

РАДИОСТАНЦИЯ Р-143

Техническое описание

ЯП.201 034 ТО

Серия 03

СОДЕРЖАНИЕ

1. ВВЕДЕНИЕ	5
• 2. НАЗНАЧЕНИЕ И ТЕХНИЧЕСКИЕ ДАННЫЕ РАДИОСТАНЦИИ	6
3. СОСТАВ РАДИОСТАНЦИИ	8
4. УСТРОЙСТВО И РАБОТА РАДИОСТАНЦИИ	0
4.1. Устройство радиостанции	9
4.2. Работа радиостанции	9
4.3. Синтезатор частот. Функциональная схема	Ы
5. УСТРОЙСТВО И РАБОТА СОСТАВНЫХ ЧАСТЕЙ РАДИОСТАНЦИИ	15
5.1. Приемопередатчик	1 5
5.2. Микротелефон	34
5.3. Дополнительная аккумуляторная батарея	3 5
5.4. Антенное имущество	3 5
5.5. Телеграфный ключ	36
а. ИНСТРУМЕНТ и ПРИНАДЛЕЖНОСТИ	т
7. МАРКИРОВАНИЕ И ПЛОМБИРОВАНИЕ	3 6
8. ТАРА И УПАКОВКА	36
Приложение 1. Схема электрическая функциональная приемопередатчика	39
Приложение 2. Схема электрическая функциональная СЧ	40
Приложение 3. Схема электрическая принципиальная приемопередатчика	41
Приложение 4. Перечень элементов приемопередатчика	43
Приложение 5. Электромонтажный чертеж приемопередатчика	45
Приложение 6. Схема электрическая принципиальная Прм	46
Приложение 7. Перечень элементов Прм	47
Приложение 8. Сборочный чертеж платы Прм	52
Приложение 9. Схема электрическая принципиальная блока ЧТ	53
Приложение 10. Перечень элементов блока ЧТ	5 5
Приложение П. Сборочный чертеж платы блока ЧТ	53
Приложение 12. Схема электрическая принципиальная ФУ	57
Приложение 13. Перечень элементов ФУ	59
Приложение 14. Сборочный чертеж платы ФУ	65
Приложение 15. Схема электрическая принципиальная УМ	66
Приложение 16. Перечень элементов УМ	67
Приложение 17. Сборочный чертеж платы УМ	71
Приложение 18. Электромонтажный чертеж УМ	72
Приложение 19. Схема электрическая принципиальная БСН	73
Приложение 20. Перечень элементов БСН	75
Приложение 21. Электромонтажный чертеж БСН	77
Приложение 22. Схема электрическая принципиальная СЧ	78
Приложение 23. Перечень элементов СЧ	79
Приложение 24. Схема электрическая принципиальная ГУН	81
Приложение 25. Перечень элементов ГУН	83
Приложение 26. Сборочный чертеж платы ГУН	8 4
Приложение 27. Схема электрическая принципиальнаяДФКД	85
Приложение 28. Перечень элементовДФКД	87
Приложение 29. Сборочный чертеж платыДФКД	89
Приложение 30. Схема электрическая принципиальнаяДПКД	00
Приложение 31. Перечень элементовДПКД	91
Приложение 32. Сборочный чертеж платыДПКД	92
Приложение 33. Схема электрическая принципиальная платы БС	93
Приложение 34. Перечень элементов платы БС	94

Приложение 35. Сборочный чертеж платы БС	95
Приложение 36. Схема электрическая принципиальная БОЧ	96
Приложение 37. Перечень элементов БОЧ	97
Приложение 38. Сборочный чертеж платы БОЧ	98
Приложение 39. Схема электрическая принципиальная план.!	
УмЧ.	99
Приложение 40. Перечень элементов *УмЧ.	100
Приложение 41. Сборочный чертеж платы УмЧ	101
Приложение 42. Схема электрическая принципиальная МТ	102
Приложение 43. Перечень элементов МТ	103
Приложение 44. Сборочный чертеж платы МТ	101
Приложение 45. Антенна «Симметричный вибратор»	105
Приложение 46. Цоколевка реле	107
Приложение 47. Цоколевка полупроводниковых приборов и микросхем	108

I. ВВЕДЕНИЕ « -

Техническое описание предназначено для изучения радиостанции Р-143 и содержит.

технические характеристики и необходимые сведения об устройстве и-принципе работы радиостанции, описание электрической принципиальной схемы радиостанции, описание конструкции радиостанции

В техническом описании приняты следующие сокращения

- АРУ — автоматическая регулировка усиления;
- АТ — амплитудное телеграфирование,
- АЧХ — амплитудно-частотная характеристика,
- БД — быстроедействие,
- БК — балансирующий каскад,
- БМ — балансный модулятор;
- БОЧ — блок опорных частот,
- БС — блок согласующий;
- БСН — блок согласования и настройки,
- ВЧ — высокая частота,
- л Ген. АТ — хенератор амплитудного телеграфирования,
- Гкв — кварцевый генератор,
- ГУН — генератор, управляемый напряжением, *
- ГЧТ — генератор частотного телеграфирования;
- ДМ — демодулятор,
- ДН — датчик напряжения;
- ДПКД — делитель частоты с переменным коэффициентом деления,
- ДТ — датчик тока,
- ДТ° — датчик температуры; - \$
- ДтАРУ — детектор АРУ,
- ДЧ — делитель частоты,
- ДФКД — делитель частоты с фиксированным коэффициентом деления,
- ЗИП — запасное имущество и приспособления;
- 1 Кл — электронный ключ,
- Ключ Тлг — телеграфный ключ;
- КФ — кварцевый фильтр, - ^
- МТ — микротелефон, 3 ” i *
- в Огр — ограничитель, , .
- S OM — однополосная модуляция,
- ОС — обратная связь,
- ПП — передняя панель,
- Прд — передатчик; ^
- Прм — приемник, Jt - • ' ~ < - ^Г a

ПФ — полосовой фильтр;
РЛУ — регулятор усиления;
РРУ — ручная регулировка усиления;
РС — регулятор смещения,
СК — схема коммутации;
СМ — смеситель;
СН — стабилизатор напряжения;
СЧ — синтезатор частот;
ТКХ — термокомпенсированный кварцевый генератор;
У — усилитель;
УВЧ — усилитель высокой частоты;
УМ — усилитель мощности;
УмЧ — умножитель частоты;
УНЧ — усилитель низкой частоты,
УО — усилитель-ограничитель,
УПТ — усилитель постоянного тока,
УПЧ-500 кГц — усилитель промежуточной частоты 500 кГц;
УПЧ-23 МГц — усилитель промежуточной частоты 23 МГц-
УС — усилитель сигналов,
ФИ — формирователь импульсов,
ФПЧ — фильтр нижних частот; г
ФУ — формирующее устройство;
ЧТ — частотное телеграфирование;
ЧФД — частотно-фазовый детектор;
ЭМФ — электромеханический фильтр; г.
ЭП — эмиттерный повторитель.

2. НАЗНАЧЕНИЕ И ТЕХНИЧЕСКИЕ ДАННЫЕ РАДИОСТАНЦИИ

Радиостанция Р-143 предназначена для ведения связи в коротковолновом диапазоне частот. Стабильность частоты и режимы работы радиостанции позволяют вести бесперебойную связь с однотипными радиостанциями, а также с радиостанциями типа Р-129, Р-130М, Р-140 и Р-134.

Радиостанция Р-143 обеспечивает следующие виды работ:
 прием и передачу телефонных сигналов при однополосной модуляции на верхней боковой полосе частот;
 прием и передачу телеграфных сигналов при частотном телеграфировании со сдвигом частоты ± 250 Гц от номинальной частоты;
 прием и передачу телеграфных сигналов с амплитудной манипуляцией;

прием и передачу тонального вызова с частотой $1000_{\text{f}i0}^{\wedge c \text{ в}}$
 режиме ОМ;

работу на передачу в режиме **ЧТ** с аппаратурой Р-014, подключенной к розетке БД.

Радиостанция имеет 18500 фиксированных частот через 1 кГц в диапазоне 1,5—19,999 МГц.

Источником питания радиостанции Р-143 являются две аккумуляторные батареи типа ЮНКБН-3,5 с номинальным напряжением 12,5 В каждая или дополнительная аккумуляторная батарея, состоящая из 10 аккумуляторов типа 2НКП-24.

Радиостанция работает со следующими типами антенн: «Штырь-2м», «Штырь-4м» и «Симметричный вибратор».

Радиостанция работоспособна в интервале температур от минус 50°С до плюс 5(ГС и относительной влажности воздуха до 98% при температуре 4(ГС.

Масса комплекта радиостанции в \кладочном ящике не превышает 85 кг

Основные тактико-технические данные радиостанции при номинальном напряжении питания и при нормальных климатических условиях приведены в табл. 1.

Таблица 1

Наименование параметра	Величина параметра
1 Диапазон частот, МГц	1,5—19 999
2 Шаг перестройки, кГц	1
3 Относительная нестабильность частоты станции в режиме АТ, не более	
4 Сдвиг частоты в режиме ЧТ, измеренный относительно частоты в режиме АТ, Гц, не более	$\pm 3,0 \cdot 10^{-6}$
5 Выходная мощность передатчика в режимах АТ, ЧТ или пиковая мощность в режиме ОМ, Вт, не менее	$\pm (250 \pm 50)$
при 100% мощности:	
в диапазоне 1,5—4 МГц	
в диапазоне 4—19,999 МГц	
при 10% мощности:	
в диапазоне 1,5—19,999 МГц	1—4
Б Подавление напряжения несущей частоты на выходе передатчика по отношению к напряжению частот верхней боковой полосы, дБ, не менее	26
7 Подавление гармоник основного сигнала, дБ, не менее	35
8 Подавление побочных комбинационных излучений передатчика, дБ, не менее	80
) Завал частотной характеристики телефонного канала Прм в диапазоне частот 350—3100 Гц в сторону верхних частот, дБ	18 ± 5
10 Чувствительность Прм в режимах ОМ, ЧТ, АТ при отношении сигнал/шум 20 дБ, мкВ, не хуже	
И. Избирательность Прм, дБ, не менее.	
а) по соседнему каналу при расстройке »а:	
± 11 кГц	60
± 30 кГц * ""	70
± 10% от номинальной частоты	85
б) по зеркальному каналу и по первой промежуточной частоте в диапазоне частот.	
1,5—12 МГц*	70
12—16 МГц	60
16—19,999 МГц	5
12 Коэффициент гармоник Прм, %, не более	
!3 Неравномерность частотной характеристики передатчика, дБ, не более	
14. Время непрерывной работы радиостанция в режиме АТ при питании от свежезаряженных аккумуляторов при соотношении времени приема и времени передачи 5 1, ч, в нормальных условиях, не менее	
при 100% мощности	10
при 10% мощности	15

Наименование параметра	Величина параметра
15 Потребляемый ток при номинальных напряжениях аккумуляторные батарей, А, не более	
при приеме в режимах ОМ, АТ, ЧТ	0,2
при передаче по цепи 25 В	1,4
по цепи 12,5 В	0,45
16 Эффективность АРУ при изменении выходного напряжения не более, чем в 2 раза, дБ	80
17. Величина ослабления неиспользуемой нижней боковой частоты, дБ, не менее	46
18 Коэффициент гармоник передатчика, %, не более	Ю
19. Габариты радиостанции, мм	105X310x350
20. Масса рабочего комплекта, кг, не более	11

3. СОСТАВ РАДИОСТАНЦИИ

3.1. В комплект радиостанции Р-143 входят:
рабочий комплект радиостанции;
запасное и вспомогательное имущество.

3.2. Рабочий комплект радиостанции состоит из:
приемопередатчика с ремнями;
антенной упаковки в чехле с ремнями;
дополнительной аккумуляторной батареи с ремнями,
сумки радиста,
сумки с аккумуляторными батареями;
сумки с документацией.

3.3 Состав отдельных частей рабочей комплекта следующий:
приемопередатчик с ремнями, в нем:
две аккумуляторные батареи ЮНКБН-3,5;
антенная упаковка в чехле с ремнями, в ней:
опорная мачта с оттяжками верхнего и нижнего яруса, основание мачты и колья для оттяжек,
антенна «Симметричный вибратор»;
подставка антенны «Штырь-4м»,
кронштейн,
дополнительная аккумуляторная батарея с подушкой, с ремнями, в ней:
корпус батареи,
10 аккумуляторов 2НКП-24;
кабель,
сумка радиста, в ней:
МТ;
ключ Тлг;
антенна «Штырь 2м»;
сумка с инструментом (нож, ошертка, приспособление для заливки электролита, ключ, ключ торцовый \$5,5, ключ гайки контактной, ключ специальный),
сумка с аккумуляторными батареями, в ней:
четыре батареи аккумуляторные ЮНКБН-3,5.

3.4. Запасное и вспомогательное имущество помещается в ящике ЗИП.

3 5 Для транспортировки рабочий комплект радиостанции, запасное и вспомогательное имущество помещают в укладочный ящик, разделенный на отсеки

4. УСТРОЙСТВО И РАБОТА РАДИОСТАНЦИИ

4.1. Устройство радиостанции

4 1 1 Основной составной частью радиостанции является приемопередатчик (приложения 3, 5), к которому прилагается антенное имущество, источник питания, инструмент и принадлежности (ЗИП), документация

Весь комплект радиостанции, кроме >кладочного ящика и приспособления для крепления в автомобиле, приспособлен для переноски с помощью ремней

Конструкция приемопередатчика блочная. Монтаж блоков выполнен на печатных платах, кроме блока согласования и настройки. Контуры, полосовые фильтры, ФНЧ, блок ЧТ, чувствительные к воздействию влаги, герметичны

Корпус аккумуляторного отсека используется в качестве радиатора для мощных транзисторов усилителя мощности. Для обеспечения ремонтоспособности ФУ, Прм, УМ, СЧ сочленяются между собой при помощи низкочастотных и высокочастотных разъемов. Остальные блоки и соединены в общий монтаж с минимальным числом паек.

4.2. Работа радиостанции

4 2 1 Радиостанция выполнена по симплексной схеме с диапазонно-кварцевой стабилизацией частоты.

Схема электрическая функциональная приемопередатчика приведена в приложении 1

Приемопередатчик радиостанции конструктивно состоит из следующих блоков, в которых применены реле, полупроводниковые приборы и микросхемы (см. приложения 46, 47).

блока согласования и настройки; " * — • * -
формирующего устройства, г - * "
усилителя мощности, -
синтезатора частот, *_ - -
приемника, *_ - -
блока частотного телеграфирования, * >->^
передней панели

К приемопередатчику подключаются микротелефон, антенна и ключ телеграфный

Переход с приема на передачу осуществляется нажатием тангенты МТ. При этом корпус через контакт Х/6, контакты 1 и 2 кнопки S2, контакт Х/10 МТ, контакт Х9/10, резистор R32 ПП, провод 24, контакт Х6/3 УМ подается на контакт Б линейного реле К блока УМ

На контакт А реле К подается +12,5 В от батареи GB2 через контакты 1, 3 тумблера S УМ

Реле К срабатывает и подает напряжение +12,5 В через свои контакты 2, 3 на обмотку реле КР (контакты 4, 2).

На контакты 6, 8 обмотки реле КР через нормально замкнутые контакты И, 21, резистор R53 подан корпус

Реле КР срабатывает и своими контактами 22, 32 и 51, 61 переключает батареи GB1 и GB2 из параллельного соединения (в режиме приема) в последовательное (в режиме передачи)

Контакты 21 и 11 размыкаются, отключая корпус от контактов 6, 8 обмотки реле КР, а контакты 21 и 12 замыкаются, подключая корпус к контактам 5, 7 обмотки реле КР. Этим реле КР обесточивается и подготовлено к переходу на прием.

4.2.2. Прием сигналов в режиме ОМ происходит следующим образом.

Сигнал рабочей частоты с гнезда АНТЕННА через БСН, нормально замкнутые контакты 2 и 1 реле К БСН, провод 16, аттенуатор УСИЛЕНИЕ 1:1, 1:10 (переключатель S4) ПП, провод 17 поступает на гнездо XI — вход Прм.

Прм построен по супергетеродинной схеме с тройным преобразованием частоты.

В зависимости от выбора поддиапазона рабочих частот сигнал проходит через один из восьми полосовых фильтров ПФ1—ПФ8. Переключение фильтров осуществляется ручками десятков и единиц мегагерц (переключатели S1 и S2 СЧ) путем подачи напряжения +12,5 В на соответствующий полосовой фильтр. Кроме того, на фильтры подается корпус через контакты 43, 53 реле КР УМ.

После предварительной селекции соответствующим полосовым фильтром сигнал через ограничитель ОГр поступает на вход аperiodического широкополосного УВЧ. Ограничитель обеспечивает защиту УВЧ при воздействии на вход Прм сильной помехи от близкорасположенных мощных радиостанций. Усиленный УВЧ сигнал рабочей частоты проходит через ФНЧ1 и поступает на вход И СМ.1.

ФНЧ1 имеет полосу пропускания от 0 до 20 МГц и предназначен для ослабления частот выше 20 МГц (в частности, частоты 23 МГц).

На вход [2 СМ1 через усилитель У поступает напряжение гетеродинной частоты в диапазоне от 24,5 до 42,999 МГц с блока СЧ (минимальный шаг перестройки 1 кГц), при помощи которого принимаемый сигнал преобразуется в напряжение первой промежуточной частоты f3 (23 МГц). Нагрузкой смесителя является кварцевый фильтр КФ, настроенный на частоту 23 МГц и согласованный с выходным сопротивлением СМ1 и входным сопротивлением УПЧ-23 МГц с помощью резонансных контуров. После селекции КФ и усиления УПЧ-23 МГц напряжение первой промежуточной частоты И преобразуется в СМ2 с помощью гетеродинного напряжения (I2) частоты 22,5 МГц, поступающего с СЧ через контакт X4 СЧ, провод 12, контакт X3 Прм, в напряжение второй промежуточной частоты f3 (500 кГц). Далее напряжение второй промежуточной частоты через открытый напряжением +12,5 В ОМ Прм Кл1 поступает на вход ЭМФ1, в котором осуществляется основная селекция частот 500 кГц—FM (496,6—499,7 кГц), а с его выхода через Кл3 — на двухкаскадный резонансный усилитель второй промежуточной частоты УПЧ1—500 кГц и УПЧ2—500 кГц. Усиленное напряжение второй промежуточной частоты поступает на ДМ, на гетеродинный вход которого поступает напряжение частоты 500 кГц (f2) с СЧ через контакт X1/15 СЧ, провод 14, контакты 7 и 8 S 1 б ПП, провод 15, контакт X4/32 Прм. Полученное в результате преобразования напряжение звуковой частоты (f3) от 300 до 3400 Гц с выхода ДМ после фильтрации ФНЧ2 через контакты X4/31 Прм, X1/31 ПП, регулятор УСИЛЕНИЕ НЧ, резистор R5 ПП, контакты X1/29 ПП, X4/29 Прм поступает на трехкаскадный УНЧ (У1, У2, У3).

После усиления напряжение НЧ не менее 1,5 В через контакты X4/24 Прм и X/1 МТ поступает на телефоны U МТ, а через контакт X4/37, провод 26, контакт X6/10, контакты 13 и 23 реле КР УМ, конденсатор С49 на клеммы ЛИНИЯ (X10, X9).

При приеме сигнала тонального вызова путь его прохождения и преобразование аналогичен режиму ОМ. При этом на выходе приемника прослушивается тон частоты 1000200

+ 500 ГЦ ..**.-

4.2.3. Преобразование сигналов при приеме в режимах АТ и ЧТ происходит аналогично преобразованию сигнала в режиме ОМ до получения второй промежуточной частоты 500 кГц.

Основная селекция телеграфных сигналов производится ЭМФ2, который подключается между выходом СМ 2 и входом УПЧ1—500 кГц с помощью Кл.2 и Кл.4, открытых напряжением +12,5 В ЧТ, АТ Прм

После усиления двухкаскадным резонансным усилителем УПЧ1-500 кГц и УПЧ2-500 кГц напряжение второй промежуточной частоты 500 кГц поступает на ДМ.

В качестве гетеродинного напряжения на ДМ поступает:

в режиме ЧТ напряжение частоты 500,25 кГц с блока ЧТ через контакты А4/4 ЧТ, Х4/28 Прм, открытый напряжением +12,5 В ЧТ Прм Кл.5;

в режиме АТ напряжение частоты $500 \pm 0,8$ кГц с генератора ГЕН. АТ, перестраиваемого регулятором ТОН АТ (резистор R3 ПП).

Напряжение звуковой частоты (FM) 500 Гц в режиме ЧТ или 800 Гц в режиме АТ, полученное в результате преобразования на выходе ДМ, поступает на вход трехкаскадного (У1, У2, У3) УНЧ и дальше проходит по тем же цепям, что и в режиме ОМ.

В приемнике предусмотрены ручная регулировка усиления РРУ в режимах ОМ, ЧТ и АТ, осуществляемая ручками УСИЛЕНИЕ ВЧ, НЧ (резисторы R5 и R10 ПП), и автомагическая регулировка усиления АРУ только в режиме ОМ.

При ручной регулировке усиления переключатель АРУ—РРУ (тумблер S3 ПП) устанавливаются в положение РРУ. При этом на УПЧ-23 МГц и УПЧ1-500 кГц подается управляющее напряжение с движка резистора RiO через контакты 1, 3 тумблера S3а, контакт Х1/25 ПП, провод 19 и контакт Х4/25 Прм.

Включение АРУ производится установкой переключателя АРУ—РРУ в положение АРУ (тумблер S3 ПП). При этом управляющее напряжение на УПЧ-23 МГц и УПЧ1-500 кГц подается с детектора Дт АРУ Прм через контакт Х4/17 Прм, провод 20, контакт Х1/17, контакты 3 и 1 тумблера S3а, контакт Х1/25 ПП, провод 19 и контакт Х4/25 Прм.

4.2.4. Передача сигнала в режиме ОМ происходит следующим образом.

Напряжение низкой частоты FM, получаемое с МТ при произношении перед его микрофоном речевого сигнала, поступает через контакт Х/4 МТ, провод 31, контакт Х9/4, контакты 1 и 3 тумблера S26 (или резистор R23), контакт Х7/34 ПП, провод 30, контакт Х4/34 ФУ через ФНЧ1 на вход И балансного модулятора БМ. С помощью гетеродинного напряжения частоты 500 кГц, поступающего с СЧ через контакт Х1/15 СЧ, провод 14, контакт Х4/27 ФУ, напряжение преобразуется в БМ в напряжение первой промежуточной частоты ($500 \text{ кГц} \pm \text{FM}$) и поступает на ЭМФ основной селекции. Электромеханический фильтр осуществляет подавление частоты 500 кГц (несущей) и верхней боковой полосы ($500 \text{ кГц} + \text{FM}$). Далее сигнал первой промежуточной частоты проходит через открытый напряжением +12,5 В ОМ Прд Кл. 10 на вход резонансного усилителя УПЧ-500 кГц, усиливается им, поступает на вход СМ1.

В СМ1 напряжение первой промежуточной частоты преобразуется в напряжение второй промежуточной частоты 23 МГц с помощью гетеродинного напряжения 22,5 МГц, поступающего с СЧ через контакт Х5 СЧ, провод 13, контакт Х1 ФУ. Затем напряжение второй промежуточной частоты поступает на СМ2 через кварцевый фильтр.

КФ, настроенный на частоту 23 МГц и согласованный с выходным сопротивлением СМ1 и входным сопротивлением СМ2 с помощью резонансных контуров, обеспечивает необходимую фильтрацию продуктов преобразования после СМ1. С помощью гетеродинного напряжения частоты 24,5—42,999 МГц, поступающего с СЧ через контакт Х3 СЧ, провод 11, контакт Х2 ФУ, напряжение второй промежуточной частоты в СМ2 переносится в диапазон рабочих частот 1,5—19,999 МГц. В зависимости от положения ручек установки частоты десятков и единиц мегагерц сигнал рабочей частоты проходит через один из фильтров ФНЧ2, ПФ1, ПФ2, ПФ3 на вход апериодического трансформаторного ВЧ ФУ и усиливается им до напряжения не менее 0,5 В, необходимо для работы блока УМ. Переключение фильтров осуществляется ручками десятков и единиц мегагерц СЧ (переключатели S1 и S2 СЧ) и тем подачи отпирающего напряжения +12,5 В на электронные ключи фильтра, который соответствует выбранному диапазону частот: Кл.1 и Кл.2 п Кл.6, Кл.3 и Кл.7, Кл.4 и Кл.8. Кроме того, на эти ключи через резисторы R27 и R53 подается корпус через контакт Х4/8 ФБ, провод 32, контакт Х6/14, контакты 63 и 53 реле КР УМ.

В блоке УМ напряжение рабочей частоты усиливается трехкаскадным апериодическим широкополосным усилителем УВЧ1, УВЧ2, УВЧ3 до напряжения, необходимого для получения заданной мощности на выходе широкополосного двухтактного усилителя мощности УВЧ4. С выхода УМ усиленный по мощности сигнал рабочей частоты поступает через контакты 3 и 2 реле К БСН и БСН на гнездо АШЕННА.

БСН обеспечивает оптимальное согласование выходного сопротивления блока УМ с антенной во всем диапазоне рабочих частот ручками НАСТРОЙКА АНТЕНН: ПЛАВНО, ГРУБО, СВЯЗЬ.

Для поддержания постоянной мощности, исключения искажения сигнала рабочей частоты и перегрузки выходного каскада УВЧ4 в переключателе предусмотрены внешняя и внутренняя АРУ. Управляющее напряжение внешней АРУ подается на УПЧ-500 кГц ФУ с ЭП УМ через контакт Х6/4 УМ, провод 27, контакт Х10/4, контакты 1 и 3 (или 1 и 2 S2а, контакт Х7/24 (или Х7/25) ПП, провод 28 (или 29), контакт Х4/24 (или Х4/25) ФУ. На ЭП управляющее напряжение поступает ДТ или ДН блока УМ в зависимости от величины рассогласования выходного сопротивления блока УМ с антенной (нагрузкой).

Если сопротивление, пересчитанное посредством БСН к выходу УМ, больше оптимального (больше 50 Ом), управляющее напряжение АРУ определяется ДН.

Если сопротивление, пересчитанное посредством БСН к выходу меньше оптимального (меньше 50 Ом), управляющее напряжение А1 определяется ДТ.

Напряжение АРУ поддерживает мощность передатчика постоянно в рабочем диапазоне частот посредством изменения выходного напряжения ФУ. Для получения неискаженного сигнала в режимах полной (1,0) и пониженной (0,1) мощности напряжение АРУ на УПЧ-500 ФУ подается через диодно емкостные цепи V11, С44, С45, V10 и V1 С46, V12.

Внутренняя АРУ УМ состоит из ДТ и РЛУ.

Управляющее напряжение ДТ поступает на РЛУ и уменьшает коэффициент усиления УВЧ1 при выходе из строя внешней АРУ и тем самым защищает УМ от перегрузки и выхода из строя транзисторов выходного каскада УВЧ4.

При работе в режиме ОМ с вынесенного телефонного аппарата ТА-57, подключенного к клеммам ЛИНИЯ, напряжение FM поступает

на модуляционный вход ФУ через конденсатор С49, контакты 23 и 33 реле КР, контакт Х6/12 УМ, провод 25, контакт Х4/20, резистор R13 ФУ. При передаче сигнала тонального вызова па модуляционный вход ФУ

поступает напряжение $F_M=10Q0JOQQ$ Гц с МТ, в котором микрофонный усилитель при нажатии кнопки ТОН-ВЫЗОВ переводится в режим генерации, через контакт Х/4 МТ, провод 31, контакт Х9/4, контакты 1 и 3 S26 (или резистор R23), контакт Х7/34 ПП, провод 30, контакт Х4/34 ФУ.

Для исключения прохождения напряжения гетеродинной частоты 500 кГц на вход УПЧ-500 кГц и тем самым увеличения уровня несущей частоты вход Кл.12 зашунтирован па ко-рпус ключом Кл.13, который открыт подачей на него напряжения + 12,5 В Ом Прд через дополнительный ключ Кл. 15.

4.2.5. Передача сигналов в режиме АТ происходит следующим образом.

Напряжение частоты 500 кГц с СЧ подается на вход УПЧ-500 кГц через контакт Х1/15 СЧ, провод 14, контакт Х4/27 ФУ, резистор R58, открытый Кл.12 (при нажатом ключе Тлг подаваемое на него напряжение + 12,5 В Прд замыкается на корпус), открытый напряжением + 12,5 В АТ Прд Кл.9. При этом Кл.13 закрыт, так как подаваемое на него через Кл.14 напряжение 4-12,5 В АТ Прд шунтируется на корпус через диод V14 телеграфным ключом Тлг.

При отжатом ключе Тлг Кл.12 закрыт, а Кл.13 открыт. Открытый Кл.13 шунтирует на входе Кл.12 напряжение частоты 500 кГц, обеспечивая чистую паузу. Далее тракт формирования сигнала аналогичен описанному для режима Ом.

4.2.6. Передача сигналов в режиме ЧТ происходит следующим образом.

Напряжение частоты $500 \pm 0,25$ кГц с блока ЧТ подается на вход УПЧ-500 кГц через контакт А4/4 ЧТ, провод 22, контакт Х4/36 ФУ и открытый напряжением +12,5 В ЧТ Прд Кл. П. С помощью Кл. 16 обеспечивается шунтирование гетеродинной частоты 500 кГц па входе Кл. 12 открытым ключом Кл. 13.

Далее тракт формирования сигнала аналогичен описанному для режима Ом.

4.2.7. При приеме и передаче в режиме ЧТ используется ГЧТ.

ГЧТ состоит из электронного ключа Кл, кварцевого генератора, делителей частоты ДЧ1 и ДЧ2. Кл управляется ключом Тлг и предназначен для управления частотой Гкв. При отжатом ключе Тлг частота Гкв равна 10005 кГц, при нажатом — 9995 кГц. Напряжение с выхода Гкв поступает на ДЧ1 и ДЧ2, суммарный коэффициент деления которых равен 20. В результате деления частота напряжения на выходе блока ЧТ при отжатом ключе Тлг равна 500,25 кГц, при нажатом — 499,75 кГц.

4.2.8. Микротелефон предназначен для переключения радиостанции в режим приема или передачи тангентой НАЖАТЬ ПЕРЕДАЧА (переключатель S2).

При нажатии тангенты МТ через обмотку реле К УМ протекает ток, реле срабатывает и переводит радиостанцию на передачу.

В режиме Ом напряжение питания через контакт Х/2 подается на усилитель У. Напряжение звуковой частоты поступает с выхода микрофона В на вход усилителя У через нормально замкнутые контакты

3 и 1 кнопки ТОИ-ВЫЗОВ (S1). С выхода усилителя У напряжение звуковой частоты подается на вход ФУ через переключатель S2 ПП.

При нажатии кнопки 1ОН-ВЫЗОВ контакты 1, 3 переключателя S1 размыкаются и замыкаются контакты 1, 2. От входа усилителя при этом отключается микрофон и замыкается цепь положительной обратной связи. Усилитель переводится в режим генерации. Напряжение частоты 1000 Гц подается на вход блока ФУ.

В режиме приема напряжение звуковой частоты подается на телефон МТ с выхода блока Прм.

4.3. Синтезатор частот. Функциональная схема

4.3.1. СЧ предназначен для формирования сетки частот в диапазоне 24,5...42,999 МГц с шагом перестройки 1 кГц и фиксированных частот 22,5 МГц и 500 кГц.

СЧ (приложение 2) представляет собой систему с кольцом частотно-фазовой автоподстройки частоты, содержащим в цепи обратной связи делитель частоты с переменным коэффициентом деления. Для понижения входной частоты делителя с переменным коэффициентом деления диапазон рабочих частот СЧ разбит на 4 поддиапазона и введен СМ. Стабильность частот, формируемых СЧ, обеспечивается термокомпенсированным кварцевым генератором.

4.3.2. В состав СЧ входят следующие основные блоки и узлы (приложения 23...41):

- генератор, управляемый напряжением;
- делитель частоты с фиксированным коэффициентом деления;
- делитель частоты с переменным коэффициентом деления;
- блок согласующий;
- блок опорных частот;
- умножитель частоты;
- переключатели для установки рабочей частоты радиостанции;
- термокомпенсированный кварцевый генератор 10 МГц.

4.3.3. В состав блока ГУН входят четыре генератора, управляемых напряжением, один из которых перекрывает диапазон частот 3,5 МГц (24,5...27,999 МГц), остальные — по 5 МГц (28...32,999 МГц; 33...37,999 МГц; 38...42,999 МГц).

4.3.4.ДФКД состоит из делителей частоты ДЧЗ, ДЧ4. Конструктивно на одной печатной плате с ДФКД размещены ФИ, ЧФД, СШ и БК.

4.3.5. В состав ДПКД входят собственно делитель частоты с переменным дробным коэффициентом деления ($k=200,1...700,0$) и усилитель-ограничитель УО2.

4.3.6. БС включает в себя ФНЧ частотно-фазового детектора, СН2 и два согласующих буферных каскада.

4.3.7. БОЧ содержит четыре коммутируемых полосовых фильтра опорных частот (30, 35, 40 и 45 МГц), согласующий буферный каскад, СМ, а также полосовой фильтр для выделения фиксированной частоты 500 кГц.

4.3.8. УмЧ предназначен для выделения фиксированной частоты 22,5 МГц, состоит из усилителя-ограничителя, ОУ1, делителей частоты ДЧ1, ДЧ2, полосового фильтра и согласующего каскада.

4.3.9. Управление ДПКД, а также коммутация ГУН и фильтров БОЧ осуществляется с помощью переключателей S набора рабочей частоты радиостанции.

4.3.10. Принцип работы СЧ.

Переменное напряжение частоты 10 МГц кварцевого генератора поступает через ОМ на делители частоты ДЧ1—ДЧ4. Импульсы 5 МГц с выхода делителя ДЧ1 поступают через формирователь импульсов напосекундной длительности на входы полосовых фильтров опорных частот, выделяющих шестую, седьмую, восьмую, девятую гармоники (соответственно 30, 35, 40, 45 МГц) в зависимости от положения переключателей установки единиц и десятков МГц. Напряжение опорной частоты подается на вход СМ.

На другой вход СМ через буферные согласующие каскады поступает напряжение от соответствующего генератора, управляемого напряжением. Напряжение разностной частоты (2,001—7,000 МГц) с выхода СМ через УО2 подается на вход ДПКД.

Последовательность импульсов с выхода ДПКД поступает на ЧФД, где сравнивается по частоте и фазе с последовательностью импульсов частоты 10 кГц, поступающей на другой вход детектора с выхода ДФКД — делителя ДЧ4. ЧФД начинает работать в режиме поиска, т. е. в зависимости от знака разности выходных частот ДФКД и ДПКД вырабатывает изменяющееся в сторону увеличения или уменьшения напряжение до тех пор, пока частота повторения выходных импульсов ДПКД не приблизится к значению 10 кГц. В этот момент происходит захват частоты кольцом фазовой автоподстройки, ЧФД осуществляет слежение за частотой ГУН, ФНЧ, включенный между выходом ЧФД и входом управления ГУН, предназначен для подавления пульсаций выходного напряжения ЧФД.

Формирование фиксированной частоты 500 кГц осуществляется путем выделения первой гармоники импульсной последовательности частоты 500 кГц, получаемой на выходе делителя ДЧ3, с помощью полосового фильтра, расположенного в БОЧ.

Частота 22,5 МГц формируется путем выделения полосовым фильтром девятой гармоники из меандров 2,5 МГц, снимаемых с делителя частоты ДЧ2, и поступает на выход СЧ через согласующий буферный каскад.

5. УСТРОЙСТВО И РАБОТА СОСТАВНЫХ ЧАСТЕЙ РАДИОСТАНЦИИ

5.1. Приемопередатчик

5.1.1. ПрМ и ФУ имеют подобные конструкции. Они выполнены на печатных платах, помещенных в кассеты, состоящие из четырех литых алюминиевых планок, соединенных винтами. Сверху и снизу блоки закрываются экраном. Они подключены к схеме приемопередатчика с помощью низкочастотного разъема и двух высокочастотных разъемов. Крепление блоков к шасси ПП производится с помощью винтов.

5.1.2. Блок ЧТ выполнен на одной печатной плате, размещенной в герметично запаяном экране. Выводы из блока осуществляются через герметичные изоляторы. Электрические соединения блока осуществляются пайкой к жгулу. Блок ЧТ крепится к блоку БСН с помощью четырех винтов.

5 1.3. УМ выполнен па печатной плате, закрепленной на литом алюминиевом каркасе, который одновременно является задней стенкой кожуха и частью аккумуляторного отсека. Он же выполняет роль радиатора для мощных транзисторов. Транзисторы устанавливаются на основании каркаса. В кармане каркаса размещено реле, коммутирующее питание радиостанции на прием, передачу, и реле для работы со входа ЛИНИЯ Реле закреплены на монтажной планке, которая крепится к основанию каркаса.

Снаружи аккумуляторного отсека размещены:

тумблер ВЫКЛ.—ВКЛ.;

клеммы ЛИНИЯ;

розетка БАТАРЕЯ;

розетка БД.

Для крепления аккумуляторов в аккумуляторном отсеке применяется цельнотянутый алюминиевый поддон, снабженный резиновым уплотнением.

Для присоединения к УМ поддона аккумуляторного отсека на корпусе установлены защелки и шарнирный соединитель, позволяющие быстро сменить аккумуляторы в аккумуляторном отсеке.

В аккумуляторном отсеке устанавливаются две аккумуляторные батареи ЮНКБН-3,5, которые подключаются с помощью специальных пружинных токосъемов.

В аккумуляторном отсеке установлено два плавких предохранителя, основное назначение которых — защита радиостанции при коротком замыкании.

УМ крепится к шасси с помощью двух винтов и к кожуху — с помощью четырех винтов и специальных гаек.

5.1.4. БСН конструктивно состоит из вариометра, трех монтажных планок, двух переключателей, которые крепятся к каркасу, выполненному из дюралюминиевого листа.

Блок настройки антенны крепится к ПП приемопередатчика с помощью двух винтов и трех гаек (с сальниковыми уплотнениями).

Электрическая связь с другими блоками осуществляется с помощью ВЧ разъема и посредством пайки соединительных проводов.

5.1.5. ПП изхотапливается из алюминиевую сплава методом литья под давлением. К ней крепится литое шасси.

На ПП с шасси устанавливаются органы управления приемопередатчика, блок настройки антенны, монтажная планка и крепится жгут, с помощью которого осуществляются электрические соединения всех составных частей приемопередатчика.

Соединение жгутов со всеми блоками приемопередатчика, кроме блоков ЧТ и БСН, осуществляется с помощью разъемов.

К ПП крепится СЧ четырьмя винтами и гайками (с сальниковыми уплотнениями) переключателей.

На лицевой стороне ПП приемопередатчика расположены:

- пять ручек установки частоты;

1 переключатель рода работ ОМ—ЧТ—АТ;

- две ручки НАСТРОЙКА АНТЕНН (12 положений);

ручка переключателя связи с антенной СВЯЗЬ на десять положений;

тумблер для ослабления входного сигнала Прм 1:1, 1:10;

> ручка регулятора громкости УСИЛЕНИЕ НЧ;

-1 ручка регулятора усиления по ВЧ — УСИЛЕНИЕ ВЧ;

тумблер РРУ—АРУ;

тумблер установки выходной мощности — номинальной 100% и пониженной до 10% — МОЩН. 1,0-0,1;

ручка регулятора тона — ТОН АТ;

измерительный прибор для контроля индикации настройки антенны при работе радиостанции на передачу и напряжения источников питания при работе на прием;

антенный ввод с изолятором АНТЕННА;

гнезда для подключения антенны — Симметричный вибратора — ДИПОЛЬ;

гнезда для подключения ключа ТЛГ — КЛЮЧ ТЛГ;

разъем для подключения МТ.

Часть ПП, на которой, расположены органы управления, для предотвращения от механических повреждений закрывается крышкой Крышка крепится к ПП с помощью специального замка и петли, установленных на ПП.

На ПП и ее монтажной планке расположены элементы (резисторы, конденсаторы, транзисторы), изображенные на принципиальной электрической схеме приемопередатчика (приложение 3).

Транзистор V15 образует электронный ключ, с помощью которого замыкаются или размыкаются контакты 29 и 35 разъема приемника и тем самым включается или выключается коррекция частотной характеристики приемника.

При подаче на контакт 8 разъема X9 напряжения 12,5 В ключ на транзисторе V15 закрывается, и контакты 29 и 35 приемника разомкнуты. В этом случае частотная характеристика приемника имеет неравномерность не более 6 дБ в полосе частот 350–2700 кГц. При снятии напряжения с контакта 8 разъема X9 ключ на транзисторе V15 открыт, и частотная характеристика приемника имеет завал в сторону верхних частот 6 дБ на октаву. При работе приемопередатчика в составе радиостанции Р-143 ключ всегда открыт.

Назначение остальных элементов приведено в дальнейшем описании работы составных частей приемопередатчика.

5.1.6. Кожух приемопередатчика выполнен из листового дюралюминия. На наружной поверхности кожуха размещены планка установки ТЛГ ключа и петли присоединения ремней для переноски приемопередатчика. Кожух приемопередатчика крепится между ПП и корпусом УМ, имеющими для уплотнения специальные канавки, в которые вклеиваются резиновые уплотнительные прокладки.

Кожух зажимается между ПП и аккумуляторным отсеком с помощью восьми винтов и специальных гаек.

5.1.7. Для переноски и работы на ходу, приемопередатчик снабжен заплочными ремнями, изготовленными из капроновой ленты. Пристегиваются ремни к приемопередатчику с помощью специальных карабинов к петлям, расположенным на кожухе и поддоне аккумуляторного отсека.

Для удобства использования на правом ремне нанесена маркировка ПРАВЫЙ.

5.1.8. Прм предназначен для работы в диапазоне частот 1,5–19,999 МГц в режимах ОМ, ЧТ, АТ.

Прм выполнен на линейных микросхемах с частичным применением навесных элементов (приложения 6–8).

В качестве преселектора в Прм применяются полуоктавные полосовые фильтры (в дальнейшем — фильтры) на следующие частоты: 1,5–2 МГц, 2–3 МГц, 3–4 МГц, 4–6 МГц, 6–8 МГц, 8–12 МГц, 12–16 МГц, 16–20 МГц. Фильтры переключаются с помощью р-и-п

диодов типа 2A517A-2, коммутирующее напряжение на которые поступает с переключателей установки частоты радиостанции

Принимаемый ВЧ сигнал с аттенюатора через ВЧ разъем Х1, конденсатор С1 проходит через один из подключенных фильтров. Коэффициент передачи фильтров не хуже 0,5. С выхода фильтров через конденсаторы С9, С10 сигнал поступает на вход УВЧ

Между выходом полосовых фильтров и входом УВЧ установлена защита входа Прм на полупроводниковых диодах V1 и V2. Диоды открываются при напряжении входного сигнала 0,2 В. При дальнейшем увеличении входного сигнала до 10 В напряжение на входе УВЧ возрастает до 0,6 В. Таким образом, первый транзистор УВЧ V3 защищен от пробоя.

УВЧ представляет собой двухкаскадный усилитель с непосредственной связью, выполненный на транзисторах V3, V4 типа 2Т368А. Режим по постоянному току и коэффициент усиления УВЧ выбираются резисторами R11*, R5, R8 и конденсатором С20*. Коэффициент усиления УВЧ по напряжению составляет 10–20. Применение глубокой отрицательной обратной связи через резисторы R3, R10, R12 и конденсатор С20* обеспечивает входное сопротивление 50 Ом и выходное 300 Ом, что позволяет без применения трансформаторов согласовать выходное сопротивление полосовых фильтров со входным сопротивлением УВЧ и выходное сопротивление УВЧ со входным сопротивлением ФНЧ

Введение цепи коррекции С15, R6 и отрицательной обратной связи R10, RН*, С20* обеспечивает неравномерность частотной характеристики УВЧ не хуже 1,5 раза в диапазоне частот от 1,5 МГц до 20 МГц. Первый каскад УВЧ развязан со вторым каскадом по цепи питания через фильтр С14, R7.

Напряжение питания на УВЧ поступает от источника постоянного тока 12,5 В через развязывающий фильтр, состоящий из дросселя L1 и конденсатора С22.

Подавление сигналов зеркальной и первой промежуточной частоты осуществляется с помощью ФНЧ (АИ). Схема приведена в приложении 6. Частота среза ФНЧ 20,5 МГц.

Первый СМ собран по балансной схеме на навесных транзисторах V8 и V9 типа 2Т363А и 2Т368А. Режим по постоянному току выбран базовым делителем, состоящим из резисторов R22–R24 и диода V7, одновременно для обоих транзисторов. Коллекторной нагрузкой является сдвоенный контур А15 на 23 МГц. В коллекторах транзисторов включены развязывающие антипаразитные резисторы R29, R32. Питается СМ напряжением 12,5 В через фильтр, состоящий из дросселя L3 и конденсатора С36, резистора R31 и конденсатора С31. Через разделительные конденсаторы С25, С26 на базы транзисторов поступает ВЧ сигнал с частотой 1,5–20 МГц. Эмиттеры транзисторов по постоянному току соединены через резистор R28.

Для согласования сопротивления СМ1 по гетеродинному входу с выходным сопротивлением синтезатора применяется усилитель А27, схема которого приведена на электрической схеме Прм. Коэффициент усиления усилителя выбирается равным 2–3. Регулировка коэффициента усиления усилителя производится подбором резисторов R2*, R3*. Неравномерность частотной характеристики в полосе 24,5–43 МГц обеспечивается не хуже 1,5 раза.

Сигнал с СЧ 24,5–43 МГц через УС поступает на эмиттеры транзисторов V8, V9 через разделительные конденсаторы С32, С33 и антипаразитный резистор R30.

Выходной сигнал частоты 23 МГц с СМ1 выделяется на двойном контуре А15 и далее поступает на кварцевый фильтр А17.

Согласование фильтра по максимальному коэффициенту передачи осуществляется подбором конденсаторов С38* на входе и С41* на выходе фильтра.

После первой селекции кварцевым фильтром сигнал поступает на согласующий контур А19 23 МГц. С контура сигнал поступает на вход усилителя УПЧ-23 МГц, собранного на микросхеме А20. Коэффициент усиления микросхемы – порядка 5. Питается микросхема напряжением 12,5 В через фильтр-развязку, состоящий из резистора R44* и конденсаторов С43, С73. Резистор является одновременно гасящим сопротивлением напряжения 12,5 В до 6,3 В. Напряжение АРУ и РРУ подводится к выводу 12. Порог срабатывания АРУ и РРУ устанавливается резистором R42*. Усилитель включен по резонансной схеме. Нагрузкой является контур А21, подключенный к выводам 2, 3 и 4, 5 микросхемы А20. Для согласования со следующим каскадом в микросхеме используется эмиттерный повторитель. Выходом эмиттерного повторителя является вывод 1 микросхемы. Усиленный сигнал с выхода усилителя УПЧ-23 МГц через конденсатор С48 подается на СМ2.

СМ2 выполнен на микросхеме А22 и представляет собой двойной балансный СМ на активных преобразующих элементах, что позволяет получить коэффициент преобразования более 1. Изменением сопротивления резистора R49*, подключенного к выводам 4 и 6 микросхемы, можно регулировать коэффициент передачи СМ2. Дополнительная балансировка СМ2 осуществляется резисторами R48* \ R53*. Ток СМ2 и крутизна преобразования задаются резистором R50. Конденсаторы С51 и С53 используются в качестве развязывающих элементов. Сигнальным напряжением СА² является напряжение с усилителя УПЧ-23 МГц, гетеродинным – напряжение с СЧ 22,5 МГц, подводимое к СМ2 через разъем Х3, резистор R52 и конденсатор С54. Нагрузкой СА² является симметрирующий трансформатор 11. Сигнал с выхода СА12 поступает на электромеханические фильтры. Напряжение питания на СМ2 А22 подается через стабилизатор тока, выполненный на полевом транзисторе V16, резисторе R51* и конденсаторе С52.

Электромеханические фильтры А23, А24 являются фильтрами основной селекции, определяющими ширину полосы пропускания приемного устройства. Различие по ширине спектров принимаемых сигналов ОМ, АТ, ЧТ обусловило применение двух электромеханических фильтров. В режиме ОМ используется ФЭМ-034Н-500-3,1 (А23) с шириной полосы пропускания 2,9 кГц, в режимах АТ, ЧТ – ЭМФДП-500С-1,5 (А24) с шириной полосы пропускания 1,5 кГц. Согласование фильтров по входу и выходу с целью получения оптимальных амплитудно-частотных характеристик осуществляется подбором конденсаторов: на входе С58*, С67"* и на выходе С62 \ С72* \ соответственно. Подключение фильтров в схему Прм осуществляется при помощи ключей, выполненных на диодах 2Д522Б V17, V18 и V19, V20 с развязывающими RC элементами: для А23 – С59, С60, С63, С64, R54, R55, R56, 357 и для А24 – С65, С66, С69, С70, R58, R59, R60 и R61. Ключи, коммутируемые напряжением 12,5 В, подаваемым на контакты Х4/26 для А23 и Х4/16 для А24, включены на входе и выходе фильтров. С выхода электромеханических фильтров через конденсаторы С61 и С71 сигнал поступает на вход первого усилителя УПЧ1-500 кГц.

Первый усилитель УПЧ1-500 кГц выполнен на микросхеме А25. Нагрузкой усилителя является контур А26. Коэффициент усиления регулируется резистором R64*. Использование эмиттерного повторителя

микросхемы позволяет осуществить оптимальную передачу сигнала резонансного усилителя на последующий каскад УПЧ2-500 кГц. Усилитель охвачен АРУ, осуществляемой подачей напряжения смещения на вывод 12 микросхемы А25. Порог срабатывания АРУ регулируется подбором резистора К.63*. Напряжение питания на микросхему А25 подается через фильтр К62*, С68.

С выхода первого усилителя УПЧ1-500 кГц (А25) сигнал поступает на вход второго усилителя УПЧ2-500 кГц (А9).

Второй усилитель УПЧ2-500 кГц выполнен на микросхеме А9. Коэффициент усиления каскада можно регулировать изменением номинала резистора Д9", подключенного к выводам 10-11 микросхемы А9.

Кроме сигналов, поступающих с электромеханических фильтров Прм, на вход усилителя (вывод 8 микросхемы А9) может подаваться сигнал с блока ФУ через конденсатор С12^. Это сделано с целью контроля работоспособности трактов формирования на передачу сигналов путем самопрослушивания. Напряжение питания на микросхему А9 подается через фильтр К4" \ С13.

Нагрузкой усилителя является контур А10. Усиленный сигнал с контура А10 через конденсатор С21 подается на демодулятор.

Демодулятор ДМ выполнен на микросхеме А12, подобен СМ2. В качестве гетеродинного напряжения, поступающего через конденсатор С23 на вывод И микросхемы А12, может быть:

напряжение частоты 500 кГц в режиме Ж, поступающее с СЧ через контакт Х4/32;

напряжение частоты $500 + 0,25$ кГц в режиме ЧТ, поступающее с блока ЧТ через контакт Х4/28;

напряжение частоты $500 \pm 0,8$ кГц в режиме АТ, поступающее от генератора АТ (А14), который коммутируется напряжением 12,5 В, подаваемым на контакт Х4/27.

Подключение гетеродинных напряжений осуществляется подачей управляющих напряжений с переключателя рода работ на ключ, выполненный на диоде У5 и резисторах Д25, ^26, К27, в режиме ЧТ, или на контакт Х4/27 в режиме АТ.

В режиме ОМ гетеродинное напряжение подается на демодулятор через переключатель рода работ.

На выходе демодулятора включен Г-образный ФНЧ, собранный на дросселе Г2 и конденсаторах С24, С29, для выделения из выходного спектра демодулятора полезного сигнала в диапазоне 300-3200 Гц. Резисторы 1^17 и К20 являются нагрузкой демодулятора. Регулировкой резистора 1^14* обеспечивается требуемый коэффициент передачи демодулятора. Конденсаторы С17, С18 - блокировочные. Резистор Ц13 определяет ток потребления демодулятора. Сигнал с демодулятора поступает на вход УНЧ через регулятор усиления НЧ. Напряжение питания на микросхему А12 подается через фильтр 1^15*, С19.

УНЧ собран на транзисторах У10-У13, У15. Он предназначен для получения на головных телефонах (МТ) напряжения не менее 1,5 В и завала частотной характеристики в сторону высоких частот 6 дБ на октаву.

Сигнал с регулятора громкости через конденсатор С37 поступает на вход усилителя. Первый каскад собран по схеме усилителя с динамической нагрузкой. Нагрузкой транзистора VII является резистор К40 и транзистор У10.

Резисторы К34*, К35, К36* \ Д37 предназначены для выбора режима работы каскада, конденсаторы С39 и С40* обеспечивают завал частотной характеристики в сторону высоких частот 6 дБ на октаву.

Напряжение низкой частоты с эмиттера транзистора VII подается на базу транзистора У12. Транзистор У12 служит для получения одинаковых по амплитуде и противоположных по фазе напряжений усиленного сигнала.

Транзисторы У13 и У15 образуют двухтактную схему. Диод УИ и резистор Д46 предназначены для обеспечения требуемого режима по постоянному току транзисторов У13, У14. С выхода усилителя мощности сигнал поступает на оконечную нагрузку – телефоны через разделительный конденсатор С56 и через разделительный конденсатор С57 на клеммы ЛИНИИ. Резистор R_{43} , конденсаторы С34 и С47 образуют фильтр в цепи питания УНЧ.

Генератор АТ выполнен на микросхеме А14 в виде контурного автогенератора. На частоту настройки автогенератора влияет емкость варикапа У6. Регулируемая величина напряжения с регулятора тона поступает на варикап через контакт Х4'19 и позволяет изменять частоту генерируемых колебаний в пределах от 502 до 499 кГц. Генератор АТ работает в режиме приема АТ и в режиме передачи АТ, ЧТ для самопрослушивания при подаче напряжения питания на вывод 14 микросхемы А14 через развязывающий фильтр Д33*, С35, с контакта Х4/27. Выходное напряжение частоты 502–499 кГц с контура А13 через делитель напряжения на резисторах К16, R_{18} подается на демодулятор.

Отличительной особенностью схемы АРУ является работа по однополосному сигналу. В качестве управляющего сигнала используется сигнал, поступающий с контакта 1 микросхемы А9. В качестве управляемых каскадов используются:

усилитель УПЧ-23 МГц (А20), усилитель УПЧ1-500 кГц (А25), что позволяет получить глубину регулировки АРУ не менее 80 дБ.

Схема АРУ выполнена на микросхеме А18. Напряжение АРУ подается на микросхемы А20 и А25 с вывода I микросхемы А18 через тумблер АРУ-РРУ. Время срабатывания и время отпущения АРУ устанавливается конденсатором С42. Уровень напряжения АРУ устанавливается резисторами Д38*, Д39*. Напряжение питания на микросхему А18 подается при переключении тумблера АРУ-РРУ в положение АРУ через контакт Х4/23 и фильтр С49, К47*.

5.1.9. Для получения режима частотного телеграфирования в радиостанции в режиме передачи используется кварцевый генератор с манипуляцией частоты 10005 кГц (режим отжатия) и 9995 кГц (режим нажатия).

Неточность установки выходной частоты генератора от всех дестабилизирующих факторов должна быть не хуже ± 50 Гц.

Генератор (приложения 9-И) собран по схеме емкостной трехточки на транзисторе 1Т313В. С6 и С7 – конденсаторы обратной связи генератора. Резисторы К7 и Д8 служат для стабилизации тока коллектора. С5 – блокировочный конденсатор. Дроссель Б3 – фильтр по цепи питания. Резисторы Ко и Р6 служат для создания необходимого смещения в цепи базы.

В управляемом кварцевом генераторе используется резонатор с частотой основного резонанса 10 МГц.

Изменение частоты кварца производится элементами Б1, С1* и Б2, С4*.

В начальный момент генератор настраивается на частоту 10005 кГц индуктивностью Г2. Эта частота соответствует частоте «кожанияз».

Манипуляция частоты кварцевого генератора осуществляется с помощью диодного ключа, который подключает последовательно с квар-

цевым резонатором эквивалентную емкость, образованную элементами L_1, C_1^* , а, следовательно, изменяет частоту генератора до 9995 кГц. Эта частота соответствует частоте «нажатия».

Коммутация диодного электронного ключа, который состоит из диодов V_1 и V_2 , резисторов R_1-R_4 и блокировочных конденсаторов C_2, C_3 . осуществляется ключом ТЛГ. При помощи резисторов R_1, R_2 и R_3 , устанавливается такое напряжение на диодах, чтобы в режиме отжатия диоды были заперты. При нажатии ключа ТЛГ диод V_1 подсоединяется к земле, следовательно, через диоды V_1 и V_2 течет ток. Элементы I и C_1 подсоединяются последовательно к кварцевому резонатору (и C_1 по высокой частоте подсоединяются на землю) и изменяют его частоту до величины 9995 кГц.

Сигнал с кварцевого генератора частоты 10005 кГц или 9995 кГц через разделительный конденсатор C_8 поступает на вход делителя частоты ДЧ1 (1/20).

Деление частоты осуществляется двумя регенеративными делителями: делитель ДЧ1 (1/0) и делитель ДЧ2 ($1/4$), собранными на интегральной универсальной микросхеме 435ХП1. Нагрузкой делителя ДЧ2 является контур, состоящий из элементов $L_4, C_{12}, C_{13}, C_{14}$, а нагрузкой делителя ДЧ1 ($1/5$) является контур, состоящий из элементов B_5, C_9, C_{10}, C_{11} .

Выходной сигнал будет иметь частоты 500,250 кГц (отжатие) или 499,750 кГц (нажатие).

Питание генератора осуществляется от первичного источника питания 12,5 В. Полевые транзисторы U_4, U_5 служат для стабилизации тока по цепи питания. Подбором резистора $R_{П*}$ устанавливается напряжение питания 6,3 В.

5.1 10. ФУ предназначено для формирования в режиме передачи однополосного сигнала ОМ, сигналов АТ, сигналов ЧТ в диапазоне рабочих частот 1,5–19,999 МГц.

При формировании однополосную сигнала в режиме ОМ низкочастотное напряжение уровнем 20–40 мВ частоты 300–3200 Гц с МТ поступает на контакт $X_4/34$ и через регулировочный резистор ЦИ, фильтр нижних частот B_1, C_1 , конденсатор C_8 — на вывод 4 балансного модулятора А4 (приложения 12–14).

На вывод 6 балансного модулятора А4 с C_4 поступает гетеродинное напряжение 100 мВ частоты 500 кГц через конденсатор C_{16} и резистор R_{16} .

Балансный модулятор А4 выполнен на микросхеме 526ПС1 с применением навесных элементов — резисторов $R_{15}^*, R_{18}, R_{19}^*, R_{22}^*$, конденсаторов $C_{12}, C_{13}, C_{14}, C_{15}, C_{17}, C_{18}, C_{20}, C_{23}, C_{24}, C_{27}, C_{28}, C_{72}, C_{74}$ и полевого транзистора U_2 (стабилизатор тока), обеспечивающих его нормальную работу, т. е. получение требуемого выходного напряжения, подавление несущей частоты.

Нагрузкой балансного модулятора является электромеханический фильтр Аё (ФЭАТ.-034Н 500-3,1), подключенный к нему через согласующий симметричный трансформатор Т2, выполненный на кольцевом ферритовом сердечнике.

В результате преобразования на вход электромеханического фильтра (вывод 2 А8) поступает напряжение 20–30 мВ нижней боковой полосы 499,7–496,6 кГц, неиспользуемой верхней боковой полосы 500,3–503,4 кГц и подавленной несущей частоты 500 кГц.

На выходе электромеханического фильтра (вывод 5 А8) выделяется напряжение 5–10 мВ полезной нижней боковой полосы 499,7–

—496,6 кГц, а напряжения несущей частоты и неиспользуемой верхней боковой полосы ослаблены не менее, чем на 30 и 46 дБ соответственно

Для обеспечения максимального коэффициента передачи электро механического фильтра А8 в диапазоне частот 499,7—496,6 кГц и максимальной ослабления несущей частоты и верхней боковой полосы параллельно входным (1 и 3) и выходным (4 и 6) выводам включены регулируемые конденсаторы С33* и С36*, подбором которых электро механический фильтр настроен на частоту 499 кГц

Сформированный однополосный сигнал через открытый электронный диодный ключ У5 поступает на однокаскадный резонансный усилитель частоты 500 кГц (микросхема А10), где происходит усиление до напряжения 30—50 мВ.

Усилитель выполнен на микросхеме 435УВ1, представляющей собой каскодный усилитель с динамическим диапазоном выхода 54 дБ, получаемым за счет изменения потенциала общей точки (коллектор-эмиттер) каскодной схемы с помощью регулируемого транзистора, управляемого напряжением АРУ, подаваемым на вывод 12 микросхемы А10 с блока УМ.

Нагрузкой регулируемого усилителя является контур А9, настроенный на частоту 500 кГц, с частичным включением по входу и выходу

Напряжение АРУ на вывод 12 микросхемы А10 поступает по цепи К34*, Ц33, VII, С45, С44, У10 или по цепи 339*, С73, К37, У13, С46, У12 и обеспечивает путем изменения коэффициента усиления усилителя номинальную выходную мощность передатчика соответственно в режимах 10% и 100% мощности.

Величина напряжения АРУ подбирается из условия получения необходимого значения 10% и 100% мощности.

Постоянная времени заряда и разряда цепей подобрана из условия получения неискаженного телефонного сигнала передатчика при наименьшей частоте модуляции 300 Гц и с целью повышения средней мощности передатчика в режиме ОМ за счет компрессии однополосного сигнала на частоте 500 кГц без обогащения его выходного спектра

Другая часть микросхемы А10 (эмиттерный повторитель) используется как буферный каскад в цепи согласования А10/1, С47, Х4/22 на частоте 500 кГц.

Навесные резисторы К35*, К36*, Ц38, Ц40', И69, К70, конденсатор С48 служат для создания оптимального режима микросхемы

С вывода 5 контура А9 напряжение частоты 499,7—496,6 кГц поступает на вывод 8 микросхемы А2 типа 435ХА1 балансного СМ!, нагрузкой которого является кварцевый фильтр А6, подключенный к нему через контур А3 (23 МГц) и симметричный согласующий широкополосный трансформатор Т1, выполненный на сдвоенном кольцевом ферритовом сердечнике.

На вывод 12 микросхемы А2 через гасящий резистор К2 и конденсатор С0 подается напряжение 150 мВ частоты 22,5 МГц. Навесные резисторы К3, К4*, К5, КЮ*", Ц2', Ц71 и конденсаторы С7, С9, СЮ подобраны из условия получения оптимального режима СМ1.

Полезный сигнал САП, снимаемый с трансформатора Т1, напряжением 30—50 мВ через контур А3. кварцевый фильтр А6 (ПФ2П-286) и контур А7 поступает на СМ2 (вывод 4 микросхемы А5). Работа кварцевого фильтра в согласованном режиме достигнута включением на его входе и выходе колебательных контуров, настроенных на частоту 23 МГц, а также конденсаторов С2^ и С34*, которые подбираются при регулировании.

СМ2 (А5), выполненный на микросхеме 526ПС1, представляет собой двойной балансный СМ, на вывод 6 которого поступает напряжение 100–150 мВ в диапазоне частот 24,5–42,999 МГц через конденсатор С22 и гасящий резистор R20. Навесные резисторы R23*, R66* и конденсаторы С19, С20, С26, С31, С32 и С35 подобраны из условия получения оптимального режима СМ1. Нагрузкой СМ является один из четырех фильтров АН, А12, А13, А14, подключенный к нему через разделительный конденсатор С37 и согласующий широкополосный симметричный трансформатор Т3, выполненный на двойном кольцевом ферритовом сердечнике.

В результате преобразования частоты на выходе трансформатора Т3 (вывод 4) образуется напряжение 100–150 мВ в радиочастотной диапазоне 1,5–20 МГц.

Весь радиочастотный диапазон разбит на 4 поддиапазона: 1,5–8 МГц; 8–12 МГц; 12–16 МГц; 16–20 МГц, каждому из которых соответствует свой, коммутируемый по входу и выходу электронными ключами на р-п-диодах, БС-фильтр.

На первом поддиапазоне 1,5–8 МГц между выходом СМ (вывод 4 трансформатора Т3) и входом выходного усилителя (контрольное гнездо 16) подключается ФНЧ АН с помощью открытых ключей У6 и У20. На втором поддиапазоне 8–12 МГц включается полосовой фильтр А12 с помощью открытых ключей У7 и У21. На третьем поддиапазоне 12–16 МГц включается полосовой фильтр А13 с помощью открытых ключей У8 и У22. Резистор R67* и катушка индуктивности Б3 предназначены для уменьшения влияния выходного сопротивления СМ на частотную характеристику фильтра А13. На четвертом поддиапазоне 16–20 МГц включается полосовой фильтр А14 с помощью открытых ключей У9 и У23. Резисторы R67*, R68* предназначены для уменьшения влияния выходного сопротивления СМ на частотную характеристику фильтра А14.

Выходной каскад представляет собой широкополосный трансформаторный усилитель высокой частоты на транзисторе 2Т368А. Выходной трансформатор Т4 – широкополосный и обеспечивает согласование усилителя по выходу с блоком УМ. С целью получения более равномерного коэффициента усиления в эмиттерную цепь транзистора У27 включен резистор обратной связи R65*.

Навесные резисторы R62*, R83, R64 служат для создания оптимального режима усилителя. Конденсатор С66 – разделительный. Цепь Б2, С67 – фильтр по напряжению питания. Усилитель обеспечивает выходное напряжение не менее 0,5 В в диапазоне 1,5–20 МГц, необходимое для работы УМ.

При работе с линии НЧ сигнал напряжением 0,775 В по цепи Х1/20, СП, Ю3, Ц14 поступает на балансный модулятор. Далее тракт формирования аналогичен описанному выше.

В режиме АТ напряжение 150 мВ частоты 500 кГц с контакта Х4/27 через гасящий резистор R58*, разделительный конденсатор С57, открытый электронный ключ У16 (при нажатом ключе Тлг контакт Х4/26 смыкается на корпус), разделительный конденсатор С52, открытый электронный ключ У18 поступает на вход усилителя 500 кГц (вывод 8 А10).

Электронный ключ У18 выполнен на диоде 2Д522Б и открыт в режиме АТ подачей напряжения 12,5 В АТПрд с контакта Х4/29 через гасящий резистор R50.

Электронный ключ У16, выполненный на полевом транзисторе 2П103Д, является манипулятором напряжения частоты 500 кГц и управляется

ключом Тлг. При отжатом ключе Тдг транзистор У16 закрыт положительным напряжением, снимаемым с делителя Z^{43} , Ц44, подводимым к затвору через резистор Ц42. При нажатом ключе Тлг запирающее напряжение закорачивается на корпус через диод VI?, и транзистор У16 отпирается, в результате чего напряжение частоты 500 кГц через открытый канал транзистора У16 и открытый диод У18 поступает на вход микросхемы А10. Резистор Д45 –нагрузочный резистор ключа

К42, С51 – времязадающая цепь, определяющая нарастание фронга импульса телеграфного сигнала частоты 500 кГц для получения мягкой манипуляции. Резистор $\wedge 51$ выполняет роль сопротивления утечки при закрытом ключе \ 18

Для обеспечения чистой паузы при отжатом ключе Тлг предусмотрено дополнительное блокирование напряжения частоты 500 кГц на корпус транзисторным электронным ключом У25, который отпирается подачей на базу транзистора У23 отпирающей*) напряжения 12,5 В по цепи X4/29, К41, У15, К6].

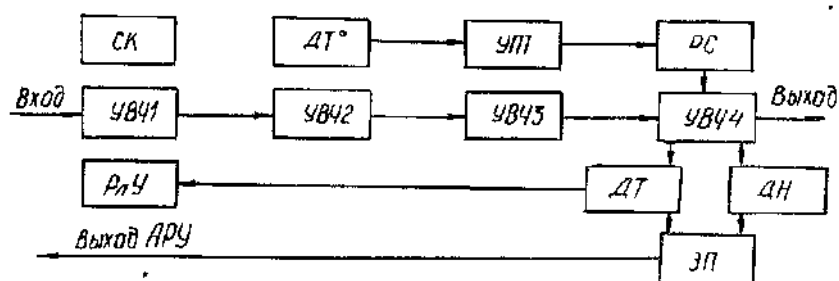
При нажатом ключе Тлг (посылка) отпирающее напряжение замыкается на корпус через диод У14.

В режимах ОМ и ЧТ напряжение частоты 500 Гц после резистора $\wedge 58^*$ блокируется открытым электронные ключом У25. Ключ У25 выполнен на транзисторе 2Т312Б. В режиме ОМ ключ открывается напряжением 12,5 В, поступающим с контакта X4/35 через диод У26, резистор $\wedge 61$ на базу транзистора. В режиме ЧТ ключ открывается напряжением 12,5 В, поступающим с контакта X4/30 через диод У24, резистор К6! на базу транзистора. Конденсатор С65 – блокировочный.

Для обеспечения малого изменения выходного напряжения блока при изменении напряжения питания в пределах от 11,25 до 13,75 В питание микросхем АЮ, А2, А5 и базовой цепи У27 осуществляется стабилизированным напряжением 7,8–8 В через гасящие резисторы.

СН выполнен по компенсационной схеме на транзисторе У3 типа 2Т312Б. Опорное напряжение на базу транзистора У3 задается от стабилитрона У4 типа Д818Д, ток через который стабилизируется стабилизатором тока на полевом транзисторе VI типа 2П103Д и устанавливается подбором сопротивления резистора К21*.

5.1.П. УМ передатчика собран на транзисторах и микросхемах. Функциональная схема УМ приведена на рисунке



Функциональная схема УМ.

УМ включает в себя собственно усилитель мощности высокой частоты, схему защиты от короткого замыкания на выходе и АРУ, схему [срмокомпепсации тока окончного каскада и схему коммутации цепей питания и управления.

УМ высокой частоты является широкополосным и состоит из аperiодических каскадов УВЧ1, УВЧ2, УВЧ3 и УВЧ4

В схему защиты от короткого замыкания и АРУ входят: ДН, ДТ, ЭП, РЛУ.

ДТ служит для контроля величины тока, потребляемого окончным каскадом усилителя УВЧ4. ДН контролирует величину выходного напряжения УВЧ4. Если один из контролируемых параметров достигает своего критического значения, соответствующий датчик выдает сигнал перегрузки, который через ЭП поступает на регулируемый каскад (УПЧ-500 кГц) в ФУ. Величина входного напряжения, поступающего на вход УВЧ1, начинает ограничиваться, и режим окончного каскада усилителя УВЧ4 автоматически поддерживается в допустимых пределах.

При обрыве антенны передатчика выходное напряжение окончного каскада (усилителя УВЧ4) резко увеличивается, ДН выдает сигнал перегрузки по напряжению, который запирает регулируемый каскад в ФУ, и на вход УМ (усилитель УВЧ1) напряжение высокой частоты не поступает.

При закорачивании антенны передатчика ток, потребляемый выходным каскадом (усилителем УВЧ4), резко увеличивается. ДТ выдает сигнал перегрузки по току, который запирает регулируемый каскад в ФУ, и на вход УМ (усилитель УПЧ-500 кГц) напряжение высокой частоты не поступает.

В случае отказа в цепи АРУ сигнал перегрузки поступает непосредственно от ДТ на регулируемый каскад УВЧ1 в УМ. и, уменьшая его усиление, поддерживает величину потребляемого им тока в допустимых пределах.

Схема термокомпенсации служит для поддержания неизменного угла отсечки коллекторного тока окончных транзисторов при изменении температуры окружающей среды. Схема состоит из ДТ, УПТ и РС.

Схема коммутации предназначена для перевода радиостанции из режима приема в режим передачи и обратно, а также для дистанционного управления радиостанцией.

Каскады УВЧ1, УВЧ2, УВЧ3 тракта усиления высокочастотного сигнала построены по однотоктным схемам с общим эмиттером. Для получения хорошей линейности в них используется режим усиления класса «К_А» и отрицательные обратные связи по напряжению и току высокой частоты.

Для достижения высокой температурной стабильности в каскадах УВЧ1, УВЧ2, УВЧ3 применена отрицательная обратная связь по постоянному току при фиксированном напряжении смещения база-эмиттер. Кроме того, в каскадах УВЧ2 и УВЧ3 в нижние плечи базовых резистивных делителей включены термостабилизирующие диоды У3 и У6 (приложения 15–17). В каскаде УВЧ1 используется транзистор VI типа 2Т368А. Коллекторной нагрузкой транзистора VI является входное сопротивление каскада УВЧ2. Резисторы Ц2 и К3 образуют делитель для подачи фиксированного напряжения смещения на базу VI. Резистор К6 служит для создания отрицательной обратной связи по высокочастотной составляющей тока эмиттера и получения необходимого входного сопротивления транзистора VI. Конденсатор СЮ исключает отрицательную обратную связь по переменной составляющей через ре-

резистор К7. В совокупности резисторы К6 и Д7 образуют цепь отрицательной обратной связи по постоянной составляющей /миггерного тока. Фильтр Ы, С6, С7 служит для развязки по высокой частоте. Резистор Ц5 исключает возможность самовозбуждения каскада на собственной резонансной частоте дросселя Ы.

В каскаде УВЧ2 используются транзисторы У4 и У5 типа 2Т602Б. Базовая и коллекторная цепи являются общими для обоих транзисторов. Резистор Ш0 предназначен для подачи на вход высокочастотного напряжения отрицательной обратной связи. Конденсатор СП – разделительный по постоянному току. Конденсаторы СП и С15 совместно с цепочками СП2, Ц12 и Ц13, Ц13 служат для частотно-автоматической коррекции коэффициента усиления каскада УВЧ2. Назначение остальных элементов аналогично рассмотренному выше.

Нагрузкой каскада УВЧ2 является приведенное к его выходу входное сопротивление каскада УВЧ3. В качестве элемента межкаскадной связи используется широкополосный трансформатор Х1 (коэффициентом трансформации по напряжению 4.1).

В каскаде УВЧ3 применяется транзистор У7 типа 2Т921А. Цепочка С19, К19 служит для коррекции амплитудно-частотной характеристики каскада. Отрицательная обратная связь по выходу высокой частоты и каскаде осуществляется через цепочку С21, К22. Широкополосный трансформатор 22 необходим для получения требуемого сопротивления коллекторной нагрузки транзистора У7. Назначение остальных элементов аналогично рассмотренному выше.

Оконечный каскад УВЧ4 собран по двухтактной схеме на транзисторах УН и У12 типа 2Т921А. Транзисторы плеч работают в противофазе в режиме отсечки коллекторного тока. Переход от несимметричного выхода каскада УВЧ3 к симметричному входу каскада УВЧ4 производится при помощи широкополосного трансформатора 23.

С помощью резистора К35 производится балансировка токов в транзисторах плеч в режиме покоя.

Широкополосный трансформатор И4 осуществляет получение средней точки в коллекторной цепи окончательного каскада. При помощи широкополосного трансформатора 25 производится переход от симметричной схемы выхода окончательного каскада к несимметричному входу антенного согласующего устройства.

ДН представляет собой резистивный делитель К46, К48, Ш51 и дроссатор отключающей У15, С45, И3, С44.

Д1 собран на транзисторе У13 типа МП26Б. Параллельно переходу база-эмиттер транзистора У13 включен резистор К42, через который протекает ток, потребляемый окончательным каскадом. Падение напряжения на резисторе И42 прикладывается к эмиттерному переходу транзистора УЧ3, и при достижении тока определенной величины транзистор У13 открывается. Сигнал перегрузки снимается с резистора К44. Резистор К45* служит для установки необходимого порога срабатывания ДТ.

Транзистор УМ служит для термокомпенсации ДТ. Резистор Ц43 исключает пробой коллекторного перехода транзистора У33 при снятой перемычке между 1 и 2 контрольными точками. Сигнал перегрузки с ДТ и ДН поступает на микросхему А2 типа 1НТ251, используемую в качестве эмиттерных повторителей, и подается в цепь АРУ ФУ.

РЛУ собран на транзисторе У2 типа 2Т368А. На базу транзистора У2 через конденсатор С4 и антипаразитный резистор К56 подается входной высокочастотный сигнал, а через резистор К1* и перемычку между контрольными точками 5 и 6 – сигнал перегрузки от ДТ по проводу 2.

Резистором R1* устанавливается порог срабатывания АРУ в зависимости от величины тока, потребляемого оконечным каскадом.

Порог срабатывания РЛУ выбран более высоким, чем порог в формирующем устройстве, в связи с чем при нормальной работе передатчика каскад РЛУ УМ не вступает в работу.

В случае отказа в цепи АРУ при появлении сигнала перегрузки транзистор V2 открывается, и усиленный сигнал ВЧ подается в эмиттер усилительного транзистора VI, увеличивая глубину отрицательной обратной связи по току и снижая усиление транзистора VI. Одновременно с этим, из-за уменьшения сопротивления коллектор-эмиттер транзистора U2, возрастает положительный потенциал на эмиттере транзистора VI, запирая его.

ДТ° собран на транзисторе U9 типа 2Т368А. Транзистор U9 установлен на радиаторе блока УМ в непосредственной близости от оконечных транзисторов. С увеличением температуры радиатора, а, следовательно, и корпуса транзистора U9 коллекторный ток поитетного возрастает, напряжение на коллекторе транзистора U9 при этом уменьшается. Температурные изменения коллекторного напряжения транзистора U9 усиливаются УПТ на микросхеме А1 типа 435ДА1 и подаются на регулятор смещения, выполненный по схеме эмиттерного повторителя на транзисторе U10 типа 2Т904А.

Выходное напряжение эмиттерного повторителя поступает на резистор К35. Стабилитрон U8 и резистор К27 образуют цепь стабилизации напряжения питания транзистора-термодатчика U9 и микросхемы А1. Установка требуемого выходного напряжения схемы термокомпенсации осуществляется с помощью резисторов Р25, К26*, К32*. Конденсатор С50 – блокировочный по высокой частоте.

В состав схемы цепей коммутации входят поляризованное реле КР с конденсаторами С47, С48 и резистором Д53, реле К с диодами U16 и VI?.

Показанное на схеме положение контактов реле К и КР соответствует режиму работы радиостанции на прием.

При замыкании контактов 1 и 2 двойного тумблера источники постоянного тока, подключаемые к контактам X2–X5 или вилке X8, соединяются параллельно через контакты 41, 51 реле КР. При этом напряжение 12,5 В через контакты 42, 52 реле КР и контакт 5 розетки X6 подается на Прм радиостанции. Через контакт 9 розетки X6 с схему радиостанции подается некоммутируемое напряжение 12,5 В, которое используется для подачи команд от реле К, управляемого тангентой А1Т, и питания цепей самопрослушивания.

При нажатии тангенты на МТ контакт Б реле К соединяется с корпусом Реле К срабатывает, замыкая контакты 2, 3, и подает напряжение 12,5 В на контакты 2 и 4 реле КР. Через обмотку реле, контакты И и 21 реле и резистор К53 проходит ток, реле срабатывает и размыкает контакты 11 и 21. Таким образом, реле КР потребляет ток только во время переключения. После переключения реле радиостанции переводится в режим передачи. При этом аккумуляторы через контакты 22, 32 реле КР соединяются последовательно, и напряжение питания 25 В подается на УМ, а через контакт 13 розетки X6 – на антенное реле, которое отключает вход ВСН от Прм и подключает его к УМ. В это же время напряжение 12,5 В через контакты 52, 62 реле КР подается на УМ, а через развязывающий фильтр Б4, С46, контакт 7 розетки X6 – на блок ФУ.

При отпуске тангенты МТ контакт Б реле К отсоединяется от корпуса, цепь питания реле К обесточивается. Реле устанавливается

в исходное положение, замыкая контакты 1, 2, и подает напряжение 12,5 В на контакты 1, 3 реле КР. При этом ток проходит через вторую обмотку реле, контакты 31, 21 реле и резистор К53, возвращая реле в исходное положение, соответствующее режиму приема.

Конденсаторы С47, С48, резистор К57 служат для достижения устойчивого переключения реле КР, резистор К53 ограничивает ток заряда этих конденсаторов. Диоды У22, У23 удерживают напряжение самоиндукции на обмотках реле КР.

Реле К предназначено также для дистанционного переключения радиостанции с приема на передачу.

К клеммам Х9 и Х10 через двухпроводную линию подключается телефонный аппарат ТА-57.

Выходной сигнал Прм через контакт 10 розетки Х6, контакты 13, 23 реле КР, конденсатор С49, клеммы Х9, Х10 и двухпроводную линию поступает на телефонный аппарат. Входное сопротивление телефонного аппарата, работающего в режиме приема, велико и ток через обмотку реле К недостаточен для его срабатывания.

При нажатии на тангенту телефонного аппарата клеммы Х9 и Х10 соединяются между собой через низкое внутреннее сопротивление телефонного аппарата.

Вследствие этого замыкается цепь питания реле К, и оно срабатывает. Через замкнутые контакты 2 и 3 этого реле подается напряжение на контакты 2 и 4 реле КР. Реле КР срабатывает и переводит станцию в режим передачи. Диод У16 служит для устранения короткого замыкания низкочастотного сигнала линии через источник питания. Диод У17 предназначен для гашения напряжения самоиндукции, возникающего на обмотке реле К при его выключении.

Предохранители Р1 и Р2 защищают источники тока от коротких замыканий в станции. Диод У20 служит для защиты от неправильного подключения аккумулятора ОБ1. При неправильном подключении аккумулятора диод У20 открывается напряжением, приложенным к нему в прямом направлении. При этом полюса аккумулятора СВ1 соединяются через низкое прямое сопротивление диода, предохранитель Р2 сгорает, размыкая цепь аккумулятора.

Стабилитроны У18 и У19 служат для двухстороннего ограничения переменного напряжения с 60 до 3,3 В частоты 60–70 Гц от индукторного вызова телефонного аппарата ТА-57 за счет перераспределения на делителе напряжения, состоящем из конденсатора С49 и стабилитронов У18 и У19. Этим обеспечивается защита от повреждения Прм и ФУ. Транзистор У21 является инвертором в цепи манипуляции блока 41 от приставки БД, которая подключается к розетке ХП. При работе приставки БД положительный импульс 5 В с контакта ХН/2 через делитель напряжения К55, Ш34 поступает на базу транзистора У21, в результате чего транзистор открывается, замыкая контакт Х6/6 на корпус (режим нажатия).

5.1.12. БСН предназначен для согласования входного сопротивления антенны с входом — выходом приемопередатчика.

Настройка блока производится в режиме передачи, при работе в режиме приема перестройка его не требуется, так как входное сопротивление приемника и выходное сопротивление передатчика одинаковы.

Настройка блока производится ручкой СВЯЗЬ и двумя ручками НАСТРОЙКА АНТЕНН. Переключатель 51 СВЯЗЬ необходим для дискрет-

ного изменения емкости связи (конденсаторы С2, С3, С6 шлей для согласования по активное сопротивление антенны (припоя 19–2!) Переключатель 52 ПРУБО необходим для дискретного изменения индуктивности вариометра Б подключения укорачивающих конденсаторов С4, С3 и конденсаторов (.14 – С22, С25, С26, шунтирующих антенну

Положение ручек СВЯЗЬ и ГР^БО в зависимости от рабочей частоты и типа используемой антенны указаны в таблице настройки, помещенной на крышке радиостанции

Трансформатор 12 предназначен для перехода от несимметричного выхода блока на симметричную нагрузку с целью обеспечения возможности работы радиостанции на антенну «Симметричный вибратор»

Настройка блока и контроль отдачи мощности на антенну осуществляется с помощью схемы индикации на индикаторном приборе ИП типа Л*П31, расположенном на ПИ радиостанции. Схема индикации расположенная в БСН, обеспечивает контроль настройки радиостанции при работе в режиме 10% мощности. Для обеспечения контроля 100% мощности последовательно резистору Ц подключается резистор Ц7*, распотожженный на ПП радиостанции

Диод V!, шунтирующий обмотку реле К, уменьшает время отпускания реле

Диод У3 – выпрямляющий

Диод У4, шунтирующий обмотку трансформатора Т1, играет роль переменного сопротивления и ограничивает высокочастотный ток в режиме 100% мощности. Элементы индикации У2, С23, С24 осуществляют фильтрацию высокочастотной составляющей выпрямленного тока

Реле К предназначено для подключения БСН к выходу УМ передатчика или ко входу приемника

5 1 13 СЧ (приложения 22, 23) предназначен для обеспечения генероидными частотами Прм и ФУ

Каждый из генераторов блока ГУН выполнен по схеме индуктивной трехточки на транзисторах У^1–У^24 (приложения 24–25), включенных по схеме с общим коллектором. Резисторы 1^9–1^12 – сопротивления на [р]зке. Коммутация генераторов осуществляется инверторами микросхемы 01, от которой через резисторы К5–К8 подается напряжение смещения на базу включаемого генератора путем подачи логического «0» на соответствующий вход управления. Контуры генератора образуются катушками индуктивности Б5–Б8, конденсаторами С5–С8 и группами встречно параллельно включенных варикапов VI–У12. Связь контура с базой транзистора осуществляется через конденсаторы С9, СП, С13, С15. Конденсаторы СЮ, С12, С14, С16 – разделительные, С1–С4, С17–С20 – блокировочные. Диоды У13–У20, включенные встречно параллельно, предназначены для стабилизации напряжения генератора в пределах поддиапазона перестройки

С целью исключения шунтирования контуров генераторов цепью управления частотно-фазовой автоподстройки, варикапы соединены с последней через дроссели И–Б4 и резисторы К1–К4. Резисторы предназначены для предотвращения возбуждения генератора на нерабочих частотах

Эмиттерные повторители, выполненные на транзисторах У25–У28 и имеющие общую нагрузку катушку Б9 и резистор Ц18, служат б)

ферными каскадами. Резисторы K16, Ш8 определяют режим работы каскада по постоянному току. C22 — блокировочный конденсатор.

На транзисторе У30 собран выходной эмиттерный повторитель, который связан с выходом буферных каскадов цепочкой Ш7, C23. Транзистор У29 является одновременно динамической нагрузкой повторителя и стабилизатором напряжения 5В для питания микросхемы 01. Режим работы транзисторов определяется делителем напряжения на резисторах K13, K15, K19, а также резистором K14. Конденсатор C21 — блокировочный, C24 — разделительный.

Электрическая принципиальная схема, перечень элементов и сборочный чертеж платы УмЧ приведены в приложениях 39, 40, 41.

Переменное напряжение кварцевого генератора частоты 10 МГц через согласующий резистор K1 и разделительный конденсатор C3 поступает на вход усилителя-ограничителя, выполненного на транзисторе VI по схеме с общим эмиттером. Резистор K3 является сопротивлением нагрузки, резистор K2 определяет режим каскада по постоянному току. Резистор K4 совместно с резистором нагрузки K3 образуют делитель напряжения, определяющий верхний уровень ограничения. Резистор K1 служит для согласования выходного сопротивления кварцевого генератора с входным сопротивлением усилителя-ограничителя. C3 — разделительный конденсатор. Делители ДЧ1 и ДЧ2 с общим коэффициентом деления $K=4$ выполнены на двух О-триггерах (микросхема 01), включенных последовательно. Импульсные последовательности частотой 5 и 2,5 МГц снимаются с прямых выходов триггеров и подаются на плату ДФКД.

Первый контур полосового фильтра Д1 подключен к выходам делителя ДЧ2 (верхний по схеме триггер микросхемы 01), второй контур связан со входом согласующего каскада — эмиттерного повторителя, собранного на транзисторе У2. Резисторы K6—K8 определяют режим согласующего каскада по постоянному току. C6 — разделительный конденсатор. Фильтр по цепи питания платы УмЧ образован конденсаторами C1, C2, C4, C5 и дросселем Ы. Элементы K5, C7, C8 образуют фильтр по цепи питания согласующего каскада.

Электрическая принципиальная схема, перечень элементов, сборочный чертеж платы ДФКД приведены в приложениях 27, 28, 29.

Импульсная последовательность частотой 2,5 МГц с платы УмЧ подается на вход делителя ДЧ3, выполненного на триггерах 03, 010 (нижний по схеме триггер), 06. Коэффициент деления K^5 достигается путем введения обратной связи с инверсного выхода триггера 06 на вход триггера 03.

Делитель ДЧ4 образован последовательно включенными делителями на 2,5 и 5 (микросхемы 07—09). Коэффициент деления K^5 достигается так же, как и в делителе ДЧ3.

Импульсы ДФКД 10 кГц снимаются с прямого выхода триггера микросхемы 09 (контакт 9) и подаются на один из входов частотно-фазового цифро-аналогового детектора, выполненного на микросхемах 1)4, 05, А4. Детектор состоит из цифрового частотно-фазового различителя (04 и нижняя по схеме часть микросхемы 05 — элемент И-НЕ), токового ключа (другая часть микросхемы 05 — инвертор, транзисторы VI, У3, У4 микросхемы А4, транзистор У5 микросхемы А1) и интегратора (транзисторы У2, У5 микросхемы А4, резисторы K24—K26, конденсаторы C4, C5, C8). На другой вход ЧФД импульсы частоты 10 кГц ОС (импульсы обратной связи) подаются с ДПКД через согласующий каскад, выполненный на одной половине микросхемы 01, резне-

торах 1^6 , К8 и конденсаторе С1. Согласующий каскад необходим для согласования логических уровней сигналов ДФКД и ДПКД, которые по питанию включены последовательно (напряжение питания ДФКД, корпус — плюс 5 В, ДПКД — плюс 5 В — плюс 10 В).

Транслятор, выполненный на транзисторе У3 микросхемы А1, резисторах К9, КМ, К13 и второй половине микросхемы Э1 (нижние по схеме инверторы), используется для схемы коммутации БОЧ и ГУН. Сигнал частоты Упр. 0–4 МГц вырабатывается в ДПКД и через транслятор поступает на переключатель установки рабочей частоты радиостанции 81.

Формирователь импульсов наносекундной длительности частоты 5 МГц выполнен на микросхеме 02. Формирование импульсов наносекундной длительности обеспечивается соединением прямого выхода триггера со входом К через инвертор, выполненный на транзисторе У5 микросхемы А2 и резисторах Щ6, К22.

На транзисторах микросхем А1–А3 выполнены балансный каскад и компенсационный стабилизатор напряжения. Балансный каскад и резистор 1^1 предназначены для выравнивания токов ДПКД и ДФКД. Опорным напряжением для стабилизатора является напряжение, снимаемое с перехода эмиттер–база транзистора VI и подаваемое в одно из плеч дифференциального усилителя, выполненного на транзисторах VI, У2 микросхемы А2, резисторах Д3 (сопротивление нагрузки) и К4. Полевой транзистор У2 является стабилизатором тока для источника опорного напряжения. Ток через транзистор определяется резистором 1^2 .

На второй вход дифференциального усилителя поступает напряжение с делителя Ц5, К7, подключенного к выходу стабилизатора.

Управляющее напряжение с выхода дифференциального усилителя поступает на базы соединенных параллельно транзисторов микросхемы А3, которые являются управляющими транзисторами стабилизатора. Резисторы К12, 1^15 , К18, Ц21 предназначены для выравнивания токов транзисторов (для обеспечения равномерной нагрузки по току).

Транзистор У4 микросхемы А1 в диодном включении предназначен для защиты транзисторов микросхемы А3 от перегрузки при коротком замыкании выхода стабилизатора.

Выходное напряжение 10В используется для питания последовательно включенных ДПКД и ДФКД, а также для питания БОЧ.

В балансном каскаде в качестве управляющих используются транзисторы VI, У2 микросхемы А1, включенные параллельно. Для уменьшения рассеиваемой транзисторами мощности эмиттеры их соединены с цепью 10 В через резистор КН.

Базы транзисторов подключены к выходу дифференциального усилителя, собранного на транзисторах У3, У4 микросхемы А2 и резисторах КП, К14, Щ7. На один из входов усилителя подается напряжение питания ДФКД 5В, которое сравнивается с опорным напряжением, снимаемым с делителя Щ9, 1^20 .

Резистор К23 платы ДФКД предназначен для организации уровня логической «1» на неиспользуемых входах К и З микросхем И3, 03, 06. Конденсаторы С2, С3, С6, С7 — развязывающие.

Электрическая принципиальная схема, перечень элементов, сборочный чертеж платы ДПКД приведены в приложениях 30, 31, 32.

Усилитель–ограничитель У02 выполнен на одной половине микросхемы 03 (верхний по схеме инвертор). Вход инвертора соединен с делителем напряжения Щ, 1^2 , подключенным к выходу инвертора

через обмотку трансформатора, расположенного на плате БОЧ. С1 – блокирующий конденсатор.

Делитель содержит четыре декады, выполненные на микросхемах 01, 02, 05, 08 (первая); 011, 013 (вторая); 016, 018 (третья); 023, 025 (четвертая). Последняя четвертая декада предназначена для формирования дробных разрядов ДПКД. Формирование сигнала для установки десятично-дробного коэффициента деления осуществляется элементами 021, 022, 024, 028, 027, которые управляются декадой и переключателем установки рабочей частоты радиостанции единиц КГц. Управление остальными декадами осуществляется логическими элементами микросхем 06, 07 (первая декада); 09, 012 (вторая декада); 014, 015, 019, 020 (третья неполная декада). С помощью схем И-ИЛИ-НЕ микросхемы 017 образуются внутренние связи третьей декады, работающей в коде 4-2-1. Цепи обратного сквозного переноса для первых двух декад выполнены на микросхемах 03 (нижний по схеме элемент И-НЕ), 04, 010.

Для повышения помехоустойчивости ДПКД ко входам управления подключены резисторы К4–К28, соединенные с шиной питания ДПКД. Конденсаторы С2, С3 – развязывающие.

Диоды VI и У2 позволяют перевести код управления 8-4-2-1 первых двух декад в код 8-4-3-2-1, что позволяет сократить число направлений соответствующих переключателей набора частоты.

Резистор К3 обеспечивает уровень логической «1» на входах К, 3 микросхем 01, 02, 05, Р8. Диод У3 расширяет функциональные возможности логической микросхемы 015.

Электрическая принципиальная схема, перечень элементов, сборочный чертеж платы БС приведены в приложениях 33, 34, 35.

На микросхемах А1, А2 собран стабилизатор напряжения для питания выходного каскада интегратора, согласующих каскадов и ГУН. Для получения опорного напряжения используется переход эмиттер-база транзистора У2, включенного через стабилизатор тока, собранную на транзисторе VI и резисторе К1. Опорное напряжение подается на один из входов дифференциальной усилителя, собранного на транзисторах V1, У2 микросхемы А2, VI, У2 микросхемы А1 (динамическая нагрузка), резисторах К4, К5, К8. На другой вход усилителя подается напряжение обратной связи, снимаемое с делителя на резисторах К6, К9. Конденсаторы С1, С4 – блокирующие. Питание интегратора, согласующих каскадов и ГУН осуществляется от повторителя на транзисторах У3–У5 микросхемы А2, включенных параллельно. Транзистор У3 микросхемы А1 в диодном включении предназначен для защиты транзисторов У3–У5 микросхемы А2 от перегрузки при коротком замыкании выхода стабилизатора.

Резисторы К2, К7 – сопротивления нагрузки интегратора. Элементы К3, С2, С3 образуют фильтр нижних частот.

На транзисторах У3, У4 собраны два согласующих каскада. Для уменьшения потребляемой мощности они включены по питанию последовательно. Режим по постоянному току обеспечивается делителем К12–К14 и нагрузочными резисторами К15, К16. Конденсаторы С7–С9 – блокировочные, СЮ – разделительный. Цепочки С5, КЮ и С6, ДМ препятствуют самовозбуждению согласующих каскадов. К17 – согласующий резистор.

Электрическая принципиальная схема, перечень элементов, сборочный чертеж платы БОЧ приведены в приложениях 36, 37, 38

Коммуляция полосовых фильтров опорных частот осуществляется логическими элементами микросхемы 01, используемыми в качестве

инверторов. При поступлении на вход управления уровня логического «0» на выходе соответствующего элемента возникает высокий потенциал – уровень логической «1», который поступает в качестве разрешающего сигнала на соответствующую схему И-НЕ микросхемы Э2 и один из эмиттерных повторителей, выполненных на транзисторах V1–V4 через резисторы в их базовых цепях

Полосовые фильтры выполнены в виде двух индуктивно связанных контуров, первый из которых соединен с источником коротких отрицательных импульсов (микросхема Э2) через диод и работает как контур ударного возбуждения. Второй контур предназначен для подавления соседних частот, кратных 5 МГц, и через емкость связи соединен со входом соответствующего повторителя. Конденсаторы С1–СЮ – блокировочные. Резисторы R1–R5 служат для замыкания цепи постоянного тока для диодов. Выходное напряжение полосовых фильтров, снимаемое с общей нагрузки R6 через разделительный конденсатор С12, поступает на вход балансного смесителя, выполненного на микросхеме А6. На другой вход смесителя через разделительный конденсатор С11 поступает напряжение от ГУН через согласующий каскад. Согласующий каскад выполнен на транзисторе У5. Транзистор У6 является одновременно динамической нагрузкой повторителя и стабилизатором напряжения б В для питания балансного смесителя. Режим транзисторов У5, У6 по постоянному току обеспечивается базовым делителем напряжения R7–R9. Конденсаторы С14–С21 – блокирующие, С13 – разделительный.

Напряжение разностной частоты после балансного смесителя через согласующий трансформатор (служит нагрузкой смесителя) подается на УО платы ДПКД.

Двухконтурный фильтр А1 с внешнеемкостной связью предназначен для выделения фиксированной частоты 500 кГц из импульсной последовательности частоты 500 кГц, поступающей с платы ДФКД. Резистор R1 служит для согласования входа фильтра с выходом микросхемы.

5.2. Микротелефон

5.2.1. МТ предназначен для:
переключения радиостанции в режим приема или передачи;
усиления сигнала микрофона;
управления сигналом тонального вызова при передаче,
прослушивания звукового сигнала в головных телефонах при приеме;
осуществления звуковой сигнализации о разряде аккумуляторных батарей

5.2.2. МТ состоит из двух головных телефонов и металлического корпуса с клапаном для переключения радиостанции с приема на передачу и обратно кнопкой тонального вызова

Внутри металлического корпуса размещены микрофон и усилитель. С помощью кабеля МТ через разъем подключается к колодке с гравировкой МТ на ПП приемопередатчика.

5.2.3. Сигналы звуковых частот с микрофона (приложения 42–44), дающего подъем АЧХ 6 дБ/окт. в сторону верхних частот, поступают на микрофонный вход. Конденсатор С2 служит для исключения возможности попадания в низкочастотную сигнальную цепь высокочастотных наводок и ограничения высокочастотной части спектра речи. МТ усилитель выполнен на микросхеме 435УН1, имеет коэффициент усиления 20, регулируемый сопротивлением резистора R1*. Схема зву-

ковой сигнализации разряда батарей в режиме передачи собрана на транзисторах У10 и VII и представляет собой генератор импульсного напряжения (приложение 3) Частота генератора задается конденсатором С2 и резистором К19* Напряжение звуковой сигнализации с эмиттера транзистора VII подается через контакт Х9/1 на телефоны А1Т При номинальном напряжении аккумуляторных батарей 25 В, поступающем через контакт Х10/13, транзисторы У10, \ И закрыты напряжениями, снимаемыми с делителей, состоящих из элементов Ю8, ^22", У9, У14 и У12, Б^20 Напряжение звуковой сигнализации на телефонах при этом отсутствует

При отклонении напряжения аккумуляторных батарей на минус 10% напряжение на базе транзистора У10 уменьшается, транзистор У10 открывается, что приводит к возникновению генерации Импульсное напряжение звуковой частоты с эмиттера транзистора УП подается на телефоны МТ В МТ (приложение 42) предусмотрен тональный вызов (ТОН-ВЫЗОВ) При нажатии кнопки ТОН-ВЫЗОВ контакты 1 и 3 микропереключателя 31 размыкаются, отключая микрофон от входа микрофонного усилителя (контакт А/8), а контакты 1 и 2 замыкаются подключая через конденсатор С3 неинвертированный выход усилителя (контакт А/1) к его входу. Этим обеспечивается глубокая положительная обратная связь, и усилитель переводится в режим генерации, С инвертированного выхода усилителя (контакт А/2) напряжение не менее

{00 мВ частоты 1 кГц __200 ^ через дроссель Б, контакт Х/4 поступает на модуляционный вход передатчика

5.3. Дополнительная аккумуляторная батарея

53!. Дополнительная аккумуляторная батарея предназначена для питания радиостанции от аккумуляторов 2НКП-24

5 3 2. Батарея состоит из металлического корпуса, к которому пристегиваются ремни для переноски и подушка для удобства при переноске

33 3 Внутри корпуса размещены 10 аккумуляторов 2НКП-24, соединяющиеся между собой перемычками Аккумуляторы соединяются в две батареи по 12,5 В С помощью гибкого кабеля, на котором имеется разъем, батарея подключается к разъему, расположенному на блоке усилителя мощности приемопередатчика и имеющему гравировку БАТАРЕЯ

5.4. Антенное имущество

54 1 В комплект антенною имущества входят. с

антенна <кШтырь-2ма;

антенна *кШтырь-4м:>;

антенна «Симметричный вибратора

5 4 2. Антенна <кШтырь-2м» выполнена таким образом, что во взведенном состоянии (при нажатой пружине) она приобретает жесткость по всей длине В свободном состоянии (при отпущенной пружине) имеет гибкость по всей длине

54 3 Антенна <кШтырь-4м> образуется путем соединении антенны <кШтырь-2м> с антенной ЯГ2 091 053, состоящей из отдельных колен, соединяющихся между собой специальными замками.

5.4.4. Антенна ^Симметричный вибратора (приложение 45) может быть развернута как на телескопической мачте, так и на естественных опорах (шест, деревья, крыша дома и т.п.)

Каждое плечо антенны ^Симметричный вибратора состоит из трех отрезков провода и при помощи одноштырькового разъема можно образовать два плеча 8, 15, 25 м, к которому подходит питающий двухпроводный фидер длиной 15 м. Посреди антенны закреплен фал из капроновой лески длиной 15 м, предназначенный для развертывания антенны на местных предметах или опорной мачте высотой 10,5 м. ^-

Мачта состоит из:

23 колен различных диаметров, соединенных между собой внутри гибким тросом, который при развертывании мачты наматывается на барабан натяжного устройства, смонтированного в нижнем колене мачты;

основания мачты;

двух наконечников и колец для закрепления оттяжек.

При развертывании мачты на местности колена мачты сочленяются между собой по коническим посадочным поверхностям с последующим натяжением соединительного троса рукояткой натяжного устройства.

5.5. Телеграфный ключ

* ^

5.5.1. В радиостанции применен малогабаритный Тлг ключ. При работе радиостанции ключ укрепляется на верхней стенке кожуха приемопередатчика или на опоре при работе с колена.

Регулировка величины свободного хода и усилия нажатия рычага ключа осуществляется двумя винтами и гайкой при снятой верхней крышке, которая крепится к основанию ключа двумя винтами.

6. ИНСТРУМЕНТ И ПРИНАДЛЕЖНОСТИ

6.1. Для замены войлочных уплотнительных колец, уплотнений осей переключателей и переменных резисторов на ПП приемопередатчика с сумку радиста укладывается специальный торцовый ключ, с помощью которого отворачивают специальные гайки сальниковых уплотнений.

7. МАРКИРОВАНИЕ И ПЛОМБИРОВАНИЕ

7.1. Радиостанция на ПП имеет шильдик, на котором обозначен шифр изделия и его номер.

сумку радиста укладывается специальный торцовый ключ, с помощью которого отворачивают специальные гайки сальниковых уплотнений, блока УМ к кожуху. ^ - ^

8. ТАРА И УПАКОВКА

8.1. Транспортирование изделия производится в укладочном ящике, в который укладывается весь промышленный комплект радиостанции.

8.2. Укладочный ящик изготовлен из фанеры и разделяется на отдельные отсеки, в которые укладываются все блоки, составные части, входящие в состав радиостанции. ^—

8.3. На боковых стенках ящика закреплены четыре ручки, предназначенные для переноски (по две с каждой стороны).

8.4. На крышке ящика и боковых стенках его наносятся обозначения: ВЕРХ, ОСТОРОЖНО, НЕ КАНТОВАТЬ.

8.5. Крышка ящика закрывается на две защелки и замок типа «Щелкуна и пломбируется одной пломбой. Г

ВНИМАНИЕ! Упаковывание в укладочный ящик приемопередатчика со вставленными в аккумуляторный отсек кожуха аккумулятора не допускается.

8.6. Для защиты от механических повреждений при транспортировании приемопередатчик вкладывается в дополнительный амортизационном чехле, который должен применяться также при десантировании радиостанции.

8.7. Внутренняя упаковка может быть двух вариантов исполнения; для длительного и кратковременного хранения. Эти способы внутренней упаковки описаны в «Инструкции по эксплуатации ЯП.201.034 ИЭх-.

9. МОДИФИКАЦИИ РАДИОСТАНЦИИ Р-143

Радиостанция Р-143 за период выпуска имела три модификации. Радиостанции серии 02 имеют следующие отличия от выпущенные ранее:

переработан блок согласования и настройки (БСН) с целью улучшения настройки радиостанции при работе на антенну «Штырь-4м»;

переработан блок СЧ с целью улучшения его технических показателей, снижения потребляемой мощности, увеличения устойчивости к воздействию механических нагрузок;

предохранитель Р1 перенесен из цепи «+» батареи 1 в цепь «-» батареи 1 с целью повышения надежности при эксплуатации;

переработана схема А1Т — световая индикация разряда батарей заменена звуковой, генератор тонального вызова размещен непосредственно в МТ. МТ не взаимозаменяемы с ранее выпущенными;

переработана схема приемопередатчика и блока ^^ в связи с переработкой А1Т. В блоке УМ изменена коммутация реле Кр, изменено защитное покрытие аккумуляторного отсека блока УМ с целью повышения надежности при эксплуатации. Блоки УА1 не взаимозаменяемы с ранее выпущенными.

Радиостанции серии 03 имеют следующие отличия от серии 02;

на аккумуляторном отсеке установлен семиконтактный разъем «Батарез» для питания радиостанции от дополнительной упаковки питания (с аккумуляторами 2НКП-24);

переработана схема блока Прм, блока ФУ и приемопередатчика с целью унификации;

изменен разъем кабеля питания радиостанции от дополнительной упаковки питания (с аккумуляторами 2НКП-24), кабели питания лс взаимозаменяемы с ранее выпущенными.

ПРИЛОЖЕНИЕ 11

Сборочный чертеж платы блока ЧТ

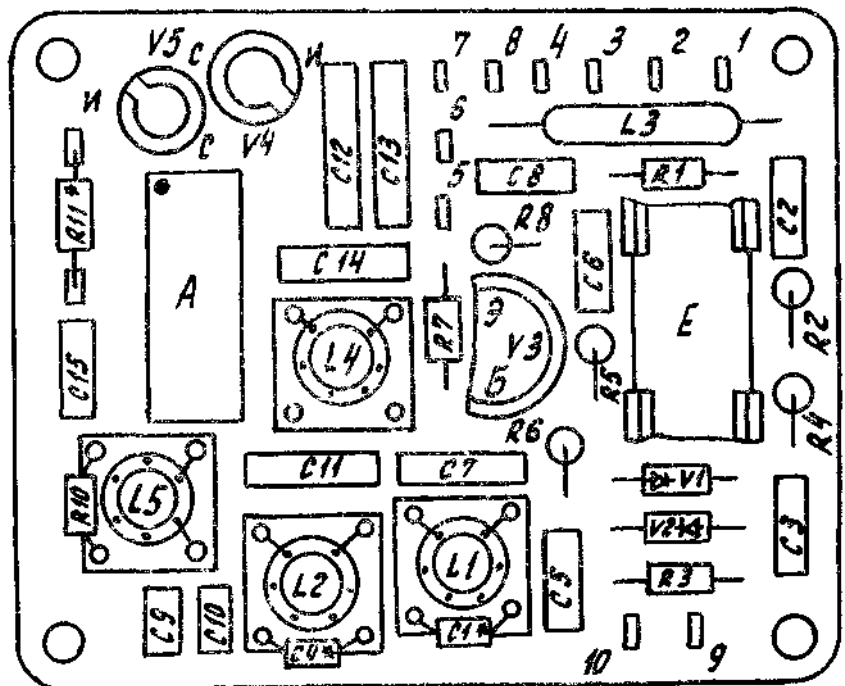


Схема электрическая функциональная приемопередатчика

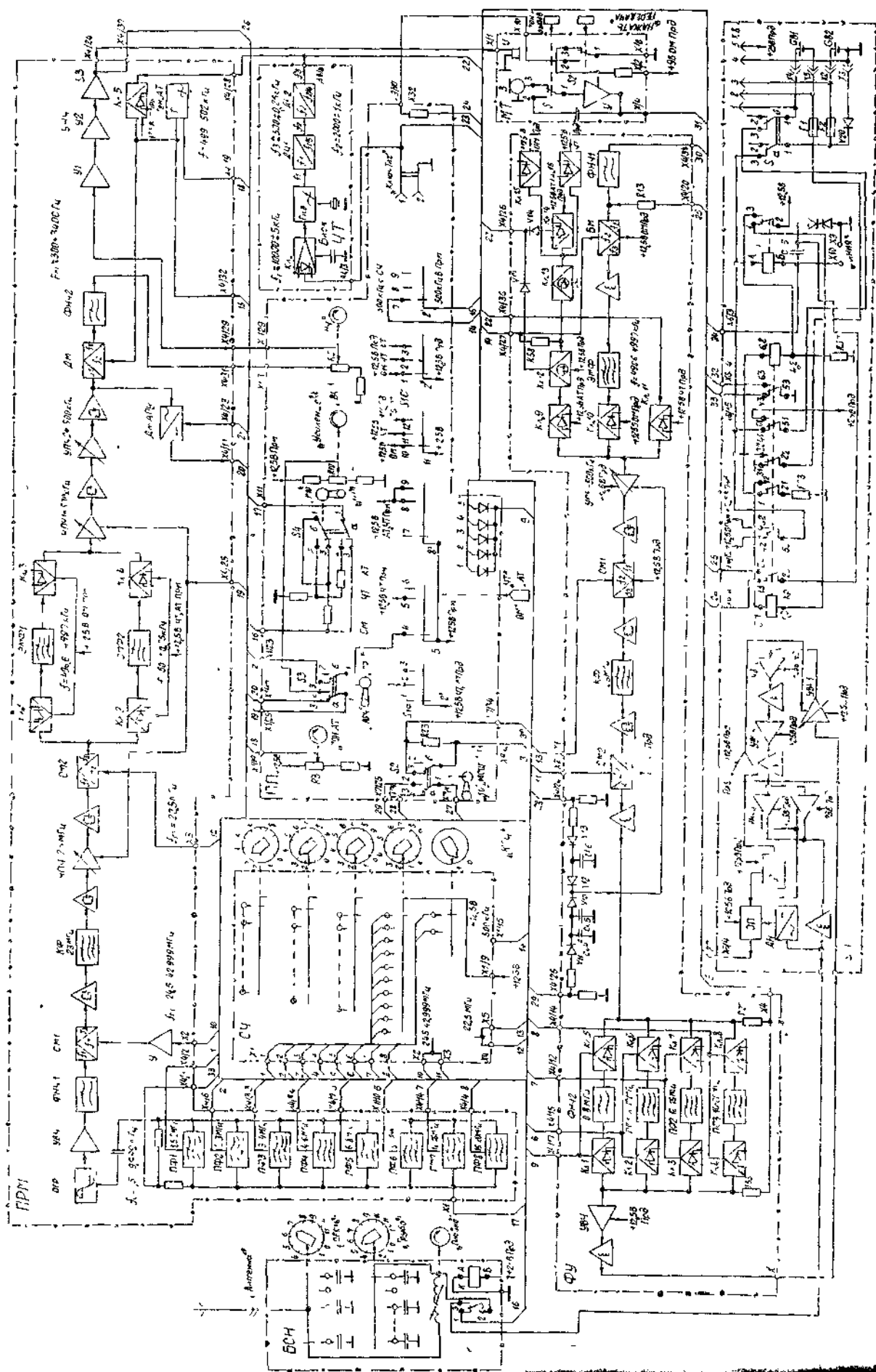
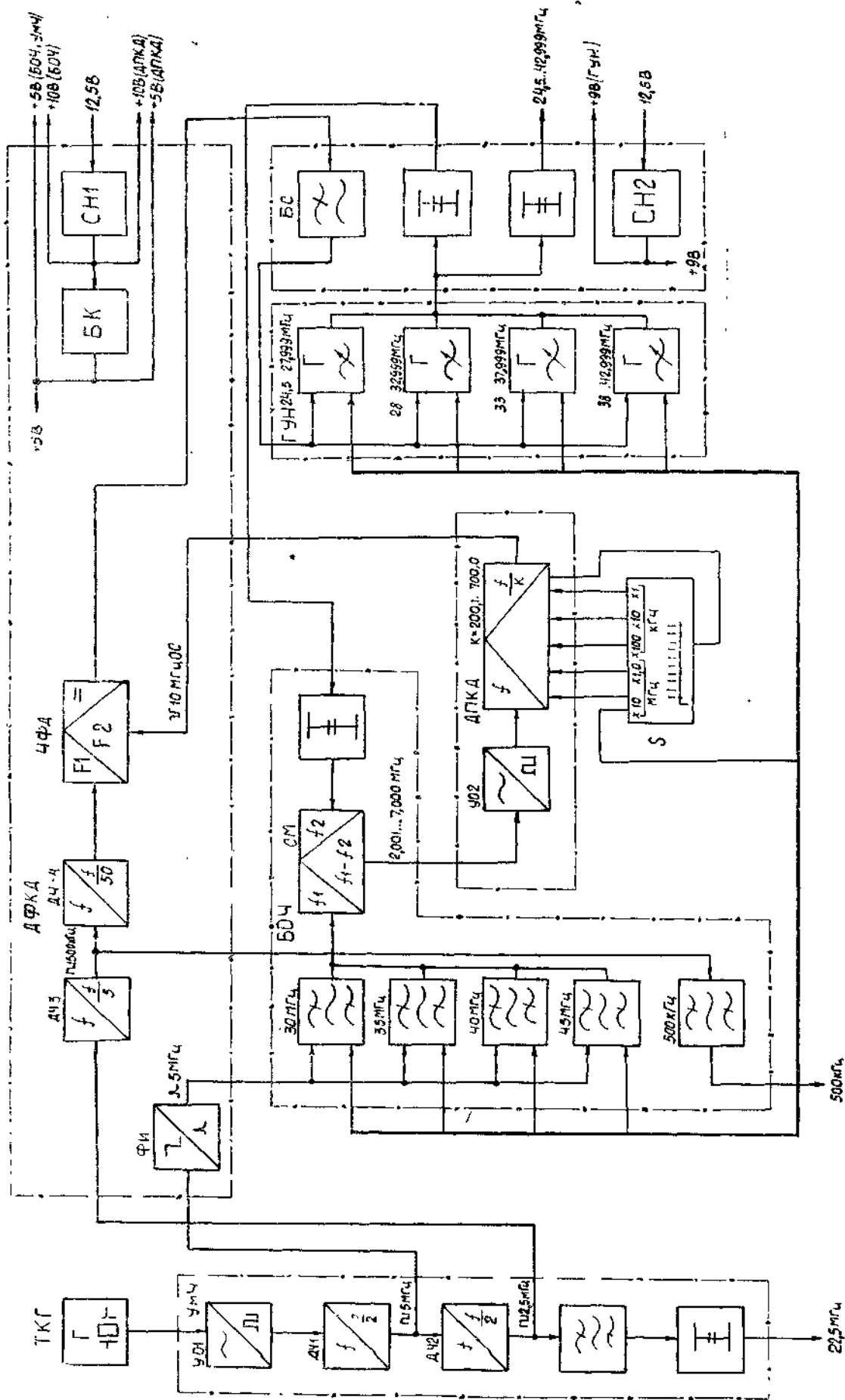
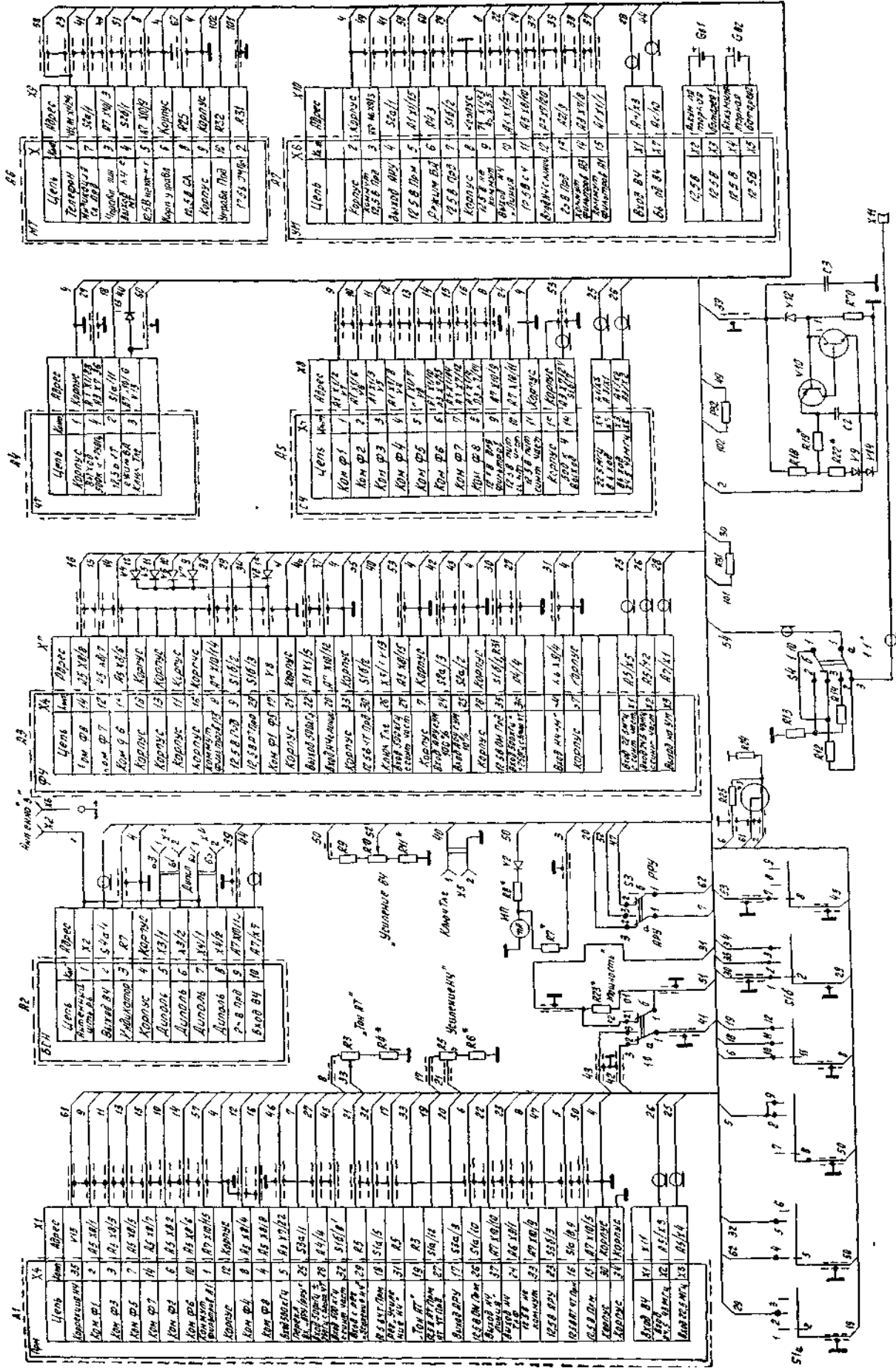


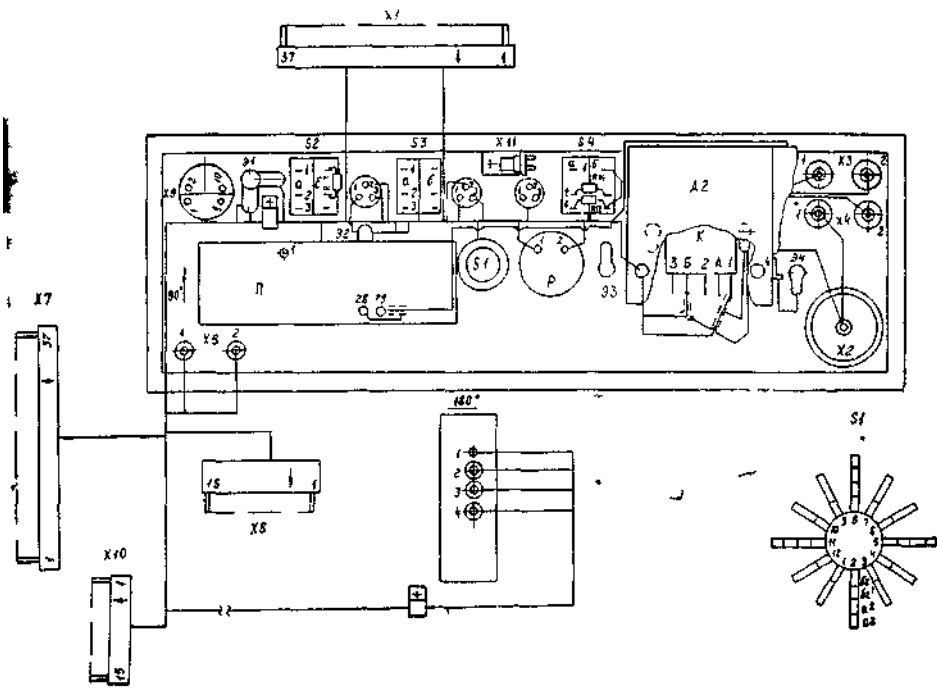
Схема электрическая функциональная СЧ





- 1 * Подбирают при регулировании
- 2 Ком. Ф. коммутация фильтров
- 3 Сиг. част. индикатор частот

Электромонтажный чертёж приемопередатчика



Плата П

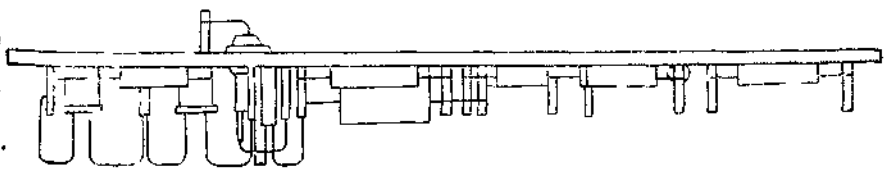
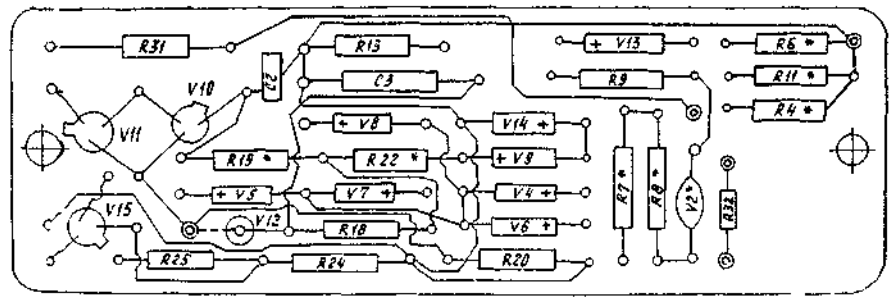
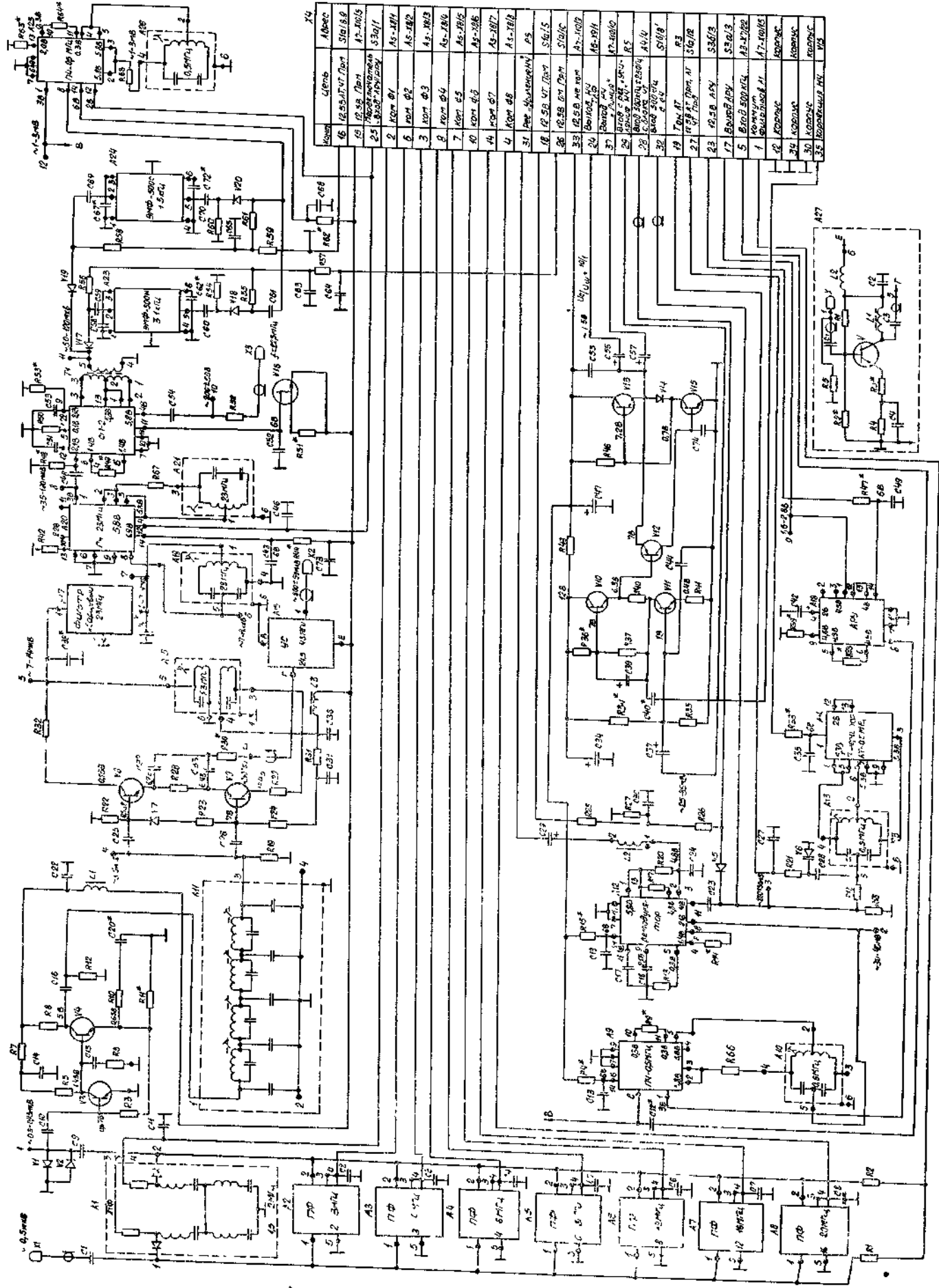
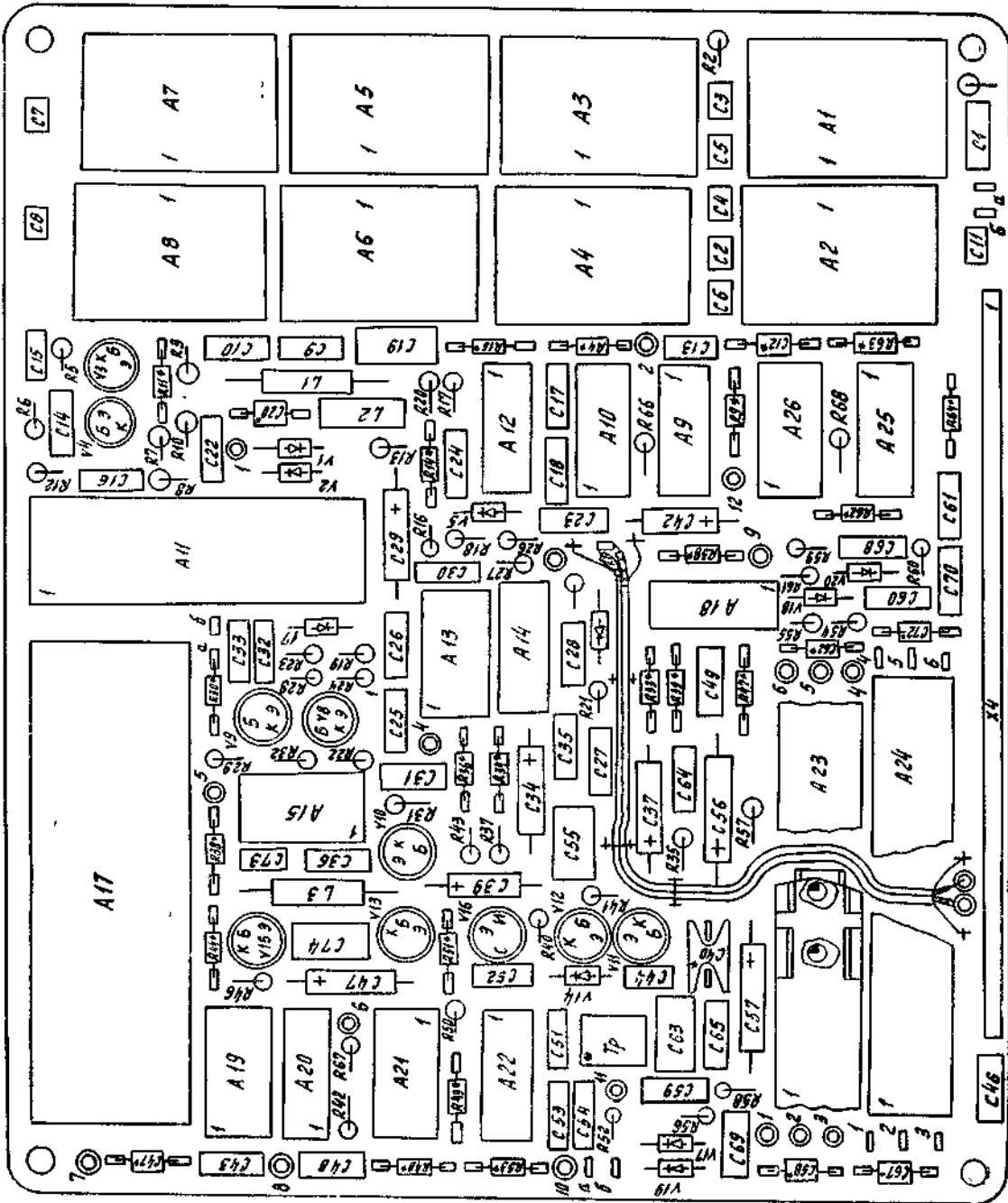


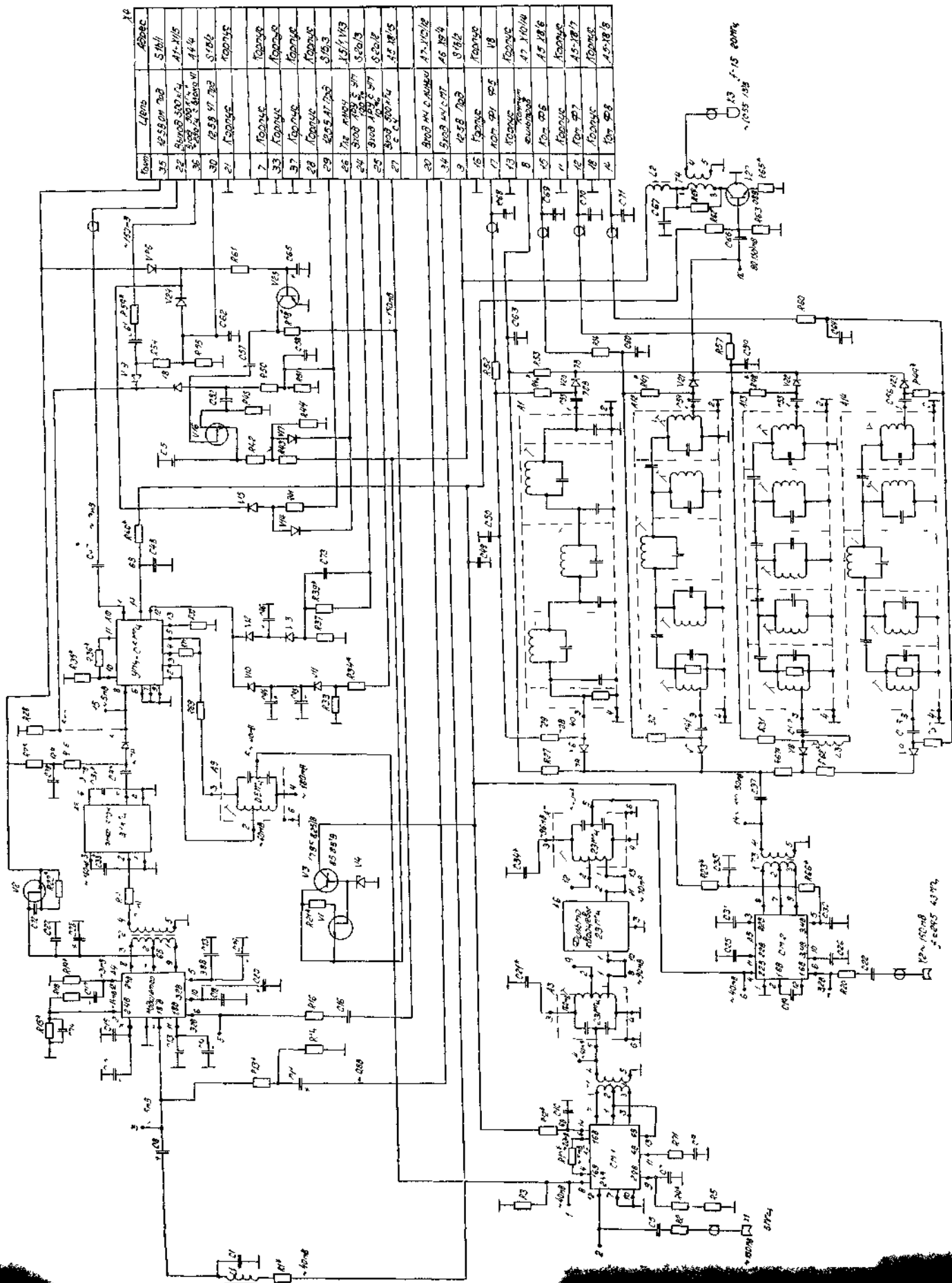
Схема электрическая принципиальная При



Номер	Цепь	Адрес
16	12.5В.UT.Пит	Star 8.0
19	12.5В.Пит	A7-1015
25	Конт.Пит.Пит	S3a11
2	Конт.Ф1	As-1811
3	Конт.Ф2	As-1812
4	Конт.Ф3	As-1813
5	Конт.Ф4	As-1814
6	Конт.Ф5	As-1815
7	Конт.Ф6	As-1816
8	Конт.Ф7	As-1817
9	Конт.Ф8	As-1818
31	Пр.Управление	PS
18	12.5В.UT.Пит	S3a15
26	12.5В.Пит.Пит	S3a16
33	12.5В.Пит.Пит	A7-1010
30	Вывод.Пит	As-1911
37	Вывод.Пит	As-2010
25	Вывод.Пит.Пит	RS
28	Вывод.Пит.Пит	A44
32	Вывод.Пит.Пит	S3a18
19	Ток.Пит	PS
27	12.5В.Пит.Пит	S3a19
23	12.5В.Пит.Пит	S3a23
17	Вывод.Пит	S3a23
5	Вывод.Пит.Пит	As-2102
1	Вывод.Пит.Пит	A7-1015
12	Конт.Пит	As-1815
34	Конт.Пит	As-1815
30	Конт.Пит	As-1815
35	Вывод.Пит.Пит	PS

- 1 * Подборки при регулировании
- 2 Резисторы R48, R53 устанавливаются при необходимости.
- 3 Конт. Ф — контактная фишка
- 4 Ширрижка, указанные на контрольных рис. — даны в элементах. Даны для справки.

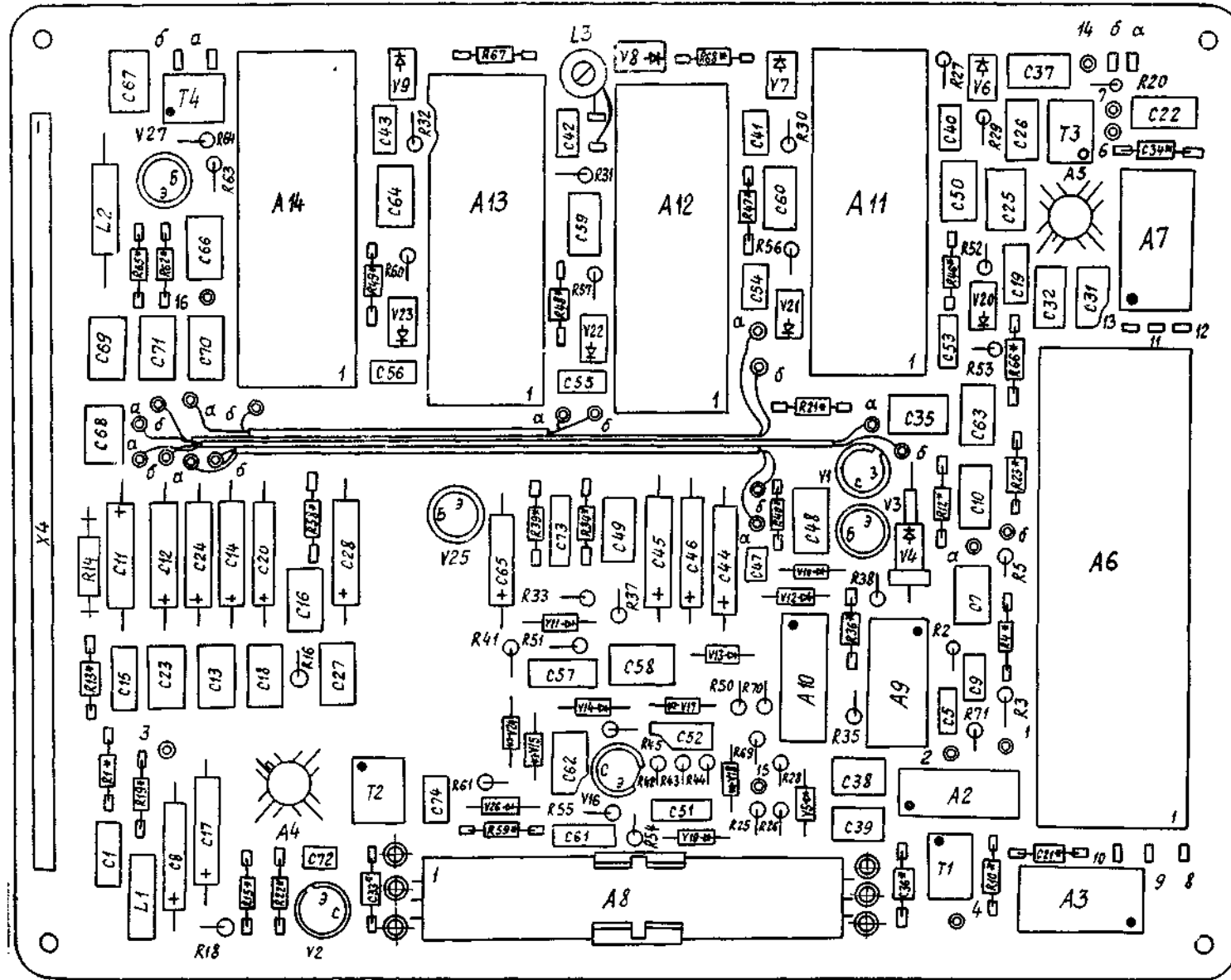


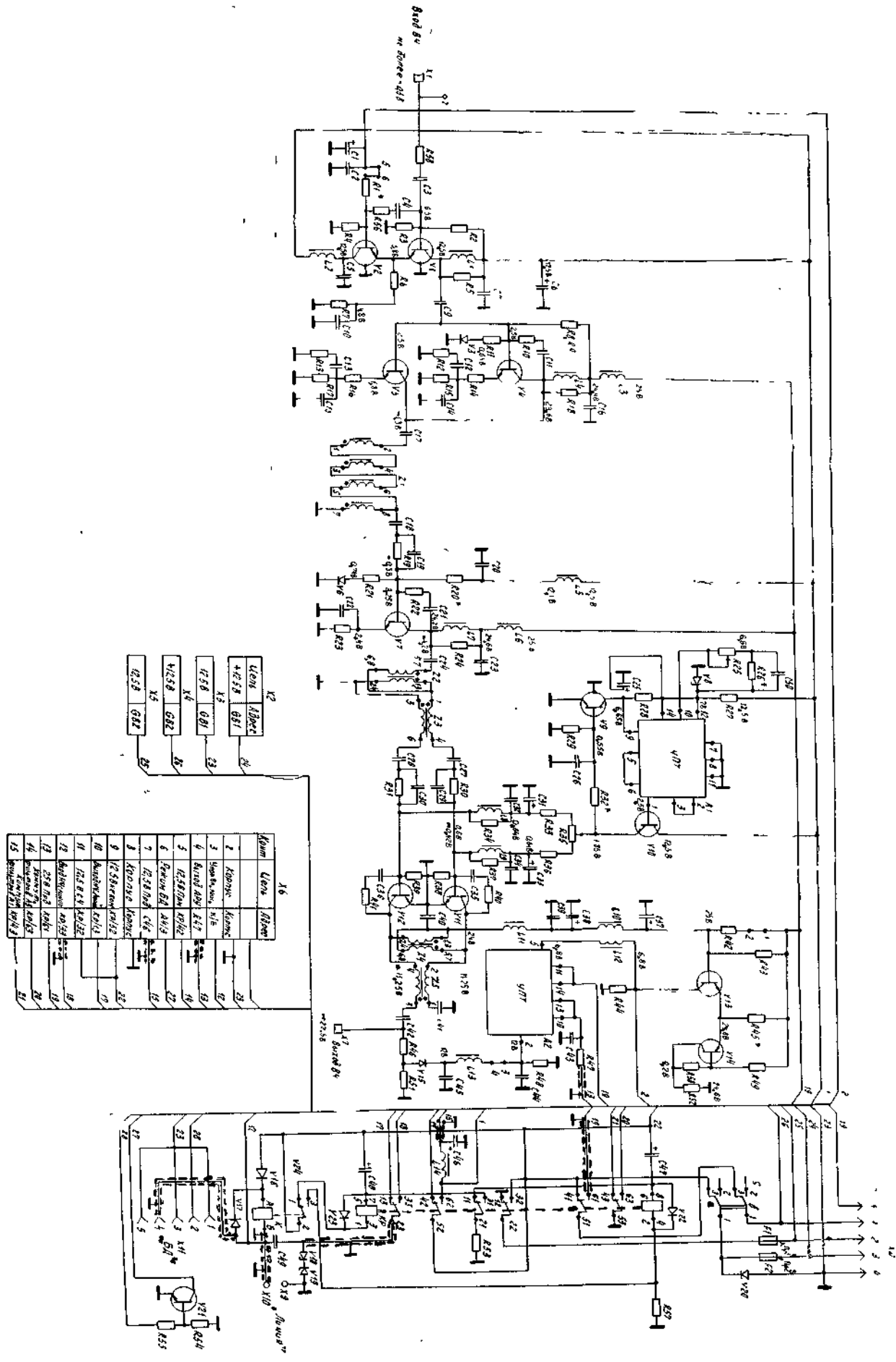


№	Литера	Обозначение
1	А	АЧ-101/12
2	Б	АЧ-101/14
3	В	АЧ-101/16
4	Г	АЧ-101/18
5	Д	АЧ-101/20
6	Е	АЧ-101/22
7	Ж	АЧ-101/24
8	З	АЧ-101/26
9	И	АЧ-101/28
10	К	АЧ-101/30
11	Л	АЧ-101/32
12	М	АЧ-101/34
13	Н	АЧ-101/36
14	О	АЧ-101/38
15	П	АЧ-101/40
16	Р	АЧ-101/42
17	С	АЧ-101/44
18	Т	АЧ-101/46
19	У	АЧ-101/48
20	Ф	АЧ-101/50
21	Х	АЧ-101/52
22	Ц	АЧ-101/54
23	Ч	АЧ-101/56
24	Ш	АЧ-101/58
25	Щ	АЧ-101/60
26	Ъ	АЧ-101/62
27	Ы	АЧ-101/64
28	Э	АЧ-101/66
29	Ю	АЧ-101/68
30	Я	АЧ-101/70
31	а	АЧ-101/72
32	б	АЧ-101/74
33	в	АЧ-101/76
34	г	АЧ-101/78
35	д	АЧ-101/80
36	е	АЧ-101/82
37	ж	АЧ-101/84
38	з	АЧ-101/86
39	и	АЧ-101/88
40	к	АЧ-101/90
41	л	АЧ-101/92
42	м	АЧ-101/94
43	н	АЧ-101/96
44	о	АЧ-101/98
45	п	АЧ-101/100
46	р	АЧ-101/102
47	с	АЧ-101/104
48	т	АЧ-101/106
49	у	АЧ-101/108
50	ф	АЧ-101/110
51	х	АЧ-101/112
52	ц	АЧ-101/114
53	ч	АЧ-101/116
54	ш	АЧ-101/118
55	щ	АЧ-101/120
56	ъ	АЧ-101/122
57	ы	АЧ-101/124
58	э	АЧ-101/126
59	ю	АЧ-101/128
60	я	АЧ-101/130
61	а	АЧ-101/132
62	б	АЧ-101/134
63	в	АЧ-101/136
64	г	АЧ-101/138
65	д	АЧ-101/140
66	е	АЧ-101/142
67	ж	АЧ-101/144
68	з	АЧ-101/146
69	и	АЧ-101/148
70	к	АЧ-101/150
71	л	АЧ-101/152
72	м	АЧ-101/154
73	н	АЧ-101/156
74	о	АЧ-101/158
75	п	АЧ-101/160
76	р	АЧ-101/162
77	с	АЧ-101/164
78	т	АЧ-101/166
79	у	АЧ-101/168
80	ф	АЧ-101/170
81	х	АЧ-101/172
82	ц	АЧ-101/174
83	ч	АЧ-101/176
84	ш	АЧ-101/178
85	щ	АЧ-101/180
86	ъ	АЧ-101/182
87	ы	АЧ-101/184
88	э	АЧ-101/186
89	ю	АЧ-101/188
90	я	АЧ-101/190
91	а	АЧ-101/192
92	б	АЧ-101/194
93	в	АЧ-101/196
94	г	АЧ-101/198
95	д	АЧ-101/200
96	е	АЧ-101/202
97	ж	АЧ-101/204
98	з	АЧ-101/206
99	и	АЧ-101/208
100	к	АЧ-101/210

- 1 * Подбирает при регулировании
- 2 Ком Ф — коммутация фильтров
- 3 Цепочки — управляющие на контрольные элементы, лампы для сигналов

Сборочный чертеж платы ФУ

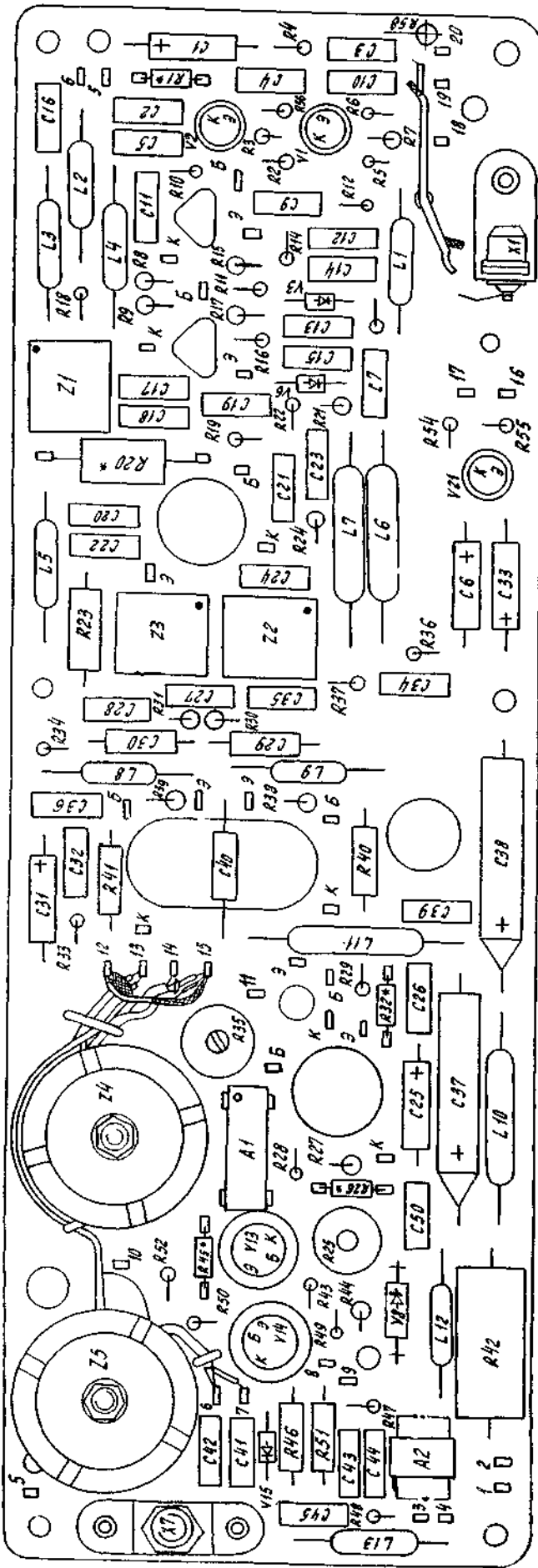




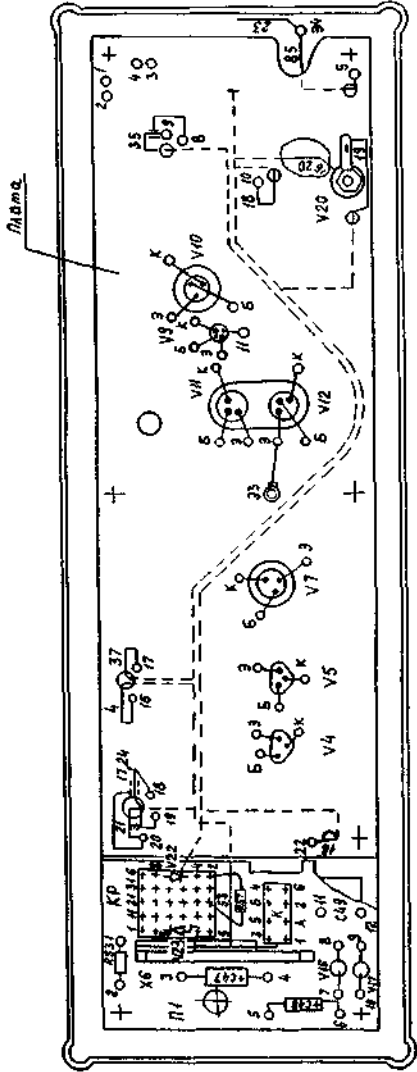
- 1 * Подбирают при регулировании.
- 2 Напряжения, указанные на контрольных резисторах и элементах лампы для справок.

X2		X6	
Узел	Набор	Узел	Набор
+E58	081	1	Контроль
E58	081	2	Контроль
+E58	082	3	Узел лампы
E58	082	4	Узел лампы
E58	082	5	Узел лампы
E58	082	6	Узел лампы
E58	082	7	Узел лампы
E58	082	8	Узел лампы
E58	082	9	Узел лампы
E58	082	10	Узел лампы
E58	082	11	Узел лампы
E58	082	12	Узел лампы
E58	082	13	Узел лампы
E58	082	14	Узел лампы
E58	082	15	Узел лампы

Сборочный чертеж платы УМ

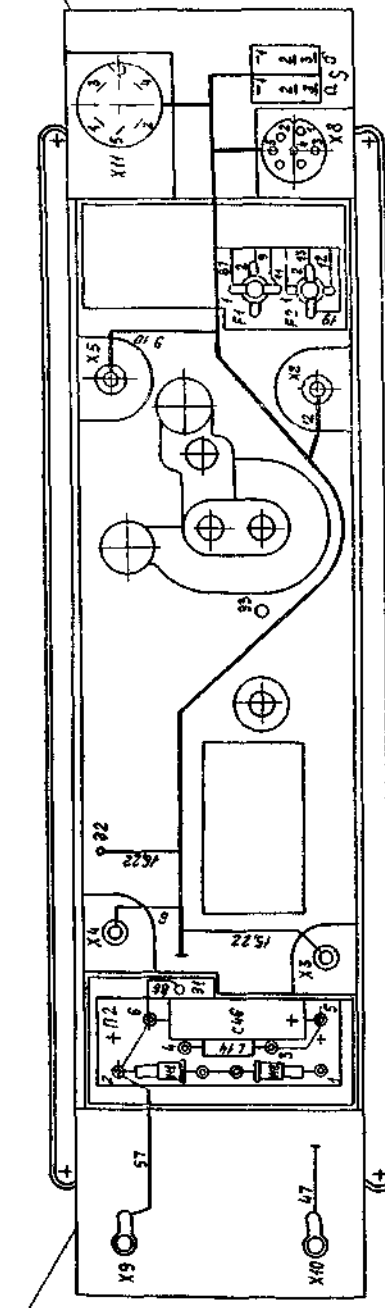


Электромонтажный чертеж УМ



Платы УМ и П1 не показаны

Стенка разбита

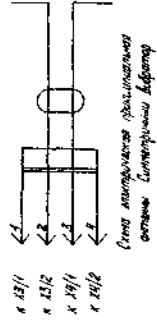
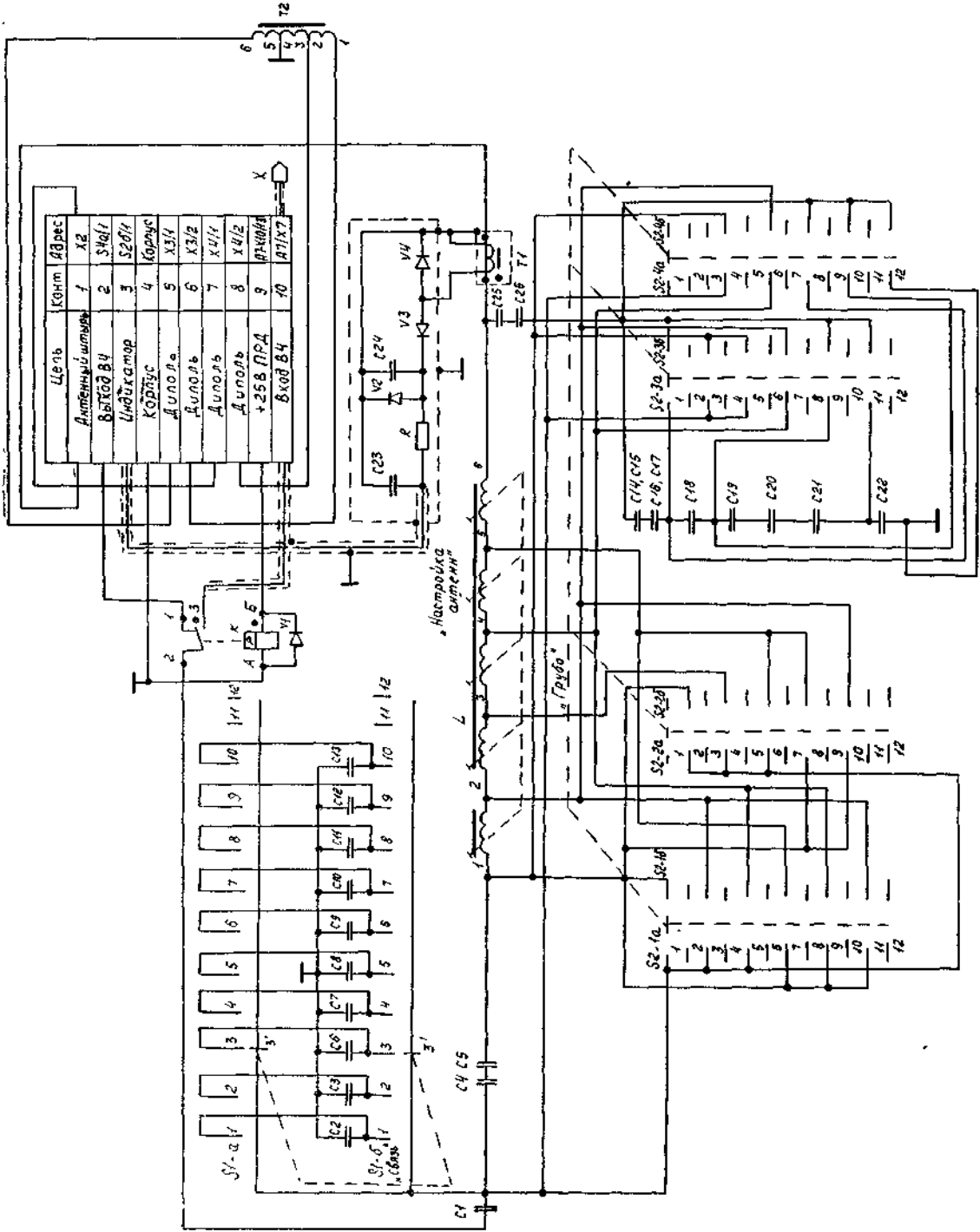


Стенка разбита

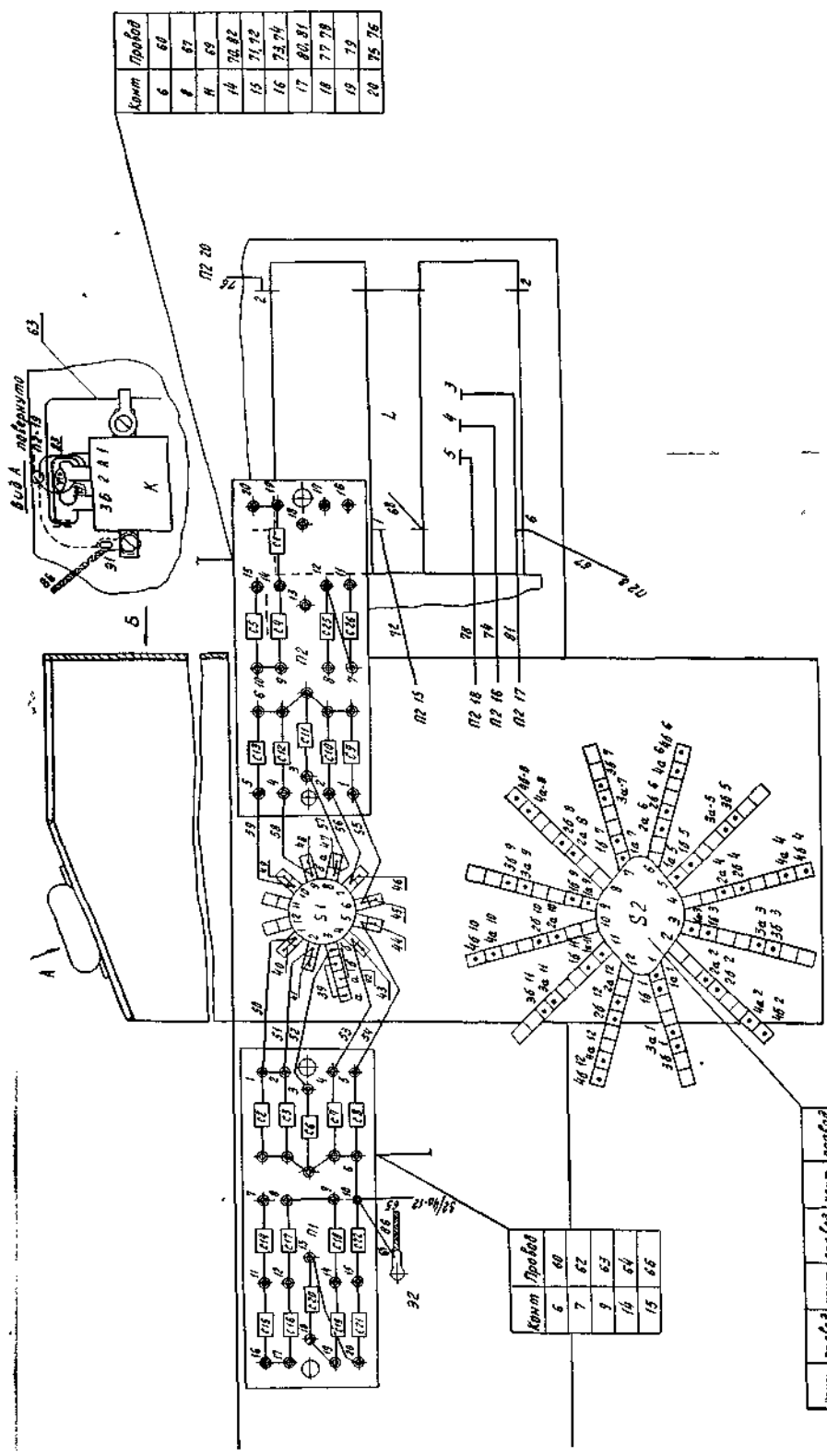
- 1 Плата ПОСБ1 ГОСТ 21930-76, 4 к контактам печатной платы ПОСК 60.18 ГОСТ 21930-76
- 2 Маркировка показана условно

ПРИЛОЖЕНИЕ 19

Схема электрическая принципиальная БСН



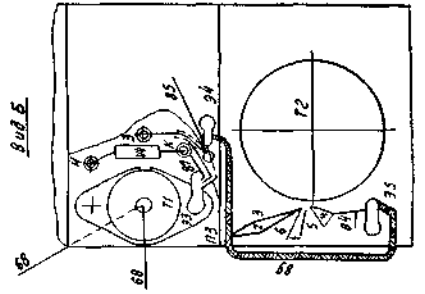
- ПРИМЕЧАНИЯ:**
1. Распайка трансформатора Т2 производится после установки БСН на панель ЯГ6 123 484.
 2. Схема электрическая принципиальная антенны «Сигнетрический вибратор» дана для справки.



Конт	Провод
6	60
8	67
14	76, 82
15	71, 82
16	72, 74
17	80, 81
18	77, 79
19	79
20	75, 75

Конт	Провод
6	60
7	67
9	63
14	66
15	66

конт	провод	конт	провод
1а-1	22, 23	2а-10	16, 17, 71
1а-2	23, 24	2а-12	36-7
1а-3	24, 70	2б-1	13, 14
1а-7	19	2б-4	80
1а-9	18, 19	2б-6	35
1а-11	15, 16, 18	2б-8	34, 77
1б-1	14, 17	2б-10	31, 32, 25
1б-2	23	2б-12	4а-6
1б-3	9, 10	3а-1	28, 28
1б-5	31, 35	3а-3	20, 21
1б-7	10, 73	3а-5	25, 26
1б-11	32, 33	3а-7	8
2а-2	21, 22	3а-9	29
2а-4	27	3а-11	68
2а-6	26, 27	3б-1	7, 62
2а-8	17	3б-3	12, 13
		3б-5	12, 13

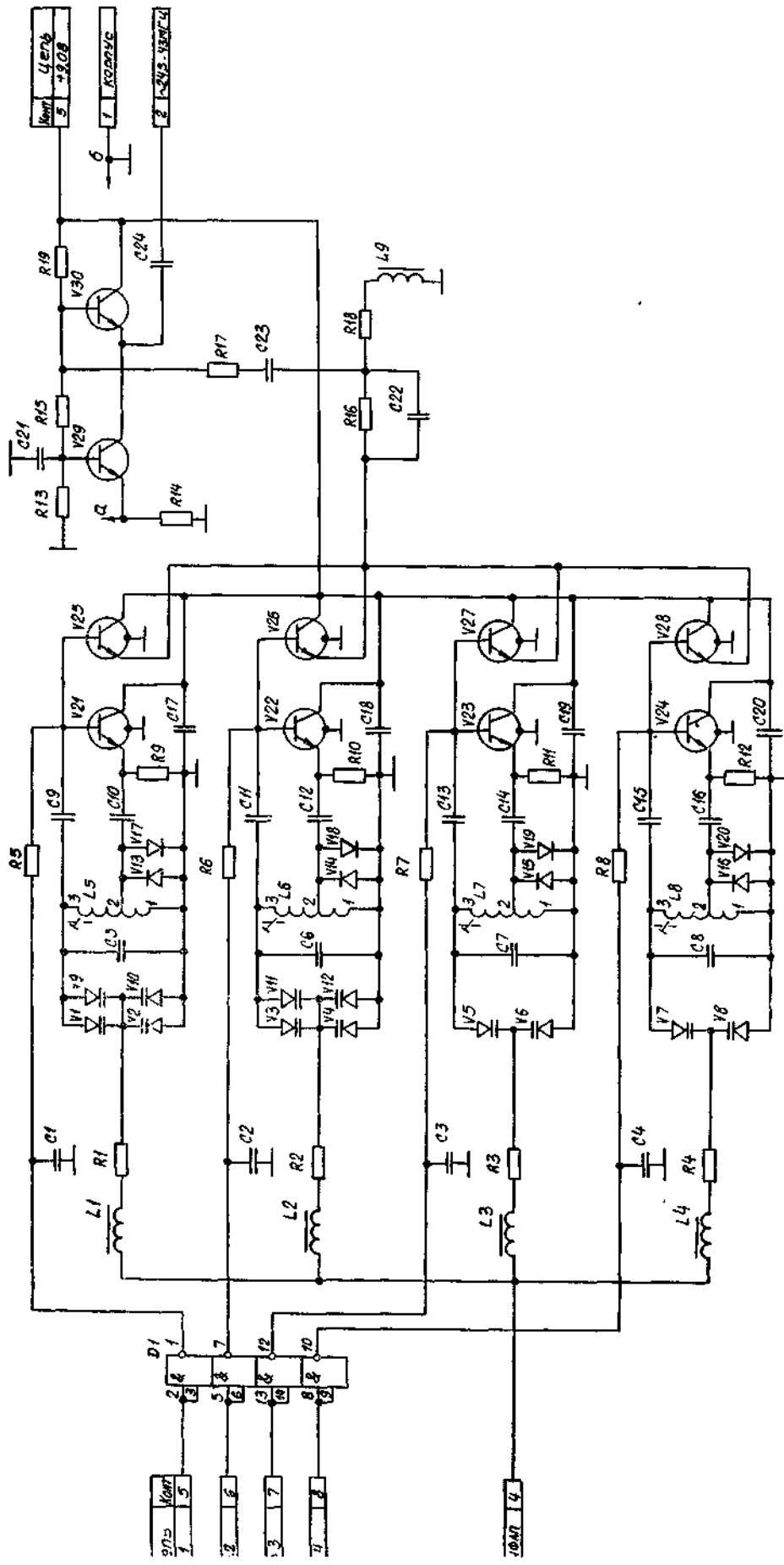


объемной толщине листа по наружному диаметру трубы поз 66, предварительно надетой на кабель на расстоянии 40±5 мм от

6 На провод 85 надеть трубку поз 79 и закрутить винтами поз 84
7 Провод 86 провести через трансформатор Т1.

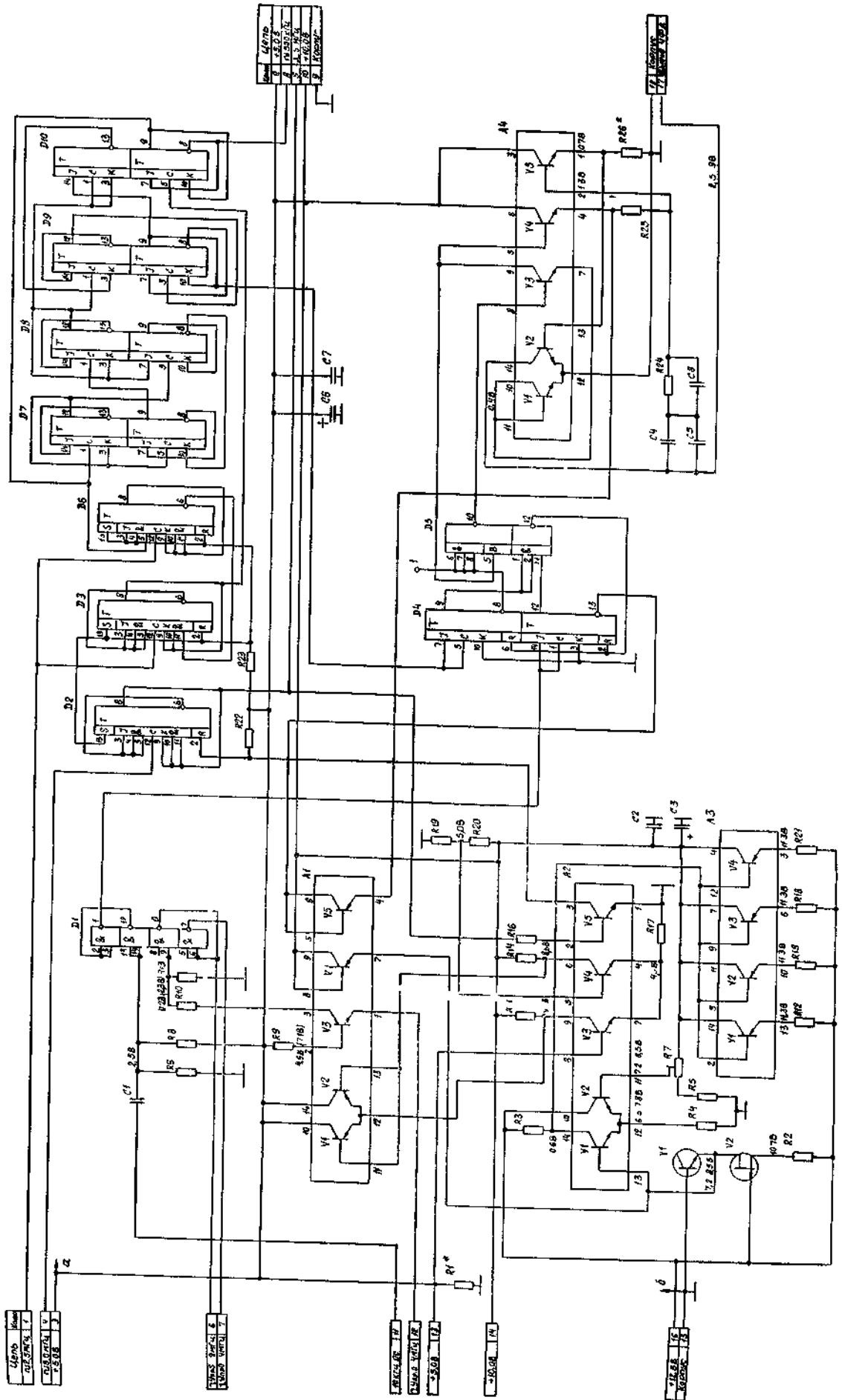
1 Технические требования к электрооборудованию по 140 010 001
2 Пятая ППС61 ГОСТ 21930 76

Схема электрическая принципиальная ГУН



- ПРИМЕЧАНИЯ:**
 1. Контакт 4 микросхемы D1 соединить с точкой «а».
 2. Контакт 11 микросхемы D1 соединить с точкой «б» (корпус).

Схема электрическая принципиальная ДФКД



ПРИМЕЧАНИЯ

1 Контакты 7 микросхем D2, D3, D6 и контакты 11 микросхем D1, D4, D5, D7, D10 соединить с шиной «В» (корпус)

2 Контакты 14 микросхем D2, D3, D6 и контакты 4 микросхем D1, D4, D5, D7, D10 соединить с шиной «В».

3 Напряжения, указанные на контрольных гнездах и элементах, даны для справок

ПРИЛОЖЕНИЕ 29

Сборочный чертеж платы ДФКД

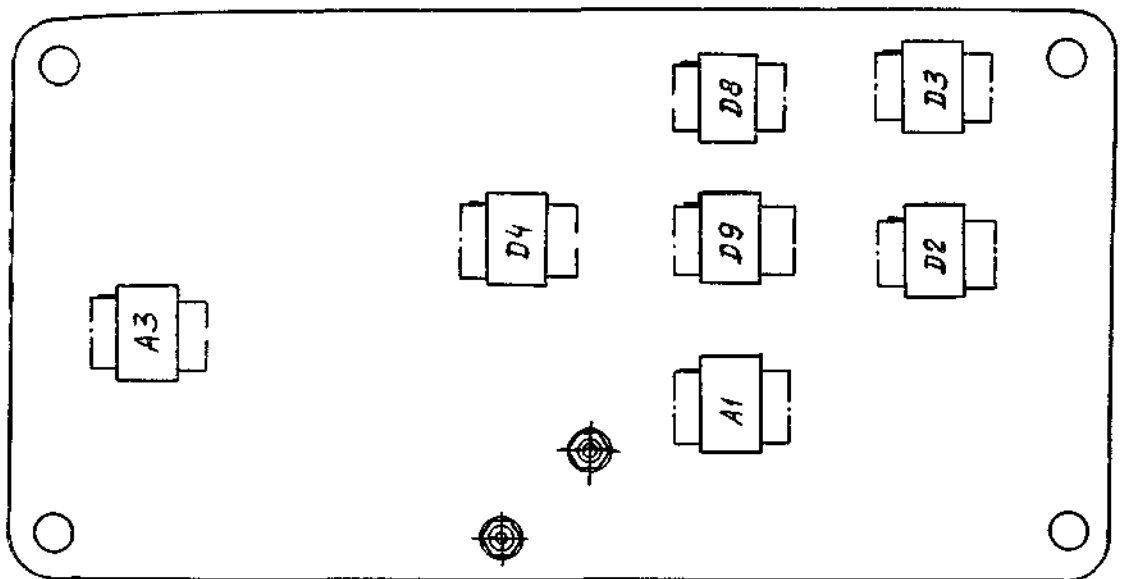
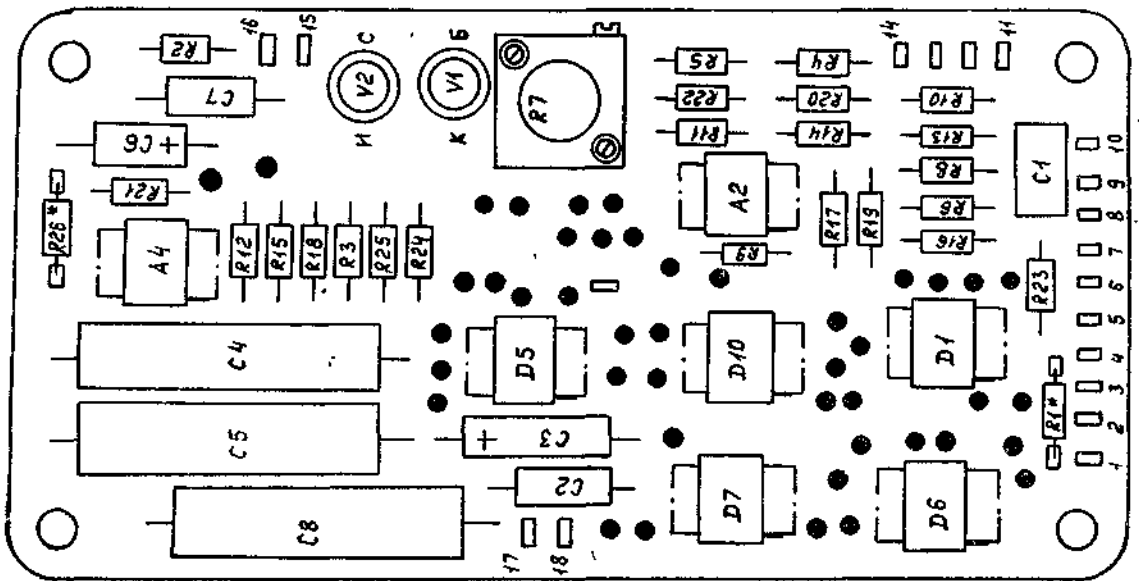
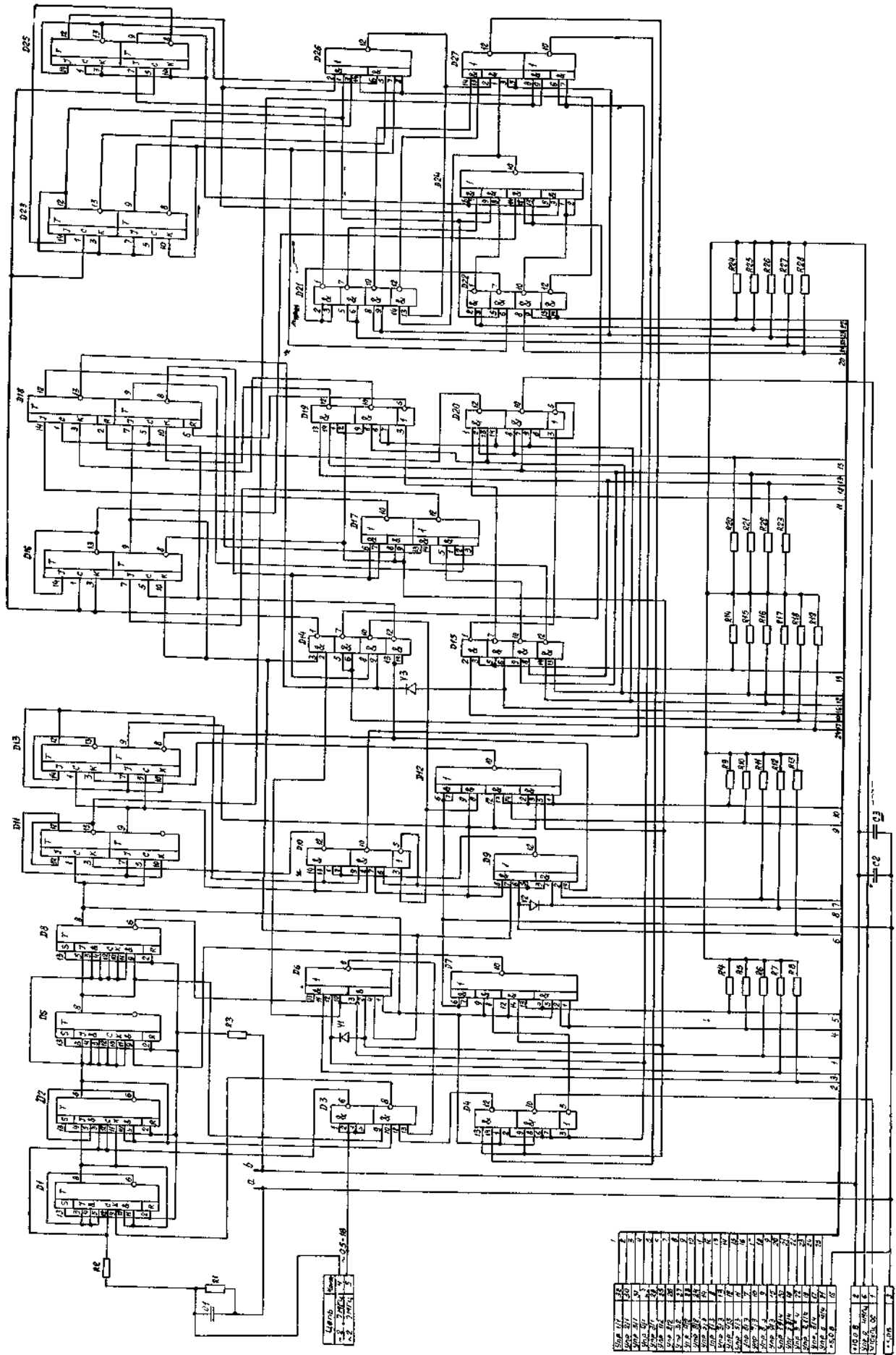


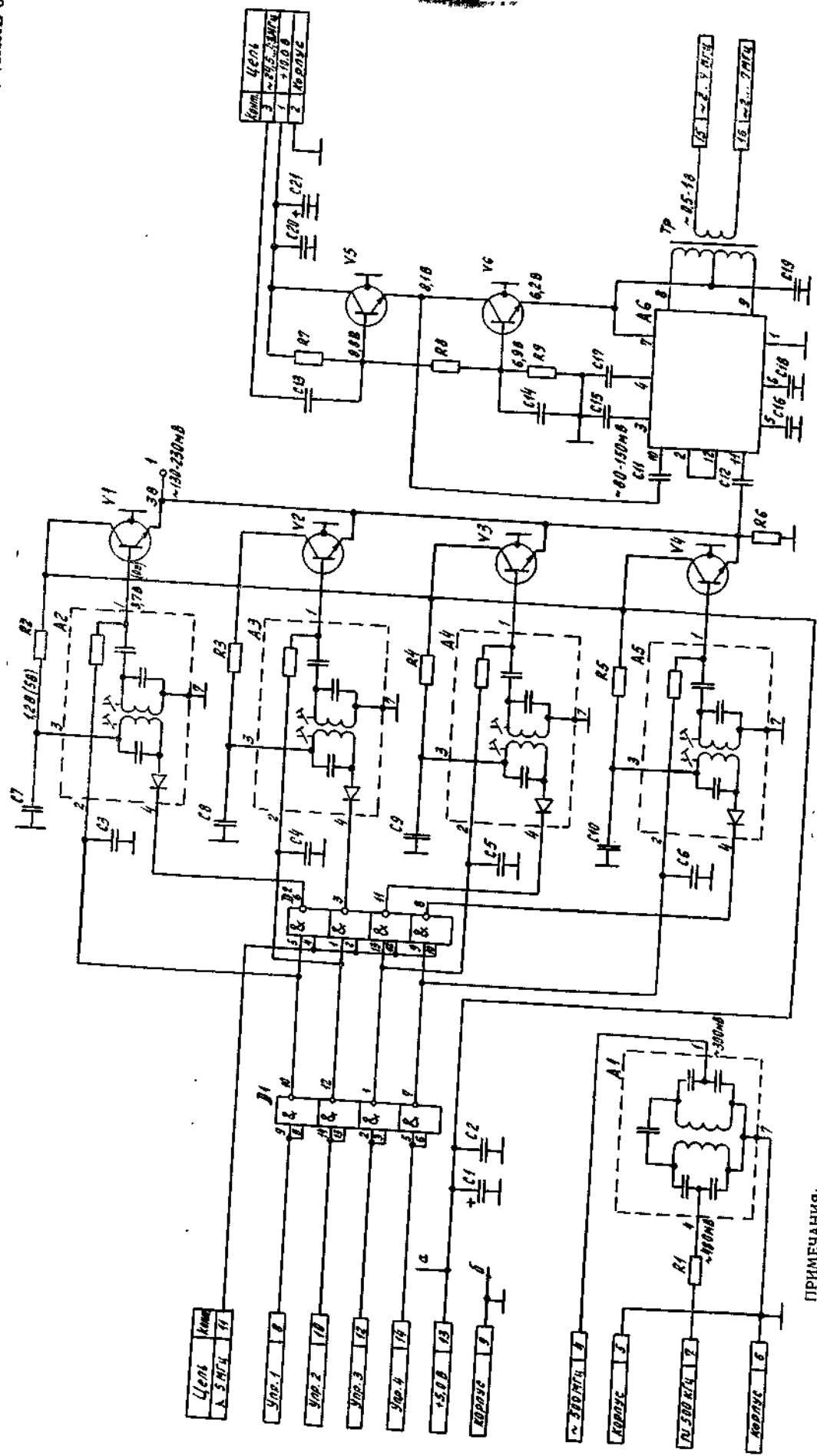
Схема электрическая принципиальная ДПКД



ПРИМЕЧАНИЯ

- 1 Контакты 7 микросхем D1, D3, D5, D6, D8 и контакты 11 микросхем D4, D7, D9, D27 соединить с точкой «а».
- 2 Контакты 14 микросхем D1, D3, D5, D6, D8 и контакты 4 микросхем D1, D7, D9, D27 соединить с точкой «б».
- 3 Напряжения указанные на контрольных гнездах и эл. цепях, даны для справок.

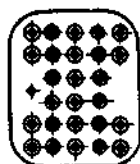
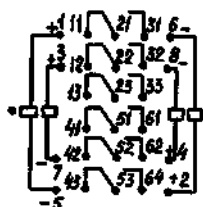
Схема электрическая принципиальная БОЧ



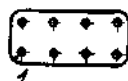
ПРИМЕЧАНИЯ:
 1. Контакт 4 микросхемы D1 и контакт 14 микросхемы D2 соединить с точкой «а».
 2. Контакт 11 микросхемы D1 и контакт 7 микросхемы D2 соединить с точкой «б».
 3. Напряжения, указанные на контрольных гнездах в элементах, даны для справки.

Цоколевка реле

Реле РПС36Б РСЧ.520.250ТУ РСЧ.520.267-01



Реле РЭС59А ХЛО.450.002ТУ ХПЧ.500.020П2



Реле РПВ2/7 РСЧ.521.950ТУ РСЧ.521.952П2

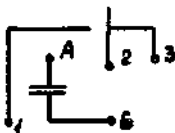
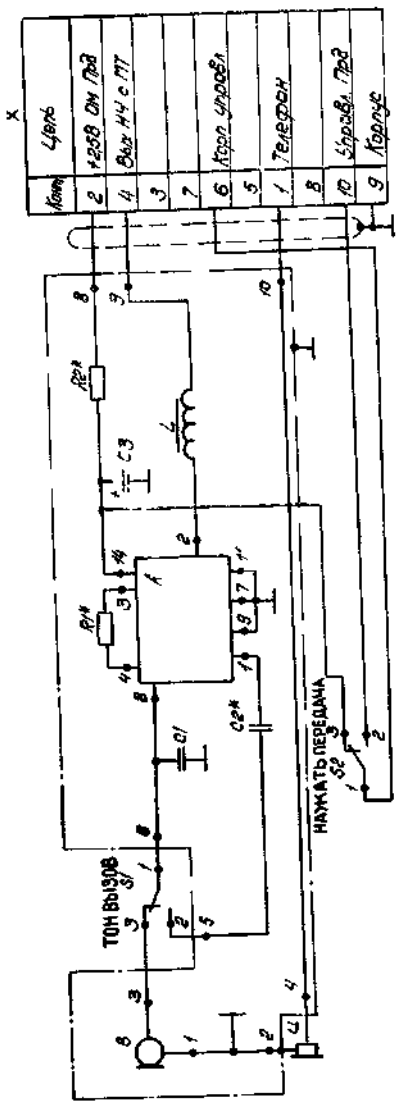
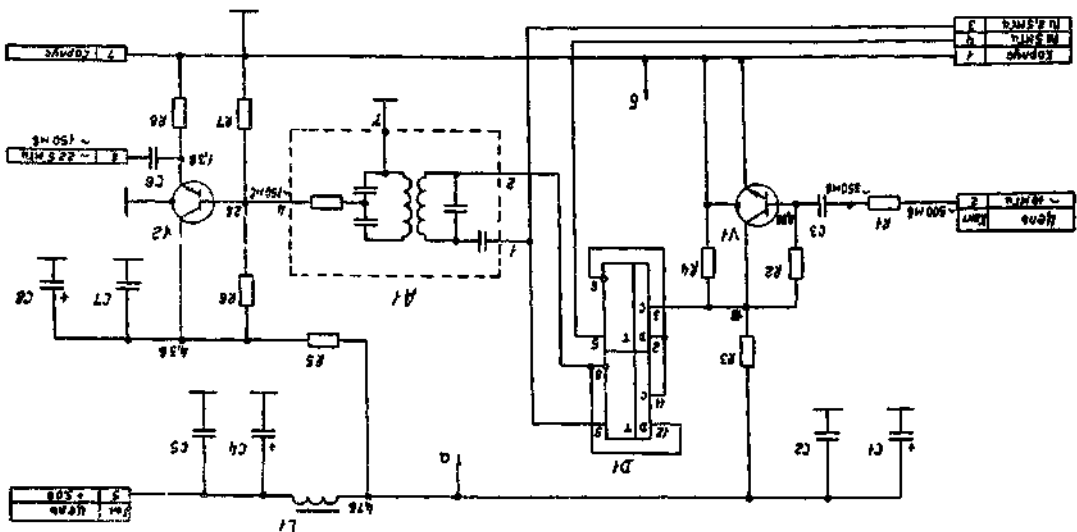


Схема электрическая принципиальная МТ



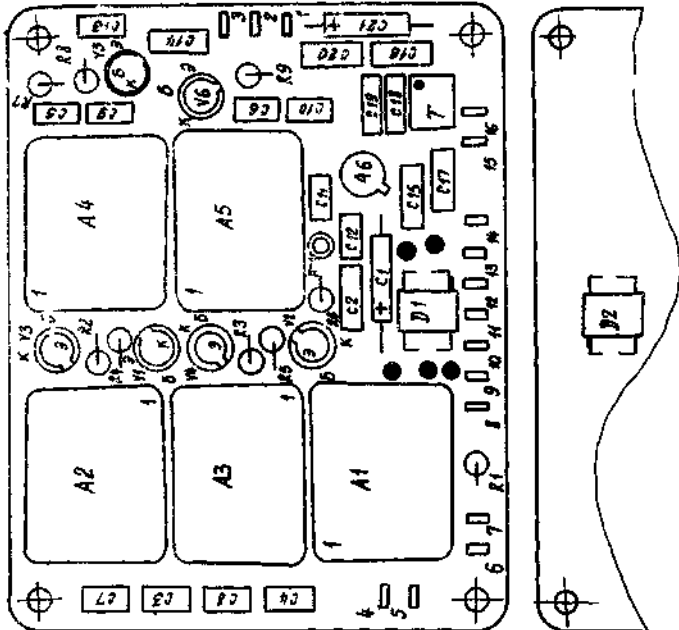
* Подбирают при регулировании



ПРИМЕЧАНИЯ

- 1 Контакт 14 микросхемы D1 соединить с точкой «а»
- 2 Контакт 7 микросхемы D1 соединить с точкой «б» (корпус)
- 3 Напряжения, указанные на контрольных лампах и элементах даны для справки

Сборочный чертеж платы БОЧ



Сборочный чертеж платы ГУН

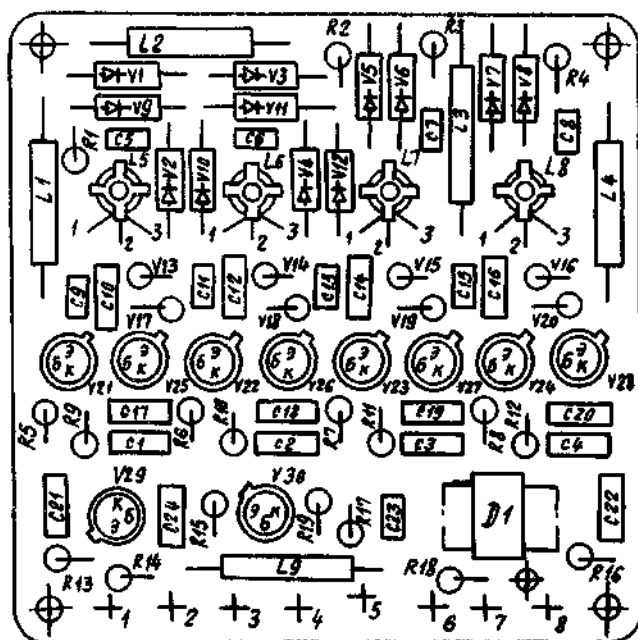
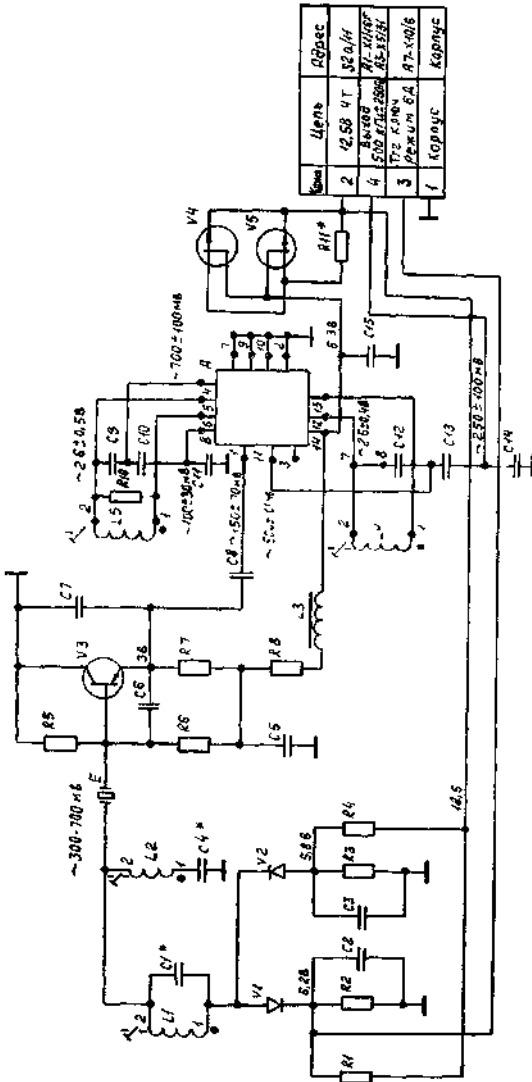


Схема электрическая принципиальная блока ЧТ



- 1 *Подбирают при регулировании.
- 2 При настройке контуров L1 и L2 допускается замена подстроечником МР 100-7 ОЖО 707 090 ТУ на сердечники МР 100-7 РМ3×5 ПЯ9 707 136 ТУ
- 3 Напряжения, указанные на контрольных гнездах и элементах, даны для справки