

МИНИСТЕРСТВО ТРАНСПОРТА РОССИЙСКОЙ ФЕДЕРАЦИИ
ФЕДЕРАЛЬНАЯ СЛУЖБА ПО НАДЗОРУ В СФЕРЕ ТРАНСПОРТА

ТЕХНОЛОГИЧЕСКИЕ УКАЗАНИЯ
по техническому обслуживанию и проверке
на соответствие НТП батареи аккумуляторной 20НКБН-25-У3
с помощью комплекса зарядно-разрядного оборудования



Ростов-на-Дону
2005

МИНИСТЕРСТВО ТРАНСПОРТА РОССИЙСКОЙ ФЕДЕРАЦИИ
ФЕДЕРАЛЬНАЯ СЛУЖБА ПО НАДЗОРУ В СФЕРЕ ТРАНСПОРТА

"УТВЕРЖДАЮ"

Зам. Начальника Управления
надзора ЦЛГ ГВС МТ РФ

Ю.И. Евдокимов
Ю.И. Евдокимов

"19" 01 2005 г.

№ 5.1.11-581А

Евдокимов
19.01.05
Служ
19.01.05

ТЕХНОЛОГИЧЕСКИЕ УКАЗАНИЯ
по техническому обслуживанию и проверке
на соответствие НТП батареи аккумуляторной 20НКБН-25-У3
с помощью комплекса зарядно-разрядного оборудования



Ростов-на-Дону
2005 г.

ПЕРЕЧЕНЬ ДЕЙСТВУЮЩИХ СТРАНИЦ

Раздел, подраздел, пункт	Стр.	Дата	Раздел, подраздел, пункт	Стр.	Дата	Раздел, подраздел, пункт	Стр.	Дата
Лист регистраций	3			33			63	
изменений	4			34			64	
Перечень действующих	5		ТК № 5	35				
страниц	6			36				
Содержание	7		ТК № 6	37				
Общие положения	9			38				
Меры безопасности	10			39				
Приведение батареи в	11		ТК № 7	40				
рабочее состояние			ТК № 8	41				
Переподготовка батарей	12			42				
к заряду	13			43				
	14			44				
ТК № 1	15		ТК № 9	45				
	16			46				
	17			47				
	18		ТК № 10	48				
	19			49				
	20			50				
	21			51				
ТК № 2	22		ТК № 11	52				
	23			53				
	24		ТК № 12	54				
	25			55				
	26			56				
	27			57				
	28		ТК № 13	58				
	29		ТК № 14	59				
	30			60				
ТК № 3	31		ТК № 15	61				
ТК № 4	32		ТК № 16	62				

Номер технологической карты	СОДЕРЖАНИЕ	Номер страницы
	Лист регистраций изменений.....	3
	Общие положения.....	9
	Меры безопасности.....	10
	Приведение батареи в рабочее состояние	11
	Переподготовка батарей и периодические формы технического обслуживания.....	12
1	Подготовка батарей к заряду	15
2	Усиленный заряд.....	22
3	Контрольно-проверочная аппаратура, используемая при заряде, разряде и контроле батарей	31
4	Разряд до напряжения 23 В.....	32
5	Контрольный и рабочий разряд.....	35
6	Контрольный разряд.....	37
7	Обработка батареи после рабочего заряда	40
8	Заряд со сменой электролита.....	41
9	Проверка батареи при получении с АЗС.....	45
10	Доразряд.....	48
11	5-суточный саморазряд	52
12	Разборка и сборка батарей	54
13	Приготовление электролита.....	58
14	Расходуемые материалы для приготовления электролита	59
15	Приспособления для приготовления электролита.....	61
16	Промывка и проверка пробок на срабатывание.....	62

Общие положения

1. Настоящие Технологические указания определяют порядок выполнения соответствующих пунктов раздела "Электрооборудование" регламентов технического обслуживания воздушных судов всех типов, на которых эксплуатируется батарея аккумуляторная 20НКБН-25-У3 (в дальнейшем именуемой "батарея") с аккумуляторами, крышки которых крашены в зеленый цвет (выпуска с 01.05.2000 г.), и являются дополнением к выпуску "Электрооборудование" технологических указаний по выполнению регламентных работ на самолетах (вертолетах) соответствующих типов.

Своевременное и качественное выполнение этих работ в полном объеме обеспечивает надежную эксплуатацию батареи между очередными регламентными обслуживаниями.

2. Периодичность выполнения настоящих работ определяется соответствующими пунктами регламентов технического обслуживания самолетов и вертолетов каждого типа, на которых эксплуатируется батарея.

3. Техническое обслуживание батарей производится в специализированных аккумуляторных зарядных станциях (АЗС) с применением необходимого оборудования, контрольно-проверочной аппаратуры, исправного инструмента и с соблюдением правил техники безопасности.

Обслуживание должен выполнять личный состав, подготовленный по данной специальности, знающий конструкцию, особенности и правила эксплуатации применяемого оборудования, контрольно-измерительной и проверочной аппаратуры, регламенты технического обслуживания батареи на эксплуатируемых самолетах, настоящие Технологические указания и руководящие документы по этому оборудованию, допущенный к обслуживанию и несущий ответственность за качество производимых работ.

Средства транспортировки батарей должны исключить возможность их повреждения.

4. Техническая документация на выполненные работы, в том числе и учетная, оформляется в установленном порядке.

5. Инженер лаборатории несет ответственность за своевременность проверок оборудования и контрольно-проверочной аппаратуры, проводит выборочный контроль правильности выполнения исполнителями настоящих указаний и выборочную проверку работ после обслуживания, следит за правильностью оформления документации на произведенную работу.

ОТК осуществляет выборочный контроль качества технического обслуживания батарей, следит за правильностью оформления технической документации и за своевременностью проверки контрольно-проверочной аппаратуры.

6. Все изменения и дополнения, внесенные в Технологические указания, должны учитываться в листе регистрации изменений.

7. Контрольно-проверочная аппаратура должна быть исправна и своевременно проверена согласно существующему положению.

8. Техническое обслуживание батарей включает:

- а) приведение батареи в рабочее состояние;
- б) переподготовка батарей, хранившихся в заряженном состоянии 30 и более суток;
- в) регламентные работы.

Приведение батарей в рабочее состояние, переподготовка заряженных батарей, хранившихся 30 и более суток, а также проведение регламентных работ должны производиться на аккумуляторных зарядных станциях.

Примечание. При регламентных работах не допускается перекомпоновка батарей аккумуляторами из других батарей.

9. При выполнении работ, не предусмотренных настоящими Технологическими указаниями, необходимо пользоваться Руководством по технической эксплуатации батареи аккумуляторной 20НКБН-25-У3, Паспортом батареи, Руководствами по эксплуатации УЗР4-15ТК, УПК4-20ТК, УПБ1-100ТК.

Меры безопасности

1. При техническом обслуживании необходимо руководствоваться правилами охраны труда, изложенными в ГОСТах, ОСТАх системы стандартов безопасности труда, НТЭРАТ, НПО, типовой руководящей эксплуатационной документации, инструкциях по охране труда и другой руководящей документации ГС ГА.
2. Помещение для работы с батареями должно быть чистым, сухим, светлым, вентилируемым. При работе на аккумуляторных зарядных станциях (АЗС) с никель-кадмиевыми батареями категорически запрещается:
 - а) Курить и зажигать огонь в помещениях, в которых производится заряд батарей.
Газы, выделяющиеся при заряде, могут образовать смесь, легко взрывающуюся от пламени или искры.
 - б) Готовить и производить заливку электролита, а также вывинчивать пробки из аккумуляторов без защитных очков, фартуков и резиновых перчаток.
3. Запрещается загромождать производственные помещения, проходы, рабочие места аппаратурой.
4. АЗС должна быть снабжена шкафами или специальными устройствами для хранения чертежей, описаний, приспособлений, инструмента и т. д.
5. При работе с щелочным электролитом необходимо остерегаться попадания его на кожу и особенно в глаза.
6. При попадании электролита на кожу промыть облитое место водой, затем 3-процентным раствором борной кислоты и снова водой. При попадании электролита в глаза немедленно промыть их водой, затем 3-процентным раствором борной кислоты и обязательно обратиться к врачу.
7. Работы, связанные с чисткой, промывкой и сушкой батареи должны выполняться на специально оборудованных местах, имеющих вытяжную вентиляцию.
8. Рабочие места должны быть снабжены удобными стульями с регулируемыми по росту работающего сиденьями.
9. Рабочие места должны быть оборудованы местным освещением дополнительно к общему; допускается совместное применение в одном помещении источников света с различными спектрами при ограничении возможности образования бликов на рабочих поверхностях.
10. Источники энергии должны размещаться в специально оборудованных помещениях (узлах питания), доступ в которые разрешается только лицам, имеющим допуск к работе с ними.
11. Необходимо помнить, что напряжение свыше 40 В опасно для жизни.
12. Работа с приборами, схемами и изделиями, имеющими опасное напряжение, должна производиться обязательно в присутствии двух человек, из которых один является старшим.
13. Личный состав должен уметь оказывать первую помощь при ожогах и поражениях электрическим током.
14. В АЗС обязательно должна быть аптечка с необходимым запасом медикаментов.

Приведение батареи в рабочее состояние

1. Общая часть.

После доставки батарей на место назначения осмотрите упаковочные ящики.

При осмотре убедитесь в их исправности и в сохранности пломб; распломбируйте и вскройте упаковочные ящики, извлеките батареи, проверьте соответствие номеров батарей записям в паспортах.

Осмотрите батареи, проверьте их комплектность. Проверьте сохранность пломб на батареях. Убедитесь в отсутствии дефектов, вызывающих сомнение в исправности батарей (наличие глубоких вмятин на контейнере и других механических повреждений). Снимите с батарей транспортировочные фанерные крышки и установите штатные.

Убедитесь в наличии консервационной смазки на неокрашенных металлических деталях аккумуляторов батарей.

Результаты проверки и дальнейшее движение батареи запишите в соответствующие разделы паспорта.

После проверки батареи могут быть использованы по назначению (после приведения их в рабочее состояние) или поставлены на складское хранение.

1.1. Подготовьте батарею к заряду согласно ТК № 1.

1.2. Проведите усиленный заряд и разряд согласно ТК № 2 и 4.

1.3. Проведите контрольный цикл согласно ТК № 5 и 6 соответственно.

Если емкость батареи на контрольном цикле ниже нормы, проведите заряд со сменой электролита согласно ТК № 8.

Разрядите батарею согласно ТК № 6.

Если после этого емкость батареи окажется ниже нормы, такая батарея к дальнейшей эксплуатации не допускается.

Примечание. Если после длительного хранения в разряженном состоянии (свыше 4-х месяцев) при приведении батареи в рабочее состояние емкость заряженной по ТК № 8 батареи на разряде по ТК № 6 ниже нормы, проведите дополнительно от 1 до 3 циклов с зарядом по ТК № 8 и разрядом по ТК № 6.

Если и после дополнительных циклов емкость батареи окажется ниже нормы, такая батарея к дальнейшей эксплуатации не допускается.

1.4. Если емкость батареи соответствует норме, зарядите, обработайте и проверьте батарею согласно технологическим картам 5, 7 и 9 соответственно.

ПРЕДУПРЕЖДЕНИЯ:

При работе с батареями **запрещается:**

- а) хранить и приводить их в рабочее состояние совместно с кислотными батареями;
- б) применять для заливки электролита металлические приспособления (во избежание коротких замыканий);
- в) пользоваться для заливки электролита приспособлениями, ранее применявшимися для кислотных батарей;
- г) применять электролит, не предусмотренный Технологическими указаниями;
- д) использовать инструмент, не предусмотренный Технологическими указаниями.

Переподготовка батарей и периодические формы технического обслуживания**1. Переподготовка батарей, хранившихся в заряженном состоянии более 30 суток**

Если батареи хранились в составе или вне объекта в заряженном состоянии более 30 суток, их необходимо переподготовить следующим образом:

- а) доразрядите батарею согласно ТК № 10;
- б) зарядите батарею согласно ТК № 5;
- в) обработайте и проверьте батарею согласно ТК № 7, 9 соответственно.

2. Периодические формы технического обслуживания (регламентные работы)

Батареи, находящиеся в эксплуатации, подвергаются следующим формам обслуживания:

- а) внеочередной регламент - проводится при устранении неисправностей при неисправностях, связанных с электрическими характеристиками, - со сменой электролита;
- б) периодический регламент - проводится в течение гарантийного срока с периодичностью:
 - один раз в 3 месяца без смены электролита;
 - один раз в 12 месяцев со сменой электролита;
- в) после истечения гарантийного срока регламент проводится с периодичностью один раз в месяц без смены электролита и один раз в 3 мес. со сменой электролита;
 - 5 - суточный саморазряд - один раз в 6 мес.

2.1. Регламентные работы, проводимые в течение гарантийного срока, а также внеочередной регламент проводятся в следующей последовательности:**1) Доразрядите батарею согласно ТК № 10.**

После доразряда произведите внешний осмотр батареи с целью выявления дефектных аккумуляторов (течь электролита, сколы и трещины на сосудах аккумуляторов). При необходимости замените дефектный аккумулятор на запасной в соответствии с ТК № 12.

В случае замены дефектного аккумулятора установите во вновь установленном аккумуляторе уровень электролита между метками или в пределах окон, применяя дистиллированную воду.

Примечание. Дефектный аккумулятор батареи разрешается заменять только на аккумулятор из ЗИП данной батареи.

2) Вывинтите пробки из аккумуляторов, промойте и проверьте их согласно ТК № 16.

Во время нахождения батареи без пробок примите меры к тому, чтобы посторонние предметы не могли попасть в аккумуляторы, для чего прикройте батарею чистым листом любого изоляционного щелочестойкого материала.

3) Проведите контрольный заряд согласно ТК № 5 (или 8, если проводится внеочередной регламент или с момента предыдущего регламента со сменой электролита прошло 12 месяцев).

4) Разрядите батарею согласно ТК № 6.

Периодические формы технического обслуживания

Если по техническим данным батарея соответствует установленным нормам, зарядите, обработайте и проверьте ее согласно ТК № 5, 7 и 9 соответственно.

Если по техническим данным батарея не соответствует установленным нормам, то посмотрите данные по напряжению аккумуляторов на контрольном цикле.

Если в конце обоих разрядов один и тот же аккумулятор имеет самое низкое напряжение, нулевое напряжение или напряжение обратной полярности, такой аккумулятор подлежит замене на запасной согласно ТК № 12.

Установите уровень электролита между метками или в пределах окон, применяя дистиллированную воду, во вновь установленном аккумуляторе.

5) Зарядите и разрядите батарею согласно ТК № 8 и 4 соответственно.

6) Проведите контрольный заряд и разряд согласно ТК № 5 и 6 соответственно.

Если после повторной проверки емкость батареи не соответствует норме, такая батарея к дальнейшей эксплуатации не допускается.

7) Если емкость батареи соответствует норме, зарядите, обработайте и проверьте согласно ТК 5, 7 и 9 соответственно.

2.2. Регламентные работы, проводимые после истечения гарантийного срока, проводятся в следующей последовательности:

1) Подготовьте батарею по п.п. 1...9 ТК № 1.

2) Доразрядите батарею согласно ТК № 10.

После доразряда произведите внешний осмотр батареи с целью выявления дефектных аккумуляторов (течь электролита, сколы и трещины на сосудах аккумуляторов). Батарея с дефектными аккумуляторами к эксплуатации не допускаются. По истечении гарантийного срока разрешается заменять аккумулятор, имеющий течь по сварным соединениям, узлу уплотнения, трещины, сколы и повреждения резьбовых деталей. Замена аккумуляторов по другим причинам не допускается.

3) Зарядите батарею согласно технологической карте 5 (или 8, если с момента предыдущего регламента со сменой электролита прошло 3 месяца). Измерьте напряжение батареи в конце контрольного заряда и запишите в графу 12 таблицы приложения 2 Паспорта значение напряжения.

4) Разрядите батарею согласно ТК № 6. Батарею, отдавшую емкость не менее 25,0 А·ч, зарядите согласно ТК № 5. Измерьте напряжение батареи в конце рабочего заряда и запишите в графу 12 таблицы приложения 2 Паспорта значение напряжения. Обработайте батарею согласно ТК № 7.

5) Проведите пятисуточный саморазряд согласно ТК № 11.

Если напряжение разомкнутой цепи каждого аккумулятора батареи после пятисуточного саморазряда не менее 1,27 В и емкость батареи не менее 22,6 А·ч, батарею зарядите согласно ТК № 5, измерьте напряжение батареи в конце рабочего заряда и запишите в графу 12 таблицы приложения 2 Паспорта значение напряжения.

Если в результате проверок хотя бы один из контролируемых параметров: емкость контрольного цикла менее 25,0 А·ч; напряжение разомкнутой цепи одного или более аккумуляторов после пятисуточного саморазряда менее 1,27 В или емкость батареи менее 22,6 А·ч, напряжение в конце контрольного или рабочих зарядов хотя бы одного аккумулятора менее 1,5 В или батареи менее 32,0 В - такая батарея к дальнейшей эксплуатации не допускается.

Годная батарея подлежит дальнейшей эксплуатации до очередного регламента.

6) Годную батарею обработайте и проверьте согласно ТК № 7, 9.

К РО самолетов	ТЕХНОЛОГИЧЕСКАЯ КАРТА № 1	На страницах	
Подготовка батареи к заряду			
Содержание операций и технические требования (ТТ)		Работы, выполняемые при отклонениях от ТТ	Контроль
<ol style="list-style-type: none"> 1. Снимите заглушку розетки с одного стержня таким образом, чтобы обеспечить свободное подключение батареи к зарядно-разрядному устройству. 2. Снимите крышку и удалите консервационную смазку чистой тканью или ветошью. 3. Проверьте внешний вид батареи. На батарее не должно быть пыли и загрязнений. На шинах и гайках не должно быть налета окиси меди. 4. Подтяните верхние гайки торцовым ключом. 5. Вывинтите пробки из всех аккумуляторов. 6. Проверьте уровень электролита в каждом аккумуляторе. Уровень электролита должен быть между метками или в пределах окон. 7. Установите контактную накладку на аккумуляторную батарею, для этого введите в пазы со стороны выводов батареи крючки накладки и, плавно опустив накладку, защелкните замок. Проконтролируйте положение контактных пружин накладки – конусные пружины 		<p>При наличии пыли и загрязнений протрите батарею влажной хлопчатобумажной тканью или ветошью.</p> <p>При наличии зеленого (голубого) налета окиси меди на шинах и гайках протрите их 3–5 процентным раствором борной кислоты.</p> <p>Если уровень электролита не соответствует норме, его необходимо откорректировать путем доливки дистиллированной воды приспособлением для заливки электролита (рис. 2) или отбора электролита из аккумуляторов, используя при этом ареометр (рис. 1).</p>	

ТЕХНОЛОГИЧЕСКАЯ КАРТА № 1

Содержание операций и технические требования (ТТ)	Работы, выполняемые при отклонениях от ТТ	Контроль
<p>должны установиться на переключки, соединяющие аккумуляторы, прямые пружины – на борны.</p> <p>8. Подготовьте к работе устройство поаккумуляторного контроля УПК4-20ТК</p> <p>8.1. Включите питание устройства и принтера.</p> <p>8.2. Нажмите клавишу "RS". На индикаторе должна загореться надпись:</p> <div data-bbox="669 608 1106 699" style="border: 1px solid black; padding: 5px; text-align: center;"> Date - ???????????? </div> <p>При появлении на индикаторе надписи проверьте наличие гальванического элемента, правильность его установки и его исправность ($U > 1В$)</p> <div data-bbox="669 807 1106 898" style="border: 1px solid black; padding: 5px; text-align: center;"> ERROR Uge = X,XXX </div> <p>8.3. С помощью клавиш "0 – 9" и ", " введите дату проверки. При неправильном вводе символа удалите неправильный символ клавишей "Clr" и повторите ввод символа. Нажмите клавишу "Ent". На индикаторе появится надпись:</p> <div data-bbox="669 1043 1106 1134" style="border: 1px solid black; padding: 5px; text-align: center;"> Number 1 battery </div> <p>8.4. С помощью клавиш "0 – 9" введите номер батареи (не более 12 символов) на первом рабочем месте. Нажмите клавишу "Ent". На индикаторе появится надпись:</p> <div data-bbox="669 1279 1106 1370" style="border: 1px solid black; padding: 5px; text-align: center;"> Number 2 battery </div>		

ТЕХНОЛОГИЧЕСКАЯ КАРТА № 1

Содержание операций и технические требования (ТТ)	Работы, выполняемые при отклонениях от ТТ	Контроль
<p>8.5. С помощью клавиш "0 – 9" и введите номер батареи на втором рабочем месте. Нажмите клавишу "Ent". На индикаторе появится надпись:</p> <div style="border: 1px solid black; padding: 5px; text-align: center; margin: 10px auto; width: fit-content;"> Number 3 battery </div> <p>8.6. С помощью клавиш "0 – 9" и введите номер батареи на третьем рабочем месте. Нажмите клавишу "Ent". На индикаторе появится надпись:</p> <div style="border: 1px solid black; padding: 5px; text-align: center; margin: 10px auto; width: fit-content;"> Number 4 battery </div> <p>С помощью клавиш "0 – 9" и введите номер батареи на четвертом рабочем месте. Нажмите клавишу "Ent". На индикаторе появится надпись</p> <div style="border: 1px solid black; padding: 5px; text-align: center; margin: 10px auto; width: fit-content;"> Bt Acc Umea Ureal NX NXX XXXXX XXXXX </div> <div style="margin-left: 100px; margin-top: 10px;"> 1 2 3 4 </div> <p>где: 1 – номер батареи (первой установленной); 2 – номер аккумулятора (00 – батарея); 3 – напряжение выбранной батареи (аккумулятора) из ОЗУ; 4 – текущее напряжение.</p> <p><i>Примечание: Если на каком-либо месте батарея не установлена, номер не вводите, а нажмите сразу клавишу "Ent" и данная батарея исключится из работы устройства.</i></p> <p>9. Подготовьте к работе устройство зарядно-разрядное УЗР4-15ТК.</p> <p>9.1. Установите автомат включения сетки на СС (стойка силовая) в положение "Сеть". При этом должны засветиться индикаторы А, В, С над сетевым автоматом на СС.</p>		

ТЕХНОЛОГИЧЕСКАЯ КАРТА № 1

Содержание операций и технические требования (ТТ)		Работы, выполняемые при отклонениях от ТТ	Контроль
<p>На индикаторе, расположенном на БУИ (блок управления и измерения), должна появляться надпись: "Работа – Ent".</p> <p>ВНИМАНИЕ. ПРИ РАБОТЕ С КЛАВИАТУРОЙ КЛАВИШУ СЛЕДУЕТ ДЕРЖАТЬ НАЖАТОЙ ДО ПОЯВЛЕНИЯ КОРОТКОГО ЗВУКОВОГО СИГНАЛА И ТОЛЬКО ПОСЛЕ ЭТОГО ЕЕ ОТПУСКАТЬ.</p> <p>9.2. Выдержите устройство во включенном состоянии не менее 30 мин.</p> <p>9.3. БУИ работает в двух режимах: – режим вывода текущей информации (рис. 3); – режим меню (рис. 4).</p> <p>9.4. Для перевода БУИ в режим вывода текущей информации при первоначальном включении устройства нажмите клавишу "Ent". На индикаторе появится информация о текущем состоянии устройства (рис. 3).</p> <p>10. В 5-й или 15-й аккумулятор вставьте термометр для замера температуры электролита.</p> <p>11. Запишите в графы 1, 2, 9, 15 таблицы приложения 1 или графы 1, 2, 9, 16 таблицы приложения 2 Паспорта о проведенной работе по технологической карте.</p>			
Контрольно-проверочная аппаратура (КПА)	Инструмент и приспособления	Расходные материалы	
См. ТК № 3.	Ключ торцовый 17 Г76.395.000 (из ЗИП), отвертка 7810-0928 ЗА Кд 21хр ГОСТ 17199-88 или отвертка 7810-0928 ЗАЦ 15хр ГОСТ 17199-88 (из ЗИП), приспособление для заливки электролита Г75.579.013 (из ЗИП), изоляционные подставки из любого электроизоляционного материала, ареометр для электролита типа АЭ-1 с пипеткой ТУ 25-11-968-77 или ареометр 1100-1300 ГОСТ 18481-81.	Ветошь обтирочная ГОСТ 4644-75, 3-5-процентный раствор борной кислоты ГОСТ18704-78, дистиллированная вода по ГОСТ 6709-72.	

ТЕХНОЛОГИЧЕСКАЯ КАРТА № 1

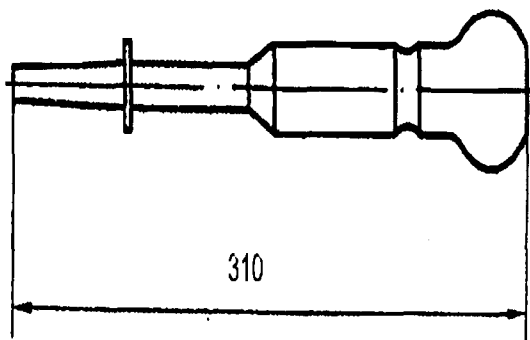


Рис. 1. Ареометр для электролита типа АЭ-1

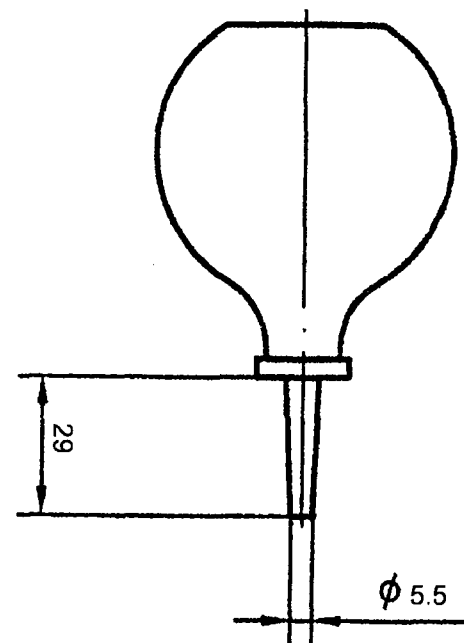


Рис. 2. Приспособление для заливки электролита

ТЕХНОЛОГИЧЕСКАЯ КАРТА № 1

РЕЖИМ ВЫВОДА ТЕКУЩЕЙ ИНФОРМАЦИИ

Убат	Х	Х	,	Х	Х		Х	Х	,	Х	Х		Х	Х	,	Х	Х				
Итек	Х	Х	,	Х	Х		Х	Х	,	Х	Х		Х	Х	,	Х	Х				
Ттек	Х	Х	,	Х	Х		Х	Х	,	Х	Х		Х	Х	,	Х	Х				
Сост	О	т	З	А	Р		О	т	З	А	Р		О	т	З	А	Р				

Убат – фактическое значение напряжения в вольтах для каждой из подключенных к устройству батарей.

Итек – фактическое значение тока в амперах для каждой из подключенных к устройству батарей.

Ттек – фактическое значение времени заряда (разряда) в часах и минутах для каждой из подключенных к устройству батарей.

Сост – информация о состоянии стабилизатора (**ЗАРЯД** – включен заряд; **РАЗР.** – включен разряд, **ОтЗАР** – стабилизатор выключен по окончании заряда; **ОтРАЗ** – стабилизатор выключен по окончании разряда; **Ав.НУ** – авария стабилизатора, где **У** – кодовый символ аварии)

Рис. 3

ТЕХНОЛОГИЧЕСКАЯ КАРТА № 1

РЕЖИМ МЕНЮ

Блок	N	1	,	Операция:				1-заряд				2-разряд				1				
ТОКэт	.	=	X	X	,	X	X	Uотк.=	X	X	,	X	X	Время отк.=	X	X:	X	X		
Ттек	X	X	,	X	X	,	X	X	X	X	,	X	X	X	X	,	X	X		
Сост	О	т	З	А	Р	О	т	З	А	Р	О	т	З	А	Р	О	т	З	А	Р

Блок N – порядковый номер батареи, подключенной к устройству (номер стабилизатора тока), для которого задаются значения тока, времени, напряжения

Операция: 1 – заряд 2 – заряд – режим работы стабилизатора

Uотк. – значение заданного напряжения отключения батареи в вольтах

ТОКэт – значение заданного тока заряда (разряда) в амперах

Время отк. – значение заданного времени заряда (разряда) в часах и минутах

Ттек – значение времени заряда (разряда) в часах и минутах каждой батареей

Сост – информация о состоянии стабилизатора (ЗАРЯД – включен заряд; РАЗР. – включен разряд;

ОтЗАР – стабилизатор выключен по окончании заряда; ОтРАЗ – выключен по окончании разряда;

Ав.НУ – авария стабилизатора, где У – кодовый символ аварии)

Рис. 4

К РО самолетов	ТЕХНОЛОГИЧЕСКАЯ КАРТА № 2	На страницах																					
Усиленный заряд																							
Содержание операций и технические требования (ТТ)		Работы, выполняемые при отклонениях от ТТ	Конт-роль																				
<p>1. Запишите в графы 1...5 таблицы приложения 1 Паспорта на батарею наименование операции, дату, время включения на заряд и отключение батареи с заряда, ток заряда.</p> <p>2. Зарядите батарею в две ступени: – 1-я ступень – ток 10 А – 4 часа; – перерыв для отгазовки и охлаждения батареи 2...6 часов (до снижения температуры электролита до 30°C); – 2-я ступень – ток 10 А – 2 часа.</p> <p>3. Для проведения испытаний зафиксируйте батарею в месте установки МУ4–15 и подключите штырями-контактами к зарядно-разрядной цепи устройства (штыри контакты выбирайте с одинаковыми номерами и подключайте, соблюдая полярность). При этом на индикаторе БУИ в соответствующей позиции в строке Убат появится значение напряжения батареи (например, для установленной батареи 2).</p> <table border="1" data-bbox="291 965 1489 1236" style="margin-left: auto; margin-right: auto;"> <tbody> <tr> <td>Убат</td> <td>0 0 , 0 0</td> <td>2 5 , 8 1</td> <td>0 0 , 0 0</td> <td>0 0 , 0 0</td> </tr> <tr> <td>Итек</td> <td>0 0 , 0 0</td> <td>0 0 , 0 0</td> <td>0 0 , 0 0</td> <td>0 0 , 0 0</td> </tr> <tr> <td>Ттек</td> <td>0 0 , 0 0</td> <td>0 0 , 0 0</td> <td>0 0 , 0 0</td> <td>0 0 , 0 0</td> </tr> <tr> <td>Сост</td> <td>О Т З А Р</td> <td>О Т З А Р</td> <td>О Т З А Р</td> <td>О Т З А Р</td> </tr> </tbody> </table> <p>4. Для перевода БУИ в режим меню, нажмите клавишу "Мп". При этом на индикаторе появится информация о параметрах технологической операции (Рис. 4).</p>		Убат	0 0 , 0 0	2 5 , 8 1	0 0 , 0 0	0 0 , 0 0	Итек	0 0 , 0 0	0 0 , 0 0	0 0 , 0 0	0 0 , 0 0	Ттек	0 0 , 0 0	0 0 , 0 0	0 0 , 0 0	0 0 , 0 0	Сост	О Т З А Р	О Т З А Р	О Т З А Р	О Т З А Р		
Убат	0 0 , 0 0	2 5 , 8 1	0 0 , 0 0	0 0 , 0 0																			
Итек	0 0 , 0 0	0 0 , 0 0	0 0 , 0 0	0 0 , 0 0																			
Ттек	0 0 , 0 0	0 0 , 0 0	0 0 , 0 0	0 0 , 0 0																			
Сост	О Т З А Р	О Т З А Р	О Т З А Р	О Т З А Р																			

ТЕХНОЛОГИЧЕСКАЯ КАРТА № 2

Содержание операций и технические требования (ТТ)	Работы, выполняемые при отклонениях от ТТ	Контроль																																																
<p>5. Введите порядковый номер установленной батареи, нажав соответствующую клавишу: "1"... "4". Курсор при этом перемещается в позицию выбора кода операции (заряд-разряд). Введите код операции, нажав клавишу "1" (заряд). Курсор при этом переместится в позицию для ввода тока заряда. Введите, используя цифровые клавиши, ток заряда 10,0 А. После введения десятых долей курсор переместится в позицию ввода порогового напряжения. Введите величину 39,9 В (максимально возможное при заряде напряжение). После ввода десятых долей курсор переместится в позицию ввода времени заряда. Введите, используя цифровые клавиши, время 4,00 – для 1-й ступени и 2,00 – для 2-й ступени заряда.</p> <p>При необходимости корректировки введенных значений клавишами "←", "→", "↓", "↑" подведите курсор в нужную позицию и введите новое значение.</p> <p style="text-align: center;">1-я ступень</p> <table border="1" data-bbox="224 770 1422 1034"> <tr> <td>Блок</td> <td>N 2 ,</td> <td colspan="3">Операция: 1 - заряд, 2 - разряд</td> <td>1</td> </tr> <tr> <td>ТОКэт.</td> <td>= 10,0 А</td> <td>Uотк. = 39,9 В</td> <td colspan="2">Время отк. = 04:00</td> <td></td> </tr> <tr> <td>Ттек</td> <td>00,00</td> <td>00,00</td> <td>00,00</td> <td>00,00</td> <td></td> </tr> <tr> <td>Сост</td> <td>ОтЗАР</td> <td>ОтЗАР</td> <td>ОтЗАР</td> <td>ОтЗАР</td> <td></td> </tr> </table> <p style="text-align: center;">2-я ступень</p> <table border="1" data-bbox="224 1090 1422 1353"> <tr> <td>Блок</td> <td>N 2 ,</td> <td colspan="3">Операция: 1 - заряд, 2 - разряд</td> <td>1</td> </tr> <tr> <td>ТОКэт.</td> <td>= 10,0 А</td> <td>Uотк. = 39,9 В</td> <td colspan="2">Время отк. = 02:00</td> <td></td> </tr> <tr> <td>Ттек</td> <td>00,00</td> <td>00,00</td> <td>00,00</td> <td>00,00</td> <td></td> </tr> <tr> <td>Сост</td> <td>ОтЗАР</td> <td>ОтЗАР</td> <td>ОтЗАР</td> <td>ОтЗАР</td> <td></td> </tr> </table>	Блок	N 2 ,	Операция: 1 - заряд, 2 - разряд			1	ТОКэт.	= 10,0 А	Uотк. = 39,9 В	Время отк. = 04:00			Ттек	00,00	00,00	00,00	00,00		Сост	ОтЗАР	ОтЗАР	ОтЗАР	ОтЗАР		Блок	N 2 ,	Операция: 1 - заряд, 2 - разряд			1	ТОКэт.	= 10,0 А	Uотк. = 39,9 В	Время отк. = 02:00			Ттек	00,00	00,00	00,00	00,00		Сост	ОтЗАР	ОтЗАР	ОтЗАР	ОтЗАР			
Блок	N 2 ,	Операция: 1 - заряд, 2 - разряд			1																																													
ТОКэт.	= 10,0 А	Uотк. = 39,9 В	Время отк. = 04:00																																															
Ттек	00,00	00,00	00,00	00,00																																														
Сост	ОтЗАР	ОтЗАР	ОтЗАР	ОтЗАР																																														
Блок	N 2 ,	Операция: 1 - заряд, 2 - разряд			1																																													
ТОКэт.	= 10,0 А	Uотк. = 39,9 В	Время отк. = 02:00																																															
Ттек	00,00	00,00	00,00	00,00																																														
Сост	ОтЗАР	ОтЗАР	ОтЗАР	ОтЗАР																																														

ТЕХНОЛОГИЧЕСКАЯ КАРТА № 2

Содержание операций и технические требования (ТТ)	Работы, выполняемые при отклонениях от ТТ	Контроль																				
<p>6. После ввода параметров заряда нажмите клавишу "Ent", при этом БУИ переходит в режим вывода текущей информации, а стабилизатор тока – в режим самопроверки. Режим самопроверки продолжается около минуты, после чего начинается испытание батареи. При переходе стабилизатора тока в режим испытаний на БУСе с введенным номером батареи загорается индикатор наличия тока. На индикаторе БУИ в соответствующем столбце строки "Сост" индицируется режим испытания батареи "Заряд", а в строке Итек появляется фактическое значение тока заряда. Информация о режиме испытания должна соответствовать заданному коду операции.</p> <table border="1" data-bbox="293 663 1494 932"> <tr> <td>Убат</td> <td>0 0 , 0 0</td> <td>2 5 , 8 1</td> <td>0 0 , 0 0</td> <td>0 0 , 0 0</td> </tr> <tr> <td>Итек</td> <td>0 0 , 0 0</td> <td>1 0 , 0 0</td> <td>0 0 , 0 0</td> <td>0 0 , 0 0</td> </tr> <tr> <td>Ттек</td> <td>0 0 , 0 0</td> <td>0 0 , 0 2</td> <td>0 0 , 0 0</td> <td>0 0 , 0 0</td> </tr> <tr> <td>Сост</td> <td>О т З а р</td> <td>З а р Я д</td> <td>О т З а р</td> <td>О т З а р</td> </tr> </table> <p>7. Через 10...15 минут после начала заряда замерьте напряжение всех аккумуляторов в батарее. Для этого на УПК4-20ТК нажмите клавишу "←". Курсор индикатора переместится на 2-ую позицию нижней строки. С помощью клавиш "0 – 9" выберите необходимую батарею (1...4). Курсор переместится на следующую позицию нижней строки. С помощью цифровых клавиш наберите число 00. Нажмите клавишу "Ent". На индикаторе появится новое измеренное значение напряжения батареи. Нажмите клавишу "↓". При этом надписи на индикаторе пропадут, и будет производиться автоматическое измерение напряжения батареи поочередно всех 20-ти аккумуляторов этой батареи с запоминанием результатов измерений. Для вывода результатов на печатающее устройство нажмите клавишу "↑". При распечатке результатов измерений у аккумуляторов, не имеющих связи с контактной накладкой, вместо величины напряжения будет стоять надпись ****.</p>	Убат	0 0 , 0 0	2 5 , 8 1	0 0 , 0 0	0 0 , 0 0	Итек	0 0 , 0 0	1 0 , 0 0	0 0 , 0 0	0 0 , 0 0	Ттек	0 0 , 0 0	0 0 , 0 2	0 0 , 0 0	0 0 , 0 0	Сост	О т З а р	З а р Я д	О т З а р	О т З а р	<p>Если в батарее имеются один и более аккумуляторов с напряжением ниже 1,27 В, запишите в графы 10, 11 таблицы приложения 1 Паспорта их номера и напряжение. За 5 минут до конца первого часа заряда еще раз замерьте напряжение этих аккумуляторов. Если напряжение аккумуляторов не повысилось, прекратите заряд. Для этого переведите БУИ в режим меню, нажав клавишу "Mn". Введите порядковый номер установленной батареи, нажав соответствующую клавишу: "1"... "4".</p>	
Убат	0 0 , 0 0	2 5 , 8 1	0 0 , 0 0	0 0 , 0 0																		
Итек	0 0 , 0 0	1 0 , 0 0	0 0 , 0 0	0 0 , 0 0																		
Ттек	0 0 , 0 0	0 0 , 0 2	0 0 , 0 0	0 0 , 0 0																		
Сост	О т З а р	З а р Я д	О т З а р	О т З а р																		

ТЕХНОЛОГИЧЕСКАЯ КАРТА № 2

Содержание операций и технические требования (ТТ)	Работы, выполняемые при отклонениях от ТТ	Контроль
<p>Пример распечатки:</p> <div style="border: 1px solid black; padding: 10px; margin: 10px 0;"> <pre> УПК4-20 "ТЕХНОКОН" Bat. 3 Date - 22,12,04 Nbat. 1111125 Operation_____ Ufin_____ Ubat. = 27,34 U01= 1,378 U02= 1,371 U03= 1,329 U04= 1,371 U05= 1,373 U06= 1,374 U07= 1,364 U08= 1,363 U09= 1,362 U10= 1,366 U11= 1,392 U12= 1,382 U13= 1,393 U14= 1,346 U15= 1,359 U16= 1,381 U17= 1,373 U18= 1,355 U19= 1,367 U20= 1,372 Umin. = 1,329 Umax. = 1,393 Result :_____ Operator:_____ </pre> </div> <p>При отсутствии или неисправности печатающего устройства вывод результатов производите на индикатор УПК4-20ТК, для чего:</p> <ul style="list-style-type: none"> - с помощью клавиши "←" установите номер батареи и нулевой (00) номер аккумулятора, при этом на табло выводится напряжение батареи; - поочередно, устанавливая клавишами "←" и "0 - 9" номера аккумуляторов с 01 по 20, считайте с индикатора величины напряжений соответствующих аккумуляторов. 	<p>Нажмите клавишу "Stop". Произойдет отключение тока, индикатор наличия тока на БУСе погаснет, а БУИ перейдет в режим вывода текущей информации.</p> <p>Разрядите батарею согласно ТК № 4.</p> <p>Отключите батарею от штырей-контактов места установки, отсоедините разъем контактной накладки и снимите ее с батареи. Снимите батарею с поворотной платформы.</p> <p>Замените аккумулятор напряжением ниже 1,27 В на запасной из ЗИП (к данной батарее) согласно ТК № 12. В замененном аккумуляторе проверьте уровень электролита. Уровень электролита должен быть между метками или в пределах окон. Если уровень электролита не соответствует норме, то его необходимо откорректировать путем доливки дистиллированной воды или отбора электролита из аккумулятора с помощью ареометра. Запишите в графы 1, 15 таблицы приложения 1 Паспорта о замене аккумулятора и доведении уровня электролита.</p>	

ТЕХНОЛОГИЧЕСКАЯ КАРТА № 2

Содержание операций и технические требования (ТТ)	Работы, выполняемые при отклонениях от ТТ	Контроль
<p>8. В процессе заряда следите за величиной зарядного тока.</p> <p>9. Не допускайте выливания электролита из аккумуляторов, для чего периодически (на 1-й ступени через каждые 30 минут заряда, на 2-й ступени через каждые 15 минут заряда) приспособлением для заливки отбирайте избыток электролита.</p> <p>10. Следите периодически (через каждые 30 минут заряда) за температурой электролита. Температура электролита должна быть не выше 40°C. Заряд батарей при температуре выше 40°C производить запрещается, так как при таких условиях батарея заряд не воспринимает.</p> <p>Запишите в графу 14 таблицы приложения 1 или графу 15 приложения 2 Паспорта температуру электролита при каждом замере.</p>	<p>Произведите снова усиленный заряд.</p> <p>Если температура электролита в процессе заряда более 40 °С, заряд следует прекратить и продолжить после охлаждения электролита до температуры 30°C. Для этого переведите БУИ в режим меню, нажав клавишу "Mn". Введите порядковый номер установленной батареи, нажав соответствующую клавишу: "1"... "4". Зафиксируйте время, прошедшее с начала заряда. Нажмите клавишу "Stop". Произойдет отключение тока, индикатор наличия тока на БУСе погаснет, а БУИ перейдет в режим вывода текущей информации.</p> <p>Для охлаждения батарей в процессе заряда рекомендуется производить обдувку их вентилятором.</p>	

ТЕХНОЛОГИЧЕСКАЯ КАРТА № 2

Содержание операций и технические требования (ТТ)	Работы, выполняемые при отклонениях от ТТ	Конт- роль																								
<p>11. После охлаждения продолжите заряд. Для этого переведите БУИ в режим меню, нажав клавишу "Mn". Введите порядковый номер установленной батареи, нажав соответствующую клавишу: "1"... "4". Введите код операции, нажав клавишу "1" (заряд). Курсор при этом переместится в позицию для ввода тока заряда. Введите, используя цифровые клавиши, ток заряда 10,0 А. После введения десятых долей курсор переместится в позицию ввода порогового напряжения. Введите величину 39,9 В (максимально возможное при заряде напряжение). После ввода десятых долей курсор переместится в позицию ввода времени заряда. Введите, используя цифровые клавиши, оставшееся время заряда (общее время заряда должно составлять 4 часа для 1-й ступени и 2 часа для 2-й ступени).</p> <table border="1" data-bbox="224 715 1424 983"> <tr> <td>Блок</td> <td>N 2 ,</td> <td colspan="3">Операция: 1 - заряд, 2 - разряд</td> <td>1</td> </tr> <tr> <td>ТОКэт.</td> <td>= 10,0 А</td> <td>Uотк. = 39,9 В</td> <td colspan="2">Время отк. = 01:15</td> <td></td> </tr> <tr> <td>Ттек</td> <td>00,00</td> <td>00,00</td> <td>00,00</td> <td>00,00</td> <td></td> </tr> <tr> <td>Сост</td> <td>ОтЗАР</td> <td>ЗАРЯД</td> <td>ОтЗАР</td> <td>ОтЗАР</td> <td></td> </tr> </table> <p>После ввода параметров заряда нажмите клавишу "Ent", при этом БУИ переходит в режим вывода текущей информации, а стабилизатор тока – в режим самопроверки. Режим самопроверки продолжается около минуты, после чего начинается испытание батареи. При переходе стабилизатора тока в режим испытаний на БУСе с введенным номером батареи загорается индикатор наличия тока. На индикаторе БУИ в соответствующем столбце строки Сост индицируется режим испытания батареи "Заряд", а в строке Ттек появляется фактическое значение тока заряда. Информация о режиме испытания должна соответствовать заданному коду операции.</p>	Блок	N 2 ,	Операция: 1 - заряд, 2 - разряд			1	ТОКэт.	= 10,0 А	Uотк. = 39,9 В	Время отк. = 01:15			Ттек	00,00	00,00	00,00	00,00		Сост	ОтЗАР	ЗАРЯД	ОтЗАР	ОтЗАР			
Блок	N 2 ,	Операция: 1 - заряд, 2 - разряд			1																					
ТОКэт.	= 10,0 А	Uотк. = 39,9 В	Время отк. = 01:15																							
Ттек	00,00	00,00	00,00	00,00																						
Сост	ОтЗАР	ЗАРЯД	ОтЗАР	ОтЗАР																						

ТЕХНОЛОГИЧЕСКАЯ КАРТА № 2

Содержание операций и технические требования (ТТ)	Работы, выполняемые при отклонениях от ТТ	Контроль																				
<table border="1" data-bbox="339 460 1529 725"> <tr> <td>Убат</td> <td>0 0 , 0 0</td> <td>3 0 , 2 0</td> <td>0 0 , 0 0</td> <td>0 0 , 0 0</td> </tr> <tr> <td>Гтек</td> <td>0 0 , 0 0</td> <td>1 0 , 0 0</td> <td>0 0 , 0 0</td> <td>0 0 , 0 0</td> </tr> <tr> <td>Ттек</td> <td>0 0 , 0 0</td> <td>0 0 , 0 2</td> <td>0 0 , 0 0</td> <td>0 0 , 0 0</td> </tr> <tr> <td>Сост</td> <td>О Т З А Р</td> <td>З А Р Я Д</td> <td>О Т З А Р</td> <td>О Т З А Р</td> </tr> </table> <p>Причину и время отключения батарей от зарядной цепи запишите в графы 1...4, 14 таблицы приложения 1 или графы 1...4, 15 таблицы приложения 2 Паспорта.</p> <p>12. Через 1 час заряда на второй ступени проверьте плотность электролита в каждом аккумуляторе. Плотность электролита должна быть в пределах 1190 – 1210 кг/м³ (1,19 – 1,21 г/см³).</p> <p>Запишите в графу 15 таблицы приложения 1 или 2 Паспорта данные о плотности электролита и ее корректировке.</p>	Убат	0 0 , 0 0	3 0 , 2 0	0 0 , 0 0	0 0 , 0 0	Гтек	0 0 , 0 0	1 0 , 0 0	0 0 , 0 0	0 0 , 0 0	Ттек	0 0 , 0 0	0 0 , 0 2	0 0 , 0 0	0 0 , 0 0	Сост	О Т З А Р	З А Р Я Д	О Т З А Р	О Т З А Р	<p>В аккумуляторах, где плотность электролита не соответствует норме, ее необходимо откорректировать. Для этого, из данных аккумуляторов отберите свободный электролит ареометром, а затем долейте аккумуляторы с плотностью электролита выше 1210 кг/м³ (1,21 г/см³) дистиллированной водой, а аккумуляторы с плотностью ниже 1190 кг/м³ (1,19 г/см³) электролитом, приготовленным согласно ТК № 13, до уровня электролита в пределах окон.</p> <p>За 30 минут до окончания заряда еще раз проверьте плотность электролита. Если плотность электролита не соответствует норме,</p>	
Убат	0 0 , 0 0	3 0 , 2 0	0 0 , 0 0	0 0 , 0 0																		
Гтек	0 0 , 0 0	1 0 , 0 0	0 0 , 0 0	0 0 , 0 0																		
Ттек	0 0 , 0 0	0 0 , 0 2	0 0 , 0 0	0 0 , 0 0																		
Сост	О Т З А Р	З А Р Я Д	О Т З А Р	О Т З А Р																		

ТЕХНОЛОГИЧЕСКАЯ КАРТА № 2

Содержание операций и технические требования (ТТ)	Работы, выполняемые при отклонениях от ТТ	Контроль
<p>13. По окончании заряда по времени БУИ выдаст прерывистый звуковой сигнал, стабилизатор тока прекращает режим испытаний. Индикатор наличия тока на БУСе соответствующей батареи гаснет. Если БУИ находится в этот момент в режиме меню, перейдите в режим вывода текущей информации, для чего нажмите клавишу "Clr". На индикатор выводятся последние перед отключением значения напряжения батареи, тока и времени. Информация о состоянии стабилизатора тока должна соответствовать заданным значениям окончания операции.</p> <p>Проверьте на соответствие значений заданных параметров технологической операции с полученными значениями по окончании испытаний для данной батареи.</p> <p>Для сброса звукового сигнала нажмите клавишу "Clr". При этом прекращается звуковая сигнализация, и последние перед отключением значения тока, напряжения и времени заменяются текущими.</p> <p>ВНИМАНИЕ: В СЛУЧАЕ ОДНОВРЕМЕННОГО ВЫКЛЮЧЕНИЯ ДВУХ И БОЛЕЕ СТАБИЛИЗАТОРОВ НАЖАТИЕ КЛАВИШИ "CLR" ВЫЗОВЕТ ЗАМЕНУ ПОСЛЕДНЕЙ ПЕРЕД ОТКЛЮЧЕНИЕМ ИНФОРМАЦИИ НА ТЕКУЩУЮ ДЛЯ ВСЕХ СТАБИЛИЗАТОРОВ. ПЕРЕД НАЖАТИЕМ КЛАВИШИ "CLR" НЕОБХОДИМО ПРОВЕРИТЬ СООТВЕТСТВИЕ ИНФОРМАЦИИ ЗАДАНЫМ ЗНАЧЕНИЯМ НА ВСЕХ ОТКЛЮЧИВШИХСЯ СТАБИЛИЗАТОРАХ.</p>	<p>откорректируйте ее вышеуказанным способом. Повторную корректировку плотности электролита производите не ранее 15 минут с момента предыдущей корректировки. Это время необходимо для перемешивания электролита.</p>	

ТЕХНОЛОГИЧЕСКАЯ КАРТА № 2

ТЕХНОЛОГИЧЕСКАЯ КАРТА № 2			
Содержание операций и технические требования (ТТ)		Работы, выполняемые при отклонениях от ТТ	Контроль
Контрольно-проверочная аппаратура (КПА)	Инструмент и приспособления	Расходные материалы	
См. ТК № 3.	Приспособление для заливки электролита Г75.579.013 (из ЗИП), отвертка 7810-0928 ЗАКд 21хр ГОСТ 17199-88 (из ЗИП) или отвертка 7810-0928 ЗАД 15хр ГОСТ 17199-88.	Дистиллированная вода по ГОСТ 6709-72, электролит плотности 1190...1210 кг/м ³ (1,19...1,21 г/см ³)	

К РО самолетов	ТЕХНОЛОГИЧЕСКАЯ КАРТА № 3	На страницах	
	Контрольно-проверочная аппаратура, используемая при заряде, разряде и контроле батарей		
Содержание операций и технические требования (ТТ)		Работы, выполняемые при отклонениях от ТТ	Конт-роль
<ol style="list-style-type: none"> 1. Устройство зарядно-разрядное УЗР4-15ТК. 2. Устройство поаккумуляторного контроля УПК4-20ТК. 3. Устройство проверки батарей УПБ1-100ТК. 4. Термометр промышленный для аккумуляторов ТП-4 ТУ 25.11.1130-75. 5. Ареометр для электролита типа АЭ-1 1100-1300 ГОСТ 18481-81. 			
Контрольно-проверочная аппаратура (КПА)	Инструмент и приспособления	Расходные материалы	

К РО самолетов	ТЕХНОЛОГИЧЕСКАЯ КАРТА № 4	На страницах																					
Разряд до напряжения 23 В																							
Содержание операций и технические требования (ТТ)		Работы, выполняемые при отклонениях от ТТ	Контроль																				
<p>1. Запишите в графы 1...5 таблицы приложения 1 Паспорта на батарею наименование операции, дату, время включения на разряд и отключение батареи с разряда, ток разряда.</p> <p>2. Для проведения испытаний зафиксируйте батарею в поворотной платформе места установки МУ4-15 и подключите штырями-контактами к зарядно-разрядной цепи устройства (штыри контакты выбирайте с одинаковыми номерами и подключайте, соблюдая полярность). При этом на индикаторе БУИ в соответствующей позиции в строке Убат появится значение напряжения батареи.</p> <table border="1" data-bbox="311 746 1505 1011" style="margin-left: auto; margin-right: auto;"> <tbody> <tr> <td>Убат</td> <td>0 0 , 0 0</td> <td>2 5 , 8 1</td> <td>0 0 , 0 0</td> <td>0 0 , 0 0</td> </tr> <tr> <td>Итек</td> <td>0 0 , 0 0</td> <td>0 0 , 0 0</td> <td>0 0 , 0 0</td> <td>0 0 , 0 0</td> </tr> <tr> <td>Ттек</td> <td>0 0 , 0 0</td> <td>0 0 , 0 0</td> <td>0 0 , 0 0</td> <td>0 0 , 0 0</td> </tr> <tr> <td>Сост</td> <td>О Т З А Р</td> <td>О Т З А Р</td> <td>О Т З А Р</td> <td>О Т З А Р</td> </tr> </tbody> </table> <p>3. Разрядите батарею током 10 А. Для установки параметров разряда переведите БУИ в режим меню, нажав клавишу "Mn". При этом на индикаторе появляется информация о параметрах технологической операции.</p> <p>Введите порядковый номер установленной батареи, нажав соответствующую клавишу: "1"... "4". Введите код операции, нажав клавишу "2" (разряд). Курсор при этом переместится в позицию для ввода тока заряда. Введите, используя цифровые клавиши, ток разряда 10,0 А. После введения десятых долей курсор переместится в позицию ввода порогового напряжения. Введите величину напряжения 23,0 В. После ввода десятых долей курсор переместится в позицию ввода времени разряда. Введите, используя цифровые клавиши, время 3,00 (больше максимально возможного времени разряда).</p> <p>При необходимости корректировки введенных значений клавишами "←", "→", "↓", "↑" подведите курсор в нужную позицию и введите новое значение.</p>		Убат	0 0 , 0 0	2 5 , 8 1	0 0 , 0 0	0 0 , 0 0	Итек	0 0 , 0 0	0 0 , 0 0	0 0 , 0 0	0 0 , 0 0	Ттек	0 0 , 0 0	0 0 , 0 0	0 0 , 0 0	0 0 , 0 0	Сост	О Т З А Р	О Т З А Р	О Т З А Р	О Т З А Р		
Убат	0 0 , 0 0	2 5 , 8 1	0 0 , 0 0	0 0 , 0 0																			
Итек	0 0 , 0 0	0 0 , 0 0	0 0 , 0 0	0 0 , 0 0																			
Ттек	0 0 , 0 0	0 0 , 0 0	0 0 , 0 0	0 0 , 0 0																			
Сост	О Т З А Р	О Т З А Р	О Т З А Р	О Т З А Р																			

ТЕХНОЛОГИЧЕСКАЯ КАРТА № 4

Содержание операций и технические требования (ТТ)

Работы, выполняемые
при отклонениях от ТТКонт-
роль

Блок	№ 2 ,	Операция: 1 - заряд, 2 - разряд			2
ТОКэт.	= 10,0 А	Uотк. = 23,0 В	Время отк. = 03:00		
Ттек	00,00	00,00	00,00	00,00	
Сост	ОтЗАР	ОтЗАР	ОтЗАР	ОтЗАР	

После ввода параметров заряда нажмите клавишу "Ent", при этом БУИ переходит в режим вывода текущей информации, а стабилизатор тока – в режим самопроверки. Режим самопроверки продолжается около минуты, после чего начинается испытание батареи. При переходе стабилизатора тока в режим испытаний на БУСе с введенным номером батареи загорается индикатор наличия тока. На индикаторе БУИ в соответствующем столбце строки Сост индицируется режим испытания батареи "Разряд", а в строке Ттек появляется фактическое значение тока разряда. Информация о режиме испытания должна соответствовать заданному коду операции.

Убат	0 0 , 0 0	2 6 , 2 0	0 0 , 0 0	0 0 , 0 0
Ттек	0 0 , 0 0	1 0 , 0 0	0 0 , 0 0	0 0 , 0 0
Ттек	0 0 , 0 0	0 0 , 0 2	0 0 , 0 0	0 0 , 0 0
Сост	О т З А Р	Р А З Р Я Д	О т З А Р	О т З А Р

4. При достижении напряжения аккумулятора 23В БУИ выдаст прерывистый звуковой сигнал, стабилизатор тока прекращает режим испытаний. Индикатор наличия тока на БУСе соответствующей батареи гаснет. Если БУИ находится в этот момент в режиме меню, При достижении напряжения аккумулятора 23В БУИ выдаст прерывистый звуковой сигнал, стабилизатор тока прекращает режим испытаний. Индикатор наличия тока на

ТЕХНОЛОГИЧЕСКАЯ КАРТА № 4

Содержание операций и технические требования (ТТ)		Работы, выполняемые при отклонениях от ТТ	Контроль
<p>БУСе соответствующей батареи гаснет. Если БУИ находится в этот момент в режиме меню, перейдите в режим вывода текущей информации, для чего нажмите клавишу "Clr". На индикатор выводятся последние перед отключением значения напряжения батареи, тока и времени. Информация о состоянии стабилизатора тока должна соответствовать заданным значениям окончания операции.</p> <p>Проверьте на соответствие значений заданных параметров технологической операции с полученными значениями по окончании испытаний для данной батареи.</p> <p>Для сброса звукового сигнала нажмите клавишу "Clr". При этом прекращается звуковая сигнализация, и последние перед отключением значения тока, напряжения и времени заменяются текущими.</p> <p>ВНИМАНИЕ: В СЛУЧАЕ ОДНОВРЕМЕННОГО ВЫКЛЮЧЕНИЯ ДВУХ И БОЛЕЕ СТАБИЛИЗАТОРОВ НАЖАТИЕ КЛАВИШИ "CLR" ВЫЗОВЕТ ЗАМЕНУ ПОСЛЕДНЕЙ ПЕРЕД ОТКЛЮЧЕНИЕМ ИНФОРМАЦИИ НА ТЕКУЩУЮ ДЛЯ ВСЕХ СТАБИЛИЗАТОРОВ. ПЕРЕД НАЖАТИЕМ КЛАВИШИ "CLR" НЕОБХОДИМО ПРОВЕРИТЬ СООТВЕТСТВИЕ ИНФОРМАЦИИ ЗАДАНЫМ ЗНАЧЕНИЯМ НА ВСЕХ ОТКЛЮЧИВШИХСЯ СТАБИЛИЗАТОРАХ.</p>			
Контрольно-проверочная аппаратура (КПА)	Инструмент и приспособления	Расходные материалы	
См. ТК № 3			

К РО самолетов	ТЕХНОЛОГИЧЕСКАЯ КАРТА № 5	На страницах	
Контрольный и рабочий заряд			
Содержание операций и технические требования (ТТ)		Работы, выполняемые при отклонениях от ТТ	Конт- роль
<p>1. Подготовьте батарею к заряду согласно ТК № 1.</p> <p>2. Запишите в графы 1...5 таблицы приложения 1 или 2 Паспорта наименование операции, дату включения на заряд и отключение батареи с заряда, ток заряда.</p> <p>3. Зарядите батарею в 2 ступени: 1-я ступень – ток 10 А – 3 часа; 2-я ступень – ток 5 А – 2 часа.</p> <p>4. В процессе заряда соблюдайте указания п.л. 3...12 ТК № 2.</p> <p>5. В конце контрольного и рабочих зарядов замерьте напряжение каждого аккумулятора и батареи, величина которых должна быть не менее: 1,5 В – на аккумулятор; 32 В – на батарею. Для этого на УПК4-20ТК нажмите клавишу "←". Курсор индикатора переместится на 2-ую позицию нижней строки. С помощью клавиш "0 – 9" выберите необходимую батарею (1...4). Курсор переместится на следующую позицию нижней строки. С помощью цифровых клавиш наберите число 00. Нажмите клавишу "Ent". На экране появится новое измеренное значение напряжения батареи. Нажмите клавишу "↓". При этом надписи на индикаторе пропадут, и будет производиться автоматическое измерение напряжения батареи и поочередно всех 20-ти аккумуляторов этой батареи с запоминанием результатов измерений.</p> <p>Для вывода результатов на печатающее устройство нажмите клавишу "↑". При распечатке результатов у аккумуляторов, не имеющих связи с контактной накладкой, вместо величины напряжения будет стоять надпись ****.</p> <p>При отсутствии или неисправности печатающего устройства вывод результатов произведите на индикатор УПК4-20ТК. Для чего: с помощью клавиши "←" установите номер батареи и нулевой (00) номер аккумулятора, при этом на табло выводится напряжение батареи. Поочередно, устанавливая клавишами "←" и "0 – 9" номера аккумуляторов с 01 по 20, считайте с индикатора величины напряжений соответствующих аккумуляторов.</p>		<p>Если напряжение в конце контрольного или рабочих зарядов хотя бы одного аккумулятора менее 1,5 В или батареи менее 32,0 В, такая батарея к дальнейшей эксплуатации не допускается.</p>	

ТЕХНОЛОГИЧЕСКАЯ КАРТА № 5

Содержание операций и технические требования (ТТ)		Работы, выполняемые при отклонениях от ТТ	Контроль
<p>6. По окончании заряда по времени БУИ выдаст прерывистый звуковой сигнал, стабилизатор тока прекращает режим испытаний. Индикатор наличия тока на БУСе соответствующей батареи гаснет. Если БУИ находится в этот момент в режиме меню, перейдите в режим вывода текущей информации, для чего нажмите клавишу "Clr". На индикатор выводятся последние перед отключением значения напряжения батареи, тока и времени. Информация о состоянии стабилизатора тока должна соответствовать заданным значениям окончания операции.</p> <p>Запишите в графы 7, 10, 11, 12 таблицы приложения 1 или графы 11, 12 таблицы приложения 2 Паспорта номера аккумуляторов и значения напряжения.</p> <p>ВНИМАНИЕ: В СЛУЧАЕ ОДНОВРЕМЕННОГО ВЫКЛЮЧЕНИЯ ДВУХ И БОЛЕЕ СТАБИЛИЗАТОРОВ НАЖАТИЕ КЛАВИШИ "CLR" ВЫЗОВЕТ ЗАМЕНУ ПОСЛЕДНЕЙ ПЕРЕД ОТКЛЮЧЕНИЕМ ИНФОРМАЦИИ НА ТЕКУЩУЮ ДЛЯ ВСЕХ СТАБИЛИЗАТОРОВ. ПЕРЕД НАЖАТИЕМ КЛАВИШИ "CLR" НЕОБХОДИМО ПРОВЕРИТЬ СООТВЕТСТВИЕ ИНФОРМАЦИИ ЗАДАНЫМ ЗНАЧЕНИЯМ НА ВСЕХ ОТКЛЮЧИВШИХСЯ СТАБИЛИЗАТОРАХ.</p>			
Контрольно-проверочная аппаратура (КПА)	Инструмент и приспособления	Расходные материалы	
См. ТК № 3	Приспособление для заливки электролита Г75.579.013 (из ЗИП), отвертка 7810-0928 ЗАКд 21хр ГОСТ 17199-88 или отвертка 7810-0928 ЗАЦ 15хр ГОСТ 17199-88 (из ЗИП)	Дистиллированная вода по ГОСТ 6709-72, электролит плотности 1190...1210 кг/м ³ (1,19...1,21 г/см ³)	

К РО самолетов	ТЕХНОЛОГИЧЕСКАЯ КАРТА № 6	На страницах	
Контрольный разряд			
Содержание операций и технические требования (ТТ)		Работы, выполняемые при отклонениях от ТТ	Контроль
<p>1. Запишите в графу 1...5 таблицы приложения 1 или 2 Паспорта наименование операции, дату, время начала и окончания операции, ток разряда.</p> <p>2. Выполните п. п. 2...3 ТК № 4, введя величину порогового напряжения 20 В.</p> <p>3. В процессе разряда при достижении напряжения 21 В замерьте напряжение каждого аккумулятора, начиная от положительного вывода батареи. Для этого на УПК4-20ТК нажмите клавишу "←". Курсор индикатора переместится на 2-ую позицию нижней строки. С помощью клавиш "0 – 9" выберите необходимую батарею (1...4). Курсор переместится на следующую позицию нижней строки. С помощью цифровых клавиш наберите число 00. Нажмите клавишу "Ent". На экране появится новое измеренное значение напряжение батареи. Нажмите клавишу "↓". При этом надписи на индикаторе пропадут, и будет производиться автоматическое измерение напряжения батареи и поочередно всех 20-ти аккумуляторов этой батареи с запоминанием результатов измерений.</p> <p>Для вывода результатов на печатающее устройство нажмите клавишу "↑". При распечатке результатов у аккумуляторов, не имеющих связи с контактной накладкой, вместо величины напряжения будет стоять надпись ****.</p> <p>При отсутствии или неисправности печатающего устройства вывод результатов произведите на индикатор УПК4-20ТК. Для чего: с помощью клавиши "←" установите номер батареи и нулевой (00) номер аккумулятора, при этом на табло выводится напряжение батареи. Поочередно, устанавливая клавишами "←" и "0 – 9" номера аккумуляторов с 01 по 20, считайте с индикатора величины напряжений соответствующих аккумуляторов.</p> <p>4. Запишите в графы 10, 11, 12, 13 таблицы приложения 1 или графы 11, 12 таблицы приложения 2 Паспорта номера аккумуляторов с минимальной и максимальной величиной напряжения.</p>			

ТЕХНОЛОГИЧЕСКАЯ КАРТА № 6

Содержание операций и технические требования (ТТ)	Работы, выполняемые при отклонениях от ТТ	Конт-роль
<p>5. При достижении напряжения аккумулятора 20В БУИ выдаст прерывистый звуковой сигнал, стабилизатор тока прекращает режим испытаний. Индикатор наличия тока на БУСе соответствующей батареи гаснет. Если БУИ находится в этот момент в режиме меню, перейдите в режим вывода текущей информации, для чего нажмите клавишу "Clr". На индикатор выводятся последние перед отключением значения напряжения батареи, тока и времени. Информация о состоянии стабилизатора тока должна соответствовать заданным значениям окончания операции.</p> <p>Проверьте на соответствие значений заданных параметров технологической операции с полученными значениями по окончании испытаний для данной батареи. Зафиксируйте время разряда.</p> <p>Для сброса звукового сигнала нажмите клавишу "Clr". При этом прекращается звуковая сигнализация, и последние перед отключением значения тока, напряжения и времени заменяются текущими.</p> <p>ВНИМАНИЕ: В СЛУЧАЕ ОДНОВРЕМЕННОГО ВЫКЛЮЧЕНИЯ ДВУХ И БОЛЕЕ СТАБИЛИЗАТОРОВ НАЖАТИЕ КЛАВИШИ "CLR" ВЫЗОВЕТ ЗАМЕНУ ПОСЛЕДНЕЙ ПЕРЕД ОТКЛЮЧЕНИЕМ ИНФОРМАЦИИ НА ТЕКУЩУЮ ДЛЯ ВСЕХ СТАБИЛИЗАТОРОВ. ПЕРЕД НАЖАТИЕМ КЛАВИШИ "CLR" НЕОБХОДИМО ПРОВЕРИТЬ СООТВЕТСТВИЕ ИНФОРМАЦИИ ЗАДАНЫМ ЗНАЧЕНИЯМ НА ВСЕХ ОТКЛЮЧИВШИХСЯ СТАБИЛИЗАТОРАХ.</p> <p>6. Подсчитайте емкость в А·ч по формуле: $Q=I \cdot t$, где Q – емкость в А·ч I – разрядный ток, А (10 А) t – время разряда, ч.</p> <p>7. Емкость должна быть не ниже 25 А·ч.</p> <p>8. Запишите в графу 16 таблицы приложения 1 или графу 17 таблицы приложения 2 Паспорта полученную емкость.</p>		

ТЕХНОЛОГИЧЕСКАЯ КАРТА № 6

ТЕХНОЛОГИЧЕСКАЯ КАРТА № 6		
Содержание операций и технические требования (ТТ)	Работы, выполняемые при отклонениях от ТТ	Контроль
Контрольно-проверочная аппаратура (КПА)	Инструмент и приспособления	Расходные материалы
См. ТК № 3.		

К РО самолетов	ТЕХНОЛОГИЧЕСКАЯ КАРТА № 7	На страницах	
Обработка батареи после заряда			
Содержание операций и технические требования (ТТ)		Работы, выполняемые при отклонениях от ТТ	Контроль
<ol style="list-style-type: none"> 1. Запишите в графы 1 – 4, 15 таблицы приложения 1 или графы 1 – 4, 16 приложения 2 Паспорта наименование операции, дату, время начала и конца отгазовки, промывки и сушки, проверку корректировки уровня электролита. 2. После рабочего заряда ввинтите пробки в аккумуляторы, закройте розетку заглушкой, промойте батарею водой, продуйте сжатым воздухом и протрите сухой чистой ветошью. 3. Вывинтите пробки из аккумуляторов и выдержите батарею с открытыми пробками для отгазовки не менее 15 часов. 4. После отгазовки проверьте уровень электролита в каждом аккумуляторе. Уровень должен быть между метками или в пределах окон. Если уровень электролита не соответствует норме, его необходимо откорректировать путем доливки электролита плотности 1190 – 1210 кг/м³. 5. Ввинтите пробки в аккумуляторы. Если при корректировке уровня электролит попал на детали батареи, повторно промойте батарею водой, продуйте сжатым воздухом и просушите не менее 10 часов при температуре 25±10°С. <i>Примечание: Если необходимо сократить время сушки батарей следует замерить сопротивление изоляции между корпусом и положительным выводом батареи. При сопротивлении изоляции 20 кОм и выше допускается отправлять батарею на объект до истечения времени 10 часов, предусмотренных для сушки.</i> 			
Контрольно-проверочная аппаратура (КПА)	Инструмент и приспособления	Расходные материалы	
Ареометр для электролита типа АЭ-1 с пипеткой по ТУ 25-11-968-77 или ареометр АЭ-1 1100-1300 ГОСТ 18481 –81, мегаомметр кл. 1 500 В ГОСТ 23706-79	Шланг, отвертка 7810-0928 ЗАКд21хр ГОСТ 17199-88 или отвертка 7810-0928 ЗАЦ 15хр ГОСТ 17199-88	Промышленная вода, ветошь обтирочная ГОСТ 4644-75, электролит плотности 1190-1210 кг/м ³ (1,19-1,21 г/см ³)	

К РО самолетов	ТЕХНОЛОГИЧЕСКАЯ КАРТА № 8	На страницах	
Заряд со сменой электролита			
Содержание операций и технические требования (ТТ)		Работы, выполняемые при отклонениях от ТТ	Конт-роль
<ol style="list-style-type: none"> 1. Подготовьте батарею согласно разделу ТК № 1. 2. Зарядите батарею в 2 ступени: 1-я ступень – ток 10 А – 3 часа; 2-я ступень – ток 5 А – 2 часа. 3. В процессе заряда соблюдайте указания п.п. 3...11 ТК № 2 Время 2-й ступени первоначально установите 1 ч (так как через 1 час производится замена электролита). 4. Через 1 час заряда на второй ступени УЗР4-15ТК прекратит заряд батареи. Отсоедините от батареи штыри-контакты места установки и вставьте их в технологические отверстия, отсоедините разъем контактной накладки и снимите ее с батареи. Приспособлением для заливки отберите электролит из аккумулятора. Нажмите вниз рукоятку механизма фиксации, поверните платформу с батареей, отпустите рукоятку, поверните платформу с батареей на 180° до щелчка и оставьте в таком положении на 15 минут. Слив электролита производите над ванной. 5. Замерьте плотность слитого электролита. Плотность электролита должна быть в пределах 1190 – 1210 кг/м³ (1,19 – 1,21 г/см³). 6. По истечении 15 минут нажмите ручку фиксирующего механизма вниз, поверните батарею в исходное положение до щелчка. Долейте аккумуляторы электролитом до уровня между отметками или в пределах окон. Для доливки применяйте вновь приготовленный электролит. 		<p>Если плотность слитого электролита была выше 1210 кг/м³ (1,21 г/см³), произведите доливку аккумулятора дистиллированной водой, если плотность электролита была ниже 1190 кг/м³ (1,19 г/см³), доливку аккумулятора производите электролитом плотности 1210 кг/м³ (1,21 г/см³).</p>	

ТЕХНОЛОГИЧЕСКАЯ КАРТА № 8

Содержание операций и технические требования (ТТ)	Работы, выполняемые при отклонениях от ТТ	Контроль																								
<p>7. Подключите батарею штырями-контактами к зарядно-разрядной цепи.</p> <p>8. Продолжите заряд в течение 45 минут. Для установки параметров заряда переведите БУИ в режим меню, нажав клавишу "Мп". При этом на индикаторе появляется информация о параметрах технологической операции.</p> <p>Введите порядковый номер установленной батареи, нажав соответствующую клавишу: "1"... "4". Введите код операции, нажав клавишу "1" (заряд). Курсор при этом переместится в позицию для ввода тока заряда. Введите, используя цифровые клавиши, ток заряда 5,0 А. После введения десятых долей курсор переместится в позицию ввода порогового напряжения. Введите величину 39,9 В (максимально возможное при заряде напряжение). После ввода десятых долей курсор переместится в позицию ввода времени заряда. Введите, используя цифровые клавиши время 0,45.</p> <p>При необходимости корректировки введенных значений клавишами "←", "→", "↓", "↑" подведите курсор в нужную позицию и введите новое значение.</p> <table border="1" data-bbox="335 915 1528 1186"> <tr> <td>Блок</td> <td>№ 2 ,</td> <td colspan="3">Операция: 1 - заряд, 2 - разряд</td> <td>1</td> </tr> <tr> <td>ТОКэт.</td> <td>= 05,0 А</td> <td>Uотк. = 39,9 В</td> <td colspan="2">Время отк. = 00:45</td> <td></td> </tr> <tr> <td>Ттек</td> <td>00,00</td> <td>00,00</td> <td>00,00</td> <td>00,00</td> <td></td> </tr> <tr> <td>Сост</td> <td>ОтЗАР</td> <td>ОтЗАР</td> <td>ОтЗАР</td> <td>ОтЗАР</td> <td></td> </tr> </table> <p>9. Через 45 минут заряда УЗР4-15ТК прекратит заряд батареи. Отсоедините от батареи штыри-контакты места установки и вставьте их в технологические отверстия, отсоедините разъем контактной накладке и снимите ее с батареи.</p> <p>Приспособлением для заливки отберите электролит из аккумулятора. Нажмите вниз рукоятку механизма фиксации, поверните платформу с батареей, отпустите рукоятку, поверните платформу с батареей на 180° до щелчка и оставьте в таком положении на 15 минут. Слив электролита производите над ванной.</p>	Блок	№ 2 ,	Операция: 1 - заряд, 2 - разряд			1	ТОКэт.	= 05,0 А	Uотк. = 39,9 В	Время отк. = 00:45			Ттек	00,00	00,00	00,00	00,00		Сост	ОтЗАР	ОтЗАР	ОтЗАР	ОтЗАР			
Блок	№ 2 ,	Операция: 1 - заряд, 2 - разряд			1																					
ТОКэт.	= 05,0 А	Uотк. = 39,9 В	Время отк. = 00:45																							
Ттек	00,00	00,00	00,00	00,00																						
Сост	ОтЗАР	ОтЗАР	ОтЗАР	ОтЗАР																						

ТЕХНОЛОГИЧЕСКАЯ КАРТА № 8

Содержание операций и технические требования (ТТ)	Работы, выполняемые при отклонениях от ТТ	Контроль
<p>10. Замерьте плотность слитого электролита. Плотность электролита должна быть в пределах $1190 - 1210 \text{ кг/м}^3$ ($1,19 - 1,21 \text{ г/см}^3$).</p> <p>11. По истечении 15 минут нажмите ручку фиксирующего механизма вниз, поверните батарею в исходное положение до щелчка. Долейте аккумуляторы электролитом до уровня между отметками или в пределах окон. Для доливки применяйте вновь приготовленный электролит.</p> <p>12. Подключите батарею штырями-контактами к зарядно-разрядной цепи.</p> <p>13. Продолжите заряд в течение 15 минут. Для установки параметров заряда переведите БУИ в режим меню, нажав клавишу "Mn". При этом на индикаторе появляется информация о параметрах технологической операции.</p> <p>Введите порядковый номер установленной батареи, нажав соответствующую клавишу: "1"... "4". Введите код операции, нажав клавишу "1" (заряд). Курсор при этом переместится в позицию для ввода тока заряда. Введите, используя цифровые клавиши, ток заряда $5,0 \text{ А}$. После введения десятых долей курсор переместится в позицию ввода порогового напряжения. Введите величину $39,9 \text{ В}$ (максимально возможное при заряде напряжение). После ввода десятых долей курсор переместится в позицию ввода времени заряда. Введите, используя цифровые клавиши время $0,15$.</p> <p>При необходимости корректировки введенных значений клавишами "\leftarrow", "\rightarrow", "\downarrow", "\uparrow" подведите курсор в нужную позицию и введите новое значение.</p>	<p>Если плотность слитого электролита была выше 1210 кг/м^3 ($1,21 \text{ г/см}^3$), произведите доливку аккумулятора дистиллированной водой, если плотность электролита была ниже 1190 кг/м^3 ($1,19 \text{ г/см}^3$), доливку аккумулятора производите электролитом плотности 1210 кг/м^3 ($1,21 \text{ г/см}^3$).</p>	

ТЕХНОЛОГИЧЕСКАЯ КАРТА № 8

Содержание операций и технические требования (ТТ)		Работы, выполняемые при отклонениях от ТТ	Контроль																								
<table border="1"> <tr> <td>Блок</td> <td>№ 2,</td> <td colspan="3">Операция: 1 - заряд, 2 - разряд</td> <td>1</td> </tr> <tr> <td>ТОКэт.</td> <td>= 05,0 А</td> <td>Uотк. = 39,9 В</td> <td colspan="2">Время отк. = 00:15</td> <td></td> </tr> <tr> <td>Ттек</td> <td>00,00</td> <td>00,00</td> <td>00,00</td> <td>00,00</td> <td></td> </tr> <tr> <td>Сост</td> <td>ОтЗАР</td> <td>ОтЗАР</td> <td>ОтЗАР</td> <td>ОтЗАР</td> <td></td> </tr> </table> <p>14. Через 15 минут заряда УЗР4-15ТК прекратит заряд батареи.</p> <p>15. Запишите в графы 1 – 5, 15 таблицы приложения 1 или графы 1 – 5, 16 приложения 2 Паспорта о проведенном заряде, плотности электролита и смене электролита.</p>		Блок	№ 2,	Операция: 1 - заряд, 2 - разряд			1	ТОКэт.	= 05,0 А	Uотк. = 39,9 В	Время отк. = 00:15			Ттек	00,00	00,00	00,00	00,00		Сост	ОтЗАР	ОтЗАР	ОтЗАР	ОтЗАР			
Блок	№ 2,	Операция: 1 - заряд, 2 - разряд			1																						
ТОКэт.	= 05,0 А	Uотк. = 39,9 В	Время отк. = 00:15																								
Ттек	00,00	00,00	00,00	00,00																							
Сост	ОтЗАР	ОтЗАР	ОтЗАР	ОтЗАР																							
Контрольно-проверочная аппаратура (КПА)	Инструмент и приспособления	Расходные материалы																									
См. ТК № 3.	Приспособление для заливки электролита Г75.579.013 (из ЗИП), отвертка 7810-0928 ЗАКд 21хр ГОСТ 17199-88 или отвертка 7810-0928 ЗАЦ 15хр ГОСТ 17199-88, изоляционные подставки из любого электроизоляционного материала.	Дистиллированная вода по ГОСТ 6709-72, электролит плотности 1190...1210 кг/м ³ (1,19...1,21 г/см ³).																									

К РО самолетов	ТЕХНОЛОГИЧЕСКАЯ КАРТА № 9	На страницах	
	Проверка батареи при получении с АЗС		
Содержание операций и технические требования (ТТ)		Работы, выполняемые при отклонениях от ТТ	Конт-роль
<p>При получении заряженных батарей с АЗС проверьте:</p> <ol style="list-style-type: none"> 1. Чистоту крышек, выводов и шин аккумуляторов. 2. Плотность затяжки гаек торцовым ключом и пробок отверткой, наличие и целостность втулок и колец пробок (визуально). 3. Напряжение разомкнутой цепи батареи, которое должно быть не ниже 25,5 В. Для этого подготовьте к работе устройство УПБ1-100ТК. Установите тумблер "СЕТЬ-ОТКЛ" в положение "СЕТЬ". Заправьте бумагу в печатающее устройство. Включите питание принтера. Выдержите устройство во включенном состоянии не менее 30 минут. Подключите батарею к разъему БАТАРЕЯ кабелем, соблюдая полярность. <ol style="list-style-type: none"> 3.1. Нажмите клавишу "RS". Должна загореться надпись на дисплее: "Date -?????????????" 3.2. Наберите дату: "Date - 29,10,2004". <p>При ошибочном вводе нажмите клавишу "Clr". При этом сотрется последняя набранная цифра. Повторите набор. Нажмите клавишу "Ent". На дисплее появится: "Time= ".</p>		<p>При необходимости протрите батарею.</p> <p>При необходимости подтяните гайки, пробки, замените негодные втулки или кольца.</p> <p>Если напряжение разомкнутой цепи ниже 25,5 В или напряжение под нагрузкой ниже 24 В, произведите доразряд согласно ТК № 10. Произведите заряд и разряд согласно ТК № 8 и ТК № 6 соответственно. Если емкость соответствует норме, зарядите, обработайте и проверьте батарею согласно ТК № 5, 7, 9 соответственно. Если емкость ниже нормы или напряжение батареи под нагрузкой током 85 – 100 А менее 24 В, такие батареи к эксплуатации не допускаются.</p>	

ТЕХНОЛОГИЧЕСКАЯ КАРТА № 9

Содержание операций и технические требования (ТТ)	Работы, выполняемые при отклонениях от ТТ	Контроль
<p>3.3. Наберите время разряда от 1 до 5 секунд "Time = 3,0 S". Нажмите клавишу "Ent". На дисплее появится: "Current= "</p> <p>3.4. Наберите величину тока от 85 до 100 А: "Current= 85A" Нажмите клавишу "Ent". На дисплее появится: "Number battery"</p> <p>3.5. Наберите номер батареи (не более 12 знаков): "Number battery" "0810657896". Нажмите клавишу "Ent". На дисплее появятся показания напряжения батареи без подключения нагрузки.</p> <p>4. Напряжение батареи под нагрузкой током 85 – 100 А в течение 1 – 5 с, которое должно быть не ниже 24В. Для включения тока нажмите клавишу "Ent". В соответствии с программой работы устройства проводятся замеры тока разряда и напряжения батареи. По истечении заданного времени разряда импульс тока разряда прекращается и происходит распечатка результатов испытаний на ПУ. <i>Примечание: В случае, когда напряжение батареи во время разряда падает ниже 22В, испытания прекращаются, на индикатор выводится надпись "ERROR 8". Нажмите любую клавишу. При этом результаты выводятся на ПУ.</i> В случае необходимости вывода результатов на дисплей, произведите следующие действия: – Нажмите клавишу "↓", при этом на дисплее появится надпись в виде: "Uбат, Iбат, Time 24,12 085,00 3,5"</p>		

ТЕХНОЛОГИЧЕСКАЯ КАРТА № 9

Содержание операций и технические требования (ТТ)		Работы, выполняемые при отклонениях от ТТ	Контроль
<p>– Нажимая клавишу " ↓ ", продолжайте вывод результатов измерения на дисплей и документирование их вручную по достижении заданного значения времени разряда.</p> <p>5. Запишите в графы 1, 2, 5, 6, 7, 9 таблицы приложения 1 или 2 Паспорта результаты проверок по п.п. 1 – 4 настоящей технологической карты.</p>			
Контрольно-проверочная аппаратура (КПА)	Инструмент и приспособления	Расходные материалы	
См. ТК № 3	Отвертка 7810-0928 ЗАКд21хр ГОСТ 17199-88 или отвертка 7810-0928 ЗАЦ 15хр ГОСТ 17199-88, ключ торцовый 17 Г76.395.000	Ветошь обтирочная ГОСТ 4644-75.	

К РО самолетов	ТЕХНОЛОГИЧЕСКАЯ КАРТА № 10	На страницах																					
Доразряд																							
Содержание операций и технические требования (ТТ)		Работы, выполняемые при отклонениях от ТТ	Контроль																				
<p>1. Запишите в графы 1 – 5 таблицы приложения 1 или 2 Паспорта наименование операции, дату, время включения на доразряд и отключение с доразряда, ток доразряда.</p> <p>2. Подготовьте к работе устройство зарядно-разрядное УЗР4–15ТК. Установите автомат включения сети на СС в положение "СЕТЬ". При этом должны засветиться индикаторы А, В, С над сетевым автоматом на СС. На индикаторе, расположенном на БУИ, должна появиться надпись: "Работа – Ent". Выдержите устройство во включенном состоянии не менее 30 минут. Нажмите клавишу "Ent". БУИ перейдет в режим вывода текущей информации.</p> <p>3. Для проведения испытаний зафиксируйте батарею в поворотной платформе места установки МУ4–15 и подключите штырями-контактами к зарядно-разрядной цепи устройства (штыри контакты выберите с одинаковыми номерами и подключайте, соблюдая полярность). При этом на индикаторе БУИ в соответствующей позиции в строке Убат появится значение напряжения батареи.</p> <table border="1" data-bbox="358 1019 1555 1289" style="margin-left: auto; margin-right: auto;"> <tbody> <tr> <td>Убат</td> <td>0 0 , 0 0</td> <td>2 5 , 8 1</td> <td>0 0 , 0 0</td> <td>0 0 , 0 0</td> </tr> <tr> <td>Итек</td> <td>0 0 , 0 0</td> <td>0 0 , 0 0</td> <td>0 0 , 0 0</td> <td>0 0 , 0 0</td> </tr> <tr> <td>Ттек</td> <td>0 0 , 0 0</td> <td>0 0 , 0 0</td> <td>0 0 , 0 0</td> <td>0 0 , 0 0</td> </tr> <tr> <td>Сост</td> <td>О Т З А Р</td> <td>О Т З А Р</td> <td>О Т З А Р</td> <td>О Т З А Р</td> </tr> </tbody> </table> <p>4. Доразрядите батарею током 10 А до напряжения 20 В. Для установки параметров разряда переведите БУИ в режим меню, нажав клавишу "Мп". При этом на индикаторе появляется информация о параметрах технологической операции.</p>		Убат	0 0 , 0 0	2 5 , 8 1	0 0 , 0 0	0 0 , 0 0	Итек	0 0 , 0 0	0 0 , 0 0	0 0 , 0 0	0 0 , 0 0	Ттек	0 0 , 0 0	0 0 , 0 0	0 0 , 0 0	0 0 , 0 0	Сост	О Т З А Р	О Т З А Р	О Т З А Р	О Т З А Р		
Убат	0 0 , 0 0	2 5 , 8 1	0 0 , 0 0	0 0 , 0 0																			
Итек	0 0 , 0 0	0 0 , 0 0	0 0 , 0 0	0 0 , 0 0																			
Ттек	0 0 , 0 0	0 0 , 0 0	0 0 , 0 0	0 0 , 0 0																			
Сост	О Т З А Р	О Т З А Р	О Т З А Р	О Т З А Р																			

ТЕХНОЛОГИЧЕСКАЯ КАРТА № 10

Содержание операций и технические требования (ТТ)	Работы, выполняемые при отклонениях от ТТ	Контроль																								
<p>Введите порядковый номер установленной батареи, нажав соответствующую клавишу: "1"... "4". Введите код операции, нажав клавишу "2" (разряд). Курсор при этом переместится в позицию для ввода тока разряда. Введите, используя цифровые клавиши, ток разряда 10,0 А. После введения десятых долей курсор переместится в позицию ввода порогового напряжения. Введите величину 20,0 В. После ввода десятых долей курсор переместится в позицию ввода времени разряда. Введите, используя цифровые клавиши, время 3,00 (больше максимально возможного времени разряда).</p> <p>При необходимости корректировки введенных значений клавишами "←", "→", "↓", "↑" подведите курсор в нужную позицию и введите новое значение.</p> <table border="1" data-bbox="231 750 1432 1014"> <tr> <td>Блок</td> <td>№ 2 ,</td> <td colspan="3">Операция: 1 - заряд, 2 - разряд</td> <td>2</td> </tr> <tr> <td>ТОКэт.</td> <td>= 10,0 А</td> <td>Uотк. = 20,0 В</td> <td colspan="2">Время отк. = 03:00</td> <td></td> </tr> <tr> <td>Ттек</td> <td>00,00</td> <td>00,00</td> <td>00,00</td> <td>00,00</td> <td></td> </tr> <tr> <td>Сост</td> <td>ОтЗАР</td> <td>ОтЗАР</td> <td>ОтЗАР</td> <td>ОтЗАР</td> <td></td> </tr> </table> <p>После ввода параметров заряда нажмите клавишу "Ent", при этом БУИ переходит в режим вывода текущей информации, а стабилизатор тока – в режим самопроверки. Режим самопроверки продолжается около минуты, после чего начинается испытание батареи. При переходе стабилизатора тока в режим испытаний на БУСе с введенным номером батареи загорается индикатор наличия тока. На индикаторе БУИ в соответствующем столбце строки Сост индицируется режим испытания батареи "Разряд", а в строке Ттек появляется фактическое значение тока разряда. Информация о режиме испытания должна соответствовать заданному коду операции.</p>	Блок	№ 2 ,	Операция: 1 - заряд, 2 - разряд			2	ТОКэт.	= 10,0 А	Uотк. = 20,0 В	Время отк. = 03:00			Ттек	00,00	00,00	00,00	00,00		Сост	ОтЗАР	ОтЗАР	ОтЗАР	ОтЗАР			
Блок	№ 2 ,	Операция: 1 - заряд, 2 - разряд			2																					
ТОКэт.	= 10,0 А	Uотк. = 20,0 В	Время отк. = 03:00																							
Ттек	00,00	00,00	00,00	00,00																						
Сост	ОтЗАР	ОтЗАР	ОтЗАР	ОтЗАР																						

ТЕХНОЛОГИЧЕСКАЯ КАРТА № 10

Содержание операций и технические требования (ТТ)	Работы, выполняемые при отклонениях от ТТ	Контроль																				
<table border="1" data-bbox="358 452 1544 720"> <tr> <td>Убат</td> <td>0 0 , 0 0</td> <td>2 5 , 2 0</td> <td>0 0 , 0 0</td> <td>0 0 , 0 0</td> </tr> <tr> <td>Итек</td> <td>0 0 , 0 0</td> <td>1 0 , 0 0</td> <td>0 0 , 0 0</td> <td>0 0 , 0 0</td> </tr> <tr> <td>Ттек</td> <td>0 0 , 0 0</td> <td>0 0 , 0 2</td> <td>0 0 , 0 0</td> <td>0 0 , 0 0</td> </tr> <tr> <td>Сост</td> <td>О т з а р</td> <td>Р а з р я д</td> <td>О т з а р</td> <td>О т з а р</td> </tr> </table> <p data-bbox="290 745 1578 1070">5. При достижении на батарее напряжения 21,0 В, не отключая батарею от разрядного устройства, замерьте напряжение всех аккумуляторов в батарее. Для этого на УПК4-20ТК нажмите клавишу "←". Курсор индикатора переместится на 2-ую позицию нижней строки. С помощью клавиш "0 – 9" выберите необходимую батарею (1...4). Курсор переместится на следующую позицию нижней строки. С помощью цифровых клавиш наберите число 00. Нажмите клавишу "Ent". На экране появится новое измеренное значение напряжение батареи. Нажмите клавишу "↓". При этом надписи на индикаторе пропадут, и будет производиться автоматическое измерение напряжения батареи и поочередно всех 20-ти аккумуляторов этой батареи с запоминанием результатов измерений.</p> <p data-bbox="326 1075 1578 1179">Для вывода результатов на печатающее устройство нажмите клавишу "↑". При распечатке результатов у аккумуляторов, не имеющих связи с контактной накладкой, вместо величины напряжения будет стоять надпись ****.</p> <p data-bbox="326 1186 1578 1367">При отсутствии или неисправности печатающего устройства вывод результатов произведите на индикатор УПК4-20ТК. Для чего: с помощью клавиши "←" установите номер батареи и нулевой (00) номер аккумулятора, при этом на табло выводится напряжение батареи. Поочередно, устанавливая клавишами "←" и "0 – 9" номера аккумуляторов с 01 по 20, считайте с индикатора величины напряжений соответствующих аккумуляторов.</p> <p data-bbox="326 1374 1578 1438">Запишите в графы 10, 11, 12, 13 таблицы приложения 1 или графы 11, 12 таблицы приложения 2 Паспорта номера аккумуляторов и величину их напряжения.</p>	Убат	0 0 , 0 0	2 5 , 2 0	0 0 , 0 0	0 0 , 0 0	Итек	0 0 , 0 0	1 0 , 0 0	0 0 , 0 0	0 0 , 0 0	Ттек	0 0 , 0 0	0 0 , 0 2	0 0 , 0 0	0 0 , 0 0	Сост	О т з а р	Р а з р я д	О т з а р	О т з а р		
Убат	0 0 , 0 0	2 5 , 2 0	0 0 , 0 0	0 0 , 0 0																		
Итек	0 0 , 0 0	1 0 , 0 0	0 0 , 0 0	0 0 , 0 0																		
Ттек	0 0 , 0 0	0 0 , 0 2	0 0 , 0 0	0 0 , 0 0																		
Сост	О т з а р	Р а з р я д	О т з а р	О т з а р																		

ТЕХНОЛОГИЧЕСКАЯ КАРТА № 10

ТЕХНОЛОГИЧЕСКАЯ КАРТА № 10			
Содержание операций и технические требования (ТТ)		Работы, выполняемые при отклонениях от ТТ	Контроль
<p>6. При достижении напряжения аккумулятора 20 В БУИ выдаст прерывистый звуковой сигнал, стабилизатор тока прекращает режим испытаний. Индикатор наличия тока на БУСе соответствующей батареи гаснет. Если БУИ находится в этот момент в режиме меню, перейдите в режим вывода текущей информации, для чего нажмите клавишу "Clr". На индикатор выводятся последние перед отключением значения напряжения батареи, тока и времени. Информация о состоянии стабилизатора тока должна соответствовать заданным значениям окончания операции.</p> <p>Проверьте на соответствие значений заданных параметров технологической операции с полученными значениями по окончании испытаний для данной батареи.</p> <p>Для сброса звукового сигнала нажмите клавишу "Clr". При этом прекращается звуковая сигнализация, и последние перед отключением значения тока, напряжения и времени заменяются текущими.</p> <p>ВНИМАНИЕ: В СЛУЧАЕ ОДНОВРЕМЕННОГО ВЫКЛЮЧЕНИЯ ДВУХ И БОЛЕЕ СТАБИЛИЗАТОРОВ НАЖАТИЕ КЛАВИШИ "CLR" ВЫЗОВЕТ ЗАМЕНУ ПОСЛЕДНЕЙ ПЕРЕД ОТКЛЮЧЕНИЕМ ИНФОРМАЦИИ НА ТЕКУЩУЮ ДЛЯ ВСЕХ СТАБИЛИЗАТОРОВ. ПЕРЕД НАЖАТИЕМ КЛАВИШИ "CLR" НЕОБХОДИМО ПРОВЕРИТЬ СООТВЕТСТВИЕ ИНФОРМАЦИИ ЗАДАНЫМ ЗНАЧЕНИЯМ НА ВСЕХ ОТКЛЮЧИВШИХСЯ СТАБИЛИЗАТОРАХ.</p>			
Контрольно-проверочная аппаратура (КПА)	Инструмент и приспособления	Расходные материалы	
См. ТК № 3			

К РО самолетов	ТЕХНОЛОГИЧЕСКАЯ КАРТА № 11	На страницах	
5 – суточный саморазряд			
Содержание операций и технические требования (ТТ)		Работы, выполняемые при отклонениях от ТТ	Конт-роль
<p>1. Установите контактную накладку на аккумуляторную батарею, для этого введите в пазы со стороны выводов батареи крючки накладки и, плавно опустив накладку, защелкните замок. Проконтролируйте положение контактных пружин накладки – конусные пружины должны установиться на перемычки, соединяющие аккумуляторы, прямые пружины – на борны. Установите батарею на поворотную платформу места установки МУ4–15 и подключите разъем контактной накладки.</p> <p>2. Замерьте напряжение разомкнутой цепи каждого аккумулятора, начиная от положительного вывода. Для этого на УПК4-20ТК нажмите клавишу "←". Курсор индикатора переместится на 2-ую позицию нижней строки. С помощью клавиш "0 – 9" выберите необходимую батарею (1...4). Курсор переместится на следующую позицию нижней строки. С помощью цифровых клавиш наберите число 00. Нажмите клавишу "Ent". На экране появится новое измеренное значение напряжения батареи. Нажмите клавишу "↓". При этом надписи на индикаторе пропадут, и будет производиться автоматическое измерение напряжения батареи и поочередно всех 20-ти аккумуляторов этой батареи с запоминанием результатов измерений.</p> <p>Для вывода результатов на печатающее устройство нажмите клавишу "↑". При распечатке результатов у аккумуляторов, не имеющих связи с контактной накладкой, вместо величины напряжения будет стоять надпись ****.</p> <p>При отсутствии или неисправности печатающего устройства вывод результатов произведите на индикатор УПК4-20ТК. Для чего: с помощью клавиши "←" установите номер батареи и нулевой (00) номер аккумулятора, при этом на табло выводится напряжение батареи. Поочередно, устанавливая клавишами "←" и "0 – 9" номера аккумуляторов с 01 по 20, считайте с индикатора величины напряжений соответствующих аккумуляторов.</p>			

ТЕХНОЛОГИЧЕСКАЯ КАРТА № 11

Содержание операций и технические требования (ТТ)		Работы, выполняемые при отклонениях от ТТ	Контроль
<p>3. Запишите в графы 1...4, 13, 14 таблицы приложения 2 Паспорта наименование операции, дату постановки на 5-суточный саморазряд, величины напряжения разомкнутой цепи батареи и каждого аккумулятора, номера аккумуляторов, начиная от положительного вывода батареи.</p> <p>4. Отсоедините разъем, снимите контактную накладку с аккумуляторной батареи и поставьте батарею на 5-суточное хранение при нормальных климатических условиях.</p> <p>5. По истечении 5-суточного хранения замерьте напряжение разомкнутой цепи каждого аккумулятора, выполнив п.п. 1 и 2 настоящей карты. Запишите в графы 1...4, 13, 14 таблицы приложения 2 Паспорта наименование операции, дату снятия батареи с 5-суточного саморазряда, величину напряжения и номер каждого аккумулятора.</p> <p>6. Произведите разряд батареи согласно ТК № 6.</p> <p>7. Запишите в графу 17 таблицы приложения 2 Паспорта полученную емкость. Емкость должна быть не ниже 22,6 А·ч.</p>		<p>Если емкость батареи ниже нормы, батарея к эксплуатации не допускается.</p>	
Контрольно-проверочная аппаратура (КПА)	Инструмент и приспособления	Расходные материалы	
См. ТК № 3			

К РО самолетов	ТЕХНОЛОГИЧЕСКАЯ КАРТА № 12	На страницах	
Разборка и сборка батарей			
Содержание операций и технические требования (ТТ)		Работы, выполняемые при отклонениях от ТТ	Конт-роль
<p>Разборку и сборку батареи производите только на разряженных батареях. Если батареи были заряжены, доразрядите их согласно ТК № 10.</p> <p style="text-align: center;">1. РАЗБОРКА</p> <p>1.1. Разборку батареи производите в следующей последовательности: снимите крышку батареи (9), рис. 4, вывинтите ручки затворов (1) и выньте стержни затворов (2), отверните и снимите верхние гайки (7), крепящие шины (4, 13) и вывода (8, 9) рис. 6 к выводам аккумуляторов (11); снимите все шайбы (6) рис. 5, снимите все шины, ослабьте винты (3) задней стенки (14), вывинтите их на 2-3 оборота. После достаточного ослабления плотности посадки аккумуляторов выньте освободившиеся прокладки, извлеките аккумуляторы, промойте водой, тщательно протрите и просушите все детали батареи.</p> <p>1.2. При наличии дефектного аккумулятора и деталей они подлежат замене на годные из ЗИП для данной батареи.</p> <p style="text-align: center;">2. СБОРКА БАТАРЕИ</p> <p>2.1. Сборку батареи производите в следующей последовательности: прокладки, аккумуляторы, контейнер протрите влажной, а затем сухой тканью, проверьте плотность затяжки гаек на выводах всех аккумуляторов, ослабленные гайки подтяните ключом до отказа. Вставьте в контейнер 18 аккумуляторов (11) рис. 5, соблюдая полярность согласно рисунку 5 и прокладку переднюю (10) рис. 6 к розетке штепсельной (7) рис. 6, а затем вставьте прокладку межрядную (8) рис. 5, и остальные два аккумулятора. Подожмите аккумуляторы в продольном направлении, затем окончательно приверните заднюю стенку винтами (3). Винты завинтите по диагонали, вставьте стержни затворов (2) в заднюю стенку контейнера (14) и ввинтите в них ручки затворов (1), наденьте на выводы аккумуляторов 18 шин МЦ-28,5 (13), шину МЦ-36,5 (4) и по одной шайбе (6). Шайбы ставьте выпуклой поверхностью вверх. Наденьте на выводы аккумуляторов наконечники положительного и отрицательного выводов (8, 9) рис. 6, батареи и по одной шайбе (6) рис. 5. Наверните гайки (7) рис. 5 и затяните их торцовым ключом. Проверьте правильность сборки электрической схемы на соответствие рис. 6.</p> <p>2.2. Запишите в графы 1, 2 таблицы приложения 1 или 2 Паспорта разборку, сборку батареи, замену аккумулятора, дату проведения операции.</p>			

ТЕХНОЛОГИЧЕСКАЯ КАРТА № 12

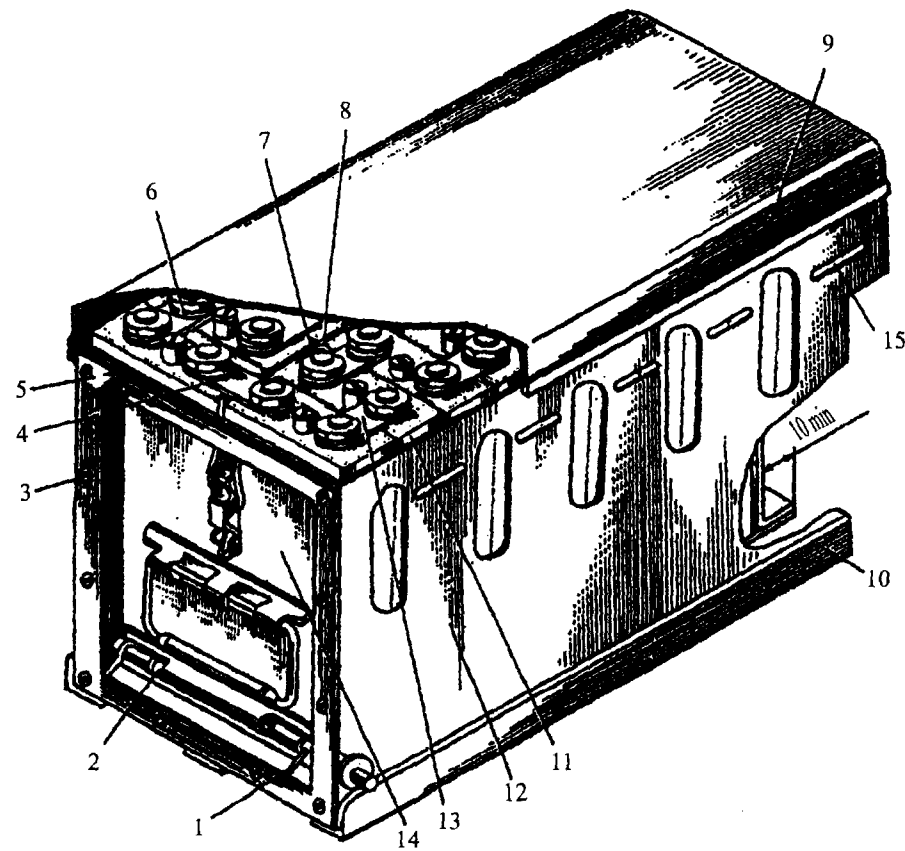


Рис. 5. Общий вид батареи

1 – ручка затвора; 2 – стержень затвора; 3 – винт; 4 – шина; 5 – прокладка; 6 – шайба; 7 – гайка;
 8 – прокладка; 9 – крышка; 10 – уголок; 11 – аккумулятор; 12 – контейнер; 13 – шина; 14 – стенка задняя;
 15 – окна для контроля уровня электролита

ТЕХНОЛОГИЧЕСКАЯ КАРТА № 12

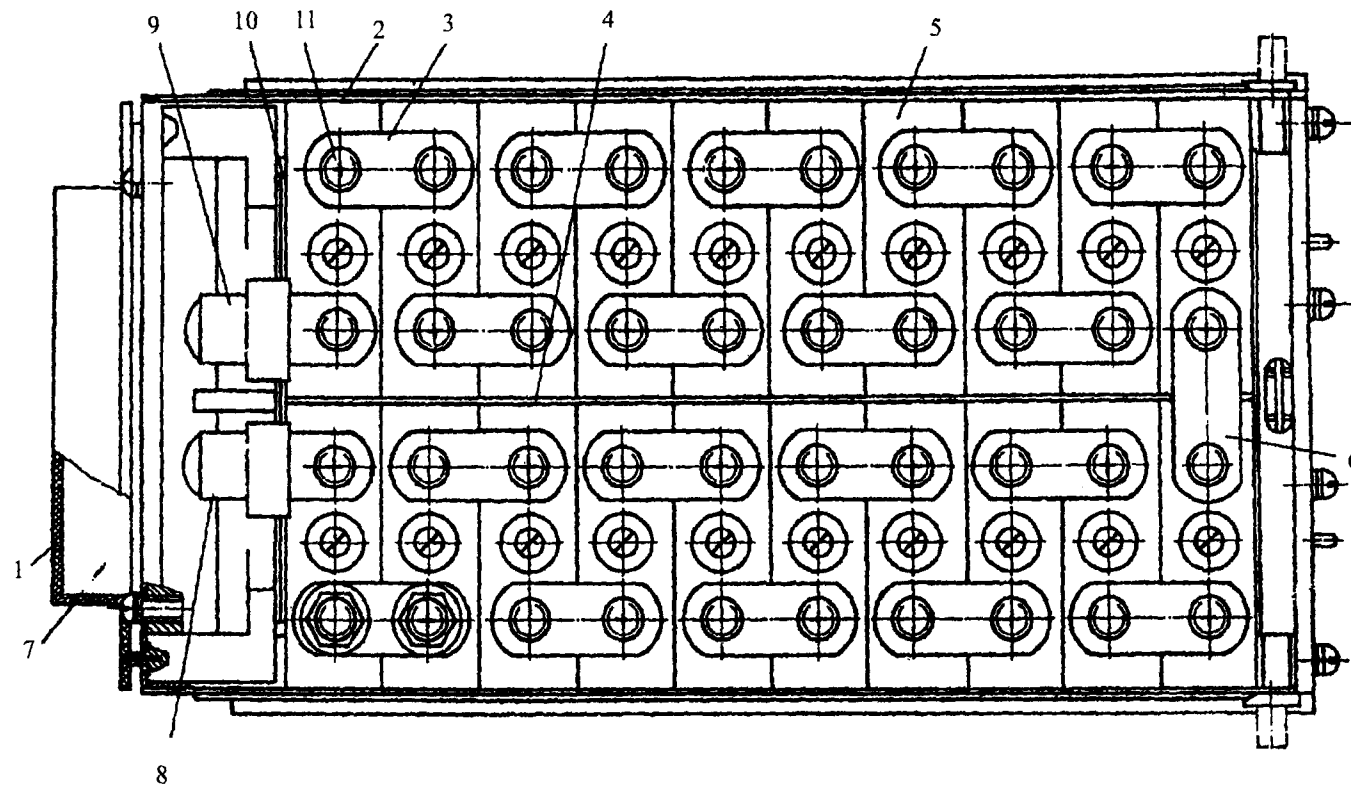


Рис. 6. Схема соединения аккумуляторов в батарее

1 – заглушка; 2 – корпус; 3 – шина МЦ-28,5; 4 – прокладка межрядная; 5 – аккумулятор НКБН-25;
 6 – шина МЦ-36,5; 7 – розетка штепсельная; 8 – вывод батареи положительный; 9 – вывод батареи отрицательный;
 10 – прокладки передняя; 11 – вывод аккумулятора.

ТЕХНОЛОГИЧЕСКАЯ КАРТА № 12

Содержание операций и технические требования (ТТ)		Работы, выполняемые при отклонениях от ТТ	Контроль
Контрольно-проверочная аппаратура (КПА)	Инструмент и приспособления	Расходные материалы	
	Ключ торцевый 17 Г76.395.000 (из ЗИП), отвертка 7810-0928 ЗАКд 21 хр или отвертка 7810-0928 ЗАЦ 15 хр ГОСТ 17199-88 (из ЗИП).		

К РО самолетов	ТЕХНОЛОГИЧЕСКАЯ КАРТА № 13		На страницах	
	Приготовление электролита			
Содержание операций и технические требования (ТТ)			Работы, выполняемые при отклонениях от ТТ	Контроль
<p>1. При приготовлении электролита соблюдайте меры предосторожности, указанные в разделе "Меры безопасности". Для получения электролита плотности 1190...1210 кг/м³ (1,19...1,21 г/см³) возьмите твердого калия гидрата окиси приблизительно 260...310 кг на 1 м³ (260...310 г на 1 л) дистиллированной воды.</p> <p>2. Плотность электролита проверяйте ареометром.</p> <p>3. Необходимое количество воды налейте в сосуд, затем небольшими дозами положите твердый калия гидрат окиси и перемешайте для ускорения растворения веслом или палочкой. В приготовленный раствор калия гидрата окиси добавьте тщательно перемешивая, лития гидроокись техническую из расчета 20 кг на 1 м³ (20 г на 1 л). После приготовления раствору необходимо дать охладиться до температуры не выше 30 °С.</p> <p>Только после этого электролит можно заливать в аккумуляторы.</p> <p><i>Примечания: 1. Калия гидрат окиси, лития гидроокись техническую и приготовленный электролит храните в герметично закрытых сосудах во избежание поглощения углекислоты из воздуха. Количество электролита, необходимое для доливки одной батареи, составляет примерно 800 см³ (0,8) л.</i></p> <p><i>2. При использовании для приготовления электролита калия гидрата окиси технической ГОСТ 9285-78 необходимо приготовленный по п. 3 настоящей технологической карты раствор калия гидрата окиси до введения добавки лития гидроокиси технической выдержать без перемешивания не менее 24 ч с последующим отделением раствора от выпавшего осадка.</i></p>				
Контрольно-проверочная аппаратура (КПА)	Инструмент и приспособления	Расходные материалы		
Ареометр для электролита типа АЭ-1 с пипеткой по ТУ 25-11-968-77 или ареометр АЭ-1 1100-1300 ГОСТ 18481-81.	См. ТК № 15.	См. ТК № 14.		

К РО самолетов	ТЕХНОЛОГИЧЕСКАЯ КАРТА № 14		На страницах	
		Расходуемые материалы для приготовления электролита		
Содержание операций и технические требования (ТТ)			Работы, выполняемые при отклонениях от ТТ	Конт- роль
<p>Для приготовления электролита используется: Калия гидрат окиси ГОСТ 24363-80 (ч,ч.д.а), ТУ 6-00204843-13.0-93 (моногидрат, дигидрат), ТУ 6-09-5437-88 (хч), ГОСТ 9285-78 (твердый, жидкий) (высшей категории). Калия гидрат окиси должен соответствовать требованиям, указанным в таблице 1.</p>				
Таблица 1				
Показатели	Нормы			
	ГОСТ 24363-80		ГОСТ 9285-78	
	чистый	ч.д.а	твердый высшей категории	жидкий высшей категории
Калия гидрат окиси (KOH), не менее	84,5	85,0	95	54
Калий углекислый (K ₂ CO ₃), не более	1,5	1,0	1,4	0,4
Хлор (Cl ⁻), не более	0,008	0,004	0,7	0,7
Сульфат (SO ₄ ²⁻), не более	0,003	0,002	0,025	0,03
Кремниевая кислота, (SiO ₃ ²⁻), не более	0,005	0,002	0,01	0,015
Фосфат (PO ₄ ³⁻), не более	0,001	0,0002	-	-
Азот (N), не более	0,001	0,0005	0,003	0,003
Тяжелые металлы (группы Ag), не более	0,001	0,0005	-	-
Железо (Fe ³⁺), не более	0,001	0,0005	0,03	0,04
Алюминий (Al ³⁺), не более	0,001	0,0001	0,003	0,003
Кальций (Ca ²⁺), не более	0,001	0,001	0,01	0,005

ТЕХНОЛОГИЧЕСКАЯ КАРТА № 14

ТЕХНОЛОГИЧЕСКАЯ КАРТА № 14			
Содержание операций и технические требования (ТТ)		Работы, выполняемые при отклонениях от ТТ	Контроль
<p><i>Примечание. Допускается применение другого калия гидрата окиси, но по составу не хуже указанного в таблице 1.</i></p> <p><i>Лития гидроокись техническая ГОСТ 8595-83 или лития гидроокись 1-водная ТУ 6-09-3763-85.</i></p> <p><i>Дистиллированная вода ГОСТ 6709-72.</i></p>			
Контрольно-проверочная аппаратура (КПА)	Инструмент и приспособления	Расходные материалы	

К РО самолетов	ТЕХНОЛОГИЧЕСКАЯ КАРТА № 15		На страницах	
	Приспособления для приготовления электролита			
Содержание операций и технические требования (ТТ)			Работы, выполняемые при отклонениях от ТТ	Контроль
<p>Для приготовления электролита используется:</p> <ol style="list-style-type: none"> 1. Сосуд из нержавеющей листовой стали по ГОСТ 19903-74 формы IV 12X18H9 по ГОСТ 5582-75 или другой равноценной стали, а также из небьющейся пластмассы (полиэтилена, фторопласта, винипласта). 2. Весло или палочка из нержавеющей стали диаметром 5...10 мм по ГОСТ 4986-79 марки 20X13 или другой равноценной, а также винипласта или фторопласта. В стеклянной посуде растворять калия гидрат окиси или лития не рекомендуется, так как вследствие сильного разогревания раствора она может лопнуть. <p>Запрещается пользоваться оцинкованной, алюминиевой, медной, керамической, эмалированной и свинцовой посудой, применявшейся для приготовления электролита для свинцовых аккумуляторов.</p>				
Контрольно-проверочная аппаратура (КПА)	Инструмент и приспособления	Расходные материалы		

К РО самолетов	ТЕХНОЛОГИЧЕСКАЯ КАРТА № 16	На страницах	
Промывка и проверка пробок на срабатывание			
Содержание операций и технические требования (ТТ)		Работы, выполняемые при отклонениях от ТТ	Конт-роль
<p>1. Вывинченные во время регламента пробки погрузите на несколько часов в дистиллированную или питьевую, но чистую воду, или в 5-процентный раствор борной кислоты. Категорически запрещается пользоваться для промывки пробок бензином, дихлорэтаном и прочими органическими растворителями. Погружение пробок в воду имеет целью растворение налета карбонатов, скапливающихся в выпускных отверстиях и на резиновых втулках.</p> <p>2. Осмотрите после промывки все пробки и замените те, у которых резиновая втулка пришла в негодность (трещины, разрывы и т.д.). Перед установкой пробок в аккумуляторы обязательно проверьте все пробки, в том числе и замененные, на срабатывание.</p> <p>Вверните пробку в штуцер (6) рис. 7 и опустите штуцер с пробкой в ванну (7) с водой. Откройте вентиль (1) для подачи сжатого воздуха, давлением 506, 625-1013, 250 кПа (5-10 атм) к регулятору давления (2).</p> <p>Плавно открывая вентиль (3), повышайте давление до момента срабатывания втулки пробки (определяется по появлению пузырьков воздуха из под втулки пробки).</p> <p>Пробка считается годной, если давление срабатывания 20, 265-101, 325 кПа (0,2-1,0 атм).</p> <p>Пробки, не удовлетворяющие этому требованию, замените новыми из ЗИП, предварительно проверенными вышеописанным способом.</p> <p>Проверенные годные пробки продуйте сжатым воздухом под давлением 101, 325-202, 650 кПа (1...2 атм).</p> <p>3. Запишите в графы 1, 2, 9 таблицы приложения 1 или 2 Паспорта о промывке и проверке пробок на срабатывание, дату проверки.</p>			

ТЕХНОЛОГИЧЕСКАЯ КАРТА № 16

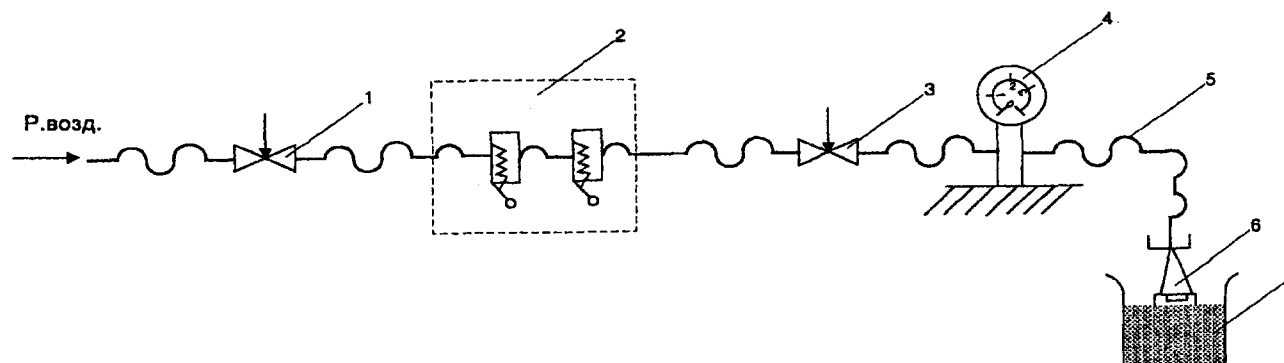


Рис. 7. Схема проверки пробок на срабатывание
1 – вентиль; 2 – регулятор давления до 0,16 МПа (1,6 кгс/см²); 3 – вентиль;
4 – манометр кл. 2,50-160 кПа (0-1,6 кгс/см²); 5 – шланг; 6 – штуцер с пробкой; 7 – ванна

ТЕХНОЛОГИЧЕСКАЯ КАРТА № 16

Содержание операций и технические требования (ТТ)			Работы, выполняемые при отклонениях от ТТ	Контроль
Контрольно-проверочная аппаратура (КПА)	Инструмент и приспособления	Расходные материалы		
Источник сжатого воздуха 506...1013 кПа (5...10 атм.)	Штуцер (из ЗИП), ванна емкостью 10...15 л, манометр кл.2,5 0...160 кПа (0...1,6 кгс/см ²) ГОСТ 2405-88, регулятор давления до 160 кПа (1,6 кгс/см ²), вентиль, шланг	Дистиллированная или чистая питьевая вода, 5-процентный раствор борной кислоты.		