

АППАРАТУРА ИВА (ИКМ-15)

Блок КНО

Зав. № 2623 Год выпуска 19 90

Схемы электрические

Альбом № 13

ОПИСЬ альбома № 13

Обозначение	Наименование	Количество листов
2.133.241 ЭЗ	Блок КНО-I. Схема электрическая принципиальная	I
2.133.241-01 ЭЗ	Блок КНО-II. Схема электрическая принципиальная	I
2.133.217 ЭЗ	Ячейка КНО-II. Схема электрическая принципиальная	I
2.133.217 ПЭЗ	Ячейка КНО-II. Перечень элементов	2
2.133.217 Э7	Ячейка КНО-II. Схема электрическая расположения	I
2.133.218 ЭЗ	Ячейка КНО-I. Схема электрическая принципиальная	I
2.133.218 ПЭЗ	Ячейка КНО-I. Перечень элементов	2
2.133.218 Э7	Ячейка КНО-I. Схема электрическая расположения	I

A1		A4	
Цель	Адрес	Адрес	Цель
Сигн. кан. от АТС	1	1	Сигн. кан. от АТС
Сигн. кан. к БУК	2 -X18: a1	2	Сигн. кан. к БУК
Вых. ТЛФ (-1325)	3 -X16: a1	3	Вых. ТЛФ (-1325)
Вх. ТЛФ (+4325)	4 -X16: a2	4	Вых. ТЛФ (-1325)
Вх. ТЛФ (+4325)	5 -X16: c1	5	Вх. ТЛФ (+4325)
Земля	7 -X2: 7	6	Вх. ТЛФ (+4325)
-60В	8 -X2: 8	7	Земля
Сигн. кан. от БУК	9 -X18: a2	8	-60В
Сигн. кан. к АТС	10	9	Сигн. кан. от БУК
Сигн. Т.	11	10	Сигн. кан. к АТС
Сигн. Т.	12	11	Сигн. Т.
Сигн. Т.	13	12	Сигн. Т.
2 ПР Вх-Вых.	14	13	Сигн. Т.
2 ПР Вх-Вых.	15	14	2 ПР Вх-Вых.
		15	2 ПР Вх-Вых.

A7		A10	
Цель	Адрес	Адрес	Цель
Сигн. кан. от АТС	1	1	Сигн. кан. от АТС
Сигн. кан. к БУК	2 -X18: 83	2	Сигн. кан. к БУК
Вых. ТЛФ (-1325)	3 -X16: 85	3	Вых. ТЛФ (-1325)
Вх. ТЛФ (+4325)	4 -X16: 86	4	Вых. ТЛФ (-1325)
Вх. ТЛФ (+4325)	5 -X16: 87	5	Вх. ТЛФ (+4325)
Земля	7 -X6: 7; X8: 7	6	Вх. ТЛФ (+4325)
-60В	8 -X6: 8; X8: 8	7	Земля
Сигн. кан. от БУК	9 -X18: 84	8	-60В
Сигн. кан. к АТС	10	9	Сигн. кан. от БУК
Сигн. Т.	11	10	Сигн. кан. к АТС
Сигн. Т.	12	11	Сигн. Т.
Сигн. Т.	13	12	Сигн. Т.
2 ПР Вх-Вых.	14	13	Сигн. Т.
2 ПР Вх-Вых.	15	14	2 ПР Вх-Вых.
		15	2 ПР Вх-Вых.

A13		X16	
Цель	Адрес	Цель	Адрес
Сигн. кан. от АТС	1	1	Вх. кан. 1
Сигн. кан. к БУК	2 -X18: c5	2	Вх. кан. 1
Вых. ТЛФ (-1325)	3 -X17: a9	3	Вх. кан. 2
Вх. ТЛФ (+4325)	4 -X17: a0	4	Вх. кан. 2
Вх. ТЛФ (+4325)	5 -X17: c9	5	Вх. кан. 3
Земля	7 -X17: c0	6	Вх. кан. 3
-60В	8 -X12: 7; X14: 7	7	Вх. кан. 4
Сигн. кан. от БУК	9 -X18: c6	8	Вх. кан. 4
Сигн. кан. к АТС	10	9	Вх. кан. 5
Сигн. Т.	11	10	Вх. кан. 5
Сигн. Т.	12	11	Вх. кан. 6
Сигн. Т.	13	12	Вх. кан. 6
2 ПР Вх-Вых.	14	13	Вх. кан. 6
2 ПР Вх-Вых.	15	14	Вх. кан. 6
		15	Вх. кан. 7

X17		X18	
Цель	Адрес	Цель	Адрес
Вх. кан. 9	a1	31	61
Вх. кан. 9	a2	32	62
Вх. кан. 10	a3	33	63
Вх. кан. 10	a4	34	64
Вх. кан. 11	a5	35	65
Вх. кан. 11	a6	36	66
Вх. кан. 12	a7	37	67
Вх. кан. 12	a8	38	68
Вх. кан. 13	a9	39	69
Вх. кан. 13	a0	40	70
Вх. кан. 14	81	41	71
Вх. кан. 14	82	42	72
Вх. кан. 14	83	43	73
Вх. кан. 14	84	44	74
Вх. кан. 15	85	45	75
Вх. кан. 15	86	46	76
Вх. кан. 15	87	47	77
Вх. кан. 15	88	48	78
Вх. кан. 8	89	49	79
Вх. кан. 8	80	50	80
Вх. кан. 9	c1	51	81
Вх. кан. 9	c2	52	82
Вх. кан. 10	c3	53	83
Вх. кан. 10	c4	54	84
Вх. кан. 11	c5	55	85
Вх. кан. 11	c6	56	86
Вх. кан. 12	c7	57	87
Вх. кан. 12	c8	58	88
Вх. кан. 13	c9	59	89
Вх. кан. 13	c0	60	90

A2		A5	
Цель	Адрес	Адрес	Цель
Сигн. кан. от АТС	1	1	Сигн. кан. от АТС
Сигн. кан. к БУК	2 -X18: A3	2	Сигн. кан. к БУК
Вых. ТЛФ (-1325)	3 -X16: A3	3	Вых. ТЛФ (-1325)
Вх. ТЛФ (+4325)	4 -X16: A4	4	Вых. ТЛФ (-1325)
Вх. ТЛФ (+4325)	5 -X16: C3	5	Вх. ТЛФ (+4325)
Вх. ТЛФ (+4325)	6 -X16: C4	6	Вх. ТЛФ (+4325)
Земля	7 -X17: X3: 7	7	Земля
-60В	8 -X18: X3: 8	8	-60В
Сигн. кан. от БУК	9 -X18: a4	9	Сигн. кан. от БУК
Сигн. кан. к АТС	10	10	Сигн. кан. к АТС
Сигн. Т.	11	11	Сигн. Т.
Сигн. Т.	12	12	Сигн. Т.
Сигн. Т.	13	13	Сигн. Т.
2 ПР Вх-Вых.	14	14	2 ПР Вх-Вых.
2 ПР Вх-Вых.	15	15	2 ПР Вх-Вых.

A8		A11	
Цель	Адрес	Адрес	Цель
Сигн. кан. от АТС	1	1	Сигн. кан. от АТС
Сигн. кан. к БУК	2 -X18: 85	2	Сигн. кан. к БУК
Вых. ТЛФ (-1325)	3 -X16: 89	3	Вых. ТЛФ (-1325)
Вх. ТЛФ (+4325)	4 -X16: 80	4	Вых. ТЛФ (-1325)
Вх. ТЛФ (+4325)	5 -X17: 89	5	Вх. ТЛФ (+4325)
Вх. ТЛФ (+4325)	6 -X17: 80	6	Вх. ТЛФ (+4325)
Земля	7 -X7: 7; X9: 7	7	Земля
-60В	8 -X7: 8; X9: 8	8	-60В
Сигн. кан. от БУК	9 -X18: 86	9	Сигн. кан. от БУК
Сигн. кан. к АТС	10	10	Сигн. кан. к АТС
Сигн. Т.	11	11	Сигн. Т.
Сигн. Т.	12	12	Сигн. Т.
Сигн. Т.	13	13	Сигн. Т.
2 ПР Вх-Вых.	14	14	2 ПР Вх-Вых.
2 ПР Вх-Вых.	15	15	2 ПР Вх-Вых.

A14		X14	
Цель	Адрес	Цель	Адрес
Сигн. кан. от АТС	1	1	Сигн. кан. от АТС
Сигн. кан. к БУК	2 -X18: c7	2	Сигн. кан. к БУК
Вых. ТЛФ (-1325)	3 -X17: 81	3	Вых. ТЛФ (-1325)
Вх. ТЛФ (+4325)	4 -X17: 82	4	Вх. ТЛФ (+4325)
Вх. ТЛФ (+4325)	5 -X17: 83	5	Вх. ТЛФ (+4325)
Вх. ТЛФ (+4325)	6 -X17: 84	6	Вх. ТЛФ (+4325)
Земля	7 -X13: 7; X15: 7	7	Земля
-60В	8 -X13: 8; X15: 8	8	-60В
Сигн. кан. от БУК	9 -X18: c8	9	Сигн. кан. от БУК
Сигн. кан. к АТС	10	10	Сигн. кан. к АТС
Сигн. Т.	11	11	Сигн. Т.
Сигн. Т.	12	12	Сигн. Т.
Сигн. Т.	13	13	Сигн. Т.
2 ПР Вх-Вых.	14	14	2 ПР Вх-Вых.
2 ПР Вх-Вых.	15	15	2 ПР Вх-Вых.

A3		A6	
Цель	Адрес	Адрес	Цель
Сигн. кан. от АТС	1	1	Сигн. кан. от АТС
Сигн. кан. к БУК	2 -X18: a5	2	Сигн. кан. к БУК
Вых. ТЛФ (-1325)	3 -X16: a5	3	Вых. ТЛФ (-1325)
Вх. ТЛФ (+4325)	4 -X16: a6	4	Вых. ТЛФ (-1325)
Вх. ТЛФ (+4325)	5 -X16: c5	5	Вх. ТЛФ (+4325)
Вх. ТЛФ (+4325)	6 -X16: c6	6	Вх. ТЛФ (+4325)
Земля	7 -X2: 7; X4: 7	7	Земля
-60В	8 -X2: 8; X4: 8	8	-60В
Сигн. кан. от БУК	9 -X18: a6	9	Сигн. кан. от БУК
Сигн. кан. к АТС	10	10	Сигн. кан. к АТС
Сигн. Т.	11	11	Сигн. Т.
Сигн. Т.	12	12	Сигн. Т.
Сигн. Т.	13	13	Сигн. Т.
2 ПР Вх-Вых.	14	14	2 ПР Вх-Вых.
2 ПР Вх-Вых.	15	15	2 ПР Вх-Вых.

A9		A12	
Цель	Адрес	Адрес	Цель
Сигн. кан. от АТС	1	1	Сигн. кан. от АТС
Сигн. кан. к БУК	2 -X18: 87	2	Сигн. кан. к БУК
Вых. ТЛФ (-1325)	3 -X17: a1	3	Вых. ТЛФ (-1325)
Вх. ТЛФ (+4325)	4 -X17: a2	4	Вых. ТЛФ (-1325)
Вх. ТЛФ (+4325)	5 -X17: c1	5	Вх. ТЛФ (+4325)
Вх. ТЛФ (+4325)	6 -X17: c2	6	Вх. ТЛФ (+4325)
Земля	7 -X8: 7; X10: 7	7	Земля
-60В	8 -X8: 8; X10: 8	8	-60В
Сигн. кан. от БУК	9 -X18: 88	9	Сигн. кан. от БУК
Сигн. кан. к АТС	10	10	Сигн. кан. к АТС
Сигн. Т.	11	11	Сигн. Т.
Сигн. Т.	12	12	Сигн. Т.
Сигн. Т.	13	13	Сигн. Т.
2 ПР Вх-Вых.	14	14	2 ПР Вх-Вых.
2 ПР Вх-Вых.	15	15	2 ПР Вх-Вых.

A15		X15	
Цель	Адрес	Цель	Адрес
Сигн. кан. от АТС	1	1	Сигн. кан. от АТС
Сигн. кан. к БУК	2 -X18: c9	2	Сигн. кан. к БУК
Вых. ТЛФ (-1325)	3 -X17: 85	3	Вых. ТЛФ (-1325)
Вх. ТЛФ (+4325)	4 -X17: 86	4	Вх. ТЛФ (+4325)
Вх. ТЛФ (+4325)	5 -X17: 87	5	Вх. ТЛФ (+4325)
Вх. ТЛФ (+4325)	6 -X17: 88	6	Вх. ТЛФ (+4325)
Земля	7 -X14: 7; X19: a1	7	Земля
-60В	8 -X14: 8; X19: a2	8	-60В
Сигн. кан. от БУК	9 -X18: c0	9	Сигн. кан. от БУК
Сигн. кан. к АТС	10	10	Сигн. кан. к АТС
Сигн. Т.	11	11	Сигн. Т.
Сигн. Т.	12	12	Сигн. Т.
Сигн. Т.	13	13	Сигн. Т.
2 ПР Вх-Вых.	14	14	2 ПР Вх-Вых.
2 ПР Вх-Вых.	15	15	2 ПР Вх-Вых.

Поз. обозначение	Наименование	Кол.	Примечание
A1..A15	Ячейка КНО-I 2.133.218	15	
X1..X15	Розетка РГН-2-25	15	
X16..X18	Розетка РПЧА-30Г8	3	

2.133.24133
Блок КНО-I

Схема электрическая
принципиальная

A1

Цель	Адрес
Сигн. кон. от АТС	1
Сигн. кон. к БУЖ	2 -X18:а1
Вых. ТЛФ (-130Б)	3 -X16:а1
Вх. ТЛФ (+4,30Б)	4 -X16:а2
Вх. ТЛФ (+4,30Б)	5 -X16:с1
Вх. ТЛФ (+4,30Б)	6 -X16:с2
Земля	7 -X2:7
-60В	8 -X2:8
Сигн. кон. от БУЖ	9 -X18:а2
Сигн. кон. к АТС	10
Вх. (-3,50Б)	11
Вх. (-3,50Б)	12
Сигн. Т.	13
2ПР (Вых. 4ПР)	14
2ПР (Вых. 4ПР)	15

A2

Цель	Адрес
Сигн. кон. от АТС	1
Сигн. кон. к БУЖ	2 -X18:а3
Вых. ТЛФ (-130Б)	3 -X16:а3
Вх. ТЛФ (+4,30Б)	4 -X16:а4
Вх. ТЛФ (+4,30Б)	5 -X16:с3
Вх. ТЛФ (+4,30Б)	6 -X16:с4
Земля	7 -X17:Х37
-60В	8 -X17:Х38
Сигн. кон. от БУЖ	9 -X18:а4
Сигн. кон. к АТС	10
Вх. (-3,50Б)	11
Вх. (-3,50Б)	12
Сигн. Т.	13
2ПР (Вых. 4ПР)	14
2ПР (Вых. 4ПР)	15

A3

Цель	Адрес
Сигн. кон. от АТС	1
Сигн. кон. к БУЖ	2 -X18:а5
Вых. ТЛФ (-130Б)	3 -X16:а5
Вх. ТЛФ (+4,30Б)	4 -X16:а6
Вх. ТЛФ (+4,30Б)	5 -X16:с5
Вх. ТЛФ (+4,30Б)	6 -X16:с6
Земля	7 -X17:Х47
-60В	8 -X18:Х48
Сигн. кон. от БУЖ	9 -X18:а6
Сигн. кон. к АТС	10
Вх. (-3,50Б)	11
Вх. (-3,50Б)	12
Сигн. Т.	13
2ПР (Вых. 4ПР)	14
2ПР (Вых. 4ПР)	15

A4

Цель	Адрес
Сигн. кон. от АТС	1
Сигн. кон. к БУЖ	2 -X18:а7
Вых. ТЛФ (-130Б)	3 -X16:а7
Вх. ТЛФ (+4,30Б)	4 -X16:а8
Вх. ТЛФ (+4,30Б)	5 -X16:с7
Вх. ТЛФ (+4,30Б)	6 -X16:с8
Земля	7 -X37:Х57
-60В	8 -X38:Х58
Сигн. кон. от БУЖ	9 -X18:а8
Сигн. кон. к АТС	10
Вх. (-3,50Б)	11
Вх. (-3,50Б)	12
Сигн. Т.	13
2ПР (Вых. 4ПР)	14
2ПР (Вых. 4ПР)	15

A5

Цель	Адрес
Сигн. кон. от АТС	1
Сигн. кон. к БУЖ	2 -X18:а9
Вых. ТЛФ (-130Б)	3 -X16:а9
Вх. ТЛФ (+4,30Б)	4 -X16:а0
Вх. ТЛФ (+4,30Б)	5 -X16:с9
Вх. ТЛФ (+4,30Б)	6 -X16:с0
Земля	7 -X47:Х67
-60В	8 -X48:Х68
Сигн. кон. от БУЖ	9 -X18:а0
Сигн. кон. к АТС	10
Вх. (-3,50Б)	11
Вх. (-3,50Б)	12
Сигн. Т.	13
2ПР (Вых. 4ПР)	14
2ПР (Вых. 4ПР)	15

A6

Цель	Адрес
Сигн. кон. от АТС	1
Сигн. кон. к БУЖ	2 -X18:В1
Вых. ТЛФ (-130Б)	3 -X16:В1
Вх. ТЛФ (+4,30Б)	4 -X16:В3
Вх. ТЛФ (+4,30Б)	5 -X16:В4
Земля	7 -X57:Х77
-60В	8 -X58:Х78
Сигн. кон. от БУЖ	9 -X18:В2
Сигн. кон. к АТС	10
Вх. (-3,50Б)	11
Вх. (-3,50Б)	12
Сигн. Т.	13
2ПР (Вых. 4ПР)	14
2ПР (Вых. 4ПР)	15

A7

Цель	Адрес
Сигн. кон. от АТС	1
Сигн. кон. к БУЖ	2 -X18:В3
Вых. ТЛФ (-130Б)	3 -X16:В5
Вх. ТЛФ (+4,30Б)	4 -X16:В6
Вх. ТЛФ (+4,30Б)	5 -X16:В7
Вх. ТЛФ (+4,30Б)	6 -X16:В8
Земля	7 -X67:Х87
-60В	8 -X68:Х88
Сигн. кон. от БУЖ	9 -X18:В4
Сигн. кон. к АТС	10
Вх. (-3,50Б)	11
Вх. (-3,50Б)	12
Сигн. Т.	13
2ПР (Вых. 4ПР)	14
2ПР (Вых. 4ПР)	15

A8

Цель	Адрес
Сигн. кон. от АТС	1
Сигн. кон. к БУЖ	2 -X18:В5
Вых. ТЛФ (-130Б)	3 -X16:В9
Вх. ТЛФ (+4,30Б)	4 -X16:В0
Вх. ТЛФ (+4,30Б)	5 -X17:В9
Вх. ТЛФ (+4,30Б)	6 -X17:В0
Земля	7 -X77:Х97
-60В	8 -X78:Х98
Сигн. кон. от БУЖ	9 -X18:В6
Сигн. кон. к АТС	10
Вх. (-3,50Б)	11
Вх. (-3,50Б)	12
Сигн. Т.	13
2ПР (Вых. 4ПР)	14
2ПР (Вых. 4ПР)	15

A9

Цель	Адрес
Сигн. кон. от АТС	1
Сигн. кон. к БУЖ	2 -X18:В7
Вых. ТЛФ (-130Б)	3 -X17:а1
Вх. ТЛФ (+4,30Б)	4 -X17:а2
Вх. ТЛФ (+4,30Б)	5 -X17:с1
Вх. ТЛФ (+4,30Б)	6 -X17:с2
Земля	7 -X87:Х107
-60В	8 -X88:Х108
Сигн. кон. от БУЖ	9 -X18:В8
Сигн. кон. к АТС	10
Вх. (-3,50Б)	11
Вх. (-3,50Б)	12
Сигн. Т.	13
2ПР (Вых. 4ПР)	14
2ПР (Вых. 4ПР)	15

A10

Цель	Адрес
Сигн. кон. от АТС	1
Сигн. кон. к БУЖ	2 -X18:В9
Вых. ТЛФ (-130Б)	3 -X17:а3
Вх. ТЛФ (+4,30Б)	4 -X17:а4
Вх. ТЛФ (+4,30Б)	5 -X17:с3
Вх. ТЛФ (+4,30Б)	6 -X17:с4
Земля	7 -X97:Х117
-60В	8 -X98:Х118
Сигн. кон. от БУЖ	9 -X18:В0
Сигн. кон. к АТС	10
Вх. (-3,50Б)	11
Вх. (-3,50Б)	12
Сигн. Т.	13
2ПР (Вых. 4ПР)	14
2ПР (Вых. 4ПР)	15

A11

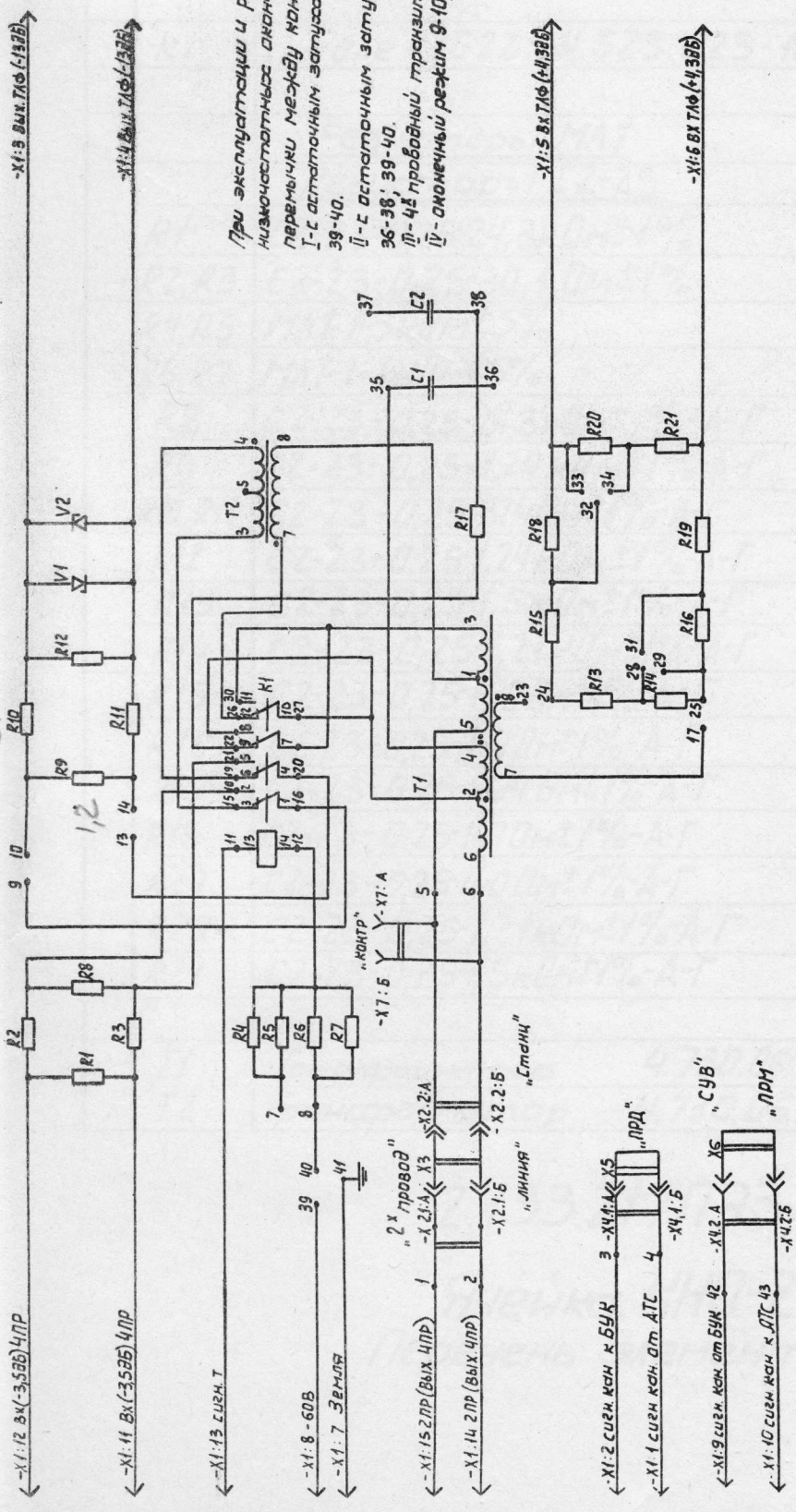
Цель	Адрес
Сигн. кон. от АТС	1
Сигн. кон. к БУЖ	2 -X18:С1
Вых. ТЛФ (-130Б)	3 -X17:а5
Вх. ТЛФ (+4,30Б)	4 -X17:а6
Вх. ТЛФ (+4,30Б)	5 -X17:с5
Вх. ТЛФ (+4,30Б)	6 -X17:с6
Земля	7 -X107:Х127
-60В	8 -X108:Х128
Сигн. кон. от БУЖ	9 -X18:С2
Сигн. кон. к АТС	10
Вх. (-3,50Б)	11
Вх. (-3,50Б)	12
Сигн. Т.	13
2ПР (Вых. 4ПР)	14
2ПР (Вых. 4ПР)	15

A12

Цель	Адрес
Сигн. кон. от АТС	1
Сигн. кон. к БУЖ	2 -X18:С3
Вых. ТЛФ (-130Б)	3 -X17:а7
Вх. ТЛФ (+4,30Б)	4 -X17:а8
Вх. ТЛФ (+4,30Б)	5 -X17:с7
Вх. ТЛФ (+4,30Б)	6 -X17:с8
Земля	7 -X117:Х137
-60В	8 -X118:Х138
Сигн. кон. от БУЖ	9 -X18:С4
Сигн. кон. к АТС	10
Вх. (-3,50Б)	11
Вх. (-3,50Б)	12
Сигн. Т.	13
2ПР (Вых. 4ПР)	14
2ПР (Вых. 4ПР)	15

№ п/п	Наименование	кол	Примечание
A1...A15	Ячейка КНО-II 2.133.217	15	
X1...X15	Розетка РГН-2-25	15	
X16...X18	Розетка РП4А-3018	3	

2.133.241-0133
 Блок КНО-II
 Схема электрическая
 принципиальная
 лист 1



При эксплуатации и регулировке комплекта
 автоматических оконечный тип II послать
 переключки между контактами для вориантов:
 I - с автоматным замыканием 28-29, 33-34, 36-38;
 39-40.
 II - с автоматным замыканием 29-31, 32-33,
 36-38, 39-40.
 III - 45 пробный транзит 9-24, 13-25, 10-23, 14-17, 39-40.
 IV - оконечный режим 9-10, 13-14, 23-24, 17-25, 39-40.

2.133.21733
 Ячейка КНО-II

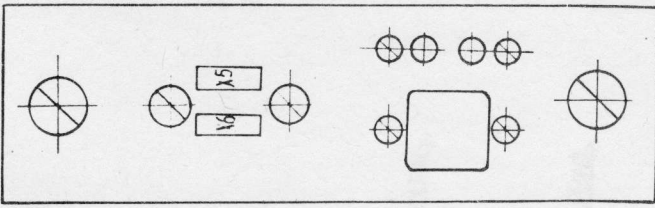
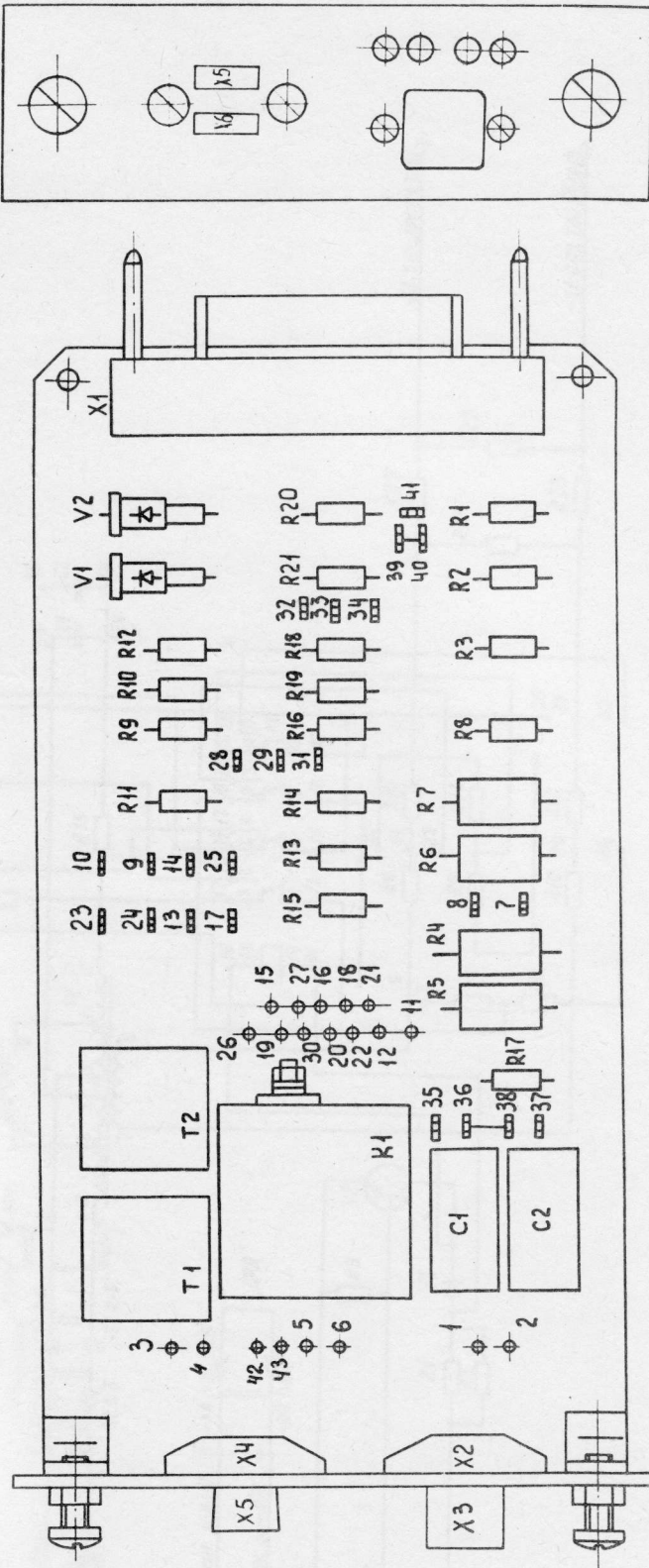
Схема электрическая
 принципиальная

Зона	Поз. обозначение	Наименование	Кол.	Примечание
	С1, С2	Конденсатор К73П-3-0,5 ± 10%	2	
	К1	Реле РЭС-22 4.523.023-10	1	
		<u>Резисторы МЛТ</u>		
		<u>Резисторы С2-23</u>		
	R1	С2-23-0,25-24,3кОм ± 1%	1	
	R2, R3	С2-23-0,25-30,1 Ом ± 1%	2	
	R4, R5	МЛТ-1-3кОм ± 5%	2	
	R6, R7	МЛТ-1-1кОм ± 5%	2	
	R8	С2-23-0,25-24,3кОм ± 1% - А-Г	1	
	R9	С2-23-0,25-1,24кОм ± 1% - А-Г ✓	1	
	R10, R11	С2-23-0,25-374 Ом ± 1% - А-Г ✓	2	
	R12	С2-23-0,25-1,24кОм ± 1% - А-Г ✓	1	
	R13	С2-23-0,25-1,5кОм ± 1% - А-Г	1	
	R14	С2-23-0,25-1,21кОм ± 1% - А-Г	1	
	R15	С2-23-0,25-140 Ом ± 1% - А-Г	1	
	R16	С2-23-0,25-147 Ом ± 1% - А-Г	1	
	R17	С2-23-0,25-604 Ом ± 1% - А-Г	1	
	R18	С2-23-0,25-147 Ом ± 1% - А-Г	1	
	R19	С2-23-0,25-140 Ом ± 1% - А-Г	1	
	R20	С2-23-0,25-1,21кОм ± 1% - А-Г	1	
	R21	С2-23-0,25-1,5кОм ± 1% - А-Г	1	
	T1	Трансформатор 4.730.061-01	1	
	T2	Трансформатор 4.730.061	1	

2.133.217ПЭЗ

Ячейка КНО-2
Перечень элементов

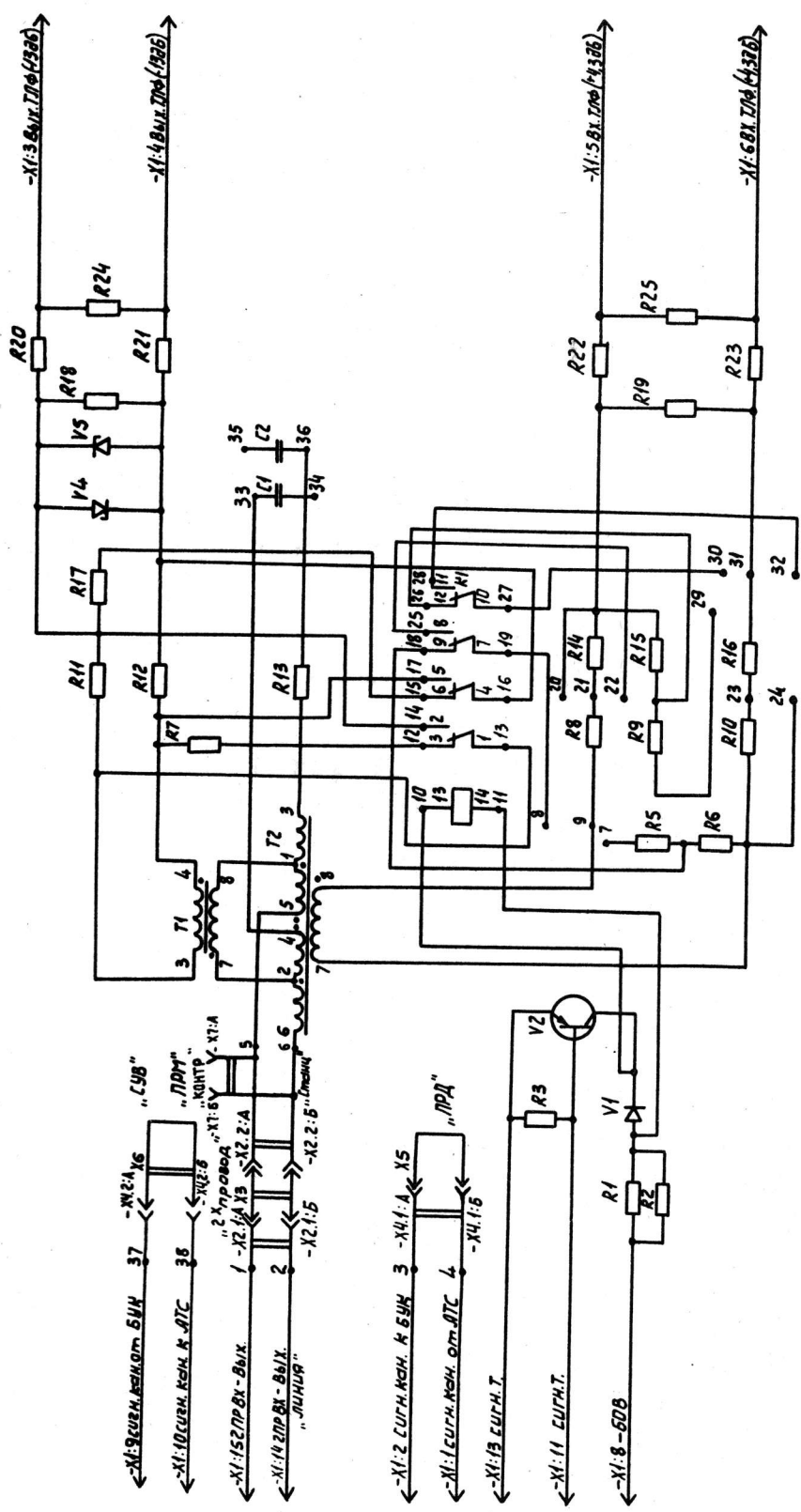
Лист 1 Листов 2



2.133.21737

Ячейка КНО-II

Схема электрическая
расположения



При эксплуатации и регулировке комплекта низковольтных оконечий тип I поставить переключи между контактами для вариантов:
 I - с остаточным запуском 706
 9-8, 20-22; 30-31; 24-32; 34-36
 II - с остаточным запуском 3, 506
 9-7, 21-20, 23-24; 29-31; 34-36.

2.133.21833
 Ячейка KHO-I
 Система электрическая
 принципиальная

Зона	Поз. обозначение	Наименование	Кол.	Примечание
	C1, C2	Конденсатор К73П-3-0,5±10%	2	
	K1	Реле РЭС-22 4.523.023-10	1	
		<u>РЕЗИСТОРЫ МАТ</u>		
		<u>РЕЗИСТОРЫ С2-23</u>		
	R1, R2	МАТ-1-3кОм±5%	2	
	R3	МАТ-0,25-270м±5%	1	
	S5	С2-23-0,25-1,47кОм±1%-А-Г	1	
	R6, R7	С2-23-0,25-1,58кОм±1%-А-Г	2	
	R8	С2-23-0,25-1150м±1%-А-Г	1	
	R9	С2-23-0,25-1,47кОм±1%-А-Г	1	
	R10	С2-23-0,25-1540м±1%-А-Г	1	
	R11, R12	С2-23-0,25-2670м±1%-А-Г	2	
	R13	С2-23-0,25-6040м±1%-А-Г	1	
	R14	С2-23-0,25-1540м±1%-А-Г	1	
	R15	С2-23-0,25-1,58кОм±1%-А-Г	1	
	R16	С2-23-0,25-1150м±1%-А-Г	1	
	R17	С2-23-0,25-1,58кОм±1%-А-Г	1	
	R18	С2-23-0,25-4,87кОм±1%-А-Г	1	
	R19	С2-23-0,25-24,3кОм±1%-А-Г	1	
	R20, R21	С2-23-0,25-76,80м±1%-А-Г	2	
	R22, R23	С2-23-0,25-30,90м±1%-А-Г	2	
	R24	С2-23-0,25-4,87кОм±1%-А-Г	1	
	R25	С2-23-0,25-24,3кОм±1%-А-Г	1	

2.133.218 ПЭЗ

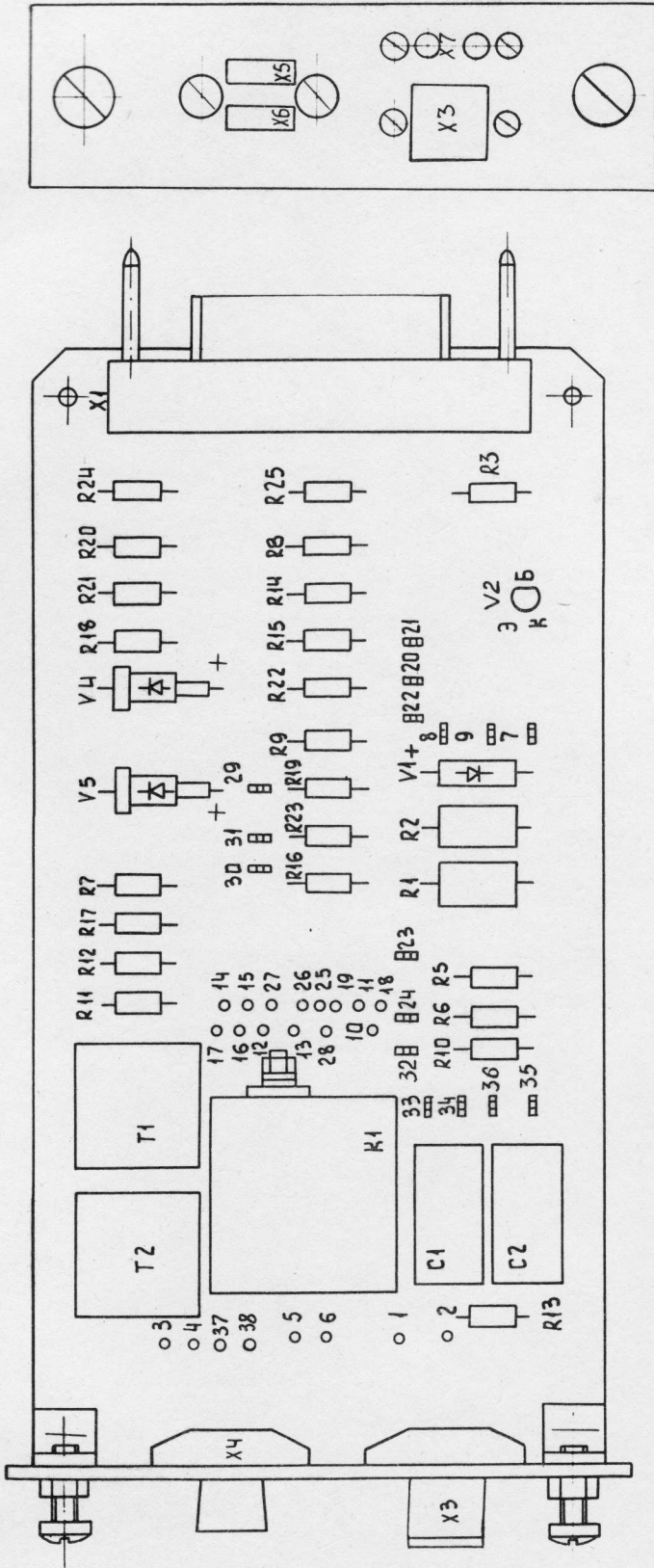
Ячейка КНО-1

Перечень элементов

Лист 1 Листов 2

Зона	Поз. обозначение	Наименование	Кол.	Примечание
	T1	Трансформатор 4.730.061	1	
	T2	Трансформатор 4.730.061-01	1	
	V1	Диод Д220Б	1	
	V2	Транзистор КТ 502Е	1	
	V4, V5	Стабилитрон Д814А	2	
	X1	Вилка РШ2Н-2-15	1	
	X2	Розетка РПМ-26-4Г4-В	1	
	X3	Вилка РПМ-26-4Ш-В	1	
	X4	Розетка РПМ-26-4Г4-В	1	
	X5, X6	Вилка РПМ-26-2Ш-В	2	
	X7	Розетка РПМ-26-2Г4-В	1	

2.133.218 ПЭЗ



2.133.21837

Ячейка КНО-1

Схема электрическая
расположения