

ДВУХСТРЕЛОЧНЫЙ ВЫСОТОМЕР ВД-10

**ТЕХНИЧЕСКОЕ ОПИСАНИЕ
И ИНСТРУКЦИЯ ПО ЭКСПЛУАТАЦИИ**

ДВУХСТРЕЛОЧНЫЙ ВЫСОТОМЕР ВД-10

УДК 629.13.05.004

I. ТЕХНИЧЕСКОЕ ОПИСАНИЕ

1. НАЗНАЧЕНИЕ И КОМПЛЕКТНОСТЬ

Двухстрелочный высотомер ВД-10 (рис. 1) предназначен для определения относительной высоты полета самолета (относительно места взлета, посад-

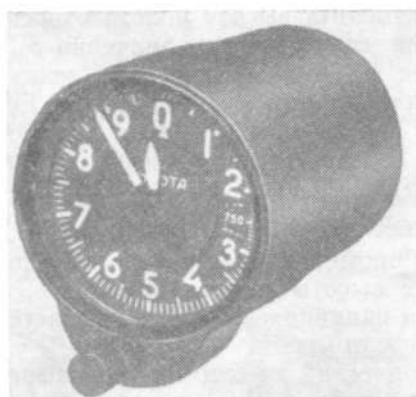


Рис. 1. Двухстрелочный высотомер ВД-10

ки или любого другого пункта с известным барометрическим давлением).

Примечание. К шифру прибора, предназначенного под красное освещение, прибавляется буква «к».

В комплект прибора входят:

- собственно прибор 1 шт.
- колпачок 1 »
- крепежное кольцо 1 »
- паспорт 1 экз.

2. ОСНОВНЫЕ ТЕХНИЧЕСКИЕ ДАННЫЕ

1. Относительная (барометрическая) высота полета в диапазоне от 0 до 10 000 м

Примечание. Большая стрелка прибора показывает высоту в метрах, один ее оборот соответствует 1000 м; малая стрелка — в километрах, один ее оборот соответствует 10 000 м.

2. Рабочий интервал температур окружающей среды от +60 до -60°С

3. Допустимые погрешности показаний прибора указаны в таблице

Проверяемая высота м	Погрешности показаний прибора в м при температурах °С			
	+20	+60	-45	-60
0	±15	±20	±20	±20
500	±20	±25	±28	±30
1 000	±25	±30	±33	±35
2 000	±35	±40	±45	±50
3 000	±45	—	±65	±70
4 000	±45	—	±65	±70
5 000	±60	—	±80	±90
6 000	±60	—	±80	±90
7 000	±90	—	±110	±120
8 000	±90	—	±110	±120
9 000	±90	—	±110	±120
10 000	±90	—	±110	±120

4. Вариация показаний прибора при температуре +20°С не превышает следующие величины:

- от 0 до 4 км 30 м
- от 5 до 10 км 50 м

5. Неплавность хода стрелок при плавном изменении измеряемой величины на всем диапазоне измерения не превышает:

- а) при температурах +20 и +60°С:
 - для большой стрелки 18 м
 - для малой 2 мм по дуге шкалы
- б) при температурах -45 и -60°С:
 - для большой стрелки 22 м
 - для малой 3 мм по дуге шкалы

6. Герметичность корпуса прибора такова, что при разрежении, соответствующем высоте 5000 м по прибору, стрелка смещается за 1 мин не более чем на 100 м

7. Рассогласование между стрелками высот и шкалой барометрического давления не превышает 1,5 мм рт. ст.

- Рассогласование между показаниями подвижных индексов и барометрической шкалы не превышает 10 м по шкале высот

8. Прибор выдерживает следующие перегрузочные давления:
 по верхнему пределу (максимальное давление) 790 мм рт. ст.
 по нижнему пределу (минимальное давление) 190 мм рт. ст.
9. Прибор виброустойчив при вибрационном ускорении с перегрузкой до 1,1g, амплитуде колебаний не более 0,5 мм в диапазоне частот от 10 до 80 гц.
 Колебания стрелок при этом не превышают:
 для большой стрелки ±1 деление
 для малой ±0,2 деления
 Одностороннее смещение большой стрелки не превышает 1 деление
10. Вес прибора (без монтажных деталей) не более 800 г
11. Габаритные размеры прибора приведены на рис. 2

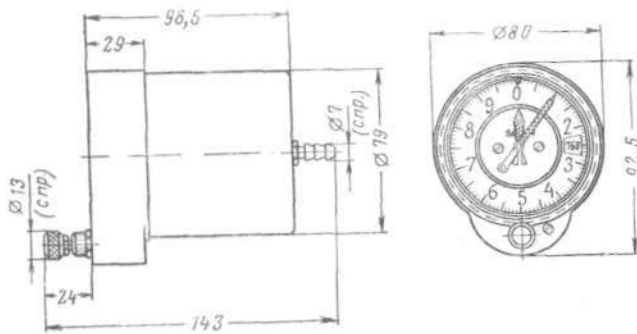


Рис. 2. Габаритные размеры прибора

3. ПРИНЦИП ДЕЙСТВИЯ

Принцип действия прибора основан на том, что с увеличением высоты уменьшается атмосферное (абсолютное) давление. Давление для одного и того же момента времени связано с высотой определенной зависимостью; зная эту зависимость и измерив в некоторой точке абсолютное давление, можно определить высоту точки измерения.

Примечание. За нулевую точку принята точка земной поверхности, в которой абсолютное давление равно 760 мм рт. ст. при температуре ртути 0°С (среднее давление на уровне моря).

Зависимость давления от высоты определяется по так называемой барометрической формуле, которая для высот от 0 до 11 000 м имеет вид:

$$p_H = p_0 \left(1 - \frac{\tau H}{T_0} \right)^{\frac{1}{\tau R}}$$

Для высот выше 11 000 м

$$p_H = p_{11} e^{\frac{H - 11000}{RT_{11}}}$$

или

$$\lg p_H = 2,22943 - 0,68532 \times 10^4 (H - 11000), \quad (2)$$

где p_H — абсолютное давление на высоте H в кг/м²;

τ — температурный градиент (изменение температуры воздуха, соответствующее изменению высоты на 1 м), равный среднему годовому значению $\tau = 0,0065$ град/м;

H — высота в м;

p_0 — атмосферное давление у земли (на уровне моря) в кг/см²;
 R — газовая постоянная;
 T_0 — абсолютная температура у земли в °К;
 p_{11} — давление на высоте 11 000 м в кг/м²;
 T_{11} — температура на высоте 11 000 м.

Если приведенные выше уравнения решить относительно высоты H , то получим гипсометрические формулы. Для высот от 0 до 11 000 м гипсометрическая формула имеет вид

$$H = \left[1 - \left(\frac{p_H}{p_0} \right)^{\tau R} \right] \frac{T_0}{\tau};$$

для высот более 11 000 м

$$H = 11000 + RT_{11} \ln \frac{p_{11}}{p_H}.$$

Из гипсометрических формул видно, что измеряемая высота является функцией четырех параметров:

$$H = f(p_H, p_0, T_0, \tau).$$

Отсюда следует, что барометрический метод позволяет вычислить высоту полета относительно любого уровня, если известны значения p_H , p_0 и T_0 .

Давление p_H можно измерить непосредственно на самолете при помощи барометра. Если считать остальные параметры (p_0 , T_0 и p_H) постоянными, то высота полета будет однозначно зависеть от давления p_H :

$$H = f(p_H).$$

Шкала барометра может быть проградуирована в единицах высоты полета. Барометр, проградуированный в единицах высоты, называется барометрическим высотомером.

Барометрический высотомер показывает высоту относительно того уровня, давление и температура на котором (p_0 и T_0) заданы при тарировании прибора.

Барометрические высотомеры тарируются для так называемых нормальных условий, т. е. для $p_0 = 760$ мм рт. ст., $T_0 = 288^\circ \text{К}$ (15°С) и $\tau = 0,0065$ град/м.

ПРИНЦИПАЛЬНАЯ СХЕМА БАРОМЕТРИЧЕСКОГО ВЫСОТОМЕРА

Чувствительным элементом прибора является анероид, выполненный в виде герметичной мембранной коробки, из которой откачан воздух.

Для измерения атмосферного давления необходимо, чтобы анероидная коробка воспринимала давление воздуха вне самолета на уровне полета.

Для этого анероидную коробку 1 (рис. 3) помещают в герметичный корпус 4, который через штуцер 2 сообщается трубопроводом с приемником статического давления, расположенным вне самолета во встречном потоке воздуха.

При изменении атмосферного давления (высоты) анероидная коробка 1 деформируется и через передаточный механизм 3 передает вращение на стрелку 5, указывающую на циферблате 6 измеряемую высоту в метрах.

КИНЕМАТИЧЕСКАЯ СХЕМА

Чувствительным элементом прибора служит анероидный блок 20 (рис. 4), состоящий из двух упругих коробок. Каждая коробка блока состоит из двух гофрированных мембран, сваренных между собой по окружности.

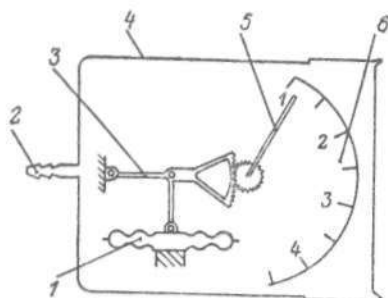


Рис. 3. Принципиальная схема прибора:

1—анероидная коробка; 2—штуцер; 3—передаточный механизм; 4—корпус; 5—стрелка; 6—циферблат

Деформация мембран зависит от разности давлений внутри и вне коробки. Давление внутри коробки можно считать равным нулю, а внешнее равно окружающему атмосферному давлению, поэтому разность давлений, вызывающая прогиб мембран, по величине равна абсолютному значению атмосферного давления. Это давление имеет наиболь-

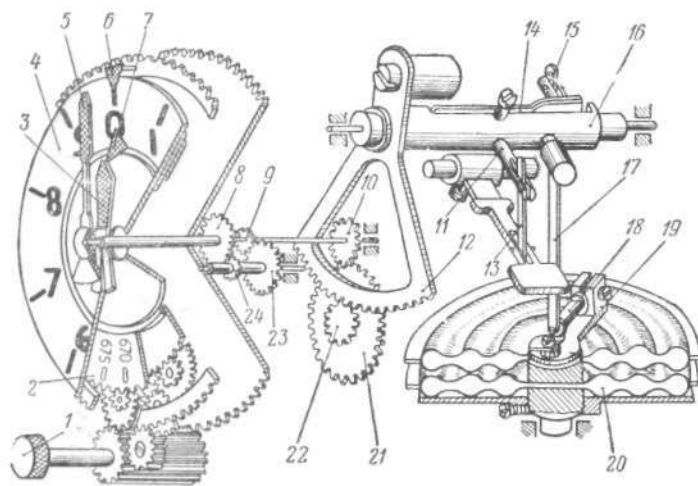


Рис. 4. Кинематическая схема прибора:

1—кремальера; 2—барометрическая шкала; 3, 5—стрелки; 4—циферблат; 6, 7—индексы; 8, 9, 21, 23, 24—зубчатые колеса; 10, 22—трибки; 11, 15—вилка; 12—сектор; 13—тяги; 14—компенсатор второго рода; 16—ось сектора; 17—тяги; 18—компенсатор первого рода; 19—подвижный центр; 20—анероидный блок коробок

шую величину у земли, поэтому у земли коробки находятся в наиболее сжатом состоянии. При этом сила упругости мембран уравновешивает силу атмосферного давления. При подъеме на высоту окружающее давление падает, анероидные коробки соответственно расширяются.

Перемещение анероидного блока коробок 20 через подвижный центр 19, тягу 17 и вилку 15 передается на ось 16 и сектору 12. Сектор 12 находится в зацеплении с трибкой 22. На валик трибки 22 жестко насажено зубчатое колесо 21, которое сцепляется с трибкой 10. На конце трибки 10 укреплен стрелка 5, показывающая на циферблате 4 высоту подъема самолета в м. Стрелка 3, показывающая на циферблате высоту подъема в км, укреплен на полой оси зубчатого колеса 8, связанного с трибкой 10 через перебор с передаточным отношением 1 : 10, состоящий из зубчатых колес 9, 24 и 23.

Если необходимо измерить высоту полета относительно аэродрома, с которого совершен взлет, то кремальерой 1 устанавливают стрелки прибора в нулевое положение.

Если же необходимо измерить высоту полета относительно конечного пункта, то кремальерой 1 устанавливают стрелки прибора в положение, соответствующее статическому давлению аэродрома посадки.

Для установки стрелок прибора на измерение высоты относительно аэродрома посадки необходимо знать, на сколько высота этого аэродрома превышает высоту уровня моря, или знать барометрическое давление воздуха в районе аэродрома посадки. По барометрической шкале 2 устанавливают стрелки в соответствии с барометрическим давлением в районе посадки.

Одновременно с поворотом барометрической шкалы 2 вращаются индексы 6 и 7, указывающие по циферблату 4 высоту, соответствующую изменению барометрического давления относительно давления на уровне моря (760 мм рт. ст.); индекс 6 указывает высоту в м, а индекс 7 — в км.

4. КОНСТРУКЦИЯ

Основной частью прибора (рис. 5) является анероидный блок коробок 60. Блок неподвижным центром 53 крепится к основанию механизма 9 винтом 59. Под действием атмосферного давления мембраны коробок прогибаются и, перемещая подвижный центр 56, тягу 67, вилку 64, поворачивают ось сектора 12.

Ось сектора через тягу 62 связана с пружинным балансиrom 61, закрепленным на пружине 66 в стойке основания механизма 9 винтом 65. Начальный натяг пружины 66 создается поворотом ее относительно основания механизма 9.

На оси сектора 12 закреплен сектор 63, который, находясь в постоянном зацеплении с трибкой 50, вращает ее и зубчатое колесо 49, жестко укрепленное на трибке 50. Зубчатое колесо 49 находится в зацеплении с трибкой 52, на конусный конец которой насажена стрелка 5. Балансировка оси сектора осуществляется противовесом 13, укрепленным на секторе 63.

На одном конце оси сектора 12 запрессован подшипник, а на другом — цапфа. Ось сектора упирается подшипником в центровой винт 8, а цапфой — в подшипник 14, укрепленный на основании механизма 9.

Радиальные люфты в механизме устраняются волоском 37, посаженным на трибку 50, а осевые

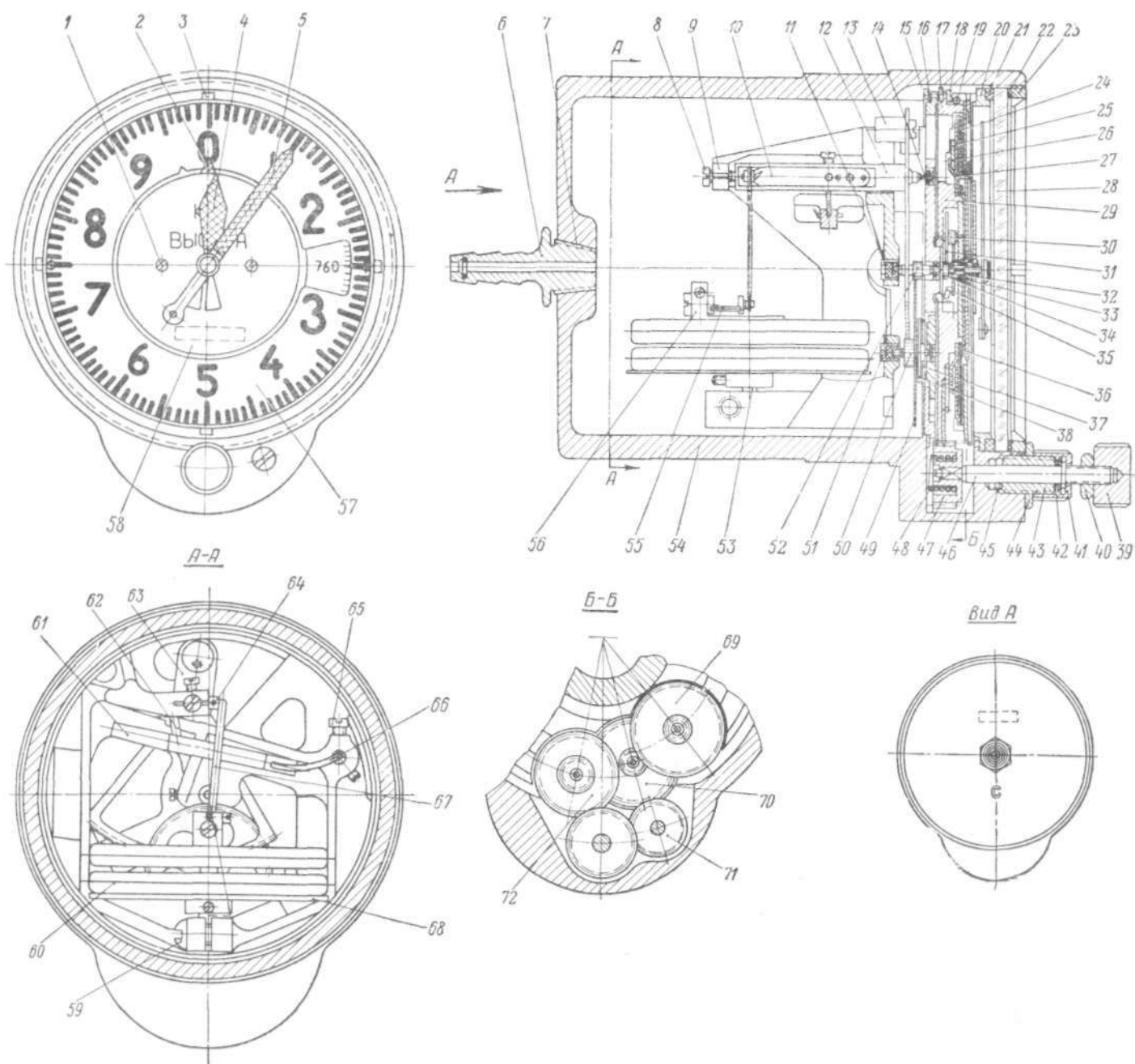


Рис. 5. Конструкция:

1, 59, 65—винты; 2, 3—индексы; 4, 5—стрелки; 6—штуцер; 7—гнездо корпуса; 8—центральный винт; 9—основание механизма; 10—компенсатор второго рода; 11, 51—оправы; 12—ось сектора; 13—противовес; 14—подшипник; 15—опорное кольцо; 16—пружинящее кольцо; 17—штифт; 18—разрезное кольцо; 19—распорная проволока; 20—кольцо; 21, 22, 45—прокладки; 23—резьбовое кольцо; 24—шторка; 25—барометрическая шкала; 26, 27, 31, 35, 47, 49, 71, 72—зубчатые колеса; 28—стекло; 29—

основание демультипликатора; 30, 34, 50, 52—трибки; 32, 43—втулки; 33—букса; 36, 48—пружины; 37—волосок; 38—диск; 39—кремальера; 40, 41, 44—гайки; 42—шайба; 46—ось; 53—неподвижный центр; 54—корпус; 55—компенсатор первого рода; 56—подвижный центр; 57—циферблат; 58—крышка; 60—аперодный блок коробки; 61—пружинный балансир; 62, 67—тяги; 63—сектор; 64—вилка; 66—пружина; 68—упорная шайба; 69, 70—пары зубчатых колес

люфты регулируются с помощью перемещения центрального винта 8 и оправ 51 и 11 в основании механизма 9.

Компенсация температурных погрешностей производится с помощью компенсаторов первого и второго рода. Температурная ошибка первого рода вызывается изменением модуля упругости материала чувствительного элемента при изменении температуры на нуле высоты. С увеличением температуры жесткость коробок уменьшается и они сильнее сжимаются под действием окружающего давления, при понижении температуры они несколько расширяются.

Компенсатор первого рода 55 устанавливается на подвижном центре 56 и имеет вид биметаллического валика, перемещение которого компенсирует изменение положения центра мембраны при изменении температуры.

Температурная ошибка второго рода вызывается изменением модуля упругости материала чувствительного элемента при изменении температуры при подъеме на высоту, в результате чего изменяется характеристика чувствительного элемента. Для компенсации этой погрешности на оси сектора 12 помещен компенсатор второго рода 10, который, изменяя характеристику кривошипно-шатунного механизма, компенсирует изменение характеристики чувствительного элемента.

Для выправления характеристики чувствительного элемента на неподвижном центре 53 помещена упорная шайба 68. Число оборотов стрелки 4 в 10 раз меньше числа оборотов стрелки 5, что достигается с помощью зубчатого перебора, расположенного в основании демультипликатора 29 и состоящего из зубчатых колес 31 и 35, трибок 30 и 34.

Перебор устроен следующим образом.

На трибке 52 укреплен трибка 34, находящаяся в зацеплении с зубчатым колесом 31. Зубчатое колесо 31 насажено на трибку 30, которая вращает зубчатое колесо 35. В буксе 33 вращается втулка 32, на одном из концов которой расклепано зубчатое колесо 35, а на другом конце крепится стрелка 4. Основание демультипликатора 29 с перебором зубчатых колес называется демультипликатором.

Изменение давления на аэродроме до взлета вызывает смещение стрелок прибора с нулевого деления шкалы. Для погашения этой погрешности механизм прибора делают вращающимся, вследствие чего стрелки возвращаются на нулевое деление шкалы. Механизм поворачивается ручкой кремальеры 39 через зубчатое колесо 47. Одновременно кремальера вращает барометрическую шкалу 25, шторку 24 и индексы 3 и 2 через перебор, укрепленный на основании демультипликатора 29. Перебор состоит из трех пар зубчатых колес 72, 70 и 69, вращающихся от зубчатых колес 47 и 71. Шторка 24 и индекс 2 конструктивно выполнены в виде одной детали и поворачиваются при помощи зубчатых колес 47, 71 через пары 70 и 69 и зубчатое колесо 27, смонтированное на основании демультиплика-

тора 29. На зубчатом колесе 27 укреплено зубчатое колесо 26, соединенное с барометрической шкалой 25 двумя заклепками. Вращение от кремальеры на зубчатое колесо 26 передается через пару зубчатых колес 72 и зубчатое колесо 47. В постоянном зацеплении с зубчатым колесом 71 находится индекс 3, выполненный в виде зубчатого колеса.

Механизм с демультипликатором помещен в корпус 54 и установлен на опорное кольцо 15 и пружинящее кольцо 16. Основание демультипликатора 29 устанавливается на основании механизма 9, крепится разрезным кольцом 18 и фиксируется в определенном положении двумя штифтами 17.

Для устранения радиального люфта между основанием демультипликатора и корпусом вставляется распорная проволока 19.

Платинка крепится к основанию демультипликатора 29 тремя винтами.

Отверстия в платинке и основании демультипликатора служат подшипниками для трибки 30.

В платинке монтируется букса 33, в которой вращается втулка 32 с зубчатым колесом 35 и стрелкой 4. Циферблат 57 закрепляется двумя винтами на основании демультипликатора 29. Зубчатые колеса 27 и 26, шторка 24 и барометрическая шкала 25 закрепляются на основании демультипликатора 29 крышкой 58 и двумя винтами 1. Между крышкой 58 и шторкой 24 вставляется пружина 36, устраняющая люфты между зубчатыми колесами 26 и 27 и всеми остальными деталями, находящимися на уступе основания демультипликатора.

Поверх циферблата помещается индекс 3, находящийся в зацеплении с зубчатым колесом 71. Зубчатое колесо индекса поджимается к циферблату кольцом 20.

С лицевой стороны корпус закрывается стеклом 28, под которое подложена резиновая прокладка 21. Стекло прижимается к корпусу резьбовым кольцом 23. Между стеклом и резьбовым кольцом помещается прокладка 22.

Корпус сообщается со статической проводкой самолета через штуцер 6, который ввертывается при монтаже прибора в гнездо 7 корпуса 54 (резьбовое соединение 1/8).

Кремальера, помещенная на лицевой стороне корпуса, имеет ось 46, на одном конце которой находится зубчатое колесо 47, а на другом — ручка кремальеры 39, законтренная гайкой 40.

Продольный люфт зубчатого колеса 47 регулируется пружиной 48.

Герметичность узла кремальеры обеспечивается прокладками 45, поджатыми втулкой 43, которая законтрена гайками 41 и 44.

Зубчатое колесо 47 вращает зубчатое колесо 71, укрепленное на оси, ввернутой в корпус прибора. Все цифры и основные деления на циферблате, индексе и шторке, а также указывающие концы стрелок покрыты светящейся массой временного действия (ВД-10) или белым грунтом (ВД-10к).

II. ИНСТРУКЦИЯ ПО ЭКСПЛУАТАЦИИ

1. ЭКСПЛУАТАЦИЯ

Перед вылетом самолета стрелки высотомера кремальерой устанавливаются на нуль; при этом барометрическая шкала показывает давление на месте взлета, а индексы 2 и 3 (см. рис. 5) — давление, соответствующее высоте относительно уровня моря.

Для определения высоты относительно места посадки или промежуточной точки по пути следования самолета необходимо вводить поправку на изменение барометрического давления на уровне земли. Для этого нужно кремальерой установить шкалу барометрического давления в любом пункте. Стрелки высотомера при этом покажут высоту полета самолета над этим пунктом.

При посадке на высокогорные аэродромы, где давление меньше 670 мм рт. ст. , поправка на давление вводится с помощью индексов, а барометрическая шкала перекрывается шторкой.

МОНТАЖ И ДЕМОНТАЖ

Прибор крепится на приборной доске крепежным кольцом.

Перед монтажом со штуцера 6 (см. рис. 5) снимают колпачок и дюритовым шлангом соединяют штуцер с системы статического давления приемника воздушного давления.

После монтажа проводку необходимо проверить на герметичность.

Для того чтобы снять прибор с приборной доски, необходимо отсоединить от штуцера прибора дюритовый шланг, соединяющий корпус прибора со статической проводкой приемника воздушного давления, отвернуть винт крепежного кольца, крепящего прибор к приборной доске самолета, и снять прибор с приборной доски.

2. РЕГЛАМЕНТНЫЕ РАБОТЫ

Перед установкой на самолет, а также в сроки проведения регламентных работ необходимо при нормальной температуре проверить:

- погрешности показаний;
- вариацию показаний;
- герметичность корпуса;
- рассогласование показаний подвижных индексов и стрелок с показаниями барометрической шкалы.

Вскрывать прибор в течение гарантийного срока запрещается.

МЕТОДИКА ПРОВЕРКИ И КОНТРОЛЬНО-ПОВЕРОЧНАЯ АППАРАТУРА

Погрешность показаний определяют следующим образом:

а) прибор соединяют с источниками давления, разрежения и контрольно-поверочной аппаратурой, указанной на схеме рис. 6;

б) в корпусе прибора создают абсолютное давление, равное 760 мм рт. ст. , и с помощью кремальеры устанавливают стрелку на нулевое деление

шкалы высот с прямого хода (по часовой стрелке). При этом несовмещение барометрической шкалы с отметкой 760 мм рт. ст. должно быть не более величины рассогласования шкалы со стрелками;

в) в корпусе прибора поочередно создают абсолютные давления, соответствующие значениям проверяемых отметок шкалы высот.

Величину погрешности показаний прибора определяют как разность между показаниями прове-

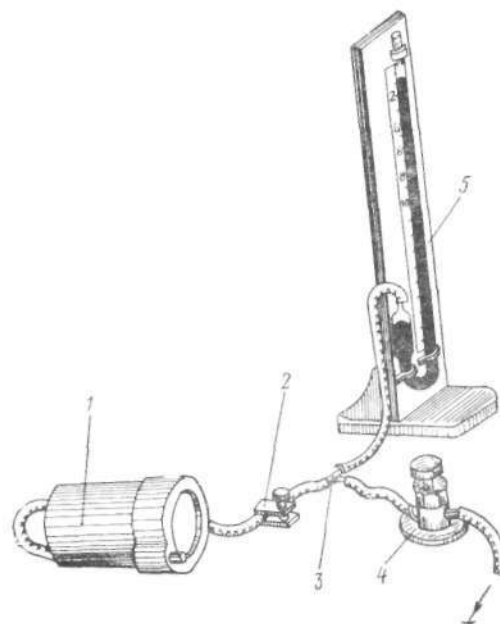


Рис. 6. Схема проверки прибора:

1—проверяемый прибор; 2—зажим; 3—тройник; 4—кран; 5—ртутный барометр

ряемого прибора и значением высоты, отсчитываемым по ртутному барометру.

При проведении проверки должны быть соблюдены следующие условия:

- 1) поверочная вибрация с нагрузкой от вибрации $0,1-0,3g$ или зуммеризация;
- 2) вертикальное положение шкалы;
- 3) Подводку мениска ртути барометра производить от меньшего давления к большему (перевод ртути не должен превышать $0,5-1 \text{ мм рт. ст.}$).

В момент отсчета допускается выключение поверочной вибрации.

Вариацию показаний прибора определяют как разность между показаниями прибора при одном и том же значении проверяемой величины при прямом и обратном ходе изменения показаний прибора.

Для проверки герметичности корпуса штуцер прибора подсоединяют к источнику разрежения. При достижении в корпусе абсолютного давления, соответствующего высоте 5000 м , источник разрежения перекрывают краном и, зажав шланг у штуцера прибора зажимом 2, наблюдают за увеличением абсолютного давления по спаданию большой стрелки в течение одной минуты.

Проверку рассогласования показаний подвижных индексов и стрелок с показаниями барометрической шкалы производят при воздействии вибрации с нагрузкой 0,1—0,3g или легком постукивании по прибору. Для этого подают в корпус прибора абсолютное давление 760 мм рт. ст. и подводят большую стрелку точно на отметку «0», при этом отклонение барометрической шкалы от отметки 760 мм рт. ст. не должно превышать допустимых пределов.

Для проведения указанных проверок рекомендуется следующая контрольно-поверочная аппаратура:

- ртутный барометр, градуированный в км высоты;
- источник давления;
- источник разрежения;
- воздушный кран;
- зажим;
- монтажные детали (тройники, трубопроводы).

Допускается проверка приборов на универсальных установках типа УМАП, УПГС, УПЛ, УМА-1, КПУ-3 и УКАМП.

При негерметичности корпуса прибора следует подтянуть резьбовое кольцо 23 (см. рис. 5) и втулку 43.

3. УПАКОВКА, ХРАНЕНИЕ И ТРАНСПОРТИРОВКА

Каждый прибор должен быть завернут в бумагу (крафт-оберточную или упаковочную) и упакован в картонную гофрированную коробку вместе с паспортом и монтажными деталями. Промежутки должны быть заполнены древесной стружкой.

На коробку снаружи наклеивается печатная этикетка с указанием типа и номера прибора, а также даты выпуска.

Для транспортировки коробки с приборами должны быть уложены в прочную тару с влагонепроницаемой прослойкой или в тару, выстланную внутри упаковочной битумной или дегтевой бумагой.

Укладка коробок с приборами должна быть плотной, исключающей возможность перемещения коробок при транспортировке. После упаковки в нее коробок тара должна быть опломбирована.

Вес ящика с приборами не должен превышать 50 кг.

Хранить приборы необходимо в сухом помещении с хорошей вентиляцией при температуре 10—25° С, в специальных шкафах, ящиках, коробках или на деревянных стеллажах на расстоянии 0,5 м от стен и пола.

Ставить приборы один на другой без упаковки запрещается.

СОДЕРЖАНИЕ

	<i>Стр.</i>
I. Техническое описание	
1. Назначение и комплектность	1
2. Основные технические данные	1
3. Принцип действия	2
4. Конструкция	3
II. Инструкция по эксплуатации	
1. Эксплуатация	6
2. Регламентные работы	6
3. Упаковка, хранение и транспортировка	7
