

**7,62 мм СНАЙПЕРСКАЯ ВИНТОВКА МЦ 116М  
НА БАЗЕ СПОРТИВНОЙ ВИНТОВКИ МЦ 116  
ПОД ПАТРОНЫ 7,62x54 мм**

**Техническое описание и инструкция по эксплуатации**

## Содержание

Введение . . . . .	3
1 Описание и работа снайперской винтовки . . . . .	4
1.1 Назначение снайперской винтовки . . . . .	4
1.2 Технические характеристики . . . . .	4
1.3 Комплектность . . . . .	5
1.4 Устройство и работа снайперской винтовки . . . . .	6
2 Описание и работа составных частей снайперской винтовки . . . . .	7
2.1 Описание составных частей . . . . .	7
2.2 Взаимодействие механизмов . . . . .	9
3 Меры безопасности . . . . .	11
4 Использование снайперской винтовки по назначению . . . . .	12
4.1 Подготовка винтовки к использованию . . . . .	12
4.2 Использование винтовки . . . . .	13
5 Техническое обслуживание . . . . .	14
5.1 Общие указания . . . . .	14
5.2 Неполная разборка винтовки . . . . .	14
5.3 Сборка винтовки после неполной разборки . . . . .	15
5.4 Полная разборка винтовки . . . . .	17
5.5 Сборка винтовки после полной разборки . . . . .	16
5.6 Чистка и смазывание . . . . .	17
6 Хранение . . . . .	18
7 Маркировка и клейма . . . . .	18
8 Свидетельство о приемке . . . . .	19
9 Упаковка . . . . .	20
10 Свидетельство об упаковке . . . . .	20

Техническое описание на 7,62мм снайперскую винтовку МЦ116М, предназначено для изучения конструкции и содержит описание устройства и принцип действия, а также технические характеристики.

Конструкция винтовки создана на базе 7,62мм стандартной спортивной винтовки МЦ116.

К эксплуатации и боевому применению винтовки допускаются лица, изучившие материальную часть и усвоившие приемы, правила стрельбы и меры безопасности.

Инструкция по эксплуатации содержит сведения, необходимые для правильной эксплуатации 7,62мм снайперской винтовки МЦ116М и поддержания ее в постоянной готовности к стрельбе.

Рисунки, иллюстрирующие текст, размещены в конце настоящего технического описания и инструкции по эксплуатации.

## 1 Описание и работа снайперской винтовки

### 1.1 Назначение снайперской винтовки

7,62 мм снайперская винтовка МЦ116М (далее по тексту винтовка), представленная на рисунке 1, предназначена для поражения различных появляющихся, движущихся открытых и маскированных одиночных целей во всех макроклиматических условиях при температуре от 223 до 323К (плюс 50 до минус 50<sup>0</sup>С).

### 1.2 Технические характеристики

Калибр, мм	7,62
Масса винтовки с магазином	
без патронов и без оптического прицела, кг	6,5
Длина винтовки без дульных устройств, мм	1250
Длина ствола, мм	650
Расстояние от середины спускового крючка до середины опоры плеча, регулируемое, мм	340 - 370
Перемещение опоры плеча от среднего положения, мм	
- вверх	30
- вниз	30
- в боковом направлении	± 6
Перемещение опоры щеки, мм	
- вверх	30
- в боковом направлении	6
Вместимость магазина, патронов	10
Усилие на спусковом крючке регулируемое, Н (кгс)	15 - 25 (1,5 - 2,5)
Длина хода спускового крючка регулируемая, мм	0,5 - 2,0

### 1.3 Комплектность

В состав винтовки входят:

Винтовка МЦ116М	1 шт.
Магазин 6В1 (10 шт. патронов)	1 шт.
Прицел снайперский оптический ПОСП-8х42L	1 шт.
Сошки МЦ116М С64	1 шт.
Устройство противомиражное МЦ116М С66	1 шт.
Чехол МЦ116М Ч	1 шт.
Техническое описание и инструкция по эксплуатации	1 шт.
Отвертка МЦ112-Ю С61	1 шт.
Ключ МЦ112-Ю С62	1 шт.
Ключ МЦ115-Ю-2	1 шт.
Отвертка 1-5,0 ОСТЗ-4721-90	1 шт.
Ершик щетинный 1-7,6 ОСТЗ-4719-90	1 шт.
Выколотка 2-1,0 ОСТ 4720-90	1 шт.
Выколотка 2-1,5 ОСТЗ-4720-90	1 шт.
Выколотка 2-2,5 ОСТЗ-4720-90	1 шт.
Масленка 6Ю5	1 шт.
Протирка 1-7,6 ОСТЗ-4717-90	1 шт.
Шомпол I-7,6 ОСТЗ-4717-90	1 шт.

#### 1.4 Устройство и работа снайперской винтовки

Винтовка является личным оружием снайпера. Винтовка снабжена оптическим прицелом ПОСП-8х42 $\angle$ , что позволяет вести эффективную прицельную стрельбу по удаленным целям.

Для стрельбы из винтовки применяются патроны со снайперской пулей со стальным сердечником 7Н1, а также винтовочные патроны всех типов.

Винтовка представляет собой оружие, в котором запираение канала ствола, производство выстрела, отпирание канала ствола, извлечение из патронника стреляной гильзы и ее отражение, подача очередного патрона в патронник осуществляется вручную при помощи перемещения затвора.

Питание винтовки патронами при стрельбе производится из коробчатого магазина. Досылание патрона в патронник осуществляется затвором при перемещении его вперед.

Для придания винтовке устойчивости при прицеливании и стрельбе в конструкцию введены регулируемые по высоте сошки.

## 2 Описание и работа составных частей снайперской винтовки

### 2.1 Описание составных частей

2.1.1 Ствол с коробкой ствольной в соответствии с рисунком 2 состоит из пламегасителя 1, мушки 2, ствола 3, целиков 4, коробки 5.

На дульной части ствола, закреплена штифтом, стойка мушки, которая в походном положении складывается. Соединение ствола с коробкой осуществляется по прессовой посадке и фиксируется двумя штифтами.

2.1.2 Затвор в соответствии с рисунком 3, состоит из личинки боевой 1, затвора с рукояткой 2, пружины ударника 3, кольца разрезного 4, ударника 5, фиксатора 6, вкладыша 7, пружины планки 8, планки 9.

Затвор служит для запираения ствола при выстреле и для размещения ударного механизма, перезарядки винтовки после каждого выстрела и экстракции гильзы из патронника.

2.1.3 Механизм спусковой, в соответствии с рисунком 4, состоит из корпуса спускового механизма 1, шептала ударника 2, пружины шептала 3, пружины шептала промежуточного 4, шептала промежуточного 5, шептала спуска 6, пружины спуска 7, опоры пружины шептала 8, регулировочных винтов 9, 10, 16, основания шептала спуска 11, крючка спускового 12, корпуса предохранителя 13, предохранителя 14, пружины предохранителя 15, пружины защелки магазина 17, защелки магазина 18, оси защелки магазина 19

Механизм спусковой служит для удержания ударника во взведенном положении и для производства выстрела при нажатии на спусковой крючок и регулировки характеристик спускового процесса (усилия спуска, хода спускового крючка, предупреждения и "провала") и постановки основания шептала спуска на предохранитель.

### 2.1.4 Ложа

Ложа, в соответствии с рисунком 5, состоит из ложи с врезными деталями 1, опоры щеки 2, шурупа 3, основания стержней 4, основания 5, затыльника 6, винта затыльника 7, опоры 8, трубки опоры 9, винта стяжного 10, стакана 11, скобы 12, рейки 13, винта рейки 14, гайки рейки 15 и служит опорой коробке ствольной.

Ложа изготовлена из древесины, имеет регулировки положения опор щеки и плеча и служит для удержания винтовки стрелком. К рейке, расположенной снизу в цевье, крепятся регулируемые по высоте сошки. Затыльник, изготовленный из резины, крепится к ложе винтовки.

#### 2.1.5 Сошки

Сошки, в соответствии с рисунком 6, телескопические с возможностью регулировки по высоте. Сошки состоят из основания 1, шарнира 2, пружины 3, стержня 4, пружины защелки 5, защелки 6, оси защелки 7, наконечника 8, оси наконечника 9, корпуса защелки 10, опоры 11, корпуса опоры 12, оси шарнира 13, оси основания 14.

Стержень выдвигается и фиксируется в девяти положениях по высоте защелкой, закрепленной в корпусе защелки осью. Корпус защелки напрессован на опору. Перевод сошек из походного положения в боевое осуществляется вручную поворотом на 90° и фиксируются пружиной защелки. Корпус опоры крепится к шарниру осью шарнира, а шарнир крепится к основанию осью основания. Наконечник крепится к стержню штифтом.

2.1.6 Устройство противомиражное, в соответствии с рисунком 7, служит экраном от помех теплового излучения от нагретого ствола при стрельбе. Устройство состоит из тесьмы 1, пряжек 2 и 4. Пряжки основания крепятся к выступающему штифту основания мушки и к штифту корпуса целика, регулировка длины осуществляется за счет тесьмы эластичной 3.

2.1.7 Магазин, в соответствии с рисунком 8, коробчатого типа емкостью на 10 патронов, состоит из подавателя 1, пружины подавателя 2, крышки магазина 3, планки 4 и корпуса 5. На корпусе магазина имеется приемник с загибами для удержания и направления патронов, передний зацеп для фиксации магазина в коробке, задний зацеп фиксируется корпусом ударно-спускового механизма и защелкой магазина.

2.1.8 Прицельное приспособление, в соответствии с рисунком 2, служит для наведения винтовки на цель. Приспособление состоит из мушки 2 и двух подъемных целиков 4. Целик №1 для стрельбы на дальность до 150м и целик №2 - на дальность до 300м.

Корпус мушки крепится к основанию мушки штифтом и фиксируется пружиной в боевом и походном положении.



Корпус целиков крепится на выступ коробки пазом типа "ласточкин хвост" и фиксируется винтом. Целики крепятся к корпусу штифтом и фиксируются пружиной в боевом и походном положении.

2.1.9 Оптический прицел представлен на рисунке 9. Оптический прицел крепится к коробке ствольной при помощи двух зажимов 5.

Прицел оптический снайперский ПОСП-8х42L предназначен для прицеливания при стрельбе из снайперских винтовок.

Прицел дает возможность быстро и точно навести оружие и произвести выстрел в различных условиях метеорологической обстановки при температуре воздуха от минус 50°C до плюс 50°C.

2.1.10 Комплект ЗИП, в соответствии с рисунком 10, состоит из отвертки 1, ершика щетинного 2, выколотов 3, ключа 4, масленки 5, шомпола 6, протирки 7, отвертки 8 и ключа 9.

Комплект ЗИП необходим для разборки, сборки и чистки винтовки.

## 2.2 Взаимодействие механизмов

В соответствии с рисунком 1 для заряжания винтовки в окно скобы, расположенной в ложе 4, вставить снаряженный патронами магазин 5. Затвор, в соответствии с рисунком 3, за рукоятку повернуть против часовой стрелки и отвести в крайнее заднее положение. Затем, перемещая затвор вперед, дослать патрон из магазина в патронник ствола 2 и закрыть затвор.

### 2.2.1 Взаимодействие механизмов при стрельбе

В соответствии с рисунком 4 для производства выстрела необходимо предохранитель 14 передвинуть влево, нажать на крючок спусковой 11, который вместе с основанием шептала спуска 12 через регулировочный винт 10 повернет шептало спуска 6.

Шептало спуска поворачивает промежуточное шептало 5 и оно освобождает шептало ударника 2.

В соответствии с рисунком 3 под действием боевой пружины шептало ударника поворачивается и освобождает ударник 5, который наносит удар по капсюлю, происходит выстрел.

Для производства следующего выстрела необходимо отпереть затвор 2, повернув его за рукоятку против часовой стрелки, при этом боевые выступы остова затвора выйдут из-за соответствующих опорных поверхностей коробки, винтовая поверхность остова затвора отведет назад ударник и взведет боевую пружину.

При повороте остова затвора выступ у рукоятки, взаимодействуя с винтовой поверхностью коробки, сдвинет назад затвор и произойдет предварительное страгивание гильзы, при дальнейшем движении затвора назад происходит подъем шептала ударника под действием пружины шептала ударника.

Поднимаясь, шептало ударника освобождает промежуточное шептало, которое под действием пружины повернется и встанет под шептало ударника. Спусковой крючок под действием пружины возвратится в исходное положение. При дальнейшем перемещении затвора назад произойдет извлечение стреляной гильзы из патронника и выталкивание ее из коробки отражателем.

Очередной патрон подается на линию досылания и при перемещении затвора вперед досылается в патронник. При повороте рукоятки по часовой стрелке произойдет запираение, ударник встанет на шептало ударника, а оно на промежуточное шептало.

Винтовка готова к следующему выстрелу.

Невозможность выстрела при неполностью закрытом затворе обеспечена наличием на остове затвора винтовой поверхности, взводящей ударник. Если произвести спуск ударника при неполностью запертом затворе, то выстрела не произойдет, так как ударник в этом случае ударится в винтовую поверхность остова затвора и боек не выйдет за зеркало личинки.

Если не предусмотрено дальнейшее ведение стрельбы, магазин отсоединяется от винтовки, патрон извлекается из патронника, а винтовка ставится на предохранитель.

### 3 Меры безопасности

**ВНИМАНИЕ! ПРИСТУПАЯ К ЭКСПЛУАТАЦИИ ВИНТОВКИ, ВНИМАТЕЛЬНО ИЗУЧИТЕ НАСТОЯЩЕЕ РУКОВОДСТВО ПО ЭКСПЛУАТАЦИИ!**

**ЗАПРЕЩАЕТСЯ ПРОИЗВОДИТЬ ЛЮБЫЕ РАБОТЫ С ВИНТОВКОЙ, ПРЕДВАРИТЕЛЬНО НЕ УБЕДИВШИСЬ, ЧТО ОНА РАЗРЯЖЕНА.**

При эксплуатации винтовки необходимо соблюдать следующие правила безопасности:

- не допускать к работе лиц, не изучивших устройство винтовки, правила ее эксплуатации, правила обращения с боеприпасами, требования по мерам безопасности;
- при осмотрах и разряжании винтовки ее ствол должен быть направлен в безопасную зону;
- перед стрельбой тщательно подготовить и проверить винтовку, как указано в разделе 4;
- нельзя опираться на винтовку;
- не заряжать винтовку при наличии в стволе посторонних предметов;
- запрещается вставлять заглушки в ствол или закрывать его чем-либо для предотвращения раздутия ствола;
- по окончании стрельбы винтовку разрядить, снять магазин, убедиться, что в патроннике нет патрона, затвором запереть канал ствола и спустить ударник, нажав на спусковой крючок, включить предохранитель.

#### 4 Использование снайперской винтовки по назначению

##### 4.1 Подготовка винтовки к использованию

Подготовку винтовки к использованию следует производить с целью обеспечения безотказной работы ее во время стрельбы.

Подготовку винтовки к стрельбе производят в следующем порядке:

- удалить смазку из канала ствола, патронника и коробки обтирочной ветошью ТУ63-032-15-89. Чистку ствола производить только со стороны коробки;
- смазать металлические части тонким слоем масла ружейного РЖ или КРМ ТУ 38-1011315-90;
- произвести чистку магазина. Для этого внутренние стенки магазина протереть насухо и протереть (но не смазывать) слегка масляной ветошью;
- проверить правильность сборки винтовки. Для этого нужно сделать холостое перезаряжание и нажать на спусковой крючок. Проверить правильность работы механизмов;
- осмотреть оптический прицел. Удалить загрязнение на поверхности линз окуляра. Присоединить прицел к винтовке.

В соответствии с рисунком 4 для регулировки спускового механизма необходимо:

- отрегулировать усилие спуска ввинчиванием или вывинчиванием регулировочного винта 9 за счет поворота опоры пружины шептала 8;
- отрегулировать величину хода спускового крючка 11 и характер спуска (с "предупреждением" или без него) ввинчиванием или вывинчиванием регулировочного винта 10, при этом обязательно следить, чтобы величина зацепления шептала с шепталом ударника была не менее 0,2мм, величину зацепления проверять резким закрытием рукоятки затвора, при этом срыв ударника с шептала ударника не допускается;
- ограничение хода спускового крючка после выстрела ("провал") производить ввинчиванием или вывинчиванием винта регулировочного 13;
- изменение положения спускового крючка производить перемещением его вдоль основания шептала спуска 12, после чего зафиксировать его винтом крючка спускового;
- проверку затяжки переднего и заднего винтов (в соответствии с рисунком 1), соединяющих ствольную коробку с ложой производить с помощью ключа, входящего в ЗИП;
- с помощью прокладок и винтов крепления отрегулировать положение опоры плеча в поперечном и вертикальном направлении;

- отрегулировать положение опоры щеки по высоте и боковом направлении и с помощью зажима закрепить ее в необходимом положении.

#### 4.2 Использование винтовки

Для подготовки винтовки к стрельбе необходимо:

- установить на коробке в необходимом положении оптический прицел и закрепить его с помощью двух зажимов;

- установить на рейке ложи сошки в необходимом положении и закрепить их с помощью двух винтов;

- установить необходимую высоту сошек.

Для заряжания винтовки:

- надавить на защелку магазина и отделить магазин;

- снарядить патронами магазин, вводя их поочередно под загибы магазина;

- вставить снаряженный магазин в окно спусковой скобы;

- дослать патрон в ствол и запереть затвор;

- включить предохранитель.

Винтовка готова к стрельбе.

Выключать предохранитель необходимо непосредственно перед выстрелом.

## 5 Техническое обслуживание

### 5.1 Общие указания

Осмотр винтовки производить перед стрельбой и во время чистки. Одновременно с осмотром винтовки произвести осмотр чехла, прицела, магазина, принадлежностей.

Перед стрельбой винтовку осмотреть в собранном виде и проверить:

- отсутствие на металлических частях ржавчины, забоин и трещин;
- отсутствие загрязнения;
- состояние смазки винтовки;
- чистоту канала ствола;
- исправность прицельного приспособления: мушки, корпуса мушки, целика, корпуса целика;
- исправность действия затвора, ударно-спускового механизма;
- надежность крепления магазина.

Разборка винтовки может быть неполная и полная. Излишне частая разборка вредна, так как ускоряет износ деталей и механизмов.

**ВНИМАНИЕ: ПЕРЕД РАЗБОРКОЙ НЕОБХОДИМО УБЕДИТЬСЯ, ЧТО ВИНТОВКА РАЗРЯЖЕНА!**

Разборку и сборку рекомендуется производить на чистом столе или верстаке, в полевых условиях – на фанере или брезенте. При разборке и сборке применяется инструмент и принадлежность, которым комплектуется винтовка. Перед сборкой все детали тщательно протираются и смазываются тонким слоем масла РЖ или КРМ. При сборке следить за соответствием маркировки на деталях номеру винтовки.

### 5.2 Неполная разборка винтовки

Неполная разборка производится для чистки и смазывания винтовки после стрельбы, а также при сильном загрязнении, при расконсервации и при замене деталей.

Чтобы произвести неполную разборку, необходимо убедиться, что винтовка не заряжена. Разбирать и собирать винтовку следует в строгой последовательности:

- отделить магазин, для чего надавить на защелку магазина и извлечь его движением вниз;
- отделить затвор, для чего повернуть его за рукоятку против часовой стрелки. Нажав на останов затвора, отвести затвор назад и извлечь его из коробки.

- отделить оптический прицел, для чего ослабить зажимы крепления и снять прицел с коробки;
- снять противомиражное устройство, для чего крючки пряжек отделить от штифтов крепления.

### 5.3 Сборка винтовки после неполной разборки

Сборку винтовки после неполной разборки производится в следующем порядке:

- вставить затвор в коробку;
- установить оптический прицел на коробку и зафиксировать зажимами;
- присоединить противомиражное устройство. Для этого крючки противомиражного устройства закрепить за выступающие штифты стойки мушки и корпуса целиков;
- присоединить магазин.

### 5.4 Полная разборка винтовки

#### **ВНИМАНИЕ! САМОСТОЯТЕЛЬНО ПОЛНУЮ РАЗБОРКУ ВИНТОВКИ НЕ ПРОИЗВОДИТЬ!**

В случае крайней необходимости полную разборку винтовки можно производить только подготовленными специалистами в условиях оружейной мастерской или на предприятии-изготовителе.

Полную разборку винтовки производить в следующем порядке:

- произвести неполную разборку, как указано в 5.2 настоящего РЭ;
- отсоединить сошки. Для этого с помощью торцевого ключа отвинтить винты крепления сошек к щевию винтовки и снять их с ложи;
- отсоединить ствол с коробкой от ложи. Для этого торцевым ключом отвинтить передний и задний винты и отделить ствол с коробкой от ложи;
- разобрать затвор. Для этого необходимо надавить на фиксатор и, повернув вкладыш затвора по часовой стрелке до расцепления с выступами на затворе, отделить вкладыш от затвора. Вынуть ударник с боевой пружиной из затвора. Повернуть боевую личинку до совпадения ее выступов с пазами остова затвора и отделить ее от затвора.
- разобрать спусковой механизм. Для разборки спускового механизма выбить два штифта крепления и отделить корпус спускового механизма от коробки.
- выбить штифт и отделить шептало ударника, снять пружину с шептала;
- выбить штифт и отделить шептало промежуточное с пружиной;

- выбить штифт и отделить шептало и основание шептала спуска со спусковым крючком снять пружину спуска;
- отделить корпус предохранителя, пружину предохранителя и предохранитель;
- выбить штифт и отделить опору пружины шептала, снять пружину с опоры.

Вывинтить регулировочные винты.

Выбить штифт и отделить защелку магазина с пружиной.

- разобрать открытый прицел, для чего выбить штифт и отделить корпус мушки с пружиной от основания мушки, выбить штифт и отделить целики от корпуса прицела. Вывинтить винт, снять корпус прицела с коробки и отделить пружину целиков.

- разобрать магазин, для чего, надавив на фиксатор крышки, сдвинуть крышку и отделить ее от корпуса магазина.

Отделить от корпуса магазина фиксатор крышки, пружину и подаватель.

### 5.5 Сборка винтовки после полной разборки

Сборку винтовки после полной разборки производить в следующем порядке:

- собрать магазин. Для этого вставить в корпус магазина пружину с подавателем и фиксатор крышки. Вставить крышку в отбортовки на корпусе магазина, а затем сдвинуть ее в направлении к задней стенке магазина до упора, при этом выступ на фиксаторе должен войти в окно крышки;

- собрать открытый прицел. Для этого надеть корпус прицела с пружиной целиков на коробку ствола и ввинтить винт, затем на корпусе прицела с помощью штифта закрепить целики. Присоединить корпус мушки с пружиной к основанию мушки и закрепить штифтом.

- собрать ударно-спусковой механизм. Для этого соединить защелку магазина с пружиной с помощью штифта; ввинтить регулировочные винты.

Соединить опору пружины шептала с пружиной опоры с помощью штифта. Соединить шептало с основанием шептала спуска со спусковым крючком, корпусом предохранителя с пружиной и пружиной спуска с помощью штифта. С помощью штифта присоединить шептало промежуточное.

Отогнув пружину предохранителя, вставить в корпус предохранителя предохранитель.

Соединить шептало ударника с пружиной шептала.

Для сборки шептала, ударника с пружиной и защелки магазина с пружиной использовать подставную ось.



Соединить корпус спускового механизма с коробкой с помощью штифтов крепления.

- собрать затвор. Для чего вставить и повернуть боевую личинку, вставить ударник с боевой пружиной, вставить вкладыш и зафиксировать, повернув вкладыш затвора до сцепления с выступами на затворе.

**ВНИМАНИЕ! ПОСЛЕ СБОРКИ ЗАТВОРА РИСКИ НА ВКЛАДЫШЕ И ОСТОВЕ ЗАТВОРА ДОЛЖНЫ СОВПАДАТЬ И ВЫБРАСЫВАТЕЛЬ НАХОДИТСЯ С ПРАВОЙ СТОРОНЫ ЗАТВОРА!**

- присоединить ствол с коробкой к ложе с помощью переднего и заднего винтов;

- присоединить сошки к рейке цевья винтовки с помощью винтов крепления;

- далее произвести сборку в соответствии с 5.3 инструкции по эксплуатации.

**ЗАПРЕЩАЕТСЯ РАЗБОРКА И СБОРКА ОПТИЧЕСКОГО ПРИЦЕЛА!**

### 5.6 Чистка и смазывание

В условиях казарменного расположения, в походе, а также в боевой обстановке, когда не предвидится немедленное открытия огня, правила чистки, смазывания и сохранения винтовки те же, что и у образцов стрелкового оружия, находящегося на вооружении.

Винтовку, принесенную с мороза в теплое помещение, нельзя смазывать, пока она не отпотееет. Когда появятся капли воды, нужно, не дожидаясь высыхания влаги, насухо протереть части винтовки и смазать их.

Чистку канала ствола производить только со стороны коробки.

После чистки ствола все части винтовки протереть насухо ветошью до полного удаления грязи и влаги. Смазку на чистые металлические поверхности винтовки наносить тонким ровным слоем.

**ВНИМАНИЕ! КАТЕГОРИЧЕСКИ ЗАПРЕЩАЕТСЯ НАНОСИТЬ ОБИЛЬНЫЙ СЛОЙ СМАЗКИ!**

Разборку, чистку и смазывание винтовки производить принадлежностью из комплекта ЗИП, находящегося в чехле.

## 6 Хранение

Хранить винтовку в хранилищах, удовлетворяющих требованиям ГОСТ В 9.003-80.

Условия хранения – 3 (ЖЗ) по ГОСТ 15150-69.


**ВНИМАНИЕ! ХРАНИТЬ И ТРАНСПОРТИРОВАТЬ ВИНТОВКУ В ЧЕХЛЕ РАЗРЯЖЕННОЙ  
СО СПУЩЕННЫМ УДАРНИКОМ.**

Если винтовка находилась в сыром чехле, ее необходимо обтереть, вычистить и смазать, а чехол просушить.

## 7 Маркировка и клейма

Каждая винтовка должна иметь маркировку и клейма, приведенные в таблице 1

Таблица 1

Изображение клейм и маркировки	Значение клейм и маркировки
МЦ 116 М №000 000 	Модель винтовки Условное обозначение года изготовления и года испытания, порядковый номер винтовки Клеймо ОТК

## 8 Свидетельство о приемке

7,62 мм снайперская винтовка МЦ 116М № \_\_\_\_\_ изготовлена и принята в соответствии с обязательными требованиями МЦ 116М ТУ и признана годной для эксплуатации.



\_\_\_\_\_

личная подпись

\_\_\_\_\_

год, месяц, число

Начальник ОТК

\_\_\_\_\_

расшифровка подписи

## 9 Упаковка

9.1 Консервацию винтовки и ЗИП проводят по ГОСТ9.014 вариант защиты ВЗ-1, вариант внутренней упаковки ВУ-1.

Консервацию оптического прицела проводят по варианту защиты ВЗ-15, вариант внутренней упаковки ВУ-5.

9.2 Законсервированную винтовку и ЗИП упаковывают в чехол МЦ116М С69, изготовленный по чертежам предприятия-изготовителя.

9.3 В чехол вкладывают руководство по эксплуатации и упаковочный лист, составленный по форме, принятой на предприятии-изготовителе. Упаковочный лист должен быть подписан лицами, проводившими упаковку и представителями ОТК.

## 10 Свидетельство об упаковке

7,62 мм снайперская винтовка МЦ 116М, № \_\_\_\_\_ упакована

\_\_\_\_\_ согласно требованиям,

наименование или код изготовителя

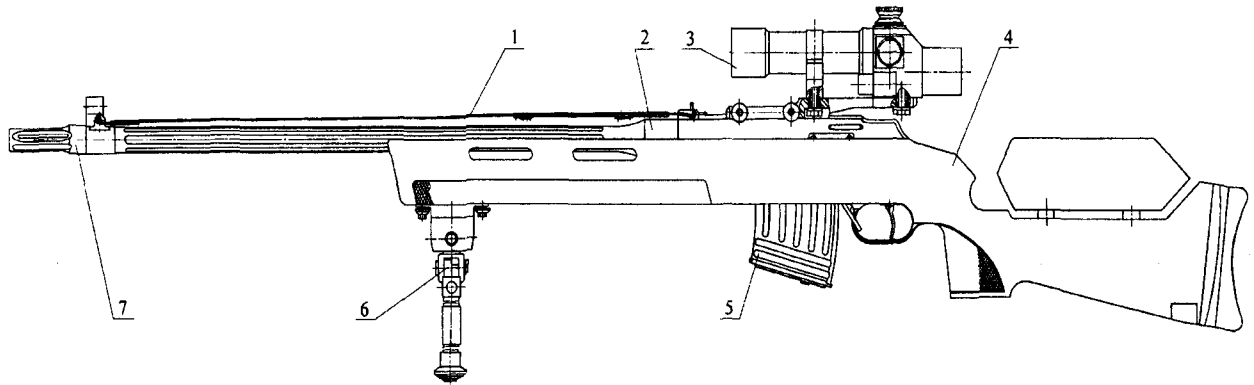
предусмотренным в МЦ 116М ТУ.

\_\_\_\_\_  
должность

\_\_\_\_\_  
личная подпись

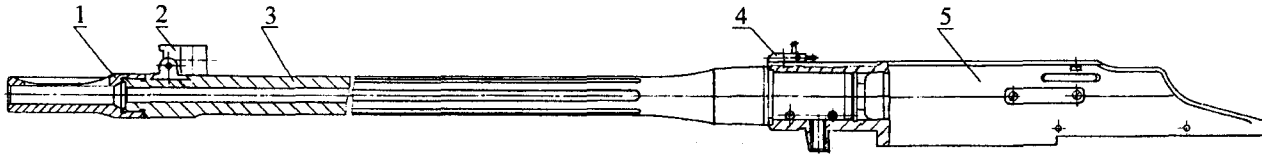
\_\_\_\_\_  
расшифровка подписи

\_\_\_\_\_  
год, месяц, число



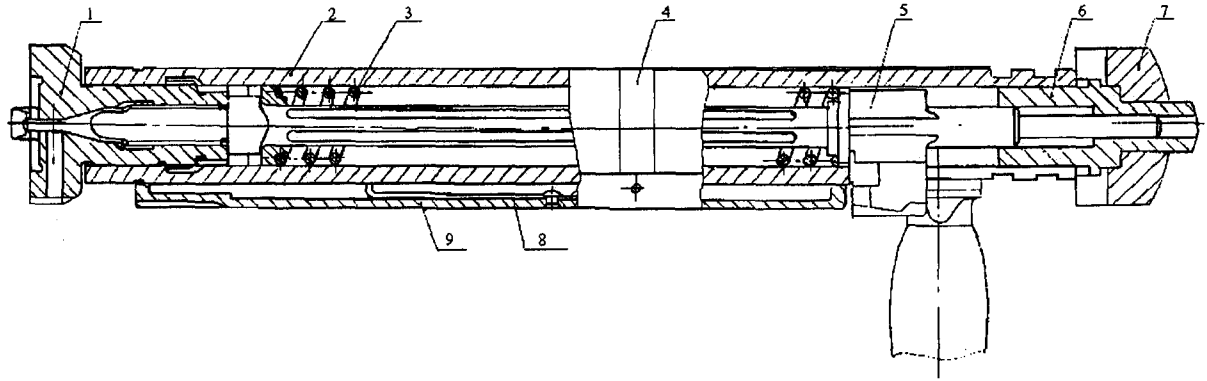
1 – противомиражное устройство; 2 - ствол с коробкой; 3 – оптический прицел; 4 – ложа; 5 – магазин;  
6 – сошки; 7 – пламегаситель

Рисунок 1 – 7,62 мм снайперская винтовка



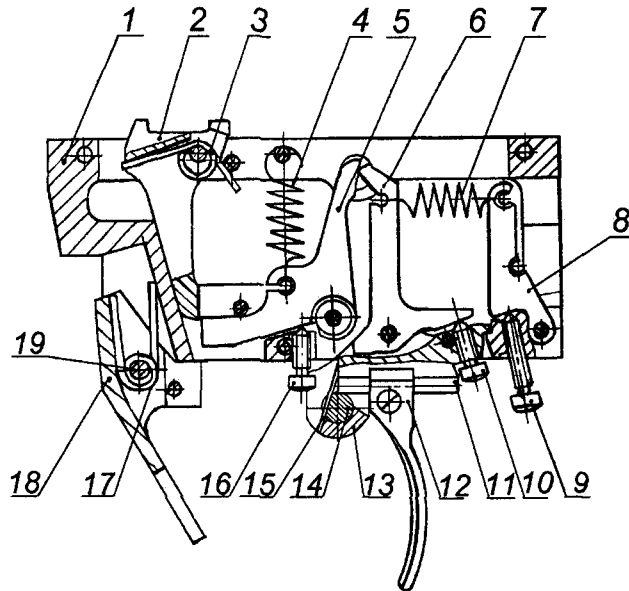
1 – пламегаситель; 2 – мушка; 3 – ствол; 4 – целик; 5 – коробка

Рисунок 2 – Ствол с коробкой



1 – личинка боевая; 2 – затвор с рукояткой; 3 – пружина ударника; 4 – кольцо разрезное; 5 – ударник;  
6 – фиксатор; 7 – вкладыш; 8 – пружина планки; 9 – планка

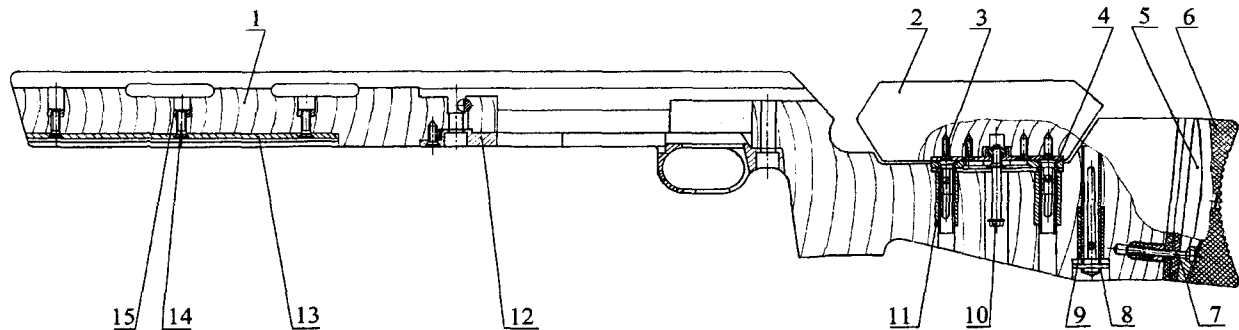
Рисунок 3 - Затвор



1 – корпус спускового механизма; 2 – шептало ударника; 3 – пружина шептала; 4 – пружина шептала промежуточного; 5 – шептало промежуточное; 6 – шептало спуска; 7 – пружина спуска; 8 – опора пружины шептала; 9, 10 и 16 – винты регулировочные; 11 – основание шептала спуска; 12 – крючок спусковой; 13 – корпус предохранителя; 14 – предохранитель; 15 – пружина предохранителя; 17 – пружина защелки магазина; 18 – защелка магазина; 19 – ось защелки магазина

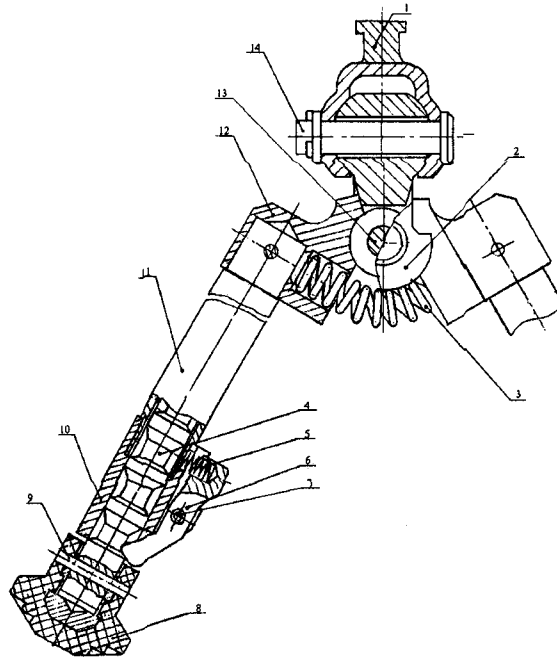
Рисунок 4 – Механизм спусковой





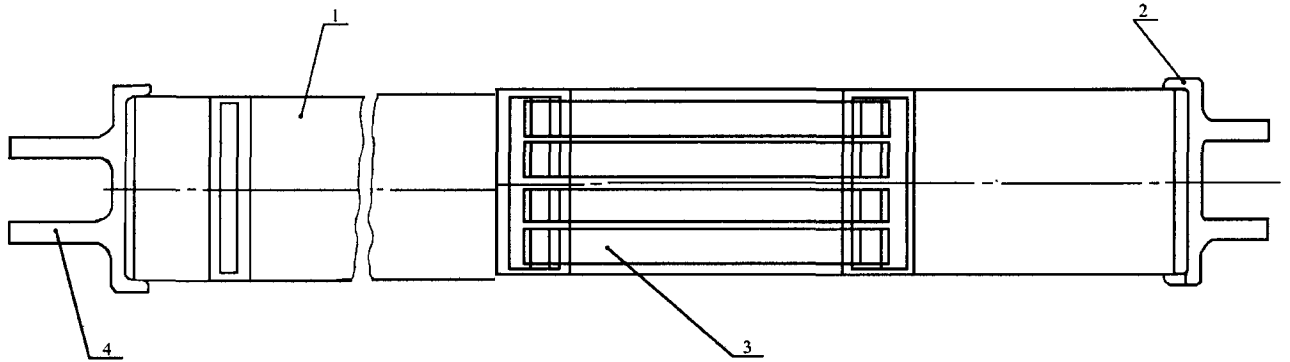
1 – ложа с врезными деталями; 2 – опора щеки; 3 – шуруп; 4 – основание стержней; 5 – основание;  
 6 – затыльник; 7 – винт затыльника; 8 – опора; 9 – трубка опоры; 10 – стяжной винт; 11 – стакан; 12 – скоба;  
 13 – рейка; 14 – винт рейки; 15 – гайка рейки

Рисунок 5 - Ложа



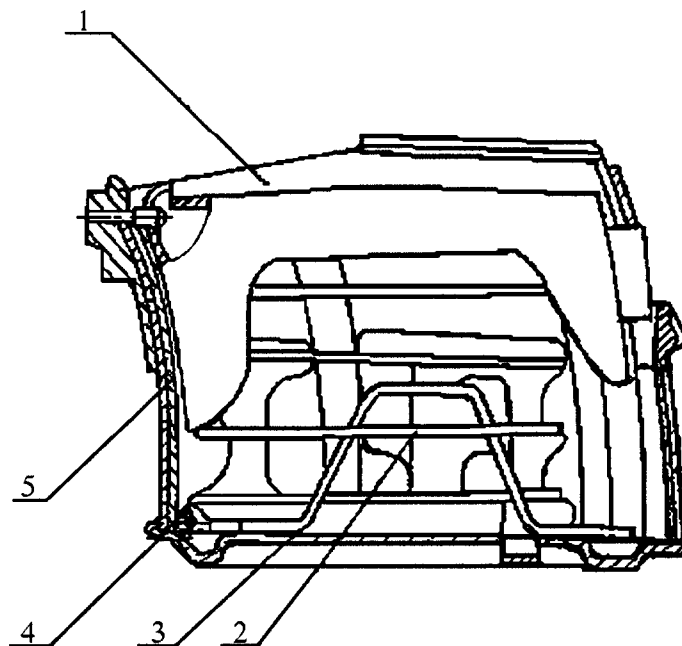
1 – основание; 2 – шарнир; 3 – пружина; 4 – стержень; 5 – пружина защелки; 6 – защелка; 7 – ось защелки;  
 8 – наконечник; 9 – ось наконечника; 10 – корпус защелки; 11 – опора; 12 – корпус опоры; 13 – ось шарнира;  
 14 – ось основания

Рисунок 6 – Сошки



1 – тесьма; 2 – пряжка задняя; 3 – тесьма эластичная; 4 – пряжка передняя

Рисунок 7 – Устройство противоморозное



1 – подаватель; 2 – пружина подавателя; 3 – крышка магазина; 4 – планка; 5 – корпус магазина

Рисунок 8 – Магазин

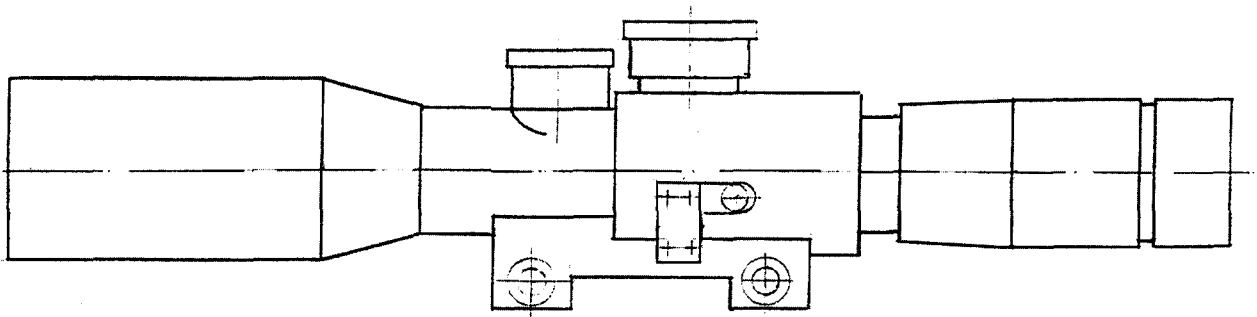
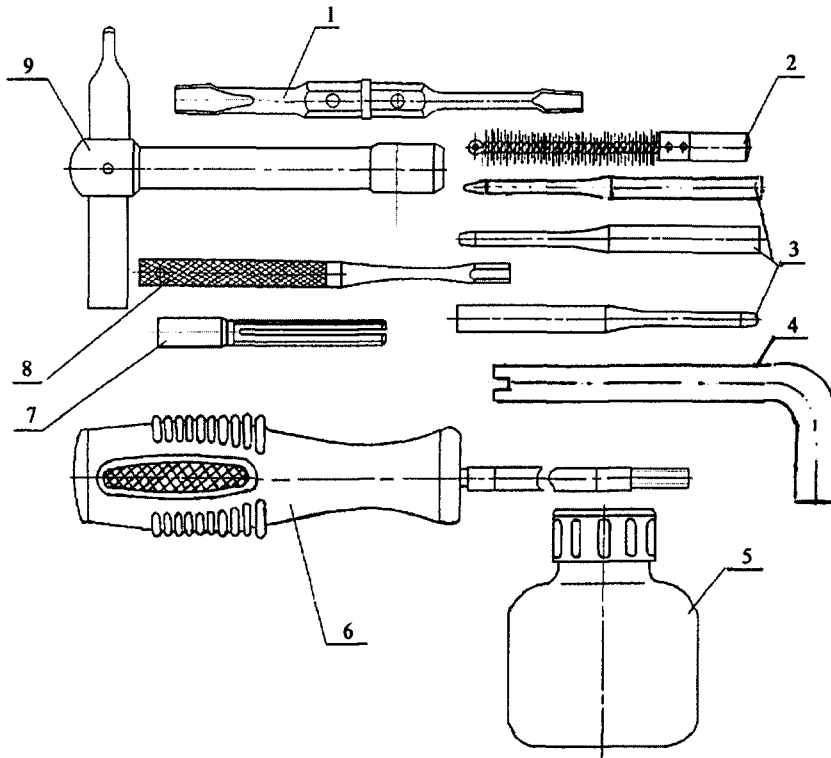


Рисунок 9 – Оптический прицел ПОСП-8x42L



1 – отвертка; 2 – ершик щетинный; 3 – выколотки; 4 – ключ; 5 – масленка; 6 – шомпол; 7 – протирка;  
8 – отвертка; 9 – ключ

Рисунок 10 – Инструмент и принадлежности