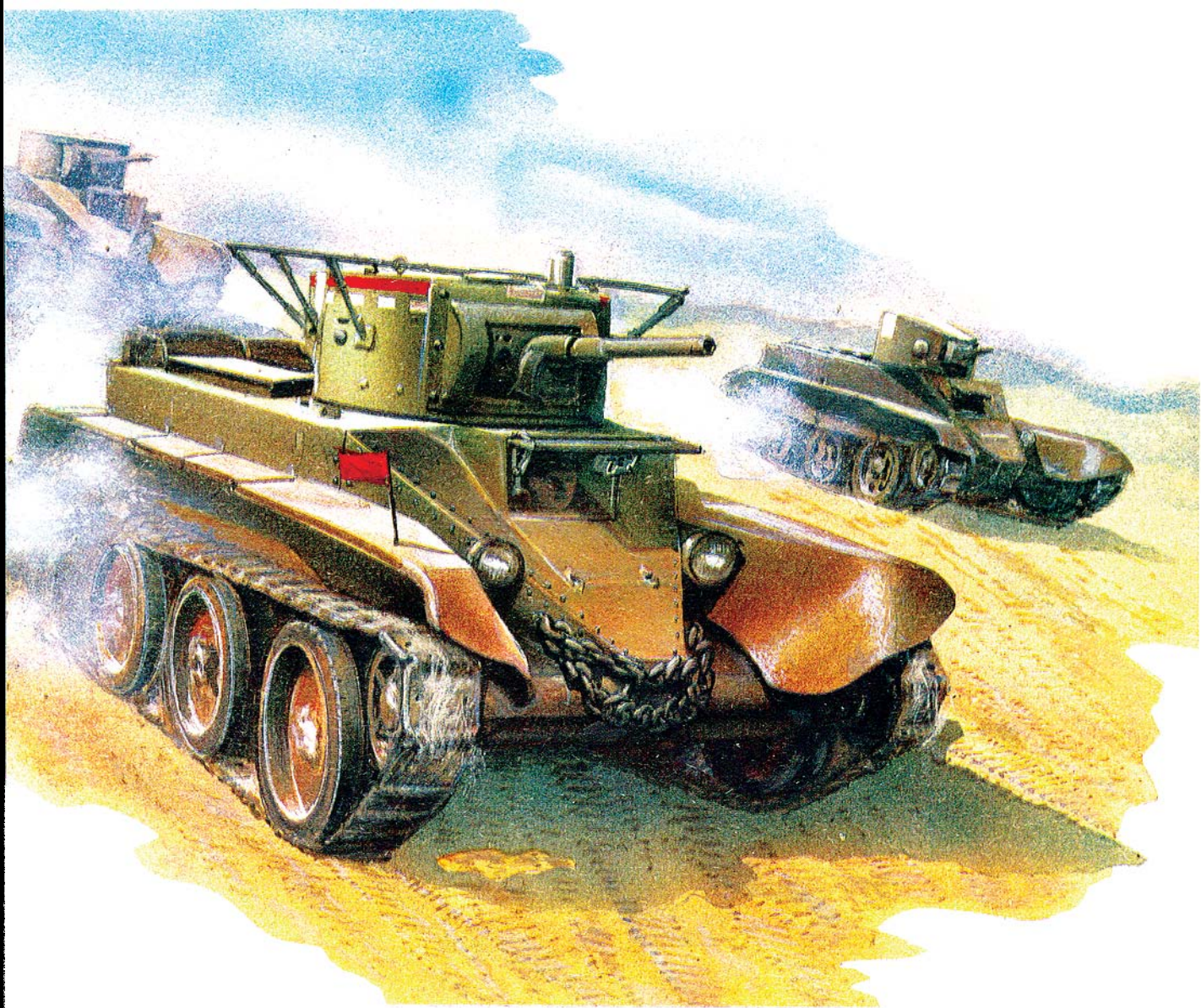
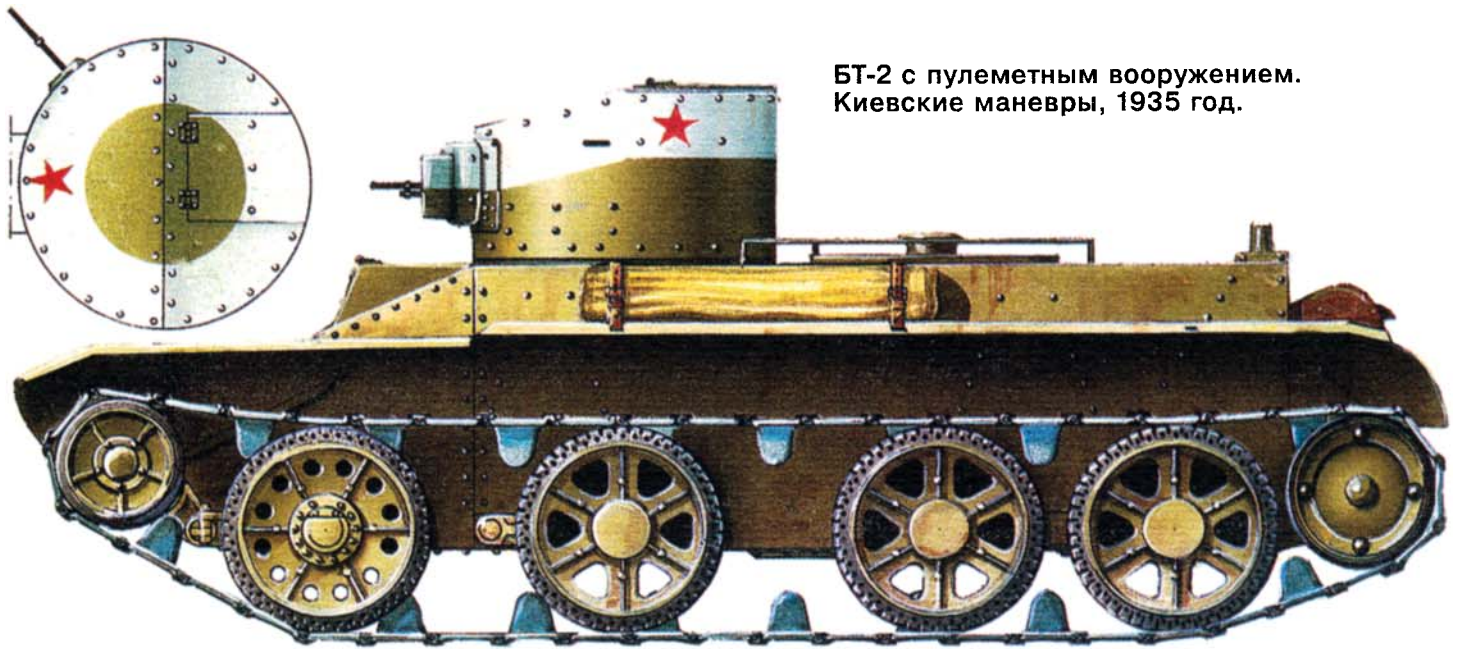


ЛЕГКИЕ ТАНКИ БТ-2 и БТ-5

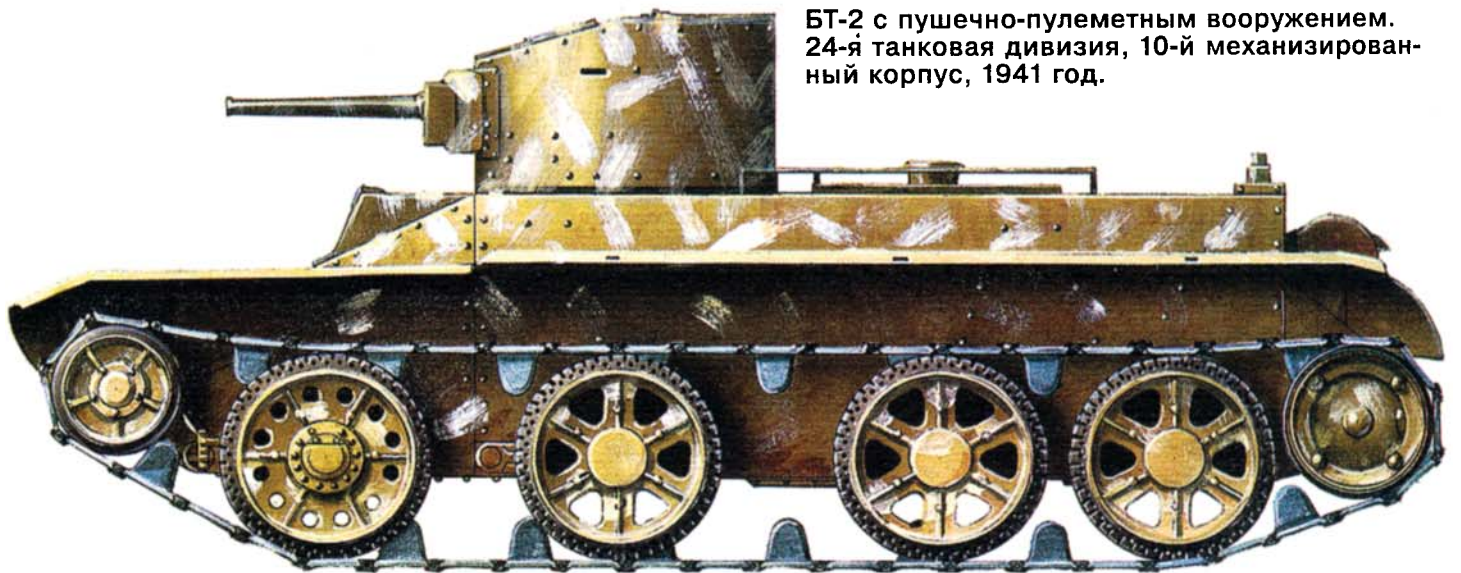


ПРИЛОЖЕНИЕ К ЖУРНАЛУ
«МОДЕЛИСТ-КОНСТРУКТОР»

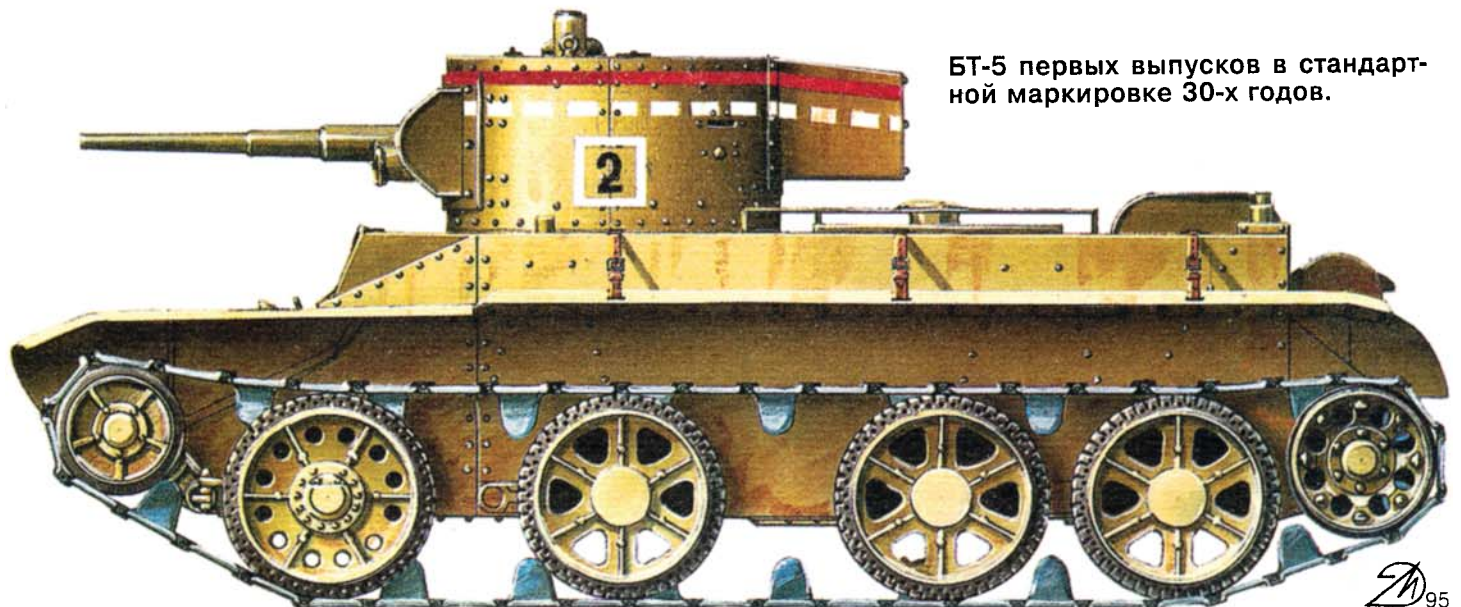




BT-2 с пулеметным вооружением.
Киевские маневры, 1935 год.



BT-2 с пушечно-пулеметным вооружением.
24-я танковая дивизия, 10-й механизированный корпус, 1941 год.



BT-5 первых выпусков в стандартной маркировке 30-х годов.

Приложение к журналу
«МОДЕЛИСТ-КОНСТРУКТОР»

**М.БАРЯТИНСКИЙ,
М.КОЛОМИЕЦ**

ЛЕГКИЕ ТАНКИ БТ-2 и БТ-5

№1(4)•1996 г.

Журнал зарегистрирован в Комитете РФ по печати.
Рег. свидетельство № 013231 от 18 января 1995 г.

Издается с июля 1995 г.

УЧРЕДИТЕЛЬ И ИЗДАТЕЛЬ — редакция журнала
«Моделист-конструктор» в форме АОЗТ

Главный редактор **А.С.РАГУЗИН**

Ответственный редактор **М.Б.БАРЯТИНСКИЙ**
Ведущий редактор **Л.А.СТОРЧЕВАЯ**
Оформление **Т.В.ЦЫКУНОВОЙ**
Компьютерная верстка **Е.Н.БЕЛОГОРЦЕВОЙ**

Обложка: 1-я стр. — рис. В. Лобачева, 2—4-я стр. — рис. М. Дмитриева.

Графика М. Дмитриева, М. Коломийца, М. Барятинского, В. Маслова.

✉ **125015, Москва, А-15, Новодмитровская ул., д.5а,**
«Моделист-конструктор»
☎ **285-88-43, 285-27-57**

Сдано в набор 23.11.95. Подп. к печ. 16.01.96. Формат 60x90¹/₈. Бумага офсетная № 1. Печать офсетная. Усл. печ.л. 4. Усл. кр.-отт. 10,5. Уч.-изд.л. 6,0. Заказ 52160. Тираж 5500.

Типография АО «Молодая гвардия»
Адрес: 103030, Москва, Суцеская ул., 21.

Перепечатка в любом виде, полностью или частями, запрещена.

Дорогие друзья!

В сотнях городов и сел нашей страны сооружены памятники воинской славы. На гранитные постаменты воздвигнуты образцы различной боевой техники, среди которых самое значительное по численности место занимают танки. Их можно увидеть почти везде: в Санкт-Петербурге и Архангельске, Москве и Волгограде, Перми и Нижнем Тагиле, Челябинске и Чите. И жители этих городов подчас даже не подозревают, что в качестве памятника часто используется опытный образец или редкая модификация того или иного танка.

РЕДАКЦИЯ ОБРАЩАЕТСЯ С ПРОСЬБОЙ К ВАМ, ДОРОГИЕ ЧИТАТЕЛИ:

присылайте нам фотографии боевых машин-памятников и, если это возможно, всю дополнительную информацию о них (когда установлен, откуда поступил, заводской номер). При публикации снимков мы обязательно укажем фамилию автора информации и фото.

В 1995 году вышли в свет следующие номера «БРОНЕКоллекции»:

№1 — справочник «Советские танки второй мировой войны» (36 чертежей и схем, цветные рисунки вариантов окраски);

№2 — монография «Тяжелый танк Т-35» (20 чертежей и схем, 52 фотографии, цветные рисунки вариантов окраски и формы одежды советских танкистов);

№3 — справочник «Бронетанковая техника Японии 1939—1945» (42 чертежа и рисунка, цветные рисунки вариантов окраски и формы одежды японских танкистов).

В 1996 году планируются к выходу в свет выпуски «Бронетанковая техника Германии 1939—1945», «Бронетанковая техника Великобритании 1939—1945», «Советские послевоенные тяжелые танки», «Тяжелый танк «Пантера»» и другие.

Список встречающихся сокращений:

АБТУ — Автобронетанковое управление, **БА** — броневедомство, **БХМ** — боевая химическая машина, **ВСНХ** — Всесоюзный совет народного хозяйства, **ГАУ** — Главное артиллерийское управление, **ГКБ** — Главное конструкторское бюро, **ДВФ** — Дальневосточный фронт, **ЗабВО** — Забайкальский военный округ, **ЗакВО** — Закавказский военный округ, **ЗОВО** — Западный Особый военный округ, **КБ** — конструкторское бюро, **кд** — кавалерийская дивизия, **кк** — кавалерийский корпус, **КОВО** — Киевский Особый военный округ, **ЛВО** — Ленинградский военный округ, **лтбр** — легкотанковая бригада, **МВО** — Московский военный округ, **мк** — механизированный корпус, **мсб** — мотострелковый батальон, **мсд** — мотострелковая дивизия, **НТК** — Научно-технический комитет, **ОдВО** — Одесский военный округ, **ОрВО** — Орловский военный округ, **орб** — отдельный разведывательный батальон, **ПриВО** — Приволжский военный округ, **РККА** — Рабоче-Крестьянская Красная Армия, **САВО** — Среднеазиатский военный округ, **сд** — стрелковая дивизия, **ск** — стрелковый корпус, **СКВО** — Северокавказский военный округ, **тб** — танковый батальон, **тбр** — танковая бригада, **тп** — танковый полк, **тпп** — танковый полк прорыва, **УВО** — Украинский военный округ, **УрВО** — Уральский военный округ, **ХВО** — Харьковский военный округ.

Об этой стремительной боевой машине, столь полюбившейся нашим танкистам в предвоенные годы, написано и рассказано немало. И это не случайно! Для своего времени легкий колесно-гусеничный танк БТ обладал прекрасными боевыми качествами, а его маневренные характеристики отвечали самым современным требованиям. Эта машина стала важным этапом в развитии и становлении отечественного танкостроения.



ИСТОРИЯ СОЗДАНИЯ

18 декабря 1929 года Реввоенсовет СССР утвердил «Систему танко-тракторного автобронированного вооружения РККА» (протокол № 29) — документ, на десятилетие вперед определивший направления строительства броневых сил Красной Армии. Эта система предусматривала оснащение войск всей гаммой бронетанковой и автотракторной техники. Примерно в это же время в качестве составной части официальной военной доктрины была принята «Теория глубокой наступательной операции», где шла речь о разрывании многочисленных танковых войск.

Руководство страны и Вооруженных Сил отдавало себе отчет в том, что уровень отечественной промышленности не позволял выполнить столь сложную задачу. Причем главным образом дело упиралось не в отсутствие конструкторских разработок, а в низкую технологию изготовления броневых машин. Наглядным примером тому может служить завод «Большевик», который с огромным трудом поштучно собирал танки МС-1, срывая все сроки поставок, и Харьковский паровозостроительный завод (ХПЗ), так и не сумевший наладить серийное производство Т-24.

В 1930 году была образована специальная закупочная комиссия под руководством И.А.Халепского — начальника только что созданного Управления механизации и моторизации (УММ) РККА — для ознакомления и возможной закупки ряда образцов танков, бронемашин, тракторов и автомобилей в Германии, Франции, Англии и США. Особо подчеркивалось, что «закупка образцов без тех-

нической документации нежелательна». В июне 1930 года состоялась первая встреча И.А.Халепского и сопровождавших его членов комиссии Н.М.Тоскина и В.Д.Свиридова с американским конструктором Уолтером Кристи. Тогда же у наших представителей появилась возможность ознакомиться с новейшей его разработкой — танком М.1931. При этом Халепский не проявил особого интереса к американскому танку — дело в том, что эта машина не вписывалась в упомянутую выше систему вооружения РККА. Тем не менее в июне 1930 года американский конструктор и представители УММ РККА «ударил по рукам». Трудно поверить, но никаких бумаг при этом не подписывалось и уж тем более никаких лицензий на производство не приобреталось. Состоялось заключение устного (!) договора на поставку двух танков в полной комплектации с технологической документацией и правом на их изготовление в СССР. Кроме того, Кристи обязался предоставлять информацию о дальнейшей модернизации М.1931. Общая стоимость контракта составила 160 тысяч долларов.

24 декабря 1930 года машины отбыли из США в СССР. Вопреки расхожему мнению обе стороны не делали тайны относительно объектов сделки: Кристи уведомил госдепартамент США о том, что он продал Амторгу (торговая советско-американская организация) два танка и без проблем получил разрешение на вывоз. Следует отметить, что американский конструктор не до конца выполнил условия устного соглашения: маши-

ны, отправленные в СССР, не имели башен с вооружением, а комплект документации был неполным. За это с Кристи удержали 25 тысяч долларов, что послужило причиной его отказа от приглашения переехать на работу в Советский Союз. Последнее обстоятельство он с успехом использовал для давления на военное ведомство США и в результате получил заказ на семь танков для американской армии. По договору Кристи обязался информировать советскую сторону о всех изменениях, вносимых в конструкцию этих машин, но отказался это сделать. Однако оставшийся в США В.Д.Свиридов без особых трудностей приобрел чертежи у помощников Кристи.

Вскоре нужда в деньгах заставила американского конструктора пойти на поклон к представителям СССР, которым он предложил купить новейший образец — «летающий танк» М.1932. Машина была приобретена нашей стороной за 20 тысяч долларов и тайно (в данном случае госдепартамент США наложил запрет на продажу) летом 1932 года переправлена в СССР, где получила обозначение БТ-32. Она прошла испытания и даже была показана на военном параде в Харькове.

Что касается М.1931, то танки, прибывшие в СССР в начале 1931 года, подверглись всестороннему изучению и испытаниям. В марте машину № 2051 доставили на полигон в Кубинку, где ее показали высшему и старшему командному составу РККА и членам правительства. 13 февраля 1931 года постановлением РВС СССР танк приняли на вооружение под индексом БТ-2.

Производство танка Кристи первоначально намечалось развернуть на Ярославском автозаводе, но окончательное решение приняли в пользу ХПЗ имени Коминтерна, имевшего более мощную производственную базу и опыт постройки танков Т-24.

Приказом по ВСНХ СССР № 73 от 21 мая 1931 года для обеспечения организации производства танков БТ на ХПЗ было создано КБ, куда вошли 11 инженеров и 4 чертежника-конструктора от ГКБ ОРПО (Орудийно-пулеметное объединение), два представителя от Ижорского завода, 15 инженеров от НАТИ (Научный авто-тракторный институт), двое — от УММ РККА, от ХПЗ — танко-конструкторское бюро в полном составе. Руководство вновь созданным бюро возложили на начальника ГКБ ОРПО С.А.Гинзбурга, его заместителем назначили председателя танковой секции Технического комитета УММ РККА Н.М.Тоскина. 25 мая КБ ХПЗ приступило к работе над чертежами и спецификациями танка БТ. Вся документация должна была быть готова в полторамесячный срок — к 15 июля.

Для разработки техпроцесса производства танка на заводе организовали техническое бюро, в помощь которому от Укрпромаша выделялось пять высококвалифицированных специалистов. Проектирование техпроцесса, инструмента, приспособлений и штампов планировалось закончить к 5 августа 1931 года.

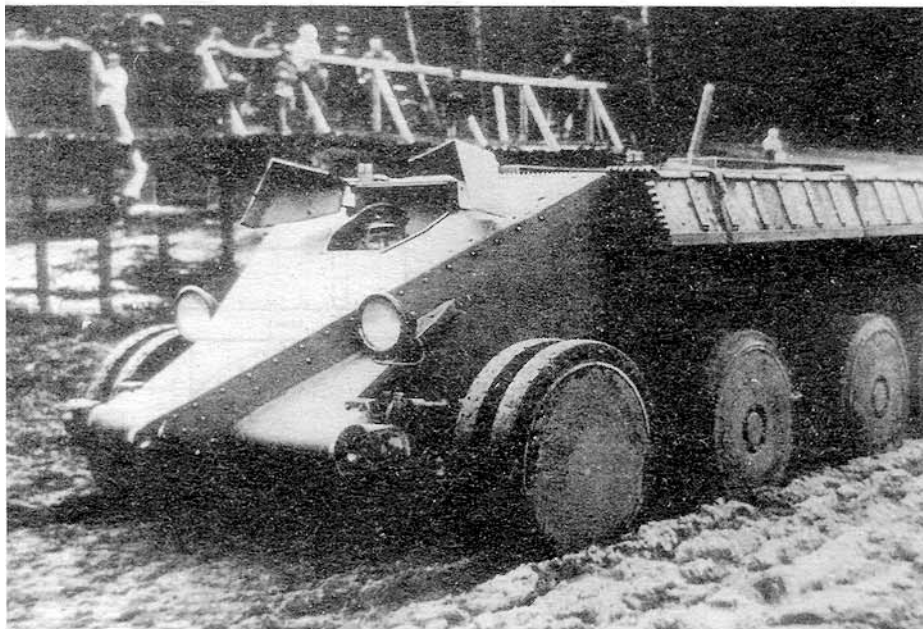
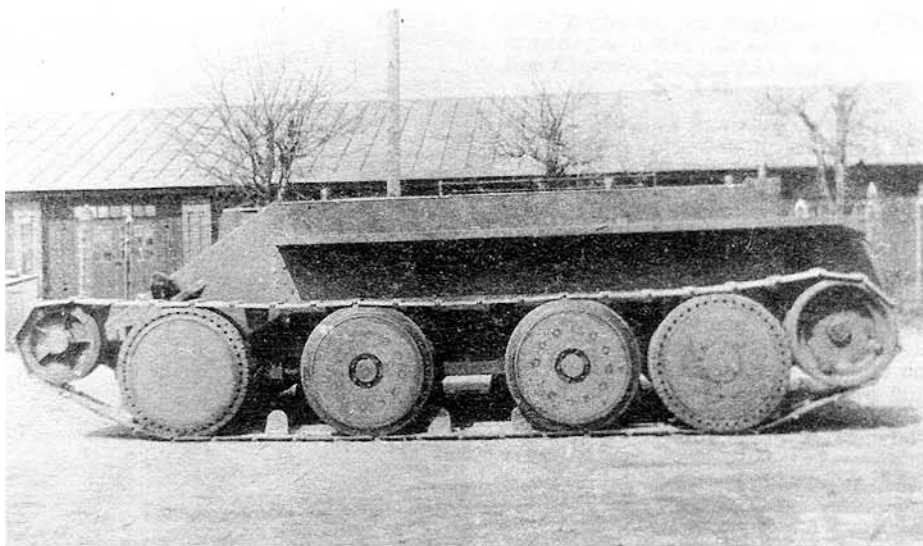
Следует отметить, что работа над конструкторской документацией проводилась с учетом печального опыта создания танка Т-24, когда постоянное внесение изменений в ходе освоения серийного производства привело фактически к его срыву.

К 26 июля работа над чертежами и технологической документацией была в основном завершена. Определился и круг заводов-смежников. Изготовителем корпусов, траков гусениц, поковок, стального и цветного литья назначался ХПЗ. Поставщиком брони для корпусов и башен и стальных цельнотянутых труб — Ижорский завод. Пружины подвески должны были поступать с завода «Большевик» или с завода имени С.М.Буденного, радиаторы — с радиаторного завода в Москве.

Любопытно отметить, что разработка документации велась на основе чертежей, полученных от Кристи, тогда как сами танки М.1931 прибыли на завод только в январе 1932 года. В бумагах завода они фигурировали под названиями «Оригинал I» и «Оригинал II», причем на ходу была лишь первая машина, вторую разобрали для изучения.

К изготовлению первых шести пробных машин планировалось приступить 15 июня с таким расчетом, чтобы закончить их к 1 ноября. Но к указанному сроку были выпущены всего три машины, которые и были показаны на параде в Харькове (а не в Москве, как это ошибочно писалось раньше) 7 ноября 1931 года. Причем все эти танки имели корпуса и башни из обычной стали. (Всего изготовили 13 таких корпусов и 66 башен, так как завод не сумел сразу освоить их производство из брони. В последующем их заменили на броневые.) Планом на 1931 год предусматривался выпуск 50 БТ-2, но реально построили только три вышеупомянутых машины, которые к тому же не были приняты военной приемкой.

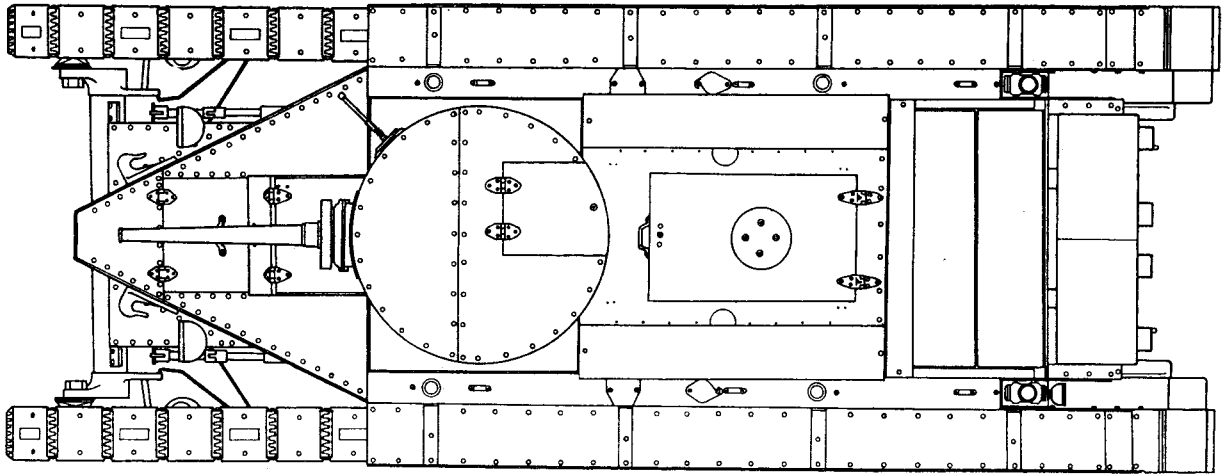
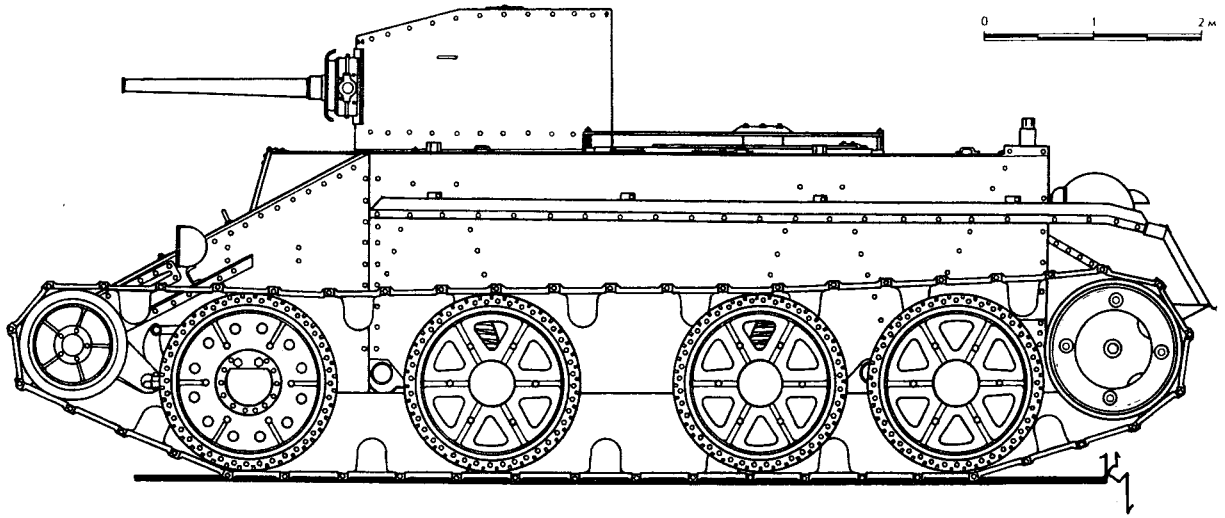
При освоении серийного производства на заводе столкнулись со значительными трудностями. Прежде всего имевшаяся производственная база не была



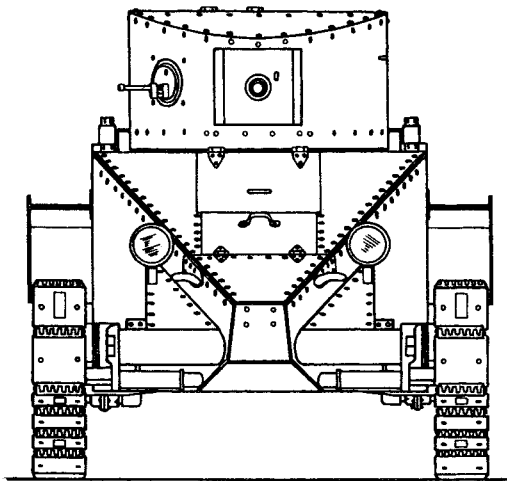
Танк Кристи во время испытаний на НИБТполигоне в Кубинке. 1931 год.



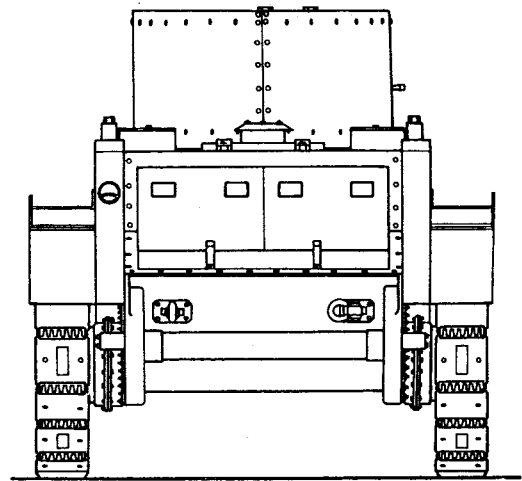
Первый БТ-2 на испытаниях. Зима 1933 года.



Вид спереди



Вид сзади





BT-2 с пушечным вооружением. Маневры мехбригады имени К.Б.Калиновского. 1933 год.

свыше 1000 км без каких-либо дефектов. Кроме того, завод не сумел сразу освоить производство штампованных дисков и на танки ставились литые спицованные катки, что утяжеляло машину на 800 кг. Первые диски были отштампованы только в конце 1932 года.

В силу этих причин план производства на 1932 год, предусматривавший изготовление 600 танков БТ, был сорван. Завод смог предъявить к сдаче только 434 машины, из которых военной приемкой были приняты 396, причем большая часть без вооружения.

Вооружение танка вылилось в самостоятельную проблему. Для БТ-2 предполагалось использовать 37-мм танковую пушку Б-3(5К) в спаренной установке с пулеметом ДТ. Партия Б-3 в количестве 350 штук была запущена в производство в 1931 году на заводе № 8 в Мытищах. Скоро выяснилось, что ГАУ не справилось с изготовлением опытных образцов

рассчитана на изготовление столь большого количества танков, а ввод в строй новых цехов задерживался из-за отсутствия не только необходимого оборудования, которое в основном закупалось за границей, но и стройматериалов. Целый ряд трудностей возник и по другим причинам. Так, для установки на танки предназначались отработавшие летный ресурс авиамоторы М-5. Однако необходимого количества двигателей не было (мотор М-5 к тому времени уже сняли с производства), состояние же имевшихся оставляло желать лучшего. Чтобы хоть как-то выйти из положения, в США закупили партию авиамоторов «Либерти» (копией которого являлся М-5), также отработавших летный ресурс. При этом состояние отлетавших американских двигателей было значительно лучше отечественных: после переборки на заводе «Красный Октябрь» в Ленинграде они могли устанавливаться в танки.

Еще в августе 1931 года был поднят вопрос о замене двигателей М-5 на М-17, которые находились в серийном производстве. Но эти планы встретили отпор со стороны Начвоенвоздухосил РККА Я.И.Алксниса. По его мнению, в 1932 году только для установки на новые самолеты требовалось (не считая запасных) 3000 моторов М-17, а промышленность могла дать их всего 2000.

Что касается качества сборки, то его наглядно демонстрирует «Доклад о ходе работ на ХПЗ за I квартал 1932 г.»: «Собранные и отправленные в распоряжение УММ РККА 6 машин не приняты ни военной приемкой УММ, ни техконтролем завода. Эти машины не могут быть боевыми и даже не могут быть использованы как учебные вследствие низкого качества сборки. В результате, за 6 месяцев работы (серийное производство) собрано 6 негодных машин». Ситуация не слишком улучшилась и в дальнейшем. В сентябре 1932 года из 35 БТ-2, имевшихся в 5-м танковом батальоне мехбригады имени К.Б.Калиновского, 27 постоянно находилось в среднем и мелком ремонте.

Возникли трудности и с опорными катками. Низкое качество резины приводило к разрушению грузошин по вентиляционным отверстиям и отрыву их от стального бандажа. Вместе с тем грузошины «Оригинала I» прошли по шоссе

Все фото из Центрального музея Вооруженных Сил.



BT-2 с пушечно-пулеметным вооружением.

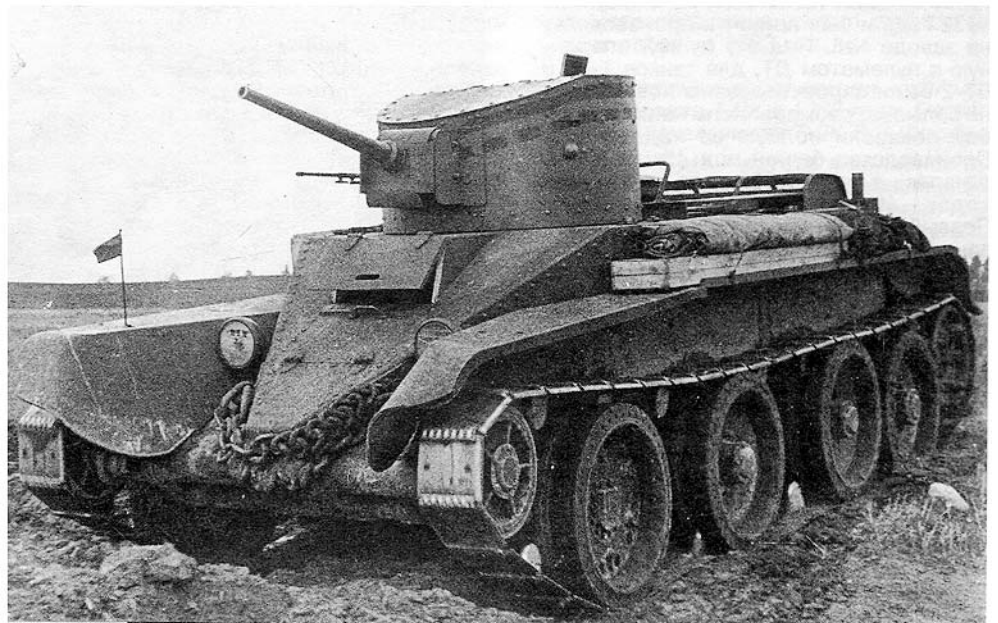




Фото из коллекции Н.Гаерликина.

BT-2 без пушек перед парадом на площади Урицкого в Ленинграде. 1 мая 1935 года.

спаренной установки и вследствие этого отказалось от постановки ее на производство. Это привело к тому, что в I квартале 1932 года пришлось вносить изменения в чертежи башни, а первые 60 башен, изготовленные Ижорским заводом, приспособили под отдельную установку пушки, поскольку в них оказалось технически невозможно вырезать отверстие под шаровую установку ДТ. В таком виде башни вместе с танками поступили в войска. Большой танковой программой 1932 года предполагалось, что первые 350 BT-2 будут вооружены 37-мм пушкой Б-3 и пулеметом ДТ в отдельных установках, а остальные машины — 45-мм пушкой 20К, опытный образец которой прошел испытания во II квартале 1932 года и был принят к производству на заводе №8. Под эту пушку, спаренную с пулеметом ДТ, для танков Т-26 и BT-2 были спроектированы новые башни большего размера. Испытания стрельбой показали полную ее надежность. Производство башен под 45-мм пушку началось в конце 1932 года на двух заводах — Ижорском и Мариупольском. Первый выпускал башни усовершенствованного типа (с большой нишей), а Мариупольский первые 230 башен изготовил по первому варианту (с малой нишей). Однако на танках BT-2 ни та, ни другая башни не использовались.

В 1932—1933 годах изготовили 610 танков BT-2, из которых 350 не имели пушек. Вооружить их штатной пушкой Б-3 не представлялось возможным, так как завод №8 выпускал ее без разработанного техпроцесса, кустарным (!) способом. Заказ на 350 пушек так и не был выполнен полностью.

В начале 1933 года предприняли попытку установить 45-мм пушку 20К в штатную башню BT-2. Этот проект разработал конструктор Родионов. В кормовой части башни был сделан вырез для снарядного ящика с противовесом из стальных листов массой 80 кг для уравновешивания башни. Пушка, установленная в новой маске, была выдвинута вперед по отношению к оси башни на 460 мм и, в свою очередь, уравновешена двумя пружинами. Передняя часть люльки и откатывающаяся часть ствола на длине 300 мм имели броневое прикрытие. Сиденья и ножной спуск были

взяты от 45-мм пушки без изменений. Испытания, проведенные в мае 1933 года на полигоне завода №8, выявили ряд недостатков. Разместить двух членов экипажа в башне оказалось чрезвычайно трудно, причем в случае срыва откатных масс пушки ствол задевал наводчика за правое плечо. Очень неудобно было пользоваться прицелами. Ствол пушки сильно выходил за габариты танка, особенно значительно при развороте башни на 90 градусов. В результате установку признали сложной в изготовлении и дорогой, и в серию она не пошла.

Еще один вариант вооружения тан-



*Пулеметный BT-2.
Киевские маневры. 1935 год.*

ков БТ-2 — установка 7,62-мм спаренного пулемета Дегтярева ДА-2 — испытывался в июне — июле 1933 года и был рекомендован для вооружения танков БТ, причем монтаж производился силами воинских частей.

Таким образом, танков БТ-2 с пулеметным вооружением (именуемых в иностранных и некоторых отечественных изданиях как БТ-1, что не соответствует действительности) было изготовлено больше, чем пушечных.

Необходимо отметить, что уже в то время делались попытки кардинально усилить вооружение легких танков вообще и БТ в частности. Так, 6 июня 1931 года И.А.Халепский утвердил задание на проектирование колесно-гусеничного танка по типу Кристи, который при массе в пределах 14 т, бронировании 13—20 мм и скорости не ниже 40 км/ч на гусеницах и 70 км/ч на колесах должен был вооружаться 37- и 76-мм пушками и двумя пулеметами. Причем одну пушку и один пулемет предполагалось установить

тановки на БТ-2 76-мм динамореактивной пушки (ДРП), предложенной Л.В.Курчевским.

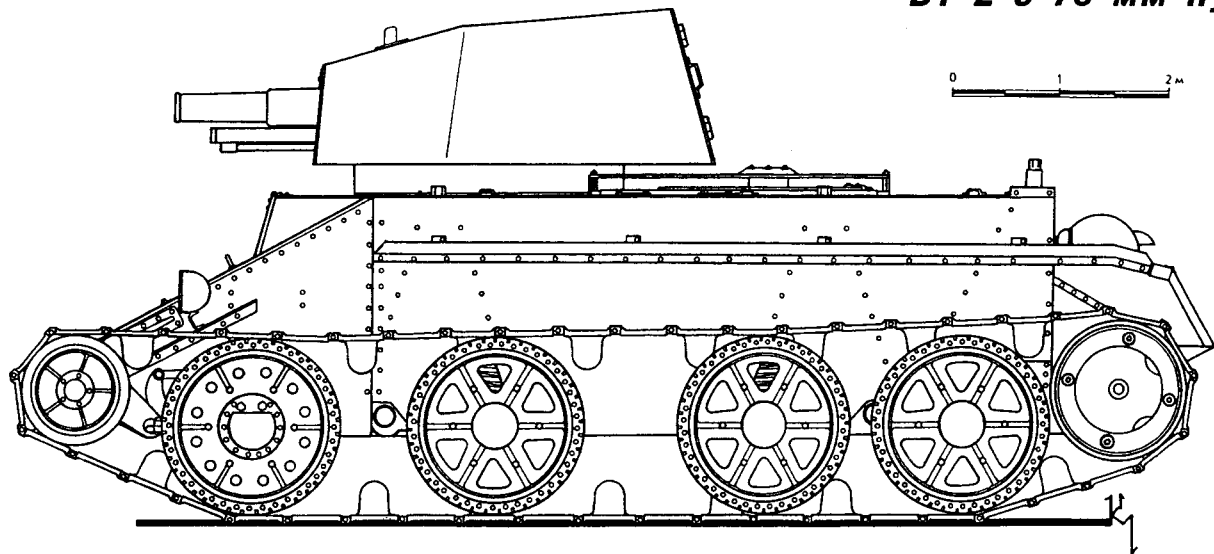
Усилением вооружения БТ-2 занималось и Авто-танковое бюро (АТБ) ЭКУ ОГПУ. В 1932 году оно рассматривало вопрос изготовления штампованных «грибообразных» (то есть сферических) башен под 76-мм орудие для Т-26 и БТ-2. По техзаданию надо было отштамповать башни из 11-мм брони. Но мощность пресов оказалась недостаточной, и после изготовления в начале 1933 года грибообразной башни из 6-мм брони дальнейшие работы прекратили. 26 октября того же года УММ РККА заключило с этим КБ договор на разработку и изготовление танка БТ с мелкозвенчатой гусеницей и 76-мм пушкой. Эта работа проводилась в 1933 — 1934 годах на заводе «Красный пролетарий» в Москве, куда УММ передало танк БТ-2. В октябре 1934 года модернизацию машины закончили. Танк получил новую башню с 76-мм орудием и пулеметом ДТ, для установки которой пришлось переде-

гатель М-17 в 500 л.с., скорость на гусеницах 53 км/ч, на колесах 74 км/ч, вооружение — одна 76-мм пушка и два пулемета ДТ, экипаж — 3 человека. Ходовая часть состояла из 5 опорных катков большого диаметра, причем на колесном ходу ведущими были два колеса (на борт).

НТК УММ постановило разработку утяжеленного типа БТ не прекращать, но вместе с тем первоочередной задачей считать модернизацию серийного образца.

Здесь необходимо рассказать о машинах, носивших индексы БТ-3, БТ-4 и БТ-6. В ряде как зарубежных, так и отечественных изданий БТ-3 представляются как вариант БТ-2 со сплошными (то есть штампованными) опорными катками, а БТ-4 как двухбашенную машину (по типу Т-26 обр.1931 г.) с пулеметным вооружением. Количество «выпущенных» машин при этом колеблется от опытных образцов до нескольких десятков серийных. Упоминается даже об их участии в боях начального периода Великой Оте-

БТ-2 с 76-мм пушкой



во вращающейся башне, а остальные — в корпусе. Экипаж машины — не менее 3 человек. Согласно этим требованиям Опытно-конструкторское и испытательное КБ УММ РККА, руководимое Н.И.Дыренковым, разработало проект и построило в натуральную величину макет танка Д-38. 18 ноября 1931 года проект был рассмотрен комиссией УММ РККА, которая нашла его неудовлетворительным.

В следующем году, используя опыт работы над Д-38, КБ Дыренкова изготовило и установило на танк БТ-2 башню увеличенного размера с 76-мм полковой пушкой с укороченной длиной отката (ранее установленную на СУ-1) и пулеметом ДТ в отдельных установках. 25 марта 1932 года машина проходила испытания на артиллерийском полигоне Пролетарской дивизии. Из-за неудачной конструкции артустановки и заедания роликового погона башни при выстрелах этот вариант дальше опытного образца не пошел.

В 1933 году завод «Красный путиловец» спроектировал цилиндрическую башню с 76-мм пушкой, единую для танков Т-26 и БТ, но и она была отвергнута УММ РККА из-за ряда недостатков.

Годом раньше не прошел проект ус-

лать верх корпуса и укладку снарядов. Трансмиссия, ведущие колеса и ленивцы были переконструированы под мелкозвенчатую гусеницу (по типу танка ПТ-1). Но вскоре в связи с ликвидацией АТБ все проводимые им работы в области танкостроения передали заводу Опытного машиностроения Спецмаштреста в Ленинграде, который, в свою очередь, всячески от них отказывался, ссылаясь на отсутствие средств. Поэтому дальнейшая судьба модернизированного БТ-2 неизвестна, вероятнее всего, машина была разобрана.

Говоря о попытках модернизировать БТ, стоит отметить, что они начались практически сразу же после начала его серийного производства. Уже 1 декабря 1931 года НТК УММ заслушал доклад Н.М.Тоскина по данному вопросу. Проект модернизации был представлен в двух вариантах: облегченном и утяжеленном.

Первый предусматривал создание танка массой 7,5 т, броней 6 — 13 мм, авиамотором М-6 в 300 л.с., скоростью на гусеницах и колесах 53 км/ч, вооруженном 37-мм пушкой и пулеметом ДТ, с экипажем из двух человек.

По второму варианту машина имела массу до 12,5 т, броню 6 — 13 мм, дви-

жественной войны! Увы, можно определенно сказать, что это заблуждение авторов. Архивные документы содержат совсем иные факты, что видно из приводимого ниже плана опытно-конструкторских работ на 1933 год.

«Программа работ секции нового проектирования Т-2К в 1933 году. Согласовано с начальником Т-2К В.В.Фокиным.

1. БТ-5-М5 — выпуск в серийное производство всех устройств машины БТ-5 с 45-мм установкой — в чертежах.

2. БТ-3 — выпуск в серийное производство чертежей с метрическими резьбами, полностью во всем согласованными со всеми особенностями производства БТ-2.

3. БТ-5-М17 — разработка проекта, изготовление рабочих чертежей для выпуска в серийное производство машины БТ-5 (45 мм) с М17.

4. БТ-5-БД-2 — предварительные эскизные проекты и изготовление рабочих чертежей для выпуска в серийное производство БТ-5 (45 мм) с двигателем дизеля БД-2.

5. БТ-6 — завершение сборочных чертежей машины, полностью электросварной в своем корпусе и его устройствах с

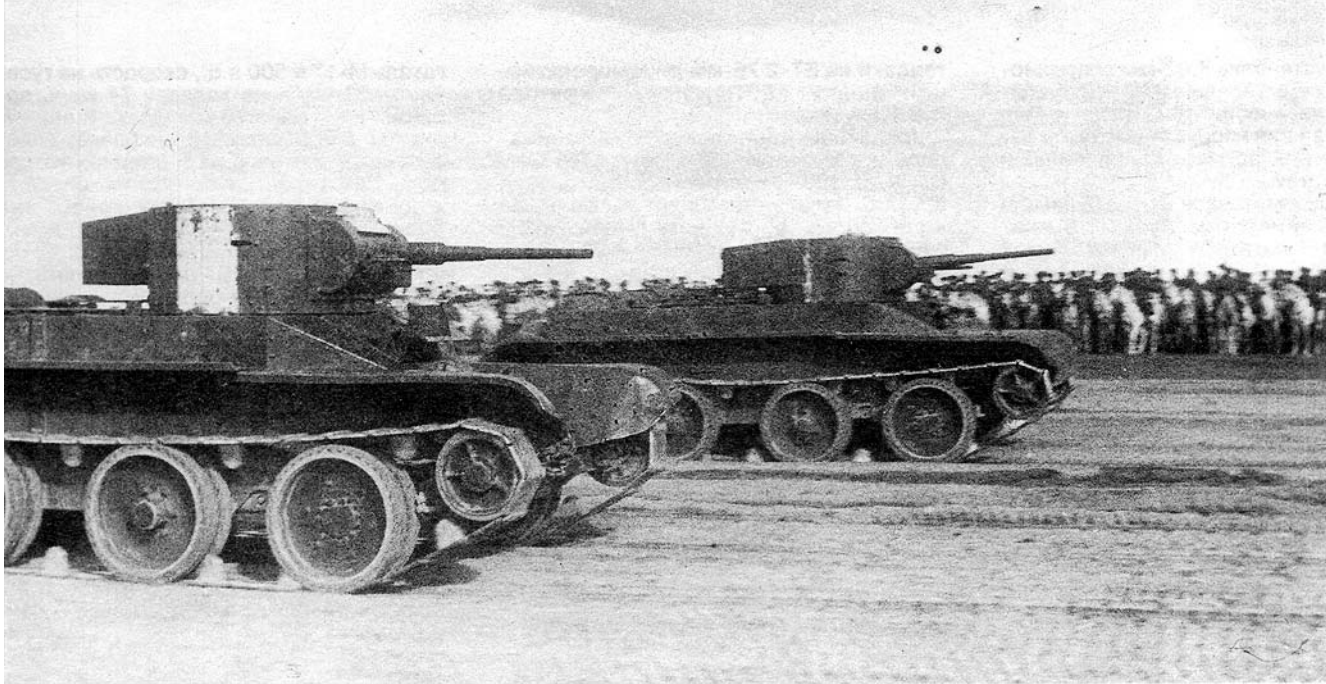


Фото из Российского государственного архива кинофотодокументов.

Танки БТ-5 на параде по завершении маневров. На переднем плане машина с клепаной башней, на заднем — со сварной. Минск, 1936 год.

упрятанными от цементационного слоя брони электрощитами, с учетом результатов испытаний БТ летом 1932 г., устроенной как БТ-5 с 45 мм. Выпуск в производство рабочих чертежей для изготовления опытных образцов этой машины.

6. БТ-76-М5 — предварительные эскизные чертежи, а вслед разработка проекта и рабочих чертежей для выпуска в серийное производство машины на основе БТ-3 с установкой 76 мм и М5.

7. БТ — эскизный проект с наименьшим весом, наивысшими скоростями, в особенности на гусеницах, при наибольшем вооружении.

27.01.33 года».

Документ этот требует некоторых комментариев. Чертежи БТ-3 разрабатывались на ХПЗ под руководством нового начальника КБ А.О.Фирсова с декабря 1931 по сентябрь 1932 года и основное их отличие от БТ-2 заключалось в использовании метрической резьбы вместо дюймовой (чертежи БТ-2 создавались на основе документации, предоставленной Кристи, а, как известно, в США система измерения дюймовая, а не метрическая) и небольших изменениях, упрощающих техпроцесс изготовления машины.

Проект БТ-4 был закончен в июле 1932 года и представлял собой машину с полностью сварным корпусом, внешне отличавшуюся от БТ-2 лишь наличием вместо передних буксирных крюков одного центрального зацепа и упрощенными надгусеничными крыльями.

БТ-6, как видно из приведенного выше документа, являлся, по сути дела, вариантом БТ-5, но с максимальным возможным применением электросварки, использованием более дешевой углеродистой брони вместо молибденовой и бронировкой открытых мест (гитара и т.д.).

Все эти варианты остались только на бумаге, а реально построенной машиной стал танк БТ-5, основным отличием которого от БТ-2 стала новая башня с пушкой 20К.

По первоначальному проекту, разработанному на ХПЗ летом 1932 года, для установки новой башни предполагалось удлинить корпус танка (по сравнению с БТ-2) на 225 мм в сечении боевого от-

деления с таким расчетом, чтобы расстояние между тремя парами задних катков остались неизменными. Увеличение же расстояния между первым и вторым катками должно было улучшить управляемость на колесном ходу. В остальной машина оставалась аналогичной БТ-2.

УММ РККА отвергло этот проект, справедливо полагая, что для перестройки производства под выпуск танка с новым корпусом заводу понадобится несколько месяцев, а это сорвет выполнение танковой программы. Поэтому для серийного производства утвердили машину, отличающуюся от БТ-2 лишь башней с увеличенным диаметром погона и вооружением. Планировалось к 7 ноября 1932 года изготовить 10 новых машин, но этим планам не суждено было сбыться — к концу года был готов (и то не полностью)

только один образец, еще 4 находились в стадии сборки.

По сути дела, танк БТ-5 являлся как бы переходным вариантом от БТ-2 к БТ-3, так как в нем использовались два вида резьбы: метрическая и дюймовая. Причем метрическая охватывала броневые листы корпуса, детали башни, боеукладку, крепление радиоприборов, а дюймовая использовалась в коробке скоростей, главном и бортовых фрикционах, приводах управления. Такое разнообразие резьбы объяснялось тем, что конструкция БТ-5 разрабатывалась на основе БТ-3, а фактически изготавливалась на основе БТ-2.

Серийное производство БТ-5 развернулось только в 1933 году, и опять завод столкнулся с трудностями, уже имевшими место при выпуске БТ-2, правда, справиться с ними удалось в более сжатые сроки. Так, для освоения выпуска

Танк с дополнительным топливным баком.

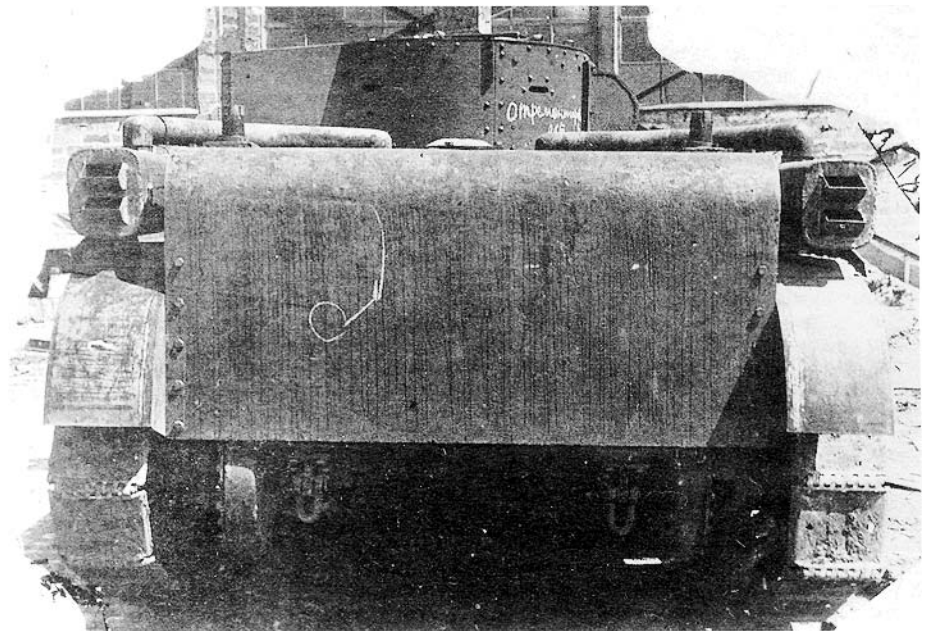
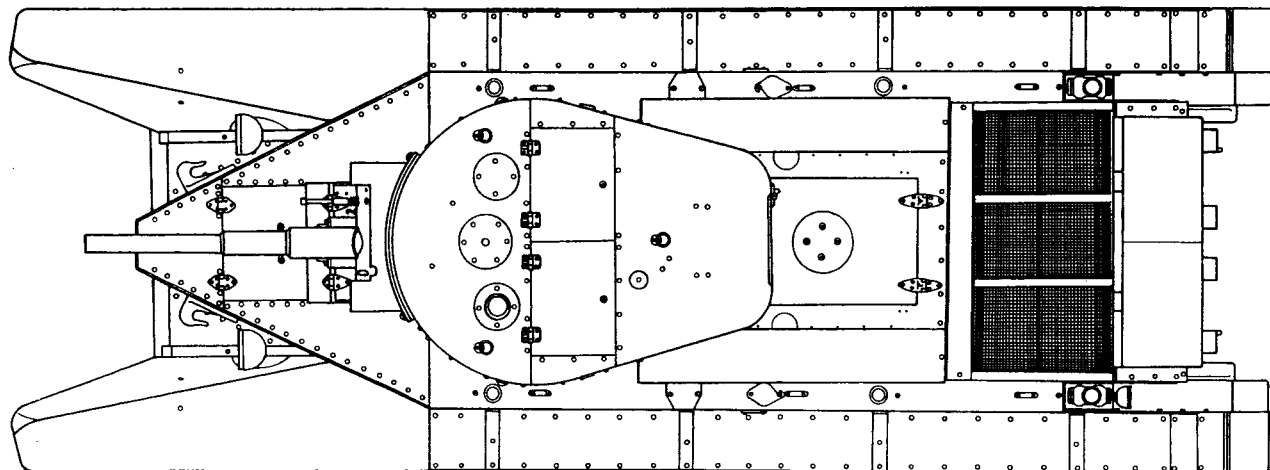
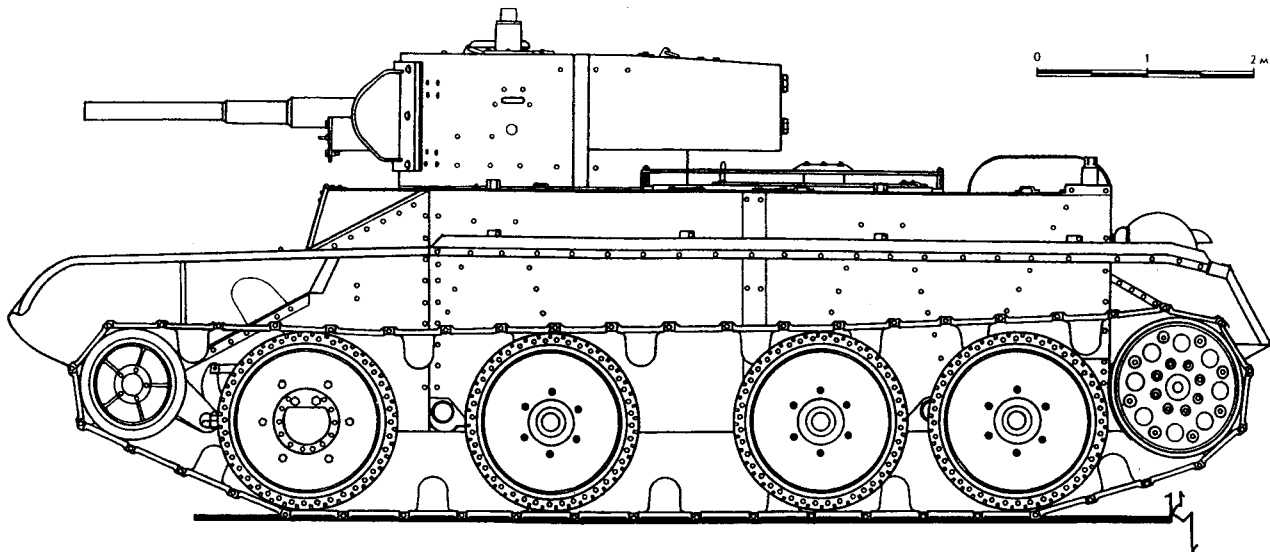
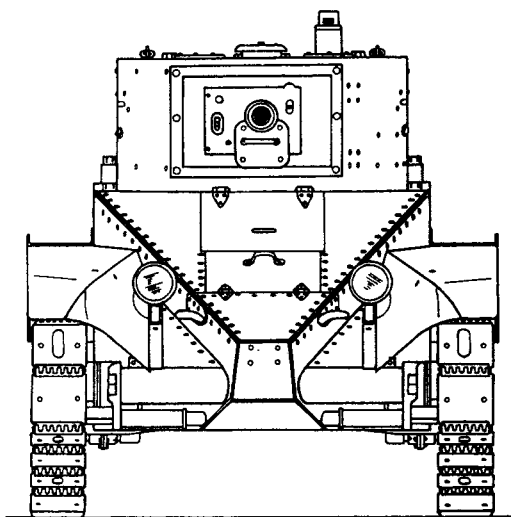


Фото из коллекции М. Коломийца.

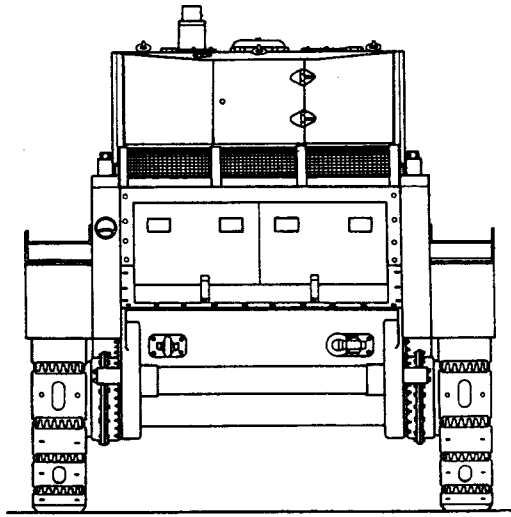
БТ-5



Вид спереди



Вид сзади





Танк БТ-5 с РС-132 во время заводских испытаний. Май 1935 года.

более сложной по своей конструкции башни завод изготовил 30 башен из обычной стали и 10 из некаленой броневой с обязательством впоследствии заменить их на броневые. Производство башен все время запаздывало, и только в 1934 году благодаря подключению к этой работе Ижорского завода и фактической унификации башенной установки с Т-26 удалось перекрыть разрыв между выпуском корпусов и башен и приступить к замене в воинских частях обычных стальных башен на броневые.

По-прежнему хромало качество производства. Так, в донесении военпреда о выполнении программы 1933 года говорилось: «Несмотря на выполнение программы (вместо 1000 машин по плану сдано 1005), качество машин нельзя признать хорошим... По результатам испытательных пробегов забраковано за первое полугодие 5–8% машин в месяц, за второе — 9–41%, что говорит о снижении внимания к качеству, особенно по сборке».

В следующем году качество сборки значительно улучшилось, правда, зачастую ХПЗ подвели предприятия-смежники. Например, броня, поставляемая

Мариупольским заводом, часто имела трещины, из-за чего на ХПЗ готовые корпуса браковались, а отдельные бронедетали вырубались по несколько раз.

Но, несмотря на все трудности, выпуск танков возрастал, а в их конструкцию постоянно вносились улучшения. В конце 1933 года заводские цеха начали покидать машины с цельноштампованными дисками опорных катков. Примерно в это же время группа инженеров КБ Т-2К под руководством представителя УММ И.А. Лебедева сконструировала и изготовила два варианта кормовых бензобаков для БТ-2 и БТ-5. Запас бензина увеличился на 400–500 л, масла — на 25 л. Две машины с такими баками с успехом прошли испытания. В серию эта конструкция не пошла, но приобретенный опыт был использован при проектировании БТ-7.

Самым слабым звеном в производстве БТ-5 были двигатели. Ненадежность и ограниченное количество моторов М-5 побудило УММ РККА искать им замену. Так, предполагалось использовать отслужившие летный моторесурс отечественные авиамоторы М-17, запас которых был достаточно велик. Уже в декабре

1933 года на ХПЗ начались испытания БТ-5 с мотором М-17. Они продолжались весь следующий год и закончились с неудовлетворительным результатом из-за плохого охлаждения двигателя.

В то же время предпринимались первые попытки установить на БТ дизельный двигатель. 28 апреля 1933 года начались стендовые испытания дизеля БД-2 («быстроходный дизель второй»), разработанного конструкторами дизельного отдела ХПЗ под руководством К.Ф. Челпана. С 4 по 12 ноября состоялись предварительные испытания танка БДТ-1 (БТ-5 с дизелем БД-2), выявившие как достоинства новой силовой установки (возросший запас хода, надежность, меньшую пожароопасность), так и существенные недостатки. В 1934 году после показа в Москве членам правительства танков БТ с дизелями БД-2 опытной партии было принято решение о создании на ХПЗ имени Коминтерна производственных мощностей по изготовлению дизеля БД-2. Сам Государственный харьковский паровозостроительный завод имени Коминтерна к этому времени был изъят из состава треста «Локомотивобъединение» и подчинен непосредственно Наркомату тяжелой промышленности (НКТП), получив при этом номер «183».

Неоднократно предпринимались шаги усиления вооружения серийной «пятерки». В первую очередь следует упомянуть об оснащении БТ-5 реактивными снарядами РС-132. Такая машина с пушковой установкой, разработанной РНИИ под руководством Ю.А. Победоносцева, проходила испытания в апреле — мае 1935 года. Несмотря на их положительные результаты, дальнейшие работы не производились. В следующем году силами завода № 37 на БТ-5 осуществили установку реактивных мин массой в 250 кг. Испытания их дали неудовлетворительные результаты.

В ряде отечественных изданий упоминается танк артиллерийской поддержки БТ-5А. Однако ни документы завода, ни документы УММ РККА не содержат никакой информации о постройке боевой машины с таким обозначением. Существовал проект «БТ-76-М5» (о котором уже упоминалось выше) на базе БТ-3 (опять-таки проектного), так и не воплощенный в металле.

ОПИСАНИЕ КОНСТРУКЦИИ

БТ-2

КОРПУС танка представлял собой сборку, собранную из броневых листов, соединенных между собой клепкой. Передняя часть корпуса имела форму усеченной пирамиды. Для посадки в танк служила передняя дверка, откидывавшаяся на себя. Выше нее в передней стенке водительской будки находился щиток со смотровой щелью, откидывавшийся вверх. Носовая часть состояла из стальной отливки, к которой были приклепаны и приварены передние броневые листы и днище. Кроме того, она служила картером для монтажа рейки и рычагов рулевого управления. Через отливку продевалась стальная труба, снаружи приваренная к броневым листам и предназначенная для крепления кривошипов ленинцев.

К носу корпуса с обеих сторон приваривались (или приклепывались) консоли

(в виде треугольных листов брони), служившие скрепляющей частью трубы с носом корпуса. Консоли имели площадки для крепления резиновых буферов, ограничивавших ход амортизаторов передних управляемых колес.

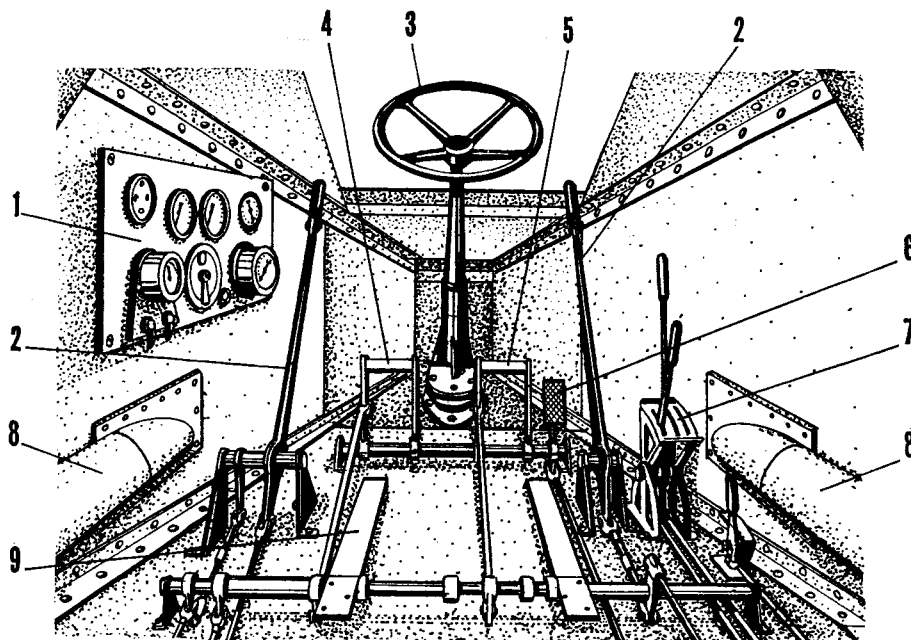
Боковые стенки корпуса — двойные. Внутренние листы стенок изготавливались из простой неброневой стали и имели по три отверстия для прохода цельнотянутых стальных труб для монтажа полуосей опорных катков. С наружной стороны к листам приклепаны по 5 подкосов для крепления цилиндрических спиральных рессор подвески. Между 3-м и 4-м подкосами на деревянных подкладках располагался бензобак. К задней нижней части внутренних листов корпуса были приклепаны картеры бортовых передач, а к верхней части — подкосы для крепления задней рессоры. Наружные листы стенок — броневые. Они крепились к кронштейнам рессор на болтах. Снаружи с обе-

их сторон на четырех кронштейнах устанавливались крылья.

Корма корпуса состояла из двух картеров бортовой передачи, надетых и приваренных на стальную трубу и приклепанных к внутренним боковым листам; двух листов — вертикального и наклонного, приваренных к трубе и картерам (к вертикальному листу приклепаны две буксирные скобы), и съемного заднего щитка, закрывавшего трансмиссионное отделение саади. В вертикальной стенке щитка были отверстия для прохода выхлопных труб. С наружной стороны на щитке крепился глушитель.

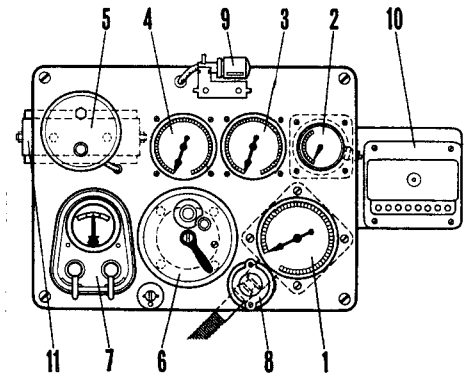
Днище корпуса сплошное, из одного листа. В нем под масляным насосом находился люк для демонтажа двигателя и две пробки для слива воды и масла.

Крыша в передней части имела большое круглое отверстие для башни с приклепанным нижним погоном шариковой опоры. Над моторным отделением в середине крыша была съемной, с откиды-



Отделение управления танка БТ-2:

1 — щиток с контрольными приборами, 2 — рычаги управления бортовыми фрикционными, 3 — штурвал (в откиннутом положении), 4 — педаль главного фрикциона, 5 — педаль тормоза, 6 — педаль акселератора, 7 — кулисный механизм переключения передач, 8 — рессоры передних колес, 9 — кронштейны для установки сиденья водителя.



Щиток водителя с контрольными приборами:

1 — тахометр, 2 — масляный манометр, 3 — термометр масла, 4 — термометр воды, 5 — вибратор, 6 — центральный переключатель, 7 — амперметр-переключатель, 8 — кнопка сигнала, 9 — лампочка освещения щитка, 10 — реле-регулятор, 11 — пусковая индукционная катушка.

вающимся вверх листом, запиравшимся на задвижку изнутри; снаружи задвижка открывалась ключом. В середине листа имелось отверстие для выхода трубы подачи воздуха к карбюраторам.

По бокам съемного листа на стойках крепились радиаторные щитки, под которые засасывался воздух для охлаждения радиаторов. Над отделением трансмиссии располагался квадратный люк для выхода горячего воздуха, закрытый жалюзи. Продольные листы брони над пространством между боковыми стенками крепились к кронштейнам рессор шпильками. В каждом листе было три круглых отверстия (крайние для прохода регулирующих стаканов рессор, а среднее над заливной горловиной бензобака); еще одно отверстие со сквозной прорезью находилось над пробкой бензопровода, здесь же устанавливались и три скобы для ремней крепления гусеничной ленты на крыле в сложенном виде.

Внутренняя часть корпуса разделялась перегородками на 4 отделения: управления, боевое, моторное и трансмиссии. В первом возле сиденья водителя размещались рычаги и педали управления и щиток с приборами. Во втором — укладывался боезапас, инструмент и имелось место для командира танка (он же наво-

дчик и заряжающий). Боевое отделение отделялось от моторного разборной перегородкой с дверцами. В моторном находился двигатель, радиаторы, масляный бак и аккумуляторная батарея; от отделения трансмиссии оно отделялось разборной перегородкой, имевшей вырез для вентилятора.

БАШНЯ бронева — круглая, клепаная, смещенная кормовой частью назад на 50 мм. В кормовой части находилось приспособление для укладки снарядов. Сверху башня имела люк с крышкой, откидывавшейся вперед на двух петлях и запиравшейся в закрытом положении замком. Левее него — круглый люк для флажковой сигнализации. Спереди сверху башня была скошена.

Боковая стенка собиралась из двух клепаных половин. Снизу к башне крепился верхний погон шариковой опоры. Поворот и торможение башни осуществлялись с помощью поворотного механизма, основу которого составлял планетарный редуктор. Для поворота башни командир танка вращал штурвал за ручку.

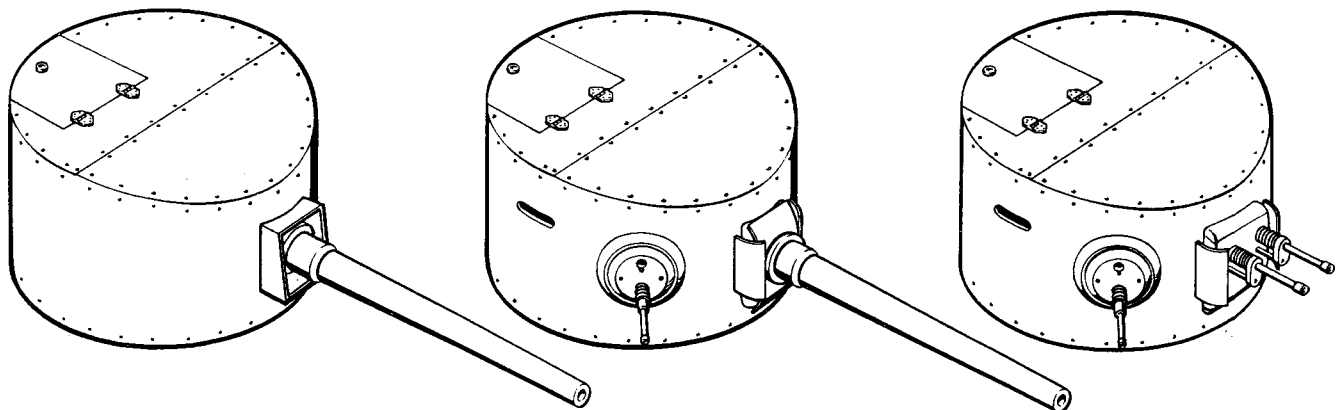
ВООРУЖЕНИЕ. Стандартным вариантом вооружения танка БТ-2 были 37-мм пушка Б-3(5К) обр. 1931 г. и 7,62-мм пулемет ДТ. Пушка и пулемет монтирова-

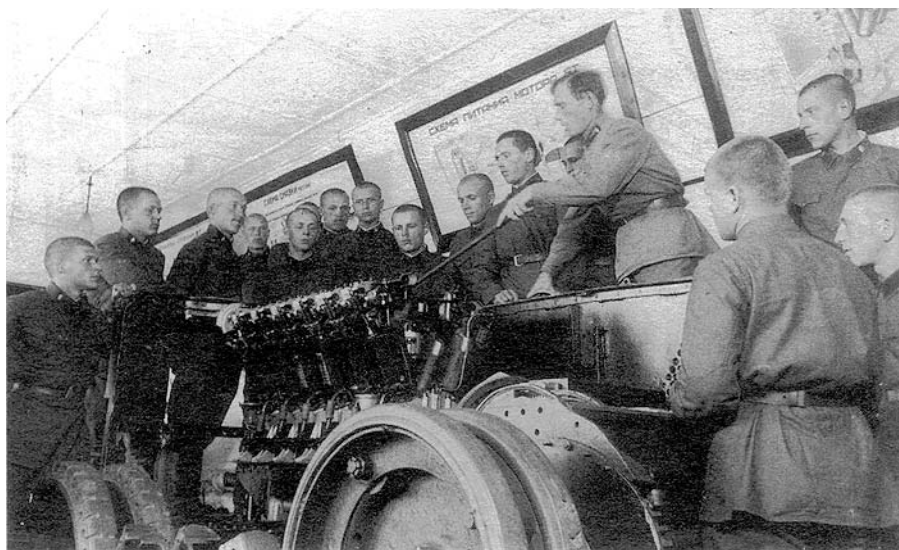
лись отдельно: первая — в подвижной бронировке, второй — в шаровой установке справа от пушки. Угол возвышения пушки +25 градусов, склонения -8. Наведение по вертикали производилось при помощи плечевой упора. Для прицельной стрельбы использовался телескопический прицел. Боекомплект пушки — 92 выстрела, пулемета — 2709 патронов (43 диска).

На первых 60 танках шаровая пулеметная установка отсутствовала.

350 танков были вооружены спаренными пулеметами ДА-2 калибра 7,62 мм, которые крепились в пушечной амбразуре башни в специально разработанной маске. Маска на своих цапфах вращалась вокруг горизонтальной оси, что позволяло придавать пулеметам угол возвышения +22 градуса и склонения -25. Горизонтальные углы наведения (без поворота башни) придавались пулеметам поворотом вертлюга специальной конструкции, вставленного в маску с помощью вертикальных цапф, при этом достигались углы поворота: вправо 6°, влево 8 градусов. Справа от спаренных размещался одиночный пулемет ДТ. Стрельбу из спаренной установки вел один стрелок, стоя, опираясь грудью в нагрудник, подбородком в подбородник. Кроме того, вся установка лежала наплечником на

Башни танка БТ-2 с пушечным, пушечно-пулеметным и пулеметным вооружением.





Занятия по изучению двигателя М-5 в одной из воинских частей Московского военного округа. 1935 год.

правом плече стрелка. Боекомплект состоял из 43 дисков — 2709 патронов.

ДВИГАТЕЛЬ и ТРАНСМИССИЯ. Двигатель танка — авиационный четырехтактный, марки М-5-400 (на части машин устанавливался идентичный ему по конструкции авиамотор «Либерти», американского производства), с дополнением заводного механизма, вентилятора и маховика. Мощность двигателя при 1650 об/мин — 400 л.с.; диаметр цилиндра — 127 мм; ход поршня — 177,8 мм. Двенадцать цилиндров двигателя располагались V-образно под углом 45 градусов. Степень сжатия — 5,4.

Цилиндры — стальные, механически обработанные снаружи и внутри; каждый цилиндр был окружен штампованной стальной рубашкой для водяного охлаждения.

Картер двигателя отливался из алюминия и состоял из двух основных частей — верхней и нижней, имевших горизонтальную плоскость разъема по оси колен-

чатого вала. Со стороны, противоположной маховику, в картере двигателя имелось отверстие с фланцем, к которому крепился механизм для заводки вручную.

Двигатель устанавливался на двух кронштейнах, укрепленных на поперечном листе корпуса. Крепление кронштейнов позволяло изменять угол наклона двигателя по оси коленчатого вала до 1,5 градуса в одну и другую сторону, что облегчало соединение его с КПП. Сухая масса двигателя — 410 кг.

Основное горючее — авиационный бензин или бензин 1-го сорта. Емкость бензобаков — 360 л. Подача топлива принудительная, шестеренчатым насосом. Карбюраторов — два, типа «Зенит № 52».

Масляный насос — тройной, шестеренчатый. Система охлаждения — водяная, принудительная (с помощью центробежного насоса). Емкость радиаторов — около 90 л.

Механическая силовая передача состояла из многодискового главного фрик-

циона сухого трения (сталь по стали), который монтировался на носке коленчатого вала, четырехскоростной КП, двух многодисковых бортовых фрикционов с ленточными тормозами, двух одноступенчатых бортовых передач и двух редукторов (гитар) привода к задним опорным каткам — ведущих при колесном ходе. В каждой гитаре имеется набор из пяти шестерен, размещенных в картере, одновременно выполнявшем роль балансира последнего опорного катка.

Приводы управления танком механические. Для поворота на гусеничном ходу служат два рычага, для поворота на колесном ходу — штурвал.

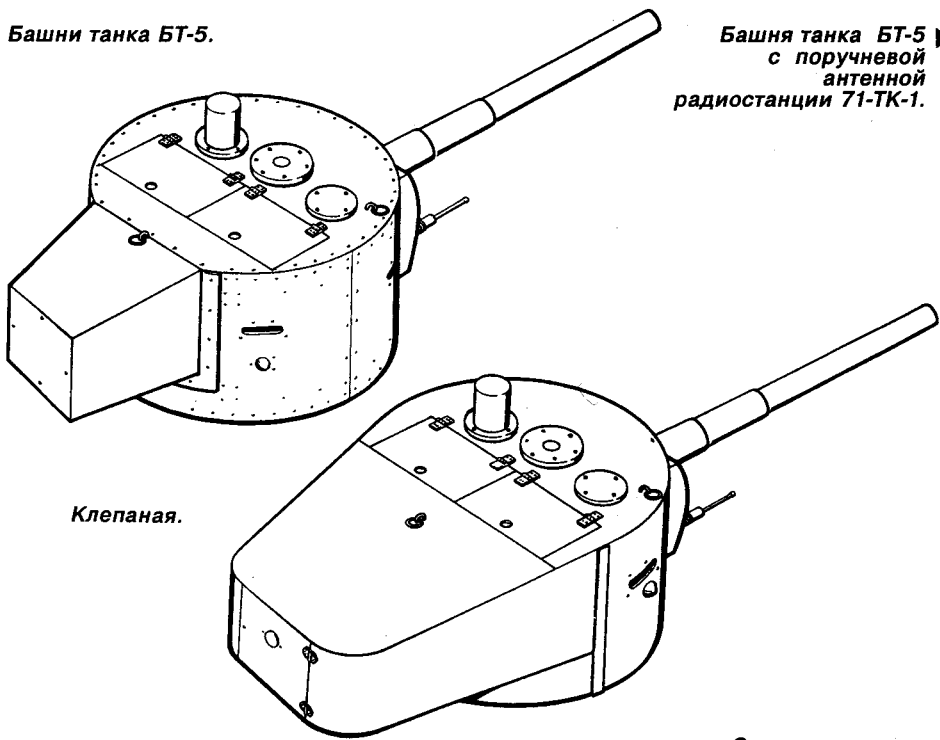
ХОДОВАЯ ЧАСТЬ. Танк имел два типа движителей: гусеничный и колесный.

Первый состоял из двух гусеничных цепей, каждая по 46 траков (23 — плоских и 23 гребневых) шириной 260 мм; двух задних ведущих колес диаметром 640 мм; восьми опорных катков диаметром 815 мм и двух направляющих катков-ленивцев с натяжными приспособлениями. Опорные катки подвешивались индивидуально на цилиндрических спиральных пружинах, расположенных для шести катков вертикально, между внутренними и наружными стенками корпуса, и для двух передних — горизонтально, внутри боевого отделения. Ведущие колеса и опорные катки обрешинены.

Движителем при колесном ходе являлись опорные катки. При этом на задние через гитару передавалось вращение от оси ведущего колеса гусеничного хода. Передние опорные катки при колесном ходе служат направляющими (управляемыми).

Для перехода с гусеничного хода на колесный необходимо было снять гусеничные цепи, уложить их на надгусеничные полки и установить на ступицы задних опорных катков блокировочные кольца. Время, необходимое на переход с

Башни танка БТ-5.



Башня танка БТ-5 с поручневой радиостанции 71-ТК-1.

Клепаная.

Сварная.



Фото из коллекции М.Барятинского.

Вид сзади на танк БТ-5. На кормовом листе корпуса установлен глушитель выхлопа.

гусеничного хода на колесный, составило 30 минут.

ЭЛЕКТРООБОРУДОВАНИЕ И СРЕДСТВА СВЯЗИ. Схема однопроводная, напряжение — 12В. Аккумуляторная батарея 6СТА-VIIIБ-128, генератор «Сцинтилла» мощностью 190 Вт. Для запуска двигателя установлены два стартера «Сцинтилла» мощностью по 1,3 л.с. или один мощностью 2 л.с.

Сигнал «Сцинтилла» марки «Хелла», фары и фонари для внутреннего освещения.

Средств внешней связи танк не имел. Внутренняя связь осуществлялась световой сигнализацией.

БТ-5

Танк БТ-5 создан на базе танка БТ-2 и фактически является его дальнейшей модернизацией. Основное отличие БТ-5 — двухместная башня новой формы со спаренной установкой вооружения.

Корпус танка подвергся незначительным изменениям. В ходовой части литые опорные катки были заменены штампованными (1935 г.), диаметр опорных катков увеличился до 830 мм. В отличие от БТ-2 гребневые траки гусеничной цепи цельноштампованные, а не сварные.

БАШНЯ. На танках БТ-5 устанавливались два типа башен — сварная с большой нишей, разработки и производства Ижорского завода или клепаная с малой нишей разработки Мариупольского металлургического завода имени Ильича.

Последний, изготовив 230 таких башен, частично установленных на БТ-5 и частично на Т-26, перешел на выпуск ижорской конструкции.

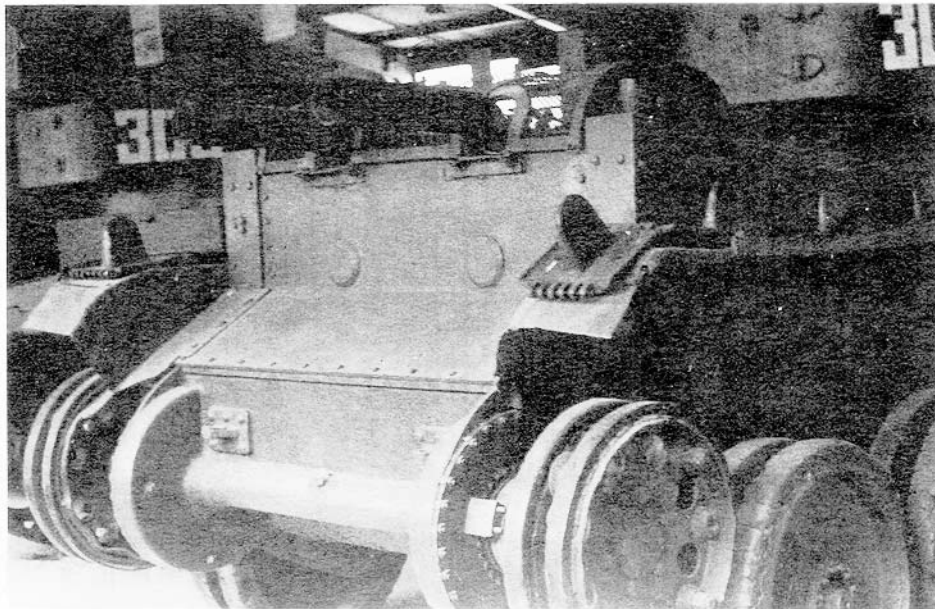
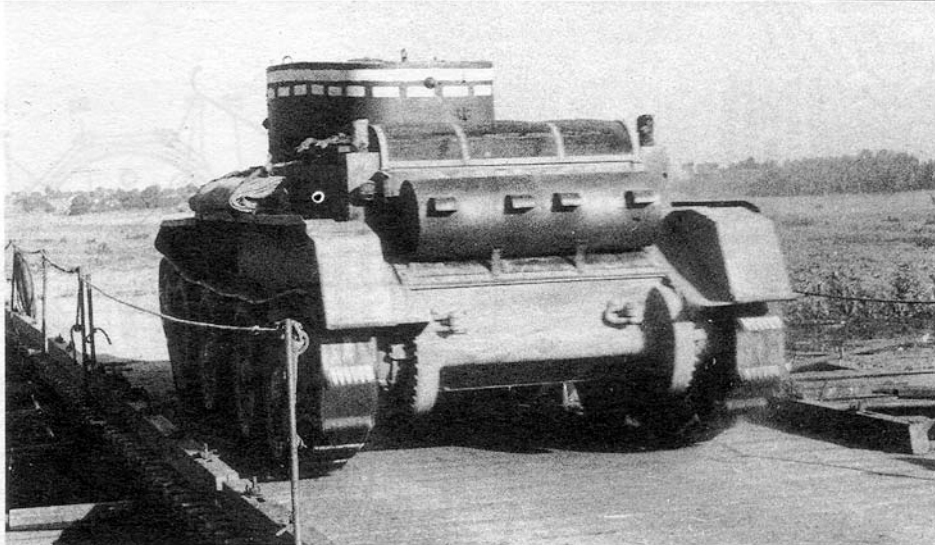
Корпус башни имел форму цилиндра с выступающей с боковой стороны овальной нишей (у клепаной башни ниша была прямоугольной).

Цилиндрическая часть корпуса была склепана или сварена из двух листов — переднего и заднего. В переднем листе вырезано прямоугольное отверстие для спаренной установки пушки и пулемета. По бокам имелись две смотровые щели и два круглых отверстия для стрельбы из револьвера.

Ниша сварной башни имела овальную форму и служила противовесом пушки и одновременно местом для укладки боеприпасов или размещения радиостанции. В заднем листе ниши имелось отверстие для доступа внутрь, закрываемое дверцей на петлях, запирающейся снаружи. В нишах клепаных башен задняя стенка была глухая, без дверцы.

Крыша башни сделана из двух листов. Один — над цилиндрической частью, другой — над нишей. В крыше башни имелись люк для входа и выхода экипажа, закрывающийся двумя дверцами на петлях и запирающийся изнутри танка; отверстие для вентиляции, расположенное на продольной оси башни над казенной частью пушки; отверстие для перископического прицела — слева; отверстие для флажковой сигнализации — справа; два отверстия для прохода тяг, поддерживающих кронштейн подъемного механизма пушки.

Масса оборудованной сварной башни без вооружения и боеприпасов — 675 кг, с вооружением и боеприпасами — 1100 кг. Поворот башни осуществлялся вручную.



Модернизированный БТ-5 с демонтированным глушителем.

ВООРУЖЕНИЕ. 45-мм полуавтоматическая танковая пушка 20К обр. 1932 г. и спаренный с нею пулемет ДТ установлены в общей маске, которая вращается на горизонтальных цапфах в бронзовых втулках рамки башни, с углами возвышения от -8 градусов до +25 градусов. Тело орудия крепится к маске с помощью бронзовой муфты и опирается захватами на полозья люльки.

Некоторые данные пушки:

длина ствола	46 калибров
масса бронебойного снаряда	1,425 кг
масса осколочного снаряда	2,135 кг
масса патрона с бронебойным снарядом	2,5 кг
масса патрона с осколочным снарядом	3,3 кг
начальная скорость бронебойного снаряда	760 м/с
начальная скорость осколочного снаряда	335 м/с
дальность прямого выстрела	3600 м
максимальная дальность выстрела	4800 м
скорострельность	12 выстр./мин
масса тела орудия с затвором и полуавтоматикой	около 113 кг

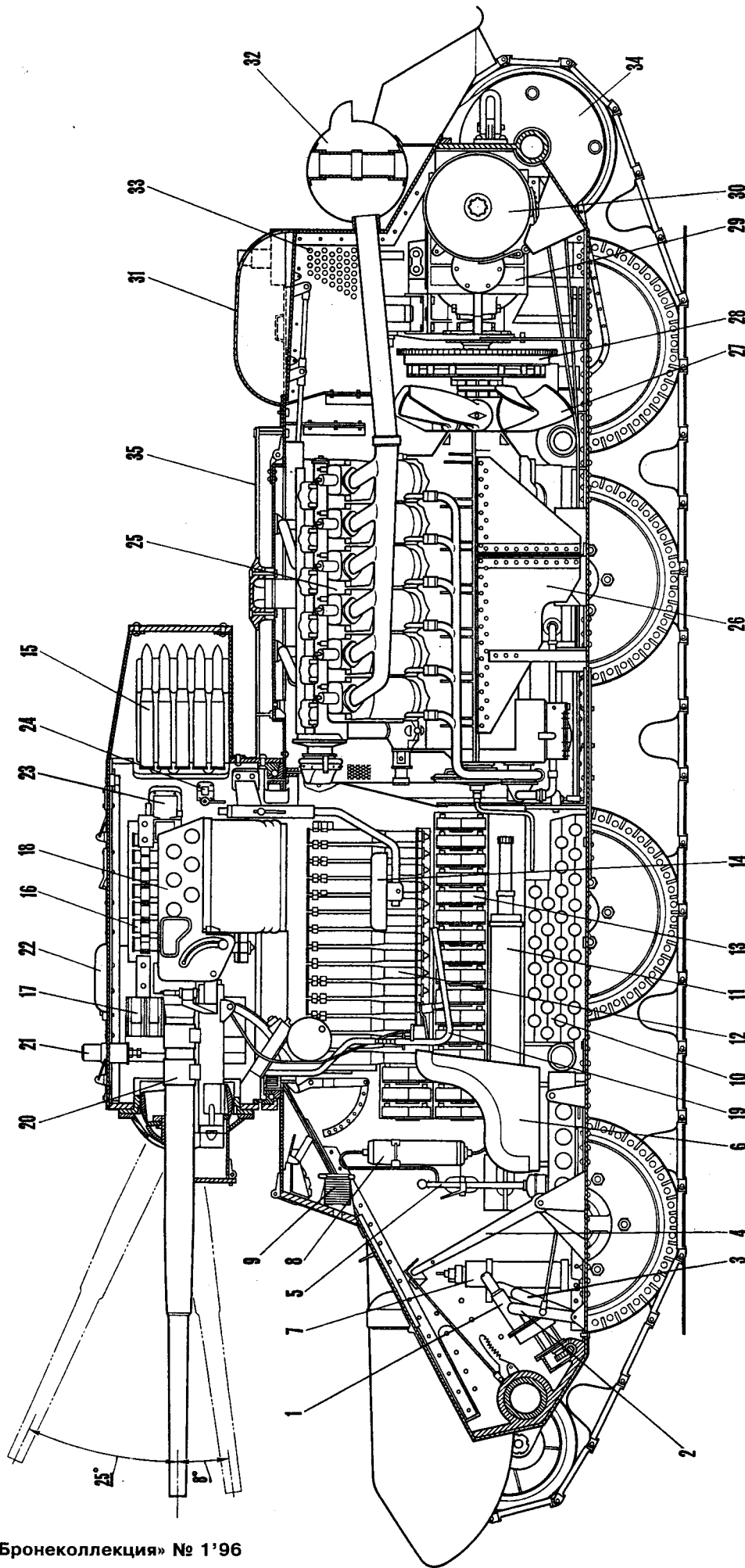
Пушка имела полуавтоматический затвор механического типа с электромагнитным и ручным спусками, корытообразную люльку, гидравлический тормоз отката, пружинный накатник и секторный подъемный механизм. Стрельба из пушки и пулемета производилась ножными спусками, педали которых расположены на подножке под правой ногой наводчика.

На танках последних выпусков устанавливалась 45-мм пушка обр. 1934 года.

На этой пушке полуавтоматика механического типа была заменена полуавтоматикой инерционного типа. Последняя работала полностью только при стрельбе бронебойными снарядами; при стрельбе осколочными — как четверть автоматки, то есть открывание затвора и экстрактирование гильз производились вручную, и при вкладывании очередного патрона в камору затвор закрывался автоматически. Это объясняется различными начальными скоростями бронебойного и осколочного снарядов.

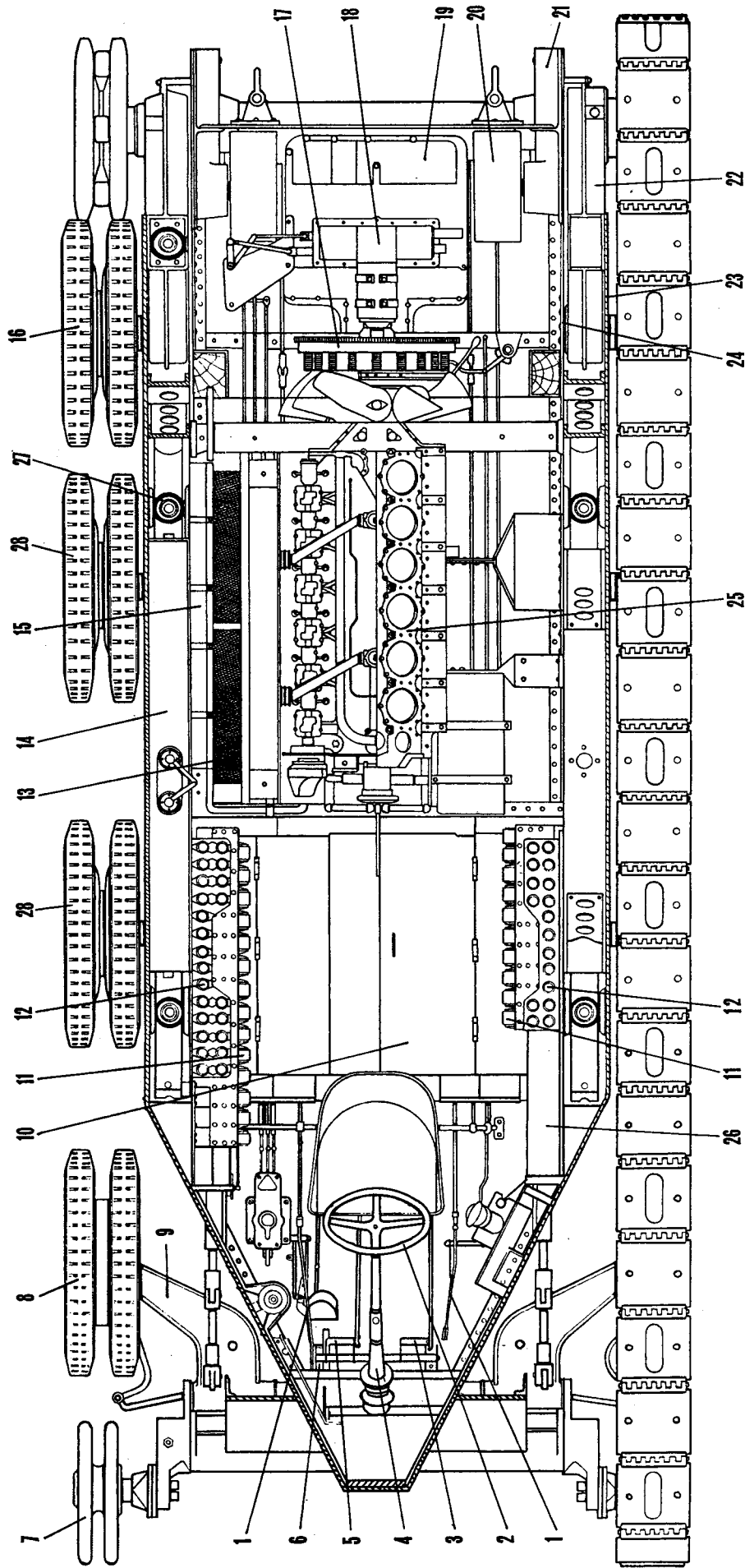
Кроме того, пушка обр. 1934 года отличалась от предыдущей конструкцией противоткатного устройства и подъемного механизма, был усилен клин затвора, проволоку ножного спуска заменили тросом, усилили крепление люльки с маской, внесли еще ряд небольших усовершенствований.

Прицельные приспособления спаренной установки состояли из двух оптических прицелов, танкового телескопичес-



пулеметных магазинов на стенке башни, 18 — гильзоулавнитель с мешком, 19 — подножка с педалями и приводом для спуска, 20 — пушка, 21 — броневой стакан перископического прицела, 22 — колпак вентилятора, 23 — смотровой прибор башни, 24 — отверстие для стрельбы из револьвера, закрытое заслонкой, 25 — двигатель, 26 — подмоторная рама, 27 — вентилятор, 28 — главный фрикцион, 29 — коробка перемены передач, 30 — бортовой фрикцион, 31 — защитная сетка жалюзи, 32 — глушитель, 33 — отверстие во внутренней стенке корпуса для выпуска воздуха, 34 — картер бортовой передачи, 35 — щиток над радиатором.

Компоновка танка БТ-5 (продольный разрез):
 1 — колонка рулевого механизма, 2 — педаль главного фрикциона, 3 — педаль тормоза, 4 — рычаги управления бортовыми фрикционами, 5 — рычаг переключения передач, 6 — сиденье водителя, 7 — огнетушитель съемный, 8 — огнетушитель стационарный, 9 — смотровой прибор водителя, 10 — укладка снарядов, 11 — рессора переднего колеса, 12 — укладка снарядов на стенке боевого отделения, 13 — укладка пулеметных магазинов на стенке боевого отделения, 14 — сиденье командира, 15 — укладка снарядов в нише башни, 16 — укладка снарядов на стенке башни, 17 — укладка



Компоновка танка БТ-5 (план):

1 — рычаги управления бортовыми фрикционами, 2 — штурвал, 3 — педаль главного фрикциона, 4 — колонка рулевого механизма, 5 — педаль тормоза, 6 — педаль акселератора, 7 — направляющее колесо (ленивец), 8 — переднее управляемое колесо, 9 — рычаг переднего колеса, 10 — крышка ящика для укладки снарядов, 11 — укладка пулеметных магазинов, 12 — укладка снарядов, 13 — радиатор (с левого борта ради-

атор условно не показан), 14 — бензобаки, 15 — масляный бак, 16 — ведущее колесо колесного хода, 17 — главный фрикцион, 18 — стартер, 19 — коробка перемены передач, 20 — бортовые фрикционы с тормозами, 21 — картер бортовой передачи, 22 — гитара, 23 — наружный бортовой броневой лист, 24 — внутренняя неброневая стенка корпуса, 25 — двигатель (одна группа цилиндров условно не показана), 26 — рессора переднего колеса, 27 — вертикальная рессора, 28 — средние опорные катки.

кого прицела ТОП, обр. 1930 года и танкового перископического панорамного прицела ПТ-1 обр. 1932 года.

Кроме того, пулемет имел свой открытый прицел и мог стрелять независимо от орудия. При независимой стрельбе из пулемета сектор обстрела по вертикали составлял +4,5 градуса. Масса магазина с патронами — 3,14 кг.

Общая масса качающейся части спаренной установки — 220—250 кг.

Наблюдение за полем боя производилось через прицелы и два смотровых прибора с пуленепробиваемыми стеклами «триплекс», расположенными на внутренних боковых стенках башни.

Боекомплект состоял из 115 пушечных выстрелов (у танков с рацией — 75 выстрелов) и 2709 патронов (43 магазина). На полу боевого отделения горизонтально на деревянных подкладках укладывались 29 снарядов, на правой и левой стенках в вертикальных обоймах в два ряда — 32 снаряда (по 16 на каждой). На стенках башни по одну и другую стороны от ниши вертикально размещалось по 7 снарядов (всего 14). Укладка снарядов в нише башни разделялась на две части — правую и левую. В каждой части по 20 снарядов (5 рядов по 4 снаряда), а всего 40. На танках с рацией боеукладки в нише башни не было. У танков с клепаной башней боекомплект составлял 100 артвыстрелов, из которых 25 находились в нише башни.

Пулеметные магазины (диски) располагались в гнездах на правой и левой стенках боевого отделения над снарядной укладкой, на каждой стороне — по 19 дисков, всего 38. Кроме того, 6 дисков было уложено на стенке башни.

	БТ-2	БТ-5
Боевая масса, т	11,3	11,5
Экипаж, чел.	2	3
Габаритные размеры, мм:		
длина	5350	5580
ширина	2230	2230
высота	2160	2230
клиренс	350	350
Толщина брони, мм:		
лоб корпуса	13	13
борт	13	13
корма	10	10
крыша	10	10
днище	6	6
башня	13	13
Макс. скорость движения, км/ч:		
на гусеницах	52	52
на колесах	72	72
Запас хода, км:		
на гусеницах	120	150
на колесах	200	200
Преодолеваемые препятствия:		
угол подъема, град.	42	37
высота стенки, м	0,55	0,55
ширина рва, м	2	2
глубина брода, м	0,9	0,9
Длина опорной поверхности, мм	300	300
Уд. давление на грунт, кг/кв. см:		
на гусеницах	0,64	0,65
на колесах	5,4	5,65

ОПЫТНЫЕ И ЭКСПЕРИМЕНТАЛЬНЫЕ ОБРАЗЦЫ ТЕХНИКИ НА БАЗЕ ТАНКОВ БТ-2 И БТ-5

БТ-ИС

История создания этой машины связана с именем Н.Ф.Цыганова, молодого изобретателя-самоучки 4-го танкового полка Украинского военного округа. Летом 1934 года он разработал автоматическую сцепку для танков Т-26, Т-27 и БТ, за что нарком обороны К.Е.Ворошилов наградил его золотыми часами и произвел из младшего командира в командира взвода. Выступая с речью перед 4-м танковым полком, Ворошилов отдал приказ — создать новый «колесно-гусеничный движитель для танка БТ, с которым он может быть превращен в еще более грозную боевую машину». Присутствовавший при этом командующий войсками УВО И.Э.Якир поручил выполнение задания наркома группе инженеров под руководством Н.Ф.Цыганова. Работая в течение четырех месяцев по 16—18 часов в сутки, они изготовили к апрелю 1935 года чертежи и модель в 1/5 натуральной величины танка БТ с новым движителем, имевшим 3 пары ведущих (2, 3, 4) и управляемых (1, 2, 4) колес.

О выполнении задания инженеры 4-го танкового полка рапортовали в письме Сталину и Ворошилову (стилистика и орфография оригинала сохраняются):

«Большевики, бойцы и командиры УВО докладывают Вам: Ваши указания об усовершенствовании движителя танков выполнены.

Мы дали изобретению имя: танк БТ-ИС (Иосиф Сталин). Вам т.Сталин принад-

лежит идея реконструкции движителя танка БТ в этом направлении. Об этом нам рассказал наш любимый полководец-большевик командующий войсками УВО т.Якир. Он вызвал нас к себе и в длительной беседе разъяснил нам Вашу идею, рассказал о всем значении этого усовершенствованного движителя БТ для дела обороны страны и поставил задачу: спроектировать и построить новый движитель. Выполнить Вашу волю т. Ста-

лин, в кратчайший срок для нас стало делом чести, делом партийного долга».

Одновременно с проектом нового колесно-гусеничного движителя группа Цыганова выполняла чертежи и модель (также в 1/5 натуральной величины) танка БТ с гусенично-катковым движителем, состоявшим из шарнирно-катковой цепи и резиновой гусеницы. Согласно расчетам эта машина должна была развивать скорость до 105 км/ч, обладать бесшум-



Фото из коллекции М. Коломийца

Сборка первого танка БТ-ИС на базе БТ-2.

**Участники постройки танка БТ-ИС.
В первом ряду слева — Н.Ф.Цыганов.**

ным ходом и возможностью разворачиваться на месте.

При разработке этих проектов переделке подверглась только ходовая часть танков БТ-2 и БТ-5. Изобретение обоих двигателей принадлежало Н.Ф.Цыганову (не имевшему, кстати сказать, специального технического образования), расчеты производили молодые инженеры В.Г.Матюхин и Л.А.Бессонов, а чертежные работы А.С.Полосухин и Г.А.Федченко. Ответственным руководителем работ являлся заместитель начальника политуправления УВО Н.Ф.Березкин.

По личному указанию Ворошилова для изготовления БТ-ИС были выделены необходимые средства, место на харьковском танкоремонтном заводе № 48 и танк БТ-2.

В июне 1935 года приступили к испытаниям машины, продолжавшимся, с перерывами, до осени. О результатах докладывали лично К.Е.Ворошилову, который дал указание изготовить в 1936 году 10 танков БТ-ИС на базе танка БТ-5, что и было выполнено.

В марте — июне 1937 года три БТ-ИС (№ 05, 06 и 010) после внесения заводом № 48 изменений на основе результатов пробега Харьков — Москва проходили войсковые испытания в окрестностях Харькова.

В окончательном виде танк БТ-ИС представлял собой модернизированную машину БТ-5. Основным его конструктивным отличием являлось наличие трех пар ведущих колес колесного хода, что давало возможность использовать более 75% массы танка в качестве сцепного веса; наличие специального механизма для уравнивания скоростей движения на колесах и на гусеницах — синхронизатора; значительное увеличение емкости бензобаков.

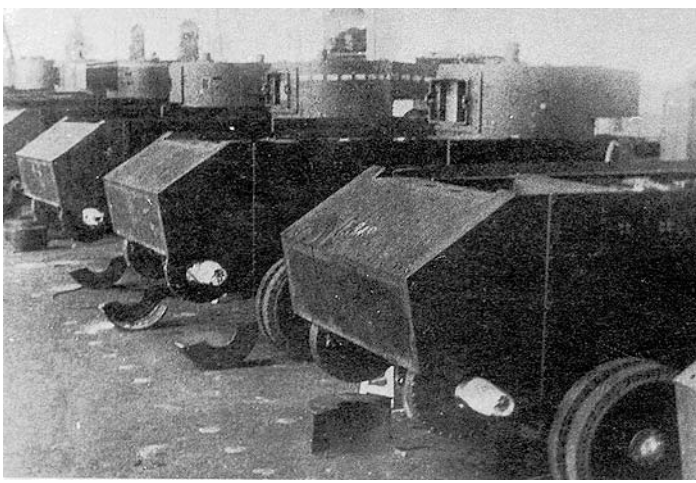
Остались без изменения двигатель, главный фрикцион, коробка передач, бортовые фрикционы, тормоза, приводы управления, рулевое управление передних колес при колесном ходе, башня и вооружение.

Частичным переделкам подвергся корпус за счет установки новых подкосов, увеличения расстояния между боковыми стенками, установки кормового бензобака и бронировки картера бортовой передачи. Изменились ведущий вал бортовой передачи, балансиры опорных катков, подвеска, ведущие колеса гусеничного хода. Был введен ряд новых механизмов трансмиссии колесного хода: синхронизатор, угловая коробка, верхние коробки, карданные валы, привод ведущих колес колесного хода, привод переключения синхронизатора. Система питания топливом переделана с трех бензобаков поочередно на питание от каждого бака в отдельности (по желанию), бензобаки изготовили новые.

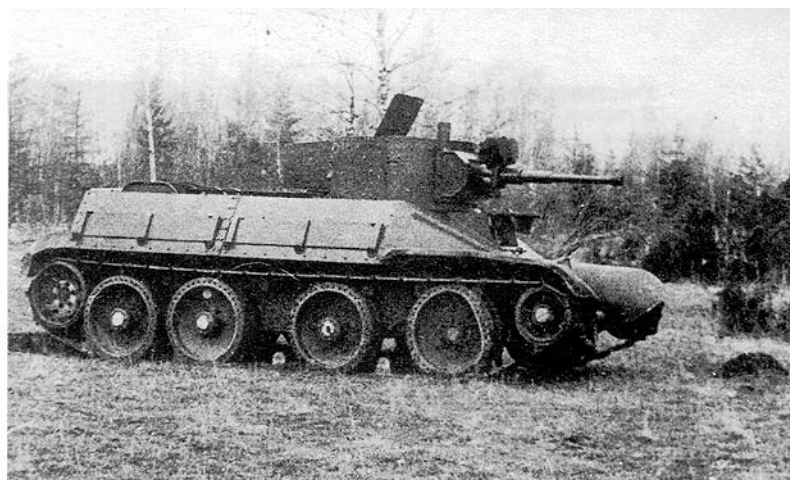
Вращение к трансмиссии колесного хода передавалось от конической пары ведущего вала бортовой передачи к синхронизатору. От него через полужесткую зубчатую муфту — валу угловой коробки, а затем через муфты и промежуточный валик — валу первой верхней коробки. От последней вращение передавалось последовательно ко второй и третьей верхним коробкам. От верхних коробок с помощью карданов и составных карданных валов — приводу ведущих колес и от него самим колесам. Тип и конструкция подвески БТ-ИС сохранилась та же, что и у

**БТ-ИС на испытаниях. У машины на
нижней снимке демонтирована передняя
пара опорных катков.**





Сборка танков БТ-ИС на базе БТ-5 на заводе № 48. 1936 год.



БТ-ИС с дополнительными наклонными бортами. 1937 год.

БТ-ИС

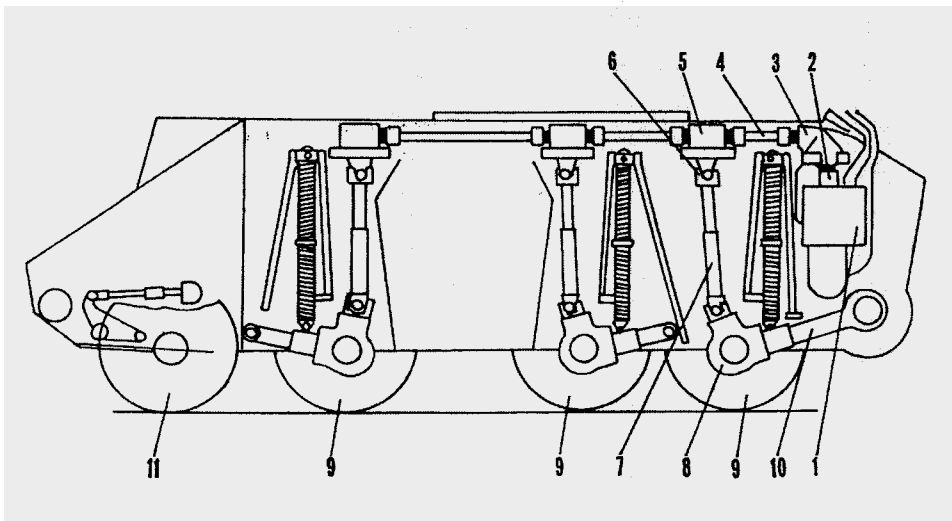
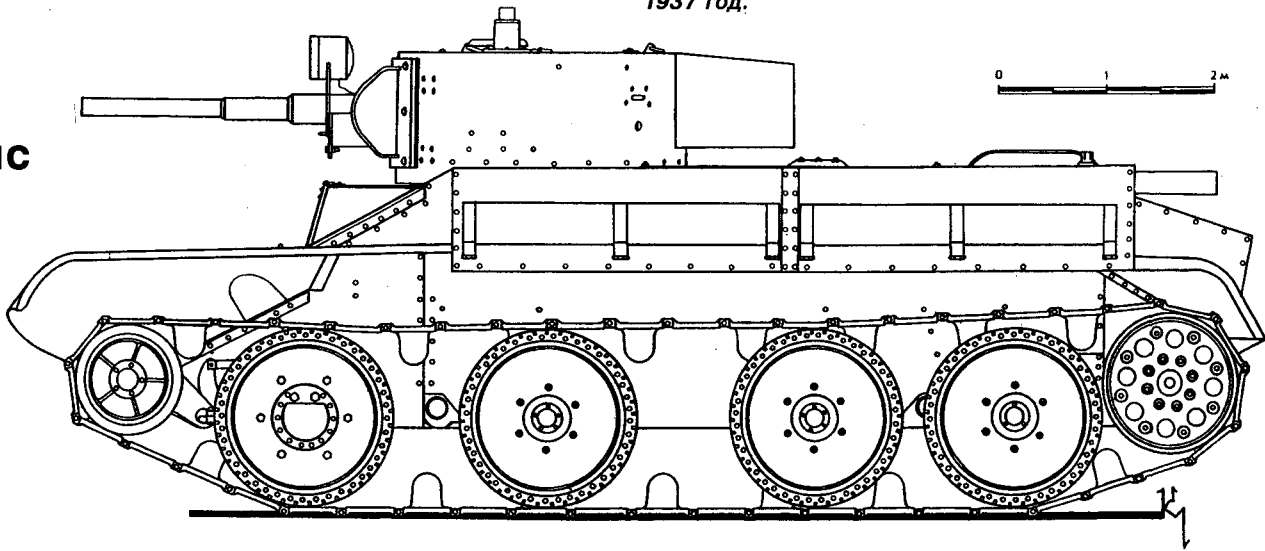


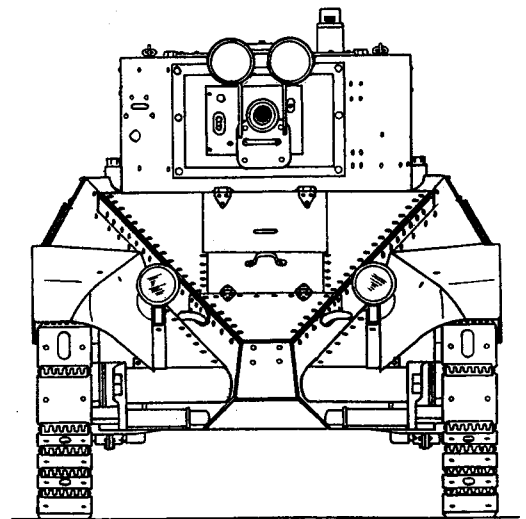
Схема передачи вращения к трансмиссии колесного хода танка БТ-ИС:

1 — синхронизатор, 2 — полужесткая зубчатая муфта, 3 — угловая коробка, 4 — промежуточный вал, 5 — верхняя коробка, 6 — кардан, 7 — составной карданный вал, 8 — привод ведущих колес, 9 — ведущие колеса, 10 — задний балансир, 11 — управляемое колесо.

БТ-5, с той лишь разницей, что гитару заменили задним балансиром.

Танки прошли от 1500 до 2500 км, в основном на колесах. БТ-ИС показали значительно большую проходимость и живучесть по сравнению с БТ-5 и БТ-7: они хорошо передвигались при потере одной гусеницы одного или двух катков. Несмотря на выявленные недостатки — слабость шестерен синхронизаторов, перегрузку резины задних колес, срыв резьбы штоков вертикальных свечей и плохой доступ к дополнительной трансмиссии — армейская комиссия пришла к выводу, что БТ-ИС на вооружение сле-

Вид спереди



дует принять. Начальник АБТУ РККА Г.Г.Бокис отдал распоряжение: изготовить в 1937 году установочную партию в 5 машин БТ-ИС. На них предполагалось установить наклонную бортовую броню и устранить выявленные недостатки, а в 1938 году заводу № 48 надлежало выпустить уже 300 БТ-ИС. Но до конца 1937 года была изготовлена только одна такая машина на базе БТ-5, имевшая дополнительные наклонные борта из 6-мм брони. В связи с арестом в начале 1938 года Н.Ф.Цыганова и других членов КБ дальнейшие работы по этим машинам были прекращены.

САПЕРНЫЕ ТАНКИ

Наибольшее число экспериментов с танками БТ всех модификаций проводилось с целью приспособить их для использования в качестве инженерных машин. Разрабатывались и испытывались различные варианты перевозчиков фашин, танки с болотоходными гусеницами разных типов — как металлическими, так и деревянными. Боевые машины оснащались «хвостами» и «носами» для успешного преодоления противотанковых рвов.

Самыми же сложными и интересными были мостовкладчики. Всего разработали и построили несколько типов таких танков, отличавшихся в основном принципом укладки моста. Кроме того, существовало несколько вариантов самих мостов.

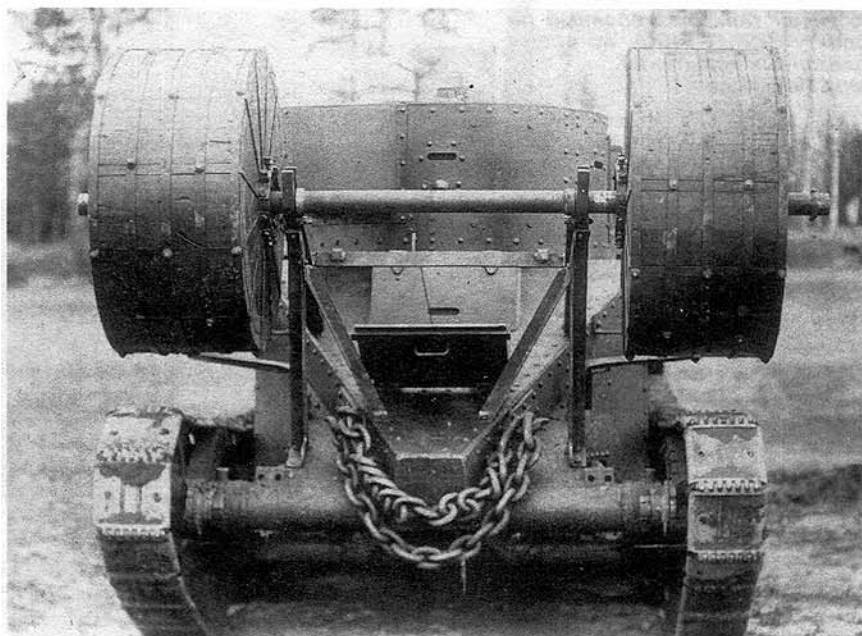
Удачной конструкцией деревянного моста можно считать образец Научно-исследовательского института инженерной техники (НИИИТ) РККА, построенный по проекту инженера Александрова в 1935 году. Он имел две колеи (фермы) шириной 0,4 м, связанных между собой рамками жесткости. Колея в продольном сечении имела двояковыпуклую форму, а в поперечном — форму двутавра. Расстояние между колесами составляло 1,66 м. При перевозке мост устанавливался на крыльях и на передних стойках, прикрепленных к кронштейну передней трубы танка. Мост, уложенный на машину, сбрасывался с нее на препятствие с помощью подкидного бруса при движении машины вперед на 1-й скорости. Масса моста с приспособлением составляла 1050 кг, а длина 7 м.

На основании испытаний, проведенных в марте — апреле 1935 года, был сделан вывод, что конструкция моста в основном удовлетворяет предъявленным к ней тактико-техническим требованиям. Однако серийно этот мостовкладчик так и не выпускался. В 1934 году Инженерное управление РККА начало разработку 9-метрового металлического моста, перевозимого на танке БТ. Машина получила обозначение СБТ (саперный БТ). На основании испытаний первого образца, проведенных в 1936 году, саперно-танковое отделение НИИИТ РККА разработало новый вариант СБТ на базе БТ-2 с рычажным приводом для укладки моста, сконструированным Гипстальмостом.

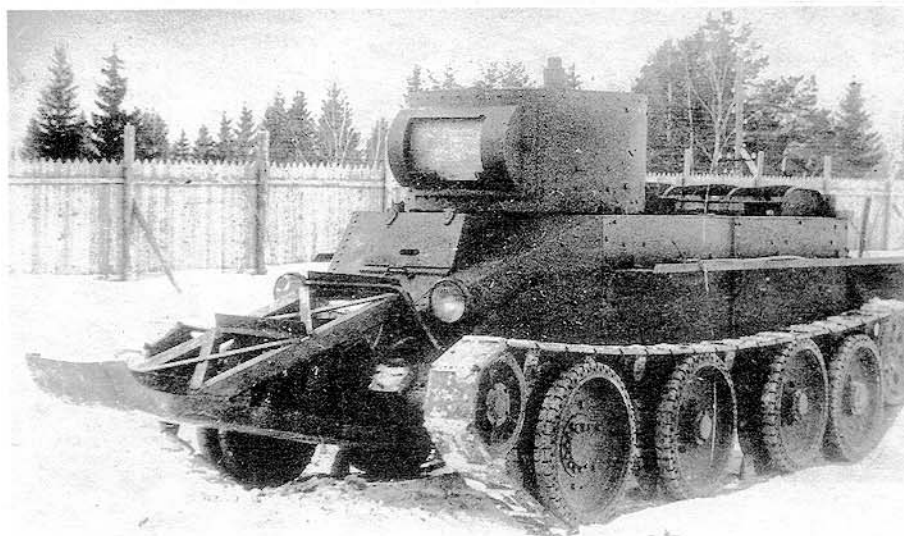
Эту машину изготовили в мае 1937 года на заводе имени Орджоникидзе в г. Подольске, на базе танка БТ-2. На танке СБТ штатную башню заменили башней танка Т-37, вооруженной пулеметом. Из-за наличия на танке оборудования для моста сектора обстрела из башни были ограничены.

Масса моста и мостового оборудования составляла 2670 кг. Скорость его наведения 30 — 45 с, время подъема на танк — от 1 мин 30 с до 2 мин 40 с.

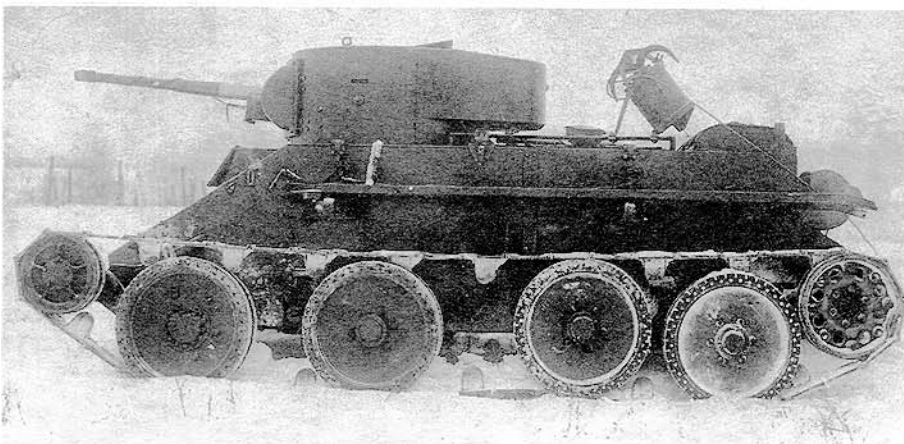
На заводских и полигонных испытаниях, проводившихся с мая по октябрь 1937 года, по мосту прошел 51 танк БТ и 7 танков Т-26, причем движение осуществлялось на трех разных скоростях. Испытания танка СБТ показали, что он может служить средством, обеспечива-



Танк БТ-5, оборудованный устройством для перевозки и сброса фашины.



БТ-5 с «носом».

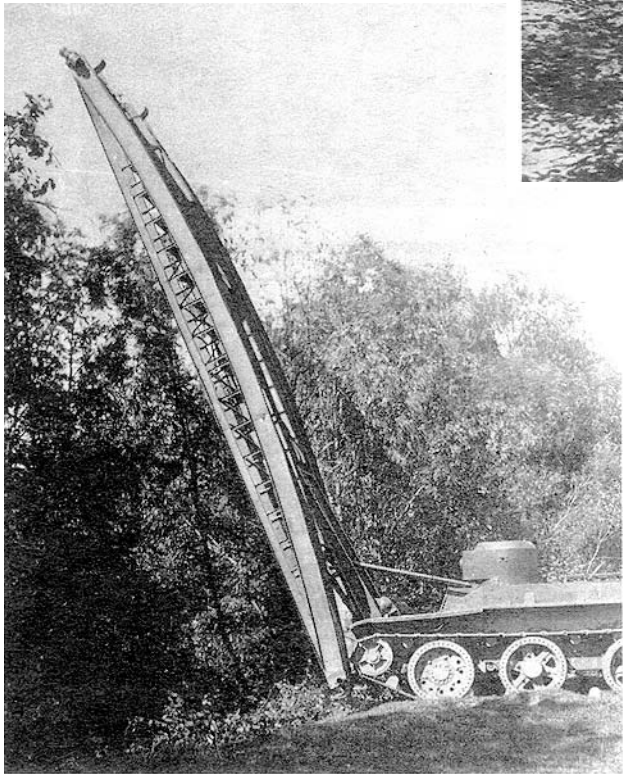


Серийный БТ-5 с установленным на крыше моторного отделения устройством для растаскивания проволочных заграждений. Кошка, снабженная тросом, выстреливалась при помощи порохового заряда.

Мостовой танк, построенный по проекту НИИИТ РККА, во время полигонных испытаний. Март 1935 года.



Оба фото из коллекции М. Барятинского.



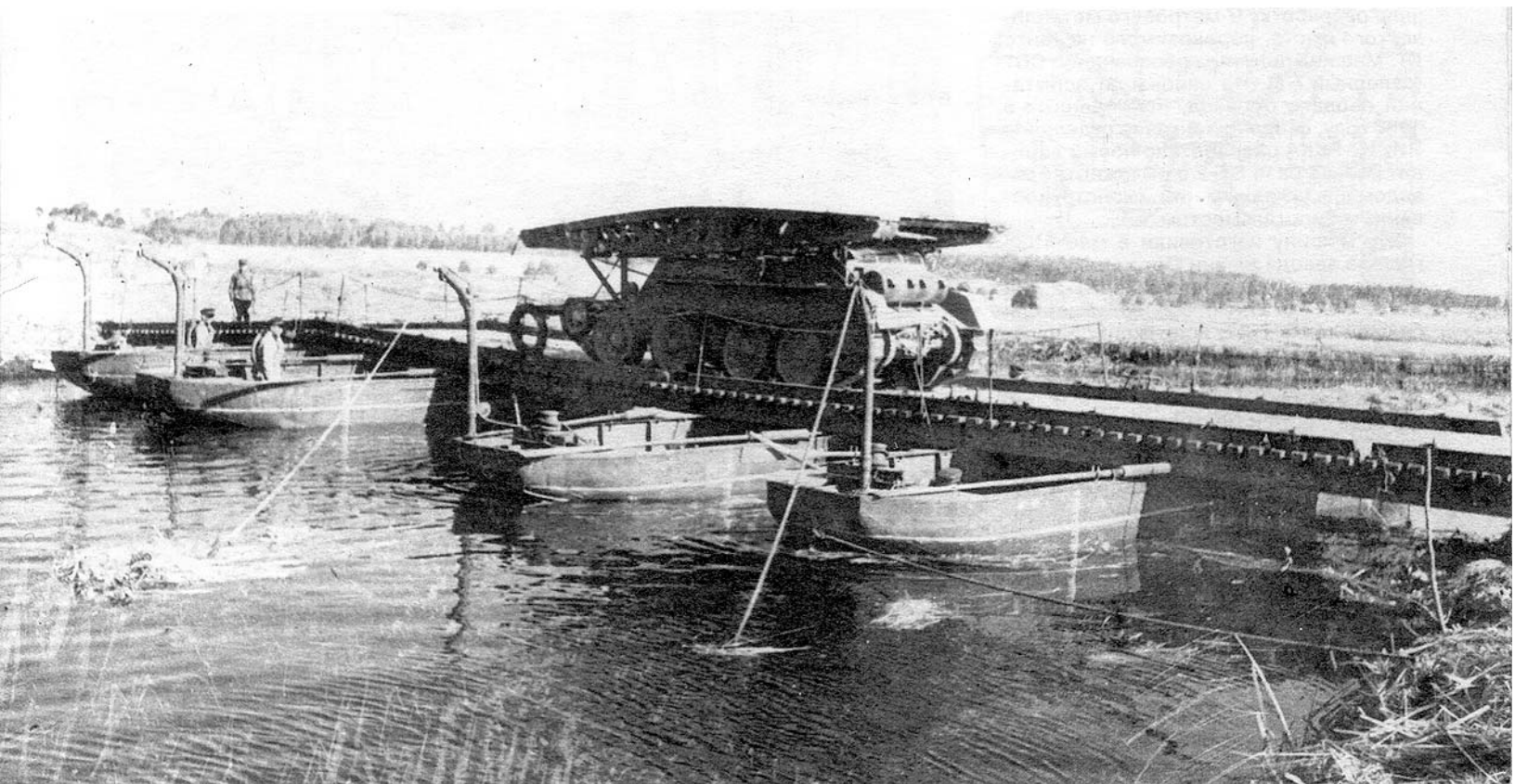
Танк-мостоукладчик СБТ. Хорошо видна башня от танка Т-38.

Фото из коллекции М. Коломийца.

Ющим действия танков при преодолении ими различных естественных и искусственных препятствий шириной до 9 м. Наводка моста производилась без выхода экипажа из танка и поэтому была возможна в зоне ружейно-пулеметного огня противника. Обратное на танк мост поднимался также без выхода экипажа из танка. На испытаниях была произведена 81 операция с мостом (наводка плюс подъем). Этот факт, равно как и пропуск по мосту 58 боевых машин, свидетельствует о достаточной надежности всех механизмов мостоукладчика.

В 1938 году предполагалось изготовить еще 5 танков СБТ для проведения войсковых испытаний. Но к сентябрю 1939 года была сдана только одна машина, изготовленная на базе БТ-5. Она успешно действовала во время советско-финской войны в составе 13-й легкотанковой бригады.

Танк СБТ на маневрах.



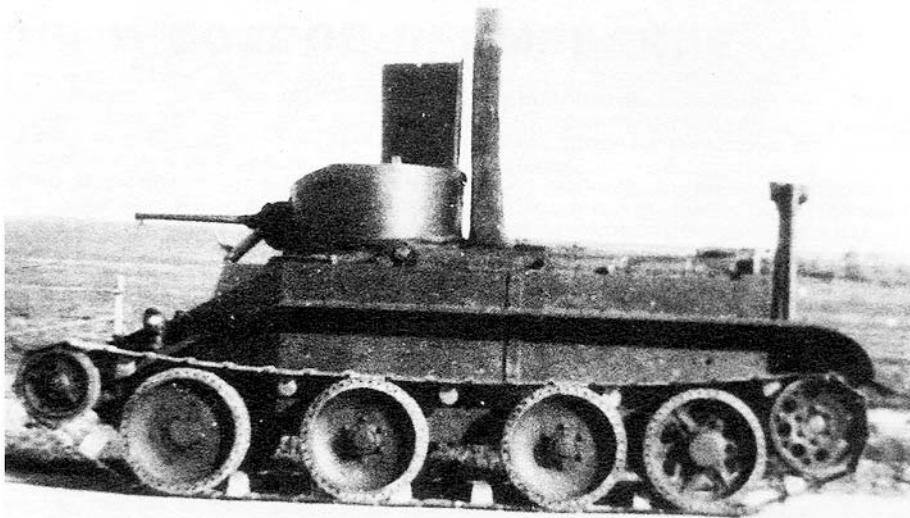
ТАНКИ ПОДВОДНОГО ХОДА

Уже в 1934 году предпринимались первые попытки преодоления танками водных преград по дну. Годом позже специалисты НИБТПолигона разработали специальные приспособления для движения под водой танков БТ и Т-26.

Эти приспособления были в целом подобны для люков башни и корпуса и сводились к герметизации их резиновыми прокладками и бандажами. Герметизация же вооружения была более сложной.

По периметру маски пушки сверлились отверстия, к которым болтами и прижимной металлической рамкой крепилась резиновая прокладка. На тело орудия надевалась и прижималась к кожуху откатных приспособлений специальная муфта с лабиринтом для фетрового сальника.

Пулемет закрывался резиновым чехлом, имевшим форму усеченного конуса. Малым отверстием чехол надевался на ствол пулемета, большим, с помощью накладки

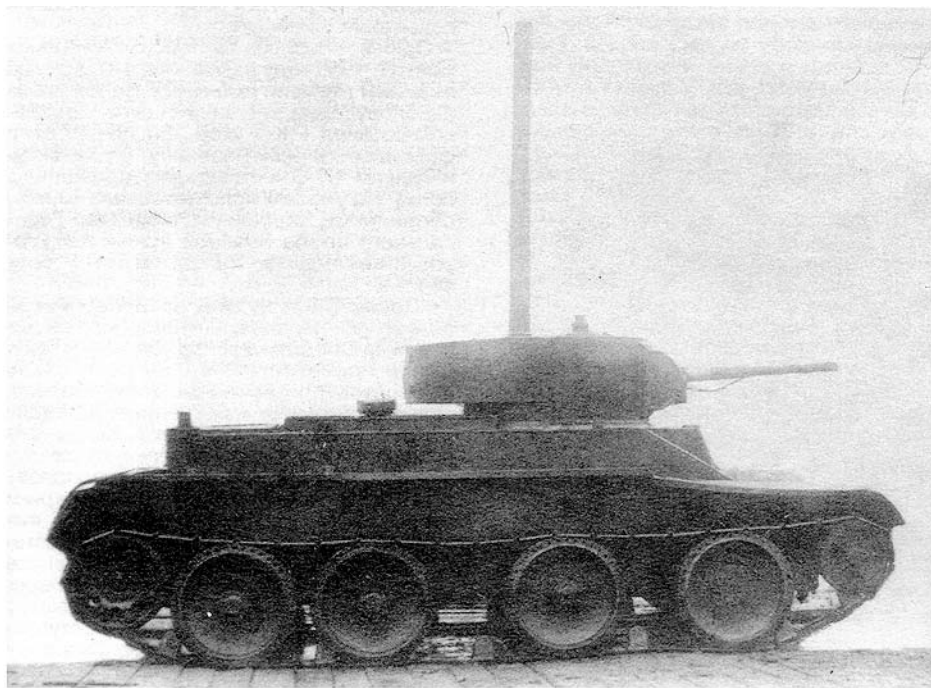


БТ-2 с оборудованием для подводного хода.

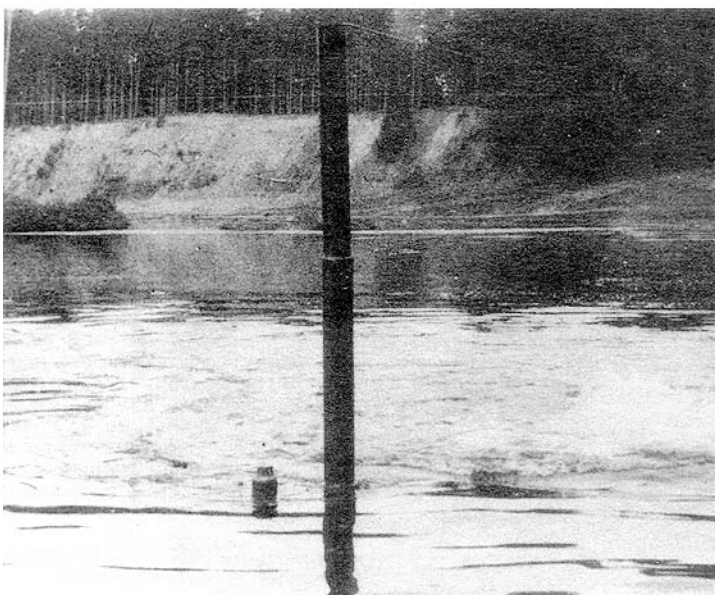
и болтов, плотно прижимался к маске. В канал ствола пулемета шомполом загонялась резиновая пробка.

Канал ствола пушки, в свою очередь, закрывался резиновой пробкой, закрепленной на конце специального складывающегося шомпола.

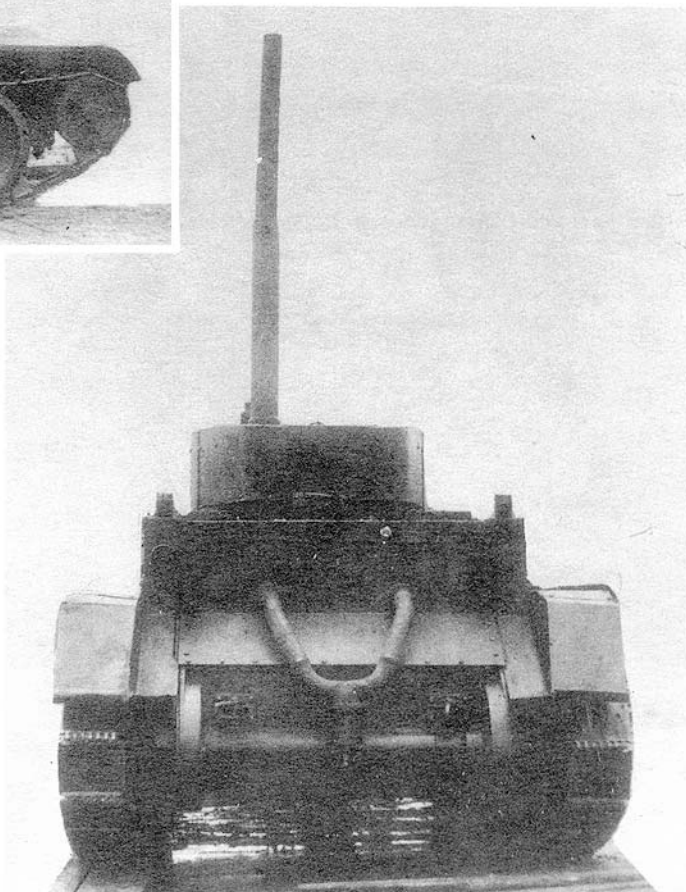
Труба для подачи воздуха состояла из двух частей длиной по 1400 мм каждая, которые входили одна в другую и соединялись между собой резьбовой муфтой. Крепление трубы к башне производилось из боевого отделения с помощью соединительной муфты с кулачками. Заверты-

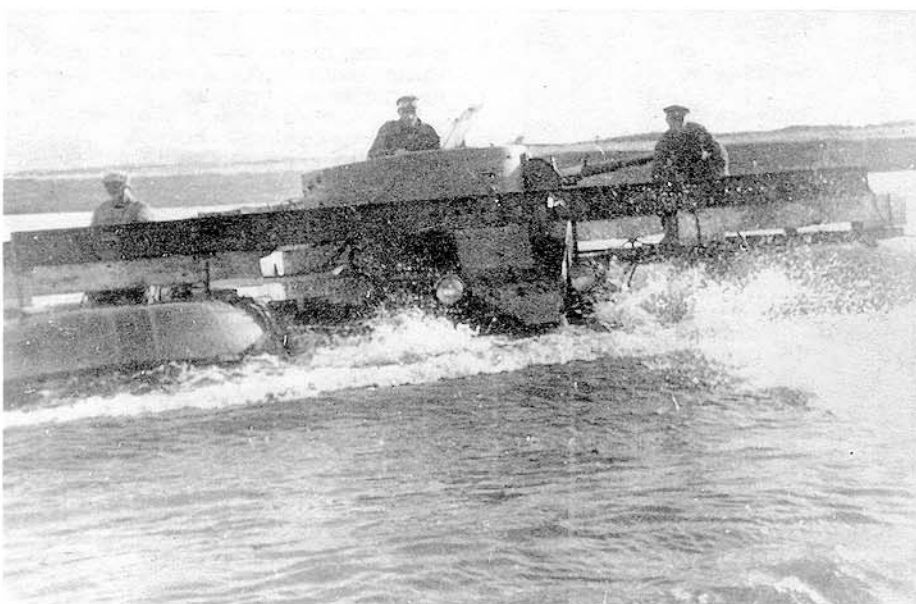
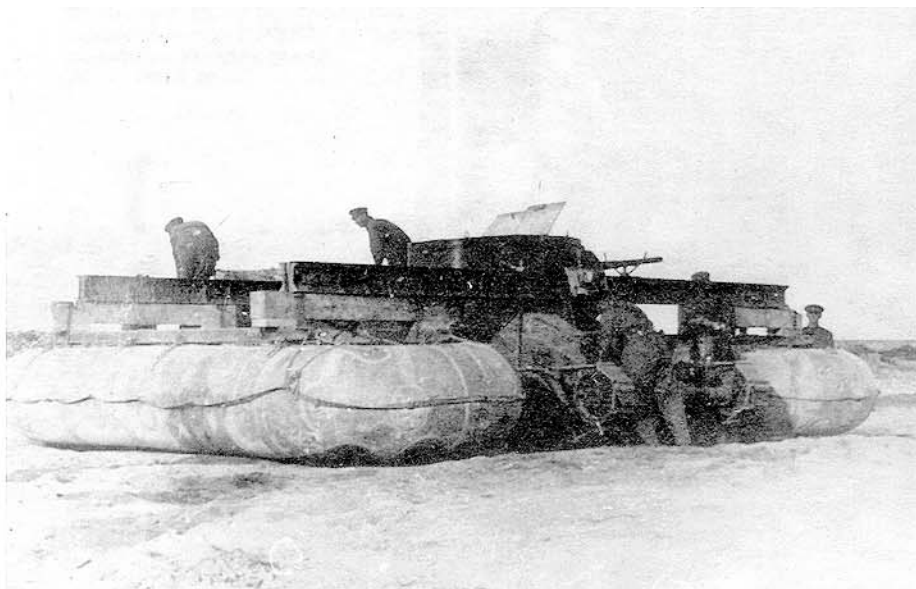


БТ-7Х преодолевает по дну водную преграду.



БТ-7Х. Вид сбоку и сзади.





BT-5 с резиновыми понтонами перед преодолением вплавь Татарского пролива. 1935 год.

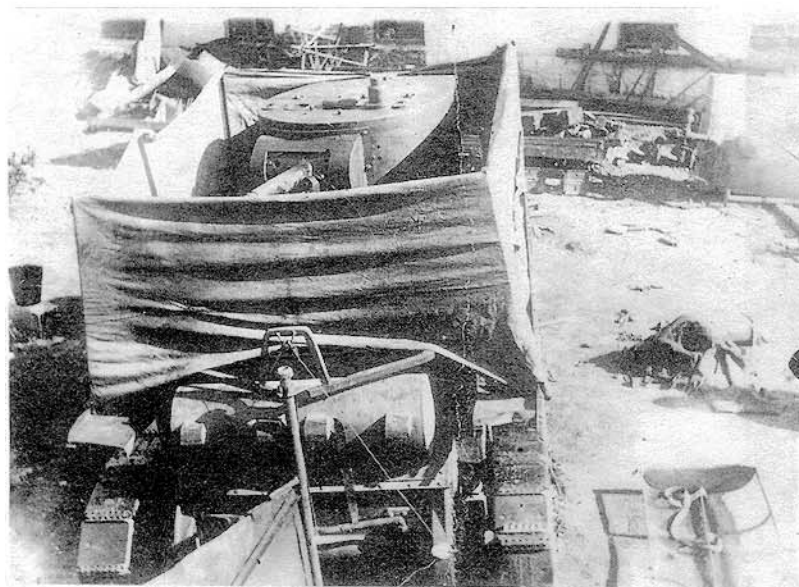


Фото из коллекции М. Павлова.

BT-5, оборудованный чехлом-«изгородью» для преодоления вплавь водных преград.

валось и вывертывалось верхнее звено трубы специальным ключом, также из боевого отделения танка.

Отверстия жалюзи радиаторов, обращенные к бортам танка, наглухо заделывались деревянными вставками, а отверстия, обращенные к продольной оси машины, закрывались дверцами с резиновыми уплотнительными накладками, шарнирно прикрепленными к горизонтальному броневому листу. Открывание и закрывание дверец производилось из боевого отделения. На место сетчатого колпака над трансмиссионным отделением ставилась металлическая броневая крышка с бортиком, который при натяжке прижимался к резине, приклеенной по периметру люка.

Масса танка, оборудованного таким образом, увеличивалась всего на 40 — 50 кг, что позволяло не демонтировать приспособления для подводного хода, а постоянно возить их на машине. Переход в положение подводного хода осуществлялся экипажем из боевого отделения за 3 минуты, после чего танк мог преодолевать водную преграду глубиной до 4,5 м.

Переоборудованные танки получили обозначение БТ-ПХ и ограниченно прошли испытания в войсках.

Один из эпизодов таких испытаний имел место в 1936 году на учениях 4-й Донской казачьей дивизии имени К.Е.Ворошилова в Белорусском военном округе, которой командовал Г.К.Жуков. Ей предстояло форсировать реку Березину, в том числе и танкам БТ-5 4-го механизированного полка. На учениях присутствовали нарком обороны К.Е.Ворошилов, начальник Генерального штаба Красной Армии А.И.Егоров и командующий округом И.П.Уборевич.

«После 30-минутной артиллерийской подготовки передовые отряды частей дивизии на широком фронте подошли к реке. Низко пролетевшее вдоль реки звено самолетов поставило дымовую завесу, удачно прикрыв от «противника» действия первого десантного эшелона. Когда дым начал рассеиваться, передовые подразделения уже зацепились за противоположный берег. Кое-где были слышны крики «ура», частая стрельба и пушечные выстрелы. А когда дым окончательно растаял, стало хорошо видно, как 15 танков мехполка, с ревом выбравшись на берег «противника» и стреляя на ходу, быстро подходили к подразделениям, наступавшим на захваченном плацдарме. Скоро вся дивизия была на другом берегу и, опрокинув «противника», успешно продвигалась вперед.

На разборе маневров нарком дал высокую оценку нашей дивизии, похвалив за хорошую организацию форсирования реки и новаторство танкистов, рискнувших своим ходом преодолеть такую глубокую реку, как Березина».

Предпринимались и другие попытки приспособить танки для преодоления водных преград. Существовал вариант, при котором к танку БТ-5 крепилась специальная стальная рама с двумя резиновыми понтонами. На Дальнем Востоке такая машина в ходе испытаний переплыла Татарский пролив.

В другом случае вокруг корпуса танка устанавливался водонепроницаемый чехол-«изгородь» из грубой плотной ткани (подобные конструкции по сей день применяются на Западе для обеспечения плавучести танков, например, легких английских «скорпионов»). Движение на плаву осуществлялось за счет перематки гусениц, к которым крепились специальные гребни, а повороты на воде — с помощью руля, расположенного в кормовой части танка.

Дальше опытных образцов ни в первом, ни во втором случае дело не пошло.

ЭКСПЛУАТАЦИЯ И БОЕВОЕ ПРИМЕНЕНИЕ

Первые серийные танки БТ-2 начали поступать в войска в 1932 году. Как уже упоминалось, эти боевые машины предназначались для вооружения самостоятельных механизированных соединений, единственным представителем которых в то время в Красной Армии была 1-я механизированная бригада имени К.Б.Калиновского, дислоцированная в Московском военном округе. В состав средств боевого обеспечения бригады и был включен «батальон танков-истребителей», вооруженный машинами БТ-2.

По типу 1-й мехбригады в первой половине 30-х годов началось развертывание механизированных соединений и в других военных округах.

Опыт учений выявил необходимость создания еще более крупных соединений. С осени 1932 года началось формирование механизированных корпусов в Московском, Украинском и Ленинградском военных округах. В корпус входили две механизированные бригады (одна на танках Т-26, вторая — на БТ), стрелково-пулеметная бригада и части обеспечения. Однако вскоре было признано целесообразным иметь однотипную организацию бригад. В феврале 1935 года мехкорпуса (их к тому времени было сформировано три — 5-й, 7-й и 45-й, а четвертый — 11-й — находился в стадии формирования) перешли на новую организацию. При этом бригады корпуса имели на вооружении только танки БТ-2 и БТ-5.

Помимо механизированных бригад и корпусов, «бэтэшки» поступали на вооружение механизированных полков (в 1938 году преобразованных в танковые) кавалерийских дивизий. К маю 1940 года насчитывалось 20 таких полков. В настоящее время удалось установить номера некоторых из них: 11-й (11-я кд), 18-й (32-я кд), 20-й (15-я кд), 26-й (26-я кд),

29-й (14-я кд), 30-й (9-я кд), 32-й (5-я кд), 39-й (16-я кд), 41-й (34-я кд), 42-й (4-й кк), 44-й (3-я кд) и 45-й (31-я кд).

Эксплуатация в войсках выявила множество недостатков как в БТ-2, так и в БТ-5. Капризные и ненадежные двигатели часто выходили из строя, разрушались траки гусениц, изготовленные из некачественной стали. Не менее остро встала и проблема запасных частей. Так, в первой половине 1933 года промышленность изготовила лишь 80 (!) запасных трактов. А отсутствие достаточного количества запасных деталей для двигателей стало причиной специального приказа начальника УММ РККА Н.А.Халепского: «В целях сбережения моторных ресурсов танков БТ 50% машин в войсках держать в неприкосновенном запасе, 25% эксплуатировать наполовину их возможностей и 25% — эксплуатировать полностью».

Оставляла желать лучшего и обитаемость боевых машин, в которых было чудовищно жарко летом и очень холодно зимой. Множество поломок было связано с крайне низким уровнем технической подготовки личного состава. Практически танки БТ-2 и чуть в меньшей степени БТ-5 нельзя рассматривать как полноценные боевые машины, а скорее как учебные. Поэтому в повседневной эксплуатации на них старались «довести до ума» серийные узлы и агрегаты, отработать конструктивные решения для перспективных боевых машин и, конечно же, подготовить танковые экипажи. Широко практиковались разного рода пробеги для выявления эксплуатационных технических характеристик. В этом отношении показателем пробег танков на колесах по маршруту Харьков — Москва в период с 27 по 29 октября 1933 года. Технической подготовкой машин занимался завод-изготовитель — ХПЗ. Для участия в этом

мероприятии выделили пять танков БТ-5, причем все они уже прошли заводские сдаточные испытания пробегом на колесах.

На машинах установили положенное им вооружение, запчасти, инструмент и принадлежности, боевая масса в результате составила 11 т.

Как следует из путевого отчета: «Личный состав, на предмет руководства пробегом, а также обслуживания машин в пути состоял из: командора пробега (он же водитель головной машины) — директора завода тов. Владимирова; его помощника по технической части — начальника ОТК завода инженера тов.Махонина; помощника по режиму движения колонны — военпреда УММ РККА тов.Бакуревича (он же водитель последней машины колонны)».

Всего в пути было 29 человек, 5 танков, две легковые и две грузовые машины с ремонтной бригадой, запчастями, горюче-смазочными материалами и т.д. Расстояние от завода до Красной площади в Москве — 795 км — было пройдено со средней скоростью чистого движения 36 км/ч. Средняя скорость за все время движения составила 13,9 км/ч. В пути колонна находилась 57 ч 30 мин, из них в движении — 22 ч 53 мин.

Результаты пробега были признаны вполне удовлетворительными — все пять танков дошли до Москвы. Основная масса поломок в пути пришлась на силовую установку и ходовую часть, в частности, при движении по булыжному шоссе стремительно разрушались резиновые банджи опорных катков, изготовленные из синтетического каучука. Вместе с тем возможность совершения танками БТ больших по протяженности маршей на колесах была подтверждена.

Несмотря на все недостатки и сложность эксплуатации (скажем, по сравне-

Танки механизированной бригады имени К.Б.Калиновского перед тактическими занятиями. 1933 год. На заднем плане видны двухбашенные танки Т-26.



Фото из Центрального музея Вооруженных Сил.



Ремонт танка в полевых условиях. 45-й механизированный корпус. Украинский военный округ.



BT-5 и BT-2 из 5-го механизированного корпуса имени К.Б.Калиновского. Московский военный округ. 1935 год.



нию с Т-26), «бэтэшки» полюбили танкистам за свои превосходные динамические качества, которые они использовали в полной мере. Так, к 1935 году на учениях экипажи БТ уже совершали массовые прыжки на своих машинах через различные препятствия на 15 — 20 метров, а отдельные машины «ухитрялись» скакнуть аж на 40 (!). Немудрено, что иностранные военные атташе были буквально потрясены действиями танков БТ во время Киевских маневров 1935 года.

Боевое крещение танки БТ получили в Испании. 24 июля 1937 года из Севастополя вышел испанский пароход «Kabo San-Augustin» с 50 танками БТ-5 и советскими танкистами-добровольцами. Танки поступили с завода № 48, где прошли капитальный ремонт, а танкисты прибыли в основном из частей 5-го механизированного корпуса имени К.Б.Калиновского. После разгрузки в Картахене из прибывших танков был сформирован отдельный Интернациональный танковый полк Республиканской армии. Его командиром стал С.И.Кондратьев. В первый крупный бой полк вступил под Сарагосой 13 октября 1937 года.

Танкисты совместно с 15-й интернациональной бригадой атаковали сильно укрепленный поселок Фуэнтес де Эбро. В ходе упорного двухчасового боя республиканцы потеряли 16 танков.

Другой важной операцией с участием БТ-5 стал штурм города-крепости Теруэль в декабре 1937-го — феврале 1938 года. За время затянувшегося штурма из строя танкового полка выбыли еще 15 боевых машин. В марте 1938-го после отзыва советских добровольцев и военных советников полк был расформирован, а оставшиеся в строю БТ-5 вошли в состав Бронетанковой бригады Республиканской армии. Небольшое количество трофейных машин использовалось войсками генерала Франко.

Вопреки отдельным сообщениям отечественной и зарубежной печати ни БТ-2, ни БТ-5 в ходе вооруженного конфликта у озера Хасан летом 1938 года в боях не участвовали. А вот годом позже они снова пошли в сражение уже в монгольских степях.

В мае 1939 года части 23-й японской пехотной дивизии (позже с частями усиления развернутой в 6-ю армию), сбив монгольские пограничные заставы, начали продвижение в глубь территории Монгольской Народной Республики (МНР) в направлении реки Халхин-Гол. По договору от 12 марта 1936 года Советский Союз обязался защищать территорию МНР от всякой внешней агрессии так, как защищал бы свою собственную территорию. С этой целью в Монголии дислоцировались войска 57-го особого корпуса Красной Армии, однако в районе вспыхнувших боевых действий их было крайне мало. Достаточно сказать, что по восточному берегу Халхин-Гола занимали оборону полк монгольской кавалерии, один батальон советского стрелкового полка, спешно переброшенный сюда на автомашинах, несколько артиллерийских батарей и снятая со строительных работ рота саперов. Больше ничем в этом районе советско-монгольское командование не располагало. Так началась первая фаза боевых действий, которые по географическим названиям в этих местах —

BT-5 преодолевает вброд водную преграду. Маневры Белорусского военного округа. 1935 год.



Танки 45-го механизированного корпуса на Киевских маневрах. 1935 год.

сопки Номонхан-Бурд-Обо, озера Буир-Нур и реки Халхин-Гол — фигурируют в японской и западной печати как номонханские события, а в нашей — как вооруженный конфликт у озера Буир-Нур и реки Халхин-Гол. Вскоре 57-й корпус развернули в 1-ю армейскую группу, командиром которой был назначен комкор Г.К.Жуков.

В составе 1-й армейской группы имелись две танковые бригады: 11-я и 6-я. Первая была на две трети укомплектована танками БТ-5, и на ее долю выпало участие в наиболее драматических событиях этого конфликта. Вот как они описаны в «Отчете об использовании бронетанковых войск на р.Халхин-Гол»: «К 3.07 японцы, потеснив 6 кд МНРА, одним пехотным полком переправились через Халхин-Гол на нашем левом фланге, овладели районом горы Баин-Цаган. Вторым пехотным полком японцы с утра 3.07 начали переправу через Халхин-Гол в этом же районе. Японцы стремились движением на юг вдоль Халхин-Гола отрезать от центральной переправы и уничтожить наши части, находящиеся на восточном берегу.

11-я тбр (командир — комбриг М.П.Яковлев, погиб в ходе боевых действий, и бригаде было присвоено его имя. — (Прим. авт.), только что подошедшая из глубокого тыла в район боевых действий, была брошена с хода в бой против переправившихся на западный берег японцев. Японцы знали о приближении бригады и подготовились к встрече ее в районе г.Баин-Цаган. Бригада атаковала двумя группами: с юга на север вдоль Халхин-Гола одним батальоном и с запада на восток — двумя батальонами. В результате атаки большой группы танков (132 единицы) обороняющийся противник был сильно потрясен, вынужден отказаться от своего плана действий и начал отводить свои части на восточный берег Халхин-Гола. В результате этой атаки, не под-

держивавшейся артогнем и без взаимодействия с пехотой, бригада потеряла 36 танков подбитыми и 46 сгоревшими. Этот опыт говорит, что такая атака допустима как крайний случай, вызванный оперативными соображениями».

И это действительно было так. Переправа японцев и захват ими г.Баин-Цаган явились неожиданностью для советского командования. Времени для подтягивания стрелковых частей и артиллерии не было — японцам нельзя было дать закрепиться на западном («нашем») берегу Халхин-Гола. В этих условиях удар 11-й тбр был единственным выходом из положения, единственным способом сковать японцев боем. Наши танки, ведя шквальный огонь из пушек и пулеметов,

в буквальном смысле «протюжили» японскую оборону. Сильным оказался и психологический эффект от такой масштабной танковой атаки. Вот что записал об этих событиях японский солдат Накамура в своем дневнике 3 июля: «Несколько десятков танков напали внезапно на наши части. У нас произошло страшное замешательство, лошади заржали и разбежались, таща за собой передки орудий; автомашины помчались во все стороны. Весь личный состав упал духом».

В ходе августовской операции 11-я тбр использовалась для непосредственной поддержки пехоты. Батальоны бригады были приданы стрелковым частям с распределением поротно. Взаимодействуя



Танкисты занимают места в боевых машинах. Московский военный округ. 1935 год.

Танкисты за чисткой орудия после боевых стрельб. 7-й механизированный корпус, Ленинградский военный округ. 1935 год.

с пехотой, танки несли меньшие потери, так как первая ружейным и пулеметным огнем уничтожала расчеты противотанковых орудий противника, «бутылочников» и гранатометчиков. С 20 по 31 августа ежедневно, иногда по несколько раз в день танковые батальоны участвовали в атаках. В среднем за эту операцию каждый танк побывал в атаках от 6 до 10 раз, причем из 185 танков, имевшихся в бригаде, было сожжено 22 и подбито 102. Из числа последних в период операции восстановлено 37 машин, а остальные — после ее окончания.

Всего же за время боев с японцами 11-я тбр безвозвратно потеряла 84 танка БТ-5. Из подбитых «пятерок» 82 машины требовали текущего ремонта, 14 — среднего и 12 — капитального.



Оба фото из коллекции М. Барятинского.



Части 10-й кавалерийской дивизии возвращаются с учений. Пятигорск, 1936 год.

Основные потери наши танки (само собой разумеется, не только БТ-5) понесли от 70-мм японских батальонных гаубиц обр. 1932 г. и 37-мм противотанковых пушек. На близких дистанциях бронбойные снаряды последних насквозь прошивали танки, а на средних — легко пробивали их бортовую броню. Минирование японцами проводилось редко, но случались потери и от него. Например, 4-й тб 11-й тбр нарвался на минное поле — у двух БТ-5 были разрушены банджи колес и порваны гусеницы.

Бронбойными же винтовочными пулями и пулями из японских крупнокалиберных пулеметов броня наших танков не пробивалась даже с коротких дистанций.

По завершении боевых действий 11-я орден Ленина танковая бригада имени М.П.Яковлева (3 тб на БТ-5, 1 тб на БТ-7) совершила 630-километровый марш на колесах к месту постоянной дислокации. Марш был совершен за четыре суточных перехода (с 12 по 15 октября 1939 года). При этом средний запас хода на одной заправке топлива составил у БТ-5 — 130 км, а у БТ-7 — 315 км. Сказывалась большая емкость топливных баков последнего.

В заключение можно привести выдержку из «Акта о боевых действиях в период 11 — 24.7.39 г. частей 1-й армейской группы», касающуюся 11-й тбр.: «До начала боев была подготовлена вполне удовлетворительно. Получив весьма ответственную задачу 3.7.39 г., справилась с честью, хотя и понесла большие потери. В результате боев получила большой опыт. Является сколоченной боевой единицей. Требуется укомплектовать личным составом и пополнить материальной частью, заменив БТ-5 на БТ-7».

Еще не успели остыть танковые моторы на Дальнем Востоке, когда на Западе бронетанковые части Красной Армии перешли польскую границу. 17 сентября 1939 года начался «освободительный поход» в Западную Белоруссию и Западную Украину: БТ-2 и БТ-5 на этом театре боевых действий применялись ограниченно, поскольку танковые бригады БТ, как отдельные, так и корпусного подчинения, были укомплектованы более современными машинами БТ-7.

БТ старых типов имелись в танковых полках кавалерийских дивизий. Документы сохранили информацию о действиях некоторых из них:

— 44-й тп (3-я кд) — был укомплектован на 81 процент штатной численности; вооружение — 34 танка БТ-2. Боевых потерь не имел. Полком взяты в плен 1 генерал, 670 офицеров, 2866 солдат. Трофеи — 2 танка. Командовал полком полковник Старков;

— 32-й тп (5-я кд) — имел на вооружении 35 танков БТ-2 и БТ-5. Действовал на направлении Тарнополь — Злочев — Львов. В 18.00 22 сентября вошел во Львов вслед за батальоном Т-28. Боевых потерь не имел. Командовал полком капитан Срепул;

— 39-й тп (16-я кд) — на вооружении 37 БТ-5 и 13 броневедомостей БА-10. В боях участия практически не принимал;

— 42-й тп (4-й кк) — имел на вооружении 41 танк БТ-2 и 12 броневедомостей. Потери в ходе боев: 3 танка и один броневедомость.

История распорядилась так, что 1939 год стал для СССР годом непрерывных вооруженных конфликтов. Едва закончились боевые действия в Польше, как 30 ноября 1939 года началась война с Финляндией, или, как ее часто называют, «зимняя война». Танковые части Красной Армии были задействованы в ней весьма активно. Характерным было использование значительного количества танков, устаревших к тому времени типов, в том числе БТ-2 и БТ-5. В отличие от польского похода, в котором принимали участие исключительно кадровые части и соединения автобронетанковых войск Красной Армии, в «зимней войне» к боевым действиям привлекались части, развернутые в тыловых военных округах и укомплектованные машинами из учебно-боевого парка. Объяснить это довольно трудно, так как недостатка в бронетанковой технике Красная Армия не испытывала. Во всяком случае, соотношение сил в танках между финской и советской сторонами к началу боевых действий составляло 1:80 и в последующем не уменьшалось.

Нет ни возможности, ни смысла описать боевые действия всех частей и соединений, имевших на вооружении танки БТ-2 и БТ-5, тем более что в некоторых из них имелось по 2 — 3 машины этого типа.

Здесь заслуживает упоминания 1-я легкотанковая бригада (командир — комбриг Иванов). Во-первых, интересен ее состав на 30.11.1939 года: БТ-2 — 82 шт., БТ-5 — 83, БТ-7А — 6, Т-26 — 7, БА-10 — 18, БА-20 — 5, во-вторых, бригада эта была кадровая, к началу боевых

**Маневры
Белорусского
военного округа.
Атакуют БТ-5.
На втором плане
самоходная
установка СУ-1-12.
1936 год.**

Фото из Российского государственного архива кинофотодокументов.



Фото из Музея Революции.



Танки республиканцев ведут бой под Тэрзуэлем. Испания, 1937 год.

Фото из Российского государственного архива кинофотодокументов.



действий полностью укомплектованная личным составом, вполне подготовленная для ведения боя в любых условиях. Особенно хорошо были обучены механики-водители. Однако к началу боевых действий ходовые части и силовые установки большинства танков оказались сильно изношены, поскольку в течение сентября — октября бригада совершала значительные по протяженности марши к границам Эстонии и Латвии, а затем и Финляндии, пройдя в общей сложности около 800 км.

В первые дни боев, действуя в составе 10-го тк, оторвавшись от пехоты, 1-я лтбр овладела населенными пунктами Суникола, Раута, мызой Пяти-Ярви. Затем в течение января 1940 года занималась боевой подготовкой и ремонтом матчасти. Тогда же для восполнения потерь было получено 112 БТ-7, 22 БТ-5, 16 БТ-2, 5 ОТ-133, 1 Т-26, 6 БА-10.

В начале следующего месяца бригаду придали 10-му ск, и к 5 февраля она сосредоточилась в районе Мелола и получила задачу овладеть высотами «Груша» и «38,2». В течение 5—8 февраля велась усиленная разведка, обучение приданной пехоты транспортировке в бронесанях и проделывание проходов.

Выполнение поставленных задач возлагалось на две танковые роты: первая (10 БТ и 3 БХМ) атаковала высоту «Груша», а вторая — (11 БТ и 2 БХМ) высоту «38,2».

9 февраля в 12.30 артиллерия перенесла огонь в глубину обороны противника, и танки выступили с исходных позиций по заданному курсу. К 14.00 атакой с левого фланга «Груша» была взята, и высаженная пехота закрепилась на ее склонах. Ближайшая задача 1-й роты оказалась выполнена. В это время 2-я рота, выйдя за надолбы, потеряла 4 танка от огня противотанковых орудий (ПТО) и прекратила движение, так как ПТО были не подавлены, а пехота поддержки не шла в атаку. Поэтому 1-ю роту двинули вперед, чтобы выйти в тыл противнику на высоте «38,2». Одновременно в бой

Памятник советским танкистам в Монголии на реке Халхин-Гол.



Оба фото из коллекции Я. Магнуского (Польша).

Танки БТ-2 одной из кавалерийских частей во время боевых действий в Польше. Сентябрь 1939 года.

ввели бронероту, которая поддерживала танки огнем с места. К 15.30 1-я рота, потеряв 5 танков, прекратила движение и вела огонь с места, а вторая рота, потеряв еще 4 машины, стала отходить. К этому времени стало ясно, что огневые точки финнов на высоте «38,2» не подавлены, а местность на подступах к высоте имеет сплошные завалы, эскарпы, траншеи и громадное количество воронки от бомб и тяжелых снарядов. Поэтому штурм высоты был возможен только пехотой при поддержке танков, ведущих огонь с места, что и было сделано 14—15 февраля. До этого 1-я тбр эвакуировала подбитые танки и поддерживала пехоту, закрепившуюся на высоте «Груша».

В ходе боев по прорыву «линии Маннергейма» весьма своеобразно сложились взаимоотношения между танкистами и пехотой, призванной сопровождать танки. Вот что говорится по этому поводу в отчете о боевых действиях 1-й лтбр: «С утра 12 марта 1 тбр была придана 91 сд с задачей овладеть Костела и Авунен. Весь день части бригады мужественно сражались за выполнение боевого приказа и, жертвуя собой, стремились проложить путь не продвигавшейся вперед пехоте. 1 тб, преодолевая надолбы и минные поля, будучи скованы узкой дорогой, забитой подорванными танками, к 16.00 достиг развилки дорог севернее Тяммисуо, встретив минное поле, на котором подорвались головные танки. Карьер справа от дороги глубиной до 6 м и завалы слева не дали возможности обойти минное поле, и батальон под сильным

огнем противника, не поддержанный находившейся сзади пехотой, приступил к разминированию участка.

4 тб с ротой 19 тб и группой артиллерийских танков атаковал по бездорожью в направлении ст. Тяммисуо и к 20.30 с боем ворвался 10 танками в Тяммисуо. 8 из них подорвались на минах, а два были подбиты ПТО (один сгорел) в узком дефиле, преградив путь батальону. Батальон приостановил движение и приступил к разведке путей, имея задачу овладеть Костеле.

Пехота в это время не только не продвигалась вперед за танками, но и даже не вела огня. Посаженные же на танки пехотинцы разбежались при первом обстреле противника. Поэтому начальник штаба 91 сд по просьбе танкистов удерживал около танков небольшую группу бойцов, щедро «награждая» орденами тех солдат, которые на ночь останутся на занимаемом танками рубеже.

За все время боев наиболее слабым местом 1-й лтбр было полное отсутствие эвакуационных средств. Только в конце февраля 1940 года было получено: 1 трактор «Коминтерн», 1 «Ворошиловец» и 2 ЧТЗ. Потери в людях с 30 ноября 1939 по 13 марта 1940 года составили: 177 убитых, 519 раненых, 67 без вести пропавших».

Другая бригада — 34-я легкотанковая — начала свое формирование на базе 4-го запасного полка Московского военного округа в г. Наро-Фоминске. К 21 сентября 1939-го года закончилось развертывание бригады до штатов военного вре-

мени, она имела в своем составе: 76-й, 83-й, 86-й, 82-й тб, 224-й орб, 179-й мсб и другие подразделения боевого обеспечения. Командиром бригады был назначен комбриг С.И. Кондратьев (именно он командовал в Испании Интернациональным танковым полком). В начале октября 1939 года бригада была выдвинута на латвийскую границу, а в начале декабря переброшена в Петрозаводск. 86-й тб выделили из состава бригады и подчинили 14-й армии, действовавшей за Полярным кругом. На 4 декабря 1939 года бригада насчитывала 28 БТ-7, 143 БТ-5, 3 ОТ-26, 25 БА-20, 13 тракторов, 41 ремонтную летучку типа «А» и 7 типа «Б», 73 автоцистерны и 317 автомашин. Состояние матчасти было удовлетворительным, личный состав подготовлен хорошо, хотя и совершенно не готов к действиям в условиях Финляндии. В целом же ничего не предвещало последующего трагического развития событий.

13 декабря 1939 года бригаду придали 18-й сд с задачей ударом на Сорталу выйти в тыл финским войскам на Карельском перешейке. Уже к исходу дня 76-й тб и 179-й мсб отбросили финнов к северной окраине Сюскьярви, за которую последующие два дня шел бой, увы, безрезультатный — взять ее так и не смогли. 82-й тб в это время вел бой в районе Уома, а 83-й тб патрулировал дороги на участке Лавоярви — Лемети. 20 — 23 декабря 1939 года контрактуемая финнами 18-я сд перешла к обороне. К 31 декабря финны перерезали дорогу Уома — Кяснясоля и прервали связь 34-й лтбр с тылами и 82-м тб. 1 — 2 января стало ясно, что бригада отрезана от частей 56-го ск. Была организована круговая оборона штаба в Южном Лемети, для чего сформировали сводный стрелковый батальон из саперов, связистов и тыловых подразделений управления бригады — всего 450 человек. Связь с другими частями бригады поддерживалась по радио. Попытка двух рот 179-го мсб пробиться в Южное Лемети, сопровождая колонну в 168 машин с горючим, продовольствием и боеприпасами, не увенчалась успехом. 3 января финны неоднократно атаковали наши окруженные части, но все атаки были отбиты. На следующий день противник перерезал дорогу, ведущую на Северное Лемети, и 34-я лтбр оказалась расчлененной на три части, при этом связь между ними оказалась нарушенной. 5—14 января финны

СВЕДЕНИЯ О ПОТЕРЯХ МАТЕРИАЛЬНОЙ ЧАСТИ 1-й ЛТБР ЗА ВРЕМЯ БОЕВЫХ ДЕЙСТВИЙ

	От арт. огня	Мины	Сгорело	Утонуло	Всего боевых	По тех. причинам	Восст. в части	Эвакуир. на завод
БТ-7А	4	2	—	—	6	—	6	—
БТ-7	31	31	23	8	93	8	51	46
БТ-5	18	19	2	3	42	74	32	92
БТ-2	8	8	4	2	22	68	11	82
Т-26	—	—	2	—	2	4	—	6
БА-10	3	—	—	—	3	3	6	—
БА-20	—	1	—	—	1	3	4	—
Всего	64	61	31	13	169	160	110	226

Финские солдаты осматривают брошенные советские танки БТ-5. Зима 1940 года.

продолжали атаки, и положение наших частей с каждым днем ухудшалось. Командир 76-го тб капитан Рязанов неоднократно радировал комбригу: «Помогайте, несущие большие потери!» Ответ был: «Держитесь сами, помощи не будет». Тогда Рязанов собрал комсостав батальона для постановки задачи на выход из окружения. Но уполномоченный особого отдела, находившийся в батальоне, обвинив комбата в трусости, запретил выход из окружения. На это Рязанов сказал: «Я командир батальона, и мои распоряжения выполнять!» После этого уполномоченный расстрелял командира батальона. В результате к 4 февраля от 76-го тб осталось лишь 19 человек, которые сумели пробиться в Южное Лемети к штабу бригады. В январе 1940 года бригада еще имела возможность выйти из окружения, бросив только колесные машины. В конце месяца штаб запросил командование 56-го ск и 8-й армии относительно выхода. В бригаде стали готовить сани и лыжи, еще было немного горючего в танках, продовольствие и боеприпасы. Но командующий 8-й армией Г.М.Штерн прислал радиogramму: «Держитесь, помощь идет!» В результате еще почти месяц части 34-й лтбр провели в кольце без всякой поддержки извне. От недооказания у многих началась «куриная слепота», поэтому по ночам финны свободно подходили к нашим окопам и забрасывали их гранатами. Особенно активно противник действовал в период с 21 по 28 февраля.

28 февраля 1940 года в 21.00 части 34-й лтбр начали выход из окружения, двигаясь тремя группами. При выходе из окружения застрелились командир бригады комбриг Кондратьев, военком полковой комиссар Гапанюк, начальник политотдела полковой комиссар Теплухин, начальник особого отдела Доронкин. Видимо, комсостав понимал, что все равно их расстреляют, обвинив в предательстве и трусости. Но на самом деле преступным являлось использование 34-й лтбр для самостоятельных действий в тылу противника, так как в условиях данного театра военных действий (ТВД) нецелесообразно было применять танки целыми частями и подразделениями — бригадой и даже батальоном. Бригада была сильно раздроблена и разбросана по большой территории. Штабы 56-го ск и 8-й армии не имели никаких сведений о противнике, поэтому при постановке задачи бригаде не сообщили никакой информации о расположении финских войск.

Разгрому бригады способствовало и отсутствие своевременной помощи окруженным частям боеприпасами, горючим и особенно продовольствием. Кроме того, не был своевременно отдан приказ на планомерный отход, а затем и выход из кольца, и в конце концов выход был вообще запрещен и 34-ю лтбр фактически бросили на произвол судьбы.

Бригада понесла огромные потери в живой силе: из 3787 человек, находившихся в строю, на 4 декабря 1939 года было убито 902, ранено 414, обморожено и заболело 94, пропало без вести 291; всего — 1701 человек, почти 50%. Погибло 27 старших командиров.

Танки 109-й мотострелковой дивизии выдвигаются на передовую. Западный фронт. 1941 год.



Фото из коллекции Эсы Мууйку (Финляндия).

По потерям материальной части адъютант начальника ГАБТУ комкора Д.Г.Павлова докладывал 23 марта 1940 года с места гибели 34-й лтбр: «Танки бригады находятся: С.Лемети — 25, Ю.Лемети — 33, Уомос — 9, Митро — 20, дорога Лавоярви — Уомос — 19, полустанок Конплиная — 2, дорога С.Лемети—Ю.Лемети — 9. Итого — 117. Бригада имеет: на ходу — 37, при штабе 8-й армии — 3, СПАМ — 8. Итого — 48. Не найдено 11 штук, приняты меры к розыску. Все танки приведены противником в негодность, снято вооружение, инструмент, рации, боекомплект, и все увезено. Со всех танков автогенном срезаны и увезены башни с подбашенными коробками».

Вот так трагически завершился короткий боевой путь 34-й легкотанковой бригады в «зимней войне». А что же стало с 86-м тб этой бригады? Его действия представляют интерес, поскольку происходили в Заполярье, на очень специфическом для танков ТВД. В 86-м тб имелось 53 танка БТ-5, совер-

шенно не подготовленных для действий в условиях Крайнего Севера. Их гусеницы не имели шпор, и машины с трудом преодолевали подъемы и спуски, покрытые ледяной коркой, и часто скатывались в кювет. Батальон сосредоточился в Петсамо, где силами личного состава были изготовлены болтовые шипы для БТ-5, обеспечивавшие достаточное сцепление гусениц с грунтом. К 14 декабря при наступлении 52-й сд на Соломи-Ярви батальон совершил марш по труднопроходимому для БТ маршруту. Только 5 танков в двухнедельный срок прошли маршрут и прибыли в Соломи-Ярви, а остальные, израсходовав горючее, вернулись назад, буксируемые тракторами. Потерь батальон не имел, кроме одного БТ-5, сгоревшего в результате пожара.

В течение всех военных событий 1939—1940 годов число БТ-2 и БТ-5 в автобронетанковых войсках Красной Армии несколько уменьшилось, значительная часть из них требовала ремонта.



Фото из Российского государственного архива кинофотодокументов.



Танки БТ-5 123-й танковой бригады в районе Невской Дубровки. Ленинградский фронт. Ноябрь 1941 года.

**О НАЛИЧИИ БОЕВЫХ МАШИН
В КРАСНОЙ АРМИИ
НА 15.9.1940 г.**

	Всего	Требуют ремонта	
		среднего	капитального
БТ-2	546	110	89
БТ-5	1742	167	331

Столь большое число танков, нуждающихся в ремонте, вполне объяснимо, ведь ни та, ни другая машины серийно давно не производились. Однако расставаться с ними армия никак не хотела. 27 июня 1940 года ГАБТУ предложило Главному военному совету в течение 1941—1942 годов установить на танки БТ-5 дизельные двигатели В-2, чтобы таким образом сохранить в строю, а танк БТ-2 снять с вооружения РККА и использовать в учебном парке до полного износа.

По-видимому, осуществлению как первого, так и второго проекта помешало гигантское по размаху развертывание механизированных корпусов в 1940—1941 годах, а затем и начавшаяся Великая Отечественная война. Указать наличие танков обеих марок в Красной Армии на 22 июня 1941 года не представляется возможным, но эти данные на 1 января 1941 года есть, и можно предположить, что за полгода они изменились незначительно.

Началась война, и вновь эти, отчасти устаревшие, а главным образом предельно изношенные боевые машины пошли в бой.

Число их в танковых и моторизованных дивизиях, сосредоточенных в приграничных округах, колебалось от нескольких штук до полутора сотен. Так, в 24-й танковой дивизии 10-го мк имелось 139 БТ-2 и 88 БТ-5, в 1-й Краснознаменной танковой дивизии 1-го мк — 89 БТ-5, а во всем 11-м мк — всего 44 БТ-5.

Но даже эти «ветераны» при правильном их использовании могли нанести серьезный урон противнику. Подтверждение тому — оценка командира 20-й танковой дивизии 9-го мехкорпуса М.Е. Катукова (впоследствии командующий 1-й гвардейской танковой армией). На 22 июня танковый парк его дивизии состоял «из 33 учебных подержанных и побитых БТ-2 и БТ-5». Первый бой произошел 24 июня у местечка Клевань на Украине. Дивизия получила приказ атаковать 13-ю моторизованную дивизию противника. «... в этом первом неравном бою



Фото из коллекции М. Барятинского.

Прием в комсомол. Юго-Западный фронт. 1942 год.

НАЛИЧИЕ ТАНКОВ В ВОЕННЫХ ОКРУГАХ НА 1 ЯНВАРЯ 1940 ГОДА

	Всего	ДВФ	ЗабВО	МВО	ЛВО	КОВО	ЗОВО	ОрВО	ОдВО	ХВО	СКВО	ЗакВО	ПриВО	УрВО	САВО
БТ-2 лин.	542	2	11	62	151	96	56	38	45	15	2	4	33	27	
БТ-2 сап.	1				1										
БТ-2 хим.	3			3											
БТ-5 лин.	1370	69	306	20	367	221	113	24	62	5	67	16	36	10	54
БТ-5 рад.	351	27	116		33	54	31	7	26	4	15		14	10	14
БТ-5 хим.	13												13		
БТ-5 диз.	5						5								
БТ-ИС	3			2				1							

мы потеряли все 33 наши учебные «бэтушки». Наши БТ не представляли собой грозной силы, к тому же использовали мы их неправильно. С такими быстроходными, но слабобронированными и легковооруженными машинами нельзя было вступать в открытый бой. Но горький урок не прошел даром, и не только потому, что за каждый наш танк немцам пришлось заплатить несколькими своими, — опыт боев на Украине и, в частности, именно этот бой под Клеванью впервые заставил меня задуматься над вопросом широкого использования тактики танковых засад. Эта тактика впоследствии в боях под Орлом помогла нам с малыми силами нанести серьезный урон 24-му корпусу 2-й танковой группы Гудериана».

Наглядным примером достаточно высокой боевой эффективности танков

БТ-5 могут служить результаты боевой деятельности 16-го танкового полка 109-й мотострелковой дивизии 5-го мк. В начале июля 1941 года 5-й и 7-й мк Западного фронта нанесли контрудар по немецким войскам в районе Сенно-Лепель. На начало контрудара в 16-м танковом полку имелось 100 БТ-5 и 13 БТ-7. Вчитаемся в скупые строки журнала боевых действий.

«6.07.41 г. Дивизия перешла в наступление во втором эшелоне корпуса.

В 18 ч. 35 мин. 7.07. отряд 109-й мсд выделил танковый взвод в район Топочаны для связи с 1-й мсд. Взвод под командованием лейтенанта Кравченко в районе Романова был атакован 20 танками противника. Один танк сгорел с экипажем, два танка подбито. Уничтожено 3 танка противника.

БТ-5 с самодельной фашиной и десантом перед атакой. Юго-Западный фронт. Весна 1942 года.



Фото из Центрального музея Вооруженных Сил.

Блокадный Ленинград. Танки БТ-5 направляются на фронт по проспекту Володарского. 1943 год.



Фото из Российского государственного архива кинофотодокументов.

8.07. у ст. Бурбин была замечена группа в 50 танков с мотопехотой противника. 5 танков 4-го батальона открыли огонь по колонне, подбили 3 танка, потеряв 2 своих.

14.07. В районе Лугес части полка перешли в атаку, захватили переправу и вывели из окружения 229-ю и 233-ю сд. Было уничтожено 4 средних танка, подбито 4 БТ-5.

За период с 2.07. по 19.07.41 г. отряд 109-й мсд прошел 500 км. Состояние матчасти было неудовлетворительным, боевые машины имели крайне низкий запас хода — 20 — 25 моточасов. Запас частей не было и нет. Крайне низкое техническое состояние 16 тп характеризуется следующими показателями: из 113 танков боевые потери — 12, остальные вышли из строя по техническим причинам.

Уничтожено: 22 танка, 2 ба, 3 орудия. Захвачено: 2 75-мм орудия, 1 танк».

Тут, как говорится, не убавить, не прибавить — за 22 вражеских танка 16-й танковый полк «заплатил» только 12 своими, подбитыми в бою. Можно только предполагать, какой урон противнику могли нанести наши танкисты, воюя они на технически исправных машинах!

Несколько БТ-5 приняли участие в обороне Одессы, при этом их защита была усилена путем наварки дополнительных листов брони. Так же поступили и в осажденном Ленинграде. Легкие танки при этом становились не такими уж легкими. Возрастала нагрузка на двигатели и ходовую часть, но бронестойкость возрастала почти в двое. В 1942 году на ленинградском танкоремонтном заводе № 27 при ремонте танков БТ (в том числе и нескольких БТ-5) на них вместо отсутствовавших штатных устанавливались дизельные двигатели В-2.

По мере продвижения немецких войск в глубь советской территории в бой вступали танковые части, сформированные в тыловых военных округах с привлечением боевой техники учебных подразделений, военных училищ и т.д. Эти части довольно активно использовались в боевых действиях осенью — зимой 1941 года, в частности, в битве за Москву. Так, например, 9 октября командующий Западным фронтом генерал И.С.Конеv получил из резерва Ставки две отдельные



Фото из коллекции М.Барятинского.

танковые бригады. Это были 18-я танковая бригада (командир — полковник А.С.Дружинин) и 19-я (командир — полковник С.А.Калихович). В 19-й тбр было 47 танков, из них 3 КВ, 12 Т-34, а остальные БТ-5 и БТ-7, 18-я тбр вступила в бой, имея 29 танков Т-34, 5 БТ-2, 24 БТ-5, 3 БТ-7, 1 Т-26 и 7 БА.

Обе бригады получили задачу выдвинуться к г.Гжатску (ныне — Гагарин) и противодействовать дальнейшему продвижению 40-го моторизованного корпуса противника. Танковые бригады двинулись в заданном направлении: 18-я бригада следовала вдоль Минского шоссе, а севернее ее — 19-я.

До Гжатска оставалось не более 10 км, когда разведка 18-й тбр донесла о появлении вражеской колонны танков с мотопехотой. Немецкие танки, не соблюдая мер предосторожности, с открытыми люками шли по дороге в сторону Можайска. Внезапная атака наших танков ошеломила гитлеровцев. Советские танкисты в упор расстреливали вражеские танки, огнем и тараном уничтожали автомашины, гусеницами давили мотопехоту. За походной заставой вступили в бой основные силы танкового полка и мотострел-

кового батальона. Вот что писал в своем донесении начальник политотдела бригады старший батальонный комиссар Б.И.Захаров: «9.10.1941 г. 18-я танковая бригада в составе танкового полка и мотострелкового батальона вступила во встречный бой с частями противника, усиленными танками и мотопехотой, состоящей из эсэсовцев (из моторизованной дивизии СС «Райх». — *Прим.авт.*)». В этом бою танкисты и мотопехота бригады с артиллеристами 509-го артполка уничтожили до 400 вражеских солдат и офицеров, 10 танков, 4 противотанковых орудия, 2 минометные батареи, несколько бронемашин...

Гусеницы наших танков, когда они вернулись из боя, были буквально забиты ключьями амуниции, остатками физической истребленных фашистских выродков...

В условиях нехватки бронетанковой техники зимой 1941/42 года в частях Красной Армии на счету был каждый танк. И в этом плане БТ ранних выпусков не были исключением. Так, например, в конце января 1942 года в боях в районе Сухиничи отличилась танковая бригада подполковника Токарева, в ко-

Деревня Гостилицы юго-западнее Петергофа. Ленинградский фронт, 1944 год.

торой имелись: один танк Т-34, девять Т-60 и один БТ-5. При таком количестве боевых машин «пятерка» была явно не лишней.

В 1942 — 1943 годах отдельные БТ-2 и БТ-5 еще можно было встретить в танковых частях на советско-германском фронте. В отношении больших количествах они сохранились на его стабильных участках, например, в Ленинграде или Карелии. Так, в конце января 1944 года в качестве пополнения в 49-й гв. тпп (на вооружении которого, кстати сказать, состояли британские «черчилли») 42-й армии Ленинградского фронта прибыло 20 танков БТ-5. В составе этого полка и некоторых других частей и подразделений БТ-5 и даже БТ-2 приняли участие в снятии блокады Ленинграда, а затем и в разгроме финских войск как на Карельском перешейке, так и севернее.

На Лоухско-Кестеньском направлении сражался 91-й отдельный танковый полк (командир — майор А.А.Ялымов) Карельского фронта, сформированный 27 мая 1944 года. Материальная часть полка состояла из 14 БТ-7, 5 БТ-5 и 11 МЗс. Так что стареньким «бэтэшкам» довелось повоевать в одном строю и с английскими, и с американскими танками.

Тут следует упомянуть, что летом 1941 года финны захватили четыре танка БТ-5, которые использовали ими вплоть до выхода Финляндии из войны в 1944 году.

В последний же раз «пятерки» пошли в бой в 1945 году на Дальнем Востоке. В составе 6-й гвардейской танковой армии, наносившей удар по японским войскам с территории Монголии, имелся один отдельный танковый батальон БТ-5.

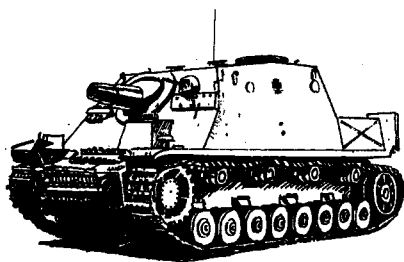
До наших дней сохранились только два БТ-5: один в Музее бронетанкового вооружения и техники в Кубинке, другой поставлен в качестве памятника в Монголии на берегу реки Халхин-Гол. Что касается БТ-2, то хранящаяся в Кубинке машина представляет собой танк БТ-5 с приваренным к крыше корпуса подбашенным листом с установленной на нем башней от БТ-2.

ЛИТЕРАТУРА И ИСТОЧНИКИ

1. Материалы Российского государственного военного архива и Центрального архива Министерства обороны.
2. Голушко И.М. Танки оживали вновь. — М., Воениздат, 1977.
3. Жук в Г.К. Воспоминания и размышления. — М., Издательство АПН, 1969.
4. История танковых войск Советской Армии. Академия БТВ. — М., 1975.

5. Катков М.Е. На острие главного удара. — М., Воениздат, 1985.
6. Наставление автобронетанковых сил РККА. Танк БТ-2. — М., 1933.
7. Наставление автобронетанковых сил РККА. Танк БТ-5. — М., 1935.
8. J. Magnuski, M. Kolomijec. Czerwony blitzkrieg. — Warszawa, 1994.

**Следующий номер
«БРОНЕКОЛЛЕКЦИИ»:
справочник
«Бронетанковая
техника Германии
1939—1945»**



БРОНЕКОЛЛЕКЦИЯ

**«Bronkolektsiya»
(«Armour Collection») —
supplement to
«Modelist-Konstruktor» magazine.
№ 1•1996**

**BT-2/BT-5 LIGHT TANKS
by M.V. Baryatinsky
and M.W. Kolomiyetz**

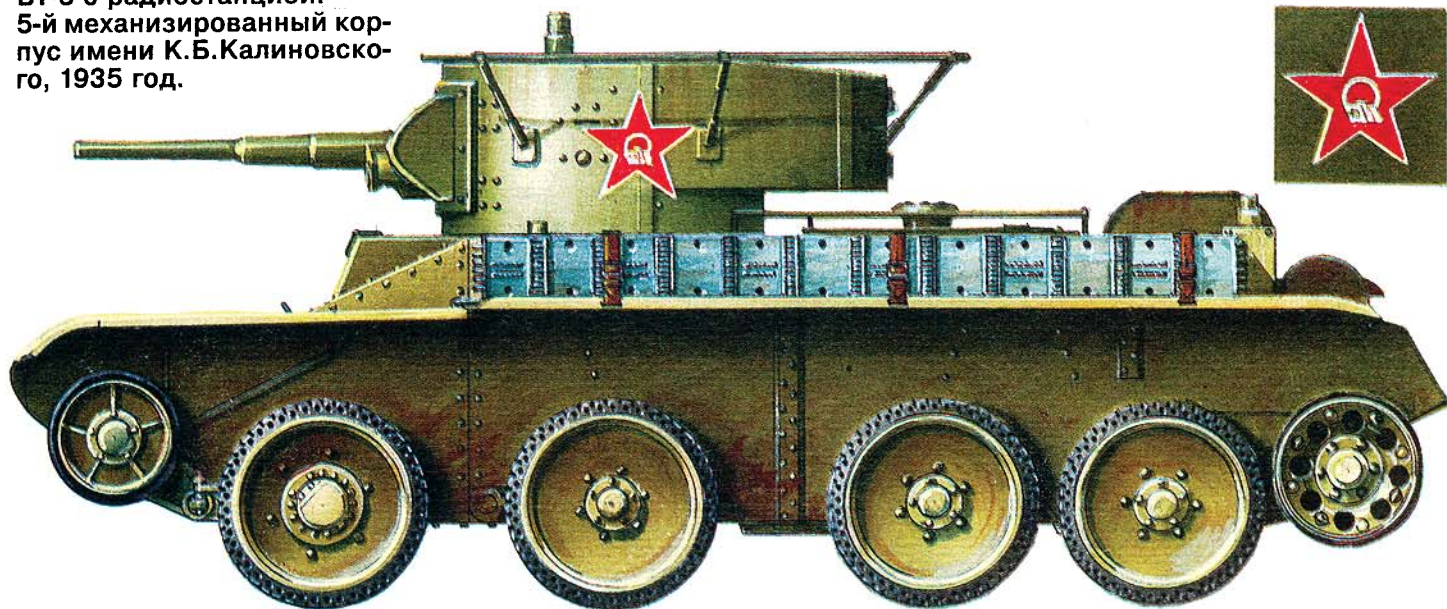
This issue contains detailed data, plans, drawings and rare photos of the soviet light tanks BT-2 and BT-5.

«Bronkolektsiya» magazine includes two main types of publications: armour reference books and monographs about all the world famous armoured fighting vehicles. Issued 6 times per year.

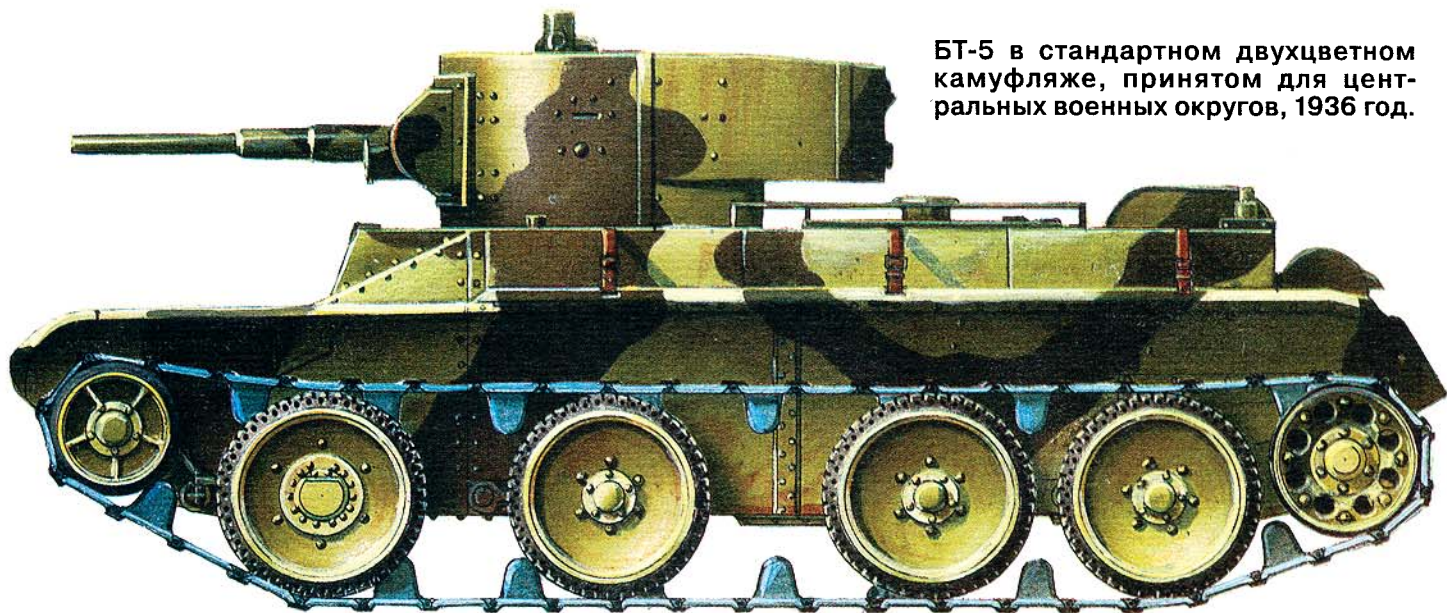
✉ «Modelist-Konstruktor» Editorial Board, 5a, Novodmitrovskaya, Moscow, Russia, 125015

☎ (095)285-80-46, (095)285-27-57

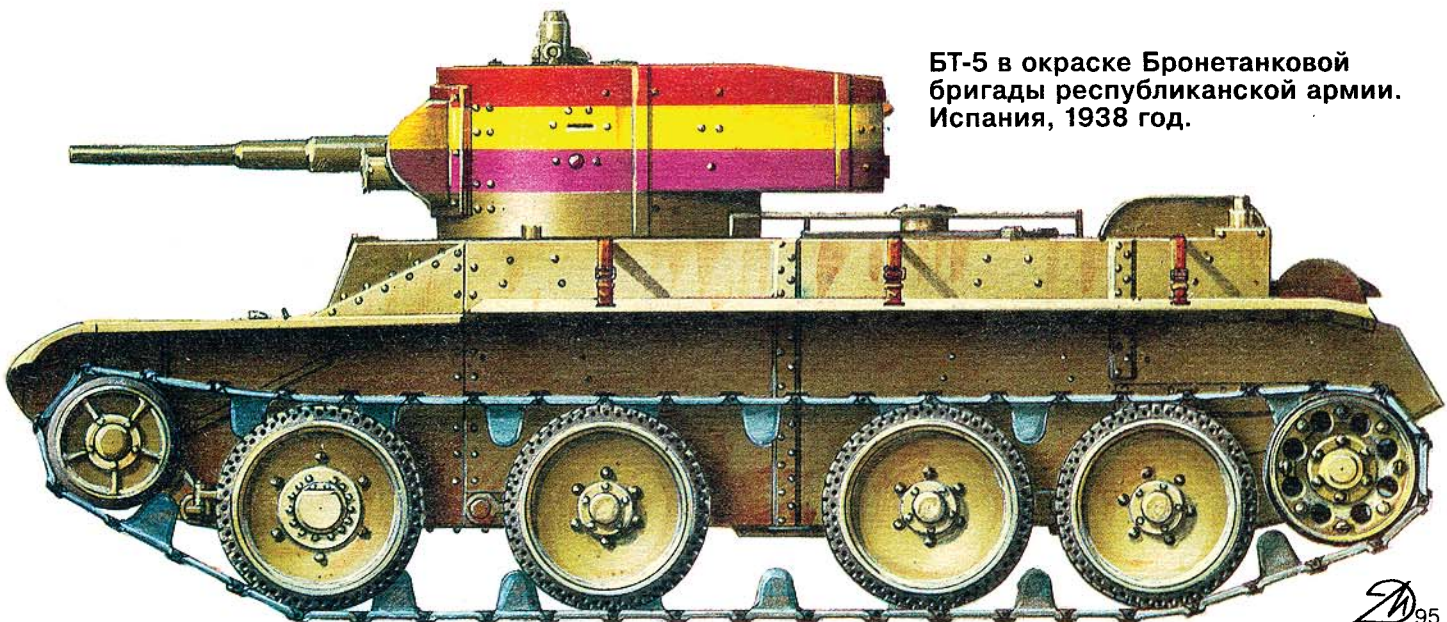
БТ-5 с радиостанцией.
5-й механизированный корпус
имени К.Б.Калиновско-
го, 1935 год.



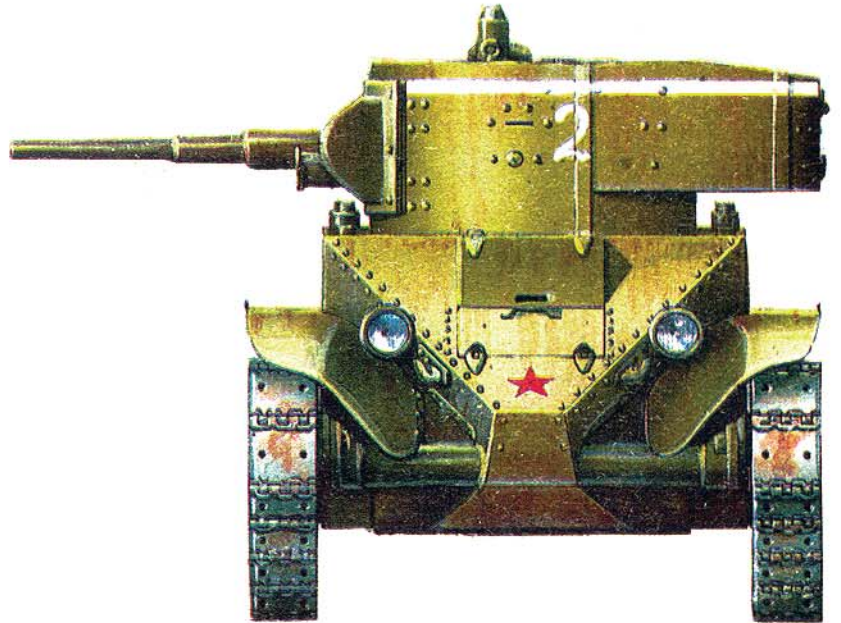
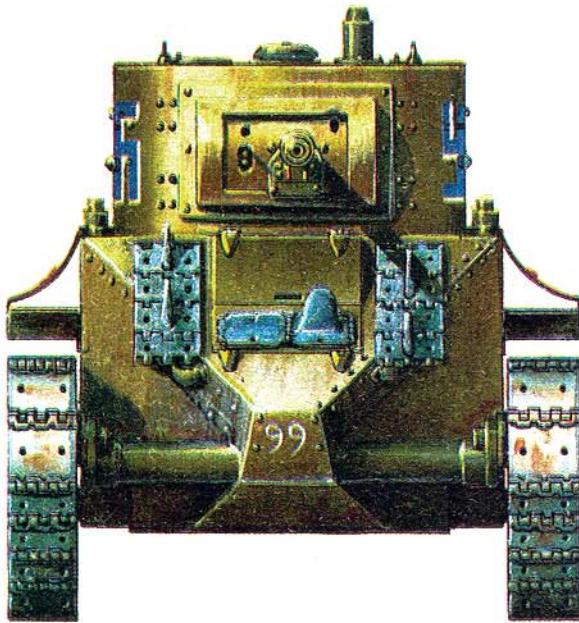
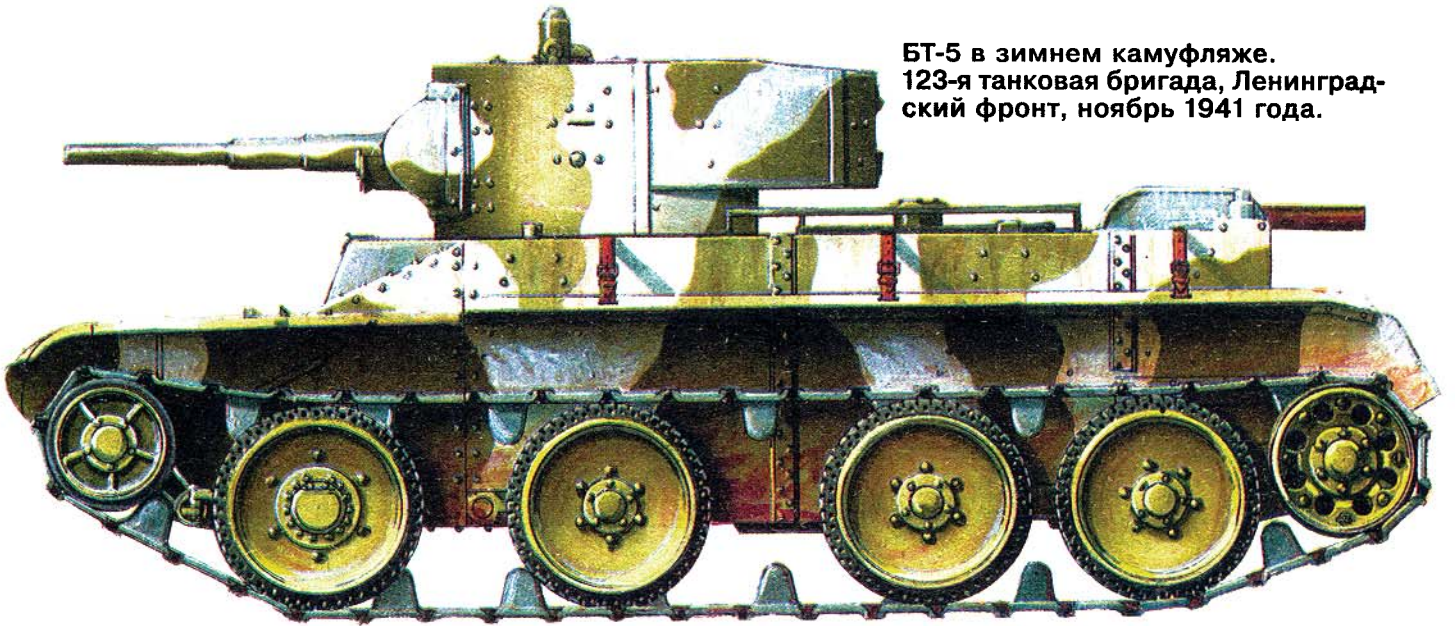
БТ-5 в стандартном двухцветном
камуфляже, принятом для цент-
ральных военных округов, 1936 год.



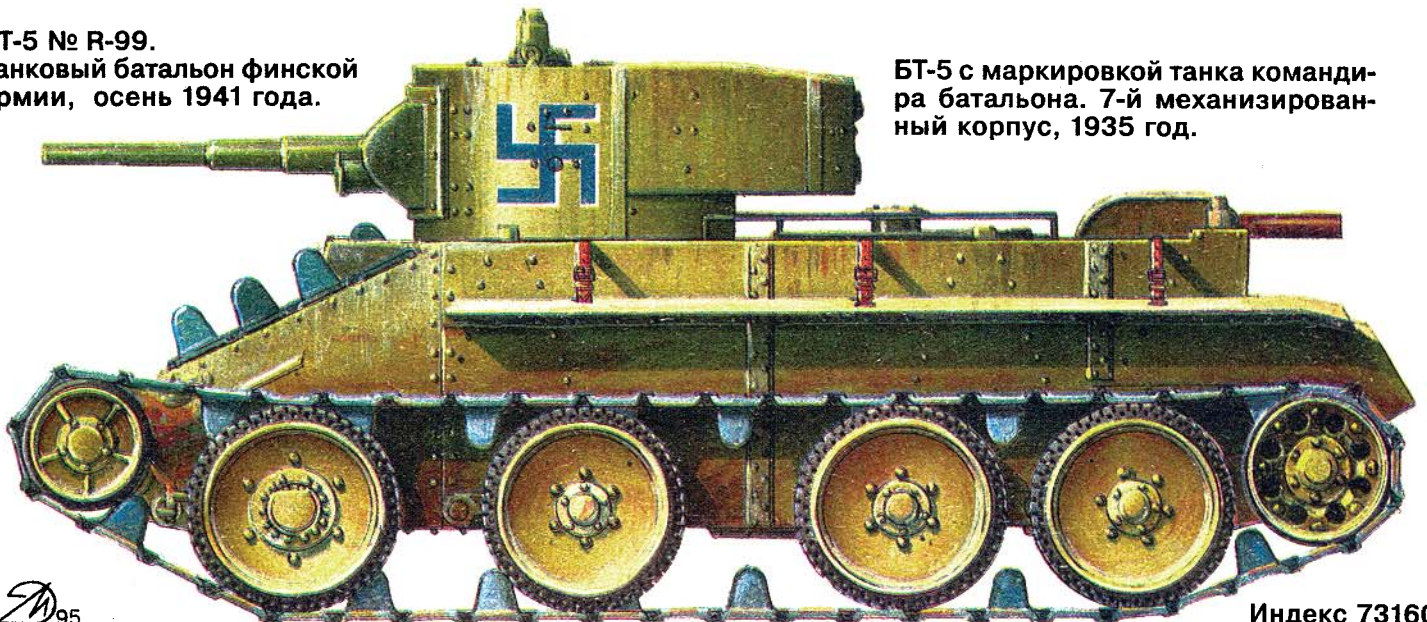
БТ-5 в окраске Бронетанковой
бригады республиканской армии.
Испания, 1938 год.



БТ-5 в зимнем камуфляже.
123-я танковая бригада, Ленинград-
ский фронт, ноябрь 1941 года.



БТ-5 № R-99.
Танковый батальон финской
армии, осень 1941 года.



БТ-5 с маркировкой танка команди-
ра батальона. 7-й механизирован-
ный корпус, 1935 год.