

ЗИСЛИН С. Г., МОЗОХИН Н. Г., ПЕЛЮШЕНКО О. И.,  
ЧЕРНОМАШЕНЦЕВ А. И., ЯКУБОВИЧ И. Е.

# АВТОМОБИЛИ ГАЗ-69 и ГАЗ-69А

*ОПИСАНИЕ КОНСТРУКЦИИ,  
РЕГУЛИРОВКА И УХОД*

ГОРЬКОВСКОЕ КНИЖНОЕ ИЗДАТЕЛЬСТВО  
1956

В книге дано описание конструкции автомобилей ГАЗ-69 и ГАЗ-69А и приведены основные указания по регулировке отдельных механизмов и уходу за агрегатами.

Книга рассчитана на работников, связанных с эксплуатацией автомобилей ГАЗ-69 и ГАЗ-69А (водителей и механиков), а также может служить пособием для преподавателей и учащихся автошкол и техникумов.

*Ответственный редактор главный  
конструктор автозавода им. Молотова  
Н. И. БОРИСОВ*

*С заявками о высылке книги обращаться по адресу: г Горький, ул. Свердлова, 12, Магазин  
Книготорга № 1 „Книга-почтой“*

## ПРЕДИСЛОВИЕ

Автомобиль ГАЗ-69 является легковым автомобилем повышенной проходимости с приводом на четыре колеса (4Х4).

Этот автомобиль успешно заменил в народном хозяйстве страны автомобиль ГАЗ-67Б. Являясь однотипным автомобилем с ГАЗ-67Б, он превосходит его по всем показателям.

В целях наиболее полного удовлетворения разнообразных нужд народного хозяйства и населения автомобиль ГАЗ-69 выпускается с двумя типами кузовов: восьмиместным (полугрузовым) и пятиместным (пассажирским).

Шасси автомобиля, за исключением задних рессор и бензиновых баков, одинаково для обоих кузовов.

Рациональная компоновка позволила удвоить вместимость автомобиля ГАЗ-69 в сравнении с автомобилем ГАЗ-67Б (8 человек вместо 4 человек).

Вес автомашины, приходящийся на одного человека, составляет (в кг):

|                                      |     |
|--------------------------------------|-----|
| для восьмиместного автомобиля ГАЗ-69 | 190 |
| для пятиместного автомобиля ГАЗ-69А  | 307 |
| для автомобиля ГАЗ-67Б               | 330 |

Таким образом, несмотря на значительно увеличенные размеры нового восьмиместного автомобиля и применение большего количества узлов, его собственный вес, приходящийся на одного пассажира, на 57% меньше, чем у автомобиля ГАЗ-67Б.

Автомобиль ГАЗ-69 легко тянет прицеп весом 850 кг, хорошо преодолевает пески, заболоченные луга, занесенные снегом участки дорог, подъемы (свыше 20° с прицепом и свыше 30° без прицепа) и идет по бродам глубиной до 60 см.

Грузоподъемность автомобиля ГАЗ-69 составляет 650 кг, а у автомобиля ГАЗ-67Б только 400 кг.

Автомобиль ГАЗ-69 обладает значительно лучшей экономичностью в сравнении с автомобилем ГАЗ-67Б. Расход топлива на один тонно-километр у автомобиля ГАЗ-69 на 65 - 80% меньше, чем у автомобиля ГАЗ-67Б.

Автомобиль ГАЗ-69 имеет мягкую подвеску - четыре продольные полуэллиптические рессоры и четыре гидравлических амортизатора двойного действия.

Автомобиль может развивать максимальную скорость 90 км/час без прицепа и до 80 км/час с прицепом.

Следует также отметить, что автомобиль ГАЗ-69 (по сравнению с ГАЗ-67Б) имеет в два-три раза повышенную износостойкость деталей и узлов, более совершенную конструкцию агрегатов и лучшую устойчивость (за счет низкого расположения центра тяжести).

Автомобиль ГАЗ-69 имеет большую емкость и комфортабельность кузова, обладает легкостью управления и хорошим доступом к агрегатам при обслуживании и ремонте.

Проведенные Государственные испытания показали, что автомобили ГАЗ-69 и ГАЗ-69А (пятиместный) вполне удовлетворяют требованиям, предъявляемым к легковым автомобилям повышенной проходимости.

Автомобиль ГАЗ-69 широко применяется в колхозах, совхозах, МТС, строительстве, торговой сети, почтовой связи (особенно при плохих дорожных условиях).

В автомобиле ГАЗ-69 использованы полностью (или с незначительным изменением) узлы и агрегаты автомобилей ГАЗ. От автомобиля М-20 применены: двигатель, сцепление, коробка передач, карданные валы, шарниры рулевых тяг, главная передача и дифференциал, главные цилиндры гидравлических тормозов, ножные тормозы, амортизаторы, приборы зажигания и отопитель кузова.

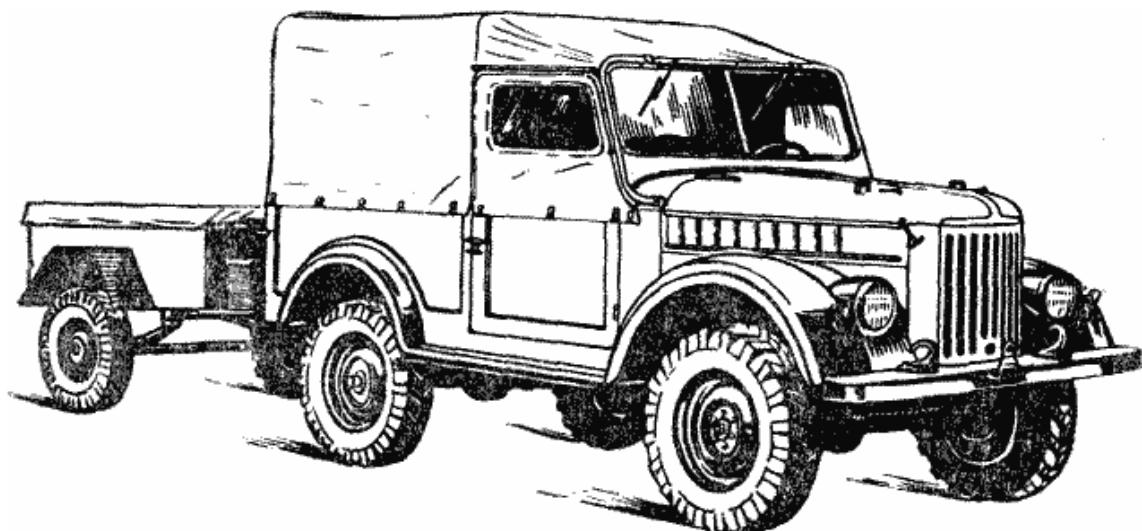
От автомобиля ГАЗ-51 применены: рулевое колесо, лампа пускового подогревателя, фары и подфарники, задний фонарь, переключатель света, бензиновый отстойник. Рулевой механизм (кроме вала руля и колонки) принят от автомобиля ЗИМ. В книге дано описание конструкции автомобилей ГАЗ-69 и ГАЗ-69А и приведены основные указания по их эксплуатации и уходу за отдельными агрегатами.

Книга рассчитана на работников, связанных с эксплуатацией автомобилей ГАЗ-69, и в первую очередь водителей этих автомобилей, а также может служить в качестве учебного пособия в автошколах.

*Глава I*  
**ТЕХНИЧЕСКАЯ ХАРАКТЕРИСТИКА АВТОМОБИЛЯ**

**ОБЩИЕ ДАННЫЕ**

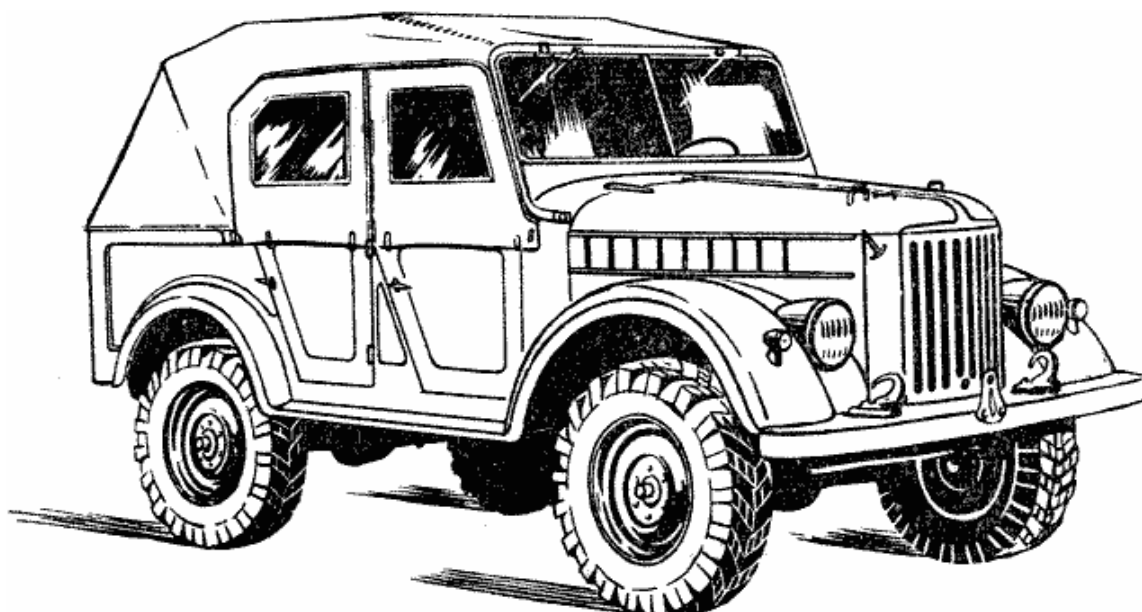
|   |   |
|---|---|
| Число мест, включая водителя, и грузоподъемность          | 1. Для автомобиля ГАЗ-69: 8 чел. или 2 чел. и 500 кг груза.<br>2. Для автомобиля ГАЗ-69А: 5 чел. и 50 кг груза в багажнике. |
| Габаритные размеры (округленно) в мм:                     |   |
| Длина   | 3850  |
| ширина для ГАЗ-69 и ГАЗ-69А со снятым запасным колесом    | 1750  |
| ширина автомобиля ГАЗ-69 с установленным запасным колесом | 1850  |
| высота по тенту в ненагруженном состоянии для ГАЗ-69      | 2030  |
| то же для ГАЗ-69А   | 1920  |
| База (расстояние между осями)                             | 2300  |
| Колея передних и задних колес (на плоскости дороги)       | 1440  |
| Низшие точки автомобиля под нагрузкой:                    |   |
| картер переднего моста                                    | 210   |
| картер заднего моста                                      | 210   |
| поперечина раздаточной коробки                            | 310   |
| Углы проходимости (с нагрузкой):                          |   |
| Передний  | 45°   |
| Задний  | 35°   |



Фиг. 1. Автомобиль ГАЗ-69 с прицепом.

|  |              |                    |
|--|--------------|--------------------|
| Наименьший радиус поворота в м:  |              |                    |
| по следу наружного переднего колеса  | 6            |                    |
| по переднему буферу  | 6,5          |                    |
| Наибольшая скорость с нормальной нагрузкой (на горизонтальных участках ровного шоссе, без прицепа) | 90 км/час    |                    |
| Распределение веса по осям и общий вес автомобиля ГАЗ-69 в кг:                                     | Без нагрузки | С полной нагрузкой |
| передний мост  | 860          | 940                |
| задний мост  | 665          | 1235               |
| общий вес автомобиля   | 1525         | 2175               |
| Распределение веса по осям и общий вес автомобиля ГАЗ-69А в кг:                                    | Без нагрузки | С полной нагрузкой |
| передний мост  | 820          | 925                |
| задний мост  | 715          | 1035               |
| общий вес автомобиля   | 1535         | 1960               |

- Примечания:*
1. В вес автомобиля без нагрузки включается вес топлива, воды, смазки, набора шоферского инструмента и запасного колеса.
  2. Полезная нагрузка для автомобиля ГАЗ-69 принята: 2 чел. на передних сидениях и 500 кг груза.
  3. Полезная нагрузка для автомобиля ГАЗ-69А принята: 5 чел. и 50 кг груза в багажнике.
  4. Вес одного человека принят 75 кг.



Фиг. 2. Автомобиль ГАЗ-69А.

|   |        |
|---|--------|
| Допустимый вес прицепа с грузом                             | 850 кг |
| Угол подъема, преодолеваемый автомобилем на твердом грунте: |        |
| а) без прицепа  | 30°    |
| б) с прицепом весом до 850 кг                               | 20°    |

#### ДВИГАТЕЛЬ

|   |   |
|---|---|
| Тип двигателя   | 4-тактный, бензиновый, карбюраторный  |
| Число цилиндров   | 4   |
| Рабочий объем цилиндров   | 2,12 л  |
| Степень сжатия  | 6,2 - 6,5   |
| Максимальная мощность   | 55 л. с. при 3600 об/мин  |
| Максимальный крутящий момент  | 12,7 кгм  |
| Минимальный удельный расход топлива на полном дросселе (в диапазоне 2200 - 2400 об/мин) | 265 г/элсч  |
| Топливо   | Автом. бензин А-70 по ГОСТ 2084-51  |
| <i>Примечание:</i>  | Данные внешней характеристики приведены к нормальным условиям (760 мм рт. ст. и 15°С) и относятся к двигателям, прошедшим приработку на стенде в течение 50 часов.<br>При снятии внешней характеристики двигатель испытывается без генератора, вентилятора и водяного насоса. Топливом служит бензин с октановым числом 70. |

#### ШАССИ

|   |   |
|---|---|
| Сцепление   | Сухое, однодисковое   |
| Коробка передач   | Двухходовая, с тремя передачами вперед и одной назад  |
| Передаточные числа:   |   |
| 1-я передача  | 3,115   |
| 2-я передача  | 1,772   |
| 3-я передача  | 1,000   |
| задний ход  | 3,738   |
| Раздаточная коробка   | Шестеренчатая, имеет две передачи с передаточными числами 1,15 и 2,78   |
| Карданные валы  | Карданных валов три: промежуточный, задний и передний   |
| Углы установки передних колес   | Угол развала колес 1°30'.<br>Угол бокового наклона шкворня 5°.<br>Угол наклона нижнего конца шкворня 3°.  |
| Главная передача переднего и заднего мостов                                       | Сход колес 1,5 - 3 мм<br>Коническая, со спиральным зубом, передаточное число 5,125  |
| Тип полуосей  | Фланцевые, полностью разгруженные   |
| Передача толкающих усилий и восприятие реактивного крутящего момента обоих мостов | Рессорами   |
| Подвеска автомобиля   | Рессорная, на четырех продольных, полуэллиптических рессорах, работающих совместно с четырьмя гидравлическими поршневыми амортизаторами двухстороннего действия |
| Крепление запасного колеса:   |   |

|   |  |
|---|--|
| для автомобиля ГАЗ-69                           | На кронштейне с левой стороны  |
| для автомобиля ГАЗ-69А                          | На кронштейне в багажнике  |
| Шины  | Низкого давления, размер 6,50 - 16". Протектор снабжен грунтозацепами                                    |
| Тип рулевого механизма и передаточное отношение | Глобоидальный червяк с двойным роликом. Передаточное отношение 18,2:1 (среднее)                          |
| Тип тормозов с ножным приводом                  | Колодочные на все 4 колеса; привод гидравлический от педали  |
| Тип тормоза с ручным приводом                   | Колодочный с барабаном. Расположен на раздаточной коробке сзади. Привод механический, тросовый от рычага |

#### **ЭЛЕКТРООБОРУДОВАНИЕ**

|                                 |  |
|---------------------------------|--|
| Напряжение в сети (номинальное) | 12 вольт   |
| Генератор                       | Типа Г20, 12 вольт, 18 ампер, шунтовой, работает с реле-регулятором напряжения и ограничителем тока типа РР12-А или РР20-Б |
| Аккумуляторная батарея          | Типа 6-СТ-54, 12 вольт, емкостью 54 ампер-часа   |
| Индукционная катушка            | Типа Б21 или Б1 с добавочным сопротивлением, автоматически выключающимся при пуске двигателя стартером                     |
| Распределитель                  | Типа Р23, с центробежным и вакуумным регулятором опережения зажигания и октан-корректором                                  |
| Запальные свечи                 | Тип М12У, с резьбой 18 мм  |
| Стартер                         | Тип СТ20, с механическим принудительным включением   |
| Фары                            | Типа ФП2-А2, 2шт., двусветные - с ближним и дальним светом   |
| Сигнал                          | Типа С56-Б, электрический, вибрационный  |
| Предохранители                  | Тепловой, типа ПР2-Б в цепи освещения, плавкие в цепях сигнала и заднего фонаря и приборов                                 |
| Электропроводка                 | Однопроводная, "плюс" аккумуляторной батареи соединен с массой автомобиля  |

#### **СПЕЦИАЛЬНОЕ ОБОРУДОВАНИЕ**

|                        |   |
|------------------------|---|
| Пусковой подогреватель | Термосифонный, работающий от паяльной лампы   |
| Бачок для масла        | На автомобиле ГАЗ-69 установлен в ящике с правой стороны, спереди под задним сидением. На автомобиле ГАЗ-69А установлен в багажнике |

#### **КУЗОВЫ**

|                          |  |
|--------------------------|--|
| Кузов автомобиля ГАЗ-69  | Цельнометаллический, открытый, восьмиместный, двухдверный с задним откидным бортом                 |
| Кузов автомобиля ГАЗ-69А | Цельнометаллический, открытый, пятиместный, четырехдверный с багажником в задней части             |
| Ветровое стекло          | Поворачивающееся в специальной рамке. Рамка вместе с ветровым стеклом может быть положена на капот |

#### **ЗАПРАВочНЫЕ ЕМКОСТИ И НОРМЫ В ЛИТРАХ**

|  |       |
|--|-------|
| Бензиновые баки автомобиля ГАЗ-69:   |       |
| основной   | 48    |
| дополнительный   | 27    |
| Бензиновый бак автомобиля ГАЗ-69А (один)   | 60    |
| Система охлаждения   | 12    |
| Система смазки двигателя (включая фильтры грубой и тонкой очистки и масляный радиатор) | 5,5   |
| Воздушный фильтр   | 0,25  |
| Картер коробки передач   | 0,8   |
| Картер раздаточной коробки   | 1,1   |
| Картеры мостов (каждый)  | 0,75  |
| Картер рулевого механизма  | 0,33  |
| Амортизаторы (каждый)  | 0,145 |
| Система гидравлического привода тормозов   | 0,4   |
| Запасной бачок для масла   | 6     |

#### **ДАнные ДЛя РЕГУЛИРОВОК**

Зазоры между толкателями и клапанами (в мм) на холодном двигателе:

|  |   |
|--|---|
| у впускных клапанов  | 0,23  |
| у выпускных клапанов   | 0,28  |
| Свободный ход педали сцепления при неработающем двигателе (в мм)     | 38 - 45   |
| Свободный ход педали тормоза (в мм)                                  | 8 - 14  |
| Нормальный прогиб ремня вентилятора при нажатии между шкивами (в мм) | 10 - 15   |
| Зазор между контактами прерывателя (в мм)                            | 0,35 - 0,45   |
| Зазор между электродами свечей (в мм)                                | 0,7 - 0,8   |
| Нормальная температура воды в системе охлаждения (тепловой режим)    | 80 - 90 °C  |
| Давление воздуха в шинах (в кг/см <sup>2</sup> ):                    |   |
| передних колес   | 2   |
| задних колес   | 2,2   |
| Давление масла в двигателе (для контроля, регулировке не подлежит)   | 2 - 4 кг/см <sup>2</sup> - при скорости автомобиля 45 км/час на прямой передаче; на холостом ходу - 1 (округленно). |

## ОРГАНЫ УПРАВЛЕНИЯ И ПАНЕЛЬ ПРИБОРОВ

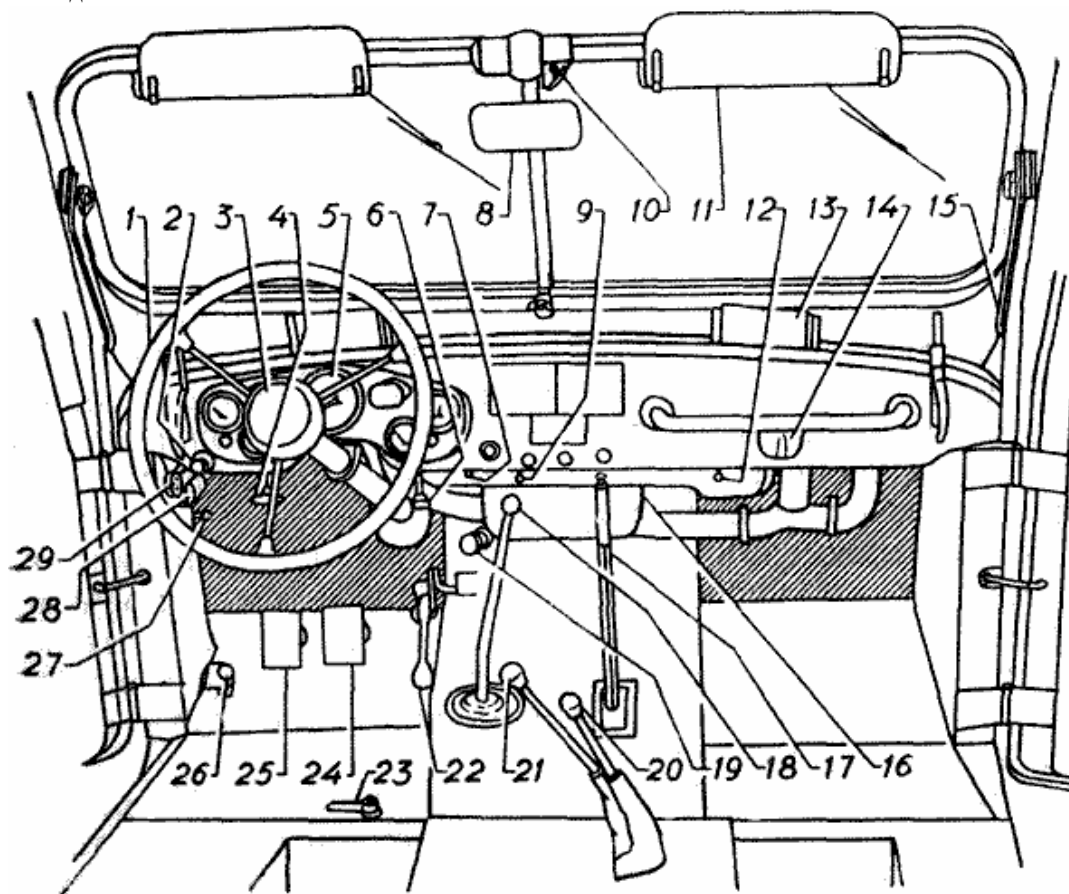
Расположение органов управления и контрольных приборов автомобиля показано на фиг. 3 и 4. Педаль 25 сцепления, педаль 24 тормоза и рычаг 18 переключения передач расположены в соответствии с общепринятым стандартом. Справа от педали тормоза находится педаль 22 дросселя, а слева от педали сцепления - кнопка 26 ножного переключателя света.

В центре рулевого колеса 1 помещена кнопка 3 звукового сигнала. Для включения стартера служит педаль 19. У ног водителя, на полу справа, установлен кран 23 переключения бензина, имеющий три положения рукоятки: рукоятка крана повернута вперед - кран закрыт, рукоятка повернута влево - включен основной бак, рукоятка повернута вправо - включен дополнительный бак. Между передними сиденьями расположены рычаги: 21 - включения переднего ведущего моста и 20 - раздаточной коробки (демультипликатор). Положения головок этих рычагов показаны на табличке, расположенной на панели приборов. Рычаг 17 центрального (ручного) тормоза расположен правее рычага коробки передач.

*Примечание.* На автомобиле ГАЗ-69А ставится один бензиновый бак и трехходового крана 23 нет.

### НА ПАНЕЛИ ПРИБОРОВ РАСПОЛОЖЕНЫ:

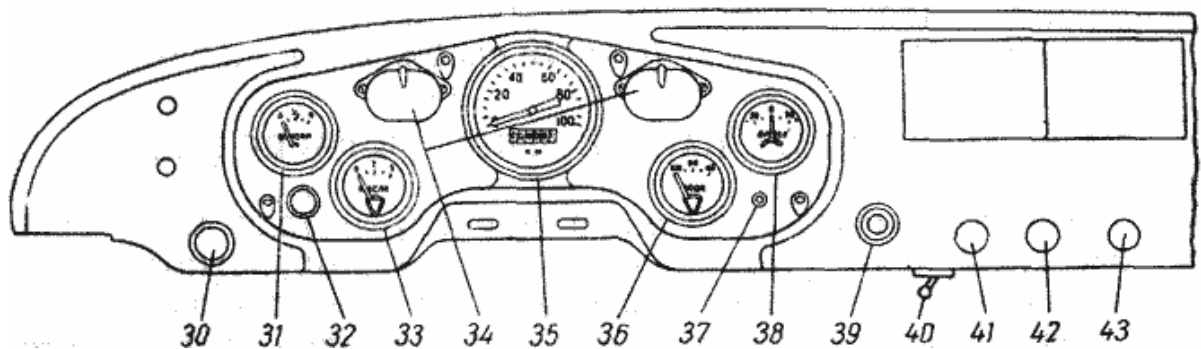
1. **Комбинация приборов 5**, состоящая из спидометра 35, амперметра 38, указателя 31 уровня бензина в основном баке, термометра 36, показывающего температуру охлаждающей жидкости в головке цилиндра, и манометра 33, показывающего давление масла в системе смазки двигателя. В комбинации приборов находятся также: две лампочки 34 освещения приборов, индикаторная лампочка 37 (красная), показывающая включение дальнего света фар, и контрольная лампочка 32 (зеленая), загорающаяся при температуре охлаждающей жидкости в радиаторе в пределах 92 - 98 °С. При загорании этой лампочки нужно выяснить причину, вызвавшую повышение температуры, устранить ее и только после этого продолжать движение. При выключении зажигания приборы (кроме амперметра) выключаются. При этом стрелки указателей уровня бензина и манометра останавливаются на нуле шкалы, а стрелка указателя температуры воды останавливается левее деления 100°С.



Фиг. 3. Органы управления:

- 1 - рулевое колесо, 2 - защелка рамы ветрового стекла, 3 - кнопка сигнала, 4 - рукоятка жалюзи радиатора, 5 - комбинация приборов, 6 - рычаг крышки люка вентиляции, 7 - кнопка предохранителя освещения, 8 - зеркало, 9 - выключатель освещения приборов, 10 - выключатель стеклоочистителя, 11 - противосолнечный щиток, 12 - выключатель фонаря освещения, 13 - направляющие обдува ветрового стекла, 14 - фонарь освещения, 15 - кулиса ветрового стекла, 16 - отопитель, 17 - рычаг центрального тормоза, 18 - рычаг переключения передач, 19 - педаль стартера, 20 - рычаг раздаточной коробки, 21 - рычаг включения переднего моста, 22 - педаль дросселя, 23 - трехходовой кран (на автомобиле ГАЗ-69А не ставится), 24 - педаль тормоза, 25 - педаль сцепления, 26 - кнопка ножного переключения света, 27 - выключатель поворотной фары, 28 - блок плавких предохранителей, 29 - штепсельная розетка.





Фиг. 4. Панель приборов:

30 - центральный переключатель света, 31 - указатель уровня бензина, 32 - контрольная лампочка температуры воды, 33 - манометр, 34 - лампочка освещения приборов, 35 - спидометр, 36 - термометр, 37 - индикатор дальнего света, 38 - амперметр, 39 - замок зажигания, 40 - включатель освещения приборов, 41 - кнопка подсоса, 42 - кнопка ручного управления дросселем, 43 - включатель вентилятора обдува ветрового стекла.

**2. Центральный переключатель света 30.** Его кнопка имеет три положения: первое - кнопка полностью вдвинута - освещение выключено; второе - кнопка вытянута наполовину - включены подфарники, задний фонарь и подведен ток к включателю освещения щитка приборов; третье - кнопка вытянута полностью - включены фары, задний фонарь и подведен ток к включателю освещения приборов.

**3. Замок зажигания 39.** Для включения зажигания ключ поворачивают по часовой стрелке. При этом одновременно с включением зажигания ток поступает к включателю 10 стеклоочистителя и включателю вентилятора обдува ветрового стекла. Для выключения ключ нужно повернуть обратно, в вертикальное положение.

**4. Кнопка подсоса 41.** При вытягивании кнопки воздушная заслонка карбюратора закрывается и смесь обогащается, что необходимо только при пуске холодного двигателя. При прогревом двигателя кнопку необходимо утопить во избежание перерасхода бензина.

**5. Кнопка ручного управления дросселем 42.** При вытягивании кнопки открывается дроссельная заслонка карбюратора; во время движения автомобиля кнопка должна быть полностью утоплена.

**6. Включатель вентилятора обдува переднего стекла 43.** Стекло обдувается подогретым воздухом через направляющие насадки 13 при помощи электрического вентилятора. Включатель имеет три положения: рукоятка прямо - вентилятор выключен; рукоятка влево - вентилятор работает на малых оборотах; рукоятка вправо - вентилятор работает на больших оборотах.

**7. Фонарь освещения 14** (фиг. 3) снабжен выключателем 12.

#### НА НИЖНЕЙ КРОМКЕ ПАНЕЛИ ПРИБОРОВ РАСПОЛОЖЕНЫ:

**1. Кнопка биметаллического предохранителя цепи освещения 7.** При отсутствии света необходимо нажать на эту кнопку. Если свет появится и снова погаснет, то это указывает на короткое замыкание. Категорически запрещается держать кнопку предохранителя нажатой, так как это при коротком замыкании вызовет перегорание предохранителя.

**2. Выключатель освещения приборов 9.** Выключатель действует только при включенном центральном переключателе света.

**3. Выключатель фонаря освещения 12.**

#### ПОД ПАНЕЛЬЮ ПРИБОРОВ НАХОДЯТСЯ:

**1. Рукоятка управления жалюзи радиатора 4.** Для прикрытия жалюзи рукоятку перемещать назад, для открытия - вперед.

**2. Рычаг крышки люка вентиляции и отопления кузова 6.**

При перемещении рычага назад (на себя) открывается крышка люка перед ветровым стеклом и во время движения автомобиля свежий воздух через отопитель поступает в кузов.

**3. Штепсельная розетка 29 для переносной лампы.**

**4. Блок плавких предохранителей 28.**

**5. Включатель поворотной фары 27.**

## Глава II ДВИГАТЕЛЬ

Двигатель автомобиля ГАЗ-69 - четырехцилиндровый, карбюраторный, отличается значительной износостойкостью и экономичностью в эксплуатации. Большинство его деталей одинаково с деталями двигателей М-20 и ГАЗ-51, однако он имеет несколько повышенную максимальную мощность и крутящий момент в сравнении с двигателем М-20.

На фиг. 5 - 6 показаны общие виды двигателя. Скоростная характеристика и кривая расхода топлива приведены на фиг. 7. На фиг. 8 - 10 показаны продольный и поперечный разрезы двигателя.

### БЛОК И ГОЛОВКА ЦИЛИНДРОВ

**Блок цилиндров.** Цилиндры двигателя расположены вертикально в ряд и отлиты из серого чугуна заодно с верхней частью картера. Блок цилиндров полностью взаимозаменяем с блоком двигателя М-20.

Для уменьшения износа цилиндров в верхнюю часть их запрессованы гильзы из кислотоупорного чугуна, длиной в 50 мм. Толщина стенки гильзы равна 2 мм.

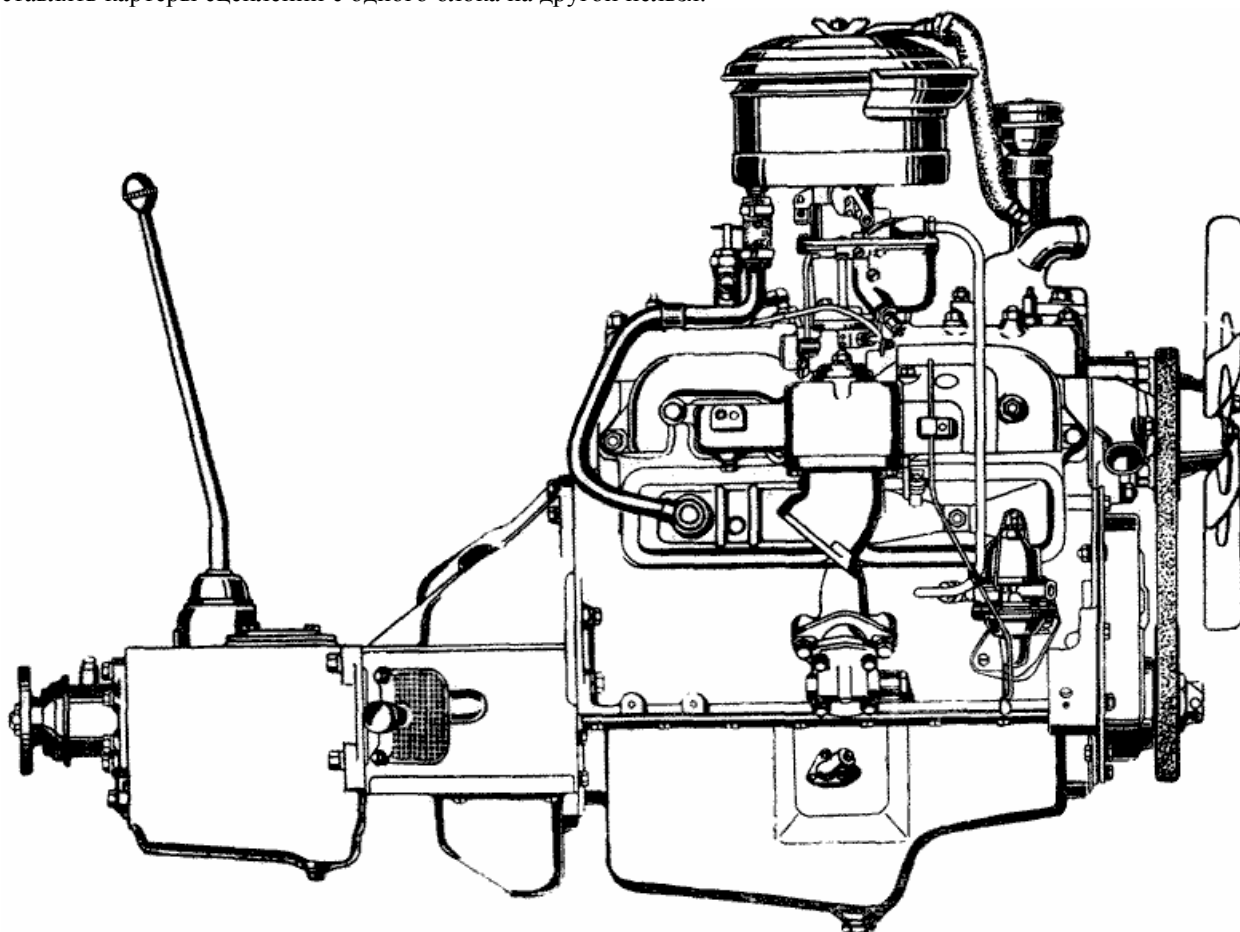
Эти гильзы увеличивают износостойчивость цилиндров в 2 - 3 раза.

Блок имеет водяную рубашку по всей длине цилиндров двигателя. Впускные и выпускные каналы выполнены в блоке отдельно для каждого цилиндра в целях улучшения наполнения цилиндров горючей смесью.

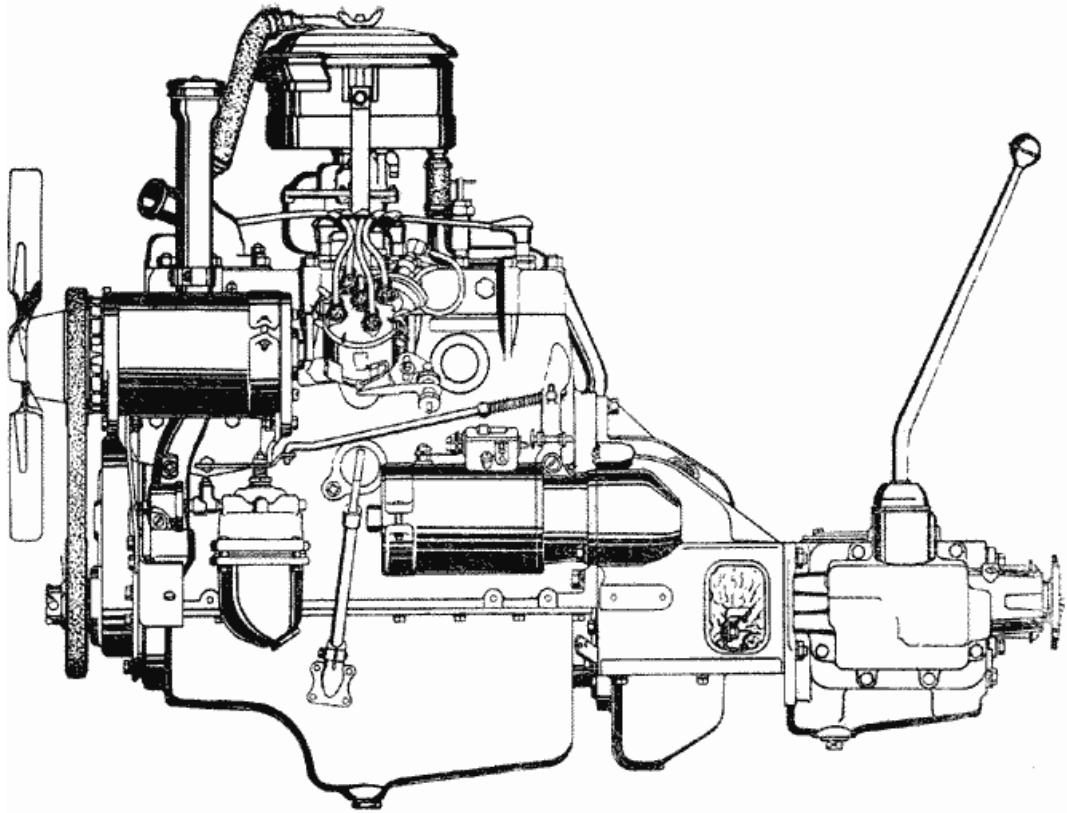
Седла выпускных клапанов изготовлены из специального жароупорного чугуна высокой твердости и запрессованы в блок; седла впускных клапанов выполнены непосредственно в теле блока.

В нижней части блока расположены четыре коренных подшипника коленчатого вала, крышки которых точно фиксируются пазами, сделанными в верхней части картера. Каждая крышка крепится к блоку двумя болтами, головки которых шплинтуются: на первых трех подшипниках - проволокой, на четвертом - специальной запорной пластиной. Крышки коренных подшипников на заводе проходят окончательную обработку совместно с блоком и поэтому взаимозаменяемы.

К задней плоскости блока шестью болтами крепится картер сцепления, фиксируемый на блоке двумя установочными штифтами. Необходимая соосность коленчатого вала и первичного вала коробки передач обеспечивается окончательной обработкой картера сцепления в сборе с блоком цилиндров. Поэтому переставлять картеры сцеплений с одного блока на другой нельзя.



Фиг. 5. Вид на двигатель с правой стороны.



Фиг. 6. Вид на двигатель с левой стороны.

**Головка цилиндров.** Общая для всех цилиндров, съемная, отлита из алюминиевого сплава. Взаимозаменяема с головкой двигателя М-20. Между блоком и головкой цилиндров ставится уплотняющая прокладка, изготовленная из асбестового полотна, пропитанного графитом.

Толщина прокладки в сжатом состоянии составляет приблизительно 1,5 мм. Окна камер сгорания и водяные отверстия в прокладке окантованы жестью толщиной 0,25 мм.

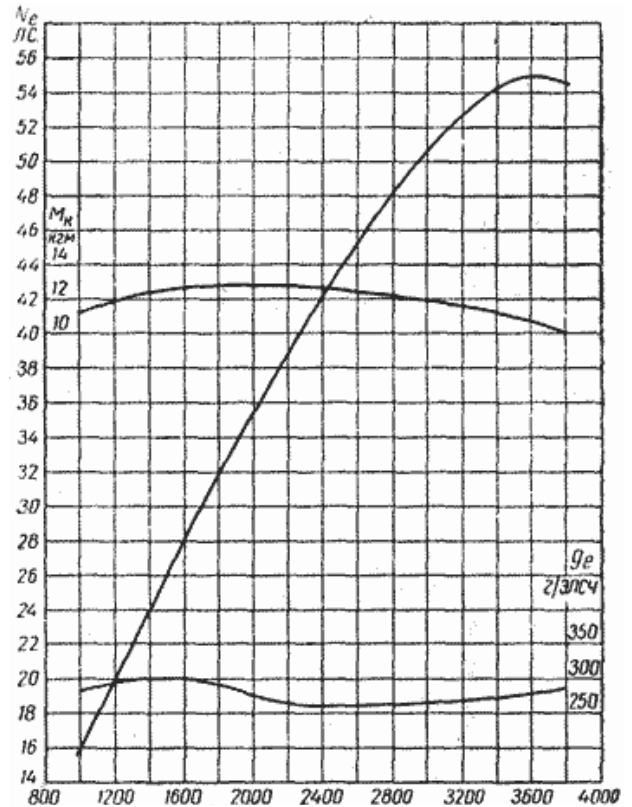
Во избежание приставания асбеста к блоку и головке, прокладку, перед постановкой на место, необходимо натирать с обеих сторон графитным порошком.

Головка цилиндров крепится к блоку 23 шпильками, под гайки которых поставлены плоские цианированные шайбы.

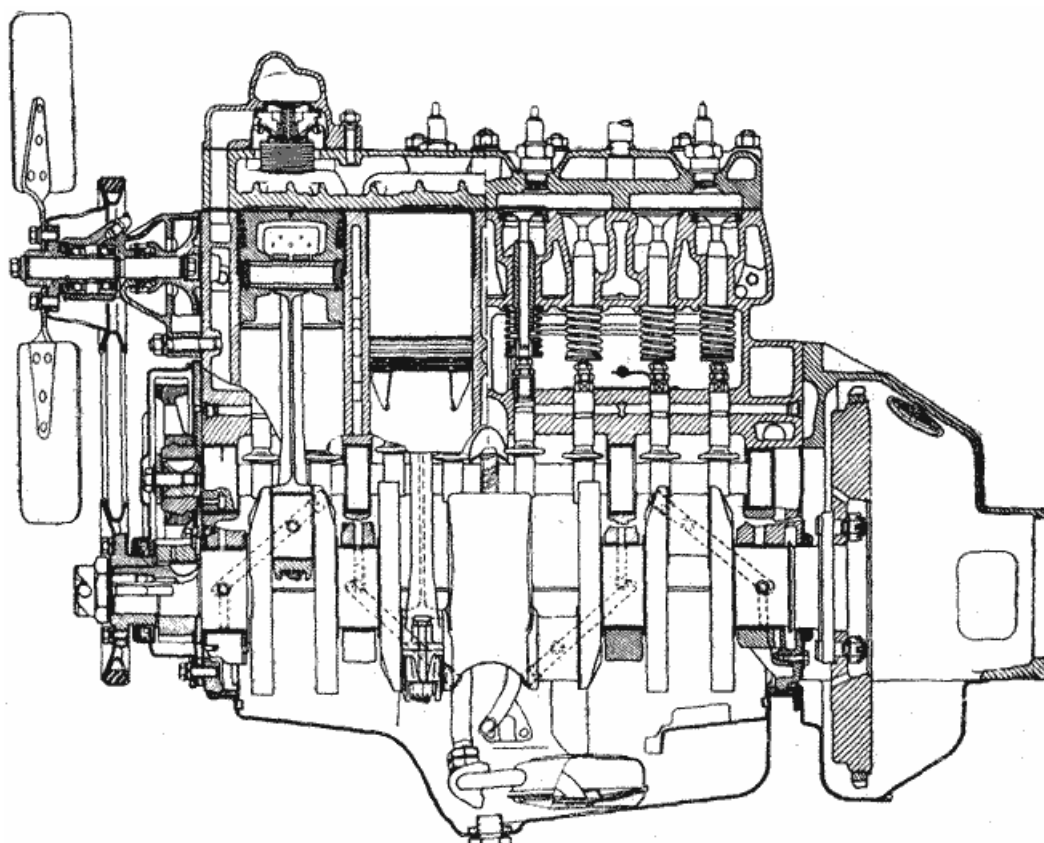
Порядок затяжки, а также подтяжки этих гаек очень важен; затяжку следует производить в два приема, сначала предварительно, а затем окончательно, в последовательности, указанной на фиг. 11.

Рекомендуется пользоваться динамометрическим ключом (фиг. 12) с контролируемым моментом затяжки в пределах 6,7 - 7,2 кг. При отсутствии такого ключа затяжку гаек производят обычным накидным ключом из комплекта шоферского инструмента, без рывков, усилием одной руки, во избежание срыва шпилек или деформации цилиндров.

Затяжку или подтяжку гаек нужно производить обязательно на холодном двигателе, так как вследствие различных коэффициентов линейного расширения алюминиевой головки и стальных шпилек затяжка, произведенная на горячем двигателе, окажется недостаточной после его остывания.



Фиг. 7. Скоростная характеристика двигателя.



Фиг. 8. Продольный разрез двигателя.

### КРИВОШИПНО-ШАТУННЫЙ МЕХАНИЗМ

**Поршни** - взаимозаменяемы с поршнями двигателей М-20, ГАЗ-51, ГАЗ-63 и ЗИМ. Отливаются из термически обработанного алюминиевого сплава, имеют плоские днища и эллиптическую форму юбки.

Величина эллиптичности юбки 0,29 мм. Большая ось эллипса расположена в плоскости, перпендикулярной оси поршневого пальца, в направлении которой на поршень действуют боковые силы от шатуна. Для придания юбке пружинящих свойств, в ней сделана П-образная прорезь.

При нагревании, во время работы двигателя, поршень вследствие эллиптической формы и П-образной прорези в юбке расширяется неодинаково: в направлении оси поршневого пальца больше, чем в направлении перпендикулярном оси.

В результате этого в горячем состоянии эллиптичность поршня уменьшается и его форма приближается к круглой. Такая форма позволяет уменьшить зазор между цилиндром и поршнем в направлении действия боковых сил, что обеспечивает работу на непрогретом двигателе без стука поршней и исключает образование задиров поршней при работе двигателя с полной нагрузкой.

На головке поршня имеется пять кольцевых канавок. Верхняя, узкая канавка служит для снижения нагрева верхнего компрессионного кольца путем уменьшения теплопередачи к нему от днища поршня. Во второй и третьей канавках помещаются компрессионные кольца, в четвертой и пятой - маслосъемные кольца. В канавках для маслосъемных колец просверлены отверстия, через которые масло, снимаемое со стенок цилиндров, отводится в картер двигателя.

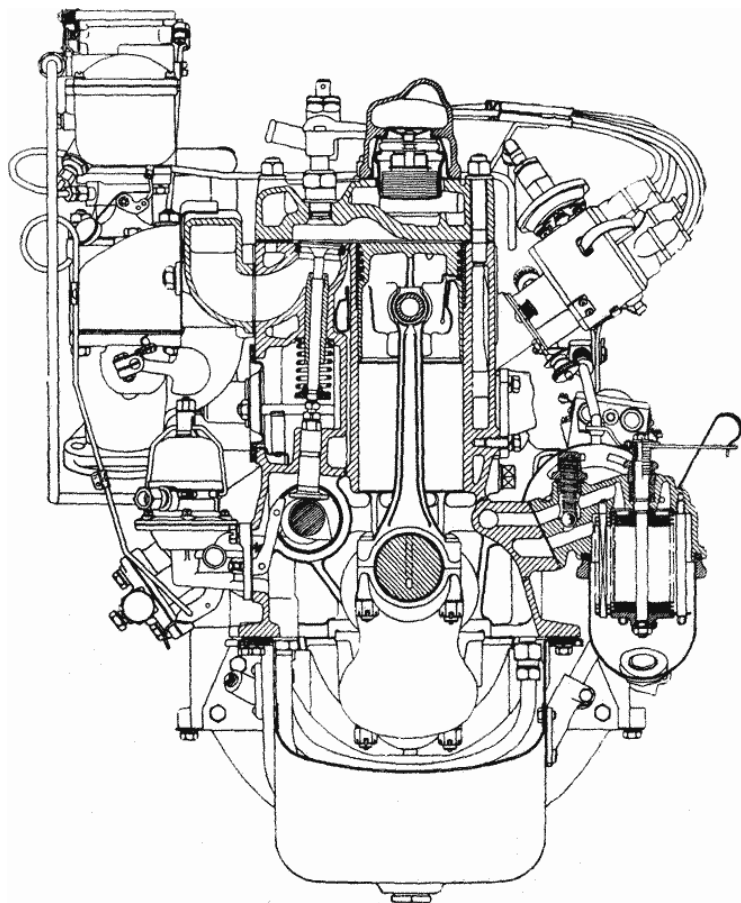
В средней части поршня имеются две бобышки с отверстиями для установки поршневого пальца. Под бобышками сделаны два прилива для подгонки поршней по весу.

Поршень стандартного размера весит  $450 \pm 2$  г.

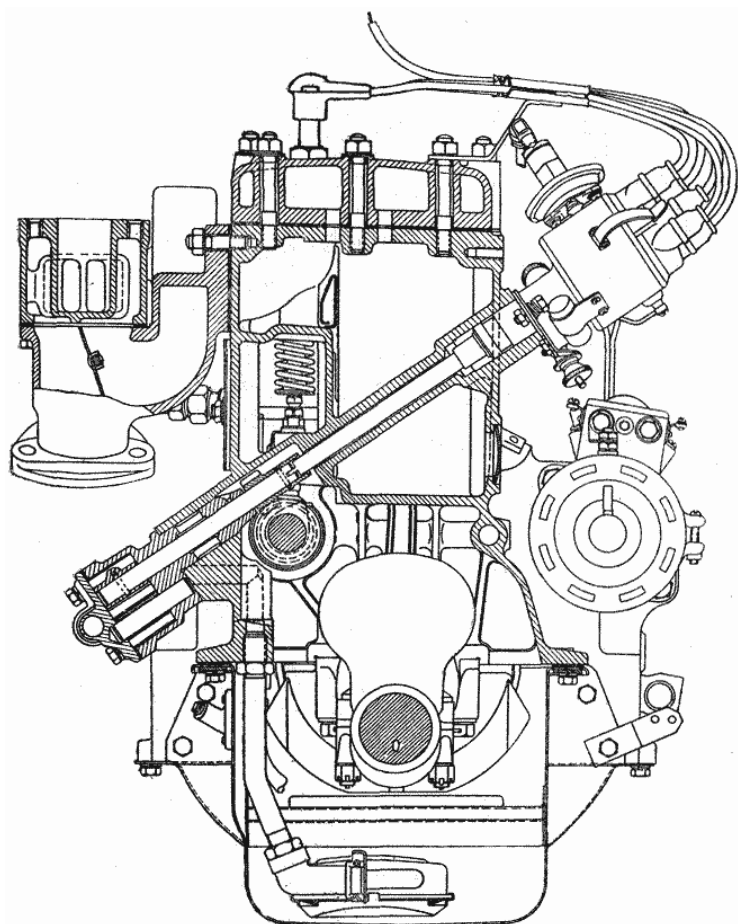
Для улучшения приработки к цилиндрам поршни покрыты тонким слоем олова (0,005 мм).

Поршни устанавливаются в цилиндры так, чтобы П-образная прорезь юбки была обращена в сторону, противоположную клапанной коробке. Эта сторона цилиндра не подвергается действию боковых сил при рабочем ходе поршня.

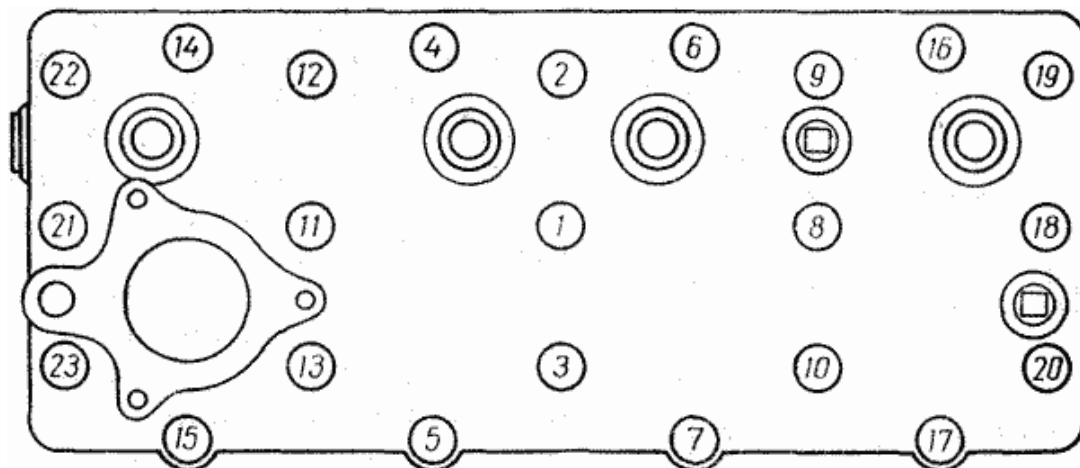
Для ремонтных целей выпускаются поршни увеличенного диаметра: 82; 82,08; 82,24; 82,36; 82,5; 82,58; 82,62; 83; 83,25 и 83,5 мм. Цифры ремонтных размеров указываются на днище поршня.



Фиг. 9. Поперечный разрез двигателя по первому цилиндру.



Фиг. 10. Поперечный разрез двигателя по масляному насосу.



Фиг. 11. Последовательность затяжки гаек крепления головки цилиндров.

**Поршневые кольца:** два компрессионных и два маслосъемных. Соответственно унифицированы с кольцами двигателей М-20, ГАЗ-51, ГАЗ-63 и ЗИМ.

Кольца изготавливаются из серого чугуна путем индивидуальной отливки в некруглые формы; этим обеспечивается надлежащая структура материала и герметичность колец.

Компрессионные кольца имеют одинаковые размеры. Наружная цилиндрическая поверхность верхнего компрессионного кольца, работающего в очень тяжелых условиях, покрыта пористым хромом, что в 3 - 4 раза повышает его долговечность. Увеличение износоустойчивости верхнего компрессионного кольца повышает долговечность всех остальных колец цилиндров двигателя.

Для улучшения и ускорения приработки компрессионных колец на внутренней цилиндрической поверхности их делается фаска, вызывающая небольшой перекосяк колец в канавке поршня, в результате которого они соприкасаются с цилиндром не всей поверхностью, а только нижней кромкой. Кольца устанавливаются на поршень фасками вверх, в сторону днища (фиг. 13).

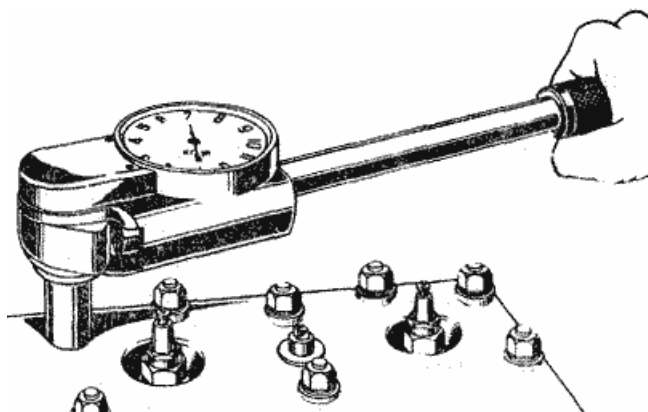
Оба маслосъемных кольца одинаковы. Они имеют прорези для отвода масла, снимаемого ими со стенок цилиндров во внутреннюю полость поршня. Для лучшей приработки к цилиндрам наружная поверхность второго компрессионного и обоих маслосъемных колец подвергается лужению. Все кольца имеют прямой замок с зазором равным 0,2 - 0,4 мм после установки нового кольца в цилиндр двигателя.

**Поршневые пальцы** плавающего типа, пустотелые. Унифицированы с пальцами двигателей М-20, ГАЗ-51, ГАЗ-63 и ЗИМ. Изготавливаются из стали с закалкой наружной поверхности на глубину 1 - 1,5 мм при помощи токов высокой частоты. От осевых перемещений пальцы удерживаются круглыми пружинными кольцами, установленными в кольцевых канавках обоих бобышек поршня. В двигателях, выпускаемых до 1955 года, устанавливались плоские стопорные кольца. Канавки в поршне для круглых и плоских колец имеют различную конфигурацию, и поэтому такие поршни взаимонезаменяемы. Установка и снятие плоских колец должны производиться специальными круглогубцами (фиг. 14).

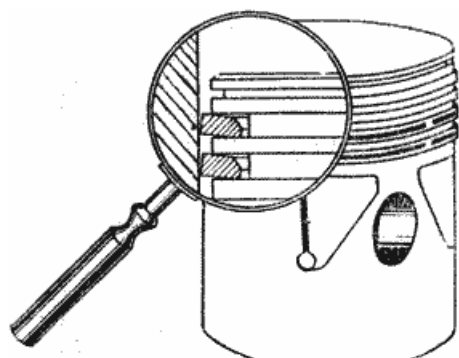
Во время работы двигателя поршневые пальцы воспринимают большие динамические нагрузки, поэтому для предотвращения стука пальцев зазоры между ними и отверстиями в поршнях и шатунах сделаны минимальными.

Для ремонтных целей выпускаются пальцы увеличенного диаметра на 0,08; 0,12 и на 0,2 мм с маркировкой соответственно черной, синей и коричневой краской.

**Шатуны** - стальные, кованные, двутаврового сечения. В верхнюю головку шатуна запрессована тонкостенная втулка из оловянистой бронзы. Втулка имеет отверстие, совпадающее с резьбой в верхней головке шатуна, для смазки поршневого пальца. Нижняя головка шатуна - разъемная.



Фиг. 12. Динамометрический ключ.



Фиг. 13. Расположение компрессионных поршневых колец в канавках поршня.

Крышка нижней головки крепится к шатуну двумя болтами, гайки которых шплинтуются индивидуально. Отверстие в нижней головке шатуна обрабатывается в сборе с его крышкой, поэтому переставлять крышки с одного шатуна на другой нельзя.

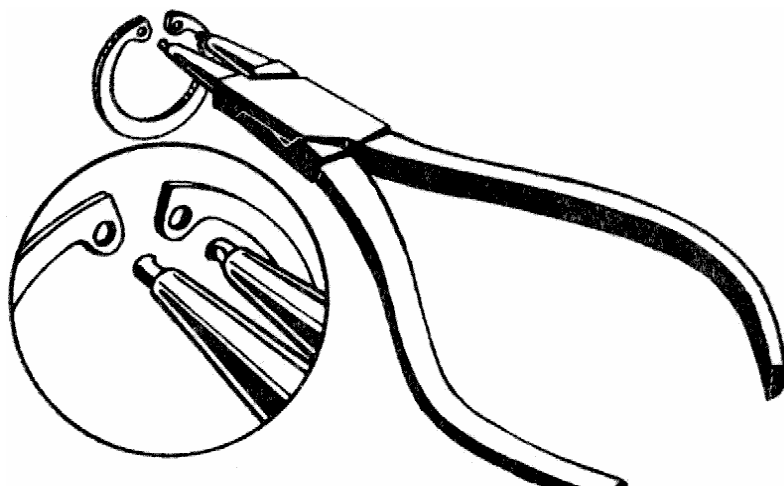
В месте перехода нижней головки в стержень шатуна имеется отверстие диаметром 1,5 мм, через которое осуществляется смазка стенок цилиндров, кулачков распределительного вала и тарелок толкателей. Это отверстие должно быть обращено при установке шатунов в сторону клапанной коробки.

На верхнем конце шатуна и на крышке нижней головки имеются бобышки, срезанием которых на заводе осуществляется подгонка общего веса шатуна и распределение веса между его головками.

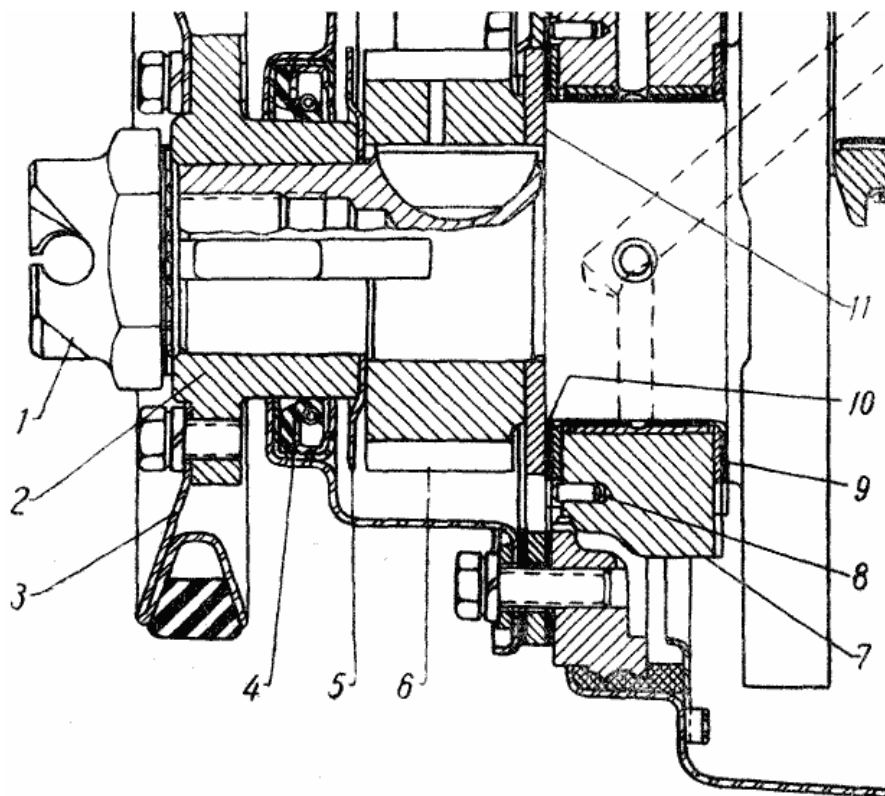
Разница в весе шатунов для одного двигателя свыше 8 г не допускается.

Шатуны двигателя ГАЗ-69 одинаковы с шатунами двигателя М-20 и ЗИМ, но взаимонезаменяемы с шатунами двигателя ГАЗ-51, которые имеют несимметричные нижние головки.

**Коленчатый вал** - стальной, кованный, четырехпорный, унифицирован с валом двигателя М-20. Имеет противовесы для разгрузки коренных подшипников от сил инерции, статически и динамически сбалансирован. Для повышения износоустойчивости шатунные и коренные шейки вала закалены на глубину 3 - 5 мм. Диаметр коренных шеек - 64 мм, шатунных - 51,5 мм. Шатунные шейки вала, для подвода смазки к шатунным подшипникам, соединяются с коренными шейками сверленными каналами, имеющими специальные тупики - грязеулавливатели, закрытые резьбовыми пробками.



Фиг. 14. Круглогубцы для установки и снятия стопорных колец поршневого пальца.



Фиг. 15. Передний коренной подшипник коленчатого вала:

1 - храповик, 2 - ступица, 3 - шкив, 4 - сальник, 5 - маслоотражатель, 6 - распределительная шестерня коленчатого вала, 7 - крышка переднего коренного подшипника, 8 - штифт, 9 - задняя шайба упорного подшипника, 10 - передняя шайба упорного подшипника, 11 - упорная шайба.

Осевые перемещения вала воспринимаются передним коренным подшипником через две упорные шайбы (фиг. 15) из стальной, залитой баббитом ленты. Величина осевого зазора составляет 0,075 - 0,175 мм.

Передняя шайба 10 обращена поверхностью, залитой баббитом, к стальной упорной шайбе 11, сидя-

щей на валу на шпонке и прижатой к торцу коренного подшипника. Задняя шайба 9 обращена поверхностью, залитой баббитом, к бурту щеки вала. От вращения шайбы удерживаются: передняя - двумя штифтами, запрессованными в блок и в крышку и входящими в выемки шайбы, задняя - выступом, входящим в паз на торце крышки коренного подшипника.

На передний конец вала посажены на шпонке распределительная шестерня 6, маслосбрасывающее кольцо 5 и ступица 2, прижатые к торцу упорной шайбы 11 храповиком 1, ввернутым в торец вала. К ступице шестью болтами привертывается штампованный шкив привода водяного насоса и генератора. В крышке распределительных шестерен помещен самоподтягивающийся сальник 4 переднего конца вала с резиновой манжетой, работающей по наружной поверхности ступицы. При постановке крышка должна быть отцентрирована, по сальнику во избежание течи в этом соединении.

Сальник заднего конца коленчатого вала состоит из двух полуколец, изготовленных из прографиченного асбестового шнура, вкладываемых в две обоймы.

Верхняя обойма крепится болтами к торцу блока, задняя - к крышке подшипника. Задняя коренная шейка коленчатого вала имеет перед сальником маслосбрасывающий буртик, входящий в кольцевую выточку подшипника. Из этой выточки масло через специальное отверстие стекает в картер двигателя.

На конце коленчатого вала имеется фланец для крепления маховика.

**Маховик** отлит из серого чугуна и имеет напрессованный стальной зубчатый обод для пуска двигателя стартером.

Для нахождения верхней мертвой точки (в. м. т.) при установке зажигания, в наружную поверхность маховика запрессован стальной шарик. По обе стороны шарика нанесено по 12 рисок, каждое деление которых соответствует одному градусу поворота коленчатого вала.

Маховик крепится к фланцу четырьмя специальными болтами, имеющими плотную посадку в отверстиях.

Гайки этих болтов имеют индивидуальную шплинтовку и затягиваются динамометрическим ключом с моментом в 7,6 - 8,3 кгм.

**Вкладыши** шатунных и соответственных коренных подшипников коленчатого вала взаимозаменяемые, тонкостенные; изготавливаются из малоуглеродистой стальной ленты, залитой баббитом специального состава.

Толщина стальной ленты шатунных вкладышей 1,45 мм, коренных - 1,9 мм; толщина слоя баббита соответственно 0,35 и 0,4 мм.

Ширина шатунного вкладыша - 28 мм. Небольшой слой баббита практически при работе не дает усадки, поэтому коренные и шатунные вкладыши не требуют подтяжек и применения регулировочных прокладок.

Изготовление шеек коленчатого вала, вкладышей и постелей для них в блоке и в шатунах с высокой точностью позволяет производить замену вкладышей при ремонте двигателя без подгонки.

В каждый подшипник устанавливается по два вкладыша; они удерживаются в них при помощи фиксирующих выступов, входящих в пазы, которые имеются в шатунах и в блоке.

Оба шатунных вкладыша одинаковы и унифицированы с вкладышами двигателей М-20 и ЗИМ. Небольшое отверстие, совпадающее с отверстием в нижней головке шатуна для подвода смазки к цилиндрам, кулачкам распределительного вала и к тарелкам толкателей, имеется также и во вкладыше, который устанавливается в крышку шатуна для обеспечения их взаимозаменяемости.

Оба вкладыша коренных подшипников имеют кольцевую канавку, совпадающую с отверстием в шейке коленчатого вала.

Вкладыши, устанавливаемые в блок, имеют в центре канавки отверстие для подвода смазки; вкладыши, устанавливаемые в крышки, такого отверстия не имеют.

Во вкладышах заднего подшипника делается дополнительная кольцевая канавка, расположенная вблизи их торца. Из этой канавки масло стекает через отверстие во вкладыше и в крышке в картер двигателя.

Вкладыши коренных подшипников различны по ширине: ширина вкладышей переднего подшипника - 30,5 мм; средних - 26 мм и заднего - 42,5 мм. Вкладыши соответствующих коренных подшипников унифицированы с вкладышами двигателей М-20 и ЗИМ.

Зазор между шейками коленчатого вала и вкладышами шатунных и коренных подшипников лежит в пределах 0,026 - 0,077 мм на новом двигателе.

Болты коренных и гайки шатунных подшипников следует затягивать динамометрическим ключом с моментом в 12,5 - 13,6 кгм для коренных и в 6,8 - 7,5 кгм для шатунных подшипников.

## РАСПРЕДЕЛИТЕЛЬНЫЙ МЕХАНИЗМ

**Распределительный вал** стальной, кованный. Имеет четыре шейки, которые работают в сталебаббитовых втулках, запрессованных в блок. Для удобства сборки шейки сделаны различного диаметра: первая - 52 мм; вторая - 51 мм, третья - 50 мм и четвертая - 48 мм.



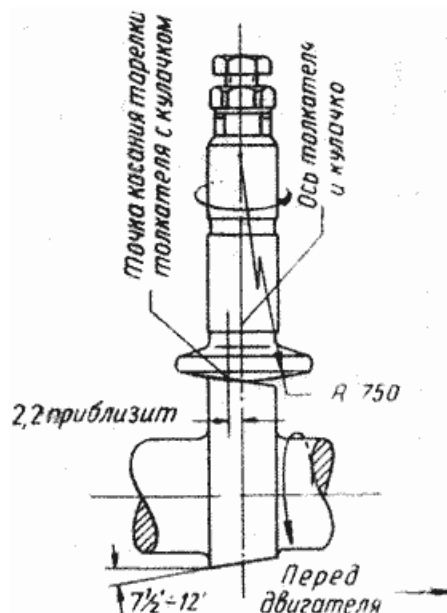
Профиль впускных и выпускных кулачков одинаков. Кулачки шлифуются по ширине на конус величиной в  $7,5'$  -  $12,5'$  для сообщения вращения толкателям при работе (фиг. 16).

За одно целое с распределительным валом выполнены: эксцентрик привода бензинового насоса и шестерня привода масляного насоса. Кулачки, эксцентрик и шестерня для увеличения износоустойчивости подвергнуты поверхностной закалке.

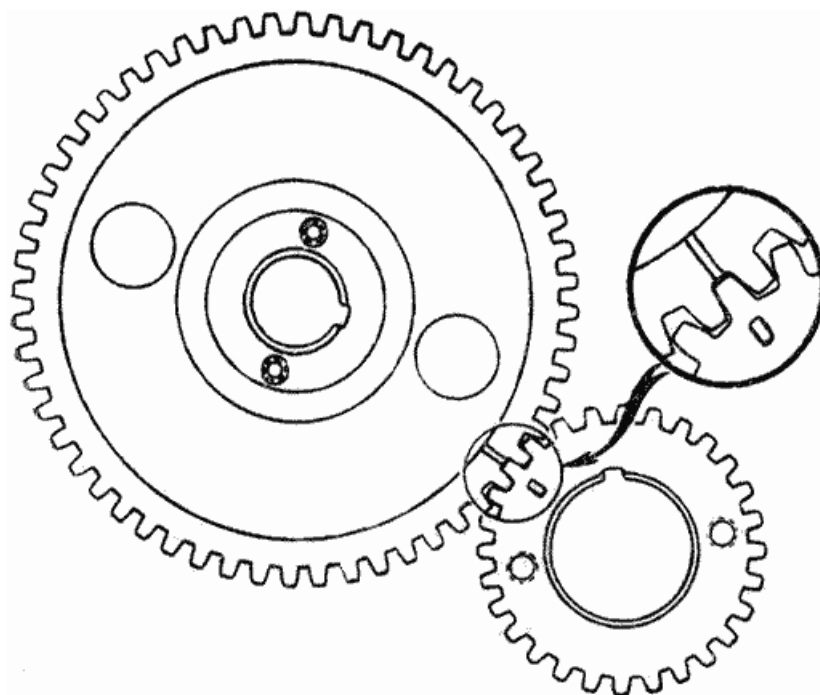
Распределительный вал приводится в движение двумя шестернями со спиральным зубом от коленчатого вала двигателя. Шестерня на коленчатом валу - стальная, на распределительном валу - текстолитовая со стальной или чугунной ступицей. Обе шестерни имеют резьбовые отверстия для съемника. Для обеспечения правильности фаз распределения установка зацепления шестерен должна производиться по меткам (фиг. 17).

От осевых перемещений распределительный вал удерживает стальной упорный фланец 6 (фиг. 18), привернутый двумя болтами к блоку. Между торцами шейки вала и ступицы шестерни зажато распорное кольцо 5, толщина которого на  $0,1 - 0,2$  мм больше толщины упорного фланца, в результате чего обеспечивается необходимый осевой зазор вала.

**Толкатели** тарельчатые, стальные. Рабочая поверхность толкателя наплавлена отбеленным чугуном для обеспечения высокой износоустойчивости и отшлифована по сфере. В верхней части толкателя сделано резьбовое отверстие, в которое ввернут регулировочный болт 7 (фиг. 19), стопорящийся контргайкой 8. При помощи этого болта регулируется зазор между толкателем и клапаном.



Фиг. 16. Схема работы толкателя.



Фиг. 17. Установочные метки на распределительных шестернях.

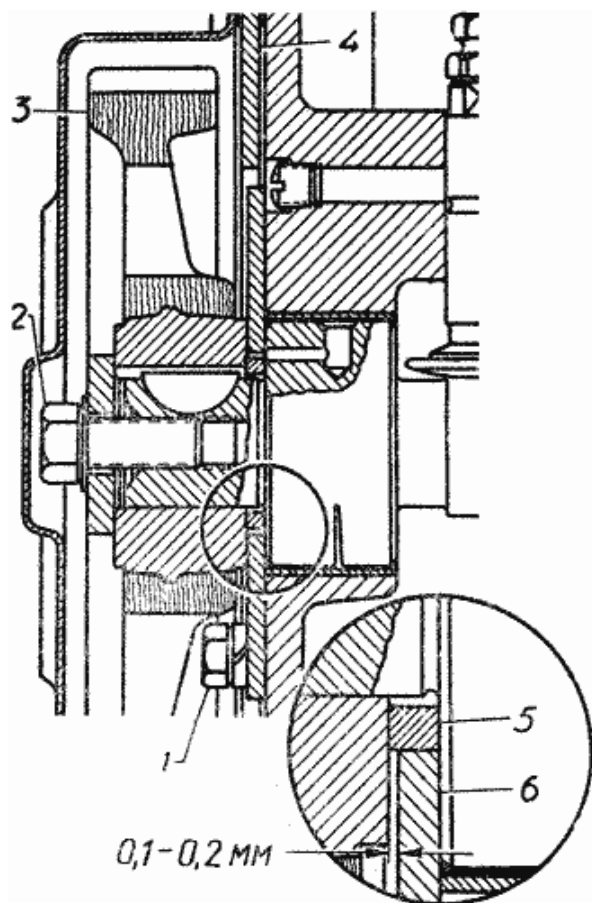
Торцевая поверхность головки регулировочного болта подвергнута поверхностной закалке и отшлифована по сфере.

Для равномерного износа тарелок и стержней толкатели должны во время работы двигателя обязательно вращаться. Это достигается шлифованием тарелок по сфере с радиусом 750 мм и небольшим наклоном кулачков распределительного вала, в результате чего точка касания тарелки с кулачком несколько смещена относительно оси вращения толкателя.

**Клапаны.** Впускной клапан изготовлен из хромистой стали 40X, выпускной - из жароупорной стали СХ8. Наружный диаметр впускного клапана равен 39 мм, выпускного - 36 мм. Оба клапана имеют угол седла  $45^\circ$  и высоту подъема 9,2 мм. В верхней части головки клапанов имеется прорезь для притирки, на нижней стороне головок сокращенные обозначения: ВВП - выпускной и ВП - впускной.

В нижней части стержня клапана 2 (фиг. 19) сделана выточка, в которую входят своими буртиками два сухарика 5 тарелки клапанной пружины.

Оба клапана работают в направляющих втулках. Втулки изготавливаются из серого чугуна и окончательно обрабатываются после их запрессовки в блок.



Фиг. 18. Упорный фланец распределительного вала:  
1 - болт крепления упорной шайбы, 2 - болт крепления шестерни, 3 - распределительная шестерня, 4 - пластина двигателя, 5 - распорное кольцо, 6 - упорный фланец.

Пружины клапанов 4 изготовлены из специальной, закаленной в масле пружинной проволоки марки С-65А диаметром 4,1 мм. Для увеличения усталостной прочности пружины проходят дробеструйную обработку. Пружины имеют переменный шаг навивки для уменьшения вибраций при работе. При установке конец пружины с меньшим шагом навивки должен быть обращен вверх.

Нижним концом пружина упирается в тарелку 6, имеющую коническое гнездо, которым она под действием пружины плотно садится на коническую поверхность сухариков.

Все детали распределительного механизма двигателя ГАЗ-69 полностью унифицированы с аналогичными деталями двигателей М-20, ГАЗ-51, ГАЗ-63 и ЗИМ.

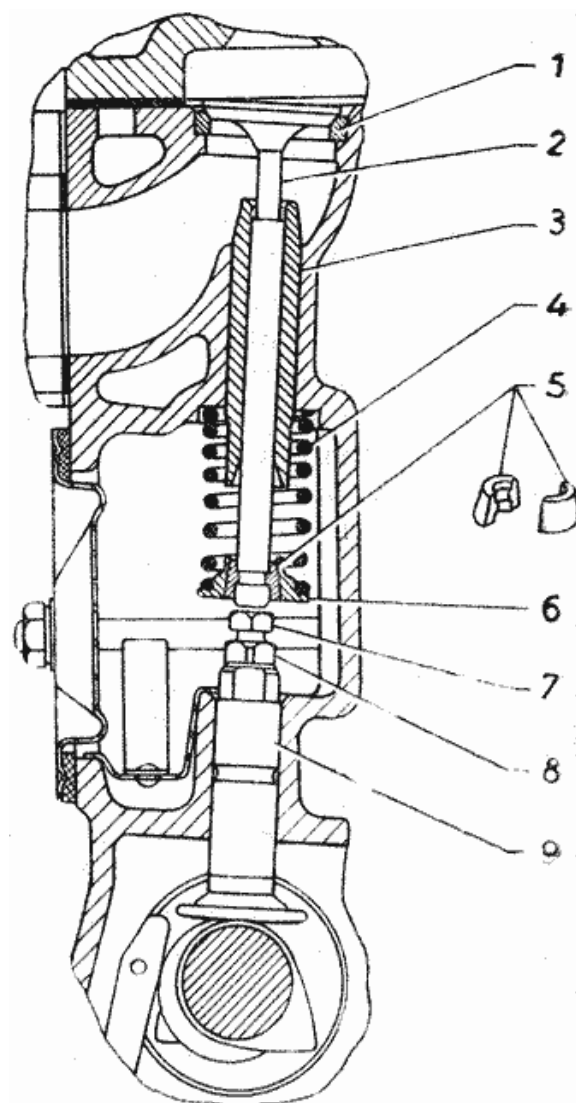
## СИСТЕМА СМАЗКИ ДВИГАТЕЛЯ

Система смазки двигателя комбинированная: под давлением и разбрызгиванием (фиг. 20). Под давлением смазываются подшипники коленчатого и распределительного валов и стержни толкателей. Нагнетаемое насосом масло поступает через фильтр грубой очистки в продольный масляный канал двигателя и оттуда через поперечные каналы блока к коренным подшипникам и подшипникам распределительного вала, а также по специальному продольному каналу к стержням толкателей. Все каналы для масла в блоке - сверленные. К шатунным шейкам масло подается по сверленным каналам, имеющимся в теле коленчатого вала от его коренных подшипников.

Поверхность цилиндров, поршневые пальцы, кулачки распределительного вала, тарелки толкателей и стержни клапанов смазываются разбрызгиванием масла, которое вытекает из зазоров подшипников коленчатого и распределительного валов.

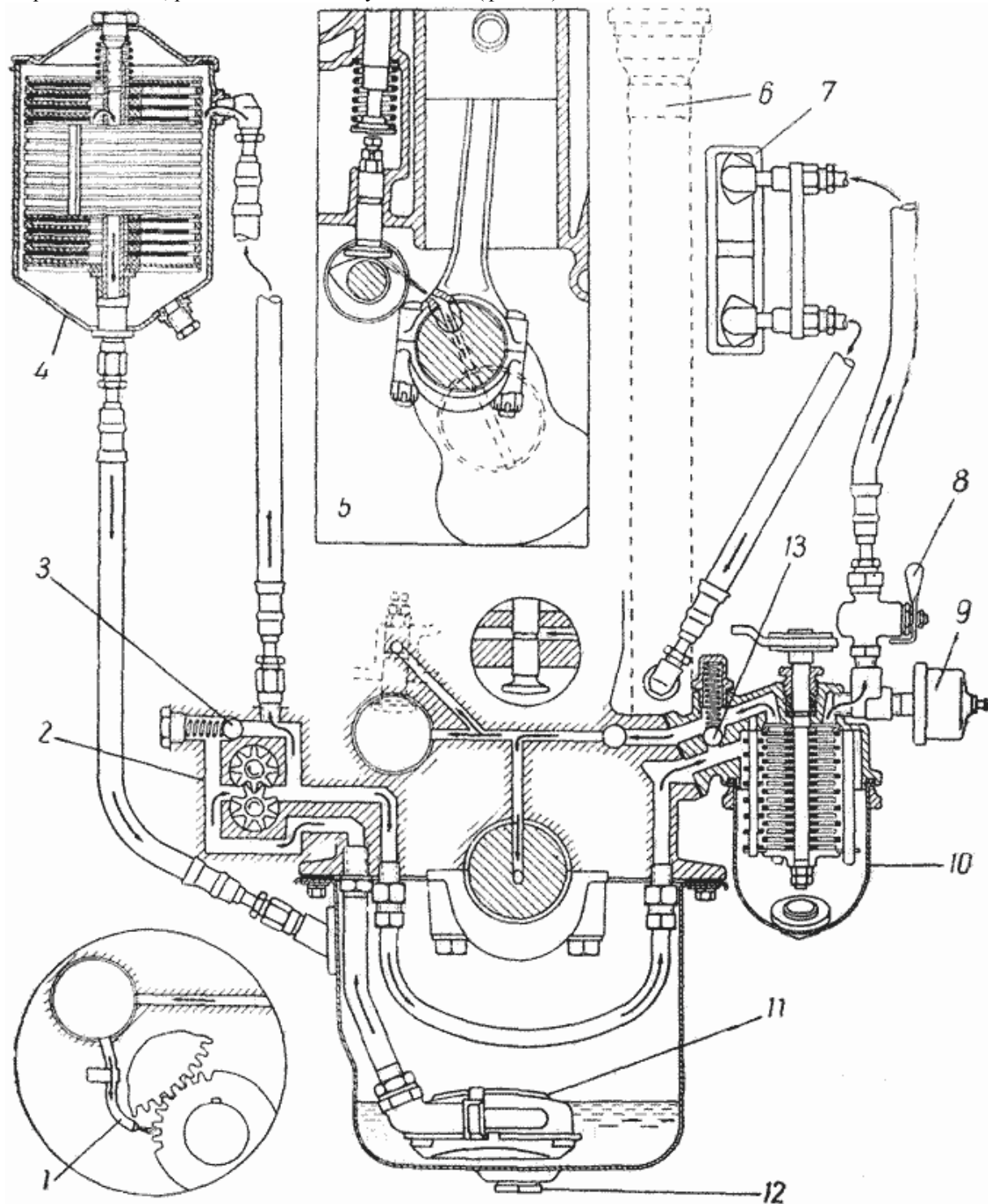
Стенки цилиндров смазываются также струйками масла, выбрасываемыми из отверстий в нижних головках шатунов.

Распределительные шестерни смазываются пульсирующей струей масла, поступающей из переднего



Фиг. 19. Распределительный механизм:  
1 - седло выпускного клапана, 2 - клапан, 3 - направляющая втулка, 4 - пружина, 5 - сухарь, 6 - тарелка, 7 - регулировочный болт, 8 - контргайка, 9 - толкатель.

подшипника распределительного вала через трубку 1. Передняя шейка распределительного вала имеет две канавки, при помощи которых трубка 1 дважды за каждый оборот вала соединяется с каналом в блоке. От переднего подшипника смазывается также упорный фланец 6 распределительного вала через два сверленных отверстия в шейке, расположенные под углом в 90° (фиг. 18).



Фиг. 20. Система смазки двигателя:

1 – трубка смазки распределительных шестерен, 2 – масляный насос, 3 – редукционный клапан, 4 – фильтр тонкой очистки, 5 – схема смазки кулачков распределительного вала и стенок цилиндров, 6 – маслоналивной патрубок, 7 – масляный радиатор, 8 – краник масляного радиатора, 9 – датчик масляного манометра, 10 – фильтр грубой очистки, 11 – плавающий маслоприемник, 12 – пробка сливного отверстия, 13 – перепускной клапан фильтра грубой очистки.

Система смазки двигателя включает в себя масляный картер, маслоприемник, масляный насос, фильтры грубой и тонкой очистки масла и масляный радиатор.

Емкость масляной системы, включая фильтры и масляный радиатор, составляет 5,5 л. Заливается масло через наливной патрубок 6 (фиг. 20), герметично закрываемый крышкой. Уровень масла в картере проверяется посредством стержня-щупа, который помещается в трубке елевой стороны двигателя (фиг. 21). На стержне нанесены метки "П" - верхний предел и "О" - нижний предел. При работе двигателя необходимо поддерживать уровень масла в пределах верхней половины расстояния между метками "П" и "О". Снижение уровня масла ниже метки "О" опасно, так как может вызвать подплавление подшипников и поэтому ни в коем случае недопустимо. Превышение уровня свыше метки "П" вызывает забрызгивание свечей маслом и быстрое закоксовывание поршневых колец.

Давление масла в системе при скорости автомобиля в 45 км/час должно находиться в пределах 2 - 4 кг/см<sup>2</sup>. На холодном, непрогретом двигателе оно может повыситься до 4,5 кг/см<sup>2</sup>, а в жаркую летнюю погоду понизиться до 1,5 кг/см<sup>2</sup>. Давление масла на средних оборотах двигателя менее 1 кг/см<sup>2</sup> указывает на наличие неисправности в системе, и дальнейшая эксплуатация автомобиля должна быть прекращена до ее устранения. На малых оборотах холостого хода давление масла должно быть приблизительно равным 1 кг/см<sup>2</sup> или немного ниже, в зависимости от степени изношенности подшипников двигателя.

Для контроля давления масла в двигателе служит электрический импульсный манометр, датчик которого ввертывается в специальный штуцер на корпусе фильтра грубой очистки. Следует иметь в виду, что в приведенных выше цифрах давления масла в системе не учитываются погрешности датчика и приемника масляного манометра, исправность которых следует периодически проверять контрольным манометром или способом, указанным ниже (см. главу "Электрооборудование").

В системе смазки двигателя имеется два клапана: редукционный 3 (фиг. 20), находящийся в крышке масляного насоса, и перепускной 13 в корпусе фильтра грубой очистки. Клапаны отрегулированы на заводе, и изменять эту регулировку в эксплуатации (путем подкладывания шайб под пружину, изменения толщины прокладок под пробку, уменьшения числа витков пружины и др.) запрещается.

Редукционный клапан 3 ограничивает давление масла в системе предельной величиной в 4,5 кг/см<sup>2</sup> и тем самым предохраняет ее от чрезмерного повышения давления при работе двигателя на больших оборотах, а также при пуске его с застывшим маслом.

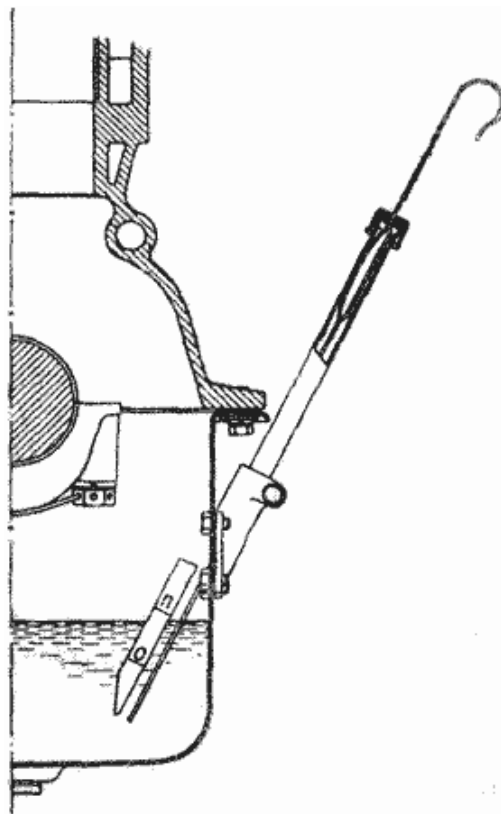
Перепускной клапан 13 автоматически выключает масляный фильтр грубой очистки (через который проходит все масло двигателя) в случае засорения его фильтрующего элемента и пропускает в магистраль нефилтрованное масло. Перепускной клапан отрегулирован на перепад давления в фильтре 0,7-0,9 кг/см<sup>2</sup>.

**Масляный картер** стальной, штампованный. Емкость картера до метки "П" на щупе составляет 4 л. Внутри картер имеет перегородку, предохраняющую масло от расплескивания при езде. С левой стороны к боковой стенке картера привернут четырьмя болтами патрубок, в который входит до упора трубка стержня-щупа, закрепляемая болтом. С другой стороны картера на трех заклепках прикреплен сливной патрубок масляного радиатора.

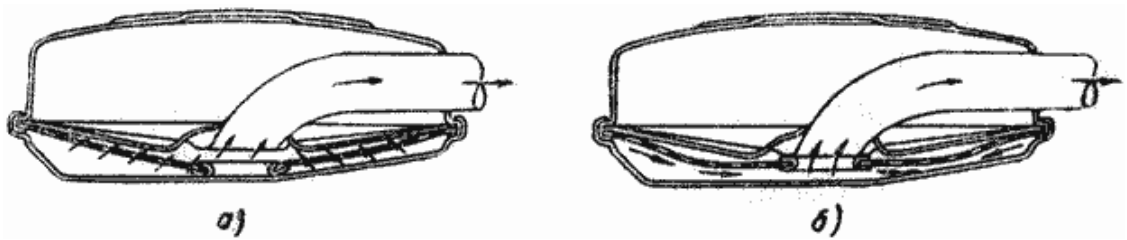
По всему фланцу, а также в передней и задней радиусной части, картер уплотняется пробковыми прокладками при помощи двадцати болтов, которыми он привертывается к нижней плоскости блока. В нижней части картера имеется отверстие для слива масла. В отверстие ввернута пробка с уплотнительной шайбой.

**Маслоприемник** плавающего типа, шарнирно закреплен в патрубке приемной трубки масляного насоса. Наличие плавающего маслоприемника обеспечивает поступление в насос наиболее чистого масла, находящегося в картере. Маслоприемник снабжен мелкой проволочной сеткой и является поэтому первичным фильтром двигателя, предохраняющим масляный насос от загрязнения.

Сетка (фиг. 22) имеет в середине кольцевое, окантованное отверстие. Это отверстие является автоматическим клапаном, действующим от создаваемого насосом разрежения, в случае засорения сетки.



Фиг. 21. Указатель уровня масла.



Фиг. 22. Схема работы маслоприемника.  
а - при незасоренной сетке, б - при засоренной сетке.

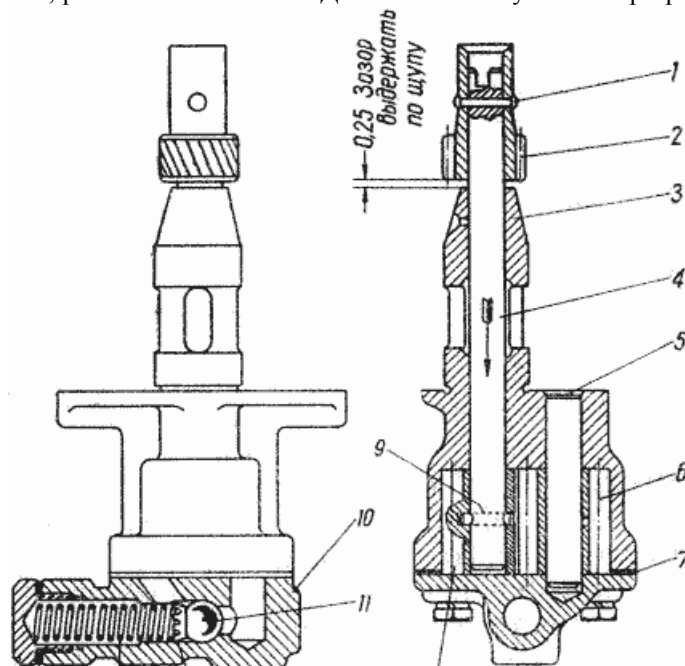
Когда сетка не засорена, она прижимается этим отверстием к поддону маслоприемника и масло поступает в насос через отверстия в сетке. При засорении сетки увеличивается ее сопротивление прохождению масла, и под действием разрежения, создаваемого насосом, она прижимается к торцу трубки, освобождая отверстие, через которое поступает масло.

**Масляный насос** шестеренчатый (фиг. 23), установлен снаружи двигателя, на его правой стороне. Унифицирован с насосом двигателя М-20. Корпус насоса своим цилиндрическим хвостовиком входит в отверстие прилива блока и закрепляется в нем двумя болтами. Между фланцем корпуса насоса и приливом блока ставится уплотнительная прокладка из паронита толщиной 0,5 мм. Валик насоса приводится во вращение от шестерни распределительного вала, с которой входит в зацепление винтовая шестерня 2, сидящая на верхнем конце валика и закрепленная штифтом. На нижний конец валика напрессована ведущая шестерня насоса 8, закрепленная штифтом, воспринимающим осевое усилие, возникающее в винтовых шестернях его привода и направленное вниз в сторону крышки насоса. Между торцом шестерни 2 и торцом хвостовика допускается также зазор 0,2 - 0,4 мм.

В верхнем торце валика 4 имеется несимметричный его оси паз для привода распределителя зажигания. Ведомая шестерня 6 свободно вращается на оси 5, запрессованной в корпус насоса.

Обе цилиндрические шестерни масляного насоса одинаковы и имеют прямой зуб. Ведомая шестерня фосфатируется.

Снизу корпус насоса закрыт крышкой 10, в которой помещается редукционный клапан, прикрепляемой четырьмя болтами. Между корпусом и крышкой установлена паронитовая уплотняющая прокладка толщиной 0,3 - 0,4 мм. Торцевой зазор между шестернями насоса и крышкой лежит в пределах 0,125 - 0,475 мм. Увеличение этого зазора вследствие применения прокладки большей толщины резко уменьшает давление, развиваемое насосом. Для снижения шумности при работе редукционного клапана, между шариком 11 и пружиной 13 устанавливается направляющий колпачок 12. Диаметральный зазор между шариком 11 и каналом в крышке составляет 0,079 - 0,189 мм; поэтому этот клапан весьма чувствителен к загрязнению картерного масла, и при попадании в канал посторонних частиц шарик заклинивается в нем, вызывая падение давления в системе смазки двигателя.



Фиг. 23. Масляный насос:

- 1 - штифт, 2 - шестерня привода насоса и распределителя, 3 - корпус, 4 - валик, 5 - ось, 6 - ведомая шестерня, 7 - прокладка, 8 - ведущая шестерня, 9 - штифт, 10 - крышка, 11 - шарик редукционного клапана, 12 - направляющий колпачок пружины, 13 - пружина, 14 - прокладка пробки, 15 - пробка.

Насос начинает работать только при наличии в нем масла; поэтому при постановке он обязательно должен быть заполнен маслом в оба отверстия на его фланце. На двигателе насос; расположен наклонно, так что при остановках двигателя масло из него вытечь не может.

Для обеспечения правильного положения распределителя зажигания установка масляного насоса на двигателе должна производиться следующим образом:

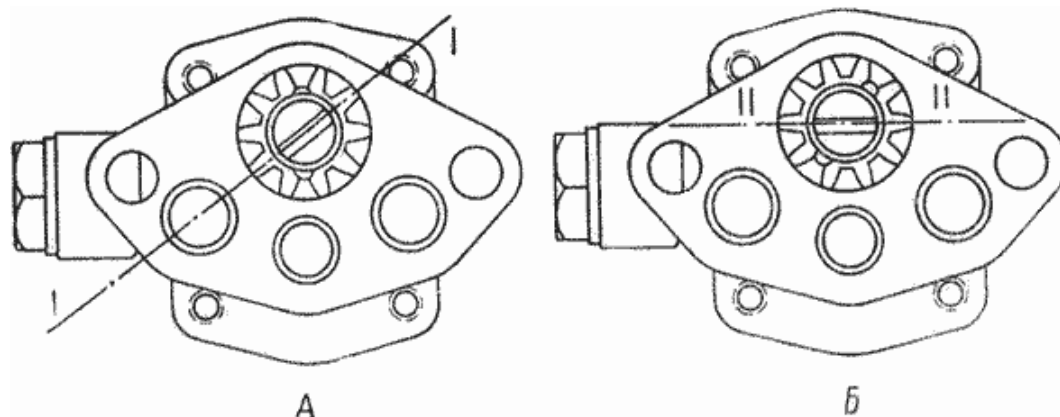
- 1) установить коленчатый вал двигателя в положение, соответствующее верхней мертвой точке (в. м. т.) хода сжатия, в первом цилиндре (см. ниже раздел "Система зажигания");
- 2) повернуть валик масляного насоса таким образом, чтобы прорезь на его торце, в которую входит шип хвостовика распределителя, была расположена наклонно так, как это

показано на фиг. 24 А;

3) в этом положении, не поворачивая корпус, осторожно вставить насос в блок, наблюдая за тем, чтобы винтовая шестерня его не задевала за стенки отверстия блока и от этого не поворачивалась. Когда винто-

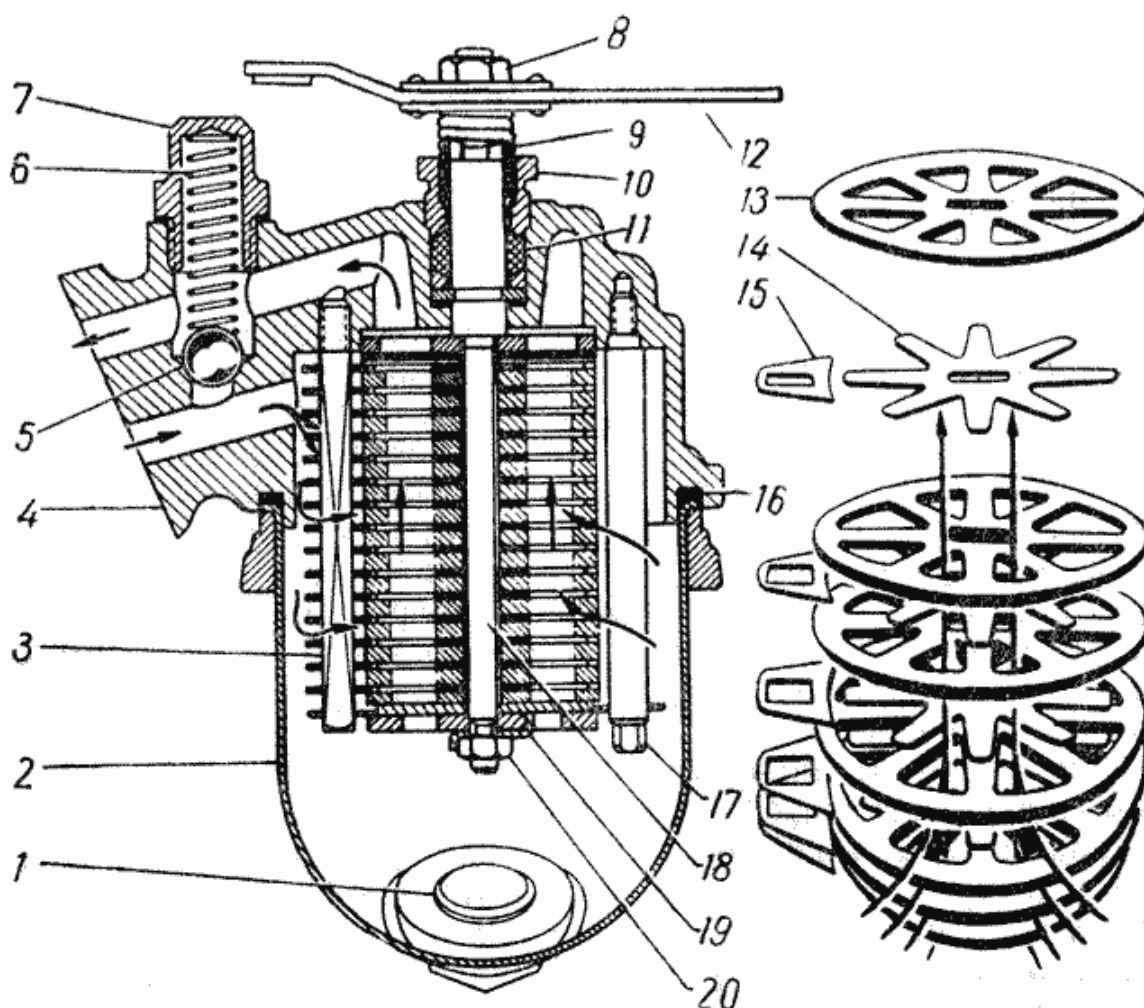
вая шестерня насоса войдет в зацепление с винтовой шестерней распределительного вала и повернется, то прорезь валика займет горизонтальное положение, показанное на фиг. 24 Б.

При установке масляного насоса следует ставить новую прокладку между его корпусом и блоком цилиндров.



Фиг. 24. Установка валика масляного насоса (вид на валик сверху)  
А - до постановки в блок, Б - после постановки в блок.

**Фильтр грубой очистки масла** (фиг. 25) пластинчатый, щелевой, унифицирован с фильтром двигателя М-20. Через этот фильтр проходит все масло, подаваемое насосом для смазки двигателя, и поэтому его внутреннее сопротивление незначительно (перепад давлений до и после фильтра равен приблизительно  $0,1 \text{ кг/см}^2$ ).



Фиг. 25. Фильтр грубой очистки масла:

1 - пробка сливного отверстия, 2 - корпус фильтра, 3 - стержень счищающих пластин, 4 - корпус фильтра, 5 - шарик перепускного клапана, 6 - пружина перепускного клапана, 7 - пробка перепускного клапана, 8 - гайка рукоятки валика, 9 - пружина валика, 10 - гайка сальника, 11 - сальник, 12 - рукоятка валика, 13 - фильтрующая пластина. 14 - промежуточная пластина (звездочка), 15 - счищающая пластина, 16 - прокладка, 17 - стойка, 18 - валик фильтра, 19 - шайба стопорная, 20 - гайка стопорная.

Фильтр грубой очистки задерживает крупные частицы механических примесей и грязи (свыше 0,1 мм), а также смолистые образования, имеющиеся в масле. Фильтрующий элемент его состоит из набора металлических, штампованных фильтрующих пластин 13 толщиной 0,35 мм и тонких промежуточных звездочек 14 толщиной 0,09 - 0,10 мм, собранных поочередно на центральном валике 18. Пластины сжаты на валике между верхней и нижней опорными шайбами посредством гайки 20, навинченной на нижний конец валика и закрепленной стопорной шайбой 19. Зазоры между фильтрующими и промежуточными пластинами элемента образуют фильтрующие щели шириной 3 мм. Проходя под давлением через эти щели, масло очищается от грязи и смолистых образований. Для очистки фильтрующих щелей от грязи между его пластинами 13 помещены счищающие пластинки 15 толщиной 0,07 - 0,08 мм, набранные на отдельном квадратном стержне 3, закрепленном неподвижно в корпусе. При поворачивании валика 18 вместе с ним поворачиваются также и фильтрующий элемент; при этом неподвижные счищающие пластинки 15 удаляют грязь из фильтрующих щелей элемента. За один оборот валика фильтрующий элемент очищается по всей окружности.

Вращение валика осуществляется рукояткой 12, муфта которой связана с валиком посредством пружины 9. Возникающая между внутренней поверхностью витков пружины и наружной поверхностью валика и муфты сила трения при повороте рукоятки в направлении против часовой стрелки скручивает пружину, в результате чего рукоятка и валик вращаются, как одно целое.

При обратном повороте пружина раскручивается, и этим самым осуществляется свободный ход рукоятки. Рукоятка стопорится на валике гайкой 8 с левой резьбой, закерненной сверху в трех точках. Для автоматической очистки фильтра рукоятка 12 связана тягой с педалью стартера, при нажатии на которую валик фильтра поворачивается на 15 - 20°. Усилие от педали стартера передается к рукоятке через пружину, что обеспечивает его включение при засоренном фильтре или при загустевшем, холодном масле. Если двигатель постоянно заводят пусковой рукояткой, то валик фильтра следует поворачивать за рукоятку от руки каждый день на 1 - 2 оборота.

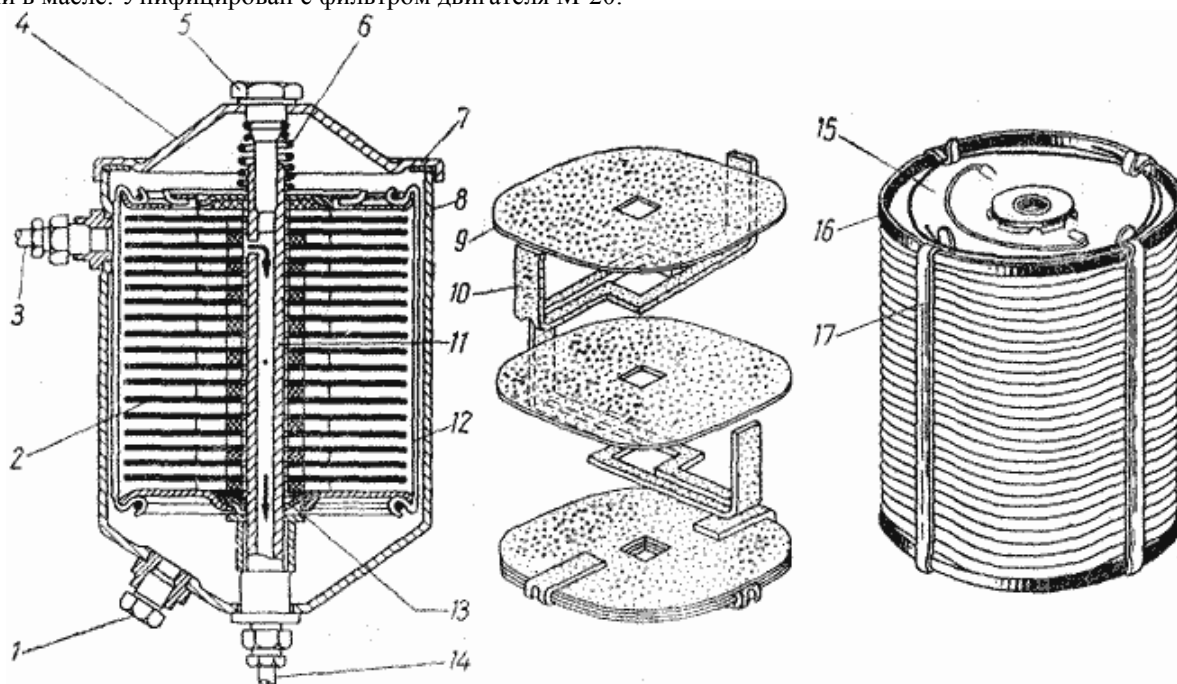
Уход за фильтром заключается в удалении отстоя при каждой смене масла в двигателе через сливное отверстие, закрытое пробкой 1 (фиг. 25) и промывке фильтра через каждые 6 тыс. км пробега автомобиля.

Сливать масло из отстойника нужно на горячем двигателе, предварительно повернув валик фильтра на 1 - 2 оборота.

Для промывки и очистки фильтра его нужно снять с двигателя, очистить отстойник и фильтрующий элемент от грязи и мелких частиц, тщательно промыть элемент в бензоле, вращая валик за рукоятку, и затем сполоснуть в жидком масле.

После установки фильтра на двигатель и присоединения его привода необходимо убедиться во вращении валика при нажатии до отказа на педаль стартера.

**Фильтр тонкой очистки масла** (фиг. 26) имеет сменный фильтрующий элемент ДАСФО-2, задерживающий мельчайшие частицы грязи, песка, металла, нагара и т. п., находящиеся во взвешенном состоянии в масле. Унифицирован с фильтром двигателя М-20.



Фиг. 26. Фильтр тонкой очистки масла:

- 1 - пробка сливного отверстия, 2 - фильтрующий элемент, 3 - трубка впускного шланга, 4 - крышка корпуса, 5 - стяжной болт, 6 - пружина, 7 - прокладка крышки, 8 - корпус, 9 - диск фильтрующего элемента, 10 - прокладка фильтрующего элемента, 11 - центральный стержень, 12 - стяжка, 13 - перепускное отверстие фильтрующего элемента, 14 - трубка выпускного шланга, 15 - рукоятка фильтрующего элемента, 16 - крышка фильтрующего элемента, 17 - стяжка.

Так как фильтрующий элемент оказывает большое сопротивление проходящему через него маслу, то

этот фильтр включен параллельно масляной магистрали двигателя. Масло поступает в корпус фильтра, закрепленный на щитке передка автомобиля, по шлангу 3 из крышки масляного насоса и свободно сливается по шлангу 14 в картер двигателя. Сверху корпус закрывается крышкой 4, которая затягивается болтом 5, ввертываемым в центральный пустотелый стержень 11 корпуса. На стержень надевается сменный фильтрующий элемент 2, состоящий из набора картонных дисков 9 толщиной 0,5 - 0,7 мм и фигурных прокладок 10 толщиной 3 - 3,5 мм. Число прокладок в элементах 28 - 32 штуки. Сверху и снизу фильтрующий набор закрывается металлическими крышками 16, снабженными картонными сальниками, и стягивается четырьмя металлическими стяжками 17 с усилием в 25 кг. Верхняя крышка имеет проволочную рукоятку 15 для вынимания элемента при замене.

Масло из корпуса попадает в полости, образованные дисками 9 и фигурными прокладками 10, где осаждаются загрязняющие его частицы и смолистые образования. Отсюда масло под давлением просачивается между дисками и перемычками прокладок 10 в радиальные канавки последних и по ним поступает в центральное квадратное отверстие элемента. Из внутренней полости очищенное масло проходит через калиброванное отверстие диаметром 1,6<sup>+0,1</sup> мм, расположенное в верхней части пустотелого стержня 11, и поступает в картер двигателя.

Для быстрого прогрева фильтра и ускорения циркуляции через элемент масла в нижней крышке 16 имеется небольшое отверстие диаметром 1,1<sup>+0,05</sup> мм, к которому масло, минуя фильтрующий элемент, поступает из корпуса через шесть отверстий, расположенных в обойме нижнего сальника крышки. В результате этого, при пуске холодного двигателя, масло, циркулируя через перепускное отверстие, прогревает фильтр, и он начинает нормально работать.

В случае засорения перепускного отверстия или подводных отверстий в нижней крышке фильтрующий элемент практически перестает действовать.

Действие фильтра тонкой очистки весьма эффективно, и до тех пор, пока его фильтрующий элемент работает, масло в картере остается светлым.

*Уход за фильтром* заключается в удалении отстоя после одной тысячи километров пробега и при каждой смене масла в двигателе, через сливное отверстие в корпусе, закрытое пробкой 1 (фиг. 26), имеющее коническую резьбу, и в периодической смене фильтрующих элементов.

Удалять отстой из фильтра следует так же, как и из фильтра грубой очистки, на горячем двигателе, когда масло и отстой жидкие.

Фильтрующий элемент следует менять при потемнении масла в картере, когда на вынутом щупе становятся невидимыми его метки.

Срок службы фильтрующего элемента зависит от качества масла и от степени изношенности двигателя; для новых двигателей он в несколько раз больше, нежели для двигателей, имеющих сильный пропуск газов через поршневые кольца.

Средний срок службы фильтрующих элементов составляет 2 - 3 тыс. км пробега автомобиля.

Смену фильтрующего элемента рекомендуется приурочивать к смене масла в картере.

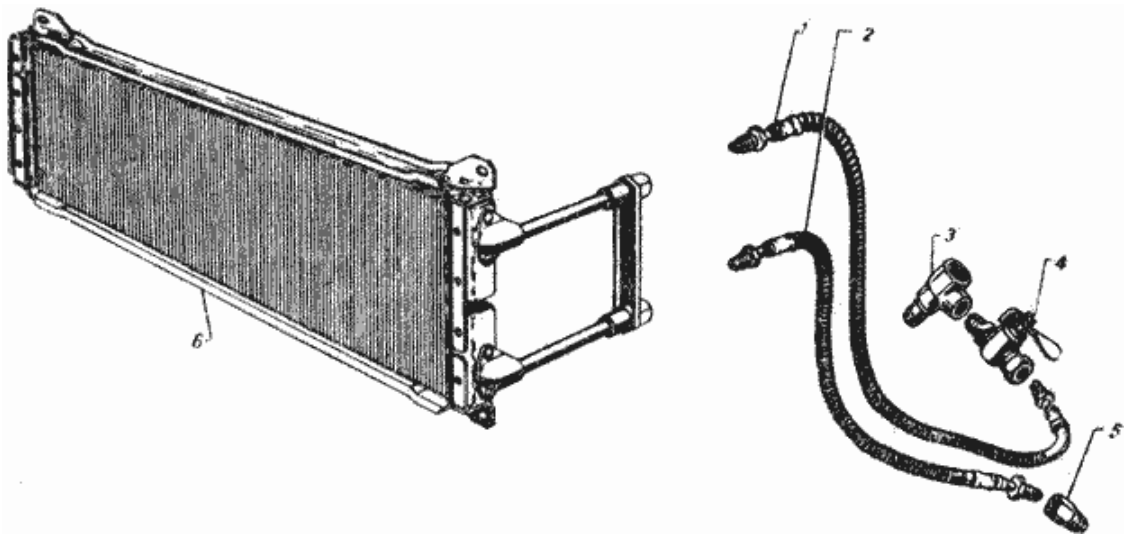
Для смены фильтрующего элемента необходимо:

- 1) снять крышку 4 фильтра в сборе с болтом и пружиной;
- 2) отвернуть пробку 1 сливного отверстия и слить из корпуса масло; вынуть фильтрующий элемент и начисто протереть внутреннюю поверхность корпуса фильтра тряпкой;
- 3) вставить новый фильтрующий элемент, завернуть пробку сливного отверстия и залить в корпус свежее масло;
- 4) проверить исправность прокладки 7, не снимая ее с крышки, и в случае необходимости заменить новой;
- 5) установить крышку на место по метке, имеющейся на корпусе и крышке, во избежание появления течи, и завернуть стяжной болт 5. Не следует производить слишком сильную затяжку болта, так как при перетяжке его можно повредить прокладку;
- 6) пустить двигатель, проверить отсутствие течи масла в соединениях фильтра;
- 7) остановить двигатель, проверить уровень масла в картере и, если нужно, добавить его до метки "П" на маслоизмерительном стержне.

**Масляный радиатор** - трубчато-пластинчатый, однорядный (фиг. 27). Остов масляного радиатора состоит из восьми плоских латунных трубок с припаянными к ним стальными, лужеными охлаждающими пластинами и латунными крышками бачков. К остову припаиваются правые и левые бачки, заделанные в крышки, и к ним припаивается стальной каркас, который крепится четырьмя болтами к угольникам водяного радиатора. Правые, стальные бачки имеют выводные трубки, которые посредством гибких шлангов соединяют радиатор с двигателем. Масляный радиатор, так же как и масляный фильтр тонкой очистки, включается параллельно масляной магистрали двигателя. Масло в радиатор поступает из корпуса фильтра грубой очистки и, пройдя через него, охлажденное, сливается в картер двигателя. Включение и выключение масляного радиатора производится краном 4, расположенным рядом с корпусом фильтра грубой очистки.

Масляный радиатор служит для предотвращения перегрева масла при длительной работе двигателя с большой нагрузкой, а также в условиях повышенной температуры окружающего воздуха. Его необходимо включать при езде летом, а также, независимо от времени года, при езде по плохим дорогам с большой нагрузкой двигателя и с малой скоростью движения.





Фиг. 27. Масляный радиатор:

1 - впускной шланг, 2 - выпускной шланг, 3 - штуцер впускного шланга, 4 - краник, 5 - штуцер выпускного шланга, 6 - каркас радиатора.

*Уход за масляным радиатором* состоит в проверке плотности соединений и маслопроводов, а также в периодической, не реже как через 1200 км пробега, промывке его и прочистке шлангов.

Промывку радиатора нужно производить при отсоединенных от двигателя шлангах жидким маслом, пропуская его под давлением в направлении, обратном нормальной циркуляции.

*Уход за системой смазки двигателя* состоит в ежедневной проверке количества масла в картере и, при необходимости, доливке его до метки "П" на маслоизмерительном стержне. Периодическую смену масла следует производить, руководствуясь картой смазки автомобиля в зависимости от качества применяемого масла, степени его загрязненности и состояния двигателя. Сроки смены масла могут быть значительно увеличены, если своевременно и регулярно заменять фильтрующий элемент масляного фильтра тонкой очистки.

Сливать масло из картера двигателя и из обоих фильтров нужно после работы автомобиля, когда оно горячее и хорошо стекает. После того как масло вытекло, следует повернуть несколько раз коленчатый вал двигателя пусковой рукояткой, не завертывая пробок сливных отверстий.

Для смазки двигателя необходимо применять масла, указанные в карте смазки автомобиля (стр. 183). Пользоваться авиационными или дизельными маслами можно только при условии их разжижения веретенным или турбинным маслом до вязкости: летом 5,5 - 7 и зимой 3,5 - 4,5 по Энглеру при 50°C. Применение для смазки неизношенного двигателя масел повышенной вязкости недопустимо, так как это приводит к увеличению расхода топлива, повышенному износу и трудному запуску двигателя.

Для определения вязкости масел или их смеси следует пользоваться специальными гаражными вискозиметрами. При сильном загрязнении картера необходимо двигатель промывать жидким (веретенным) маслом; применять для промывки двигателя керосин ни в коем случае не допускается. Спустив грязное масло, в картер заливают 5 л промывочного масла и, вывернув свечи, быстро вращают коленчатый вал пусковой рукояткой в течение 2 - 3 мин. После этого промывочное масло сливают, и в картер заливают свежее масло.

#### НЕИСПРАВНОСТИ В СИСТЕМЕ СМАЗКИ И ИХ УСТРАНЕНИЕ

1. *Падение давления масла на малых и средних оборотах до нуля на неизношенном двигателе.* Причиной этого является засорение редукционного клапана масляного насоса, расположенного в его крышке. Для устранения неисправности, нужно осторожно снять крышку насоса, помня, что вместе с нею выпадает и ведомая шестерня, разобрать, промыть полость редукционного клапана и его детали и вновь собрать. Если при осмотре будет обнаружена поломка или сильный износ зубцов направляющего колпачка пружины, то его можно обратно не ставить, но шумность работы клапана от этого повысится.

Устанавливать направляющий колпачок нужно выемкой к шарик. Перед сборкой необходимо залить полости крышки густым маслом, этим же маслом смочить ведомую шестерню и быстро присоединить крышку к корпусу; без этого сухой насос не начнет работать и может произойти подплавление подшипников.

2. *Пониженное давление масла на всех оборотах двигателя.* Причиной этого могут служить:

а) неисправность или отказ в работе масляного манометра. Эта причина является наиболее частой. Выяснение причины неисправности всегда следует начинать с проверки манометра. Проверку следует производить контрольным или проверенным манометром (см. ниже раздел "Электрооборудование");

б) засорение масляного фильтра грубой очистки, когда масло проходит через перепускной клапан и давление в магистрали снижается приблизительно на 1 кг/см<sup>2</sup>. Устраняется снятием и промывкой фильтра;

в) значительный износ подшипников коленчатого вала, вызывающий повышенный расход масла в увеличенные зазоры. Устраняется заменой вкладышей шатунных и, если нужно, коренных подшипников

или применением масла повышенной вязкости;

г) длительный перегрев двигателя или сильный износ пружины редукционного клапана, в результате которого пружина садится и теряет упругость. Устраняется постановкой новой пружины;

д) заедание маслоприемника в верхнем положении или эксплуатация двигателя с пониженным уровнем масла, в результате чего происходит подсос воздуха во всасывающую полость масляного насоса.

Заедание маслоприемника можно обнаружить через сливное отверстие в картере при слитом масле;

е) неисправность масляного насоса вследствие износа или неплотностей в соединениях.

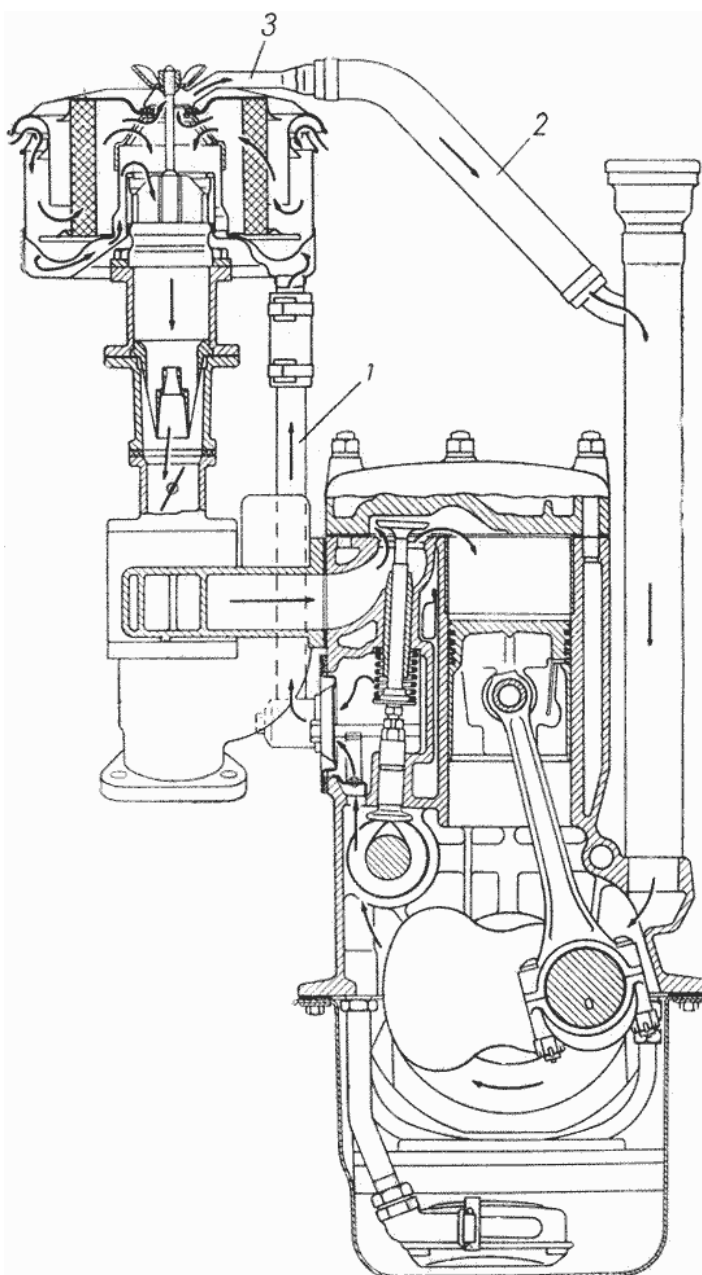
3. *Повышенный расход масла двигателем.* Причинами этого являются:

а) износ поршневых колец. Как правило, поршневые кольца следует менять через 35 - 40 тыс. км пробега автомобиля;

б) неисправность вентиляции картера (см. ниже раздел, "Вентиляция картера");

в) неисправности сальниковых уплотнений двигателя, в результате чего появляется течь масла через сальники и другие уплотнения. Устраняется заменой сальников или подтяжкой уплотнительных соединений двигателя.

### ВЕНТИЛЯЦИЯ КАРТЕРА



Фиг. 28. Схема вентиляции картера двигателя:

1 - вытяжная ветвь вентиляции, 2 - приточная ветвь вентиляции, 3 - наконечник воздушного фильтра.

Система вентиляции картера - принудительная, закрытая, бесклапанная (фиг. 28). Действует за счет разности разрежений в различных зонах воздушного фильтра, в результате чего осуществляется отсос отра-

ботавших газов во всасывающую трубу и поступление свежего воздуха в картер двигателя. Вытяжная ветвь 1 вентиляции состоит из трубки наружным диаметром 19 мм, соединяющей крышку клапанной коробки с нижним резервуаром воздушного фильтра. Приточная ветвь 2 состоит из шланга внутренним диаметром 18 мм, который соединяет центральное отверстие в крышке фильтра через специальный, штампованный накопитель 3 с изогнутой трубкой маслониливного патрубка. Наконечник 3 закрепляется тем же болтом, которым крепится воздушный фильтр для того, чтобы эта ветвь всегда была присоединена к фильтру после его разборки.

При помощи вентиляции из двигателя удаляются отработавшие газы, а также пары бензина, проникающие через неплотности поршневых колец в картер. Таким образом, масло предохраняется от „старения“ и разжижения бензином, а шлифованные поверхности двигателя - от разъедания кислотами, которые образуются в результате соединения окислов газов и паров воды, содержащихся в отработавших газах. Нельзя допускать работу двигателя с открытой горловиной маслониливного патрубка или с негерметичностью в соединениях системы вентиляции. Вследствие разрежения, создаваемого вытяжной ветвью вентиляции, в картер будет засасываться много пыли, сильно увеличивающей износ двигателя.

*Уход за вентиляцией картера* состоит в проверке плотности соединений и очистке от смолистых отложений ее трубок и шлангов. Следует помнить, что при значительном пропуске газов поршневыми кольцами, или при сильном износе двигателя, вентиляция картера не в состоянии справиться с отсосом газов, в результате чего в картере создается повышенное давление, вызывающее течь масла через сальники и другие неплотности двигателя.

Это, в конечном счете, приводит к повышенному эксплуатационному расходу масла на автомобиле.

Повышенное давление в картере, со всеми вытекающими из этого последствиями, может происходить также и на работающем, неизношенном двигателе вследствие отложений на трубках и шлангах и, следовательно, сужения их проходных сечений. Очистка всех трубок и шлангов вентиляции картера должна производиться не реже, чем через 6 тыс. км пробега автомобиля. Через 12 тыс. км пробега следует прочищать также и лабиринтовые маслоуловители в задней крышке клапанной коробки, снимая ее с двигателя.

## СИСТЕМА ОХЛАЖДЕНИЯ

Система охлаждения двигателя - жидкостная, закрытая с принудительной циркуляцией, создаваемой центробежным водяным насосом (фиг. 29). Закрытая (герметичная) система значительно сокращает потери охлаждающей жидкости на испарение и поэтому не требует частой доливки ее в радиатор. В систему охлаждения включены котел пускового подогревателя двигателя и радиатор отопления кузова (см. раздел „Кузовы“). Емкость системы с котлом пускового подогревателя - 12 л, без котла - 11 л.

Тепловой режим двигателя оказывает исключительно большое влияние на экономичность его работы и срок службы. Недостаточная рабочая температура двигателя ухудшает испарение топлива, и оно, конденсируясь, стекает по стенкам цилиндров, смывая с них масляную пленку, что резко увеличивает износ цилиндров, поршней и поршневых колец. Масло при этом разжижается бензином и теряет свои смазывающие свойства. Поэтому температуру охлаждающей воды в системе следует всегда поддерживать высокой в пределах 80 - 90°C. Чрезвычайно важно также сокращать время прогрева двигателя при его пуске.

Наивыгоднейший тепловой режим двигателя поддерживается при помощи термостата, жалюзи радиатора и утеплительного чехла, надеваемого на капот автомобиля в зимнее время.

Для контроля температуры воды в комбинации приборов автомобиля имеется термометр, датчик которого ввертывается в головку цилиндров. На панели приборов, слева, кроме этого, имеется еще сигнальная зеленая лампочка, которая загорается при достижении температуры воды в головке блока цилиндров 92 - 98°C. При загорании этой лампочки нужно немедленно остановить двигатель и устранить причину его перегрева.

Направление циркуляции воды в системе охлаждения показано стрелками на фиг. 29.

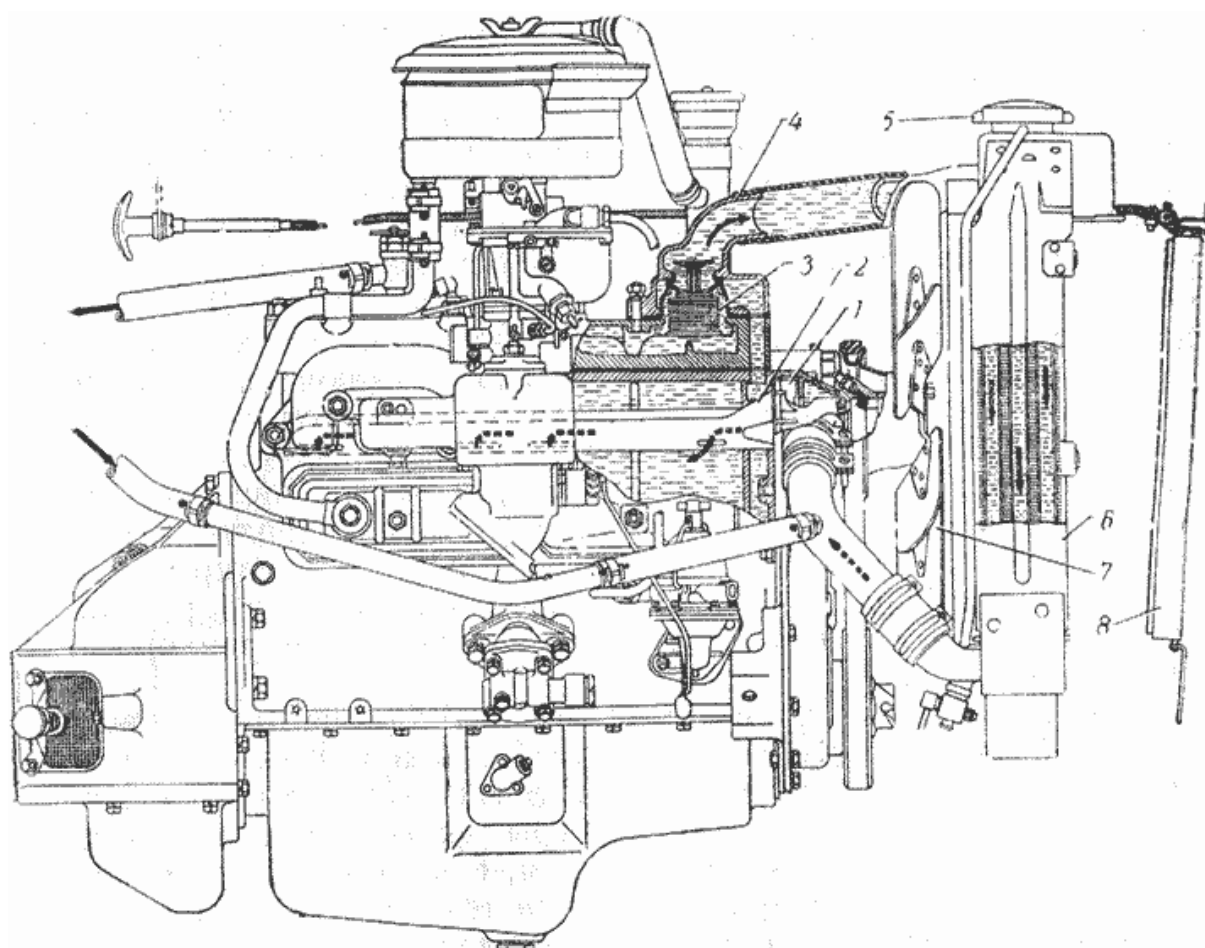
Из нижнего бачка радиатора вода подается водяным насосом в рубашку цилиндров двигателя через водораспределительную трубу 2, проходящую вдоль блока. Эта труба имеет четыре выреза, расположенные против выпускных клапанов, в результате чего обеспечивается интенсивное охлаждение наиболее горячих мест двигателя.

Из рубашки цилиндров, через отверстия в блоке и прокладке, вода поступает в рубашку головки и затем, через термостат и его патрубок (при прогревом двигателя), в верхний бачок радиатора.

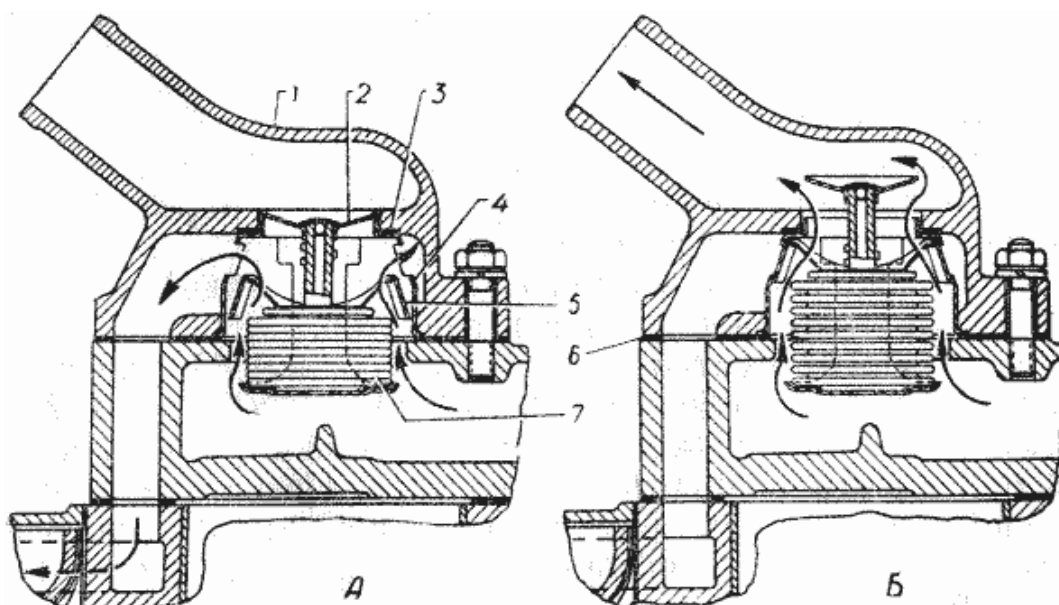
**Термостат** помещается в выпускном патрубке головки цилиндров и имеет два клапана: основной, пропускающий воду в радиатор, и перепускной, осуществляющий циркуляцию воды в системе помимо радиатора (фиг. 30). Унифицирован с термостатом двигателей М-20, ГАЗ-51, ГАЗ-63 и ЗИМ.

При температуре воды до 68°C основной клапан 2 термостата закрыт, а перепускной клапан 5 открыт (фиг. 30 А). При этом положении термостата на работающем двигателе вода из головки цилиндров поступает через два окна в боковой поверхности его корпуса 4 по перепускному каналу обратно в водяной насос, минуя радиатор. Так как количество циркулирующей жидкости внутри водяной рубашки двигателя не велико, то она быстро нагревается. При включенном радиаторе отопления кузова вода также циркулирует и через отопитель. Когда температура воды в двигателе достигает 68 - 72°C, основной клапан 2 начнет открываться и осуществлять частичную циркуляцию воды через радиатор. При температуре воды в 80 - 86°C ос-

новой клапан полностью открывается, а перепускной клапан 5 закрывает окна на корпусе термостата и вся вода в системе охлаждения начинает циркулировать через радиатор.



Фиг. 29. Система охлаждения двигателя:  
1 - водяной насос, 2 - водораспределительная труба, 3 - термостат, 4 - выпускной патрубок радиатора, 5 - пробка радиатора, 6 - радиатор, 7 - вентилятор, 8 - жалюзи.



Фиг. 30. Термостат системы охлаждения двигателя:  
А - клапан термостата закрыт, Б - клапан термостата открыт, 1 - патрубок выпускной головки цилиндров, 2 - клапан термостата основной, 3 - прокладка термостата, 4 - корпус термостата, 5 - клапан термостата перепускной, 6 - прокладка патрубка, 7 - баллон термостата.

Открытие и закрытие клапанов 2 и 5 термостата происходит автоматически за счет изменения длины гофрированного баллона 7, в котором заключена легко испаряющаяся жидкость. При повышении температуры воды давление внутри баллона возрастает и он удлиняется, а вместе с ним поднимаются и оба клапана;

при понижении температуры баллон сокращается и клапаны опускаются вниз.

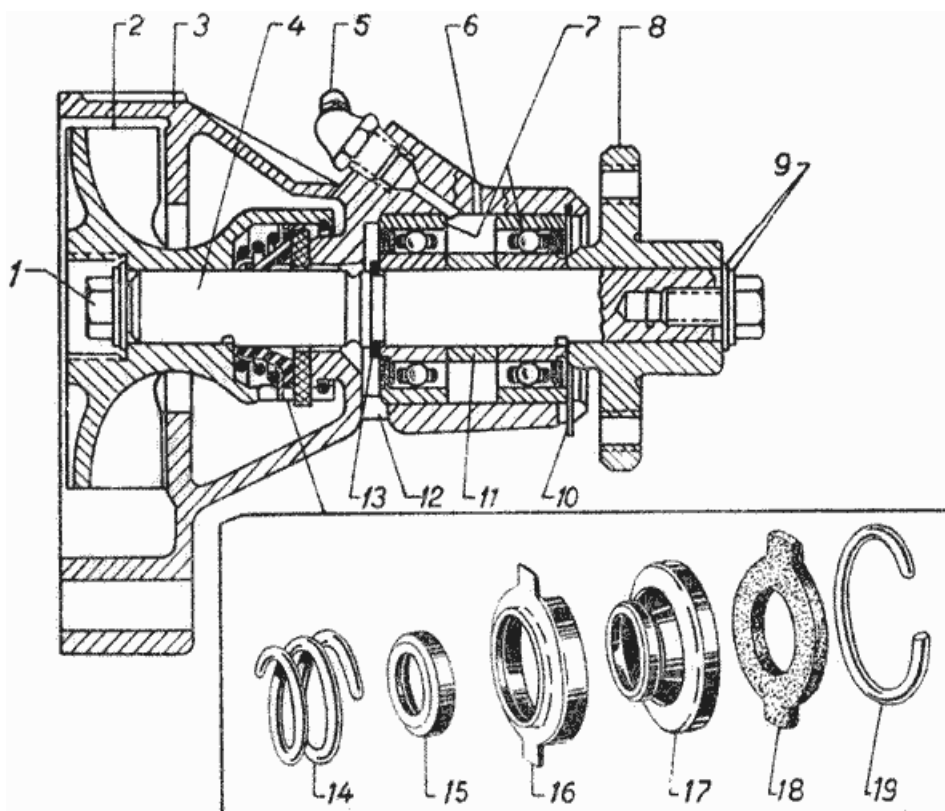
Между верхним торием корпуса термостата и патрубком устанавливается резиновая прокладка 3 для предотвращения пропуска воды в радиатор при закрытом основном клапане. Чтобы не допустить образования воздушных мешков в системе при заливке воды в радиатор, в тарелке клапана 2 термостата сделано небольшое отверстие.

Термостат в системе охлаждения значительно сокращает время прогрева двигателя и автоматически поддерживает необходимую температуру воды в рубашке цилиндров. Так как, при наличии термостата зимой можно заморозить радиатор (из-за прекращения через него циркуляции воды), необходимо закрывать жалюзи и утеплять радиатор.

**Водяной насос** центробежного типа (фиг. 31) унифицирован с насосом двигателей М-20, ГАЗ-51, ГАЗ-63 и ЗИМ. На валике насоса 4 с наружного конца посажена ступица для крепления приводного шкива и вентилятора. Насос приводится в движение клиновидным ремнем от шкива коленчатого вала двигателя; этот же ремень приводит в действие и электрический генератор.

Валик насоса 4 установлен на двух стандартных шариковых подшипниках размером 40X17X14 мм, между которыми находится распорная втулка 11.

Внутренние обоймы подшипника плотно зажаты между ступицей 8 и стопорным кольцом 13, обжатом в канавке валика. Наружные обоймы удерживаются в осевом направлении с одной стороны торцем корпуса, с другой - пружинным, стопорным кольцом 10, входящим в кольцевую канавку на конце хвостовика корпуса насоса. На концах валик имеет лыски и резьбовые внутренние отверстия в торцах. Отверстия в крыльчатке 2 и ступице 8 прошиваются с уступом под лыску, в результате чего предотвращается их проворачивание на валике при работе. От осевых перемещений крыльчатка и ступица удерживаются плоскими шайбами и болтами 1, закрепленными от ослабления пружинными шайбами. Пространство между подшипниками заполняется тугоплавкой смазкой УТВ (1 - 13) посредством масленки 5, ввертываемой в корпус. Для удерживания смазки подшипники имеют с наружных сторон специальные фетровые уплотнители (сальники). Смазка в подшипники подается шприцем до тех пор, пока она не начнет выходить из контрольного отверстия 6 на корпусе насоса. Для удобства наблюдения за появлением смазки в контрольном отверстии шкив привода имеет два отверстия на своей конической поверхности.



Фиг. 31. Водяной насос:

- 1 - болт крепления крыльчатки и ступицы, 2 - крыльчатка, 3 - корпус насоса, 4 - валик, 5 - прессмасленка, 6 - контрольное отверстие для выхода смазки в корпусе, 7 - подшипники, 8 - ступица вентилятора, 9 - шайбы, 10 - стопорное кольцо в корпусе, 11 - распорная втулка, 12 - контрольное отверстие для выхода воды при течи сальника, 13 - стопорное кольцо на валике, 14 - пружина сальника, 15 - внутренняя обойма сальника, 16 - наружная обойма сальника, 17 - резиновая манжета, 18 - текстолитовая шайба, 19 - замочное кольцо сальника.

Уплотнение насоса осуществляется самоподтягивающимся сальником, расположенным в крыльчатке и состоящим из резиновой манжеты 17 с двумя обоймами 15 и 16, текстолитовой упорной шайбы 18 и пружины 14. Текстолитовая шайба 18 удерживается в крыльчатке двумя выступами, входящими в соответ-

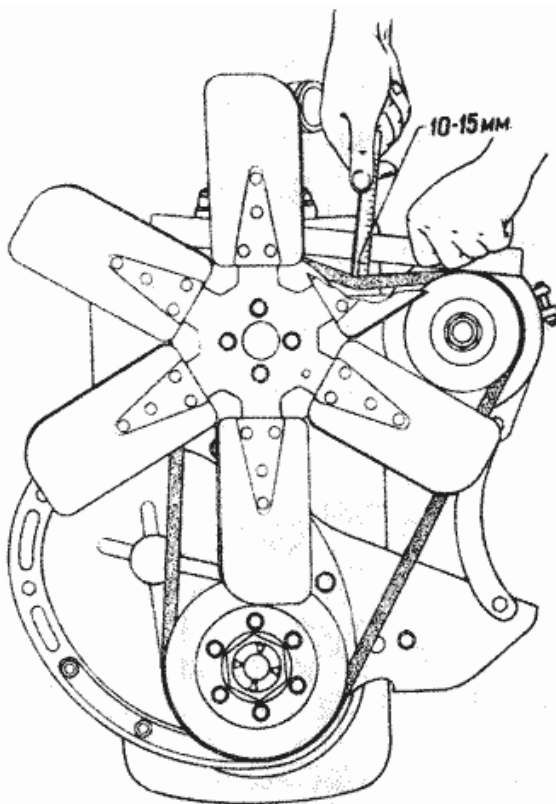
вующие прорези крыльчатки.

В рабочем положении шайба 18 с притертыми поверхностями прижимается к полированному торцу корпуса пружиной 14 и создает уплотнение, препятствующее вытеканию воды из полости насоса, при вращении сальника вместе с крыльчаткой и валиком. Протеканию воды по валику и обратной стороне текстолитовой шайбы препятствует резиновая манжета 17. Для улучшения прирабатываемости текстолитовой шайбы к корпусу наружная поверхность ее смазывается тонким слоем графитной смазки. Попадание воды в подшипники, при подтекании сальника, предотвращается кольцевым водосбрасывателем (канавкой) на валике. Поэтому ни в коем случае нельзя закрывать отверстие 12 в корпусе, так как при этом вода неизбежно проникнет в подшипники и выведет их из строя. Потеря герметичности сальника, вызывающая подтекание воды из корпуса насоса, происходит, главным образом, вследствие износа текстолитовой упорной шайбы 18.

Для замены износившихся деталей сальника насос следует снять с двигателя и зажать в тиски за ступицу 8 вентилятора. Затем вывернуть болт 1 и обе шайбы, завернуть до отказа гайку съемника 2 (фиг. 32) в крыльчатку насоса и, вращая болт 1 съемника, выпрессовать крыльчатку вместе с сальником.

**Вентилятор** - шестилопастный, штампованный. Крепится крестовиной к фланцу ступицы 8 (фиг. 31) вместе со штампованным шкивом четырьмя болтами.

*Уход за водяным насосом и вентилятором* состоит в периодической смазке подшипников, согласно карте смазки автомобиля и проверке натяжения приводного ремня. Натяжение ремня проверяется нажатием на него большим пальцем руки, как показано на фиг. 33. Правильное натяжение ремня соответствует прогибу его при этом на 10 - 15 мм. Слишком слабое натяжение вызывает пробуксовку ремня на высоких оборотах двигателя и его расслоение от нагревания; слишком сильное - выводит из строя подшипники водяного насоса и генератора.



Фиг. 33. Проверка натяжения ремня вентилятора.

Приводной ремень необходимо предохранять от попадания на него смазки, так как она разрушает ремень и вызывает его пробуксовку. При попадании на ремень масла нужно немедленно удалить его чистой, слегка смоченной в бензине тряпкой.

Смазка подшипников водяного насоса должна производиться до появления ее из контрольного отверстия на корпусе. После этого излишек смазки должен быть обязательно удален во избежание попадания смазки на ремень вентилятора.

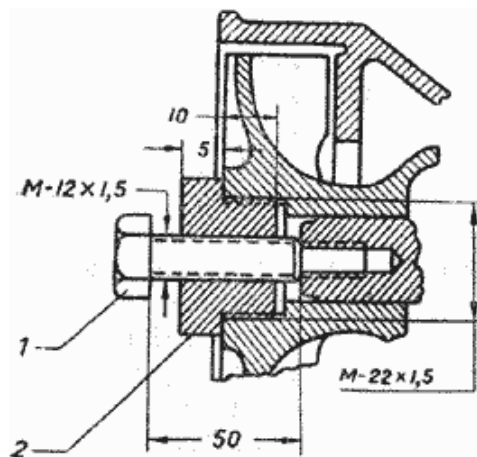
**Радиатор** - трубчато - пластинчатый (фиг. 34). К плоским трубкам, расположенным в три ряда, по всему периметру припаяны охлаждающие пластины из красной меди.

Сверху и снизу трубки впаяны в штампованные латунные бачки, к которым присоединены впускной 6 и выпускной 15 патрубки радиатора. Сзади, к боковым стойкам радиатора крепится кожух вентилятора 16, спереди к четырем специальным кронштейнам - масляный радиатор. В нижнюю часть выпускного патрубка 15 ввертывается сливной краник 14.

В наливную горловину верхнего бачка радиатора впаяна пароотводная трубка 10. Радиатор закрепляется в четырех точках. Снизу - на двух резиновых подушках 2 и 3, стянутых болтами 4, с боков - к брызговику крыльев при помощи тяг 13.

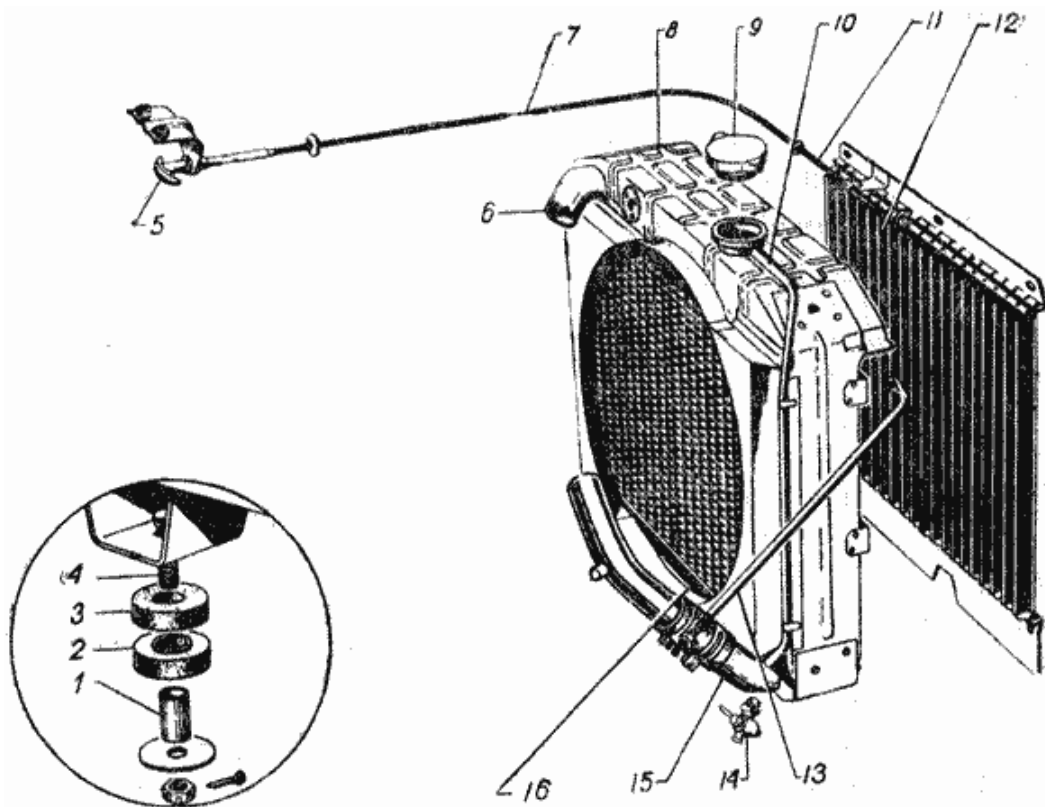
Пробка радиатора (фиг. 35), герметически закрывающая наливную горловину, уплотняется двумя прокладками.

В пробке радиатора имеются два клапана, соединяющие систему охлаждения с атмосферой, во избежание повреждения радиатора от повышения давления при кипении жидкости или от вакуума после конденсации пара.



Фиг. 32. Съемник для крыльчатки водяного насоса:

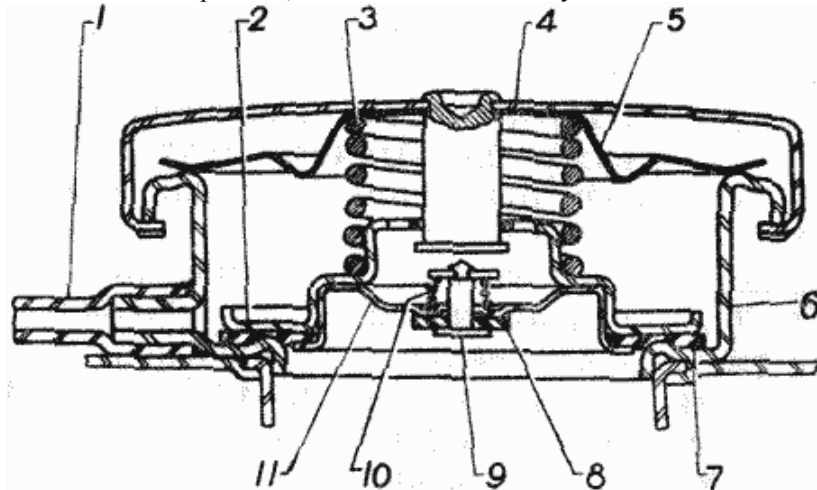
1 - болт съемника, 2 - гайка съемника.



Фиг. 34. Радиатор, его крепление и жалюзи:

1 - распорная втулка, 2 и 3 - подушки крепления радиатора, 4 - стяжной болт, 5 - рукоятка управления жалюзи, 6 - впускной патрубков радиатора, 7 - тяга, управления жалюзи, 8 - верхний бачок радиатора. 9 - пробка радиатора, 10 - контрольная пароотводная трубка, 11 - оболочка тяги, 12 - жалюзи, 13 - тяга крепления радиатора, 14 - сливной краник, 15 - выпускной патрубков радиатора, 16 - кожух вентилятора.

Выпускной клапан 2 открывается наружу при избыточном давлении в системе в 200 - 260 мм рт. ст., в результате чего температура кипения воды повышается до 108°C. Такое устройство позволяет безопасно работать на повышенном тепловом режиме, не опасаясь кипения и убыли воды.



Фиг. 35. Пробка радиатора:

1 - контрольная трубка, 2 - выпускной клапан, 3 - пружина выпускного клапана, 4 - корпус пробки, 5 - запорная пружина 6 - горловина радиатора, 7 и 8 - прокладки, 9 - впускной клапан, 10 - пружина впускного клапана, 11 - седло впускного клапана

При повышении температуры до 108°C, когда вода начинает кипеть, выпускной клапан давлением пара открывается и пар выходит в пароотводную трубку наружу.

Впускной клапан 9 открывается при вакууме в системе, равном 30 - 50 мм рт. ст.

Нормальная работа пробки и ее клапанов возможна лишь при исправных прокладках, поэтому за сохранностью и состоянием их необходимо тщательно следить.

На горячем двигателе пробку нужно открывать осторожно во избежание ожогов паром.

Выпускать жидкость из системы нужно обязательно через два краника: один помещен на нижнем бачке радиатора, другой - на нижней части котла пускового подогревателя. Для удобства краник пускового подогревателя имеет рукоятку, конец которой расположен под радиатором (спереди). Конец рукоятки при

закрытом положении краника стопорится запорной пластинчатой пружиной. Для поворота рукоятки при открытии краника необходимо слегка отжать запорную пружину. Вследствие герметичности системы при сливе жидкости нужно обязательно снимать пробку радиатора.

**Жалюзи** (фиг. 34) служат для регулирования теплового состояния двигателя и состоят из набора вертикальных створок, шарнирно соединенных вверху и внизу угольниками. Жалюзи прикрепляются к радиатору спереди и управляются с места водителя посредством тяги, заключенной в оболочку. При вытягивании рукоятки на себя происходит закрытие жалюзи, при выдвигании от себя - их открытие.

*Уход за системой охлаждения* состоит в ежедневной проверке и, если нужно, доливке воды в радиатор, ликвидации течи при ее появлении и периодической промывке всей системы для удаления из нее ржавчины и накипи.

Систему охлаждения нужно заполнять чистой и возможно более мягкой водой, не содержащей солей. Хорошей водой для охлаждения двигателя является дождевая вода. Жесткая вода вызывает быстрое и значительное отложение накипи в радиаторе и в рубашке двигателя, приводящее к снижению эффективности охлаждения и перегреву двигателя.

Однако смягчать жесткую воду добавлением в нее щелочи нельзя, так как последняя разрушает алюминиевую головку цилиндров.

Чтобы уменьшить образование накипи, воду в системе следует менять возможно реже и только в случае действительной в этом необходимости.

Накипь и ржавчина, образующиеся в системе охлаждения, приводят к перегреву двигателя, что влечет за собой снижение его мощности и перерасход горючего. Поэтому систему охлаждения необходимо периодически очищать промывкой. Для промывки нельзя применять растворы, содержащие кислоты или щелочи, так как они действуют разрушающе на алюминиевый сплав, из которого отлита головка цилиндров.

Перед промывкой системы нужно отъединить шланги, соединяющие двигатель с радиатором и с котлом пускового подогревателя, снять водяной насос и удалить термостат из патрубка головки цилиндров. Перепускное отверстие термостата и отверстие для присоединения котла к головке следует заглушить пробками.

Промывку рекомендуется производить сильной струей чистой воды, пропуская воду в направлении, противоположном нормальной циркуляции ее в системе. Радиатор, водяную рубашку двигателя и котел пускового подогревателя следует промывать отдельно.

При промывке водяной рубашки двигателя нужно тщательно очищать водораспределительную трубу с помощью длинных проволочных крючков (фиг. 36). Если труба не поддается очистке или сильно проржавела, то ее нужно сменить, установив новую трубу вырезами в сторону клапанов.

Чтобы не допустить замерзания воды в радиаторе во время прогрева двигателя, при закрытом основном клапане термостата, в зимнее время следует заливать в систему только горячую воду.

Для предохранения системы охлаждения от замерзания лучше заполнять ее низкозамерзающей смесью (антифризом). Рекомендуется для этих целей применять стандартную этиленгликолиевую смесь марки В-2 (ГОСТ 159-41). При пользовании этиленгликолиевой смесью в радиатор следует добавлять только воду, так как точка кипения смеси выше точки кипения воды. Ввиду большего объемного коэффициента расширения этиленгликолиевой смеси, ее следует заливать в радиатор меньше, чем воды, приблизительно на один литр.

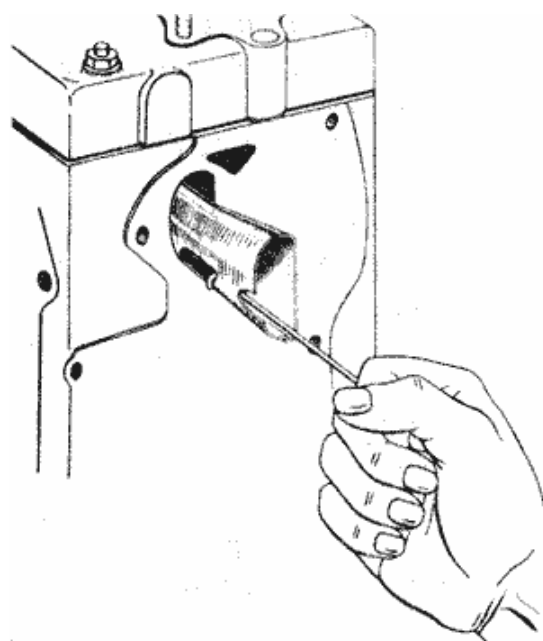
Антифриз В-2 очень ядовит и при попадании в желудок вызывает отравление.

## СИСТЕМА ПИТАНИЯ

Система питания двигателя (фиг. 37) состоит из бензинового бака (одного в автомобиле ГАЗ-69А и двух в автомобиле ГАЗ-69), бензопровода, фильтра-отстойника, бензинового насоса, карбюратора, воздушного фильтра и впускного трубопровода.

Для двигателей автомобилей ГАЗ-69 и ГАЗ-69А следует применять бензин с октановым числом 70. При применении бензина с меньшим октановым числом (но не ниже 66) двигатель может работать удовлетворительно только с соответствующей более поздней установкой зажигания. Употребление бензина с октановым числом ниже 66 требует настолько поздней установки зажигания во избежание появления детонации, что перерасход топлива и потеря мощности двигателя неизбежны.

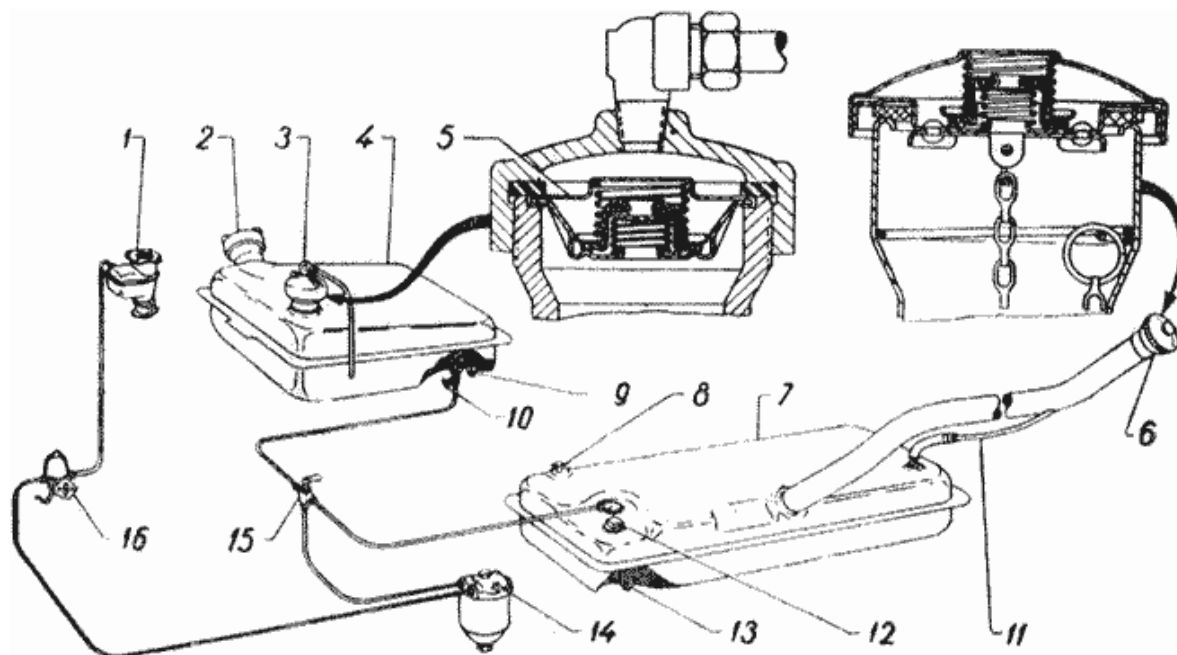
*Примечание.* Октановое число характеризует способность бензина противостоять возникновению в двигателе де-



Фиг. 36. Вынимание водораспределительной трубы.



тонации; поэтому чем выше октановое число, тем выше и антидетонационные качества бензина.



Фиг. 37. Система питания автомобиля ГАЗ-69:

1 - карбюратор, 2 и 6 - пробки наливного отверстия, 3 - пробка патрубка клапанов, 4 - дополнительный бак, 5 - впускной и выпускной клапаны, 7 - основной бак, 8 - указатель уровня бензина (стержневой), 10 - запорный кран, 11 - воздушная трубка, 12 - реостат указателя уровня, 9 и 13 - пробки сливного отверстия, 14 - фильтр-отстойник, 15 - трехходовой кран, 16 - бензиновый насос.

Детонация - это ненормальное сгорание топлива, протекающее с громадными скоростями и имеющее характер взрыва.

Детонационное сгорание, топлива сопровождается звонкими стуками, которые слышны в цилиндрах, особенно при работе двигателя с большой нагрузкой; эти стуки нередко ошибочно принимают за стук поршневых пальцев. Детонация является весьма опасным и вредным явлением, так как она вызывает, кроме снижения мощности двигателя и увеличения расхода топлива, - разрушение и износ его деталей. От детонации прогорают днища поршней, перемычки в головке между камерами сгорания, прокладки головки и обгорают головки клапанов.

Детонация вызывает образование трещин в головке цилиндров, приводит к увеличению износа цилиндров, поршневых колец и вкладышей коленчатого вала.

Чтобы повысить октановое число топлива, к нему прибавляют в качестве антидетонатора тетраэтиловый свинец (этиловая жидкость Р-9) в количестве до 1,5 см<sup>3</sup> на 1 кг бензина.

Так как все свинцовые антидетонаторы ядовиты, то при работе на этилированном бензине необходимо соблюдать специальную инструкцию по его применению.

**Бензиновый бак** (фиг. 38) автомобиля ГАЗ-69А, штампованный из оцинкованной стали, емкостью 60 л, расположен в задней его части и прикреплен к полу кузова посредством двух гибких стальных стяжек 2.

Наливная горловина бака выведена на левую сторону кузова автомобиля. В верхней части бака сделано углубление (выштамповка), в котором установлен фланец датчика электрического указателя уровня бензина. Фланец через пробковую прокладку прикреплен к баку шестью винтами. К баку при помощи штуцера присоединяется приемная трубка бензинопровода, которая имеет на конце сетку-фильтр 9.

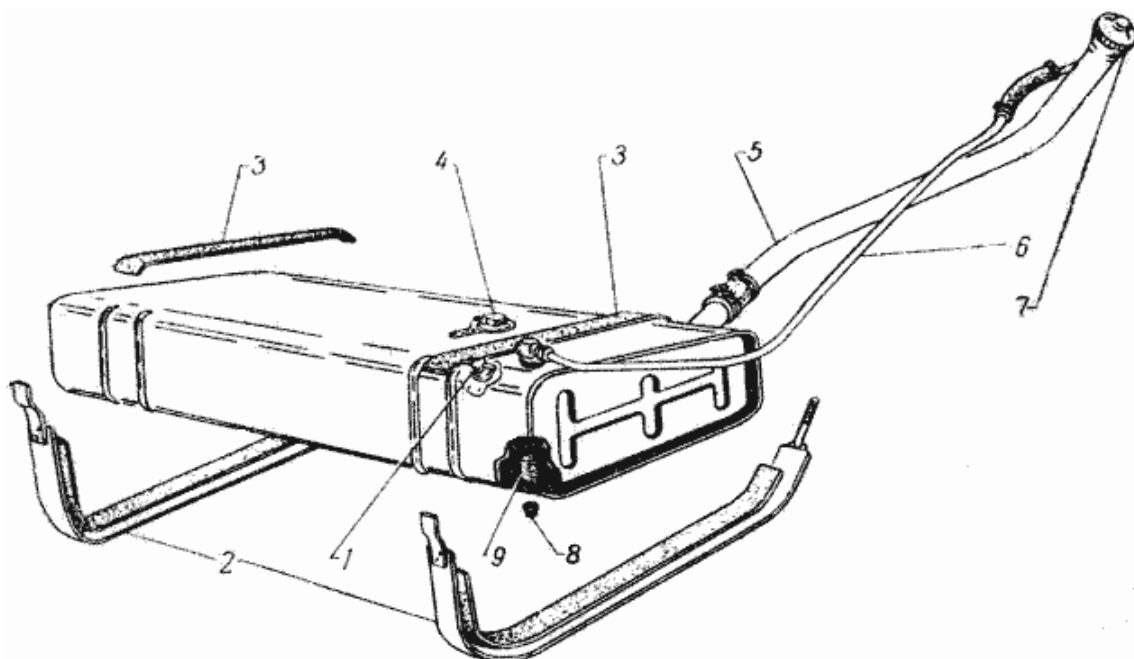
В нижней части бака имеется сливное отверстие, закрытое пробкой 8 с конической резьбой.

Для контроля уровня бензина служит также стержневой указатель 1, ввинченный в бак. На указателе нанесены риски с ценой делений - 5 л и цифры.

Для выхода воздуха из бака при заправке служит трубка 6, выведенная в горловину.

Пробка наливной горловины (фиг. 39) при помощи пластинчатой пружины и прокладки герметично закрывает горловину, не допуская испарения из бака легких фракций бензина.

От утери пробку предохраняет цепочка 10 с проволочным кольцом, вставленным в горловину. Пробка имеет два клапана, предохраняющие бак от повышенного давления или чрезмерного разрежения. Клапан 3 открывается при наличии в баке избыточного давления в 90 - 136 мм рт. ст. и соединяет бак через отверстие 1 с атмосферой. Клапан 6 открывается при разрежении в 12 - 26 мм рт. ст. и также через отверстие 1 соединяет бак с атмосферой. Правильная работа клапанов и пробки возможна только при исправных прокладках.



Фиг. 38. Бензиновый бак автомобиля ГАЗ-69А:

1 - указатель уровня бензина (стержневой), 2 - стяжные ленты, 3-прокладки, 4 датчик электрического указателя уровня бензина, 5 - наливная труба, 6 - трубка для выхода воздуха из бака, 7 - пробка наливной горловины, 8 - пробка сливного отверстия, 9 - фильтр.

Необходимо следить за тем, чтобы отверстия 1 были чистыми и не перекрывались прокладкой 8.

Автомобиль ГАЗ-69 имеет два бензиновых бака: основной, емкостью 47 л, расположенный в средней левой части под полом кузова, и дополнительный, емкостью 28 л, - с правой стороны под сидением водителя. Основной бак прикрепляется к полу при помощи двух гибких стальных стяжек, дополнительный - тремя болтами.

Дополнительный бак имеет герметичную пробку наливного отверстия и соединяется с атмосферой трубкой, выведенной под пол кузова. Горловина пробки выводной трубки снабжена клапаном, описанным выше.

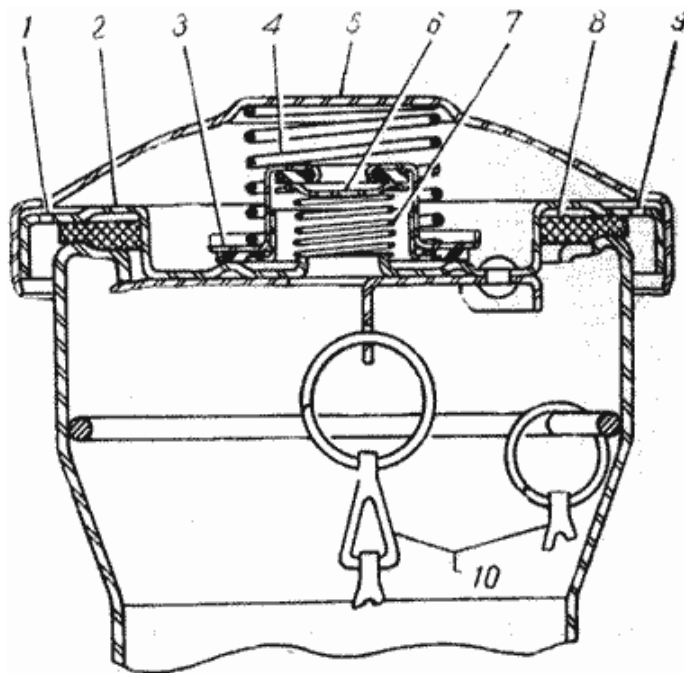
Расположенный под сиденьем водителя краник позволяет производить переключение на питание двигателя из дополнительного или основного бака.

Уход за бензиновым баком состоит в сливе отстоя грязи и воды через сливные отверстия после каждых 6 тыс. км пробега, промывке его бензином один раз в год осенью и систематической проверке крепления.

**Фильтр-отстойник бензина** (фиг. 40) закреплен на кронштейне левого лонжерона рамы двумя болтами. К чугунному корпусу фильтра прикрепляется штампованный стальной отстойник 8, при помощи центрального болта 3, вывертываемого в стержень, приваренный к дну отстойника. Между корпусом и отстойником ставится уплотнительная прокладка 2 из паронита.

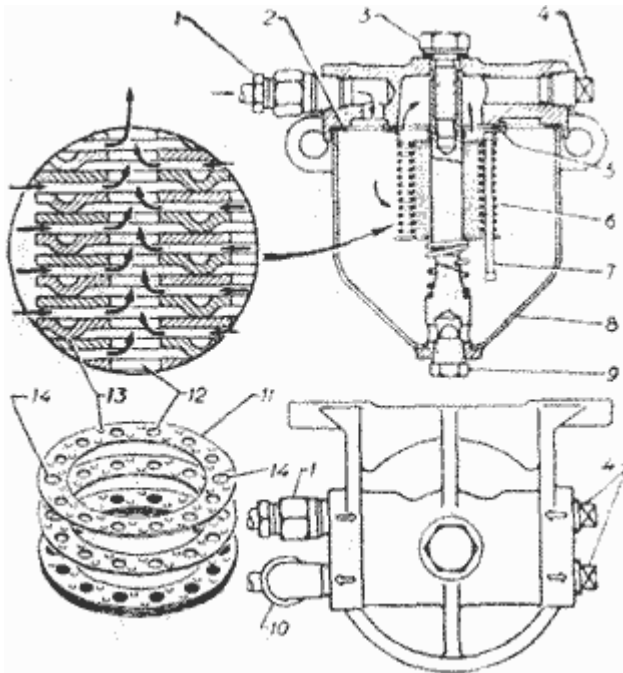
На центральный стержень отстойника надевается фильтрующий элемент 6, который пружиной прижимается к торцу корпуса.

Уплотнение между верхним основным элементом и корпусом обеспечивается паронитовой прокладкой 5. Фильтрующий элемент 6 состоит из набора в 165 - 170 тонких латунных пластинок толщиной 0,14 мм, надетых на две стойки 7, приклепанные к верхнему основанию элемента. Фильтрующая пластинка 11 выполнена в форме шайбы и имеет два отверстия, которыми она свободно надевается на стойки 7, и по шесть



Фиг. 39. Пробка наливной горловины:

1-9 - отверстия, сообщающиеся с атмосферой, 2 - корпус пробки, 3 - выпускной клапан, 4 - пружина выпускного клапана, 5 - облицовка пробки, 6 - впускной клапан, 7 - пружина впускного клапана, 8 - прокладка пробки, 10 - цепочка крепления пробки к горловине.



Фиг. 40. Фильтр-отстойник бензина:

- 1 - впускная трубка, 2 - прокладка корпуса, 3 - болт, 4 - резьбовая пробка, 5 - прокладка фильтрующего элемента, 6 - фильтрующий элемент, 7 - стойка фильтрующего элемента, 8 - отстойник, 9 - пробка сливного отверстия, 10 - выпускная трубка, 11 - фильтрующая пластина, 12 - отверстие в пластине для прохода очищенного бензина, 13 - выступы на пластине, 14 - отверстие в пластине для стоек.

Для уплотнения между болтом 3 и наружным торцом корпуса имеется фибровая шайба. Бензиновый отстойник двигателя ГАЗ-69 унифицирован с отстойником двигателей ГАЗ-51 и ГАЗ-63.

*Уход за фильтром* состоит в удалении отстоя и воды из отстойника через сливное отверстие после каждой тысячи километров пробега автомобиля. Перед отвертыванием сливной пробки 9 необходимо перекрыть краник бензинового бака.

Через каждые 6 тыс. км пробега, или чаще, если необходимо, нужно снимать отстойник для чистки фильтрующего элемента. Очистка снятого со стержня отстойника элемента производится промывкой его в бензине путем покачивания, фильтрующих пластин на стойках и легкого встряхивания элемента. Промывку следует производить осторожно, чтобы не повредить и не погнуть фильтрующие пластинки; брать рукой элемент при этом следует за его верхнее основание.

**Бензиновый насос** (фиг. 41) диафрагменный, приводится в движение эксцентриком 21 распределительного вала. Унифицирован с бензиновым насосом двигателей М-20, ГАЗ-51, ГАЗ-63 и ЗИМ.

Между верхней 3 и нижней 4 частями корпуса, отлитыми из цинкового сплава, зажата шестью винтами диафрагма 19, состоящая из четырех слоев пропитанной бензостойким лаком ткани. В центре диафрагмы укреплен шток 7, в вырез которого входит рычаг, установленный на оси 24. На этой же оси сидит рычаг 22, опирающийся одним концом на рычаг 8, а другим - на эксцентрик 21. В верхней части корпуса 3 расположены два клапана: всасывающий 15 и нагнетательный 14, а также фильтр 13.

Колпачок отстойника 12 прижат к корпусу гайкой 11 и уплотняется посредством пробковой прокладки 16. Нижняя часть 4 крепится фланцем к блоку цилиндров двумя болтами. Между фланцем и площадкой блока устанавливается уплотнительная прокладка из паронита. Отверстие 6 соединяет пространство под диафрагмой с атмосферой, а уплотнитель 20 предотвращает проникновение в него картерных газов. Рычаг 22, постоянно прижимаемый к эксцентрику 21 пружиной, соединен с рычагом 8 таким образом, что при вращении эксцентрика перемещает диафрагму только в крайнее нижнее положение, создавая в рабочей полости насоса над диафрагмой разрежение. Под действием разрежения открывается всасывающий клапан 15 и бензин через фильтр 13 засасывается в рабочую полость насоса. Из нижнего положения диафрагма перемещается вверх посредством пружины 5, создавая в рабочей полости давление, под действием которого всасывающий клапан закрывается, а нагнетательный 14 открывается, и бензин по трубке, присоединенной к отверстию 2, поступает в поплавковую камеру карбюратора. При заполнении поплавковой камеры подача бензина насосом прекращается, так как давление, создаваемое пружиной насоса, недостаточно для того, чтобы открыть ее игольчатый клапан.

отверстий, равномерно расположенных на каждой ее полуокружности. В промежутках между этими отверстиями имеются по два выступа 13 высотой в 0,05 мм. Благодаря симметричному расположению выступов на каждой полуокружности пластины и набору пластин с поворотом каждой относительно ей смежной на 180°, они не входят один в другой, а образуют зазоры между пластинами, равные высоте выступов.

Нижняя опорная шайба имеет четыре фигурных отверстия и два отверстия для надевания на стойки. Стойки выполнены значительно длиннее сжатого фильтрующего элемента, и нижние концы их обжаты для предотвращения спадания пластинок. В корпусе просверлен впускной канал, соединяющийся с отстойником 8, и выпускной - соединяющийся с внутренней полостью элемента 6.

С обоих концов каналы имеют резьбовые отверстия для присоединения штуцеров бензинопровода. Неиспользованные отверстия заглушаются резьбовыми пробками с конической резьбой. Бензин поступает из отстойника 8 через фильтрующие

щели элемента с наружной и с внутренней его стороны и, очищенный, по отверстиям 12 проходит в центральную полость корпуса, соединенную с выпускным каналом. Отсюда бензин направляется дальше в бензиновый насос двигателя. В нижней части стержня имеются сверленные отверстия, выходящие в центральное сверление, закрытое резьбовой пробкой 9.

В это время диафрагма находится в крайнем нижнем положении и рычаг 22 качается вхолостую.

Бензиновый насос имеет рычаг ручной подкачки бензина 10, укрепленный на валике 9, в средней части которого имеется вырез. Пружина 25 все время оттягивает рычаг 10 в нижнее положение, в котором вырез валика 9 не мешает перемещению рычага 8 при работе насоса от эксцентрика. При качании рычага 10 рукой край выреза на валике 9 нажимает на рычаг 8, в результате чего осуществляется ручная подкачка бензина.

Если диафрагма 19 находится в крайнем нижнем положении, то ручная подкачка не работает. В этом случае необходимо повернуть коленчатый вал двигателя на один оборот, чтобы эксцентрик переместил диафрагму в верхнее положение.

Уход за бензиновым насосом заключается в периодической очистке отстойника насоса и его фильтра и проверке герметичности всех его соединений. При постановке отстойника после очистки, необходимо следить за плотным прижатием прокладки 16 (фиг. 41) во избежание подтекания бензина и подсоса воздуха. Восстановить смятую пробковую прокладку можно путем распаривания ее в горячей воде. Если прокладка повреждена и не может быть заменена новой, то можно восстановить уплотнение, смазав ее размятым мягким мылом.

Для проверки действия бензинового насоса нужно отделить трубку от карбюратора и подкачать бензин рычагом ручной подкачки. Если насос исправен, то из трубки бензин будет выходить сильной, пульсирующей струей. Если бензин вытекает из отверстий 6 в корпусе насоса, то это указывает на неисправность диафрагмы и на необходимость ее замены.

Следует иметь в виду, что при неисправностях в системе питания разборка насоса должна производиться только в случае действительной в этом необходимости, после продувки бензинопроводов и проверки насоса.

**Карбюратор К-22Д** - вертикальный, с падающим потоком и диффузором переменного сечения.

Карбюратор (фиг. 42) состоит из корпуса 14 и крышки 16, отлитых из цинкового сплава под давлением и нижнего чугунного патрубком 12.

Между корпусом и крышкой положена тонкая уплотнительная картонная прокладка 15; между корпусом и нижним патрубком - тонкая картонная прокладка 13.

Нижний патрубок 12 имеет фланец для крепления карбюратора при помощи двух шпилек на впускной трубе двигателя. Между фланцем карбюратора и впускной трубой ставится сталеасбестовая прокладка.

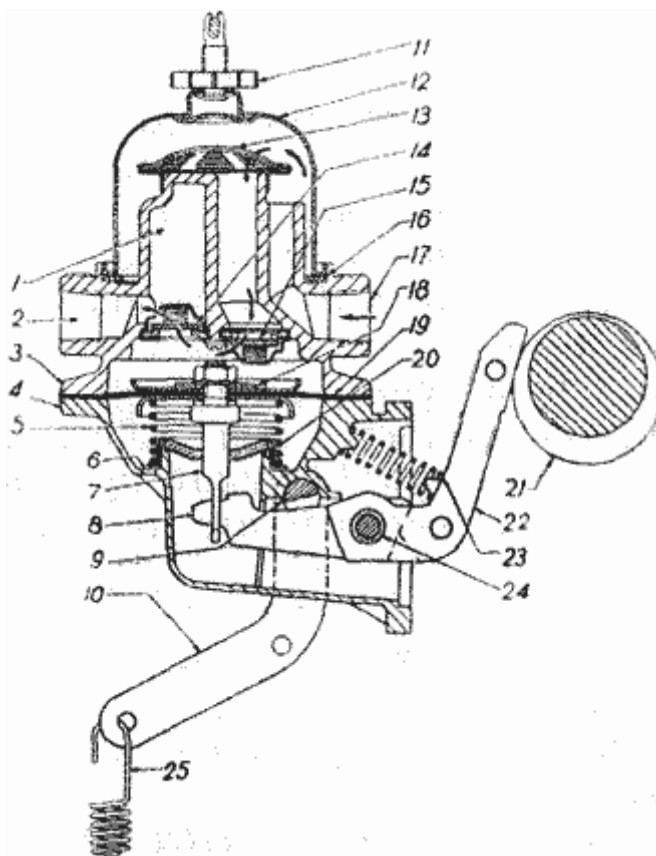
В верхнем патрубке крышки 16 на оси установлена воздушная заслонка 1 (фиг. 43) с клапаном 2, в нижнем патрубке находится дроссельная заслонка карбюратора.

Карбюратор имеет поплавковую и смесительную камеры, главное дозирующее устройство, экономайзер, ускорительный насос и систему холостого хода.

**Поплавковая камера** - балансирующая, так как ее воздушная полость соединяется не с атмосферой, а с воздушным патрубком через трубку 26 (фиг. 43). Преимущество балансирующей камеры состоит в том, что при засорении воздушного фильтра не получается обогащения горючей смеси, вследствие различных давлений в воздушном патрубке и в поплавковой камере.

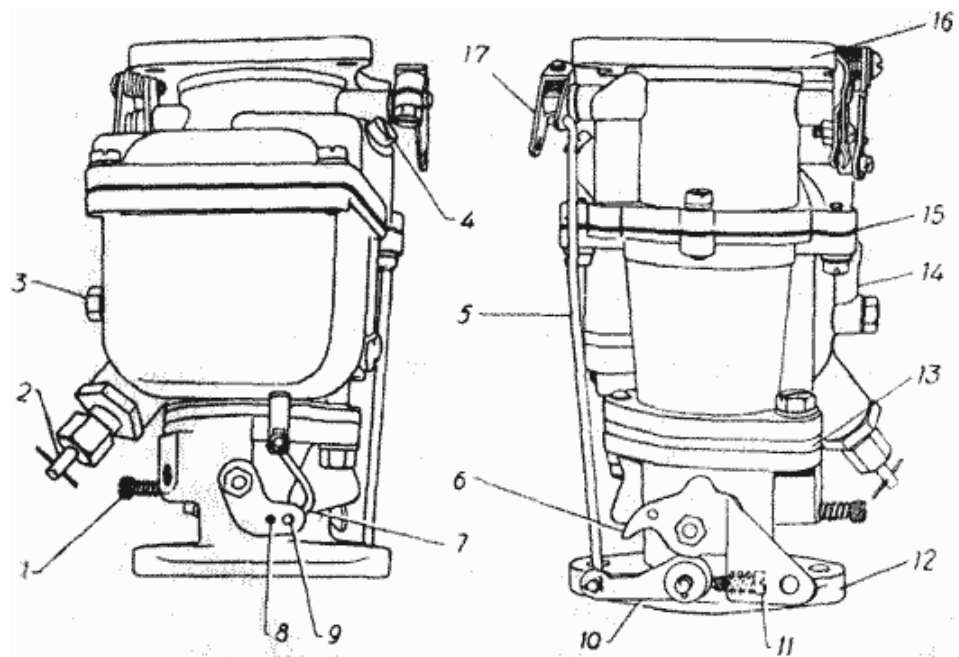
Постоянный уровень топлива в поплавковой камере поддерживается при помощи поплавка 22 и игольчатого клапана 21.

При наполнении поплавковой камеры поплавок 22 поднимается и запирает игольчатый клапан 21, прекращая подачу бензина из насоса. Нормальный уровень топлива в поплавковой камере должен находиться на 15 - 17 мм ниже плоскости разъема корпуса и крышки карбюратора.



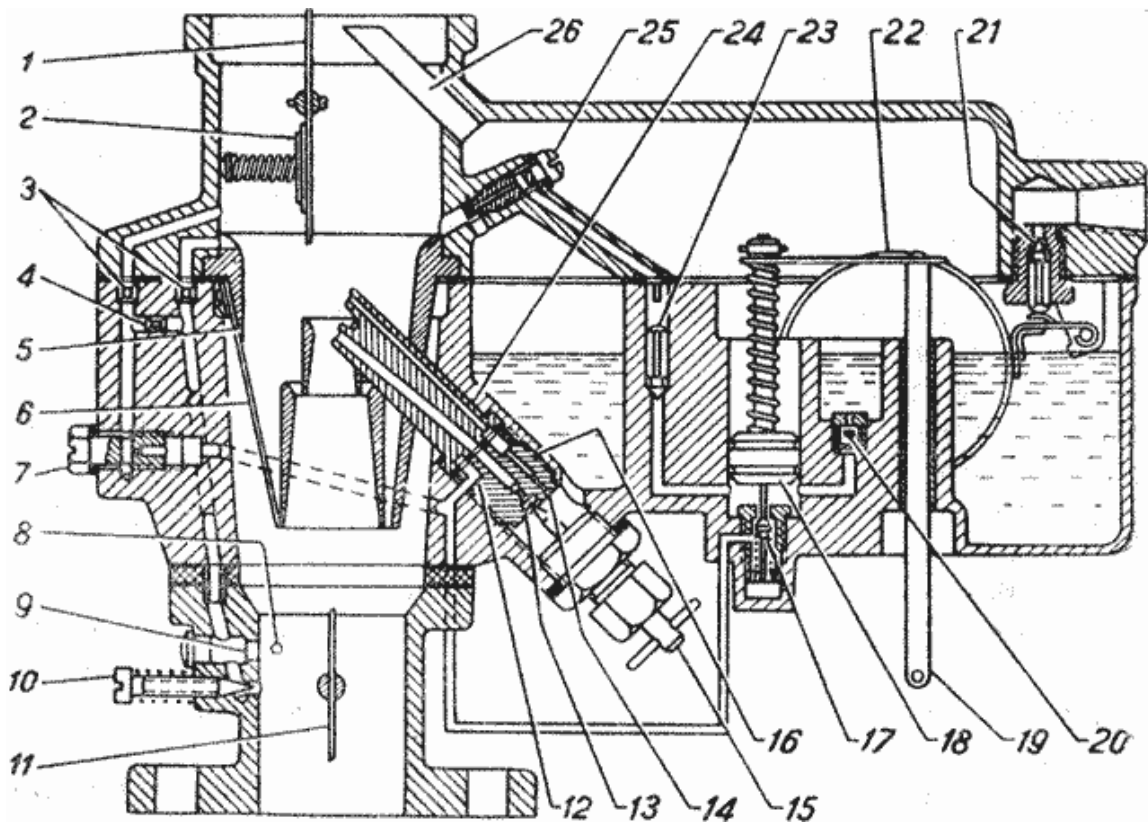
Фиг. 41. Бензиновый насос:

- 1 - воздушный колпак, 2 - нагнетательное отверстие, 3 - верхняя часть корпуса, 4 - нижняя часть корпуса, 5 - пружина диафрагмы, 6 - отверстие, сообщающееся с атмосферой, 7 - шток диафрагмы, 8 - рычаг штока, 9 - валик рычага ручной подкачки, 10 - рычаг ручной подкачки, 11 - гайка крепления отстойника, 12 - колпачок, 13 - фильтр, 14 - нагнетательный клапан, 15 - всасывающий клапан, 16 - прокладка, 17 - впускное отверстие, 18 - шайба, 19 - диафрагма, 20 - уплотнитель штока диафрагмы, 21 - эксцентрик распределительного вала, 22 - рычаг привода насоса, 23 - пружина рычага, 24 - ось рычага, 35 - пружина оттяжная рычага ручной подкачки.



Фиг. 42. Общий вид карбюратора:

1 - винт регулировки качества смеси холостого хода, 2 - регулировочная мгла главного жиклера, 3 - жиклер холостого хода, 4 - жиклер ускорительного насоса 5 - тяга, связывающая воздушную и дроссельную заслонки, 6 - рычаг дроссельной заслонки, 7 - тяга ускорительного насоса, 8 и 9 - отверстия в рычаге привода ускорительного насоса, 10 - рычаг с кулачком для упора винта, 11 - винт регулировки оборотов холостого хода, 12 - нижний патрубок, 13 - уплотнительная прокладка, 14 - корпус карбюратора, 15 - уплотнительная прокладка, 16 - крышка карбюратора, 17 - рычаг оси воздушной заслонки.



Фиг. 43. Схема карбюратора:

1 - воздушная заслонка, 2 - предохранительный клапан воздушной заслонки, 3 - воздушные жиклеры, 4 - эмульсионный жиклер, 5 - блок диффузоров, 6 - пружинные пластины диффузоров, 7 - жиклер холостого хода, 8 - отверстие для трубки вакуумного регулятора, 9 - верхнее, выходное отверстие (щель) системы холостого хода, 10 - винт регулировки качества смеси холостого хода, 11 - дроссельная заслонка, 12 - жиклер мощности (экономайзер), 13 - главный жиклер, 14 - компенсационный жиклер, 15 - регулировочная игла главного жиклера, 16 - блок жиклеров, 17 - клапан экономайзера, 18 - поршень ускорительного насоса, 19 - шток привода ускорительного насоса, 20 - обратный клапан ускорительного насоса, 21 - игольчатый клапан поплавковой камеры, состоящий из клапана пружины и стержня, 22 - поплавок, 23 - клапан ускорительного насоса, 24 - блок распылителей, 25 - жиклер ускорительного насоса, 26 - балансирующая трубка.

Для уменьшения переливания топлива через распылитель главного жиклера, при преодолении подъемов и при сильной тряске автомобиля, игольчатый клапан 21 соединен с поплавком через пружину, которая помещается в выточке клапана. Пружина верхним концом упирается в торец выточки клапана, а нижним - в дополнительный упорный стержень, направляющий хвостовик которого входит внутрь пружины.

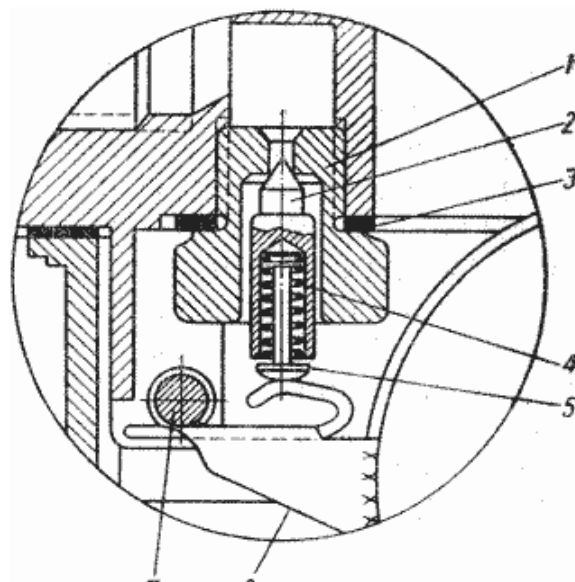
В смесительной камере, расположенной в корпусе, помещается блок диффузоров 5, выполненный в виде общей отливки, закрепленной между корпусом и крышкой. Наружный диффузор имеет 4 окна, которые закрыты упругими пластинами 6 из нержавеющей стали, закрепленными сверху винтами.

При небольших разрежениях в верхнем патрубке карбюратора пластины прижаты к диффузору, при больших разрежениях воздушный поток отгибает концы пластин и часть воздуха перепускается помимо внутренних диффузоров.

**Главное дозирующее устройство** состоит из блока жиклеров 16 и блока распылителей 24 (фиг. 43). Блок жиклеров имеет два отверстия: центральное 13, являющееся главным жиклером, и боковое 14 - компенсационным. В нижней части корпуса имеется гнездо, через которое блок распылителей 24 входит в прорез блока диффузоров 5. Блок распылителей крепится в гнезде корпуса блоком жиклеров, повернутым на резьбе, и уплотняется фибровыми прокладками. Снаружи в гнездо ввертывается корпус регулировочной иглы 15 также с уплотнительной прокладкой.

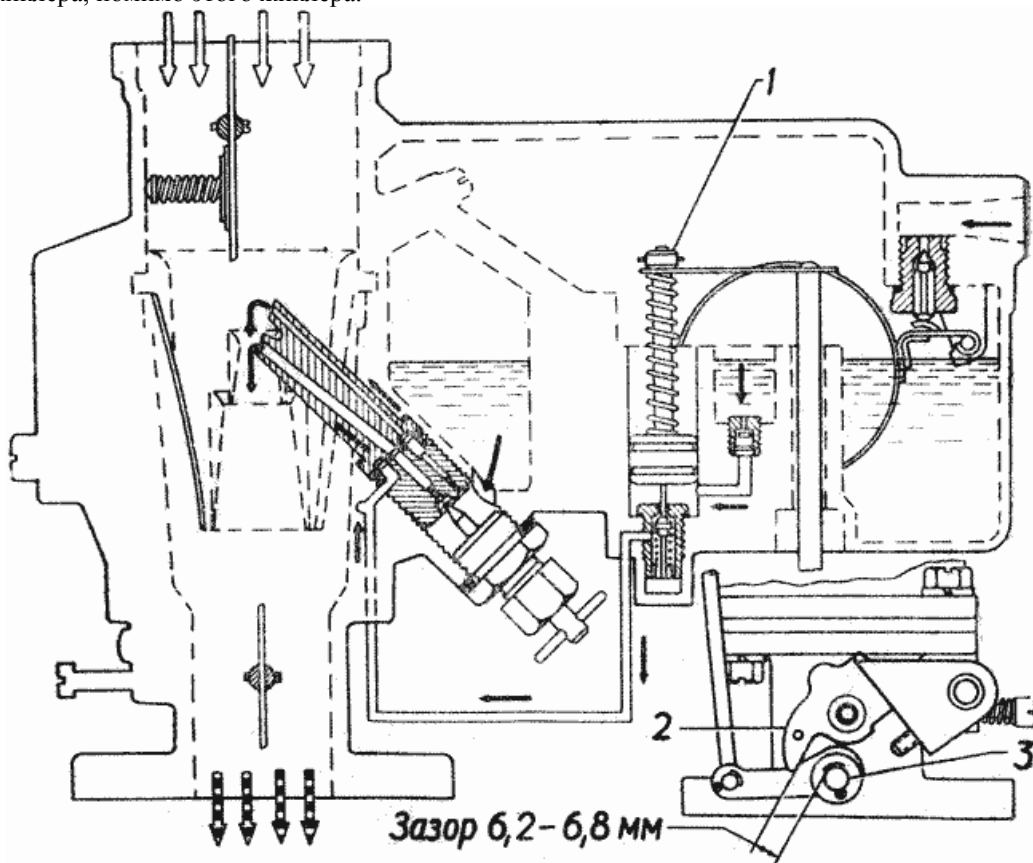
Регулировочная игла ввертывается в корпус на резьбе и позволяет уменьшать проходное сечение главного жиклера. Игла уплотняется сальником, помещенным внутри гайки.

В главный и компенсационный жиклеры бензин из поплавковой камеры поступает через отверстие в корпусе. Когда клапан экономайзера открыт, бензин дополнительно поступает к распылителю компенсационного жиклера, помимо этого жиклера.



Фиг. 44. Клапан подачи топлива карбюратора К-22Д:

- 1 - корпус клапана, 2 - игольчатый клапан,
- 3 - прокладка, 4 - пружина, 5 - упорный стержень,
- 6 - рычаг поплавка, 7 - ось поплавка.



Фиг. 45. Схема включения экономайзера:

- 1 - гайка для регулировки момента включения экономайзера, 2 - рычаг дроссельной заслонки, 3 - ось.

Канал распылителя главного жиклера входит в среднюю часть малого диффузора, канал компенсационного жиклера - в верхнюю часть наружного диффузора, и подача топлива каждым жиклером зависит от разрежений в своем диффузоре. В силу различных величин и характера изменения разрежения в большом и малом диффузорах, при увеличении открытия дросселя и оборотов двигателя, характер подачи топлива каждым жиклером также неодинаков. Главный жиклер по мере увеличения расхода воздуха через карбюратор обедняет горючую смесь, компенсационный, - наоборот, обогащает. Величины сечений главного и компенсационного жиклеров подобраны так, что в результате их совместного действия на рабочих режимах получается горючая смесь нужного состава и обеспечивается экономичная работа двигателя.

**Экономайзер** - механический, соединен с осью дроссельной заслонки. Экономайзер включается для обогащения смеси в момент почти полного открытия дросселя, когда необходимо получить наибольшую мощность двигателя независимо от его оборотов.

В момент включения экономайзера рычаг 2 дроссельной заслонки должен не доходить до упора в ось 3 на 6,2 - 6,8 мм (фиг. 45).

Включение экономайзера легко определяется по увеличению усилия при повороте оси дроссельной заслонки рукой за рычаг 2. Регулировка момента включения экономайзера производится вращением гайки 1 (фиг. 45) при установке тяги 7 в крайнем отверстии 9 рычага привода ускорительного насоса (фиг. 42).

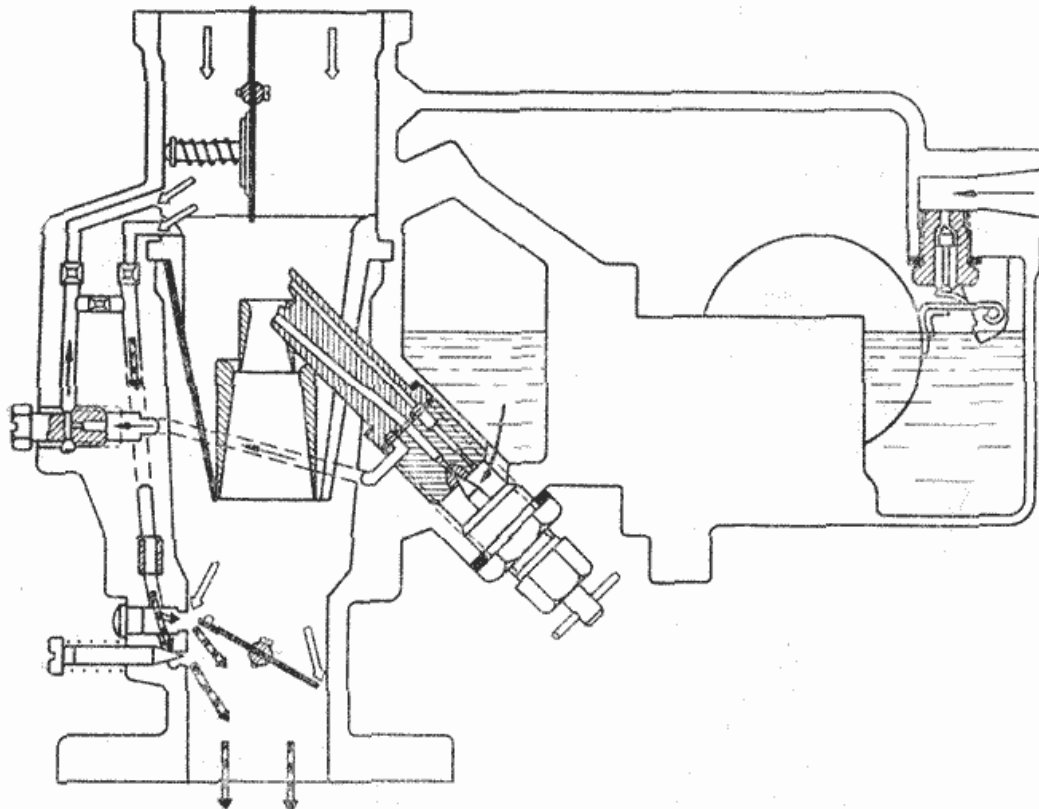
Клапан экономайзера 17 (фиг. 43), помещенный в дне цилиндра ускорительного насоса, открывается при нажатии на его стержень поршнем насоса. Из экономайзера бензин поступает в распылитель компенсационного жиклера через боковое отверстие 12 (жиклер мощности) в блоке жиклеров.

Работа карбюратора при полном открытии дросселя и включенном экономайзере показана на фиг. 45.

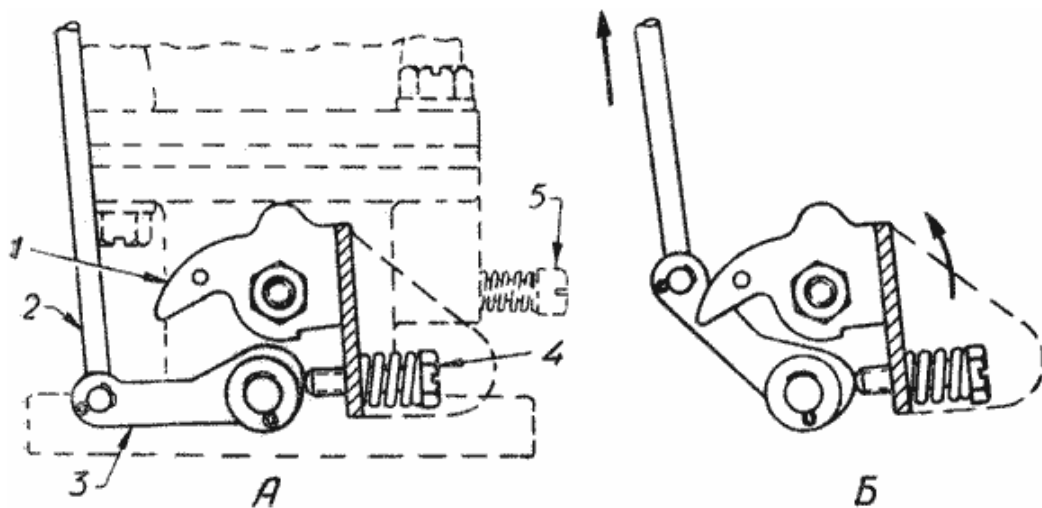
**Ускорительный насос** служит для кратковременного обогащения горючей смеси при резком открытии дросселя (фиг. 43).

Поршень 18 ускорительного насоса соединен тягами с рычагом, закрепленным на оси дроссельной заслонки. При каждом резком открытии дросселя ускорительный насос впрыскивает в смесительную камеру карбюратора через жиклер 25 дополнительное количество бензина. Для увеличения продолжительности впрыска топлива и предохранения деталей от повреждения, усилие на поршень насоса передается не непосредственно, а через пружину.

Из поплавковой камеры бензин поступает в цилиндр ускорительного насоса через клапан 20, который при ходе поршня вниз не пропускает бензин обратно в камеру. Нагнетательный клапан 23 не пропускает воздух из смесительной камеры в цилиндр ускорительного насоса при его наполнении бензином и предотвращает засасывание бензина из ускорительного насоса при постоянном положении дроссельной заслонки, или при медленном ее открытии. В карбюраторе предусмотрена возможность регулирования хода ускорительного насоса путем установки тяги 7 (фиг. 42) в отверстия 8 и 9 рычага привода, расположенные на разном расстоянии от оси рычага.



Фиг. 46. Работа карбюратора на холостом ходу.



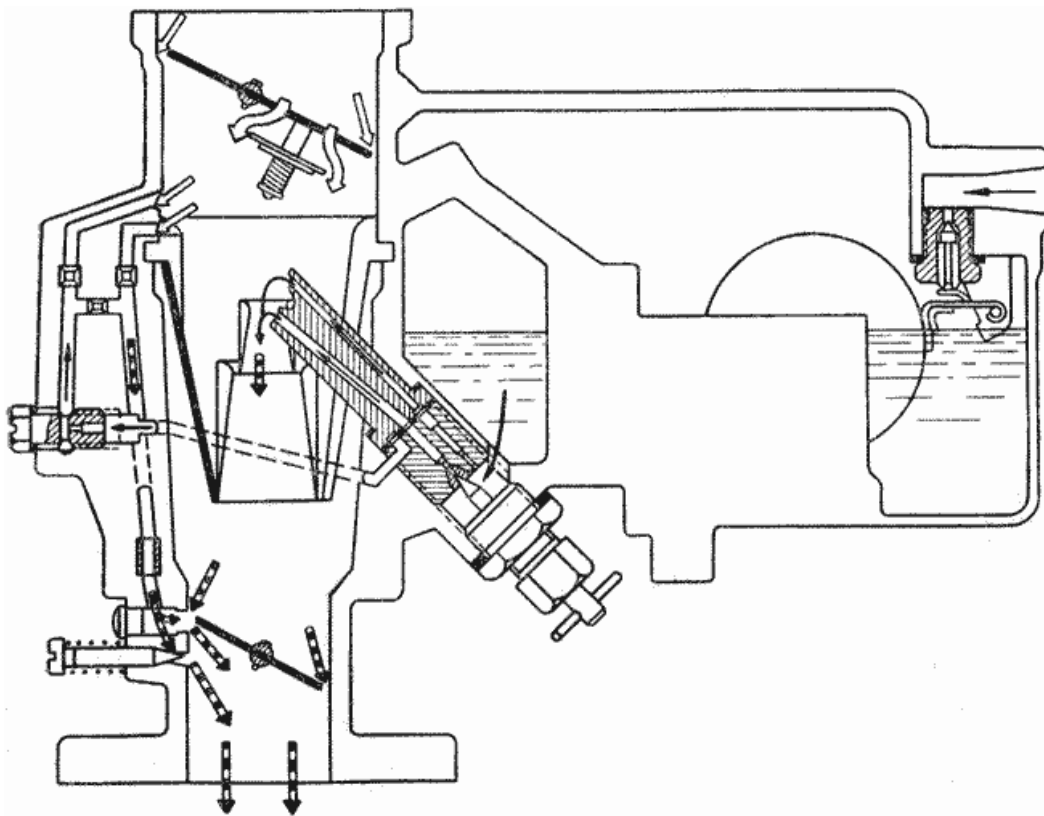
Фиг. 47. Привод от воздушной к дроссельной заслонке:

А - воздушная заслонка открыта, дроссельная закрыта, Б - воздушная заслонка закрыта, дроссельная приоткрыта на необходимую, для пуска двигателя, величину; 1 - рычаг дроссельной заслонки, 2 - тяга от воздушной к дроссельной заслонке, 3 - рычаг с кулачком, 4 - винт регулировки оборотов холостого хода, 5 - винт регулировки качества смеси холостого хода.

Зимой, для увеличения подачи топлива, тягу следует ставить в отверстие 9, летом, для уменьшения подачи, - в отверстие 8.

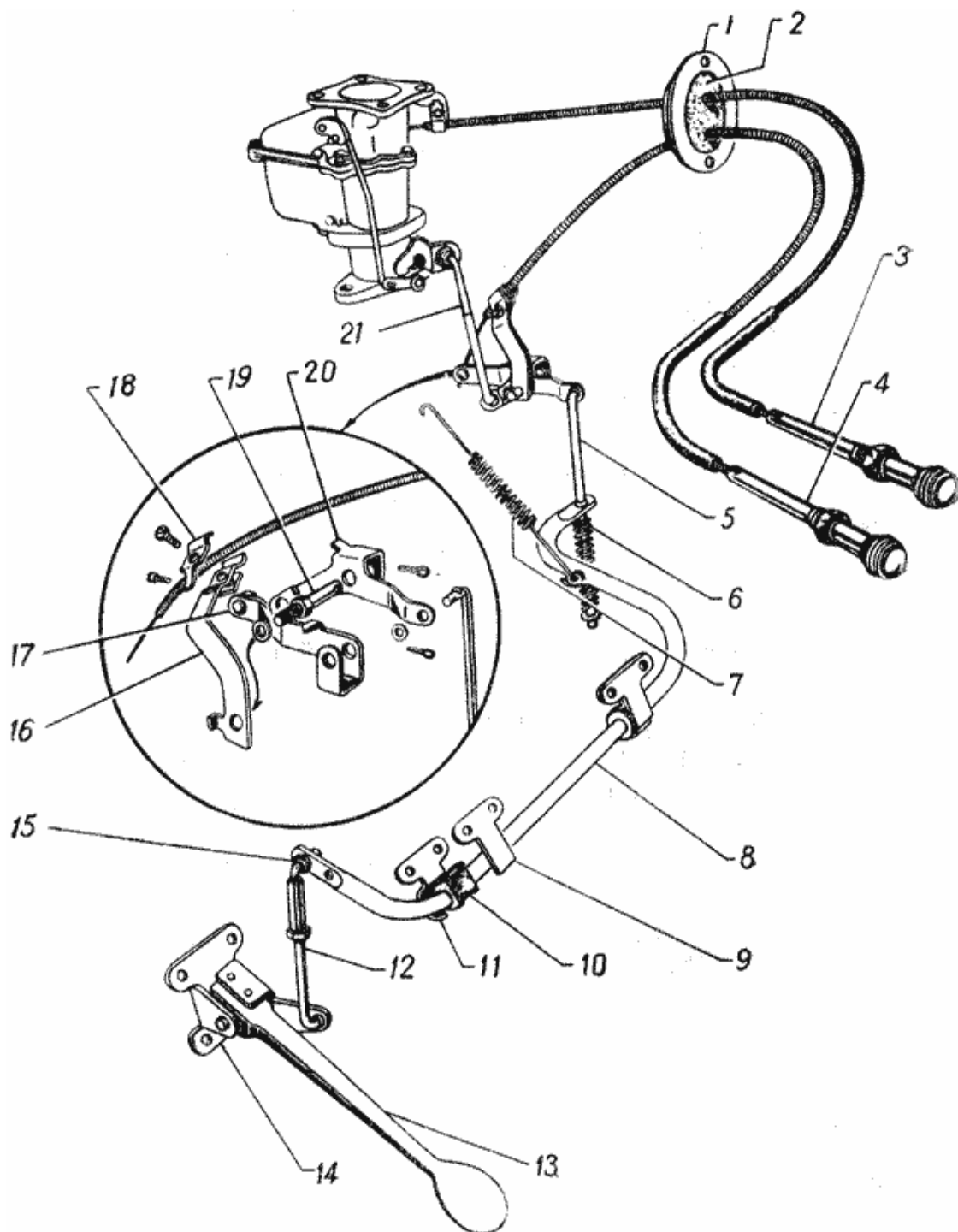
**Система холостого хода** (фиг. 43). К жиклеру 7 холостого хода, расположенному с наружной стороны корпуса карбюратора, бензин поступает из поплавковой камеры по каналу через компенсационный жиклер. Пройдя жиклер 7, бензин смешивается с воздухом, поступающим через воздушный жиклер 3, образуя смесь, которая, пройдя эмульсионный жиклер 4, второй раз смешивается с воздухом, поступающим через жиклер 3.

Образовавшаяся эмульсия по каналу проходит в нижний патрубок карбюратора через щелевидное 9 и круглое отверстие, против которого установлен регулировочный винт 10. Завертыванием винта 10 уменьшается поступление эмульсии в нижнее распылительное отверстие и смесь обедняется; вывертыванием винта - смесь обогащается. Верхнее щелевидное отверстие 9 служит для обеспечения плавного перехода работы двигателя с малых оборотов холостого хода на увеличенные.



Фиг. 48. Работа карбюратора при пуске холодного двигателя.





Фиг. 49. Привод к заслонкам карбюратора:

- 1 - обойма уплотнительная, 2 - уплотнитель оболочек, 3 - кнопка "подсоса", 4 - кнопка дроссельной заслонки, 5 - тяга рычага валика акселератора, 6 - пружина тяги, 7 - пружина акселератора, 8 - валик акселератора, 9 - подкладка, 10 - втулка кронштейна, 11 - кронштейн валика акселератора, 12 - тяга валика акселератора, 13 - педаль акселератора, 14 - кронштейн педали, 15 - шарнир тяги, 16 - кронштейн оболочки тяги, 17 - рычаг тяги, 18 - зажим оболочки, 19 - шпилька, 20 - рычаг, 21 - тяга рычага.

Работа системы холостого хода показана на фиг. 46. Для пуска холодного двигателя необходимо производить обогащение горючей смеси, поступающей в цилиндры двигателя. Это осуществляется увеличением разрежения в смесительной камере карбюратора при помощи воздушной заслонки 1 (фиг. 43), управляемой тягой с места водителя. В заслонке имеется предохранительный клапан 2, предотвращающий излишнее обогащение смеси при пуске.

Этот клапан открывается под действием разрежения, преодолевающего усилие пружины, когда двигатель начнет работать, и пропускает необходимое количество воздуха в смесительную камеру.

Для обеспечения успешного пуска двигателя необходимо следить за тем, чтобы воздушная заслонка была плотно закрыта.

Необходимое при этом приоткрывание дроссельной заслонки производится автоматически за счет механической связи между обеими заслонками (фиг. 47).

Рычаг 1, соединенный тягой 2 с воздушной заслонкой, имеет кулачок, в который упирается винт 4 регулировки малых оборотов холостого хода, связанный с дроссельной заслонкой.

Работа карбюратора при пуске холодного двигателя показана на фиг. 48. Дроссельная заслонка карбюратора системой тяг и рычагов связана с педалью 13 (фиг. 49), расположенной в кузове автомобиля. Для предотвращения повреждения деталей привода, при нажатии на педаль 13 до упора ее в пол кузова, усилие от нее передается к заслонке через пружину 6.

Кнопка ручного управления заслонкой располагается на панели приборов автомобиля (фиг. 4).

Уход за карбюратором заключается в поддержании чистоты его наружных поверхностей, проверке герметичности уплотнений и положения иглы главного жиклера, периодической проверке уровня бензина в поплавковой камере и отсутствия люфтов и заеданий в приводе, проверке и продувке в случае засорения жиклеров и чистке карбюратора.

Продувку жиклеров следует производить сжатым воздухом при помощи ручного насоса для накачки шин. Пользоваться для прочистки жиклеров проволокой или другими предметами недопустимо.

Очистка пружинных пластин диффузора карбюратора от смолистых отложений, вызывающих увеличение расхода топлива, производится путем погружения диффузора на 8 - 10 часов в бензол (или скипидар) и последующего снятия пленки тряпкой, смоченной в той же жидкости.

Работу карбюратора можно контролировать по цвету юбки изолятора свечей. Если при работе двигателя на свечах типа М12У, соответствующем сорте бензина и нормальном тепловом режиме, юбка изолятора свечи имеет бурую или коричневую окраску, то это означает, что регулировка карбюратора правильна.

При работе двигателя на бедной смеси юбка изолятора свечи делается светло-серой и на ней образуется пузырчатая оксидная пленка. При работе двигателя на богатой смеси юбка и электроды покрываются черной, легко удаляемой копотью. Осматривать свечи следует после работы двигателя под нагрузкой.

Регулировка карбюратора производится после разборки или при нарушении нормальной работы его, приводящей к перерасходу топлива и к ухудшению тяговых качеств автомобиля.

**Уровень топлива в поплавковой камере** определяется при помощи стеклянной трубки (внутренним диаметром не менее 9 мм) без разборки карбюратора, как показано на фиг. 50; он должен быть на 17 - 19 мм ниже плоскости разъема корпуса и крышки карбюратора. Наполнение камеры производится при помощи ручной подкачки бензинового насоса в течение 5 минут. Регулировка уровня топлива производится при снятой крышке путем подгибания язычка а, на который опирается игла клапана, как показано на фиг. 51. При этом необходимо проверить исправность поплавка, отсутствие его заеданий на оси и работу игльчатого клапана.

Регулировка главного жиклера 13 производится иглой 15 (фиг. 43). Наивыгоднейшее открытие иглы зависит от качества применяемого топлива и лежит в пределах 1 - 2 оборотов ее от завернутого положения. При ориентировочной регулировке иглы она должна быть отвернута на  $1\frac{3}{4}$  оборота.

Более точную регулировку можно производить на прогревом (до 80°C) двигателе в следующем порядке:

1) поднять домкратом на подставки передний и задний мосты автомобиля так, чтобы колеса не касались пола;

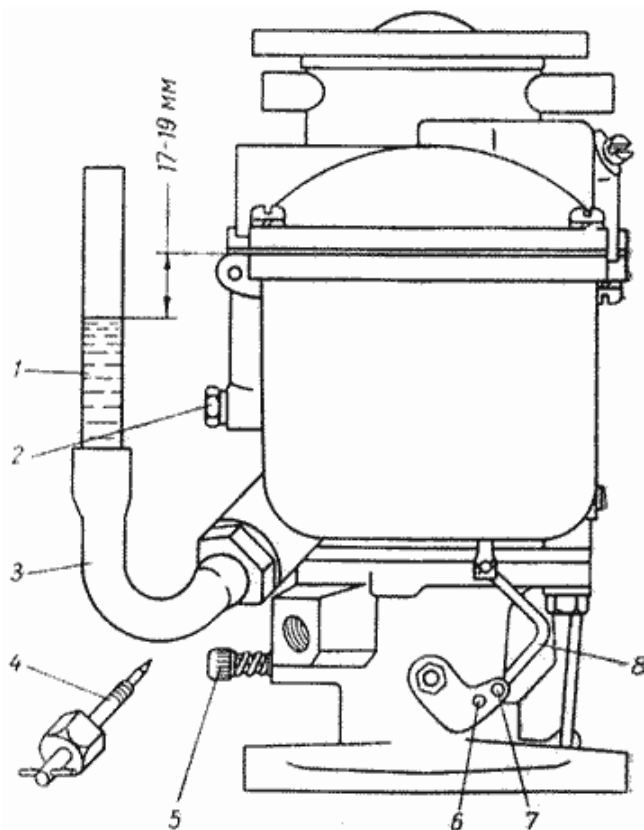
2) поставить рычаг переднего моста в положение "включено" для предотвращения задира втулки на переднем конце вторичного вала раздаточной коробки;

3) завести двигатель и включить прямую передачу;

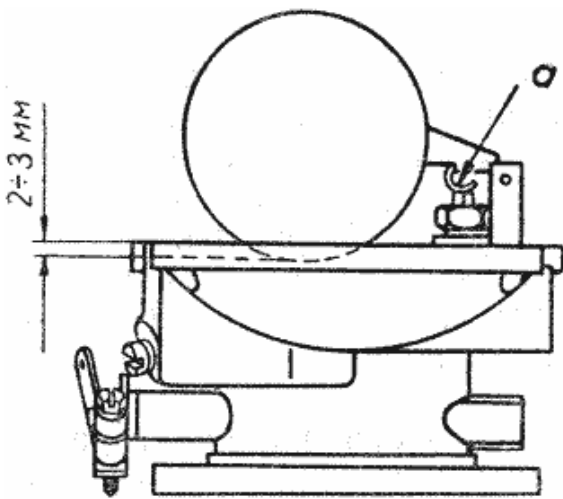
4) открыть дроссель с помощью кнопки ручного управления настолько, чтобы спидометр показывал 50 км/час;

5) отвернуть иглу главного жиклера на два оборота от того положения, при котором двигатель работал до регулировки;

6) завертывать иглу по  $\frac{1}{4}$  оборота, прислушиваясь к равномерности и тону работы двигателя, до заметного снижения оборотов (при уменьшении показаний спидометра на 5 - 8 км/час), часто сопровождающегося появлением перебоев в его работе;



Фиг. 50. Замер уровня бензина в поплавковой камере: 1 - стеклянная трубка, 2 - жиклер холостого хода, 3 - резиновая трубка, 4 - регулировочная игла, 5 - винт регулировки качества смеси, 6 и 7 - отверстия тяги ускорительного насоса, 8 - тяга ускорительного насоса.



Фиг. 51. Регулировка положения поплавка:  
а - язычок.

7) отвертывать иглу по  $\frac{1}{8}$  оборота до прекращения перебоев в работе двигателя и заметного увеличения показаний спидометра;

8) выключить зажигание, завернуть иглу, сосчитав ее обороты для определения полученной регулировки, и снова отвернуть ее на найденное число оборотов.

Иглу лучше открывать немного (до  $\frac{1}{8}$  оборота) больше, чем требуется при регулировке, для того чтобы не попасть в зону неустойчивой работы карбюратора (с "провалами"), вызывающую перерасход топлива.

Уточнение полученной регулировки следует производить в условиях эксплуатации автомобиля. При работе автомобиля на коротких рейсах с частыми продолжительными остановками нужно давать более богатую смесь; при дальних загородных поездках смесь нужно обеднять, завертывая иглу на  $\frac{1}{8}$  -  $\frac{1}{4}$  оборота по сравнению с городской регулировкой. В зимнее время регулировка должна быть несколько богаче, нежели летом. Правильное пользование регулировочной иглой главного жиклера обеспечивает существенную экономию бензина при эксплуатации автомобиля.

**Регулировка оборотов холостого хода** двигателя производится на прогретом двигателе, после проверки и правильной установки зажигания и зазоров в контактах прерывателя и между электродами свечей. Регулировкой осуществляется работа двигателя при наименьших устойчивых оборотах холостого хода (450 - 500 об/мин) на возможно бедной смеси. Производится регулировка двумя винтами: винтом 4 (фиг. 47) на рычаге дроссельной заслонки регулируют количество смеси и винтом 5 в канале холостого хода - качество смеси. При отвертывании винта 4 дроссель закрывается и число оборотов двигателя уменьшается; при ввинчивании винта 5 смесь обедняется, при отвертывании - обогащается.

Перед началом регулировки винт 4 ввертывают, а винт 5 отвертывают на  $1\frac{1}{2}$  - 2 оборота.

Порядок регулировки холостых оборотов двигателя следующий:

- 1) отвертывая винт 4, устанавливают наименьшие устойчивые обороты;
- 2) завертывая винт 5, обедняют смесь до тех пор, пока двигатель не начнет давать перебои, после чего этот винт немного отвертывают для получения плавной работы двигателя;
- 3) повторяют операции - первую и вторую;
- 4) проверяют регулировку резким открытием и отпуском дроссельной заслонки.

Если при этом двигатель не глохнет, регулировка произведена правильно. В противном случае следует немного увеличить обороты холостого хода.

Регулировка оборотов холостого хода на обедненную смесь предохраняет свечи от закопчивания и тем самым устраняет перебои в зажигании.

**Проверку калиброванных отверстий жиклеров** производят путем определения их пропускной способности, т. е. количества воды в см<sup>3</sup>, имеющей температуру 20°, которое протекает через жиклер в одну минуту под напором в один метр.

Пропускная способность жиклеров карбюратора К-22Д в см<sup>3</sup>/мин:

|                        |     |
|------------------------|-----|
| Главного               | 220 |
| Компенсационного       | 280 |
| Жиклера холостого хода | 52  |

**Основные неисправности карбюратора.** В процессе эксплуатации автомобиля требуемый состав смеси по тем или иным причинам нарушается, что приводит к неудовлетворительной работе двигателя. Работа двигателя на переобогащенной смеси сопровождается темной окраской отработавших газов и вспышками („выстрелами“) в глушителе.

Причинами обогащения горючей смеси, вызывающими перерасход топлива, являются:

- 1) повышенный уровень бензина в поплавковой камере;
- 2) переливание бензина через распылители главного и компенсационного жиклеров вследствие негерметичности игольчатого клапана в поплавковой камере;
- 3) негерметичность клапана экономайзера;
- 4) неполное открытие воздушной заслонки;
- 5) излишнее отвертывание регулировочной иглы главного жиклера;
- 6) негерметичность прокладок блока распылителей и жиклеров;
- 7) подтекание бензина через соединение корпуса и сальника иглы главного жиклера;
- 8) неправильная регулировка системы холостого хода.

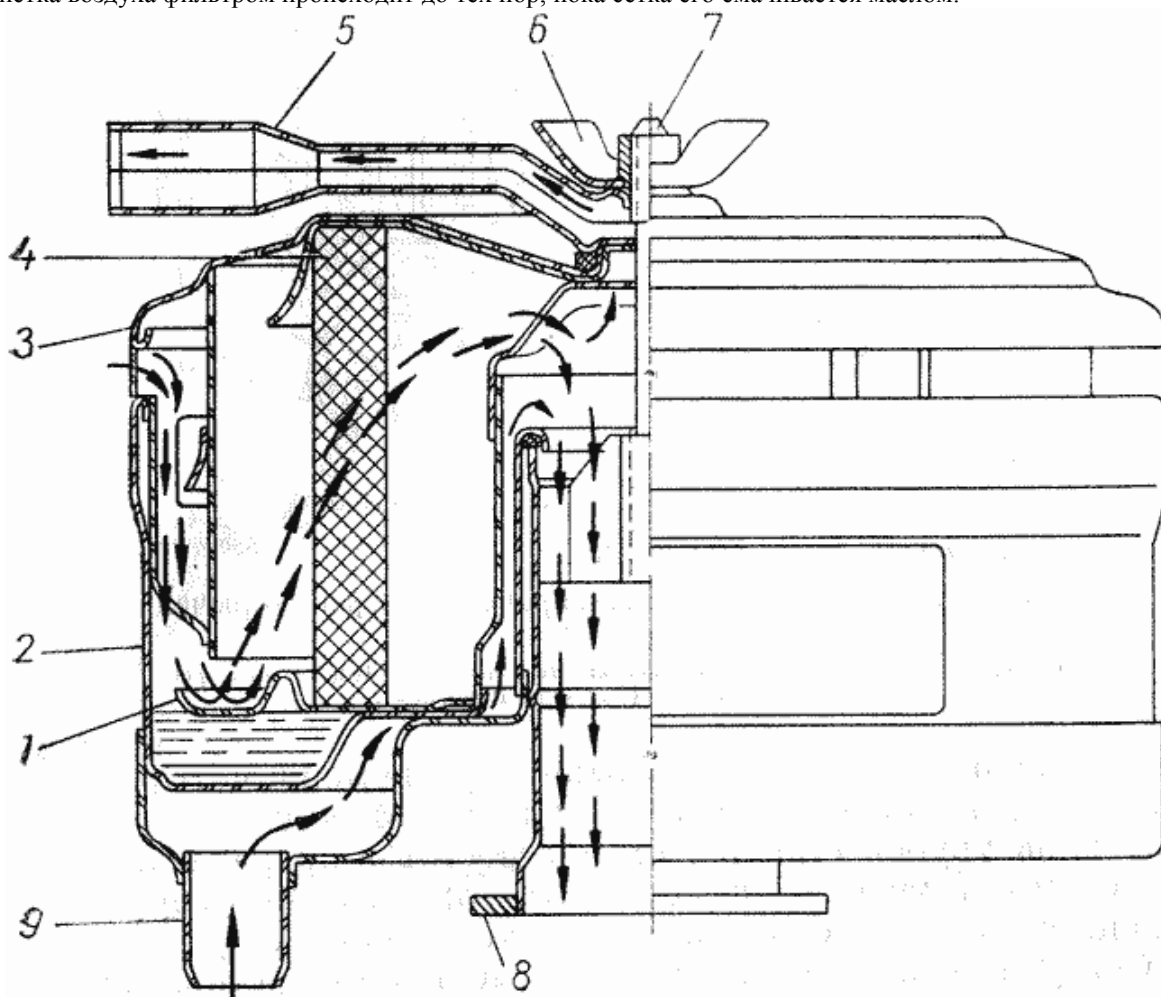
При работе на бедной смеси двигатель сильно перегревается и не развивает большого числа оборотов. Приемистость двигателя при резком открытии дроссельной заслонки ухудшается. Работа на бедной смеси сопровождается вспышками („чиханьем“) в карбюраторе.

Причинами обеднения горючей смеси служат:

- 1) недостаточное отвертывание регулировочной иглы главного жиклера;
- 2) засорение главного, компенсационного жиклера, или жиклера холостого хода;
- 3) отказ в работе ускорительного насоса;
- 4) негерметичность в соединении фланца нижнего патрубка карбюратора.

**Воздушный фильтр** - сетчатый с масляной ванной (фиг. 52).

В результате разрежения, создаваемого двигателем при работе, воздух засасывается через щель между корпусом и крышкой фильтра и направляется вниз. Дойдя до опорного кольца 1, смоченного маслом, воздух резко меняет свое направление, оставляя в масле наиболее крупные частицы пыли. Увлекая за собой капли масла, воздух проходит через свернутую в цилиндр сетку 4 и очищается, оставляя пыль на покрытой маслом сетке. Масло стекает по сетке и увлекает пыль на дно корпуса, сама же сетка при этом очищается. Очистка воздуха фильтром происходит до тех пор, пока сетка его смачивается маслом.



Фиг. 52. Воздушный фильтр:

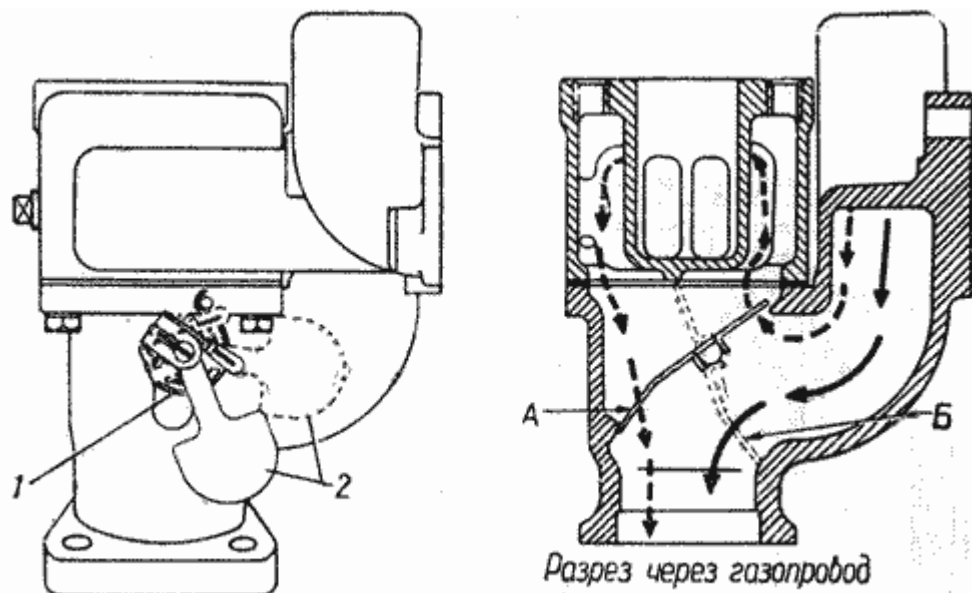
1 - опорное кольцо сетки, 2 - корпус фильтра, 3 - крышка фильтра, 4 - сетка фильтра, 5 - трубка вентиляции картера, 6 - гайка-барашек крепления трубки вентиляции картера двигателя, 7 - болт крепления фильтра, 8 - патрубок фильтра, 9 - трубка вентиляции картера.

Патрубок фильтра 8, на котором сидит корпус 2, крепится к фланцу карбюратора четырьмя болтами; крышка 3 вместе с трубкой вентиляции картера 5 закрепляется гайкой-барашком 6. Между крышкой 3 и трубкой 5, а также между корпусом 2 и патрубком 8 ставятся уплотнительные прокладки. Внизу корпус имеет резервуар с приваренной к нему трубкой вентиляции картера 9.

*Уход за фильтром* заключается в периодической (одновременно со сменой масла в двигателе) чистке фильтра и смене в нем масла.

При работе на пыльных дорогах смену масла в фильтре нужно производить ежедневно.

Для чистки фильтра нужно отвернуть гайку-барашек 6 (фиг. 52), снять крышку 3 и вынуть сетку. Промыть сетку в керосине и, дав ему стечь, смочить сетку маслом. Вынуть опорное кольцо 1, слить из корпуса грязное масло и промыть кольцо и корпус керосином. Налить в корпус (0,25 л) чистое или отработанное, хорошо отстоявшееся масло, слитое из двигателя, и собрать фильтр.



*Автоматическая регулировка подогрева*

Фиг. 53. Автоматическая регулировка подогрева горючей смеси:

1 - пружина, 2 - груз. Положения: А - летнее (малый подогрев), Б - зимнее (большой подогрев).

**Впускная труба** отлита из серого чугуна. Сверху в средней части труба имеет патрубок, на фланце которого закрепляется карбюратор, снизу к фланцу при помощи четырех болтов прикрепляется выпускная труба. Между фланцем к выпускной трубой ставится сталеасбестовая прокладка. Труба имеет два патрубка, разделенных литыми перегородками, фланцами которых она присоединяется к блоку.

Снизу, в задней части трубы, имеется отверстие, закрытое пробкой с конической резьбой для слива бензина при пересосах во время пуска двигателя.

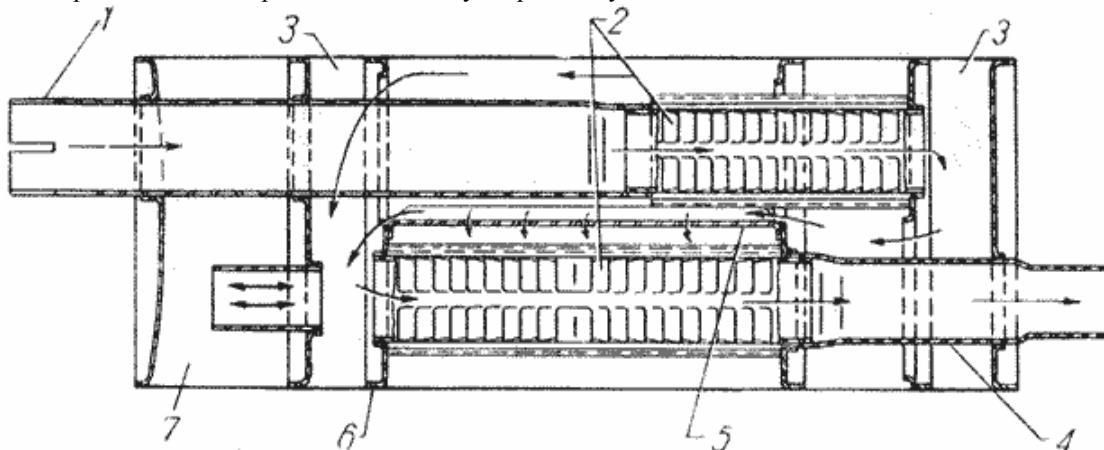
Средний патрубок окружен рубашкой подогрева горючей смеси, которая омывается горячими отработавшими газами, для улучшения испарения бензина. Степень подогрева горючей смеси регулируется заслонкой, расположенной в выпускной трубе, автоматически при помощи биметаллической пружины изменяющей свое натяжение в зависимости от температуры.

Пока двигатель холодный, пружина 1 удерживает заслонку в положении Б (фиг. 53), что соответствует большому подогреву.

Когда двигатель нагреется и натяжение пружины уменьшится, заслонка под действием груза 2, закрепленного на ее оси, повернется и займет положение А, что соответствует малому подогреву.

### СИСТЕМА ВЫПУСКА ГАЗОВ

Система выпуска газов состоит из выпускной трубы, соединенной со впускной трубой в общий газопровод двигателя, прикрепляемый к блоку шпильками, и глушителя с приемной и выпускной трубами. Газопровод двигателя ГАЗ-69 унифицирован с газопроводом двигателя М-20. Между фланцами газопровода и блоком устанавливаются сталеасбестовые прокладки. Фланец газопровода соединяется с приемной трубой глушителя тремя болтами через сталеасбестовую прокладку.



Фиг. 54. Глушитель шума отработавших газов:

1 - приемный патрубок, 2 - перфорированные трубы, 3 - расширительные камеры, 4 - выпускной патрубок, 5 - продольная перегородка, 6 - поперечная перегородка, 7 - резонаторная камера.

Уход за газопроводом состоит в периодической подтяжке болтов и гаек его крепления к блоку и к приемной трубе глушителя.

**Глушитель шума отработавших газов** - прямоточный, трехкамерный (фиг. 54).

Отработавшие газы из двигателя поступают в приемный патрубок глушителя 1, имеющий на конце перфорированную трубу 2. Газы, выходя из трубы 2 в камеру 3, расширяются и снижают скорость.

Из камеры 3 газы проходят в следующую камеру через отверстия в перегородке 5 и по второй перфорированной трубе, оканчивающейся выпускным патрубком 4, выходят в атмосферу.

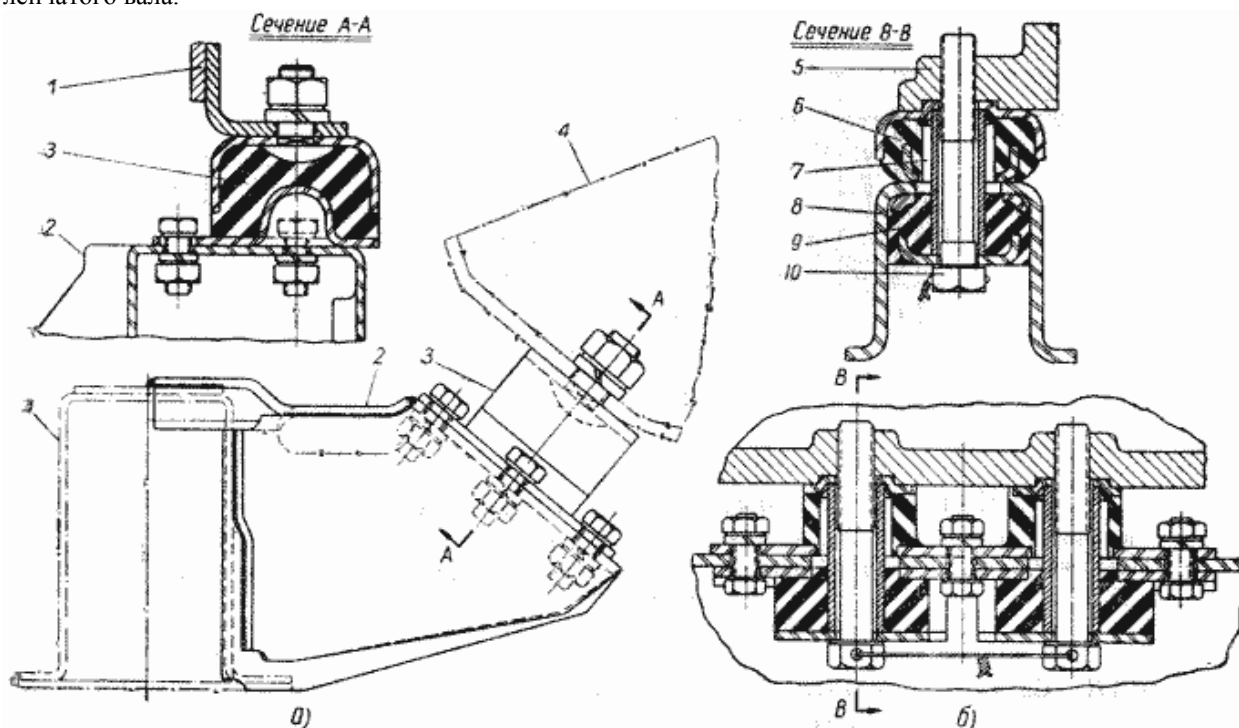
Проходя по первой перфорированной трубе, газы частично выходят в камеру, соединенную с камерой 3 отверстиями в продольной перегородке 5 глушителя, и заполняют резонаторную камеру 7.

В результате последовательного расширения при заполнении камер глушителя давление газов уменьшается, и они выходят в атмосферу почти без шума.

## ПОДВЕСКА ДВИГАТЕЛЯ

Двигатель закрепляется на шасси в трех точках на резиновых подушках; две точки крепления расположены спереди, одна сзади (фиг. 55).

Передняя подвеска тангенциального типа имеет две подушки 3, расположенные наклонно к оси коленчатого вала.



Фиг. 55. Подвеска двигателя:

а - передняя подвеска, б - задняя подвеска, 1 - лонжерон рамы, 2 - кронштейн передней опоры, 3 - подушка передней опоры, 4 - пластина крышки распределительных шестерен, 5 - картер сцепления, 6 - верхняя подушка задней опоры, 7 - распорная втулка, 8 - поперечина рамы, 9 - нижняя подушка задней опоры, 10 - болт.

К подушкам привулканизирована арматура, которая прикрепляется болтами к кронштейнам на раме и к лапам передней опорной пластины двигателя.

Задняя подвеска двигателя расположена между картером сцепления и картером коробки передач; она состоит из двух подушек, расположенных сверху и снизу поперечины 8. Верхняя подушка 6 имеет арматуру сверху в виде стальных накладок, предохраняющих ее от попадания масла; к нижней подушке 9 привулканизирована арматура, которая вверху прикрепляется тремя болтами к поперечине. Подушки стягиваются болтами 10, ввернутыми в картер сцепления, затяжка которых ограничивается распорными втулками 7.

## УХОД ЗА ДВИГАТЕЛЕМ

1. Гайки крепления головки цилиндров двигателя следует подтягивать после обкатки автомобиля и через тысячу километров после каждого снятия головки. Подтяжка должна производиться в последовательности, указанной на фиг. 11. Подтяжку следует делать только ключом, придаваемым к автомобилю, без рывков, усилием одной руки, на холодном двигателе. Слишком сильная подтяжка может вызвать обрыв шпилек.

2. Следует производить очистку двигателя от нагара, который образуется в головках цилиндров и на днищах поршней. При исправном, неизношенном двигателе, при наличии высококачественных бензина и

масла и при соблюдении надлежащего теплового режима (80 - 90°C) нагар бывает мал. Кроме того, при длительной загородной езде на большие расстояния с повышенной скоростью ранее образовавшийся нагар выгорает - и головка самоочищается.

При износе двигателя, особенно поршневых колец, в цилиндры двигателя попадает много масла и образуется толстый слой нагара. Наличие нагара определяют по следующим особенностям работы двигателя: усиление детонации, перегрев, падение мощности двигателя, рост расхода бензина и масла.

Для очистки двигателя от нагара следует снимать головку цилиндров. Если двигатель работал на этилированном бензине, то нагар перед соскабливанием нужно смачивать керосином.

3. Через 35 - 40 тыс. км пробега двигатель обычно нуждается в смене поршневых колец и шатунных вкладышей. При износе поршневых колец двигатель теряет мощность, увеличивается расход масла, уменьшается компрессия, растет выход газов через вентиляцию картера, происходит загрязнение карбюратора смолистыми отложениями.

При смене колец необходимо очистить от нагара канавки поршня и отверстия в канавках для маслоъемных колец.

Шатунные вкладыши необходимо менять не потому, что они уже износились, а из-за попадания в них большого количества твердых частичек, быстро изнашивающих шейки коленчатого вала. Шатунные вкладыши следует заменять на стандартные или уменьшенные на 0,05 мм, в зависимости от износа шеек.

4. Проверка и регулировка зазора между клапанами и толкателями производится в следующем порядке:

а) поднять передний мост домкратом, поставить на подставку, снять правое переднее колесо и брызговик;

б) снять крышки клапанной коробки;

в) повернуть коленчатый вал в положение, при котором выпускной клапан первого цилиндра (первый клапан, считая от переднего торца блока) полностью открыт, а затем повернуть коленчатый вал еще на пол-оборота;

г) проверить шупом зазоры впускных клапанов второго и четвертого цилиндров (третий и седьмой клапаны, считая от переднего торца блока) и выпускных клапанов третьего и четвертого цилиндров (пятый и восьмой клапаны). Зазоры на холодном двигателе должны быть у впускных клапанов 0,23, выпускных - 0,28 мм;

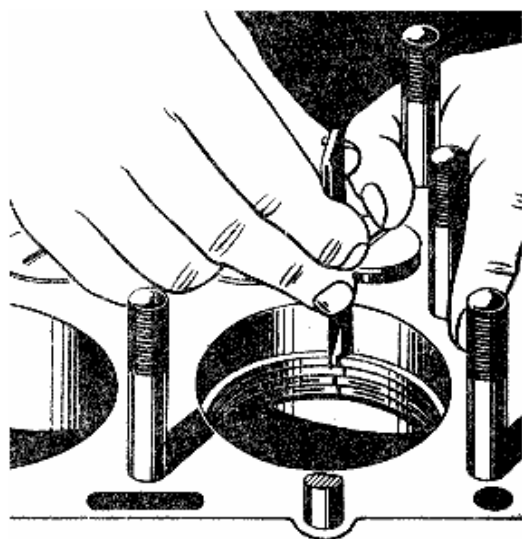
д) если зазоры неправильные, то, удерживая толкатель ключом за имеющуюся на нем лыску, ослабить контргайку и, вращая регулировочный винт, установить необходимый зазор. После регулировки контргайку затянуть и снова проверить зазор;

е) повернуть коленчатый вал на один полный оборот и, если необходимо, отрегулировать зазоры у впускных клапанов первого и третьего цилиндров (второй и шестой клапаны), выпускных клапанов первого и второго цилиндров (первый и четвертый клапаны).

При регулировке ни в коем случае не следует уменьшать зазоры против указанных выше. Уменьшение зазоров может вызвать неплотную посадку клапанов на седле и их прогорание. Небольшое увеличение зазоров вызывает стуки в клапанном механизме, но они не опасны для двигателя.

5. Не следует без необходимости производить разборку двигателя, так как это нарушает посадку приработанных деталей.

## КРАТКИЕ СВЕДЕНИЯ ПО РЕМОНТУ ДВИГАТЕЛЯ



Фиг. 56. Проверка зазора в замках поршневых колец.

Капитальный ремонт двигателя, при котором он полностью разбирается, растачиваются цилиндры и шлифуются шейки коленчатого вала, должен производиться по потребности.

Основными неисправностями, вызывающими потребность в ремонте двигателя, являются:

1) увеличенный пропуск газов кольцами, вызывающий повышенное давление в картере, что приводит к течи масла через сальники и другие соединения в двигателе;

2) падение мощности двигателя;

3) повышенный расход масла (свыше 0,5 л на 100 км);

4) падение давления в системе смазки двигателя ниже 1 кг/см<sup>2</sup> на средних оборотах или при движении автомобиля на прямой передаче со скоростью в 40 - 45 км/час;

5) резкие стуки в двигателе.

Срок работы двигателя до капитального ремонта зависит главным образом от условий эксплуатации автомобиля. Ориентировочно, при нормальной эксплуатации, капитальный ремонт двигателя должен производиться не ранее чем через 60 - 80 тыс. км пробега автомобиля.

Для продления срока службы двигателя до капитального ремонта необходимо производить смену поршневых колец и шатунных вкладышей, а также притирку клапанов, через 35 - 40 тыс. км пробега. Это значительно повысит долговечность таких дорогих и трудно ремонтируемых деталей, как блок цилиндров и коленчатый вал двигателя.

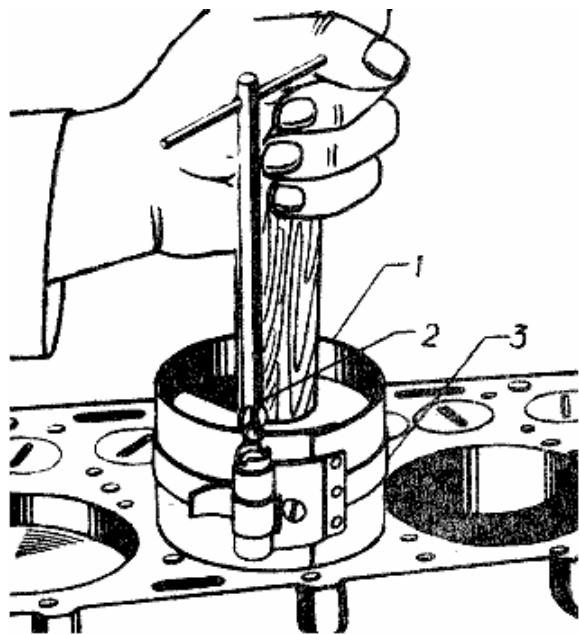
Вкладыши следует менять не из-за их износа, обычно весьма незначительного, а из-за попадания в баббит большого количества твердых частиц, приводящих к усиленному износу шеек вала. Смену вкладышей коренных подшипников нужно производить только при необходимости (стуче коренных подшипников), так как для этого требуется снятие двигателя с автомобиля.

Примечание. С конца 1955 года на двигатель устанавливается крышка переднего подшипника с утопающим штифтом. Это позволяет снимать крышку переднего подшипника (отжимая утопающий штифт, чтобы не повредить прокладку пластины) без снятия двигателя с автомобиля.

Для ремонтных целей завод выпускает поршневые кольца увеличенного диаметра: 82,25 мм; 82,5 мм; 82,8 мм; 83,25 мм и 83,5 мм.

Маркировка (увеличение диаметра) размеров ремонтных колец производится на одном из его торцев. Стандартные кольца не имеют маркировки.

Установленное в цилиндр кольцо должно иметь зазор в замке 0,2 - 0,4 мм. Зазор подгоняется по тому цилиндру, в котором будет работать кольцо, подпиливанием его стыков. Для подгонки колец к цилиндрам можно применять кольца несколько больших размеров, не превышающих, однако, 0,25 мм. При проверке зазора в замке, необходимо располагать кольцо без перекосов в зоне наименьшего диаметра цилиндра в пределах хода поршневых колец (фиг. 56). Подогнанные к цилиндрам и к канавкам в поршне кольца должны надеваться на поршень при помощи специального приспособления (фиг. 57). Необходимо помнить, что компрессионные кольца должны ставиться фаской, имеющейся на их внутренней цилиндрической поверхности, вверх (фиг. 13). Замки смежных поршневых колец, надетых на поршень, должны быть смещены один относительно другого приблизительно на 90°.



Фиг. 58. Приспособление для установки поршневых колец в цилиндре:

1 - стальная лента, 2 - ключ, 3 - стяжная лента.

на - 12 мм и длина - 250 мм. Для ремонтных целей завод выпускает вкладыши ремонтных размеров с уменьшенным внутренним диаметром на 0,05; 0,25; 0,30; 0,50; 0,75 и 1,25 мм. Наружные диаметры ремонтных вкладышей одинаковы с одноименными стандартными вкладышами. Замена вкладышей должна производиться только попарно без подгонки; замена одного вкладыша не допускается. При смене вкладышей необходимо следить за тем, чтобы:



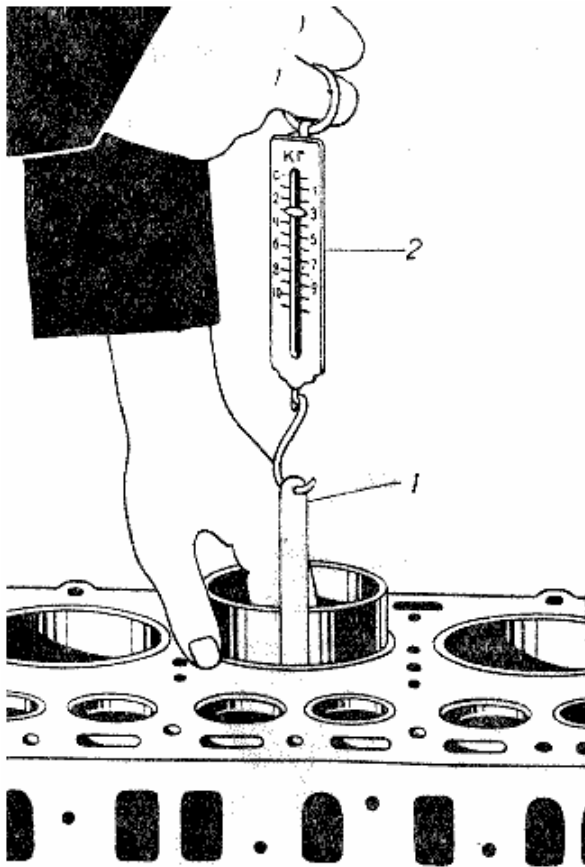
Фиг. 57. Приспособление для надевания поршневых колец на поршень.

Во избежание повреждения колец при вводе поршня в цилиндр следует пользоваться специальным обжимным приспособлением типа изображенного на фиг. 58. При смене поршневых колец (без смены поршней) необходимо удалять нагар из кольцевых канавок и маслоотводящих отверстий поршня и с его головки. Нагар из маслоотводящих отверстий, расположенных в канавках для маслосъемных колец, удаляется сверлом диаметром 3 мм.

При смене поршней необходимо подбирать их с обеспечением надлежащего зазора между поршнем и цилиндром. Этот зазор должен лежать в пределах 0,012 - 0,024 мм.

Подбор производится протягиванием лентуцы, заложеной между поршнем (без поршневых колец) и цилиндром по всей длине поршня со стороны, противоположной прорези в юбке (фиг. 59). Величина усилия при протягивании ленты при нормальной комнатной температуре в 20°C должна лежать в пределах 2,25 - 3,25 кг. Размеры ленты: толщина - 0,05 мм, шири-





Фиг. 59. Подбор поршней к цилиндрам:  
1 - лент-шуп, 2 - ручные пружинные весы.

производится без снятия двигателя с автомобиля. В этом случае перед обратной постановкой на место масляного картера и при замене пробковых уплотнителей необходимо переднюю и заднюю прокладку смочить маслом. Концы пробковых прокладок перед сборкой распариваются в горячей воде (80 - 90°C), затем смазываются с обеих сторон солидолом и привязываются каждая тонкой ниткой в двух местах к картеру через отверстие для болтов. Вставлять картер и подтягивать болты следует осторожно, следя за тем, чтобы концы передней и задней пробковой прокладки не ломались и не подгибались, так как в противном случае неизбежна течь в этих соединениях. Такое же тщательное выполнение необходимо при установке переднего и заднего сальников коленчатого вала.

Передний сальник, запрессованный в крышку распределительных шестерен, должен устанавливаться концентрично оси вала при помощи специальной оправки (фиг. 60).

Задний сальник перед установкой вала должен спрессовываться при помощи ступенчатой оправки, которая зажимается крышкой подшипника (фиг. 61).

## ВЗАИМОЗАМЕНЯЕМЫЕ УЗЛЫ И ДЕТАЛИ ДВИГАТЕЛЕЙ ГАЗ-69 и ГАЗ-51

**Кривошипно-шатунный механизм:** поршни, поршневые кольца и пальцы, стопорные кольца поршневого пальца, втулки верхней головки и болты шатуна, вкладыши переднего и средних коренных подшипников, передняя и задняя биметаллические и упорная стальная шайба коленчатого вала, шестерня и ступица шкива коленчатого вала, храповик, передний сальник, набивка и держатели заднего сальника, запорная

1) установочные выступы на одном из стыков каждого вкладыша правильно входили в пазы, имеющиеся в постелях;

2) верхние половинки вкладышей коренных подшипников, в середине которых имеются отверстия для подвода смазки, ставились в постели блока, а нижние половинки без отверстий - в постели крышки.

При неправильно установленных вкладышах масло не будет поступать к коренному, а также и к шатунному подшипнику, в результате чего эти подшипники и шейки вала выйдут из строя.

Радиальный зазор в шатунных и коренных подшипниках должен быть 0,026 - 0,077 мм. Необходимый размер вкладыша при смене выбирается в зависимости от фактического размера диаметра шейки вала. Категорически запрещается спиливать или пришабривать стыки крышек подшипников, а также устанавливать прокладки под вкладыши для уменьшения слишком больших радиальных зазоров в подшипниках.

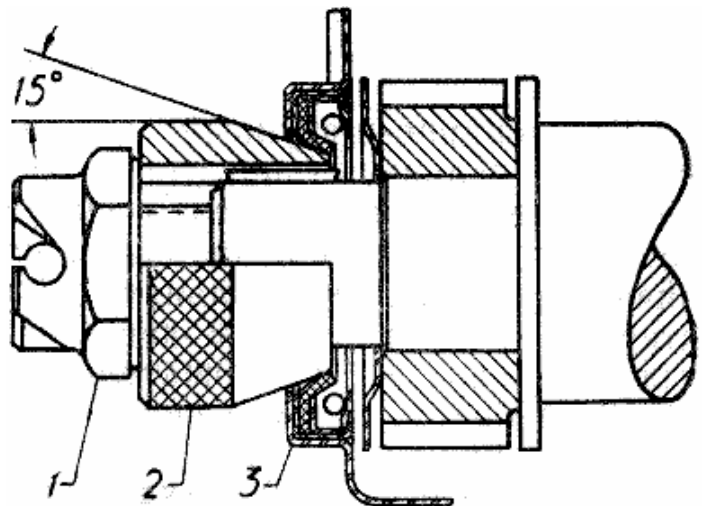
Недопустимо также пришабривать вкладыши из-за незначительной толщины их баббитового слоя.

В исключительных случаях для небольшого увеличения диаметральных зазоров в отдельных подшипниках допускается применять регулировочные прокладки из латунной фольги.

Прокладки при этом должны обязательно входить также и в стык между вкладышами для обеспечения плотного прилегания вкладышей к постелям.

Толщина прокладок, устанавливаемых с обеих сторон подшипника, не должна превышать 0,05 мм, и устанавливаемых с одной стороны, - 0,1 мм.

Смена поршней, колец и шатунных вкладышей



Фиг. 60. Центрирование переднего сальника коленчатого вала при установке крышки распределительных шестерен:  
1 - храповик, 2 - оправка, 3 - крышка распределительных шестерен.

пластина болтов заднего коренного подшипника, болты маховика, подшипник ведущего вала коробки передач в маховике.

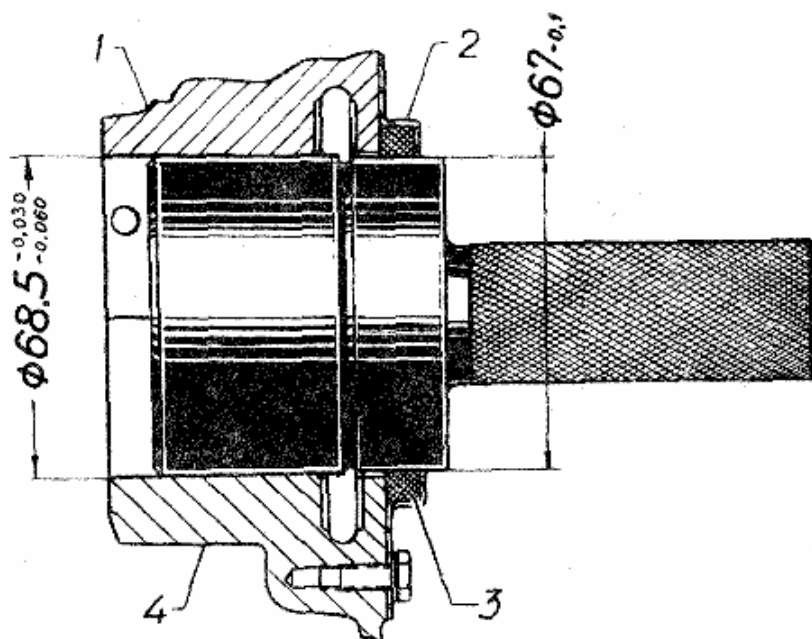
**Распределительный механизм:** клапаны впускные и выпускные, направляющие втулки клапанов, пружины и сухари клапанов, тарелка клапанной пружины, седло выпускного клапана, толкатели, регулировочные болты толкателей с контргайками, биметаллические втулки опор распределительного вала, текстолитовая распределительная шестерня и шайба ее крепления, упорный фланец.

**Система смазки:** маслоприемник в сборе, патрубок маслоприемника, скоба уплотнения передней части масляного картера, шестерни (ведущая и ведомая) масляного насоса, ось ведомой шестерни и детали редукционного клапана масляного насоса, фильтр грубой очистки и все его детали за исключением рукояток и валика, фильтр тонкой очистки в сборе и масляный радиатор (без корпуса и маслопроводов).

**Система охлаждения:** водяной насос и все его детали, ремень вентилятора, термостат, пробка радиатора.

**Система питания:** бензиновый насос, бензиновый отстойник.

**Прокладки:** крышки заднего коренного подшипника коленчатого вала (правая и левая), масляного картера (передняя и задняя), скобы уплотнения передней части масляного картера, крышки распределительных шестерен, корпуса и крышки масляного насоса, масляного фильтра грубой и тонкой очистки, корпуса водяного насоса, термостата, бензинового насоса, бензинового отстойника, нижней части картера сцепления.



Фиг. 61. Опрессовка заднего сальника коленчатого вала с помощью ступенчатой оправки:

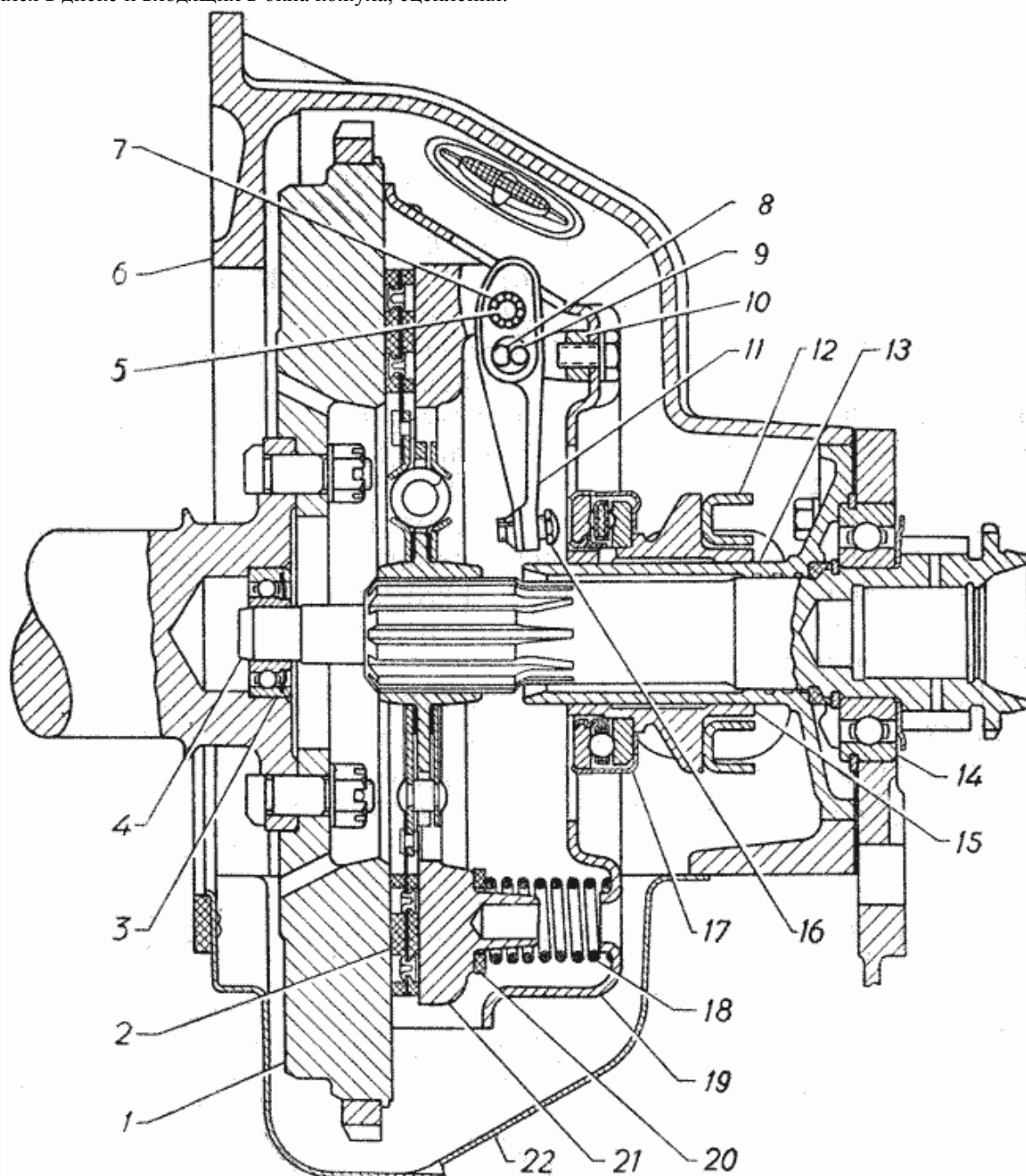
1 - подшипник, 2 - держатель сальника, 3 - набивка сальника, 4 - крышка подшипника.

СЦЕПЛЕНИЕ

Сцепление автомобиля ГАЗ-69 - однодисковое, сухое с гасителем колебаний на ведомом диске (фиг. 62). От сцепления автомобиля М-20 отличается только более сильными нажимными пружинами 18.

Это обеспечивает повышенный коэффициент сцепления, что необходимо для избежания пробуксовки при работе в тяжелых дорожных условиях.

Сцепление состоит из двух конструктивно самостоятельных частей: нажимного диска 21 с кожухом сцепления 19 в сборе и ведомого диска сцепления 2 в сборе. Штампованный кожух сцепления 19 крепится к маховику 1 шестью болтами. Вращение нажимного диска передается от маховика через три выступа, имеющих в диске и входящих в окна кожуха, сцепления.



Фиг. 62. Сцепление:

1 - маховик, 2 - ведомый диск, 3 - подшипник первичного вала коробки передач, 4 - первичный вал коробки передач, 5 - ось рычага на нажимном диске, 6 - картер сцепления, верхняя часть, 7 - игольчатый подшипник, 8 - ось рычага на опорной вилке, 9 - ролик, 10 - опорная вилка рычага выключения сцепления, 11 - рычаг выключения сцепления, 12 - вилка выключения сцепления, 13 - крышка подшипника первичного вала коробки передач, 14 - подшипник первичного вала коробки передач, 15 - муфта выключения сцепления, 16 - регулировочный болт, 17 - подшипник выключения сцепления, 18 - пружина сцепления, 19 - кожух сцепления, 20 - теплоизолирующая (асбестовая) шайба пружины сцепления, 21 - нажимной диск, 22 - нижняя штампованная часть картера сцепления.

Шесть пружин 18 зажимают ведомый диск сцепления между торцом маховика и нажимным диском.

Для предотвращения отпуска пружин из-за нагрева фрикционных накладок ведомого диска под ними поставлены асбестовые, теплоизолирующие шайбы 20.

Для выключения сцепления необходимо муфту сцепления 15 с сидящим на ней упорным шариковым подшипником 17 переместить влево. При этом вращающееся кольцо подшипника упирается в головки болтов 16 рычагов 11. Последние отводят нажимной диск от маховика и освобождают ведомый диск. Рычаги 11 смонтированы в нажимном диске на игольчатом подшипнике 7. Поворот рычага осуществляется вокруг оси 8, установленной в вилке 10, укрепленной в кожухе сцепления. С осью, имеющей лыску, соприкасается ролик 9.

Такая конструкция подвески позволяет изменять расстояние между осью подшипника 5 и осью 8, что неизбежно при выключении и включении сцепления и обеспечивает легкое перемещение нажимного диска вдоль оси.

Иглы 7 и ролики 8 изготавливаются на подшипниковом заводе.

#### УСТРОЙСТВО ВЕДОМОГО ДИСКА СЦЕПЛЕНИЯ

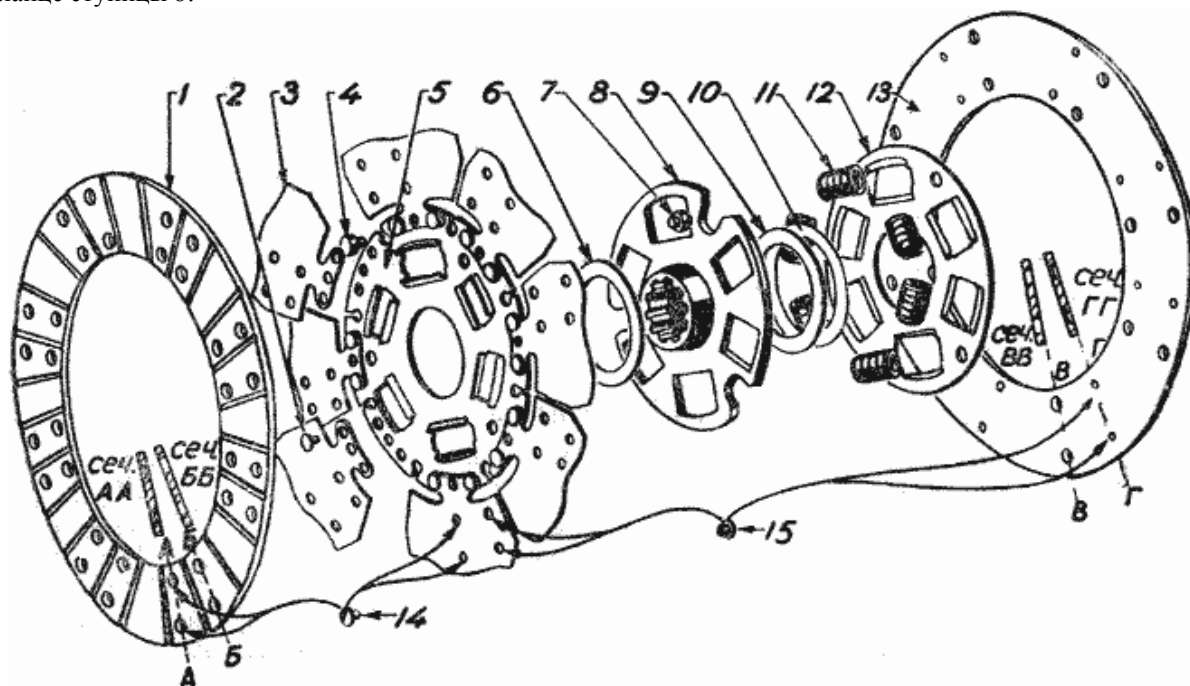
Ведомый диск сцепления ГАЗ-69 тот же, что и на автомобиле М-20 (фиг. 63).

Каждая из фрикционных накладок 1 и 13 приклепывается отдельно к четырем пружинным пластинам 3, приклепанным, в свою очередь, к стальному диску 5.

Пластины 3, изготовленные из тонкой листовой стали и слегка изогнутые, играют роль упругого элемента, обеспечивающего мягкое включение сцепления.

Диск 5 с помощью шести пружин 11 соединен со ступицей 8, сидящей на шлицах первичного вала коробки передач. За одно целое со ступицей 8 выполнен фланец, по обе стороны которого расположены диски 5 и 12. Эти диски соединены между собой расклепанными с обеих сторон пальцами 7, находящимися в прорезях фланца ступицы 8.

Крутящий момент от двигателя к первичному валу коробки передается в начальный момент через пружины 11, величина сжатия которых пропорциональна величине момента. Благодаря этому обеспечивается мягкое включение сцепления. Сжатие пружин ограничивается упором пальцев 7 в стенку вырезов во фланце ступицы 8.



Фиг. 63. Ведомый диск сцепления:

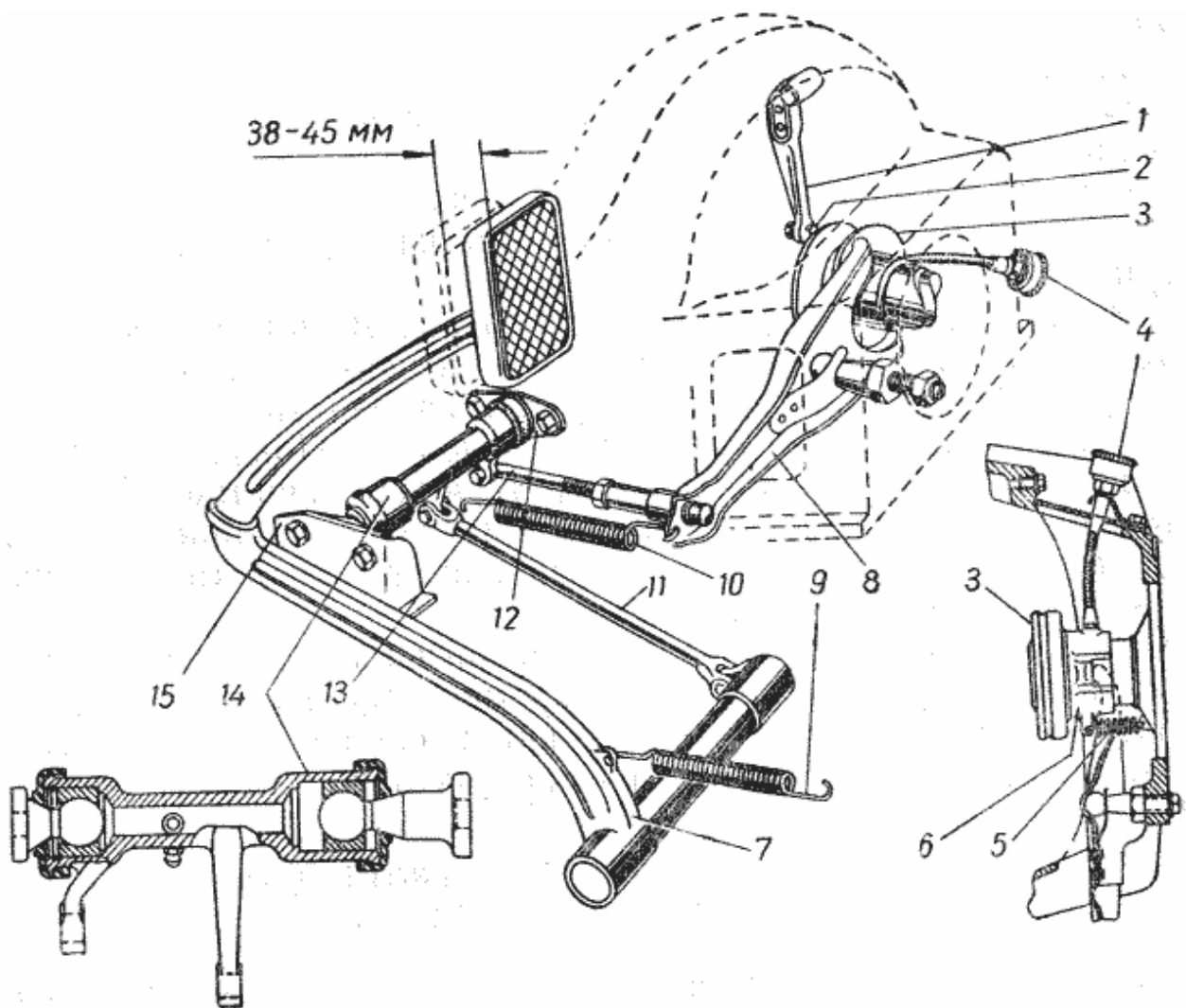
1 - фрикционная накладка, 2 - заклепка, 3 - пластинчатая волнистая пружина, 4 - балансировочный груз, 5 - диск, 6 - фрикционная шайба, 7 - палец, 8 - ступица, 9 - фрикционная шайба, 10 - регулировочная стальная шайба, 11 - пружина ступицы, 12 - диск, 13 - фрикционная накладка, 14 и 15 - заклепки крепления фрикционных накладок.

Для предупреждения возможности возникновения значительных крутильных колебаний в системе трансмиссии введено гасящее устройство, состоящее из фрикционных паронитовых шайб 6 и 9, зажатых между фланцем ступицы и дисками 5 и 12. Гашение колебаний осуществляется за счет трения между этими деталями. При сборке сцепления на заводе момент трения гасителя колебаний устанавливается в пределах 1,5 - 1,9 кгм при помощи стальных регулировочных шайб 10.

#### УСТРОЙСТВО ПРИВОДА ВЫКЛЮЧЕНИЯ СЦЕПЛЕНИЯ (фиг. 64)

Выключение сцепления производится нажатием ногой на педаль сцепления 7. При опускании педали пружины 9 и 10 возвращают педаль в исходное положение и сцепление включается.

Педали сцепления 7 посредством тяги 11 связана с промежуточным валиком 14, установленным на сферических цапфах.



Фиг. 64. Привод выключения сцепления:

1 - оттяжной рычаг, 2 - регулировочный болт оттяжного рычага, 3 - упорный подшипник выключения сцепления, 4 - колпачковая масленка, 5 - оттяжная пружина муфты, 6 - муфта выключения сцепления, 7 - педаль сцепления, 8 -вилка выключения сцепления, 9 - оттяжная пружина педали, 10 - оттяжная пружина вилки выключения сцепления, 11 - тяга валика выключения сцепления, 12 - опора кронштейна валика выключения сцепления на двигателе, 13 - толкатель вилки выключения сцепления, 14 - валик выключения сцепления, 15 - опора кронштейна валика выключения сцепления на лонжероне.

Промежуточный валик связан с толкателем 13, поворачивающим вилку 8 вокруг шарового пальца. Вилка перемещает муфту 6 с сидящим на ней упорным шариковым подшипником выключения сцепления 3. Вращающееся кольцо подшипника упирается в головки болтов 2, ввернутых в концы рычагов 1. Рычаги, поворачиваясь, выключают сцепление.

Смазка подшипника выключения сцепления производится колпачковой масленкой 4.

Смазка к подшипнику поступает через гибкий шланг. Масленка расположена с правой стороны картера сцепления. Доступ к масленке снизу автомобиля.

В случае, если гибкий шланг по каким-либо причинам был снят и из него удалена смазка или он заменен новым, то после установки на место его нужно заполнить смазкой в количестве двукратной заправки масленки. Подача смазки в подшипник начнется только с третьей заправки масленки. При этом следует избегать обильной смазки подшипника, что ведет к замасливанию фрикционных накладок ведомого диска и пробуксовке сцепления.

Во время езды нельзя держать ногу на педали сцепления, так как это приводит к преждевременному выходу из строя подшипника выключения сцепления и сцепления в целом - за счет неизбежной при этом его пробуксовки.

#### УХОД ЗА СЦЕПЛЕНИЕМ, РЕГУЛИРОВКА, УСТРАНЕНИЕ НЕИСПРАВНОСТЕЙ

Уход за сцеплением заключается в систематической регулировке свободного хода педали сцепления, нарушающейся вследствие износа фрикционных накладок диска, смазке подшипника и трущихся деталей привода выключения сцепления и в устранении некоторых неисправностей, появляющихся при эксплуатации автомобиля.

По мере износа фрикционных накладок ведомого диска сцепления толщина его уменьшается и нажимной диск приближается к маховику.

Это приводит к уменьшению зазора между головками болтов 16 рычагов 11 (фиг. 62) и вращающимся кольцом подшипника 17.

При малом зазоре или отсутствии его неизбежно соприкосновение кольца подшипника с головками болтов, что ведет к уменьшению силы нажатия пружин 18 и, как следствие, - пробуксовке сцепления, быстрому износу фрикционных накладок, а также к преждевременному разрушению подшипника выключения сцепления.

Величина указанного выше зазора должна быть 3,5 мм. Обеспечивается это периодической регулировкой свободного хода педали сцепления, который при неработающем двигателе должен быть равен 38 - 45 мм.

Несоблюдение требования выдерживания свободного хода педали сцепления в указанных пределах приводит к появлению в эксплуатации двух характерных неисправностей сцепления: неполное включение (пробуксовка сцепления) и неполное выключение (сцепление „ведет“). Признаком неполного выключения являются: трудность переключения передач и шум при переключении. Обе неисправности приводят к преждевременному выходу сцепления из строя.

Регулировка осуществляется изменением длины толкателя 13 (фиг. 64). Навертыванием наконечника с шаровой головкой на стержень длина толкателя уменьшается, и свободный ход педали увеличивается. После регулировки необходимо наконечник законтрить гайкой.

Не допускается производить регулировку зазора за счет болтов 16 (фиг. 62), так как эти болты установлены и концы их закернены в рычагах на заводе таким образом, что кольцо подшипника соприкасается одновременно со всеми тремя их головками. Нарушение заводской регулировки приведет к перекосу нажимного диска, и сцепление начнет „вести“. Регулировка зазора с помощью болтов 16 может потребоваться только при ремонте сцепления.

Смазывать подшипник выключения сцепления следует через каждую тысячу километров пробега повертыванием крышки масленки 4 (фиг. 64) на два-три оборота.

#### **СНЯТИЕ И УСТАНОВКА СЦЕПЛЕНИЯ**

Снять сцепление можно, не снимая двигателя с автомобиля.

Порядок разборки: 1) снять коробку передач и нижнюю штампованную часть 22 картера сцепления (фиг. 62); 2) отвернуть шесть болтов крепления кожуха нажимного диска сцепления 19 к маховику, отвести несколько сцепление назад, вынуть ведомый диск сцепления 2 и вслед за ним - нажимной диск вместе с кожухом сцепления.

Перед креплением кожуха сцепления к маховику необходимо: 1) вращая маховик, совместить метки 0, имеющиеся на кожухе и маховике. Метки эти выбиваются на маховике после совместной балансировки коленчатого вала с маховиком и сцеплением; 2) сцентрировать ведомый диск с осью коленчатого вала при помощи запасного первичного вала коробки передач, конец которого должен войти в шариковый подшипник в маховике.

### **КОРОБКА ПЕРЕДАЧ**

#### **УСТРОЙСТВО И ДЕЙСТВИЕ**

Коробка передач (фиг. 65) двухходовая, имеет три передачи вперед и одну назад с передаточными числами: первая передача - 3,115, вторая - 1,772, третья - 1, задний ход - 3,738. От коробки передач автомобиля М-20 отличается лишь механизмом переключения передач (обычный, качающийся рычаг вместо рычага, вынесенного на рулевую колонку у М-20) и устройством задней крышки (отсутствуют шестерни привода спидометра, встроенные в раздаточную коробку).

Таким образом, почти все основные детали коробки передач (картер, шестерни, валы, подшипники, сальники и др.) на автомобилях М-20 и ГАЗ-69 - одни и те же. Это представляет значительные удобства в эксплуатации.

Некоторой особенностью по сравнению с коробками М-20 (выпуска до 1952 г.) является введенная в заднюю крышку коробки ГАЗ-69 маслоотгонная канавка, предотвращающая течь масла через сальник.

Шестерни изготавливаются из хромистой стали 40Х, цианируются и закаливаются в масле до твердости 48 - 56 по Роквеллу С.

Шестерни подвергаются на заводе дополнительной обработке - дробеструйному наклепу для повышения усталостной прочности.

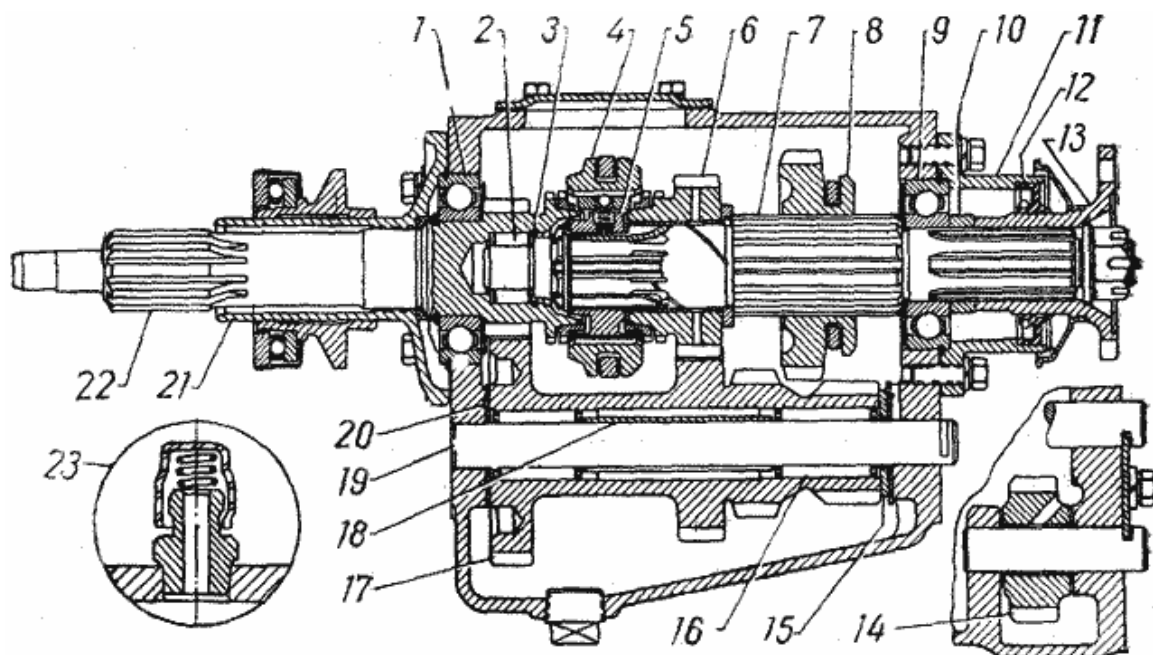
Шестерни постоянного зацепления выполнены с косым зубом, шестерни первой передачи и заднего хода имеют прямой зуб.

Шестерни на заводе комплектуются парами и подбираются по шуму, контакту и боковому зазору в зацеплении в пределах 0,1 - 0,2 мм.

При выходе из строя какой-либо шестерни замена ее может вызвать некоторое увеличение шума, опасаться чего не следует.

Для бесшумного и безударного включения второй и третьей передач имеется синхронизатор.

*Первая передача не снабжена синхронизатором, поэтому во избежание поломки зубьев шестерен переключение со второй на первую передачу следует производить только после снижения скорости до 5 км/час.*



Фиг. 65. Продольный разрез коробки передач:

1 - подшипник первичного вала, 2 - роликовый подшипник переднего конца вторичного вала, 3 - запорное кольцо роликового подшипника, 4 - муфта включения второй и третьей передач, 5 - ступица синхронизатора, 6 - шестерня второй передачи, 7 - вторичный вал, 8 - шестерня первой передачи и заднего хода, 9 - подшипник заднего конца вторичного вала, 10 - распорное кольцо подшипника и маслостопное устройство, 11 - задняя крышка, 12 - сальник фланца кардана, 13 - фланец кардана, 14 - шестерня заднего хода, 15 - упорная стальная плавающая шайба, 16 - роликовый подшипник блока шестерен, 17 - блок шестерен, 18 - распорная втулка подшипников блока, 19 - ось блока шестерен, 20 - упорная бронзовая шайба, 21 - крышка переднего подшипника, 22 - первичный вал, 23 - сапун.

Картер коробки отлит из чугуна и крепится четырьмя шпильками, ввернутыми в картер сцепления.

Коробка передач центрируется с картером сцепления буртиком передней крышки 21.

Первичный вал коробки 22 выполнен за одно целое с валом сцепления. Передней его опорой является шариковый подшипник, установленный в торце коленчатого вала двигателя. Шариковый подшипник задней опоры 1 монтируется в гнезде картера коробки.

Вторичный вал 7 имеет также две опоры: роликовый цилиндрический подшипник 2, расположенный в отверстии первичного вала, и шариковый подшипник 9, установленный в гнезде задней стенки картера.

Роликовый подшипник представляет собой набор из 14 свободных роликов, поверхностями качения которых являются поверхности первичного и вторичного валов.

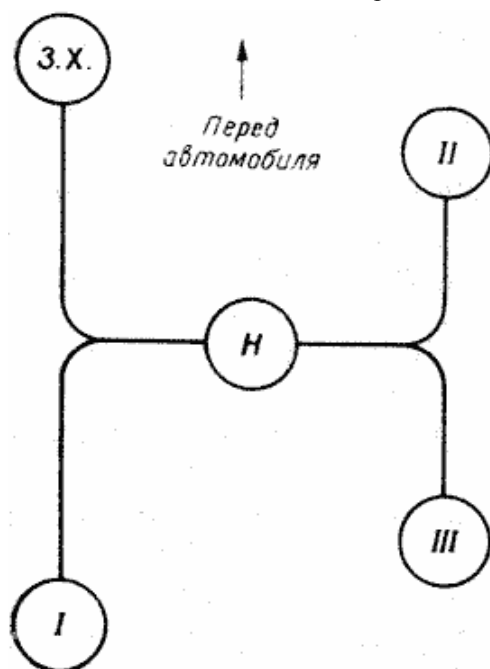
Суммарный боковой зазор между роликами подобран таким, что ролики, образуя свод, не выпадают в радиальном направлении. Сделано это с целью удобства сборки и разборки коробки - имеется возможность подсортировки первичного вала с роликами, удерживаемыми от выпадения в осевом направлении пружинным запорным кольцом 3.

Блок шестерен промежуточного вала 17 вращается на двух цилиндрических подшипниках с длинными роликами. Подшипники имеют сепараторы и фиксируются на своих местах штампованной распорной втулкой 18. Ось блока шестерен 19 запрессована в картер. Осевые усилия блока шестерен воспринимаются бронзовыми шайбами 20, расположенными с каждой стороны, и стальной плавающей шайбой 15, помещенной со стороны венца шестерни заднего хода. В новой коробке осевой зазор блока шестерен колеблется в пределах 0,04 - 0,32 мм.

В передней части вторичного вала на шлицах сидит ступица 5, по наружным зубьям которой передвигается муфта 4 включения второй и третьей (прямой) передач. Шестерня второй передачи 6 с запрессованной в ней бронзовой втулкой свободно вращается на вторичном валу.

Шестерни первичного вала и второй передачи снабжены дополнительными венцами для включения передач и конусами синхронизаторов.

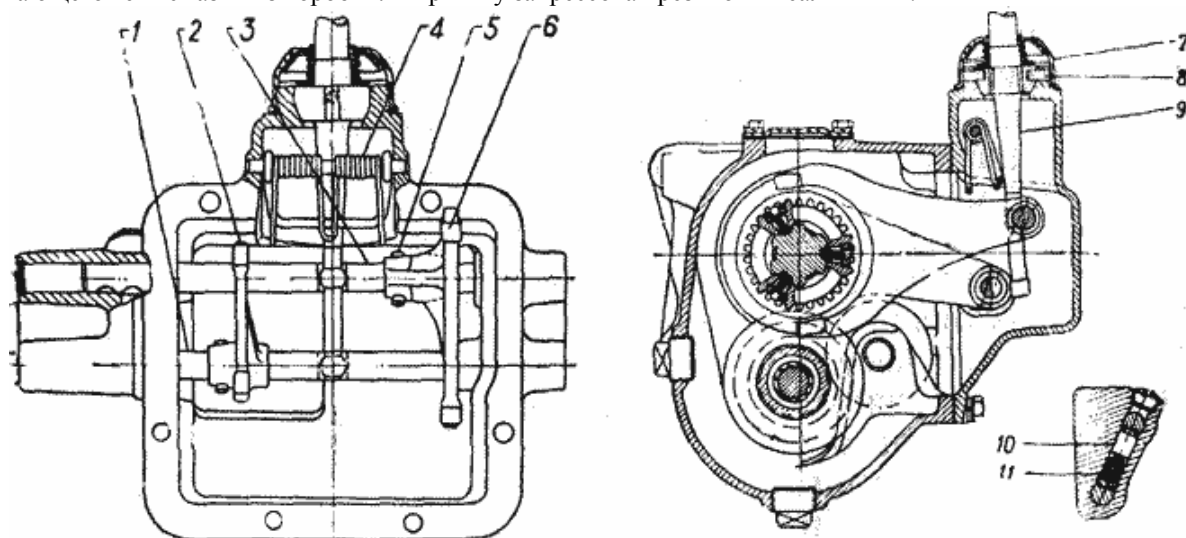
На заднем конце вторичного вала установлено распорное кольцо 10, наружная поверхность которого, сопрягаясь с



Фиг. 66. Схема положений рычага переключения передач.

маслоотгонной канавкой, гонит масло от сальника. Зазор между поверхностью кольца и отверстием находится в пределах 0,17 - 0,44 мм.

По прямым шлицам вторичного вала 7 перемещается шестерня первой передачи и заднего хода 8. Паразитная шестерня заднего хода 14 с запрессованной в ней бронзовой втулкой вращается на стальной оси. В задней крышке 11 установлен сапун 23 для предотвращения образования внутри избыточного давления, вызывающего течь смазки из коробки. В крышку запрессован резиновый сальник 12.



Фиг. 67. Механизм переключения передач:

1 - шток первой передачи и заднего хода, 2 - вилка первой передачи и заднего хода, 3 - шток второй и третьей передач, 4 - пружина отжимная рычага, 5 - палец, крепящий вилки, 6 - вилка второй и третьей передач; 7 - колпачок рычага, 8 - штифт рычага, 9 - рычаг, 10 - плунжер блокировочного устройства, 11 - пружина плунжера.

**Переключение передач** осуществляется рычагом качающегося типа, расположенным в боковой крышке. Схема положений рычага переключения передач показана на фиг. 66.

**Механизм переключения передач** смонтирован в боковой крышке (фиг. 67). На рычаге 9 имеются два сферических выступа. Один из них входит в паз штока 3 вилки 6 переключения второй и третьей передач; другой выступ входит в паз штока 1 вилки 2 переключения первой передачи и заднего хода. Вилки удерживаются на штоках пальцами 5, пустотелые концы которых после сборки раздаются пуансоном.

Пружина 4 постоянно отжимает рычаг 9 в положение, при котором производится включение второй и третьей передач. Рычаг закрепляется в крышке колпачком 7 и удерживается от поворачивания штифтами 8.

В рабочих положениях шестерни фиксируются фиксаторами обычной конструкции: два плунжера 10, сферические концы которых входят в лунки штоков, и распорная пружина 11 между ними.

Блокировка передач, т.е. невозможность одновременного включения двух передач, осуществляется благодаря тому, что для включения той или иной передачи, движение рычага 9 должно начинаться всегда обязательно из положения, соответствующего нейтральному. Одновременное передвижение штоков 1 и 3 исключено благодаря выборке зазора между торцами плунжеров 10.

#### УСТРОЙСТВО И РАБОТА СИНХРОНИЗАТОРА

Включение второй и третьей передач осуществляется при помощи синхронизатора, который позволяет включать передачу только после того, как выравнены скорости вращения вторичного вала и шестерни включаемой передачи, благодаря чему включение передач, происходит бесшумно. Устройство синхронизатора показано на фиг. 68. В ступице 10, сидящей на шлицах вторичного вала, имеются три паза, в которых помещаются ползуны 2.

Шарики 4, находящиеся в отверстиях ползунов, при помощи пружин 5 прижимаются к полукруглой канавке на внутренней поверхности муфты 9.

На конусах первичного вала и шестерни второй передачи сидят блокировочные бронзовые кольца 11. Трение между конусами колец и шестерен и обеспечивает выравнивание (синхронизацию) скоростей вращения включаемых элементов. На внутренних конусах колец сделана мелкая (шаг 0,6 мм) винтовая нарезка для того, чтобы разрывать масляную пленку и создавать наибольшее трение между поверхностями конусов при работе синхронизатора.

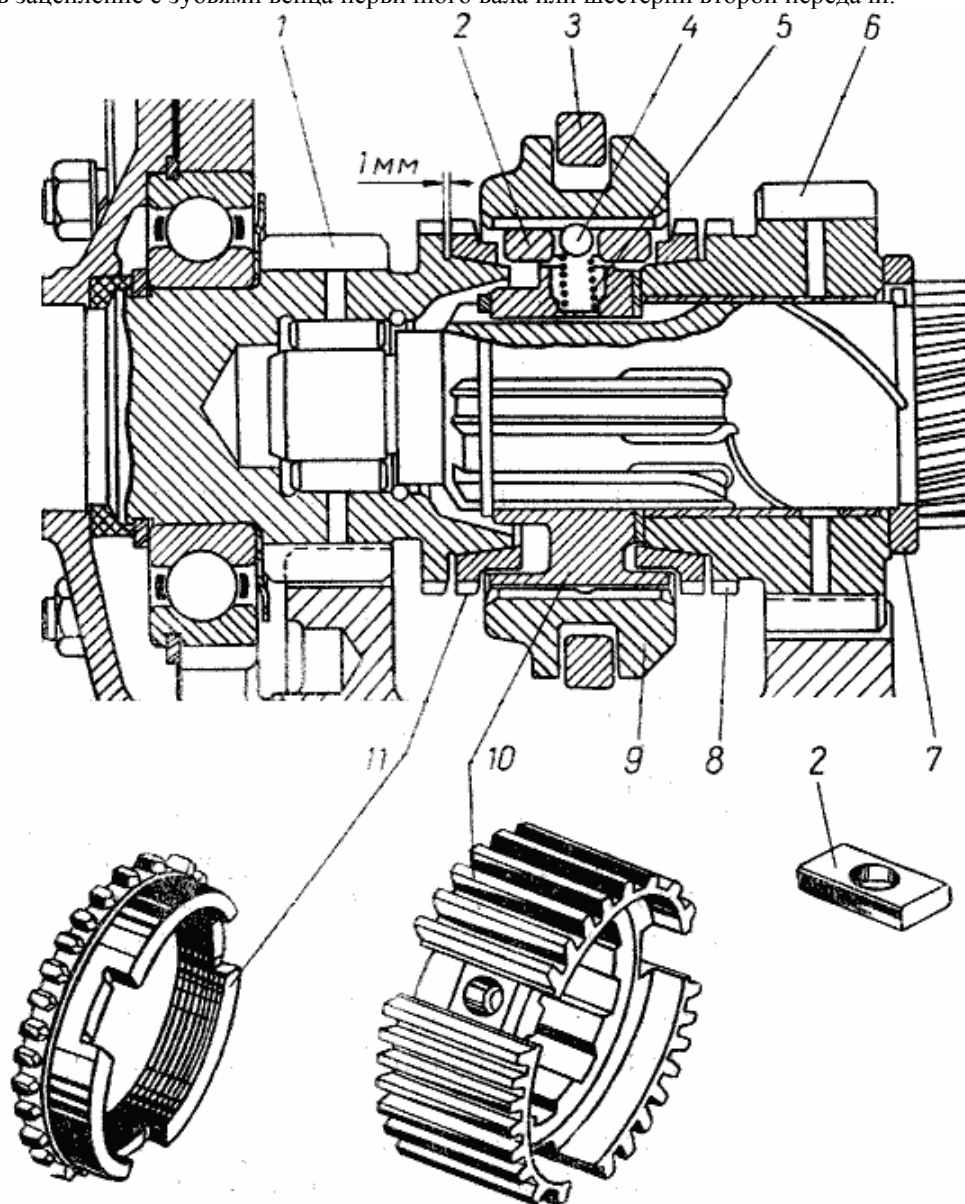
Так как ползуны 2, находящиеся в пазах ступицы 10, своими концами входят в прорези колец 11, последние всегда вращаются вместе со ступицей 10.

Кольца 11 могут поворачиваться относительно ступицы на величину зазора между ползунами и пазами в кольцах (зазор равен приблизительно половине шага зубьев венцов включения передач 8).

Действие синхронизатора состоит из двух этапов: при включении передачи муфта 9 через шарики 4 перемещает ползуны 2, которые своими торцами прижимают блокировочное кольцо 11 к конусу первичного вала или шестерни второй передачи. Вследствие трения, возникшего между конусами, блокировочное кольцо несколько поворачивается (в пределах зазора между прорезью кольца и ползуном) - завершается первый



этап синхронизации. При дальнейшем движении муфты 2 скосы зубьев ее воздействуют на скосы блокировочного кольца, трение между конусами увеличивается, зубья муфты входят в зацепление с зубьями блокировочного кольца - завершается второй этап синхронизации, происходит полное выравнивание скоростей вращения включаемой передачи и муфты 9. При дальнейшем перемещении зубья муфты плавно и без ударов входят в зацепление с зубьями венца первичного вала или шестерни второй передачи.



Фиг. 68. Синхронизатор:

1 - шестерня первичного вала, 2 - ползун, 3 - вилка, 4 - шарик, 5 - пружина, 6 - шестерня второй передачи, 7 - упорное кольцо, 8 - венец, 9 - муфта, 10 - ступица синхронизатора, 11 - блокирующее кольцо.

Синхронизатор позволяет производить бесшумное переключение только при плавном, без рывков передвижении рычага переключения. Слишком быстрое переключение, особенно с прямой передачи на вторую, может повредить механизм синхронизатора.

В эксплуатации автомобиля, после значительного пробега, иногда может появиться неисправность в работе синхронизатора - шум при переключении передач, если даже водитель правильно пользуется рычагом переключения. Чаще всего это указывает на то, что резьба на конических поверхностях блокировочных колец 11 износилась, зазор между торцами кольца и венца шестерни исчез (на фиг. 68 показан зазор в 1 мм в новой коробке передач) и трение между конусами при переключении муфты 9 отсутствует. Вследствие этого и прекратилось действие синхронизатора. Для проверки необходимо снять боковую крышку коробки и шупом проверить зазор, для чего блокировочное кольцо следует муфтой прижать к конусу шестерни.

Если зазор окажется меньше 0,2 - 0,3 мм, блокировочные кольца должны быть заменены новыми. При этом необходимо иметь в виду, что на автозаводе блокировочные кольца спариваются и притираются с конусами шестерен; на сборку коробок, а также в запасные части кольца и шестерни поступают комплектно.

Поэтому для устранения описанной неисправности синхронизатора может оказаться необходимым сменить вместе с кольцами и шестерни.

## УХОД ЗА КОРОБКОЙ ПЕРЕДАЧ

Уход за коробкой передач заключается в поддержании уровня масла в картере, его периодической смене, а также в выявлении и устранении неисправностей.

Уровень масла в коробке должен находиться у кромки наливного отверстия или ниже ее на 5 - 10 мм. Менять масло следует через каждые 6 тыс. км пробега, а также при смене сезона (весной и осенью).

Нужно периодически следить, не засорен ли сапун коробки передач, и, если необходимо, очищать его от грязи.

Следует периодически проверять затяжку гайки крепления фланца карданного вала. Ослабление посадки фланца не допускается.

Отработанное масло спускать из картера коробки передач следует теплым (сразу после остановки автомобиля), иначе не будет обеспечено его полное удаление. Если отработанное масло оказалось загрязненным и в нем имеются продукты износа (металлические частицы), то после спуска масла коробку нужно промыть керосином. Для этого необходимо:

- 1) залить в картер 1 л керосина (через наливное отверстие);
- 2) правый рычаг раздаточной коробки (см. раздел „Раздаточная коробка“) поставить в нейтральное положение, т. е. выключить задний и передний мосты. Включить первую передачу в коробке передач и пустить двигатель на малые обороты на одну-две минуты;
- 3) спустить промывочный керосин и залить в картер свежее масло до уровня маслосливного отверстия.

**Разборка и сборка коробки передач.** Снятие коробки и ее постановка на место осуществляются без снятия двигателя с автомобиля. Разборку коробки нужно производить в следующей основной последовательности: при нейтральном положении шестерен снять боковую крышку; выпрессовать ось блока шестерен промежуточного вала и опустить блок на дно картера; снять крышку первичного вала и вынуть первичный вал; через боковой люк картера вынуть вторичный вал в сборе с синхронизатором и обеими шестернями.

При этом следует обратить внимание на то, чтобы муфта не сошла с фиксатора, иначе это приведет к потере шариков и пружин, с силой выталкиваемых из гнезд ступицы синхронизатора.

При разборке синхронизатора также необходимо принимать меры предосторожности против выпадания и утери шариков и пружин.

Сборку коробки передач нужно производить в обратной последовательности.

## РАЗДАТОЧНАЯ КОРОБКА

### УСТРОЙСТВО И ДЕЙСТВИЕ

Раздаточная коробка (фиг. 69), установленная за коробкой передач и соединенная с ней промежуточным карданным валом, служит для передачи крутящего момента к заднему и переднему мостам. Имеющаяся в раздаточной коробке понижающая передача позволяет в необходимых случаях увеличивать тяговое усилие на колесах.

Раздаточная коробка имеет две передачи: эксплуатационную передачу постоянного зацепления с передаточным числом 1,15 и понижающую с передаточным числом 2,78.

Шестерни постоянного зацепления имеют косой зуб, что обеспечивает невысокий уровень шума при езде.

Шестерни изготавливаются из стали 40Х, цианируются и закаливаются в масле до твердости 48 - 56 по Роквеллу С.

Шестерни на заводе комплектуются парами и подбираются по шуму, контакту и боковому зазору в зацеплении в пределах 0,1 - 0,2 мм.

При выходе из строя какой-либо шестерни замена ее может вызвать некоторое увеличение шума, опасаться чего не следует.

Картер раздаточной коробки чугунный, неразъемный. В его верхней части имеется люк для монтажа, закрываемый штампованной крышкой.

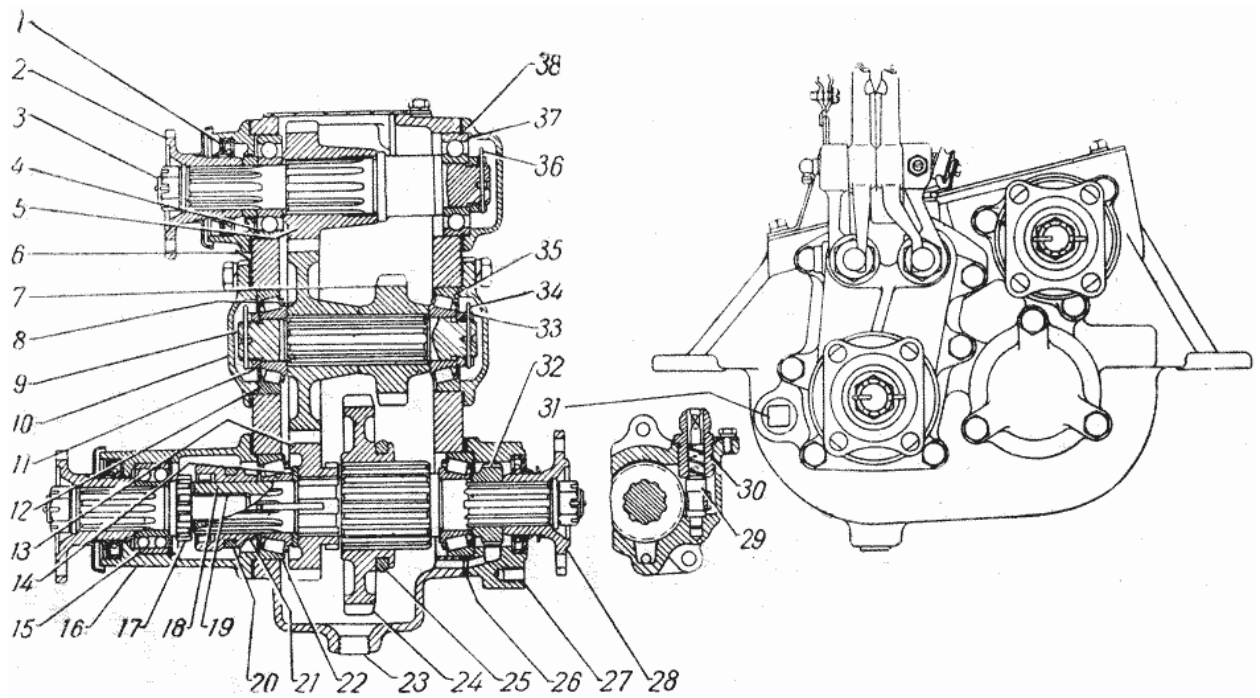
Раздаточная коробка крепится к поперечине рамы в четырех точках на резиновых подушках.

Ведущий вал 3 установлен на двух шариковых подшипниках 4 и 37. По размерам подшипники (30Х72) одинаковы с подшипником вторичного вала коробки передач. Ведущая шестерня 5 установлена на шлицах и крепится фланцем 2.

Промежуточный вал 9 с установленными на шлицах шестернями 7 и 8 вращается на двух одинаковых роликовых конических подшипниках 12 и 35.

Внутренние кольца подшипников 12 и 35 и шестерни 7 и 8 крепятся гайками 11 и 33.

Ведомый вал 18 установлен на двух одинаковых роликовых конических подшипниках 22. На его шлицах передвигается шестерня 24 включения заднего моста и понижающей передачи.



Фиг. 69. Раздаточная коробка:

1 - сальник, 2 - фланец кардана к коробке передач, 3 - ведущий вал, 4 - передний подшипник ведущего вала, 5 - шестерня ведущая, 6 - регулировочные прокладки, 7 - шестерня ведущая понижающей передачи, 8 - шестерня промежуточная, 9 - промежуточный вал, 10 - крышка, 11 - гайка, 12 - подшипник промежуточного вала, 13 - шестерня ведомая, 14 - упорная шайба, 15 - подшипник вала привода переднего моста, 16 - картер штоков, 17 - вал привода переднего моста, 18 - ведомый вал, 19 - втулка, 20 - вилка включения переднего моста, 21 - муфта включения переднего моста, 22 - подшипник ведомого вала, 23 - маслоспускная пробка, 24 - шестерня (муфта) включения заднего моста и понижающей передачи, 25 - вилка включения заднего моста и понижающей передачи, 26 - регулировочные прокладки, 27 - задняя крышка, 28 - фланец кардана к заднему мосту, 29 - ведомая шестерня привода спидометра, 30 - штуцер шестерни спидометра, 31 - маслосливная (контрольная) пробка, 32 - шестерня ведущая привода спидометра, 33 - гайка, 34 - шплинт, 35 - подшипник, 36 - шплинт, 37 - задний подшипник ведущего вала, 38 - стопорное кольцо.

В нейтральном положении рычагов раздаточной коробки (как показано на фиг. 69) ведомая шестерня 13 свободно вращается на валу.

В задней части ведомого вала установлены шестерни 32 и 29 привода спидометра.

В передней части ведомого вала на шлицах перемещается муфта 21 включения переднего моста.

Вал привода переднего моста 17 установлен на двух опорах. Передней опорой является шариковый двухрядный радиально-упорный подшипник 15.

В качестве задней опоры применена бронзовая втулка 19, запрессованная в отверстие ведомого вала.

Резиновые сальники 1, работающие по шейкам трех фланцев, - одинаковые с сальником вторичного вала коробки передач.

В крышке 16 штоков переключения установлен сапун для предотвращения образования внутри избыточного давления, вызывающего течь смазки.

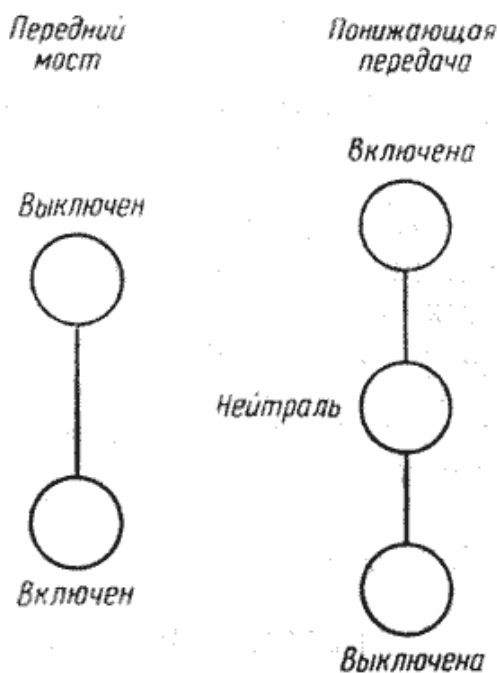
Перед сальниками ведущего вала 3 и вала привода переднего моста 17 имеются маслоотгонные канавки, выполненные в теле крышек.

Роль маслоотгонного устройства сальника ведомого вала выполняют винтовые зубья ведущей шестерни привода спидометра 32, смонтированной в задней крышке с зазором 1,1 - 1,3 мм по диаметру.

**Переключение передач** осуществляется двумя рычагами, смонтированными в крышке штоков переключения, укрепленной на переднем торце картера раздаточной коробки (фиг. 70).

Правый рычаг служит для включения заднего моста и понижающей передачи. Он имеет три положения: нейтральное, переднее, - когда включена понижающая передача, и заднее - когда включен задний мост.

Левый рычаг служит для включения переднего моста и имеет два положения: переднее, - когда передний мост выключен



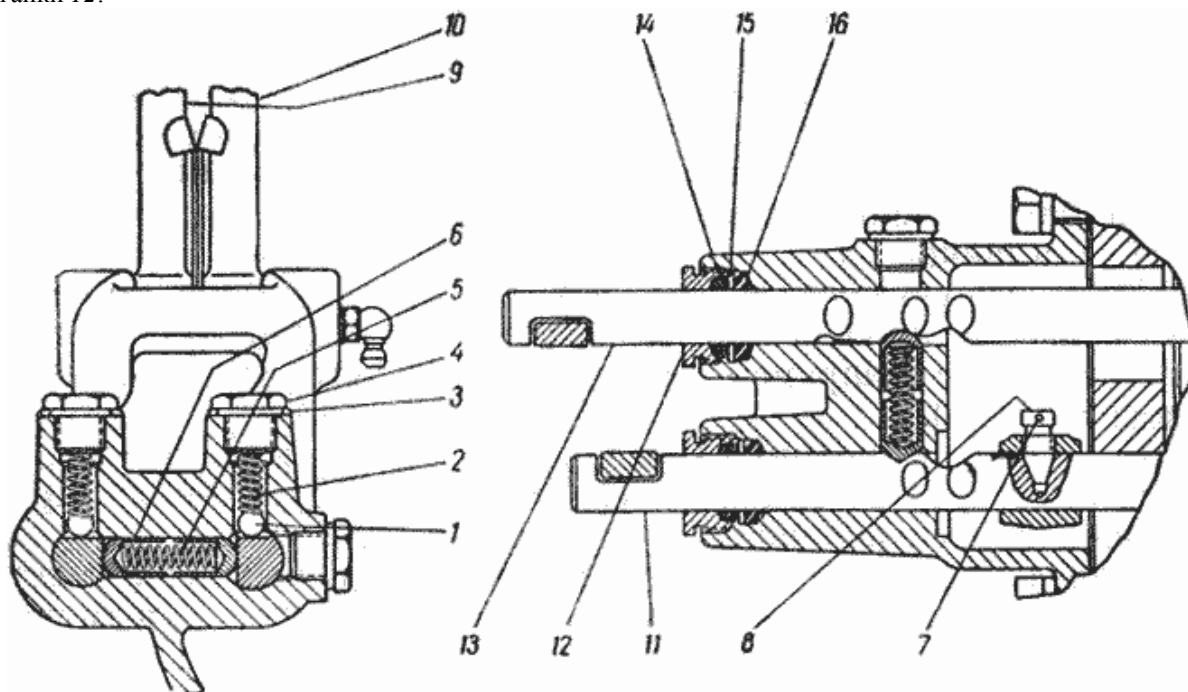
Фиг. 70. Схема положений рычагов переключения раздаточной коробки.

чен, и заднее, - когда он включен.

**Механизм переключения передач** смонтирован в передней крышке (фиг. 71) и состоит из двух штоков 11 и 13, на которых винтами 8, зашплинтованными проволокой, укреплены вилки переключения передач. Штоки передвигаются рычагами 9 и 10, концы которых входят в пазы штоков.

Механизм переключения снабжен фиксаторами, состоящими из пружин 2 и шариков 1, входящих в лунки штоков.

Для предотвращения вытекания смазки из гнезд штоков, а также попадания туда грязи и пыли служат резино-войлочные сальники, состоящие из резинового кольца 16, стальной шайбы 15, войлочного кольца 14 и гайки 12.



Фиг. 71. Механизм переключения передач:

1 - шарик, 2 - пружина, 3 - уплотнительная шайба, 4 - болт пружины, 5 - пружина плунжеров, 6 - плунжер, 7 - шплинтовая проволока, 8 - винт, 9 и 10 - рычага, 11 - шток переднего моста, 12 - гайка, 13 - шток заднего моста и понижающей передачи, 14 - войлочное кольцо, 15 - стальная шайба, 16 - резиновое кольцо.

На автомобилях выпуска до 1 марта 1954 года устанавливались сальники одинаковые с сальниками автомобиля ГАЗ-67Б (гайка и два войлочных кольца).

Имеется блокировочное устройство, исключающее возможность включения низшей передачи при выключенном переднем мосте, а также выключения переднего моста при включенной низшей передаче. Блокировочное устройство состоит из двух плунжеров 6, сферические концы которых входят в лунки штоков, и распорной пружины 5 между ними.

Блокировка основана на обычном принципе - выборке зазора между торцами плунжеров, благодаря различной глубине лунок на штоках.

Блокировка предохраняет карданный вал и задний мост от перегрузки.

#### **ПРАВИЛА ПОЛЬЗОВАНИЯ РАЗДАТОЧНОЙ КОРОБКОЙ**

Включать передний мост следует при езде по тяжелой дороге (песок, грязь, снежная дорога и др.).

Постоянная езда с включенным передним мостом увеличивает износ автомобиля, его шин и повышает расход топлива. Поэтому езда с включенным передним мостом по дорогам с твердым покрытием не рекомендуется.

Включение и выключение переднего моста можно производить на любой скорости движения. При этом выжим педали сцепления не требуется.

Осуществляется это потому, что включаемые элементы (зубчатый венец вала привода переднего моста 17 и муфта 27, сидящая на шлицах ведомого вала 18, - фиг. 69) вращаются с одинаковой скоростью и уравнивания скоростей в этом случае не требуется. Если передний мост не включается, то это может указывать на различную величину радиусов качения передних и задних шин и на необходимость проверки давления воздуха в шинах.

Понижающую передачу (2,78) в раздаточной коробке следует включать лишь в тех случаях, когда необходимо большое тяговое усилие (например, подъемы, очень тяжелые дорожные условия и т. п.).

Во избежание поломки зубьев включать понижающую передачу рекомендуется только после остановки автомобиля при выключенном сцеплении.

Предварительно должен быть включен передний мост (ввиду наличия, как указывалось выше, блокировки в механизме переключения).

Выключение понижающей передачи и переход на эксплуатационную езду (переключение на передачу 1,15) можно производить на ходу автомобиля, с выключением сцепления.

При этом для бесшумности переключения необходимо правый рычаг раздаточной коробки передвигать плавно, с выдержкой в нейтральном положении.

Выдержка должна быть тем больше, чем больше скорость (как при переходе со второй на третью передачу на автомобиле ГАЗ-51).

При скорости менее 8 км/час выдержки не требуется.

Слишком длительная выдержка рычага в нейтральном положении не даст правильного и бесшумного включения. В этом случае следует применить двойной выжим сцепления и прогазовку, т. е. включить сцепление, нажать на педаль акселератора (для небольшого увеличения оборотов двигателя), затем снова выключить сцепление и включить эксплуатационную передачу (1,15).

#### **РЕГУЛИРОВКА ПОДШИПНИКОВ РАЗДАТОЧНОЙ КОРОБКИ**

Конические роликовые подшипники раздаточной коробки требуют в эксплуатации не частой, но периодической их регулировки для устранения большой осевой игры валов вследствие износа самих подшипников, а также „обминания“ сопрягаемых поверхностей.

Совершенно обязательной является регулировка подшипников в случае вынужденной разборки раздаточной коробки по каким-либо причинам (стуки и шумы, поломка деталей и др.).

Чрезмерно большая осевая игра вредно сказывается на работе шестерен, нарушая правильность их зацепления.

При заводской регулировке новых раздаточных коробок осевая игра валов в подшипниках находится в пределах 0,04 - 0,11 мм.

Регулировка производится с помощью стальных регулировочных прокладок 6 и 26 (фиг. 69) толщиной 0,1 и 0,25 мм, устанавливаемых под крышки.

Замер осевой игры валов следует производить по возможности индикатором. При отсутствии индикатора, регулировку нужно делать такой, чтобы валы не имели ощутимой осевой игры, но свободно проворачивались бы от руки с малым усилием.

Регулировка производится следующим образом:

а) **Подшипники промежуточного вала.** Как указано в разделе „Техническое обслуживание автомобиля“, необходимо снять верхнюю крышку раздаточной коробки, для чего следует снять крышку люка на полу автомобиля и отделить трос центрального тормоза. Отверткой (или рукой) проверить, имеется ли осевая игра шестерен. При наличии игры нужно снять переднюю крышку 10 (фиг. 69), расшплинтовать гайку и подтянуть ее до совпадения прорези в гайке с отверстием на валу. После подтяжки поставить крышку на место, завернуть ее болты и снова проверить осевую игру.

Если игра не исчезла, необходимо провести регулировку снятием лишних регулировочных прокладок 6 и 26 между торцами крышки и картера.

б) **Подшипники ведомого вала.** Снять центральный тормоз, расшплинтовать гайку фланца заднего карданного вала и подтянуть ее по возможности до совпадения прорези с отверстием на валу. Проверить наличие осевой игры вала. При необходимости произвести регулировку подшипников снятием регулировочных прокладок 26 между торцами задней крышки 27 и картером.

#### **РАЗБОРКА И СБОРКА РАЗДАТОЧНОЙ КОРОБКИ**

Разборку раздаточной коробки нужно вести в следующем порядке:

1. Снять тормоз, снять верхнюю крышку люка, отвернуть гайку фланца кардана ведущего вала и снять фланец. Снять переднюю и заднюю крышки.

Удерживая ведущую шестерню, легким ударом вынуть вал в направлении к заднему торцу картера раздаточной коробки вместе с задним шариковым подшипником. Ведущую шестерню вынуть через люк.

2. Снять крышки промежуточного вала. Расшплинтовать и отвернуть обе гайки вала. Легким ударом свинцового молотка выпрессовать вал из шлицевых отверстий шестерен в направлении к передней стенке картера.

Вынуть обе шестерни через люк коробки.

3. Снять крышку штоков вместе со всеми ее деталями, предварительно освободив крепление вилок переключения шестерен 20 и 25 (фиг. 69).

4. Снять фланец и заднюю крышку ведомого вала. Легкими ударами свинцового молотка выбить вал в направлении к задней стенке картера.

5. Вынуть шестерни 13 и 24 через люк.

Резиновые сальники без нужды не следует выпрессовывать из крышек, так как при этом неизбежно их разрушение.

Сборку раздаточной коробки следует производить в обратном порядке, т. е. собрать нижний вал, промежуточный вал и затем верхний вал.

При сборке нижнего вала необходимо учесть следующее: внутреннее кольцо левого роликового конического подшипника 22 необходимо запрессовать на вал 18 строго до упора (предварительно надев на вал шестерню 13 и шайбу 14). Правильную запрессовку кольца подшипника следует контролировать по осевому зазору шестерни 13 на валу. Зазор этот должен быть не более 0,25 мм (фиг. 69). Проверять щупом между

торцами шестерни и вала. Несоблюдение этого условия (недопрессовка подшипника) может вызвать стук шестерни на валу и быстрое нарушение регулировки подшипников.

#### УХОД ЗА РАЗДАТОЧНОЙ КОРОБКОЙ

Уход за раздаточной коробкой заключается в поддержании уровня масла в картере, его периодической смене, а также в выявлении и устранении неисправностей. Уровень масла в раздаточной коробке должен находиться у кромки наливного отверстия или ниже ее на 5 - 10 мм. Менять масло следует через каждые 6 тыс. км пробега, а также при смене сезона (весной и осенью).

Нужно периодически следить, не засорен ли сапун раздаточной коробки, и, если необходимо, очищать его от грязи.

Следует периодически проверять затяжку гаек крепления фланцев карданов (в трех местах).

Ослабление посадки фланцев не допускается.

При обнаружении течи смазки через сальники штоков переключения необходимо несколько подвернуть гайки 12 (фиг. 71).

Отработанное масло спускать из картера раздаточной коробки следует теплым (сразу после остановки автомобиля), иначе не будет обеспечено его полное удаление.

Если отработанное масло оказалось загрязненным и в нем имеются продукты износа (металлические частицы), то после спуска масла раздаточную коробку нужно промыть керосином

Для этого необходимо:

1. Залить в картер 1,2 л керосина (через наливное отверстие).

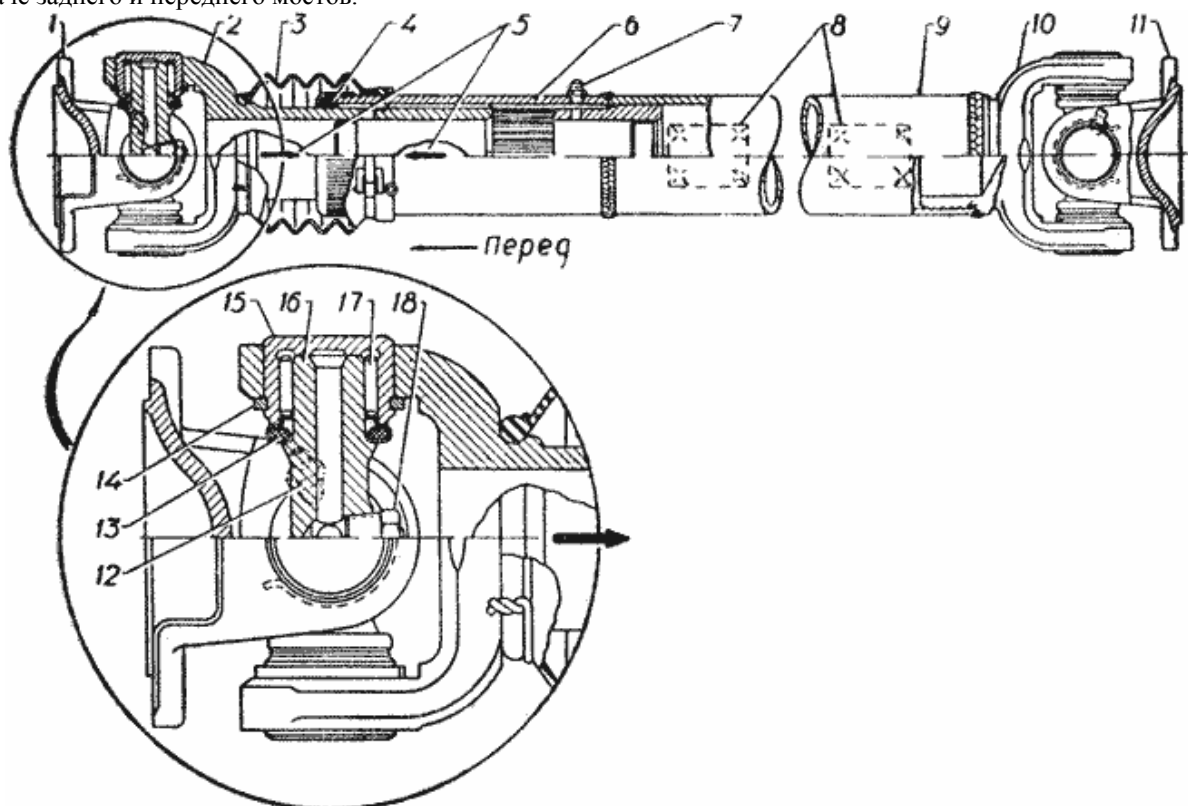
2. Правый рычаг раздаточной коробки поставить в нейтральное положение, т. е. выключить задний и передний мосты. Рычаг коробки передач поставить на одну из передач (вторую или третью).

Пустить двигатель на малые обороты на одну-две минуты,

3. Спустить промывочный керосин и залить в картер свежее масло до уровня маслосливного отверстия.

#### КАРДАННАЯ ПЕРЕДАЧА

Карданная передача состоит из трех трубчатых валов и шести карданов с игольчатыми подшипниками (фиг. 72). Детали карданов и шлицы валов частично унифицированы с карданами автомобилей М-20 и ЗИМ; валы отличаются только длиной. Один вал (промежуточный) передает усилие от коробки передач к раздаточной коробке, а два других вала (главных) передают усилие от раздаточной коробки к главной передаче заднего и переднего мостов.



Фиг. 72. Карданный вал и карданный шарнир.

1 - передний фланец, 2 - скользящая вилка карданного шарнира, 3 - резиновый чехол, 4 - сальник вала, 5 - стрелки, 6 - передний накопчик, 7 - масленка вала, 8 - балансировочные пластинки, 9 - труба, 10 - задняя вилка, 11 - задний фланец, 12 - масленка шарнира, 13 - сальник, 14 - стопорное кольцо, 15 - обойма подшипника, 16 - крестовина, 17 - игольчатый подшипник, 18 - предохранительный клапан.

Карданный вал состоит из тонкостенной трубы 9, к одному из концов которой приварена вилка 10 карданного шарнира, а к другому - наконечник 6 с внутренними шлицами, по которым скользит вилка 2.

Для предохранения шлицевого соединения от загрязнения служит защитный резиновый чехол 3, а для удержания смазки в шлицах - войлочный сальник 4.

Карданный шарнир состоит из двух вилок, крестовины и четырех игольчатых подшипников; в каждом подшипнике имеется по 20 игл. Центрирование крестовины 16 в вилках осуществляется торцами крестовины и внутренними торцами стаканов игольчатых подшипников 15. Стаканы фиксируются в отверстиях вилок пружинными стопорными кольцами 14.

Для удержания смазки в подшипниках служат сальники 13.

Для обеспечения равномерности вращения валов необходимо при сборке устанавливать вилки карданов так, чтобы стрелки, имеющиеся на валах и вилках, находились в одной плоскости.

Полностью собранные карданные валы крепятся фланцами вилок к фланцам коробки передач, раздаточной коробки, ведущей шестерни главной передачи заднего и переднего мостов болтами.

Для предотвращения течи масла из шлицевых соединений, между фланцами установлены картонные прокладки.

Карданные валы в сборе с шарнирами на заводе тщательно балансируются при помощи балансировочных пластинок 5, привариваемых к трубе.

Нарушение балансировки вызывает вибрации, вредно влияющие на трансмиссию.

Поэтому, если при износах деталей или прогибе вала нет возможности балансировки, следует сменить весь вал.

Смазка игольчатых подшипников производится шприцем через пресс-масленку 12. Смазка поступает через сквозные каналы в цапфах крестовины. В центре крестовины имеется предохранительный клапан 18, предназначенный для выпуска излишней смазки и предотвращающий повышение давления внутри крестовины при нагревании во время работы.

Повышенное давление внутри крестовины может привести к порче сальников 13, вытеканию смазки и выходу из строя кардана.

Игольчатые подшипники нужно смазывать нигролом или другим жидким маслом высокой вязкости, но ни в коем случае не солидолом или другими консистентными смазками. Смазка солидолом может быстро вывести из строя подшипники, так как, обладая малой подвижностью, солидол недостаточно смазывает иглы подшипника.

Смазывать солидолом запрещается еще и потому, что, находясь в каналах крестовины, он затвердевает и образует пробки, препятствующие проходу жидкой смазки.

Шлицы карданного вала смазываются солидолом через пресс-масленку 7.

Для разборки кардана следует снять стопорные кольца 14 на обоих концах вилки. Затем легкими ударами выбить оба противоположно расположенные подшипники, снять их с цапф крестовины и, перекоксив последнюю, вынуть ее из проушин вилки. При сборке следует проверить наличие всех 20 игл в подшипнике. Отсутствие хотя бы одной иглы вызовет быстрый выход из строя подшипников и крестовины.

Уход за карданными валами состоит в периодической смазке игольчатых подшипников и шлиц, в очистке от грязи и в подтягивании болтов на соединительных фланцах.

## ЗАДНИЙ МОСТ И ГЛАВНАЯ ПЕРЕДАЧА

Конструкция заднего моста показана на фиг. 73. Картер заднего моста, выполненный по типу заднего моста ГАЗ-51, состоит из двух частей с разъемом в вертикальной плоскости, отлитых из ковкого чугуна. В обе половины картера (правая 23 - картер и левая 1 - крышка), соединяемые болтами, запрессованы кожухи полуосей 2 и укреплены электрозаклепками. К наружным концам кожухов приварены встык кованные фланцы для крепления тормозных щитов. На шейках фланцев установлены конические роликовые подшипники ступиц задних колес.

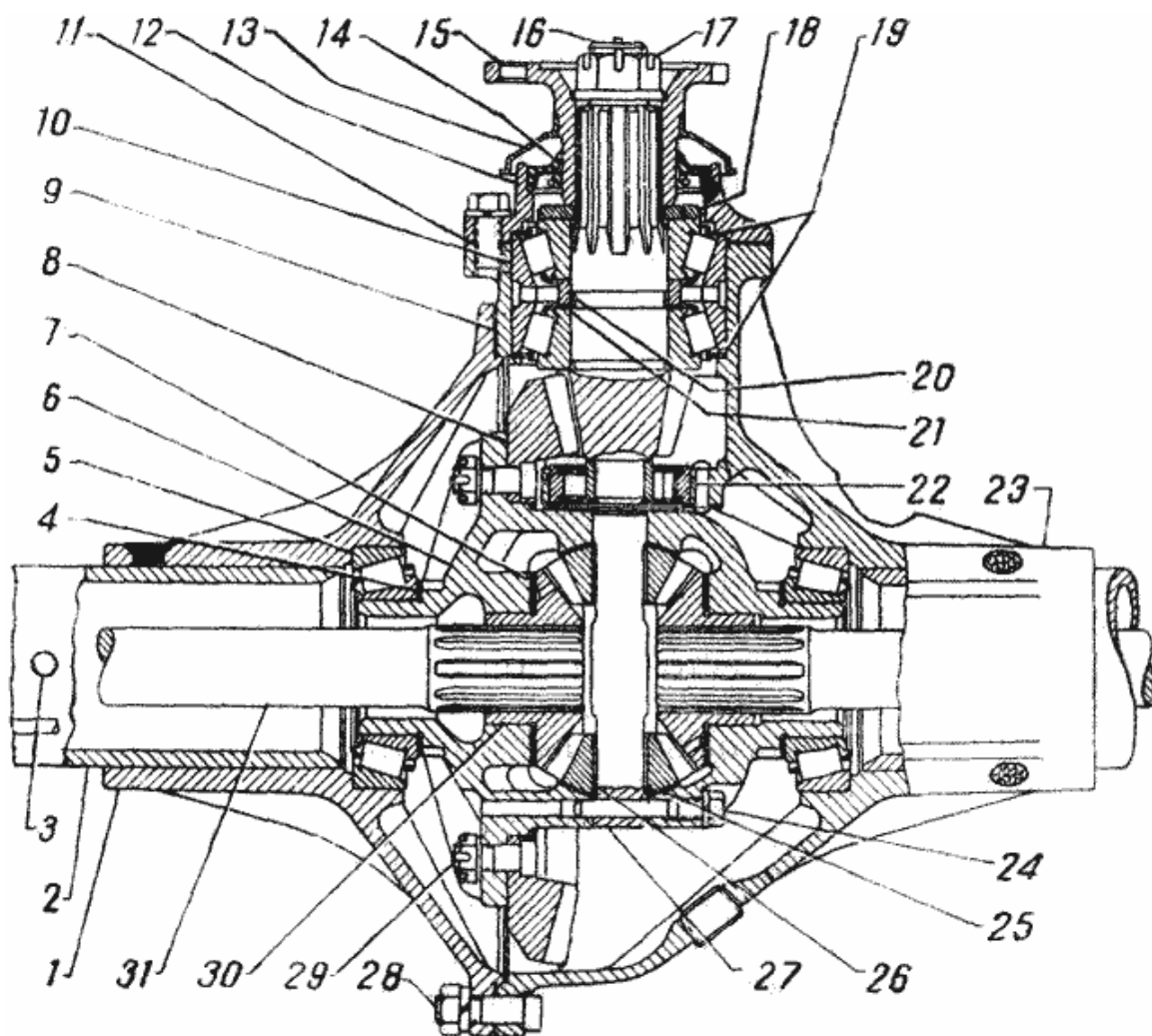
К обоим кожухам полуосей приварены подушки для крепления рессор.

Много деталей заднего моста ГАЗ-69 унифицировано с мостами автомобилей М-20 и ЗИМ (ведущая шестерня, дифференциал, подшипники, фланец кардана, сальники, передняя крышка и др.).

Главная передача коническая, со спиральным зубом. Передаточное число 5,125 (41:8)-такое же, как у главной передачи автомобиля М-20. Размерность зуба главной передачи одинакова с главной передачей автомобиля М-20.

Ведущая шестерня 16 главной передачи одинакова с ведущей шестерней автомобиля М-20, установлена на двух подшипниках: двойном коническом роликовом 10 с одним общим наружным кольцом и роликовым цилиндрическим 22.

Последний помещается во внутреннем приливе картера и обеспечивает повышенную жесткость опор ведущей шестерни что способствует лучшему зацеплению шестерен и их работоспособности. На автомобилях первых выпусков устанавливались те же подшипники, что и на автомобилях М-20 (ГПЗ-992205). С марта 1954 г. они заменены новыми подшипниками (ЦКБ-772).



Фиг. 73. Задний мост:

1-крышка картера, 2-кожух полуоси, 3-сапун, 4-регулирующие прокладки, 5-подшипник дифференциала, 6-коробка дифференциала, 7-опорная шайба шестерни полуоси, 8-шестерня ведомая, 9-прокладка, 10-двойной роликовый подшипник, 11-прокладка, 12-крышка, 13-отражатель, 14-сальник, 15-фланец, 16-шестерня ведущая, 17-гайка, 18-упорная шайба с маслоотгонной канавкой, 19-регулирующие кольца, 20-распорное кольцо, 21-регулирующие прокладки, 22-роликовый подшипник, 23-картер моста, 24-болт оси сателлитов, 25-опорная шайба сателлитов, 26-сателлит, 27-ось сателлитов, 28-болт, 29-болт ведомой шестерни, 30 - шестерня полуоси, 31 - полуось.

Новый подшипник поставляется подшипниковой промышленностью в сборе с внутренним кольцом. В старом подшипнике отсутствовало внутреннее кольцо. В качестве последнего употреблялась втулка, напрессованная и укрепленная на шейке ведущей шестерни.

Шестерни главной передачи на заводе подбираются и спариваются по шуму и контакту в зацеплении. При выходе из строя одной шестерни, следует заменять обе.

В запасные части завод выпускает шестерни главной передачи спаренными комплектами.

Наружное кольцо подшипника 10 запрессовано в горловину картера и прижато крышкой 12.

Затяжка двойного роликового подшипника осуществляется гайкой 17 через фланец кардана 15, распорное кольцо 20 и набор регулировочных прокладок 21.

Упорная шайба 18, на периферии которой нарезана винтовая канавка с левой спиралью, выполняет одновременно роль маслоотгонного устройства, предотвращающего течь масла через сальник заднего моста.

Ведомая шестерня главной передачи 8 привернута десятью болтами к фланцу коробки дифференциала 6.

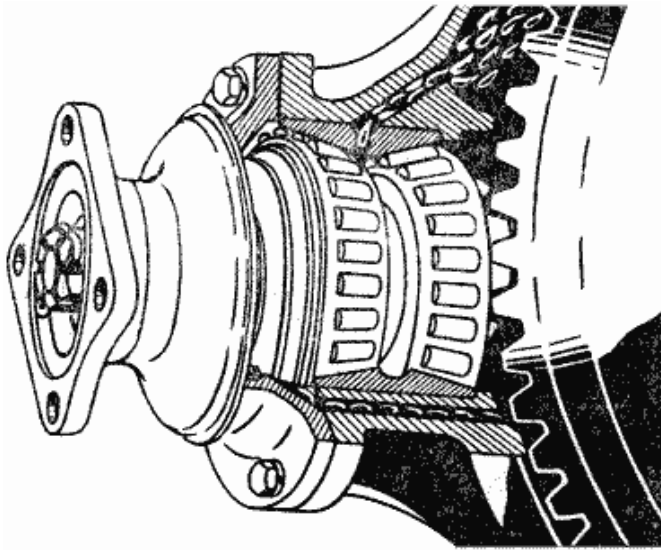
Дифференциал - конический, с двумя сателлитами, применен полностью от автомобиля ЗИМ.

Коробка неразъемная, что обеспечивает большую ее жесткость и простоту конструкции. Отлита из ковкого чугуна.

Сателлиты 26 сидят на оси 27, закрепленной в коробке болтом 24. Шестерни дифференциала монтируются в коробку через два окна, имеющиеся в коробке. Через эти окна обеспечивается также смазка трущихся деталей дифференциала. Шестерни полуосей 30 и сателлиты 26 снабжены опорными шайбами 7 и 25, изготовленными из малоуглеродистой (мягкой) стали.

Дифференциал опирается на два роликовых конических подшипника 5, одинаковых с дифференциалом автомобиля ЗИМ.





Фиг. 74. Схема смазки подшипника ведущей шестерни главной передачи заднего моста.

подшипников ведущей шестерни. Масло циркулирует через специальные масляные каналы (фиг. 74) в картере и нагнетается вращением ведомой шестерни.

Сточные отверстия в крышке и картере расположены таким образом, что подшипники имеют постоянный уровень смазки.

#### РЕГУЛИРОВКА ЗАДНЕГО МОСТА

В заднем мосту ГАЗ-69 имеются три вида регулировки:

- 1) предварительный натяг подшипников ведущей шестерни,
- 2) предварительный натяг подшипников коробки дифференциала,
- 3) зацепление шестерен главной передачи (боковой зазор и контакт зубьев).

Следует иметь в виду, что долговечная и бесшумная работа заднего моста зависит не только от качества изготовления шестерен главной передачи на заводе, но главным образом определяется правильностью регулировок подшипников и зацепления (контакта) шестерен.

Шестерни главной передачи заднего моста не должны регулироваться с целью компенсации износа их зубьев, так как удовлетворительный контакт зубьев ведущей и ведомой шестерен получается только в одном взаимном их положении, в котором шестерни обрабатываются на зуборезных станках и при котором образующая начальных конусов является общей для обеих шестерен.

В этом положении шестерни могут работать бесшумно до весьма значительного увеличения бокового зазора в зацеплении вследствие износа, после чего необходима их замена новой парой шестерен.

Несоблюдение указанного выше требования, т. е. попытка уменьшить боковой зазор в зубьях главной передачи вследствие их износа регулировкой шестерен, может привести к повышению шума моста или поломке зубьев шестерен.

При необходимости регулировки подшипников ведущей шестерни и коробки дифференциала ее следует производить, не нарушая правильности зацепления (контакта) приработавшихся друг к другу поверхностей зубьев шестерен. Порядок проверки зацепления приведен ниже.

**Регулировка преднатяга роликового конического подшипника ведущей шестерни** осуществляется изменением числа прокладок 21 (фиг. 73), помещенных между распорным кольцом 20 и одним из внутренних колец подшипника 10 и затяжкой гайки 17 до отказа.

Стальные регулировочные прокладки употребляются толщиной 0,10; 0,15; 0,25 мм.

Гайка обязательно должна быть затянута до отказа. Не допускается отвертывание ее назад для того, чтобы шплинтовочное отверстие в хвостовике шестерни совпало с прорезью в гайке.

Если необходимо, это должно быть получено за счет некоторой „перетяжки“ гайки.

При слабой затяжке гайки возможно проворачивание внутренних колец подшипника на валу шестерни, что неизбежно вызовет износ регулировочных прокладок и преждевременное появление недопустимого осевого зазора ведущей шестерни.

При затяжке гайки 17 необходимо проворачивать шестерню за фланец для того, чтобы ролики подшипника заняли правильное положение в кольцах.

Величина преднатяга должна проверяться с помощью безмена (фиг. 75). Для этого следует разъединить картер и удалить из него коробку дифференциала с ведомой шестерней. Крышка 12 (фиг. 73) с сальником должна быть снята с тем, чтобы исключить влияние трения сальника на показание безмена.

Усилие на безмене, приложенное на радиусе расположения болтовых отверстий во фланце кардана, должно быть в пределах 4 - 6 кг.

Для предотвращения повышенного давления в картере заднего моста при его нагревании во время работы, на кожухе полуоси установлен сапун 3. Необходимо следить за чистотой проходных сечений сапуна и периодически прочищать их.

Полуоси 31 полностью разгруженного типа.

Конструкция их аналогична ГАЗ-51. На внутренних концах полуосей имеются шлицы, на которых насажены шестерни полуосей.

Наружные концы полуосей выполнены заодно с фланцами, которые посредством шести шпилек и гаек каждая крепятся к ступицам колес.

В кожухах полуосей установлены резиновые сальники 13 (фиг. 114), предотвращающие перетекание масла из картера моста в ступицы колес.

В конструкции заднего моста предусмотрена обильная смазка роликовых конических

После правильной регулировки осевой зазор ведущей шестерни должен отсутствовать, а шестерня должна проворачиваться с небольшим усилием одной рукой за фланец кардана.

При установке крышки 12 на место необходимо тщательно убедиться в том, что отверстия для стока масла в картере, крышке и прокладке крышки совмещены.

По окончании регулировки правильность установленного преднатяга подшипников следует проверить по их нагреву во время движения автомобиля.

Небольшой нагрев горловины картера не опасен. Но если температура достигает  $80^{\circ}\text{C}$  и выше, регулировку следует повторить, добавив одну регулировочную прокладку с целью уменьшения величины преднатяга подшипника.

Регулировку преднатяга подшипников ведущей шестерни следует считать совершенно обязательной, если осевой зазор шестерни в подшипниках достигает  $0,05\text{ мм}$ .

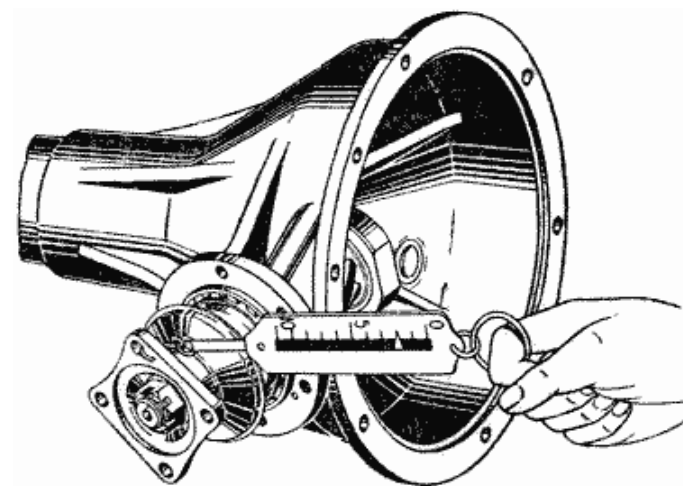
Проверить зазор можно с помощью индикатора (фиг. 76), перемещая ведущую шестерню из одного крайнего положения в другое. При отсутствии индикаторного приспособления необходимость в регулировке проверяется покачиванием ведущей шестерни рукой за фланец кардана.

Если ощущается „качка“ в подшипниках и осевой зазор шестерни, регулировка подшипников обязательна.

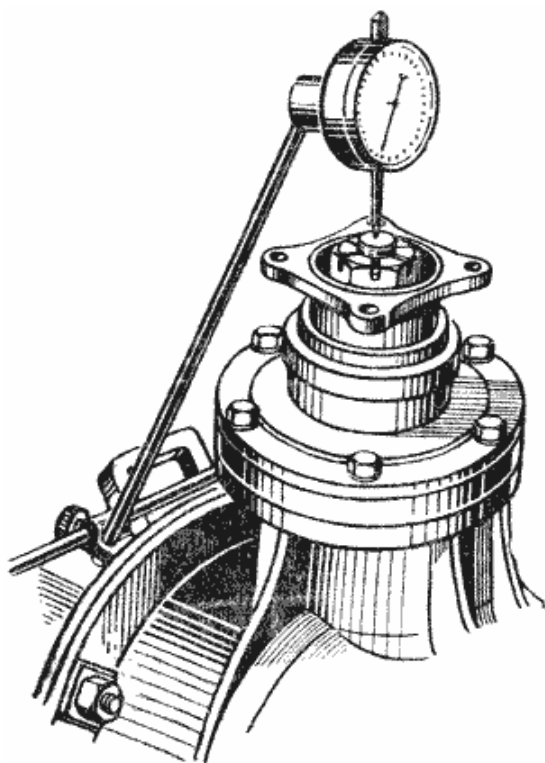
**Регулировка преднатяга роликовых конических подшипников коробки дифференциала** осуществляется изменением числа прокладок 4 (фиг. 73), помещенных с обеих сторон между торцами внутренних колец подшипников и опорными торцами коробки дифференциала. Толщина прокладок:  $0,10$ ;  $0,15$ ;  $0,25$  и  $0,50\text{ мм}$ . Регулировку преднатяга следует производить так, чтобы не было боковой качки и осевого перемещения ведомой шестерни.

Проверку регулировки можно производить через отверстие для маслоналивной пробки.

После регулировки коробка дифференциала должна вращаться в подшипниках с небольшим усилием от руки. При регулировке прокладки на каждой из двух шеек коробки дифференциала должны быть установлены приблизительно в одинаковых количествах.



Фиг. 75. Проверка затяжки подшипников ведущей шестерни главной передачи заднего моста.



Фиг. 76. Проверка осевого зазора подшипников ведущей шестерни главной передачи.

После регулировки необходимо проследить за нагревом подшипников во время движения автомобиля. Если нагрев достигает  $80^{\circ}\text{C}$  и выше, следует снять одну регулировочную прокладку с правого подшипника (в картере) коробки дифференциала. С левого подшипника (в крышке картера) снимать прокладку не следует, так как это вызовет изменение бокового зазора в зацеплении шестерен главной передачи.

**Регулировка зацепления шестерен главной передачи** производится только при установке *новых* шестерен. Перед регулировкой зацепления должен быть отрегулирован преднатяг в подшипниках, как было указано выше.

Регулировка зацепления шестерен сводится к такой взаимной установке ведущей и ведомой шестерен, которая обеспечивает правильный *контакт зубьев* и боковой зазор в зацеплении.

**Положение ведущей шестерни** регулируется подбором регулировочного кольца 19 требуемой толщины (фиг. 73), устанавливаемого между торцом наружного кольца роликового конического подшипника и упорным буртиком картера. Кольца на заводе изготавливаются четырех толщин:  $1,48$ ,  $1,53$ ,  $1,58$  и  $1,63\text{ мм}$ . При отсутствии кольца одной из указанных толщин оно может быть заменено набором более тонких колец (регулирующих прокладок).

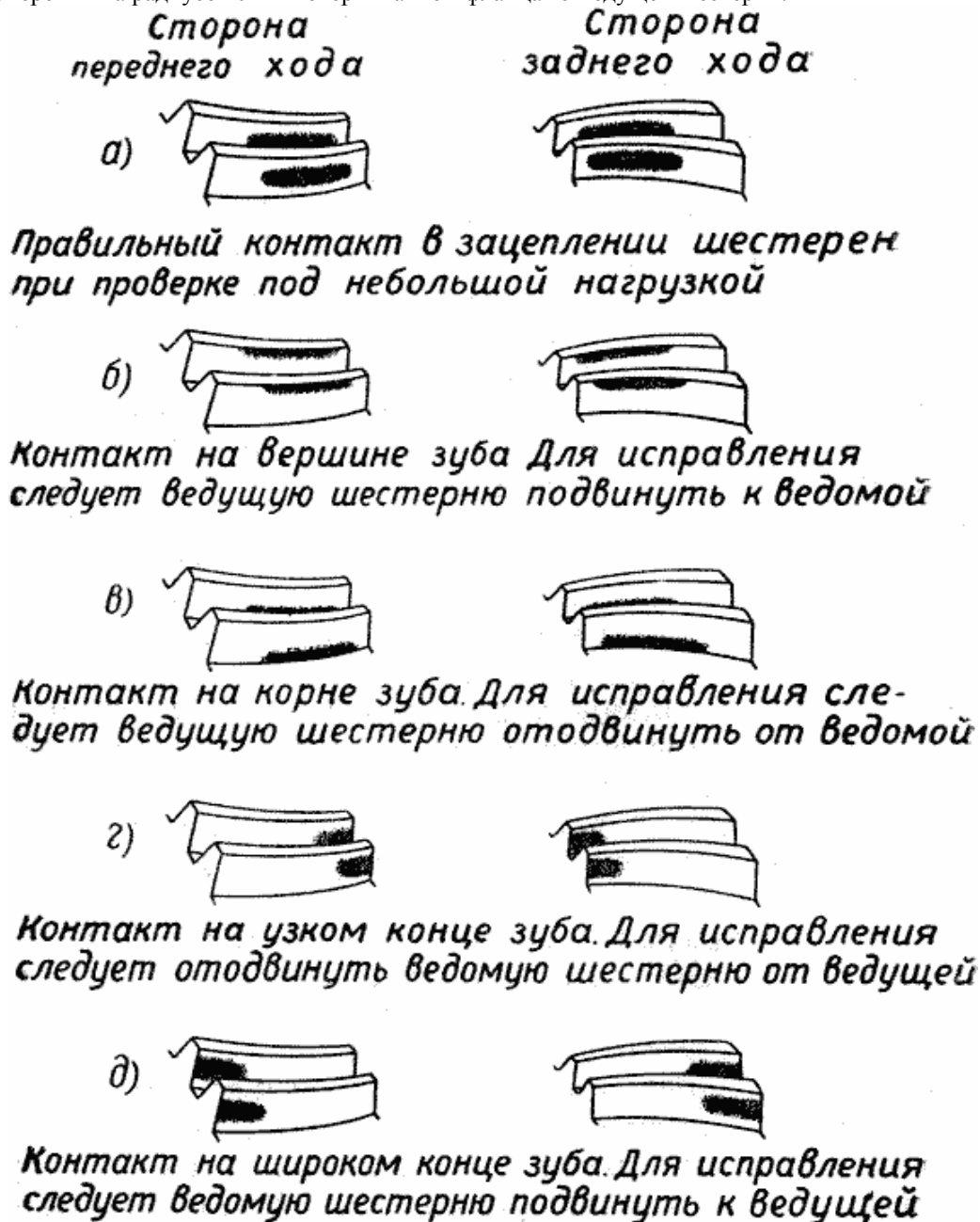
После подбора кольца такое же кольцо должно быть установлено между крышкой 12 и верхним торцом наружного кольца подшипника.

**Положение ведомой шестерни** регулируется пере-

становкой прокладок 4 с одной стороны коробки дифференциала на другую.

Боковой зазор в зацеплении шестерен главной передачи изменяется с изменением положения ведомой шестерни. При этом, если снимать прокладки с коробки дифференциала со стороны ведомой шестерни, то зазор в зацеплении увеличивается, если же прибавлять прокладки, - зазор уменьшается. Прокладки можно лишь переставлять с одной стороны на другую, но нельзя, как это понятно, изменять их число, установленное при регулировке преднатяга подшипников дифференциала.

Боковой зазор в зацеплении шестерен главной передачи должен находиться в пределах 0,2 - 0,6 мм при измерении на радиусе 40 мм поворачиванием фланца 15 ведущей шестерни.



Фиг. 77. Пятно контакта шестерен главной передачи.

При проверке этого зазора следует отличать его от зазора в зубьях шестерен дифференциала (сателлит и полуосевая шестерня) и в шлицах полуосей. Боковой зазор в зацеплении шестерен главной передачи ощущается по легкому удару в них при осторожном проворачивании ведущей шестерни за фланец рукой.

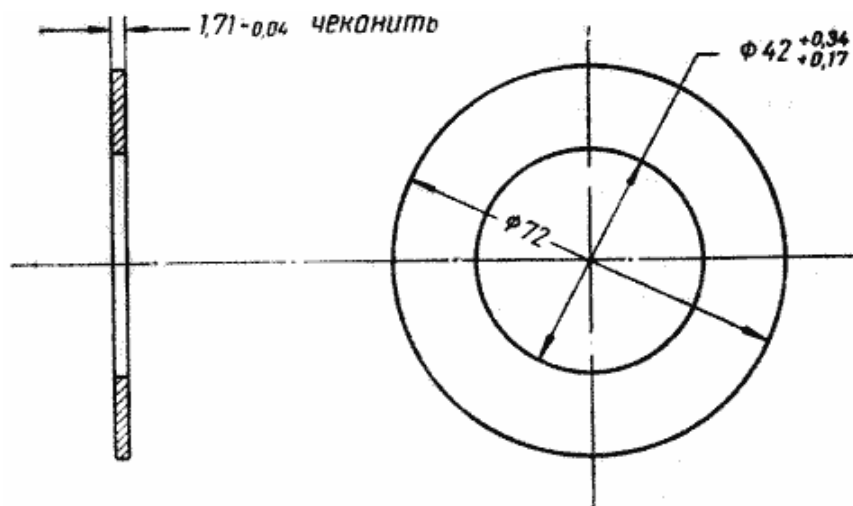
После регулировки бокового зазора в зацеплении правильность установки шестерен главной передачи проверяется по пятну контакта между зубьями. Для проверки контакта зубья ведомой шестерни покрываются тонким слоем краски, и ведущая шестерня поворачивается в обе стороны. Пятно правильного контакта (а), как показано на фиг. 77, должно располагаться ближе к узкому концу зуба и должно быть менее резко выражено на его краях по длине и высоте зуба. Такой контакт обеспечивает наиболее долговечную и бесшумную работу шестерен главной передачи. При неправильном контакте (б, в, г, д) необходимо изменить положение ведомой или ведущей шестерни, как указано на фиг. 77.

### НЕИСПРАВНОСТИ ЗАДНЕГО МОСТА И ИХ УСТРАНЕНИЕ

В эксплуатации автомобиля ГАЗ-69 могут появиться некоторые неисправности заднего моста, своевременное устранение которых является залогом нормальной и долговечной его работы. Основными из них являются:

1. Износ опорных шайб 7 и 25 (фиг. 73) сателлитов и шестерен полуосей, вследствие чего может недопустимо возрасти боковой зазор в зацеплении шестерен дифференциала (полуосевых и сателлитов), контакт зубьев сместится по длине зуба, появятся ударные нагрузки. В результате может произойти поломка зубьев шестерни, что очень часто является причиной преждевременного выхода из строя заднего моста.

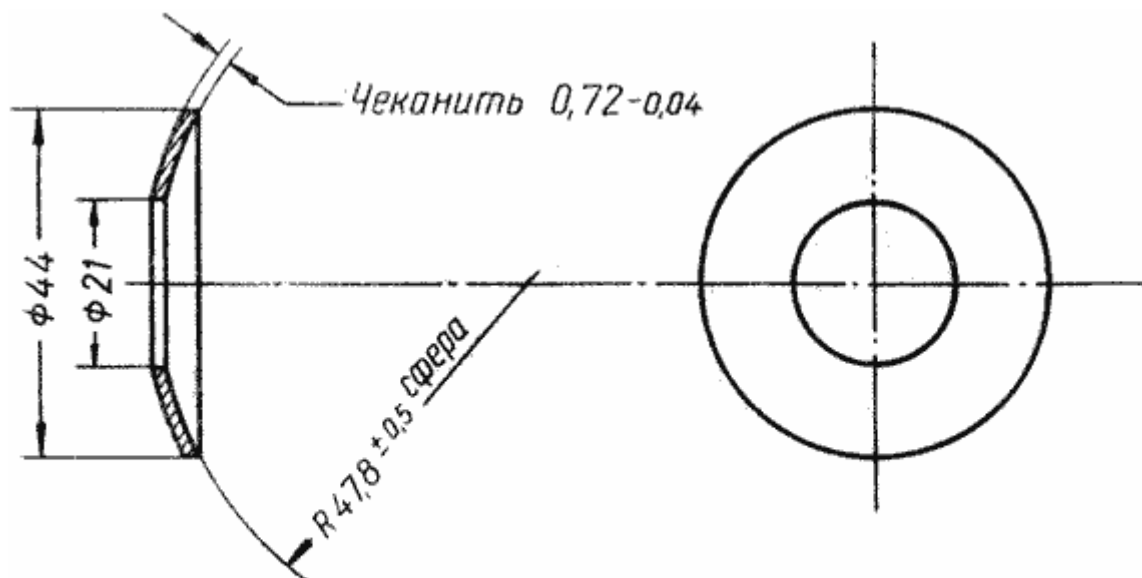
Боковой зазор в шестернях дифференциала проверяется по осевой игре полуосевых шестерен.



Фосфатировать (солью "Можеф") окончательно готовую деталь. Перед фосфатизацией деталь подвергать пескоструйной обработке

Сталь 08 ГОСТ 1050-52

Фиг. 78. Опорная шайба шестерни полуоси.



Фосфатировать окончательно готовую деталь

Сталь 08 ГОСТ 1050-52

Фиг. 79. Опорная шайба сателлитов.

Через 30 - 40 тыс. км пробега автомобиля следует вскрыть задний мост и, не разбирая дифференциала, проверить щупом зазор между опорной шайбой 7 и торцом коробки дифференциала 6 (фиг. 73). Если зазор превышает 0,6 мм, то необходимо разобрать дифференциал и заменить изношенные шайбы новыми с

номинальной толщиной или шайбами с увеличенной толщиной (если имеется износ торцевых поверхностей коробки дифференциала и шестерни полуоси).

Износ шайб допускается до 0,4 мм для шайбы сателлитов и до 1,2 мм для шайбы шестерен полуосей.

Если готовых запасных шайб нет, их можно изготовить по чертежам, изображенным на фиг. 78 и 79. Толщину шайбы полуосевой шестерни нужно подобрать такой, чтобы зазор между опорной шайбой и торцем коробки дифференциала при проверке щупом находился в пределах 0,3 - 0,45 мм.

## 2. Шум заднего моста.

Повышенный шум и поломка шестерен заднего моста часто происходят вследствие большого износа подшипников или из-за ослабления их затяжки, что приводит к разверке зацепления и к нарушению правильных зазоров в зацеплении. Износ подшипников может вызываться недостатком смазки, неправильным выбором сорта смазки и несвоевременной сменой масла.

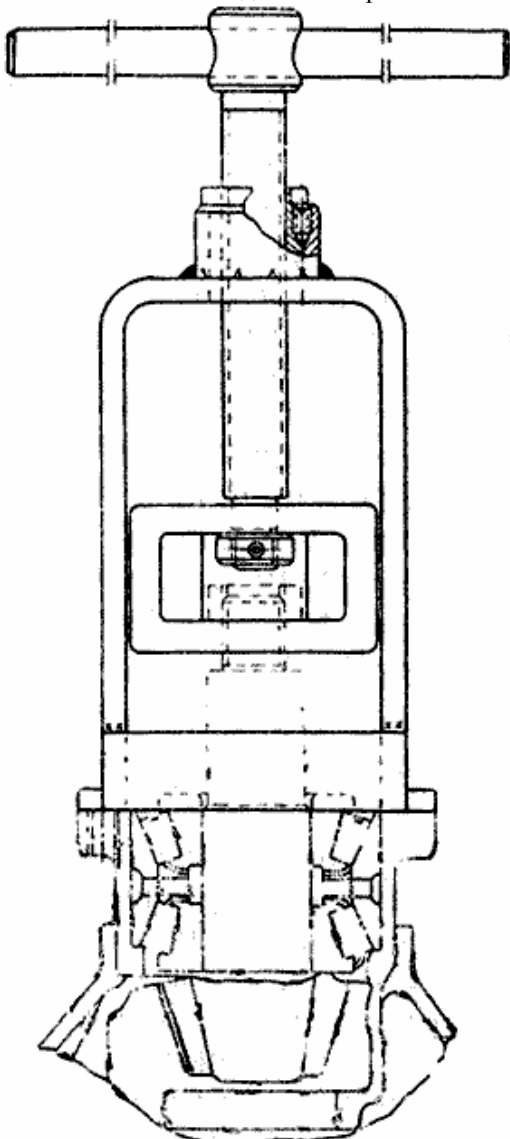
Если имеется подозрение на повышенный шум заднего моста, то, прежде чем приступить к разборке и регулировке, следует убедиться, действительно ли шум исходит именно от заднего моста. Возможно, что источником шума являются шины колес, коробка передач или другие места автомобиля. Шум шин хорошо слышен на гладкой асфальтовой или бетонной дороге, и он исчезает на мягкой грунтовой дороге. Шум шин увеличивается с износом их протектора и с понижением в них давления воздуха.

Стуки в заднем мосту, слышимые при переходе движения автомобиля из „натяга" в „накат" (при сбрасывании газа) или наоборот, - связаны с повышенными зазорами в шестернях главной передачи.

Причиной шума высокого тона („вой") является чрезмерно малый зазор в зацеплении шестерен.

Одной из причин шума может явиться слишком низкий уровень масла в картере заднего моста. Если это своевременно обнаружено, достаточно довести количество масла до требуемого уровня, не прибегая к регулировке подшипников и зацепления.

Если новый задний мост работает бесшумно, но шум возникает после пробега 3,5 - 4,5 тыс. км, то это



Фиг. 80. Съемник ведущей шестерни.

почти всегда связано с нарушением правильности регулировки подшипников в результате попадания в задний мост песка и других посторонних частиц. В таких случаях шум можно устранить только удалением грязи и тщательной промывкой всех деталей заднего моста в керосине или в горячем водном растворе соды. При промывке особое внимание надо уделять подшипникам. Необходимо помнить, что даже мельчайшие частицы грязи могут вызвать заедание подшипников и выход их из строя.

Причиной прерывистого шума заднего моста является биение ведомой шестерни, которое может быть вызвано: слабой затяжкой подшипников дифференциала или их износом, деформацией или трещинами коробки дифференциала, неравномерной затяжкой болтов, крепящих ведомую шестерню к коробке, короблением ведомой шестерни.

Шум заднего моста при поворотах автомобиля связан с появлением неисправностей в деталях дифференциала.

Исправность дифференциала можно проверить следующим образом:

1) поднять задний мост домкратом и подставить под него две подставки (козла);

2) вращать вручную одно из колес, предварительно поставив рычаг коробки передач в нейтральное положение.

При исправном состоянии дифференциала противоположное колесо должно свободно вращаться в обратную сторону без стуков и шумов в дифференциале.

Если противоположное колесо вращается в ту же сторону, это указывает на заедание (или поломку) сателлитов или полуосевых шестерен.

**Разборка и сборка заднего моста** не представляет затруднений и поэтому нет необходимости подробно касаться этой части.

Некоторые трудности представляет демонтаж ведущей шестерни, двойной роликовый подшипник которой запрессован в картер моста. Для этой цели можно рекомендовать съемник, конструкция которого показана на фиг. 80. Крышка 12 и фланец кардана 14 (фиг. 73) должны быть сняты. Вместо крышки на горловину ставится съемник, действие которого ясно из рисунка.

## УХОД ЗА ЗАДНИМ МОСТОМ

Уход за задним мостом заключается в поддержании уровня масла в картере и его периодической смене весной и осенью, в регулярной подтяжке ослабевших соединений (гайка фланца ведущей шестерни, передняя крышка, крепление правой и левой половин картера), в периодической регулировке подшипников в соответствии с изложенным выше, в устранении неисправностей.

Через каждые 6 тыс. км пробега необходимо проверять затяжку болтов крепления половин картера.

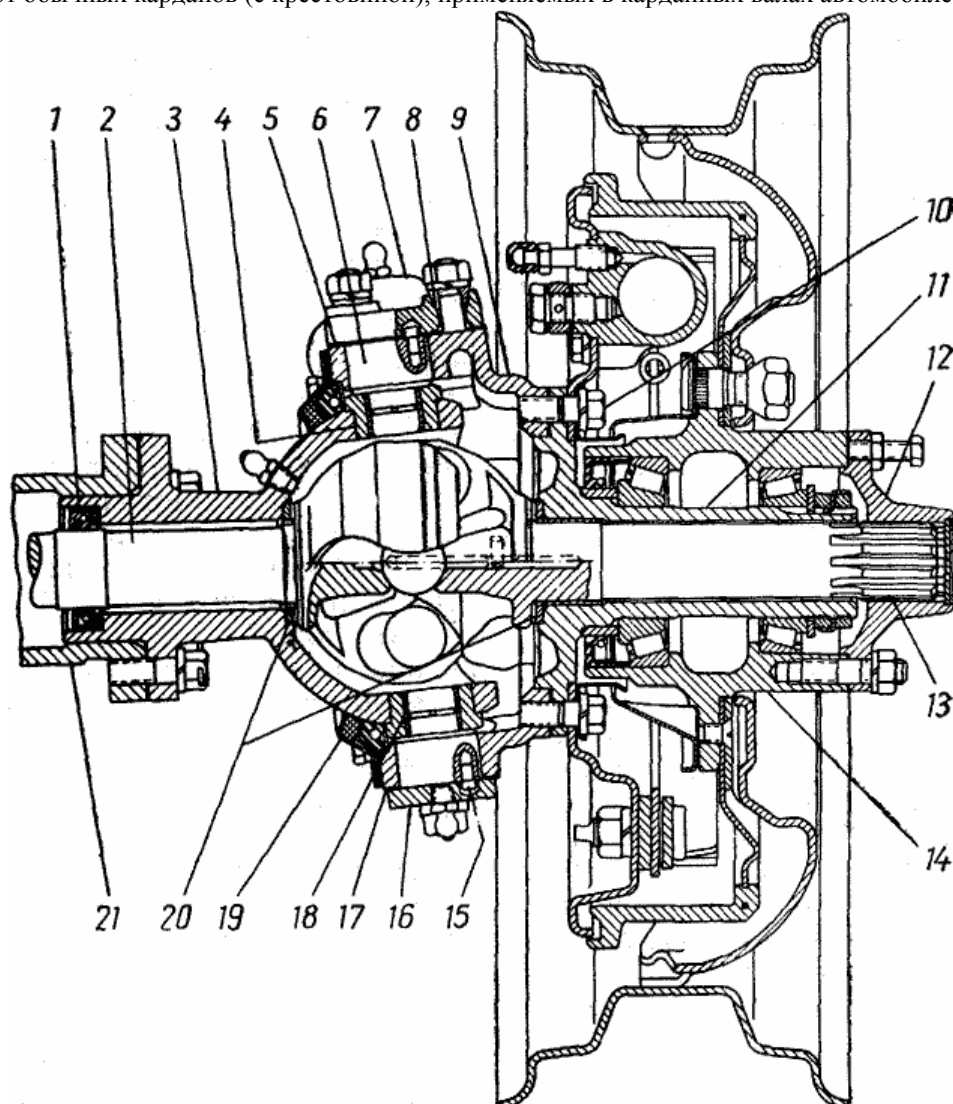
Через каждые 12 тыс. км пробега следует проверять осевой зазор подшипников ведущей шестерни.

Через каждые 30 - 40 тыс. км пробега необходимо проверять зазор между торцом коробки дифференциала и опорной, шайбой шестерни полуоси.

Нужно периодически очищать сапун заднего моста от грязи.

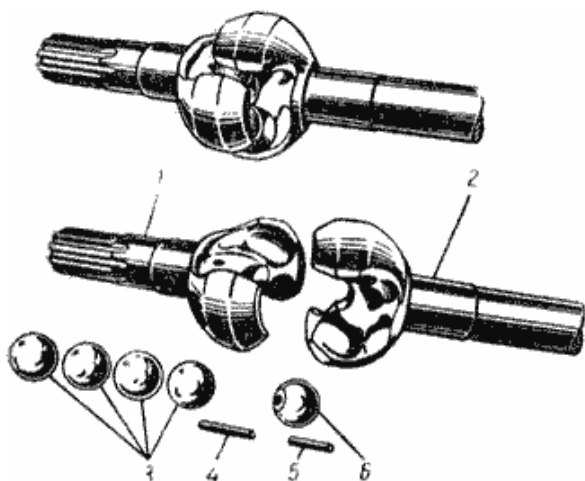
## ПЕРЕДНИЙ МОСТ

Передний ведущий мост автомобиля ГАЗ-69 передает тяговое усилие к передним управляемым колесам. Передача усилия к управляемым колесам осуществляется вводом в передачу от полуоси (фиг. 81) к колесу кардана, устройство которого показано на фиг. 82. Конструкция кардана специальная и принципиально отличается от обычных карданов (с крестовиной), применяемых в карданных валах автомобилей.



Фиг. 81. Поворотный кулак переднего моста:

1 - сальник, 2 - ведущая вилка кардана, 3 - шаровая опора, 4 - корпус бронзовой втулки, 5 и 17 - регулировочные прокладки шкворней, 6 - шкворень, 7 - рычаг рулевой трапеции, 8 - разрезная коническая втулка, 9 - корпус поворотного кулака, 10 - болт крепления цапфы поворотного кулака к корпусу, 11 - цапфа поворотного кулака, 12 - фланец ступицы, 13 - ведомая вилка кардана, 14 - ступица колеса, 15 - штифт, 16 - накладке, 18 - бронзовая втулка, 19 - резино-войлочный сальник шаровой опоры, 20 - упорные шайбы кардана, 21 - кожух полуоси.



Фиг. 82. Кардан равной угловой скорости вращения:

1 - ведомая вилка, 2 - ведущая вилка, 3 - рабочие шарики, 4 - штифт стопорный, 5 - штифт - ось центрального шарика, 6 - центральный шарик. Сверху кардан в собранном виде.

Эти карданы непригодны для ведущих мостов, угол поворота колес которых достигает  $30^\circ$ .

При таких углах между валами имеет место неравномерность вращения валов, что, в свою очередь, вызывает появление значительных динамических нагрузок.

Карданы, устанавливаемые в привод к ведущим управляемым колесам, имеют в качестве детали, передающей крутящий момент, не крестовину, а шарики. Такая конструкция обеспечивает равные скорости вращения обоих валов вне зависимости от угла между валами.

Поэтому такие карданы называются „карданами равных угловых скоростей вращения“.

Внутреннее устройство и размеры карданов ГАЗ-69 одинаковы с карданами ГАЗ-67Б.

Рабочие шарики 3 и центральный шарик 6 (фиг. 82) в обоих карданах одинаковые.

Главная передача, подшипники и дифференциал переднего моста те же, что и в заднем мосту. Картер и крышка картера переднего моста отличаются от соответствующих деталей заднего моста только лишь наличием срезанного участка, фланцев в передней части.

Сделано это для обеспечения необходимого зазора между картером переднего моста и тягой рулевой трапеции. Способ соединения кожухов полуосей с картером и крышкой тот же, что и в заднем мосту.

Маслоотгонное кольцо сальника ведущей шестерни главной передачи переднего моста (см. дет. 18 фиг. 73) имеет правую резьбу. Для отличия ее от соответствующей детали заднего моста с левой резьбой на ее торце имеется клеймо - буква П. Об этом следует знать, так как перестановка колец вызовет обратное действие маслоотгонного устройства (течь смазки из сальника).

Ось ведущей шестерни главной передачи переднего моста сдвинута с оси симметрии автомобиля на 190 мм вправо. Поэтому полуоси и кожухи полуосей имеют разную длину. Так же, как и в заднем мосту, в переднем мосту на левом кожухе полуоси установлен сапун для предотвращения повышенного давления в картере моста при нагревании во время работы.

Необходимо следить за чистотой проходных сечений сапуна и время от времени прочищать их.

Порядок регулировки подшипников ведущей шестерни, дифференциала и зацепления шестерен главной передачи тот же, что и в заднем мосту.

Корпус поворотного кулака 9 (фиг. 81) отлит из ковкого чугуна. К нему крепятся шесть болтами цапфа поворотного кулака 11 и щит тормоза.

Вверху и внизу в поворотный кулак запрессованы шкворни 6, зажатые с торцев рычагом рулевой трапеции 7 - вверху и накладкой 16 - внизу. Между этими деталями и корпусом поворотного кулака вверху и внизу установлены регулировочные прокладки 5 и 17 для регулировки преднатяга в шкворневых подшипниках. Стальные регулировочные прокладки применяются толщиной 0,10; 0,15 и 0,40 мм.

При заводской сборке преднатяг в подшипниках устанавливается в пределах 0,02 - 0,10 мм.

Наличие регулировочных прокладок позволяет в эксплуатации автомобиля при износе сопрягаемых деталей своевременно производить подтяжку подшипников и устранять осевые зазоры, вредно сказывающиеся на работе переднего моста. Порядок регулировки шкворневых подшипников дан ниже. Проворачивание шкворней в кожухе поворотного кулака предотвращено штифтами 15, эксцентрично запрессованными в торцы шкворней. Головки штифтов входят в отверстия накладок.

Рычаг рулевой трапеции 7 крепится к корпусу поворотного кулака четырьмя шпильками.

Надежность крепления обеспечивается разрезными коническими втулками 8.

Цапфы шкворней вращаются в бронзовых втулках 18, унифицированных с автомобилем ГАЗ-67Б. Втулки запрессованы в корпус 4, запрессованный, в свою очередь, в шаровую опору 3. Последняя крепится к кожуху полуоси пятью болтами, зашплинтованными одной проволокой.

Вытекание смазки из внутренней полости поворотного кулака, а также попадание в нее пыли и воды предотвращаются резино-войлочным сальником 19, работающим по наружной поверхности шаровой опоры.

Резиновый сальник 1, запрессованный в шаровую опору, препятствует попаданию смазки из полости поворотного кулака в кожух полуоси и обратно.

Смазка шкворней поворотного кулака и кардана производится через прессмасленки.

Внутри шаровой опоры находится кардан, устройство которого показано на фиг. 82.

Ведущая вилка 2 кардана выполнена за одно целое с полуосью. Ведомая вилка 1 через фланец 12 (фиг. 81) соединяется со ступицей колеса. Четыре ведущих шарика 3 (фиг. 82) находятся в канавках вилок. Канавки представляют собой форму тора. Центральный шарик 6 центрирует вилки кардана. Штифт 5 явля-

ется осью центрального шарика. Он удерживает шарик в требуемом положении, обеспечивающем неразъемность кардана.

От выпадания из шарика штифт 5 защищен другим штифтом 4, вставленным в поперечное отверстие ведомой вилки и раскерненным с обеих сторон. Для разборки кардана штифт 4 необходимо удалить (легким ударом), штифт 5 должен быть выведен из центрального шарика. После этого шарик 6 может повернуться своей лыской таким образом, что ведущий шарик 3 может быть вынут из канавки и кардан будет разобран.

При этом следует иметь в виду, что разборка кардана в эксплуатации, как правило, производится не должна. Если кардан неисправен, он должен быть заменен полностью новым. Отдельные детали кардана взаимозаменяемы. Это касается как вилок, так и шариков.

При сборке карданов на заводе производится подбор ведущих шариков (имеется 9 групп размеров) к вилкам так, чтобы шарики были собраны с преднатягом. В кардан устанавливаются шарики только одной какой-либо группы.

#### **РЕГУЛИРОВКА ПРЕДНАТЯГА ШКВОРНЕВЫХ ПОДШИПНИКОВ ПОВОРОТНОГО КУЛАКА**

В эксплуатации неизбежен износ трущихся торцевых поверхностей шкворней 6 (фиг. 81) и корпуса втулки шкворня 4. В особенности подвержены износу нижние шкворни, как наиболее нагруженные. Вследствие износа преднатяг подшипников исчезает и образуется осевой зазор между торцами шкворней и корпусов втулок. Этот зазор необходимо устранять снятием сверху и снизу равного количества регулировочных прокладок 5 и 17 (фиг. 81). Порядок регулировки следующий:

1. Поднять передний мост на домкрат и снять колесо.
2. Тщательно очистить, промыть и протереть поворотный кулак.
3. Отвернуть болты крепления сальника 19 шаровой опоры и отодвинуть сальник с тем, чтобы он не мешал выявлению зазора шкворней.
4. Взявшись руками за корпус поворотного кулака, попытаться переместить поворотный кулак вверх и вниз в вертикальной плоскости (вдоль оси шкворней). Если будет ощущаться осевой зазор в шкворнях, необходимо произвести регулировку.
5. Отвернуть болты крепления и снять рычаг рулевой трапеции 7 - сверху и накладку шкворня 16 - снизу.

Верхние и нижние пакеты регулировочных прокладок 5 и 17 при этом нельзя смешивать.

6. Снять по одной самой тонкой (0,10 мм) регулировочной прокладке сверху и снизу (изменение толщины верхнего и нижнего пакета прокладок должно быть на одинаковую величину в целях сохранения центровки кардана).

Остальные прокладки поставить на свои места, установить и закрепить рычаг рулевой трапеции и накладку шкворня.

7. Проверить результат регулировки. Если осевой зазор не устранен, вновь повторить регулировку, сняв по одной прокладке толщиной 0,15 мм сверху и снизу и поставив обратно на их место прокладки толщиной 0,10 мм.

Продолжать регулировку необходимо до тех пор, пока не будет устранен осевой зазор шкворней. После регулировки поворотный кулак должен поворачиваться на цапфах шкворней без особого труда под действием усилия одной руки. Если усилие довольно значительное, необходимо ослабить затяжку шкворней постановкой одинакового количества тонких прокладок сверху и снизу.

Разница в толщине пакетов прокладок сверху и снизу не должна превышать 0,1 мм.

Если вследствие производившихся ранее регулировок под накладками остается только по одной толстой прокладке (толщиной 0,4 мм), то ее нужно заменить набором из двух-трех тонких прокладок с суммарной толщиной на 0,1 мм меньше снятой прокладки.

Тонкие прокладки толщиной 0,1 мм, 0,15 мм даются в комплекте инструмента водителя к каждому автомобилю, и их нужно тщательно хранить.

8. Поставить на место сальник шаровой опоры и закрепить его. При этом следует обратить внимание на состояние сальника и, если необходимо, - заменить его новым.

Может оказаться, что даже при правильно отрегулированной затяжке шкворневых подшипников будет наблюдаться угловая игра поворотного кулака в шкворнях в вертикальной плоскости, что вызовет „виляние“ колес при езде или их обратный развал, видимый на глаз.

Причиной этого является чрезмерно большой износ поверхностей цапф и втулок шкворней по диаметру. В этом случае изношенные детали необходимо заменить новыми или отремонтировать старые (шлифовка шкворней и постановка втулок с уменьшенным внутренним диаметром).

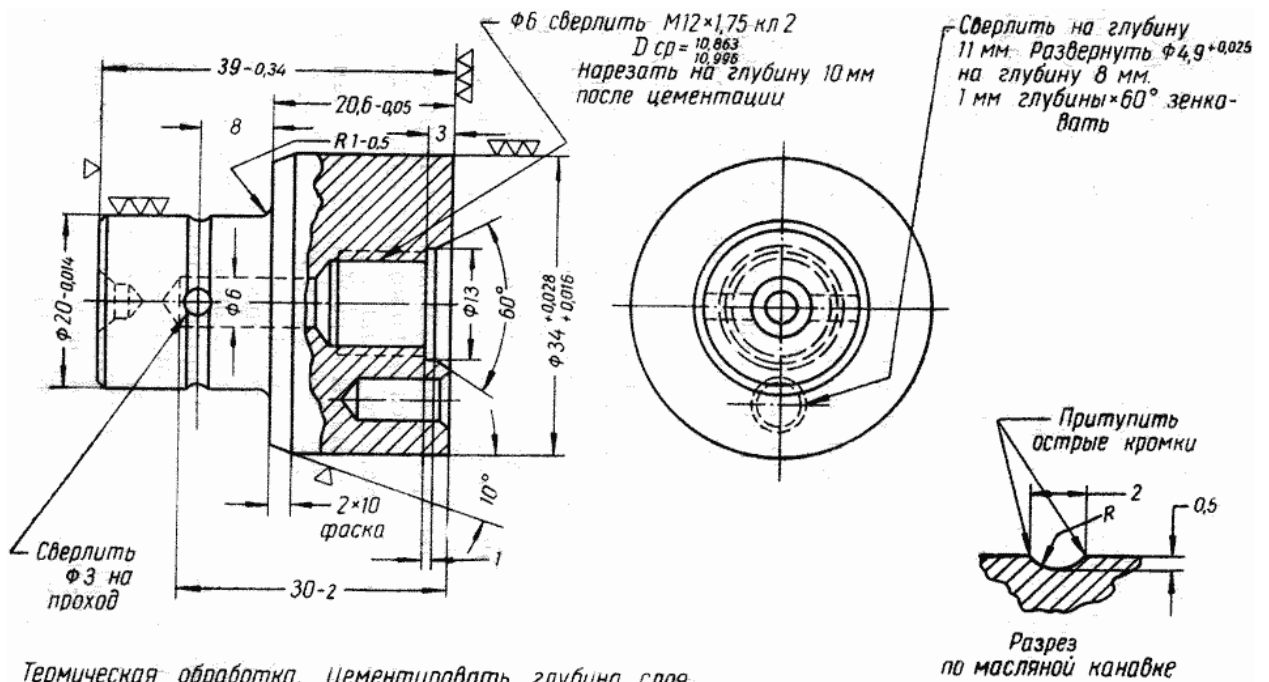
На фиг. 83 и 84 даны чертежи шкворня и втулки шкворня.

#### **РАЗБОРКА И СБОРКА ПОВОРОТНОГО КУЛАКА**

Разборка поворотного кулака производится в следующем порядке:

1. Поднять передний мост на домкрат и снять колесо.
2. Снять фланец 12 (фиг. 81) ступицы с помощью болтов-съемников, освободить крепление подшипников ступиц и снять ступицу.
3. Снять щит тормоза и цапфу поворотного кулака 11.
4. Вынуть кардан в сборе с полусью.





Термическая обработка. Цементировать, глубина слоя  $1,2 \pm 1,5$  мм. Калий в масле. Отпустить. Твердость по Роквеллу С-55÷63. Твердость сердцевины С-40 макс. Выборочный контроль фосфатировать (солью „Мажеф“)

Сталь 20Х

Фиг. 83. Шкворень поворотного кулака.

5. Снять рычаг рулевой трапеции 7, накладку 16 и пакеты верхних и нижних регулировочных прокладок. Для сохранения прежней регулировки каждый из пакетов, без изменения его толщины, должен при сборке ставиться на свое прежнее место.

6. Вынуть шкворни, пользуясь съемником, имеющимся в наборе инструмента водителя.

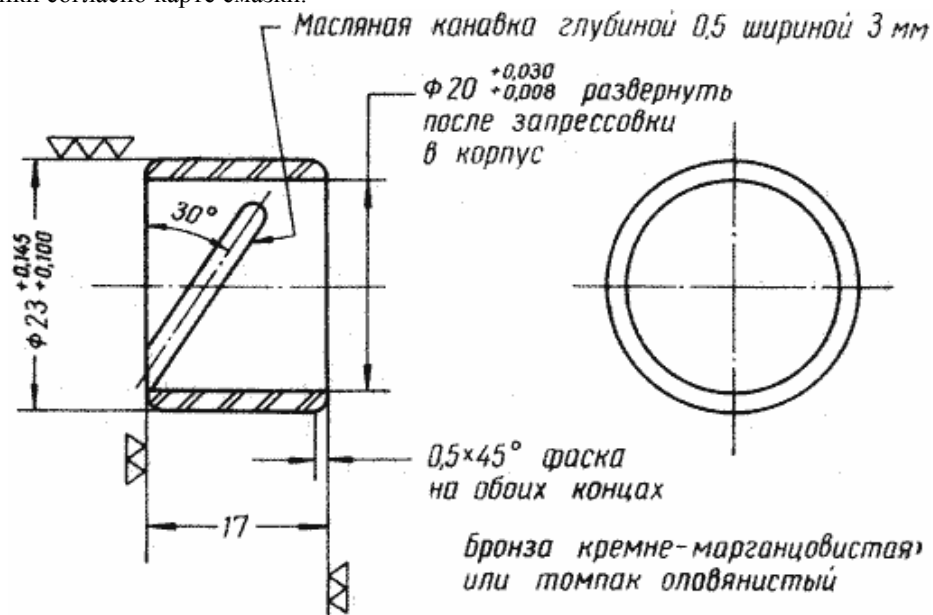
7. Отвернуть болты крепления сальника 19 шаровой опоры и отодвинуть его от корпуса поворотного кулака 9.

8. Снять корпус поворотного кулака.

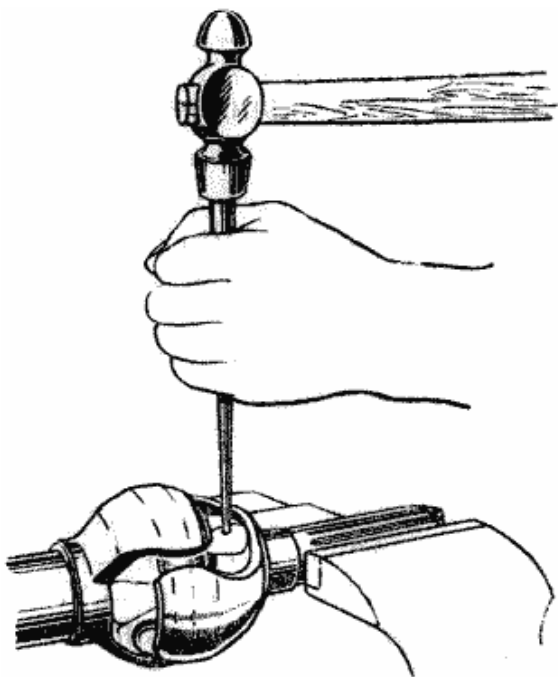
9. Для снятия шаровой опоры 3 необходимо расшплинтовать и отвернуть болты, крепящие ее к кожуху полуоси переднего моста.

10. Если необходим осмотр сальника 19 или его замена, снять его можно со стороны фланца шаровой опоры.

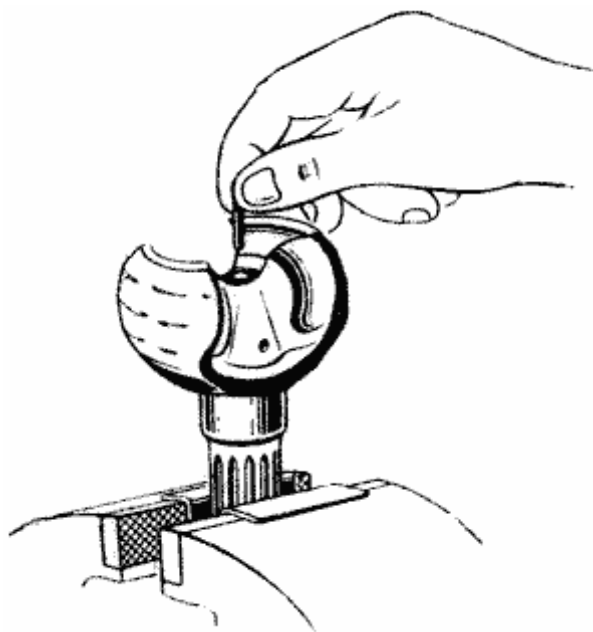
**Сборка поворотного кулака** производится в обратном порядке. При постановке кардана следует заложить в шаровую опору и кардан смесь солидола с нигролом. Подшипники шкворней смазать через пресс-масленки согласно карте смазки.



Фиг. 84. Втулка шкворня поворотного кулака.



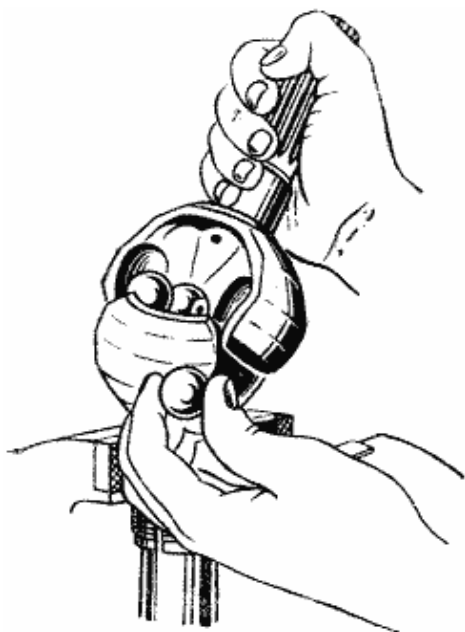
Фиг. 85. Разборка кардана равной угловой скорости вращения.



Фиг. 86. Установка пальца центрального шарика в отверстие ведомой вилки кардана.

Если по каким-либо причинам необходима разборка кардана переднего моста, она должна производиться в следующем порядке:

1. Перед разборкой кардан следует тщательно промыть в керосине и отметить краской или керном взаимное расположение деталей.
2. Выбить бородком стопорный штифт (фиг. 85).
3. Повернуть кардан в вертикальное положение (ведомой вилкой вниз), поставить его на деревянную подкладку и постучать торцом о подставку, чтобы палец опустился в отверстие ведомой вилки кардана и вышел из отверстия центрального шарика.
4. Повернуть ведущую вилку кардана на наибольший угол по отношению к ведомой вилке.
5. Повернуть центральный шарик в такое положение, чтобы можно было вынуть один из ведущих шариков; затем вынуть остальные шарики.



Фиг. 87. Положение кардана, в котором устанавливается последний рабочий шарик.

Сборку кардана следует производить в следующем порядке:

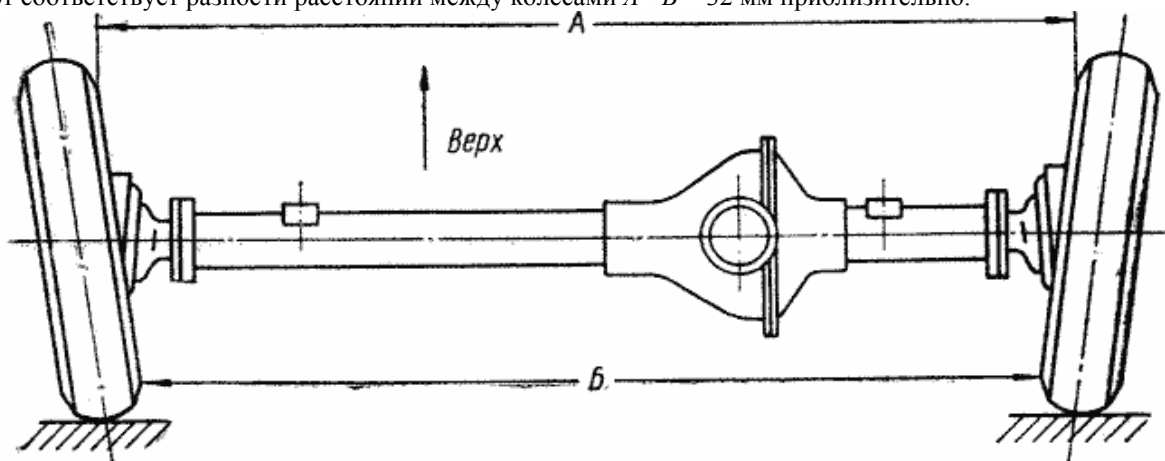
1. Зажать ведомую вилку в вертикальном положении в тисках и вставить в отверстие кардана палец (фиг. 86).
2. Вставить центральный шарик в шаровое углубление ведущей вилки кардана, повернув его лыской к себе.
3. Установить на центральный шарик ведомую вилку кардана и поочередно вставить в канавки обеих вилок карданов три ведущих шарика.
4. Повернуть центральный шарик в положение, при котором его лыска будет совпадать с канавкой для четвертого шарика.
5. Развести вилки карданов на максимальный угол (фиг. 87) и поставить четвертый ведущий шарик так, чтобы он прошел мимо лыски центрального шарика.
6. Повернуть центральный шарик так, чтобы его конец совпадал с каналом ведомой вилки кардана.
7. Вынуть кардан из тисков и перевернуть ведущей вилкой вниз, ударить ведущей вилкой о деревянную подкладку так, чтобы палец вошел в отверстие шарика.
8. Поставить стопорный штифт и раскернить его.

#### УГЛЫ УСТАНОВКИ ПЕРЕДНИХ КОЛЕС

Легкость управления автомобилем, устойчивость его движения, а также нормальный и равномерный износ покрышек передних колес обеспечиваются путем правильных углов установки колес.

**Угол развала колес** (фиг. 88), или угол, образованный

плоскостью колеса с вертикальной плоскостью, параллельной продольной оси автомобиля, равен  $1^{\circ}30'$ . Угол этот соответствует разности расстояний между колесами  $A - B = 32$  мм приблизительно.



Фиг. 88. Угол развала колес.

Развал колес уменьшает усилие, необходимое для их поворота, и способствует правильной работе подшипников ступиц колес.

Развал колес автомобиля ГАЗ-69 не регулируется. Он обеспечивается конструктивно наклоном цапфы поворотного кулака. При измерении размеров  $A$  и  $B$  автомобиль должен стоять на горизонтальной площадке; давление воздуха в шинах передних колес должно быть  $2 \text{ кг/см}^2$ , в шинах задних колес -  $2,2 \text{ кг/см}^2$ .

Во время эксплуатации автомобиля правильный угол развала может быть нарушен вследствие износа цапф и втулок шкворневых подшипников и появления чрезмерных зазоров в подшипниках ступиц передних колес.

Необходимо периодически проверять правильность развала колес, своевременно производить регулировку шкворневых подшипников (при необходимости - заменять или ремонтировать шкворни и втулки) и подшипников ступиц.

Нарушение угла развала колес приводит к неравномерному износу покрышек передних колес. Износ покрышек с наружной стороны свидетельствует об увеличении угла развала колес. Нулевой или отрицательный развал ведет к износу покрышек с внутренней стороны, вызывает „виляние" колес и увеличение усилия на рулевом колесе при повороте автомобиля.

**Угол наклона нижнего конца шкворня вперед** (фиг. 89) равен  $3^{\circ}$ . Этот угол обеспечивает автомобилю хорошую устойчивость (особенно на поворотах) и облегчает управление автомобилем. Так же, как и развал, угол наклона шкворня не регулируется.

Наклон нижнего конца шкворней вперед достигается соответствующей установкой передних рессор (передние ушки выше задних).

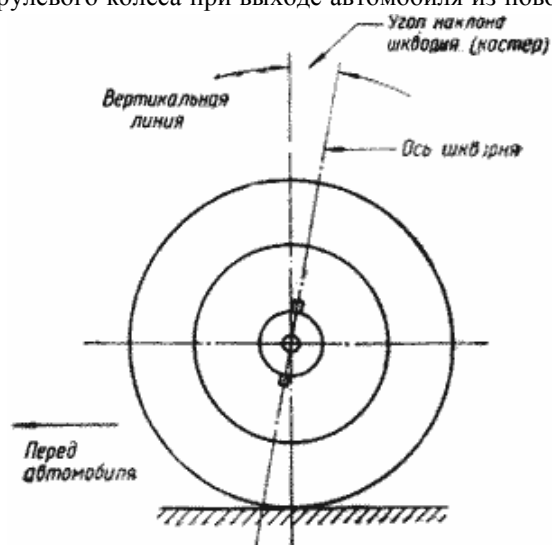
При уменьшении угла наклона шкворней движение автомобиля становится менее устойчивым (руль плохо „держит" дорогу), частично теряется „самовозврат" рулевого колеса при выходе автомобиля из поворота, появляется „виляние" колес.

Если автомобиль при нормально накачанных шинах уводит в одну сторону, это свидетельствует о том, что углы наклона нижних концов шкворней обоих колес неодинаковые. Во время эксплуатации угол наклона шкворней может уменьшиться при значительной осадке или поломке передних рессор, а также из-за износа цапф и втулок шкворневых подшипников.

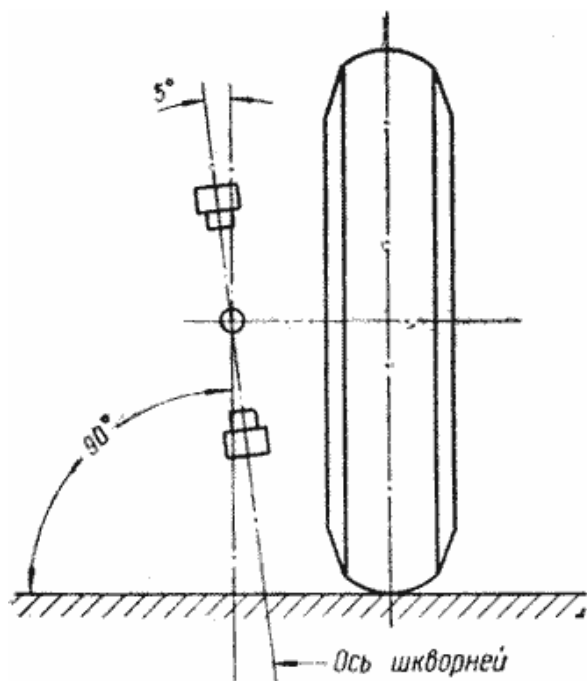
**Угол бокового наклона шкворня** (фиг. 90) или угол, образованный осью шкворней с вертикальной плоскостью, параллельной продольной оси автомобиля, равен  $5^{\circ}$ . Этот угол не регулируется. Он достигается соответствующим расположением оси шкворневых втулок в шаровой опоре поворотного кулака переднего моста.

Боковой наклон шкворней значительно повышает способность автомобиля держать дорогу.

Поворачиваясь вокруг наклонной оси шкворней, колесо при повороте автомобиля стремится подняться от земли вверх, но этому мешает сила тяжести передней части автомобиля. Под действием этой силы тяжести колеса сами стремятся повернуться в положение, соответствующее движению автомобиля по прямой, и, чтобы



Фиг. 89. Угол наклона нижнего конца шкворня вперед.



Фиг. 90. Угол бокового наклона шкворня.

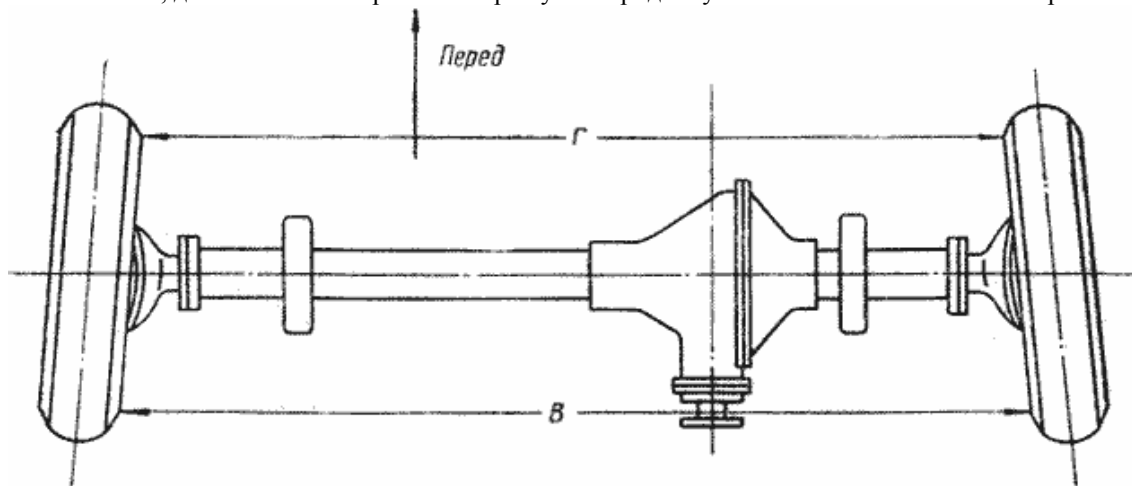
верять схождение колес и, если оно нарушилось, следует регулировать его.

Если схождение обоих колес не одинаковое, автомобиль „ведет“ в сторону колеса с меньшим сходим.

Может оказаться, что схождение колес вдруг стало чрезмерно большим, - причиной этого может быть погнуто тяги рулевой трапеции.

При проверке и регулировке схождения колес автомобиль должен стоять на горизонтальной площадке, в шинах должно быть нормальное давление воздуха, передние колеса должны быть поставлены в положение, соответствующее движению по прямой.

Замер размеров  $B$  и  $\Gamma$  производится специальной линейкой. Проверку желательно произвести в двух положениях колес, для чего после первого замера нужно продвинуть автомобиль на 1 м и повторить замер.



Фиг. 91. Угол схождения колес.

**Регулировка углов поворота передних колес.** Максимальный угол поворота внутреннего колеса (относительно центра поворота автомобиля) должен быть равным  $30^\circ$ ; наружное колесо при этом должно повернуться на  $28 - 29^\circ$ . Угол поворота колес ограничивается соприкосновением головки регулировочного болта, ввернутого в корпус поворотного кулака с упором, привернутым к фланцу шаровой опоры (фиг. 95).

Головки регулировочных болтов  $12$  должны соприкасаться с упором при повороте колес на  $30^\circ$ : правого колеса - вправо, а левого - влево.

После регулировки необходимо туго законтрить болты  $12$  гайкой  $13$ .

#### УХОД ЗА ПЕРЕДНИМ МОСТОМ

Уход за передним мостом заключается в поддержании уровня масла в картере и его периодической смене весной и осенью, в смазке кардана и шкворней поворотного кулака, в регулярной подтяжке ослабев-

вывести их из нейтрального положения, требуется приложить к ним некоторое усилие. Этим и объясняется то, что все небольшие толчки, испытываемые колесами во время движения, не выводят их из нейтрального положения.

**Угол схождения колес** (фиг. 91) измеряется разностью расстояний  $B$  и  $\Gamma$  между внутренними краями шин, сзади и спереди, замеренных на высоте центров колес в положении, соответствующем движению по прямой. Размер  $B$  должен быть больше размера  $\Gamma$  на  $1,5 - 3$  мм.

Передние колеса, имеющие развал, будут катиться без скольжения шин по дороге в том случае, если при движении они будут иметь некоторый угол схождения. Вследствие развала колеса катятся по расходящимся дугам. Чтобы избежать этого явления, вызывающего проскальзывание, и связанного с ним повышенного износа шин, необходим угол схождения колес для того, чтобы последние катились по сходящимся дугам, и таким образом нейтрализовалось бы вредное действие развала. Величина схождения колес выбирается в соответствии с величиной их развала.

Схождение колес регулируется изменением длины тяги  $15$  (фиг. 95) рулевой трапеции.

В эксплуатации необходимо периодически про-

ших соединений (гайка фланца ведущей шестерни, передняя крышка, крепление правой и левой половин картера, крепление рычагов рулевой трапеции к корпусу поворотного кулака), в периодической регулировке подшипников шестерен главной передачи и шкворней поворотных кулаков, в устранении неисправностей.

Через каждые 6 тыс. км пробега необходимо:

1. Проверять затяжку болтов крепления половин картера.
2. Проверить и, при необходимости, регулировать подшипники шкворней поворотных кулаков.
3. Проверять и, если необходимо, регулировать угол схождения передних колес.

Через каждые 12 тыс. км пробега необходимо:

1. Проверять осевой зазор подшипников ведущей шестерни.
2. Подтянуть гайки крепления рычагов рулевой трапеции к поворотным кулакам.

Через каждые 30 - 40 тыс. км пробега необходимо проверять зазор между торцом коробки дифференциала и опорной шайбой шестерни полуоси.

Если при полном повороте колес не обеспечиваются нормальные радиусы поворота автомобиля или если при этом шины за что-либо задевают, то следует проверить величину максимальных углов поворота передних колес.

Необходимо периодически очищать сапун переднего моста от грязи.

### РУЛЕВОЕ УПРАВЛЕНИЕ И РУЛЕВЫЕ ТЯГИ

Рулевое управление состоит из рулевого механизма и рулевых тяг передних управляемых колес.

Рулевой механизм автомобиля ГАЗ-69 частично унифицирован с рулевыми управлениями автомобилями М-20, ЗИМ, ГАЗ-51.

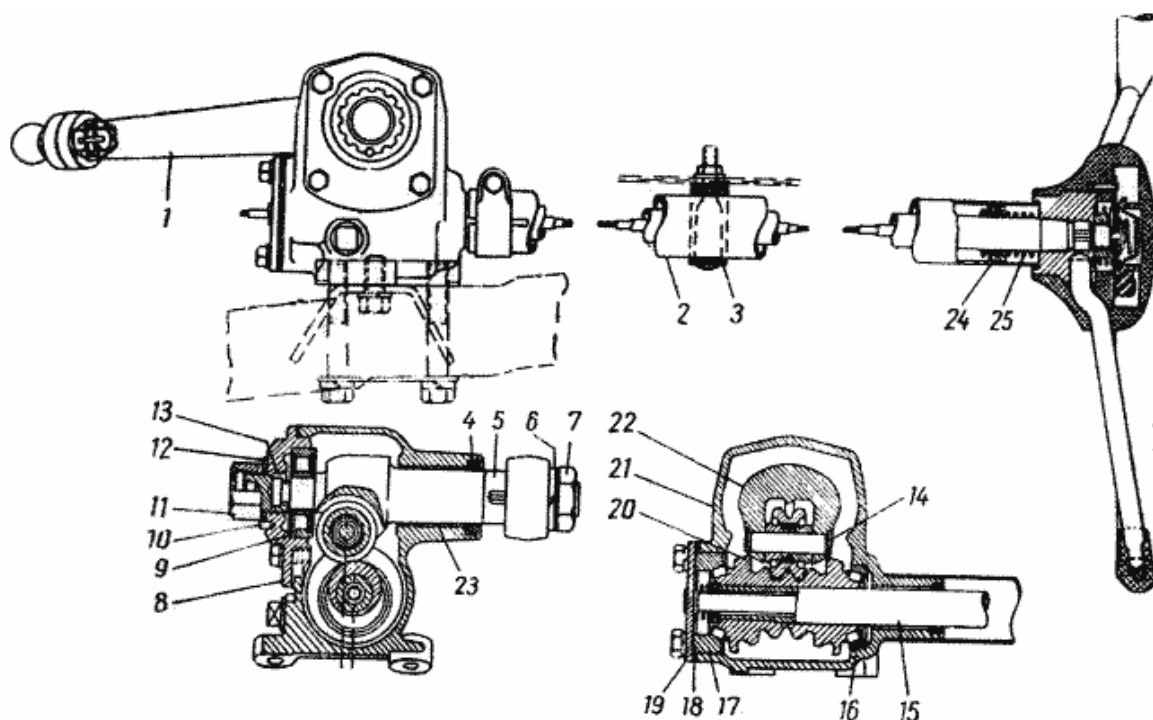
Рабочая пара рулевого механизма, состоящая из глобоидального червяка и двойного ролика, и сопряженные с ней детали (картер, подшипники, крышки и др.) применены полностью от автомобиля М-20.

Рулевое колесо и детали кнопки сигнала применены от автомобиля ГАЗ-51.

Картер 21 (фиг. 92) рулевого механизма крепится тремя болтами к левому лонжерону рамы.

Рулевая передача состоит из глобоидального червяка 20 и двойного ролика 22.

На автомобилях ГАЗ-69 выпуска с марта 1954 г. устанавливаются усиленные ролики, взаимозаменяемые с роликами автомобилей первых выпусков. Соответственно и вал сошки 5 потерял взаимозаменяемость.



Фиг. 92. Рулевой механизм:

1 - сошка руля, 2 - колонка, 3 - резиновое уплотнение, колонки, 4 - сальник, 5 - вал сошки, 6 - шайба пружинная, 7 - гайка, 8 - крышка, 9 - подшипник роликовый, 10 - штифт стопорный, 11 - контргайка, 12 - стопорная шайба регулировочного винта, 13 - регулировочный винт, 14 - ось ролика, 15 - вал руля, 16 и 17 - роликовые подшипники червяка, 18 - регулировочные прокладки, 19 - передняя крышка картера, 20 - червяк, 21 - картер руля, 22 - двойной ролик, 23 - бронзовая втулка, 24 - шариковый радиально-упорный подшипник вала руля, 25 - пружина подшипника.

Однако вал сошки в сборе с роликом № 20-3401060-В остался взаимозаменяемым.

Передаточное число рулевой передачи 18,2.

На верхнем конце полого вала 15 крепится рулевое колесо, а на нижнем - червяк 20, установленный в

двух конических роликовых подшипниках 16 и 17. Подшипники не имеют внутренних колец. Вместо них поверхностями качения являются конусы, выполненные заодно с червяком. Подшипники регулируются прокладками 18, помещенными между крышкой 19 и картером. Прокладки применяются двух толщин: 0,25 мм (из картона) и 0,13 мм (из пергамента).

Двойной ролик 22 (являющийся продукцией подшипникового завода), установленный в головке вала сошки, вращается на двух радиально-упорных шариковых подшипниках. В качестве одних из поверхностей качения подшипников применены дорожки качения, выполненные непосредственно в самом ролике.

Вал сошки смонтирован на двух опорах: бронзовой втулке 23 и роликовом цилиндрическом подшипнике 9, установленном в крышке 8. В верхней части вал рулевого управления установлен на радиально-упорном шариковом подшипнике 24. Осевой и радиальный зазор в подшипнике устраняется действием пружины 25. Такая конструкция (в отличие от прежних конструкций с цилиндрическим роликовым подшипником) обеспечивает отсутствие „качки“ рулевого колеса.

#### РЕГУЛИРОВКА РУЛЕВОЙ ПЕРЕДАЧИ

Регулировка рулевой передачи нужна для поддержания зазоров в зацеплении червяка и ролика и в подшипниках червяка в требуемых пределах, обеспечивающих нормальный люфт рулевого колеса. Несоблюдение этого условия ведет к тому, что водитель не „чувствует“ дороги и появляется „отдача“ в рулевое колесо.

Необходимость в периодической регулировке вызывается износом зубьев рулевой пары и роликовых подшипников червяка.

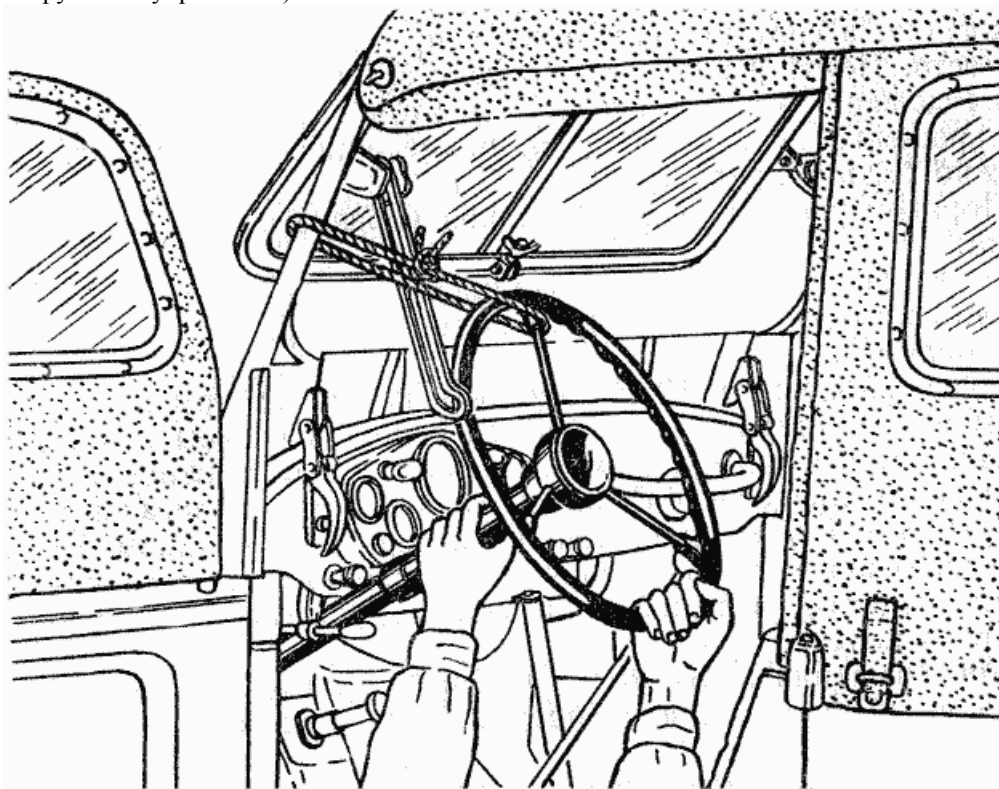
Особенностью зацепления червяка с роликом является непостоянство зазора в рулевой паре при различных положениях рулевого колеса.

При движении автомобиля по прямой этот зазор в правильно отрегулированном руле практически отсутствует. По мере поворота рулевого колеса в ту или иную сторону зазор увеличивается, достигая в крайних положениях 30° свободной угловой игры рулевого колеса.

Регулировать рулевую пару следует в том случае, если свободная угловая игра рулевого колеса в положении движения автомобиля по прямой превышает 40 мм при измерении на ободу. Прежде чем приступить к регулировке рулевой пары, следует убедиться в том, что именно является действительной причиной повышенной игры рулевого колеса.

Очень часто бывает, что дело не в износе рулевой пары и ее подшипников, а в ослаблении посадки сошки на ее валу, ослаблении крепления шаровых пальцев, ослаблении крепления картера руля к раме и других соединений рулевого управления. Только после устранения указанных неисправностей можно приступить к регулировке зацепления червяка с роликом и подшипников червяка.

Сначала регулируются подшипники червяка (если в этом есть необходимость), затем - зацепление червяка с роликом. Перед регулировкой подшипников червяка следует проверить, имеется ли осевой зазор червяка (вала рулевого управления).



Фиг. 93. Проверка осевого зазора червяка.

Порядок проверки следующий:

1. Повернуть рулевое колесо на один оборот влево от его положения при движении автомобиля по прямой и закрепить его в этом положении, привязав за спицу к левой стойке ветрового окна.

2. Правой рукой натянуть привязь и, удерживая колесо от вращения, обхватить рулевую колонку с тем, чтобы большой палец касался торца ступицы рулевого колеса (фиг. 93).

После этого, сильно раскачивая передние колеса из стороны в сторону, проверить осевой зазор червяка (вала). Этот зазор обнаруживается пальцем руки или на глаз по осевому перемещению торца ступицы относительно колонки руля.

При наличии осевого зазора его необходимо устранить регулировкой подшипников червяка. Для этого следует:

1. Снять рулевой механизм с автомобиля, предварительно отъединив провод сигнала; слить масло из картера, разобрать механизм и промыть все детали.

2. Установить в картер вал с червяком и подшипниками и надеть на шлицы вала рулевое колесо.

3. Вынуть одну тонкую бумажную прокладку 18 (фиг. 92) из имеющихся регулировочных прокладок под крышкой 19, поставить остальные прокладки и произвести нормальную затяжку четырех болтов крепления крышки.

При затяжке болтов необходимо несколько поворачивать рулевое колесо для того, чтобы ролики подшипников червяка заняли правильное (без перекосов) положение.

4. Проверку отсутствия осевого зазора и легкость поворота рулевого колеса производить без вала сошки и ролика. Если осевой зазор имеется, следует снять одну толстую прокладку, а снятую ранее тонкую прокладку вновь поставить, на место. После регулировки осевой зазор червяка в подшипниках должен отсутствовать. При этом усилие, необходимое для вращения рулевого колеса, приложенное к ободу (фиг. 94), должно быть в пределах 0,2 - 0,5 кг.

Порядок регулировки зацепления червяка с роликом следующий:

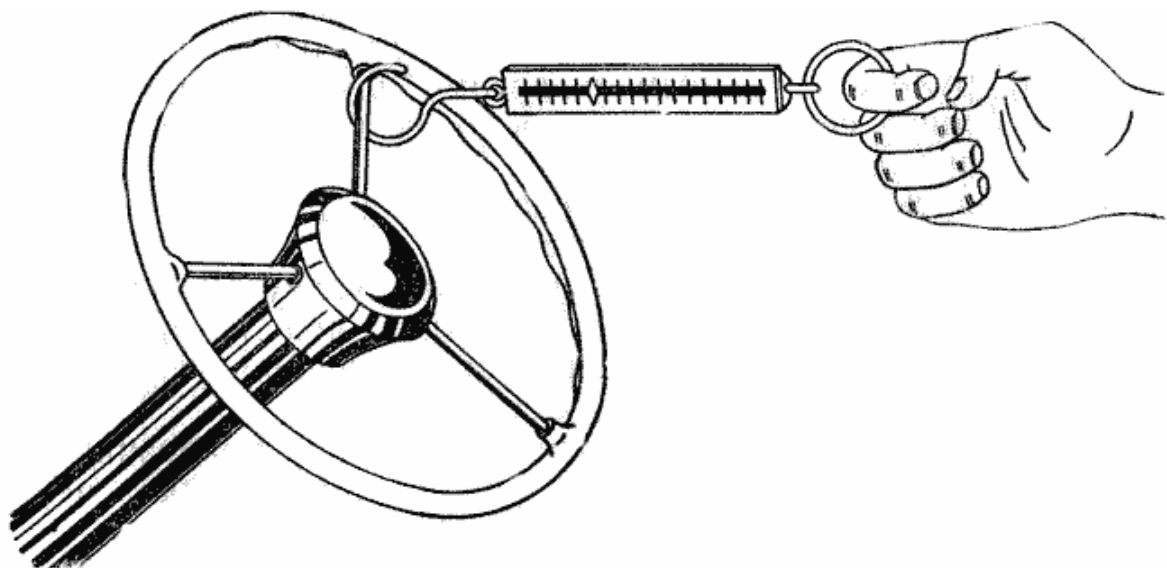
1. Вставить в картер вал сошки с роликом и подсобранную с валом крышку 8 (фиг. 92) с подшипником 9. Крышку закрепить болтами.

Вращением винта 13 с помощью ключа из комплекта инструмента водителя установить вал сошки в осевом направлении так, чтобы при среднем положении ролика относительно червяка (в пределах 45° поворота рулевого колеса в ту и другую сторону) зазор в зацеплении червяка с роликом отсутствовал. В крайних положениях (при повороте рулевого колеса, до упора) зазор в зацеплении может достигать 30° поворота рулевого колеса.

При вращении винта 13 по часовой стрелке зазор в зацеплении уменьшается, при вращении против часовой стрелки - увеличивается.

2. Проверить усилие, необходимое для поворота рулевого колеса в ту и другую сторону от среднего положения. Это усилие, приложенное к ободу колеса (фиг. 93), должно быть в пределах 0,7 - 1,2 кг на протяжении поворота рулевого колеса влево от среднего положения приблизительно на 200° и вправо - на 100°. После нескольких регулировок разница в углах может исчезнуть.

3. Поставить стопорную шайбу 12 (фиг. 92) (штифт 10 должен находиться в одном из пазов шайбы) и туго затянуть, контргайку 11.



Фиг. 94. Проверка усилия, необходимого для поворота рулевого колеса.

После регулировки установить руль на автомобиль, надеть рулевое колесо, поставить ролик червяка в среднее положение и затем надеть сошку. При положении передних колес, соответствующем движению по прямой, сошка должна располагаться примерно параллельно продольной оси автомобиля.

Как указывалось выше, легкость поворота рулевого колеса проверяется усилием на ободу колеса. Если по каким-либо причинам нет возможности проверить это усилие, то необходимо проявить при регулировке осторожность, не допуская тугого вращения колеса. „Тугой“ руль теряет способность к самовозврату после выхода автомобиля из поворота и ведет к ухудшению устойчивости автомобиля при движении с большими скоростями.

#### ПРИВОД ОТ РУЛЕВОГО МЕХАНИЗМА К ПЕРЕДНИМ КОЛЕСАМ

Устройство рулевого привода показано на фиг. 95.

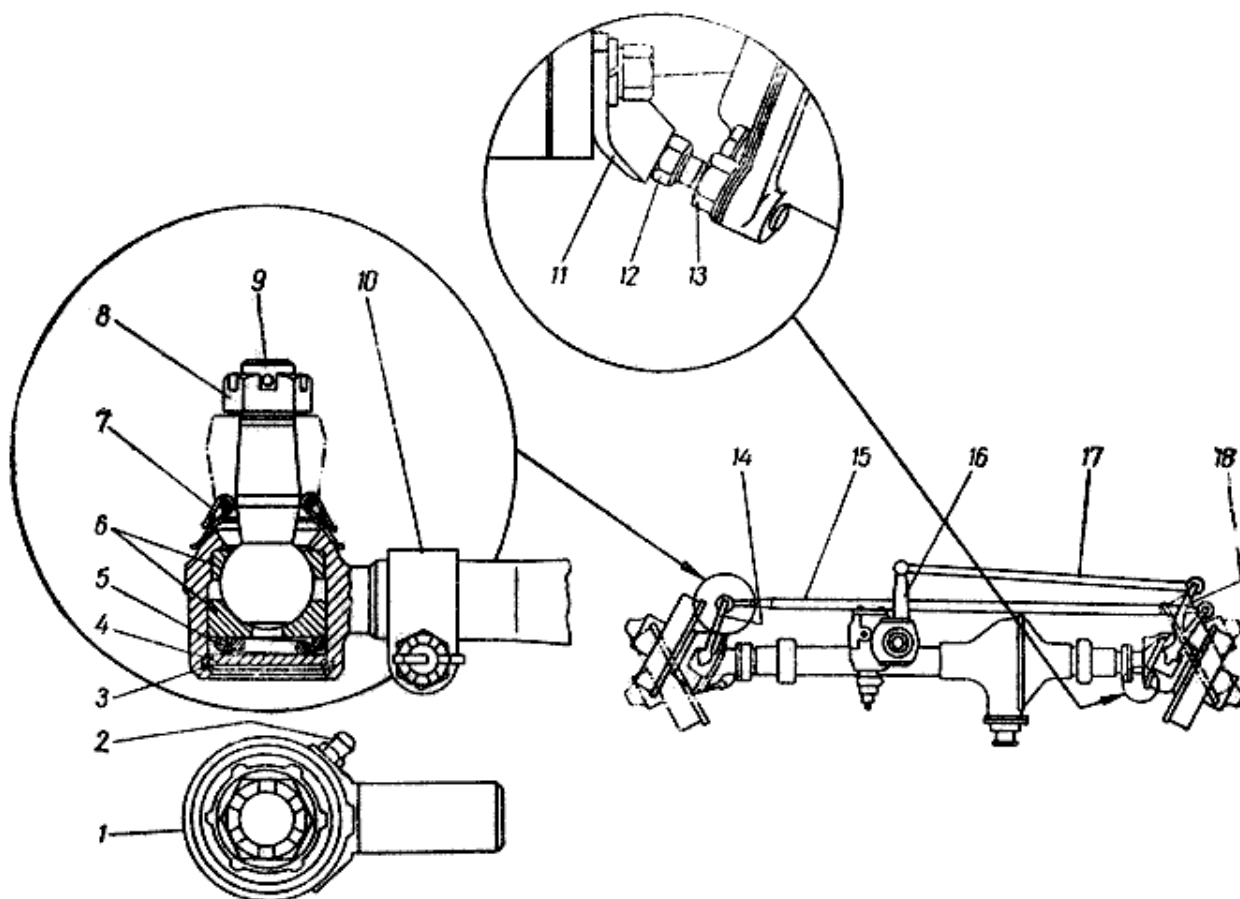
На концах трубчатой тяги сошки 17 накручены наконечники, в которых установлены пальцы 9 с шаровой головкой. Пальцы 9 соединены с одной стороны с сошкой 16, с другой - с правым рычагом 18 поворотного кулака. Шаровые головки пальцев находятся в двух полусферических сухарях 6. Зазор в головках „выбирается“ действием пружины 5.

Опорой пружины 5 является опорная шайба 4, удерживаемая с помощью запорного кольца 3, вставленного в канавки корпуса наконечника 1.

Уплотнение 7, состоящее из двух сферических шайб, пружины и манжеты, надежно удерживает смазку в наконечнике и препятствует попаданию в него пыли и грязи. Наконечники не требуют регулировки, так как пружина 5 автоматически устраняет зазоры, появляющиеся при износе.

Конструкция тяги рулевой трапеции 15 - одинаковая с тягой сошки 17 и отличается от последней лишь длиной. На концах тяги 15 установлены такие же, как и на тяге 17, наконечники с шаровыми пальцами. Один из них соединен с правым рычагом 18, другой - с левым рычагом 14 поворотных кулаков.

Концы тяг 15 и 17 имеют правую и левую резьбу, что дает возможность удобно изменять длину тяг при регулировке схождения колес. Наконечники стопорятся хомутами 10 и стяжными болтами.



Фиг. 95. Рулевые тяги:

1 - корпус наконечника, 2 - прессмасленка, 3 - запорное кольцо, 4 - опорная шайба пружины, 5 - пружина, 6 - сухари, 7 - защитное уплотнение, 8 - гайка пальца, 9 - палец с шаровой головкой, 10 - стяжной хомут, 11 - упор на шаровой опоре, 12 - регулировочный болт, 13 - контргайка, 14 - рычаг поворотного кулака, 15 - тяга рулевой трапеции, 16 - сошка руля, 17 - тяга сошки, 18 - рычаг тяг.

#### УХОД ЗА РУЛЕВЫМ УПРАВЛЕНИЕМ

Уход за рулевым управлением заключается в систематической смазке рулевого механизма и шарниров рулевых тяг, проверке и при необходимости - подтяжке креплений картера рулевого механизма к лонжерону, гайки крепления сошки, гаек крепления рычагов рулевой трапеции к поворотным кулакам.

Как указано в разделе „Техническое обслуживание автомобиля“, подтяжку крепления картера к лонжерону и рулевой сошки следует производить через 6 тыс. км пробега или раньше, если в этом появится необходимость.

Перед креплением картера рулевого механизма необходимо отпустить гайки стремянки крепления



колонки к панели приборов.

По окончании затяжки болтов картера рулевую колонку нужно закрепить в положении, в котором она находится. В случае, если рулевая колонка отошла вниз от панели приборов, то необходимо подложить под резиновую подушку колонки прокладку требуемой толщины. Если колонка отошла в сторону, то продолговатые отверстия в панели позволяют закрепить ее в новом положении. При крайней необходимости допускается распиливание отверстий в нужном направлении.

Во время установки рулевого механизма ни в коем случае не допускается изгиб колонки, так как это может привести к поломке рулевого вала, вследствие нарушения центрирования подшипников вала и червяка.

## ТОРМОЗЫ

Тормозная система автомобиля ГАЗ-69 состоит из ножных тормозов и центрального тормоза с ручным приводом. Все тормозы - колодочного типа. Ножной и центральный тормозы действуют независимо друг от друга. Ножной тормоз имеет гидравлический привод, действующий от педали на все колеса.

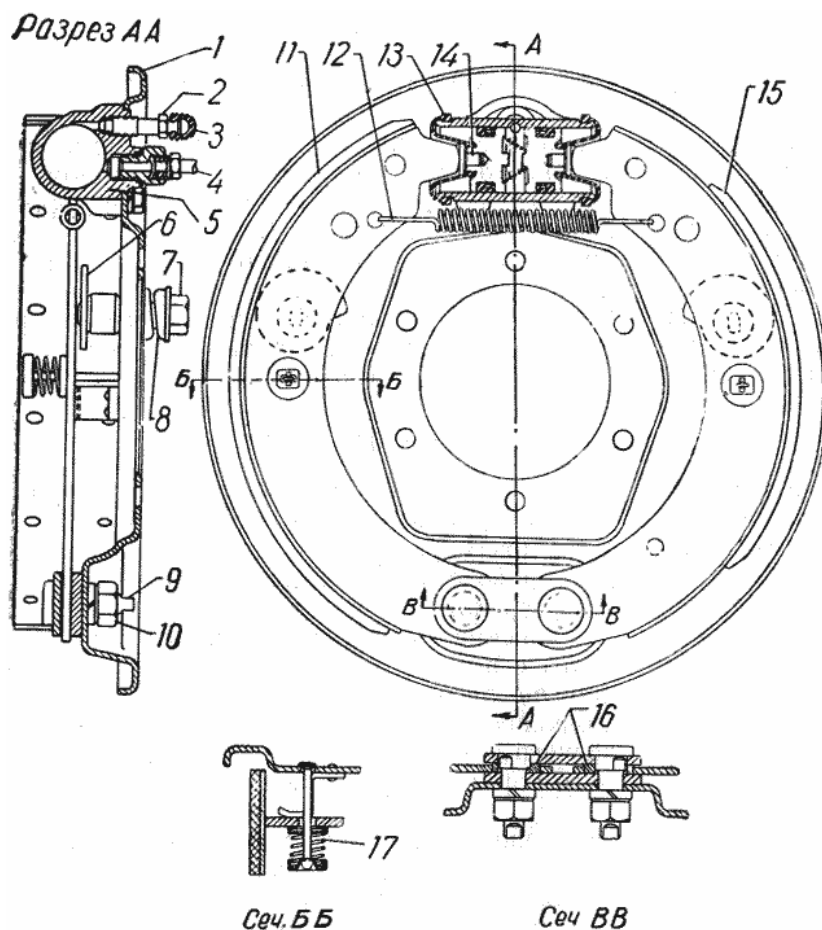
Центральный тормоз расположен непосредственно за раздаточной коробкой и действует на задний карданный вал. Он имеет механический тросовый привод.

### УСТРОЙСТВО НОЖНЫХ ТОРМОЗОВ

Передние и задние тормозы одинаковые. Разница лишь в способе присоединения трубопровода к колесному цилиндру тормоза. В задних тормозах развальцованный конец металлической трубки трубопровода соединяется штуцером с колесным цилиндром. В передних тормозах, ввиду управляемых передних колес, соединение колесного цилиндра с трубопроводом осуществляется с помощью гибкого резинового шланга.

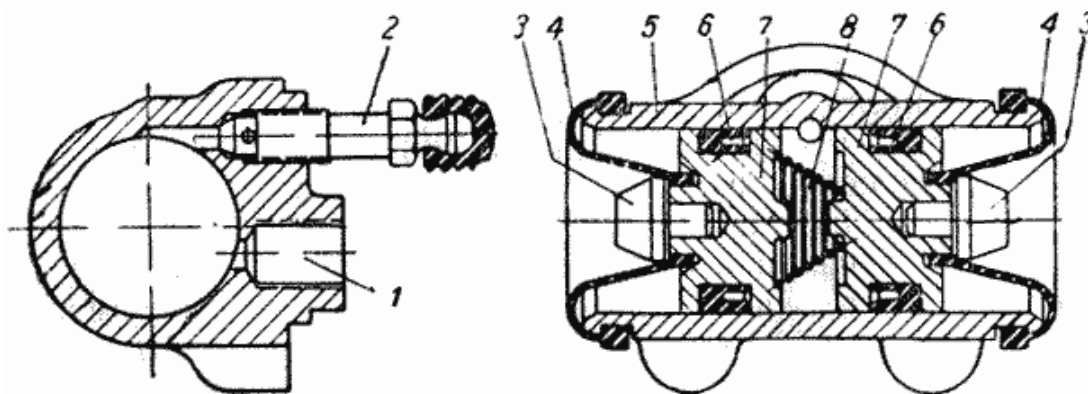
Все детали тормозов автомобиля ГАЗ-69, за исключением тормозных щитов, одинаковы с тормозами автомобиля „Победа“.

Конструкция заднего тормоза показана на фиг. 96 и 97.



Фиг. 96. Задний тормоз:

1 - щит, 2 - перепускной клапан, 3 - колпачок, 4 - трубка, 5 - колесный цилиндр, 6 - регулировочный эксцентрик, 7 - шестигранная головка оси эксцентрика, 8 - пружина эксцентрика, 9 - опорный палец, 10 - гайка опорного пальца, 11 - передняя колодка, 12 - стяжная пружина колодок, 13 - защитный колпак цилиндра, 14 - сухарь поршня, 15 - задняя колодка, 16 - эксцентриковая шайба опорного пальца, 17 - пружина, прижимающая колодку тормоза к щиту.



Фиг. 97. Колесный цилиндр тормоза:

1 - резьба штуцера трубки гидропровода, 2 - перепускной клапан, 3 - сухарь поршня, 4 - защитный колпак цилиндра, 5 - колесный цилиндр, 6 - уплотнительная манжета, 7 - поршень, 8 - пружина.

К щиту 1 заднего тормоза двумя болтами привернут колесный цилиндр 5.

На фиг. 97 показано внутреннее устройство колесного цилиндра. В колесном цилиндре установлены поршни 7 с резиновыми манжетами 6 и с разжимной пружиной 8, постоянно прижимающей манжеты к поршням. Для предохранения от попадания грязи внутрь цилиндра служат резиновые колпаки 4.

В середине цилиндр имеет два отверстия, расположенные одно над другим. Через нижнее отверстие в цилиндр поступает жидкость при торможении, через верхнее из цилиндра удаляется воздух при заполнении системы жидкостью.

Верхнее отверстие закрыто перепускным клапаном 2 с резиновым колпачком.

В нижней части щита (фиг. 96) расположены опорные пальцы 9, на которые надеты бронзовые эксцентрики 16, являющиеся осями качания колодок 11 и 15.

Вращением пальцев с эксцентриками нижние концы колодок сближаются или удаляются, в результате чего изменяется зазор между колодками и барабаном в нижней части тормоза.

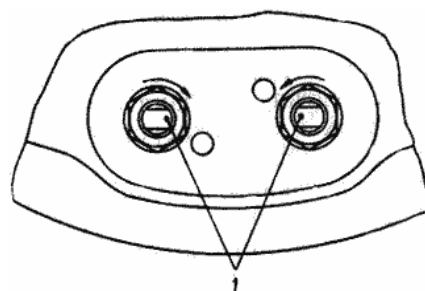
При правильной установке колодок, имеющих новые, неизношенные накладки, метки на пальцах (керны на наружных торцах) должны быть обращены одна к другой, как показано на фиг. 98.

Колодки 11 и 15 (фиг. 96) верхними концами опираются на сухари 14, запрессованные в поршни колесного цилиндра. При раздвигании поршней колодки прижимаются к барабанам и происходит торможение.

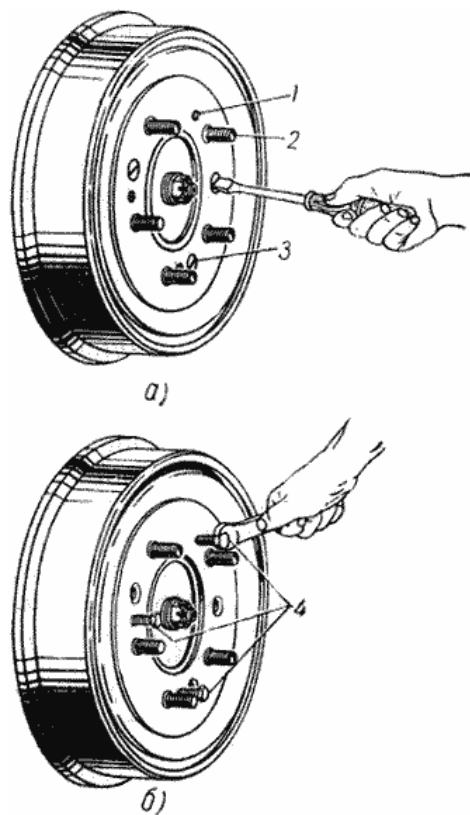
Обе колодки одинаковые, но накладки их разные: передние колодки имеют длинные накладки, задние - короткие, что сделано для выравнивания их износа.

Каждая колодка опирается внутренней стороной на регулировочный эксцентрик 6, стопорящийся в любом положении пружиной 8. Поворотом этого эксцентрика изменяется зазор между колодкой и тормозным барабаном. Ось эксцентрика выведена наружу (за щит тормоза) и заканчивается шестигранником 7 под ключ. Колодка своим ребром (см. сечение ББ на фиг. 96) опирается на угольник, приклепанный к щиту, и прижимается к нему пружиной 17. Колодки притягиваются к эксцентрикам 6 стяжной пружиной 12. Тормозные барабаны, имеющие внутренний диаметр равный 280 мм, состоят из стального диска и чугунного обода, соединенных вместе в процессе отливки. К диску барабана приварено усилительное кольцо. Тормозной барабан съемный (фиг. 99), надевается на шпильки колес и центрируется буртиком ступицы, затем привертывается к ней тремя винтами 3.

Винты расположены неравномерно по окружности, что обеспечивает установку барабана только в одно определенное положение (после демонтажа).



Фиг. 98. Положение опорных пальцев колодок при неизношенных накладках:  
1 - метки (керны).



Фиг. 99. Демонтаж тормозного барабана со ступицы:

а - отвертывание винтов, б - снятие барабана вращением трех болтов; 1 - отверстие для болтов, 2 - шпилька колеса, 3 - винт крепления тормозного барабана, 4 - болты для демонтажа.

Три отверстия с резьбой 1 в усилительном кольце служат для снятия барабана со ступицы при помощи болтов, завертываемых в эти отверстия. Винты 3 служат только для удержания барабана на месте, когда колесо снято. При закреплении колеса гайками барабан зажимается между колесом и фланцем ступицы, а винты 3 разгружаются. Нельзя тормозной барабан одного колеса надевать на ступицу другого, так как окончательная обработка тормозных барабанов производится в сборе с их ступицами; поэтому тормозные барабаны отдельно от ступиц взаимозаменяемы.

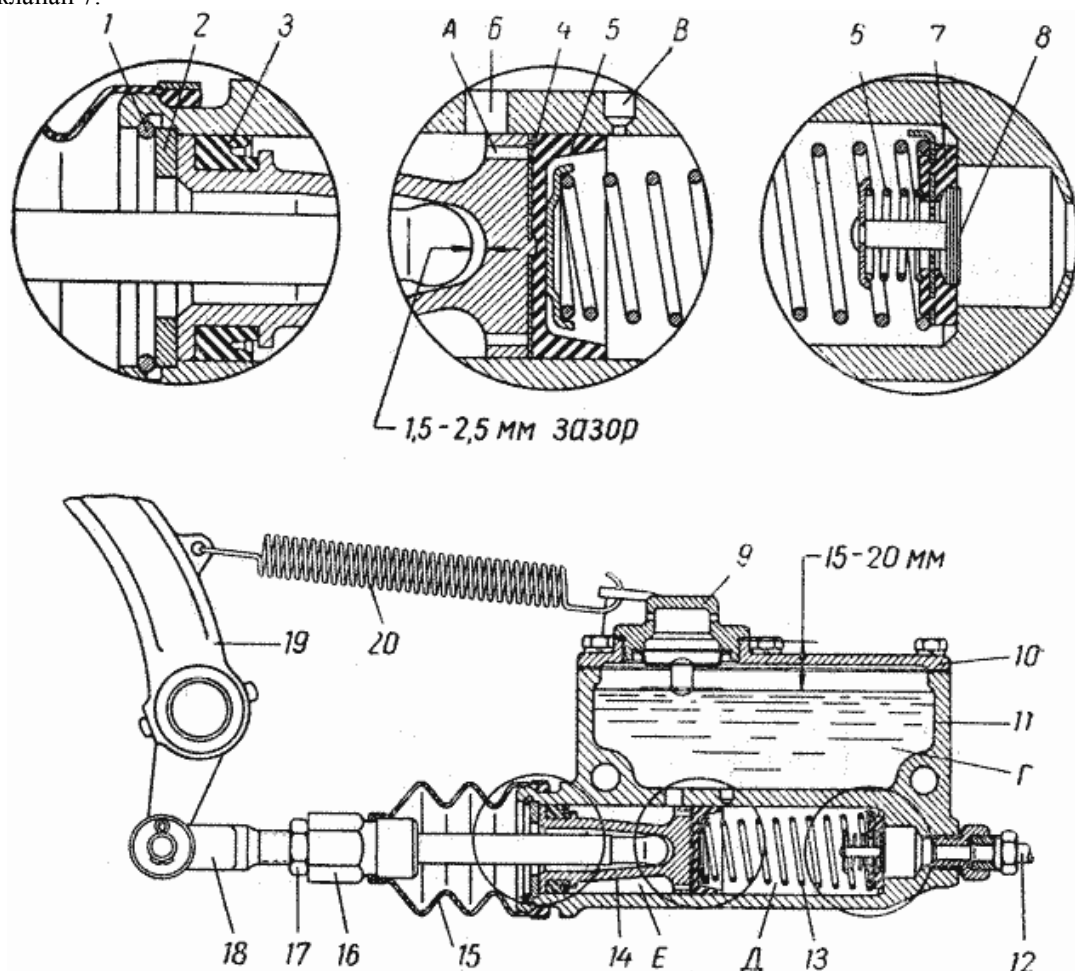
**Ножной привод** тормозов состоит из педали, главного цилиндра и трубопроводов, соединяющих главный цилиндр с колесными.

**Педали тормоза** установлена на оси, закрепленной на раме. В бобышку педали запрессована бронзовая втулка. Смазка к педали подводится через прессмасленку по сверлению в оси. Осевой зазор педали устраняется пружинной шайбой, установленной между торцами бобышек педалей тормоза и сцепления.

**Главный цилиндр** (фиг. 100) имеет одинаковое устройство на всех автомобилях, выпускаемых Горьковским автомобильным заводом.

Он отлит за одно целое с резервуаром для тормозной жидкости. Устроен и работает главный цилиндр следующим образом: при нажатии на педаль тормоза толкатель 16 давит на поршень 14, снабженный двумя резиновыми уплотнительными манжетами 3 и 5. Кромка манжеты 5 перекрывает компенсационное отверстие В. Тогда внутри цилиндра в полости Д повышается давление, жидкость, преодолевая силу пружины 6 выпускного клапана 8, открывает клапан и, поступая по трубопроводам в колесные цилиндры, приводит в действие тормозы.

При отпуске педали тормоза она силой пружины 20 возвращается в исходное положение, и поршень 14 усилием пружины 13 перемещается вслед за толкателем 16. Тормозные колодки под действием стяжных пружин сближаются, прекращая торможение, и сближают поршни колесных цилиндров. Тормозная жидкость вытесняется из колесных цилиндров и возвращается в полость Д главного цилиндра через выпускной клапан 7.



Фиг. 100. Главный цилиндр:

1 - замочное кольцо, 2 - упорная шайба, 3 - уплотнительная манжета, 4 - звездообразная пружинная пластина, 5 - манжета, 6 - пружина выпускного клапана, 7 - впускной клапан, 8 - выпускной клапан, 9 - пробка, 10 - крышка, 11 - корпус, 12 - трубка, 13 - возвратная пружина, 14 - поршень, 15 - защитный кожух 16 - толкатель, 17 - контргайка, 18 - тяга, 19 - педаль, 20 - оттяжная пружина, А - отверстие в поршне, Б-В - отверстия главного цилиндра, Г - резервуар, Д и Е - полости цилиндра.

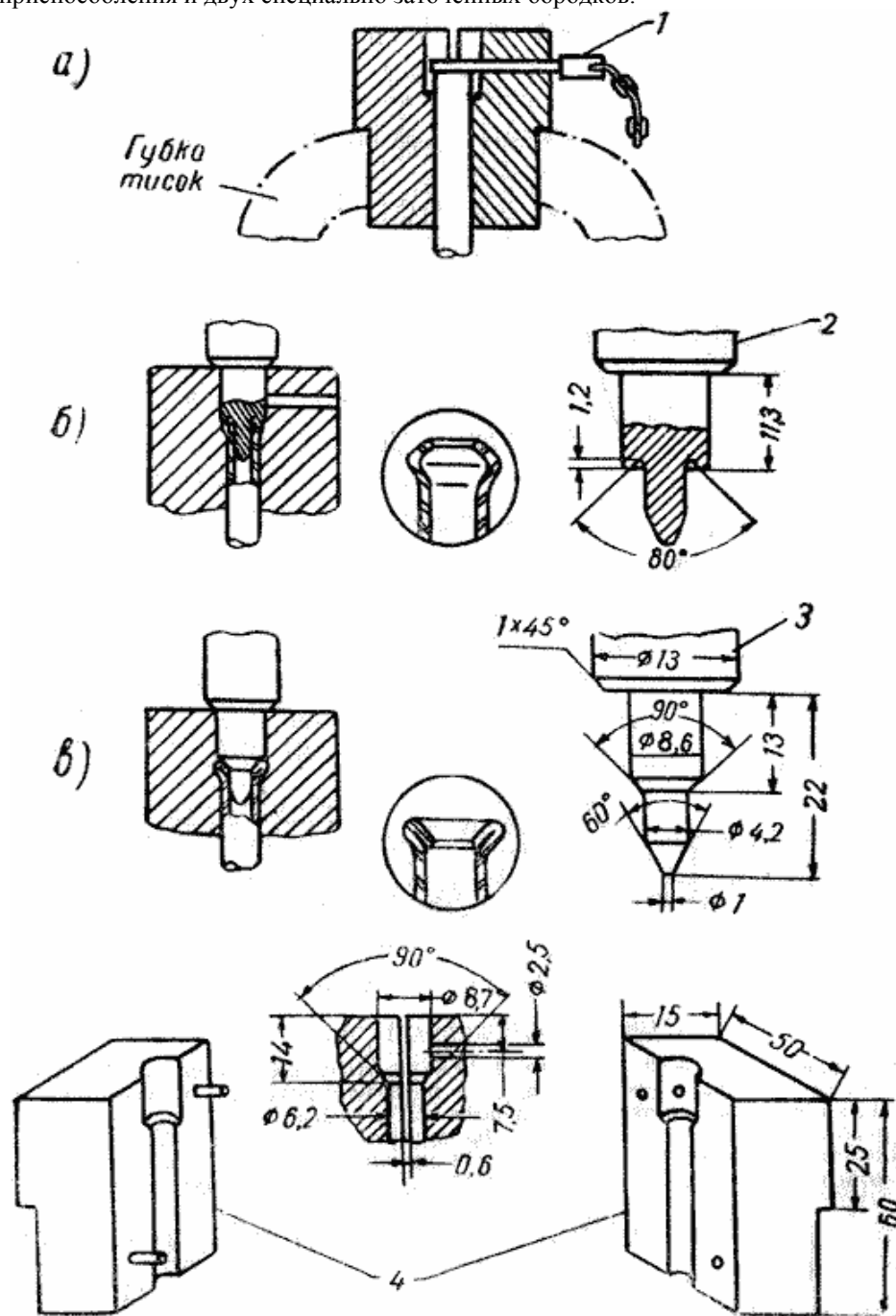
Объем жидкости, поступающей обратно в главный цилиндр из трубопровода при оттормаживании, может оказаться меньше объема, освобождаемого поршнем в цилиндре. В этом случае в полости Д образу-

ется разрежение, под действием которого жидкость из полости *E* перетекает в полость *D* по отверстиям *A* в головке поршня, отжимая кромки манжеты 5. Пополнение жидкости при этом в полости *E* происходит из резервуара через отверстие *B*.

В крайнем положении поршня 14 полость *D* через отверстие *B* будет сообщаться с резервуаром *Г*, и давление в ней станет равным атмосферному.

Перетекание жидкости из трубопровода в главный цилиндр прекратится, как только колодки тормозов под действием стяжной пружины упрутся в регулировочные эксцентрики. После этого клапан 7 сядет на место. Пружина 13 рассчитана так, что в трубопроводе после прекращения торможения остается избыточное давление, равное 1 кг/см<sup>2</sup>, препятствующее проникновению воздуха в систему.

**Трубопроводы тормозов** состоят из медных трубок и соединительной арматуры. Все соединения в связи с высоким давлением в трубопроводах должны быть герметичными. Последнее достигается двойной отбортовкой концов трубок. На фиг. 101 показана последовательность операций для двойной отбортовки при помощи приспособления и двух специально заточенных бородков.



Фиг. 101. Двойная отбортовка трубок гидравлического привода тормозов:  
а, б, в - последовательные операции; 1 - установочный штырь, 2 - пуансон первой операции 3 - пуансон второй операции, 4 - половинки матрицы.

Гибкие шланги тормозных трубопроводов состоят из внутренней резиновой трубки, оплетенной двумя слоями ткани, привулканизированной к резине, и наружного резинового слоя. Внутренний диаметр

шлангов равен 3,2 мм. При действии тормозов давление в тормозной системе достигает 70 - 80 кг/см<sup>2</sup>. Тормозные шланги должны выдерживать без разрушения контрольное испытание при давлении 350 кг/см<sup>2</sup>. На концах шлангов установлена металлическая соединительная арматура.

Не следует применять шланги кустарного изготовления ввиду их малой надежности и возможности аварий.

При монтаже гибких шлангов передних тормозов необходимо следить за тем, чтобы шланги не были перекручены. Перекрученные шланги приобретают повышенную жесткость и дополнительные изгибы, препятствующие нормальному их расположению. При поворотах и вертикальных колебаниях колес перекрученные шланги задевают за колеса или детали подвески и со временем перетираются. Перекручивание вредно также и для задних шлангов, так как может привести к перетиранию их о пол кузова.

Во избежание перекручивания необходимо монтировать шланги в следующем порядке:

1. Ввернуть шланг в колесный цилиндр переднего тормоза (или в тройник для задних тормозов) и окончательно затянуть.

2. Вставить свободный наконечник шланга в кронштейн, затянуть гайку крепления наконечника и затем завернуть соединительную гайку трубопровода.

Затяжку соединительной гайки и гайки крепления наконечника производить с обязательной поддержкой ключом за шестигранник наконечника.

3. Повернуть передние колеса влево и вправо до отказа и проверить, не качаются ли шланги колес.

При последующей подтяжке (для устранения течи) соединения шланга с колесным цилиндром или с тройником (для задних тормозов) необходимо противоположный конец шланга повернуть на соответствующий угол, предварительно ослабив соединительную гайку трубопровода.

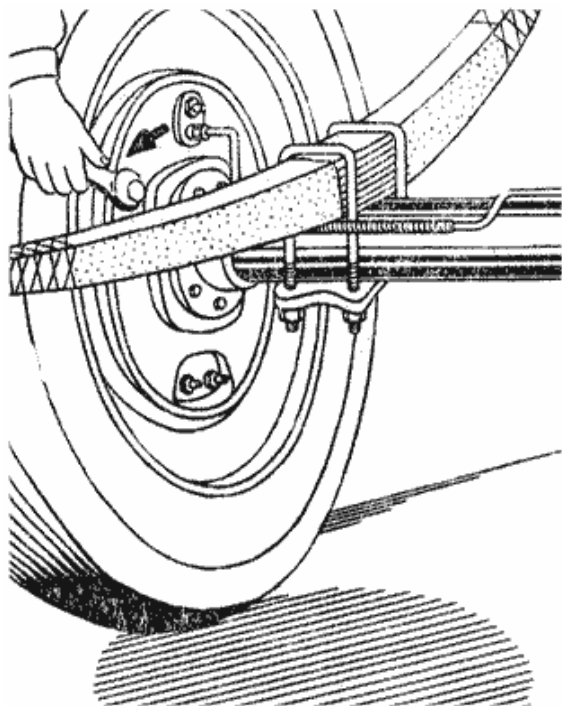
### РЕГУЛИРОВКА НОЖНЫХ ТОРМОЗОВ

**Регулировка зазора между колодками и тормозными барабанами.** По мере износа фрикционных накладок, тормозных колодок, зазоры между колодками и тормозными барабанами увеличиваются, и педаль при торможении начинает приближаться к полу кузова. Для устранения излишних зазоров необходимо производить текущую регулировку тормозов эксцентриками. Шестигранные концы осей этих эксцентриков выведены наружу сквозь опорные щиты тормозов несколько выше осей колес (фиг. 102). На фигуре стрелкой показано направление вращения эксцентрика, при котором зазор уменьшается.

При смене накладок (или целиком колодок), а также при нарушении положения нижних опорных пальцев, установленного на заводе, необходимо производить полную регулировку тормозов.

Эта регулировка выполняется при помощи регулировочных эксцентриков и нижних опорных пальцев для того, чтобы обеспечить при торможении прилегание колодок по всей их поверхности к тормозным барабанам.

Перед регулировкой передних тормозов необходимо проверить правильность регулировки подшипников колес.



Фиг. 102. Регулировка зазора между колодкой и тормозным барабаном (задняя колодка заднего тормоза). Стрелкой показано направление вращения для уменьшения зазора.

При проведении текущей регулировки тормозов необходимо:

1. Поднять домкратом колесо, тормоз которого регулируется, так, чтобы шина не касалась пола.

2. Вращая колесо, поворачивать регулировочный эксцентрик передней колодки до тех пор, пока колодка не затормозит колесо.

3. Постепенно отпускать эксцентрик, поворачивая колесо рукой до тех пор, пока колесо не станет вращаться свободно (без задевания барабана за колодки).

4. Отрегулировать заднюю колодку так же, как и переднюю.

5. Прodelать указанные операции со всеми остальными тормозами.

6. Проверить отсутствие нагрева тормозных барабанов во время поездки.

При правильно отрегулированных зазорах между колодками и барабанами тормозная педаль при полном торможении должна опускаться не более чем на половину своего хода.

*Ни в коем случае не следует при текущей регулировке тормозов отворачивать гайки 10 опорных пальцев 9 колодок (фиг. 96), расположенных в нижней части опорного щита тормоза, и нарушать заводскую установку этих пальцев.*

При проведении полной регулировки тормозов необходимо:

1. Произвести текущую регулировку, как было

указано выше.

2. Отпустить гайки 10 опорных пальцев 9 (фиг. 96).

3. Нажать на тормозную педаль с силой 10 - 15 кг и повернуть опорные пальцы в направлениях, указанных стрелками (фиг. 98) до отказа, но без применения больших усилий.

В результате вся поверхность накладки будет прижата к тормозному барабану. В этом положении слегка затянуть гайки 10, стопорящие опорные пальцы.

4. Отпустить педаль и проверить легкость вращения барабана: барабан не должен задевать за накладку. При задевании несколько повернуть опорные пальцы в направлениях, противоположных стрелкам (фиг. 98), до устранения задевания.

5. Окончательно затянуть гайки 10

6. Нажать на педаль тормоза и убедиться, что площадка педали не доходит на 20 - 25 мм или более до пола. Если это расстояние меньше указанного, надо уменьшить зазор между колдками и тормозными барабанами при помощи регулировочных эксцентриков.

7. Проверить отсутствие нагрева тормозных барабанов во время поездки.

**Регулировка свободного хода педали тормоза для обеспечения зазора между толкателем и поршнем главного цилиндра.** Этот зазор необходим для предотвращения самопроизвольного притормаживания автомобиля на ходу, получающегося вследствие дрожания педали, и для полного растормаживания системы, которое достигается открыванием перепускного отверстия В, сообщающего полость главного цилиндра Д с резервуаром для тормозной жидкости Г (фиг. 100). Величина зазора должна быть 1,5 - 2,5 мм, что соответствует ходу площадки 8 - 14 мм (в ее середине).

Регулировка производится изменением длины толкателя 16 путем наворачивания его на соединительную тягу 18.

Порядок регулировки:

1. Проверить положение педали, находящейся под действием оттяжной пружины. Педаль должна упираться в резиновый буфер, укрепленный под наклонным полом кузова.

2. Отвернуть контргайку 17 и, вращая толкатель 16 за шестигранник, добиться свободного хода педали, равного 8 - 14 мм.

3. Затянуть туго контргайку 17 и еще раз проверить величину свободного хода педали.

#### ЗАПОЛНЕНИЕ ТОРМОЗНОЙ СИСТЕМЫ ЖИДКОСТЬЮ

В тормозную систему следует наливать только специальную тормозную жидкость. Совершенно недопустимо добавлять хотя бы небольшое количество минерального масла, так как от этого быстро выходят из строя все резиновые детали тормозной системы. Не допускается также применение этиленгликоля, вызывающего коррозию металлических деталей.

Указания о тормозной жидкости даны ниже.

При заполнении жидкостью необходимо выполнить следующие операции:

1. Тщательно удалить всю грязь с главного цилиндра и с перепускных клапанов на тормозных щитах (над местами присоединений трубок и шлангов к колесным цилиндрам).

2. Отвернуть пробку наливного отверстия главного цилиндра и заполнить цилиндр жидкостью. Доступ к пробке осуществляется через люк в полу кузова.

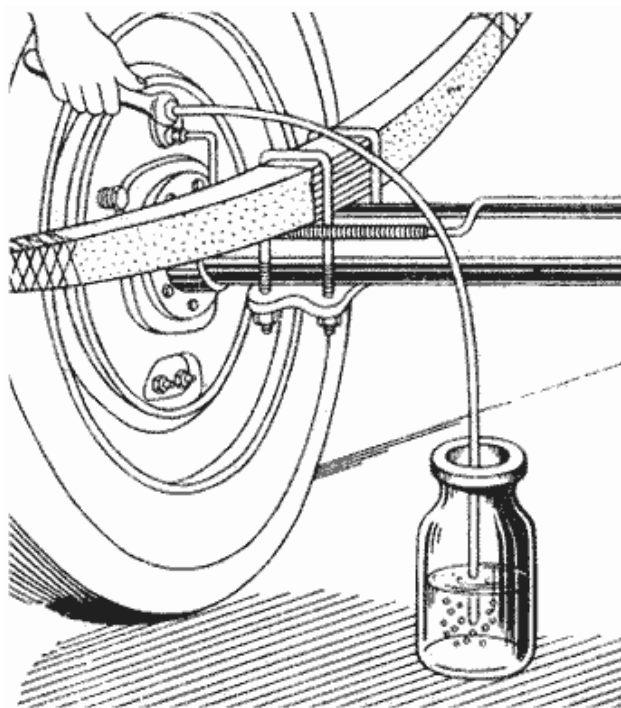
3. На колесном цилиндре правого заднего тормоза снять защитный колпачок на перепускном клапане и надеть на его сферический носик конец резинового специального шланга длиной 350 - 400 мм.

Другой конец шланга опустить в тормозную жидкость, налитую в стеклянный сосуд емкостью не менее  $\frac{1}{2}$  л. Жидкость наливать в сосуд до половины его высоты (фиг. 103).

4. Отвернуть на  $\frac{1}{2}$  -  $\frac{3}{4}$  оборота перепускной клапан 2 (фиг. 96), после чего несколько раз нажать на педаль тормоза.

Нажимать нужно быстро, отпускать - медленно. При этом жидкость под действием поршня главного цилиндра будет заполнять трубопровод и вытеснять из него воздух.

Прокачивать рабочую жидкость через главный цилиндр нужно до тех пор, пока не прекратится выделение пузырьков воздуха из шланга, опущенного в сосуд с рабочей жидкостью. Во время про-



Фиг. 103. Удаление воздуха из тормозного трубопровода.

качки необходимо доливать рабочую жидкость в резервуар главного цилиндра, не допуская ни в коем случае осушения дна, так как при этом в систему вновь проникнет воздух.

5. Плотно завернуть перепускной клапан колесного цилиндра и снять шланг. Завертывать перепускной клапан нужно при нажатой педали.

6. Прокачивать по очереди все тормозы, соблюдая следующую последовательность: задний правый, передний правый, передний левый, задний левый.

7. После прокачки всех четырех тормозов долить жидкость в резервуар главного цилиндра до уровня, находящегося на 15 - 20 мм ниже верхней кромки наливного отверстия, и плотно завернуть пробку. Перед постановкой на место необходимо прочистить и продуть вентиляционное отверстие, просверленное на грани пробки.

При правильных зазорах между колодками и барабанами и отсутствии воздуха в системе педаль тормоза при нажатии ногой не должна опускаться более чем на половину полного хода, после чего нога должна ощущать „жесткую“ педаль. Опускание педали на величину более половины хода свидетельствует об излишних зазорах между колодками и тормозными барабанами.

Ощущение „мягкой“ педали, позволяющей при незначительном сопротивлении выжать ее до упора в пол, указывает на наличие воздуха в системе.

*Не следует нажимать на педаль тормоза, когда снят хотя бы, один барабан, так как поршни под действием давления в системе выйдут из колесного цилиндра и жидкость вытечет наружу.*

При сборке колесных цилиндров обязательно смазывать алюминиевые поршни и внутреннюю поверхность цилиндров касторовым маслом для предотвращения заедания тормозов в эксплуатации вследствие коррозии цилиндров.

### ТОРМОЗНАЯ ЖИДКОСТЬ

Жидкость для гидравлических тормозов должна удовлетворять следующим условиям:

1. Вязкость жидкости должна мало изменяться при изменении рабочей температуры. При недостаточной вязкости жидкость вытекает из цилиндров, обходя манжеты. При излишней вязкости затрудняется протекание жидкости по трубкам, что замедляет затормаживание и растормаживание автомобиля.

2. Иметь высокую температуру кипения. При применении жидкости с низкой температурой кипения в тормозной системе образуются паровые мешки, оказывающие такое же действие, как присутствие в системе воздуха.

3. Иметь низкую температуру застывания.

4. Обладать смазывающей способностью во избежание износа и заедания поршней.

5. Не разрушать резиновые детали: шланги, манжеты, клапаны.

Минеральные масла быстро разрушают резину, поэтому категорически запрещается их применение в качестве тормозной жидкости или их добавление в жидкость даже в ничтожных количествах (хотя бы вследствие применения нечистой посуды, из которой до заливки жидкости наливали минеральное масло).

6. Не вызывать коррозии металлических деталей тормозной системы (чугунных цилиндров, алюминиевых поршней и др.).

Для заполнения тормозной системы следует применять тормозную жидкость заводского изготовления. В случае ее отсутствия жидкость можно приготовить, составив смесь из 40% (по весу) касторового масла и 60% бутилового, диацетонового или изоамилового спирта. Другие жидкости не могут заменить эту смесь, так как не удовлетворяют полностью приведенным выше условиям.

Замена бутилового, диацетонового или изоамилового спирта безводным винным спиртом-ректификатом допустима только зимой, так как летом ректификат легко испаряется и поэтому в системе могут образовываться паровые мешки. Временно при повреждении трубопровода вдали от гаража можно применить для заполнения системы любой спирт.

В крайнем случае можно применить даже водку или просто чистую воду (только летом), но немедленно при приезде в гараж их следует слить, систему тщательно промыть спиртом и заправить свежей тормозной жидкостью.

*Тормозная жидкость ядовита.*

### УСТРОЙСТВО ЦЕНТРАЛЬНОГО ТОРМОЗА

Устройство центрального тормоза и его привод показаны на фиг. 104 и 105. Щит тормоза 12 прикреплен четырьмя болтами 24 к задней крышке ведомого вала раздаточной коробки 27. В верхней части щита двумя болтами к нему крепится корпус разжимного механизма 8. В отверстия корпуса вставлены толкатели 9, в наружные пазы которых входят верхние концы колодок 6 и 14.

Нижние концы колодок входят в пазы плавающих пальцев 2.

На внутренних торцах толкателей расположены под углом к оси цилиндрические выемки, по которым перемещаются шарики 10.

Во время торможения рычаг центрального тормоза 17, укрепленный на коробке передач, с помощью троса 18 и его наконечника 20, ввернутого в корпус шариков 8, передвигает его вдоль оси, и шарики через толкатели раздвигают колодки, прижимая их к тормозному барабану. При этом тормозное усилие увлекает первичную колодку 6 тормоза и заставляет ее перемещаться по направлению вращения барабана. Это перемещение передается на вторичную колодку 14 через пальцы 2 и плавающий регулировочный клин 1.

Оттяжные пружины 5 первичной колодки 6 более слабые, чем пружины 13 вторичной колодки. По-

этому в действие вступает вначале первичная, а затем вторичная колодка. Слабые пружины окрашены в красный цвет, сильные - в черный цвет.

В нижней части щита двумя болтами привернут корпус 3 регулировочного винта 4, с помощью которого регулируется зазор между колодками и тормозным барабаном.

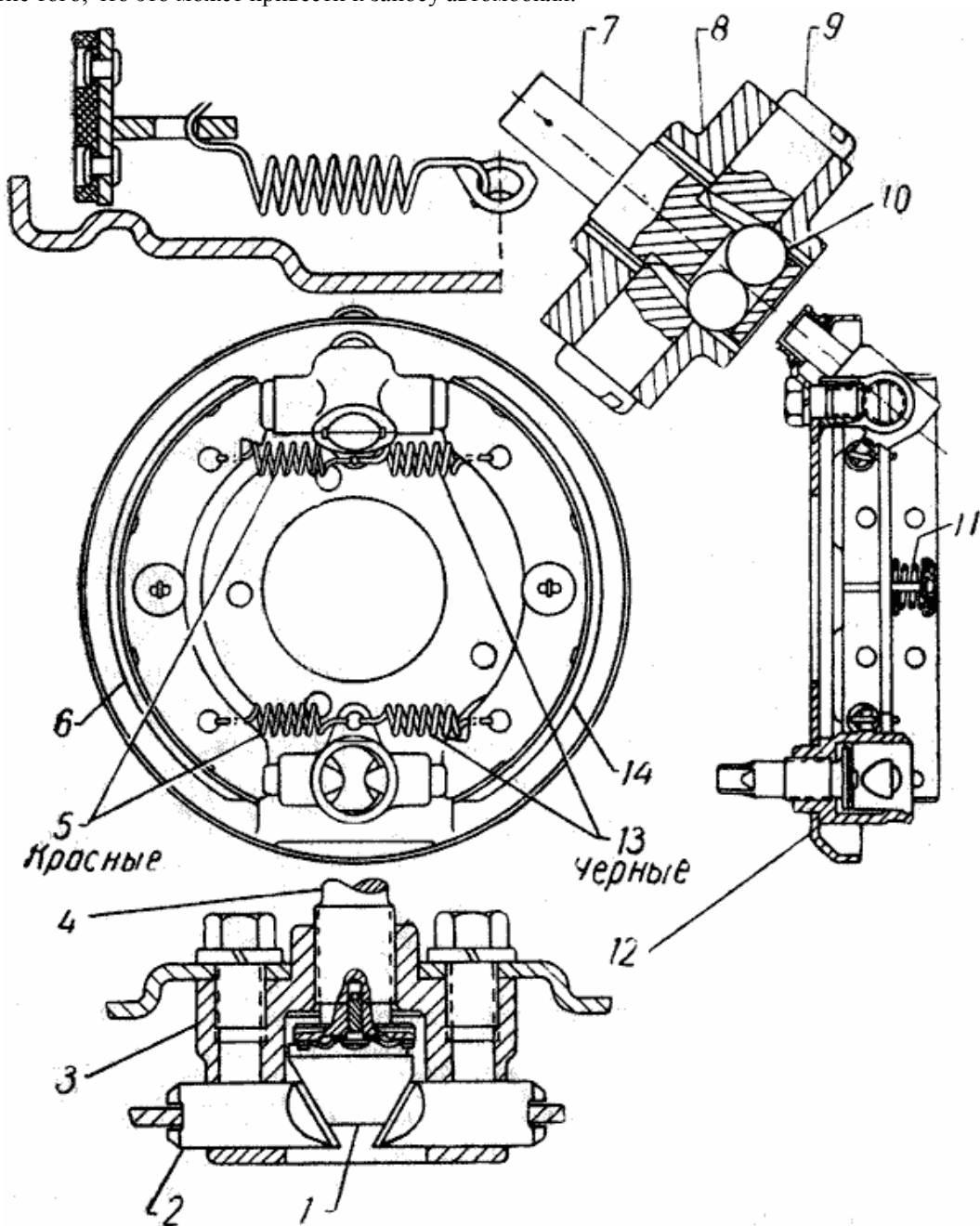
Колодки своими ребрами с помощью пружины 11 прижимаются к щиту тормоза.

Тормозной барабан 25 центрируется на буртике фланца кардана 26 и привертывается к нему двумя установочными винтами 23. Соединение обоих фланцев кардана и барабана осуществляется четырьмя болтами.

В действие центральный тормоз приводится рычагом 17. Защелка рычага 15 фиксируется зубчатым сектором 16, укрепленным на коробке передач.

Центральный тормоз предназначен для затормаживания автомобиля на стоянках и в случае внезапного выхода из строя ножных тормозов. Не следует пользоваться им взамен ножных тормозов, так как при резком торможении этим тормозом могут произойти поломки деталей силовой передачи, да и сам тормоз при этом будет сильно перегружен.

Особенно не рекомендуется пользоваться центральным тормозом при движении по скользкой дороге вследствие того, что это может привести к заносу автомобиля.



Фиг. 104. Центральный тормоз:

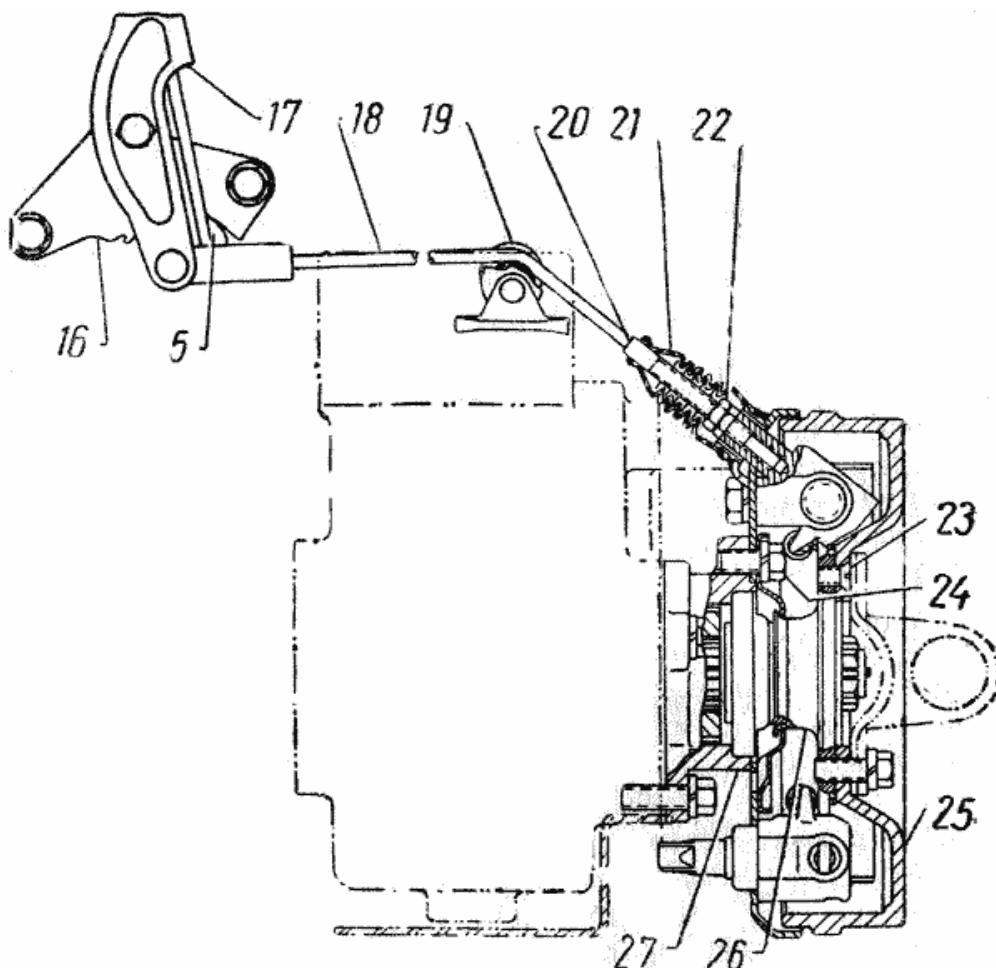
1 - плавающий регулировочный клин, 2 - плавающий палец, 3 - корпус регулировочного винта, 4 - регулировочный винт, 5 - оттяжные пружины первичной колодки (красный цвет), 6 - первичная колодка, 7 - разжимной стержень, 8 - корпус разжимного механизма, 9 - толкатель, 10 - разжимные шарики, 11 - пружина, прижимающая колодку тормоза к щиту, 12 - щит, 13 - оттяжные пружины вторичной колодки (черный цвет), 14 - вторичная колодка.



## РЕГУЛИРОВКА ЦЕНТРАЛЬНОГО ТОРМОЗА

**Регулировка зазора между колодками и тормозным барабаном.** По мере износа фрикционных накладок тормозных колодок надлежащие зазоры между ними и барабаном восстанавливаются подвертыванием регулировочного клина 1 (фиг. 104) винтом 4 с квадратной головкой. При заворачивании винта пальцы 2, упирающиеся в конические поверхности клина 1, расходятся и раздвигают нижние концы колодок, придвигая их к поверхности барабана. При вывертывании винта колодки под действием оттяжных пружин отходят от поверхности барабана.

Для того чтобы ощутить величину произведенной „подтяжки“ тормоза и в то же время надежно зафиксировать клин в определенном положении, на его конической поверхности сделаны десять прорезов. В эти прорезы входят концы пальцев 2, которые при повороте клина на каждую десятую часть перескакивают с одного прореза на другой, фиксируя таким образом клин.



Фиг. 105. Привод центрального тормоза:

5 - защелка рычага, 16 - зубчатый сектор, 17 - рычаг, 18 - трос, 19 - ролик, 20 - наконечник троса, 21 - защитный кожух, 22 - гайка и контргайка, 23 - установочный винт, 24 - болт крепления щита, 25 - тормозной барабан, 26 - фланец, 27 - крышка раздаточной коробки.

При каждом повороте, кроме того, слышится „щелчок“, количество которых и характеризует величину произведенной „подтяжки“. При регулировке следует винт 4 завернуть до упора, а затем отвернуть его на 4 - 6 щелчков  $\frac{1}{3}$  -  $\frac{1}{2}$  оборота.

**Регулировка длины троса.** По мере вытягивания троса 18 (фиг. 105) длину его необходимо изменять. Регулировка длины троса производится ввертыванием или вывертыванием его наконечника 20 в корпус 8 шариков 10. После регулировки следует надежно законтрить наконечник гайками 22. Регулировать длину троса нужно таким образом, чтобы при установке защелки рычага 5 в третью впадину зубчатого сектора 16 (считая сзади) тормозной барабан начал затормаживаться (туго вращаться от руки).

### УХОД ЗА ТОРМОЗАМИ

По мере надобности следует регулировать тормоза и постоянно следить за состоянием шлангов: отсутствием на них повреждений и течи жидкости. Неисправные шланги нужно немедленно заменять новыми. Необходимо своевременно подтягивать ослабшие соединения трубопроводов.

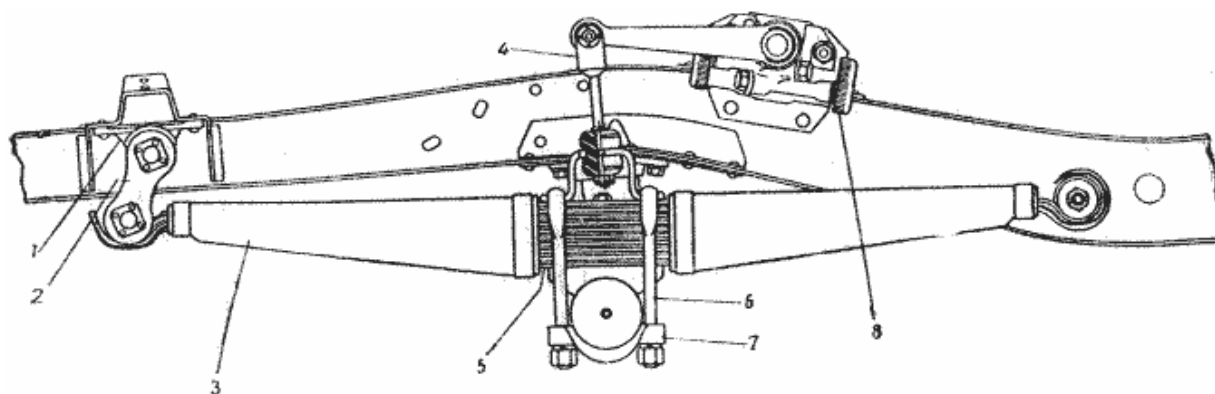
После каждой тысячи километров пробега надо проверять уровень жидкости в главном цилиндре и доливать, если необходимо, а также проверять величину свободного хода педали тормоза (8 - 14 мм).

После каждых 6 тыс. км пробега надо проверить работу тормозов. Снять тормозные барабаны, промыть и протереть их, а также очистить щиты тормозов. Убедиться в отсутствии течи из тормозных цилинд-

ров. Проверить износ тормозных накладок и убедиться в том, что головки заклепок еще достаточно утоплены в накладках. Проверить и, если нужно, отрегулировать длину троса центрального тормоза.

После каждых 12 тыс. км пробега разобрать главный и колесные цилиндры\*. Удалить грязь с поршней, рабочих поверхностей цилиндров и других деталей, проявляя большую осторожность. Допускается при этом пользование деревянным брусочком и чистыми тряпками, смоченными в спирте или в тормозной жидкости. Не применять металлический инструмент, чтобы не повредить рабочие поверхности детали, и жидкости минерального происхождения (бензин, керосин и пр.), разрушающие резиновые детали тормозов. Промыть трубопроводы спиртом или тормозной жидкостью (не бензином). Смазать перед сборкой поршни касоровым маслом. Заполнить систему тормозной жидкостью и прокачать ее.

## ПОДВЕСКА АВТОМОБИЛЯ



Фиг. 106. Передняя подвеска автомобиля:

1 - передний кронштейн рессоры, 2 - срезка, 3 - мягкий чехол рессоры, 4 - стойка рессоры, 5 - рессора, 6 - стремянка, 7 - накладка, 8 - амортизатор.

Передняя и задняя подвески автомобиля имеют аналогичное устройство и состоят каждая из двух продольных рессор, работающих совместно с двумя гидравлическими амортизаторами двойного действия. На фиг. 106 показано устройство передней подвески.

### РЕССОРЫ

Листы рессор изготовлены из полосовой стали специального профиля со скошенными (параболическими) кромками и подвергнуты термической обработке и последующему наклепу дробью для повышения усталостной прочности.

С целью предохранения листов от преждевременных поломок от контактной усталости и ликвидации сухого трения, между листами рессор поставлены прокладки толщиной 1 мм из трехслойной березовой фанеры первого сорта, промасленной в минеральном масле в течение 20 - 30 мин. при температуре 50 - 100°C.

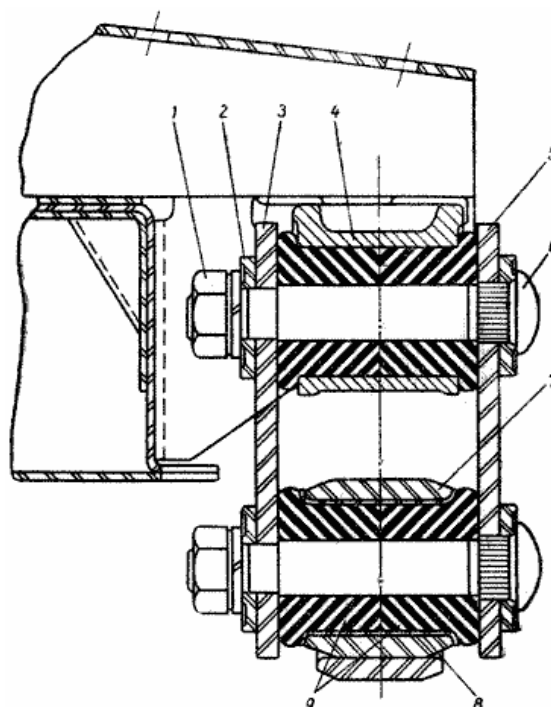
Листы рессор стянуты центровым болтом и снабжены четырьмя хомутиками. Для предохранения от попадания грязи и для удержания смазки на рессоры надеты мягкие чехлы, закрепленные тесьмой. Внутри чехлов заложена графитная смазка.

Толкающее усилие и реактивный момент передаются от моста к раме рессорами.

Рессоры крепятся к раме посредством пальцев с резиновыми втулками (аналогично рессорам задней подвески автомобиля М-20).

Передний конец передней рессоры и задний конец задней рессоры крепятся к раме при помощи срезек.

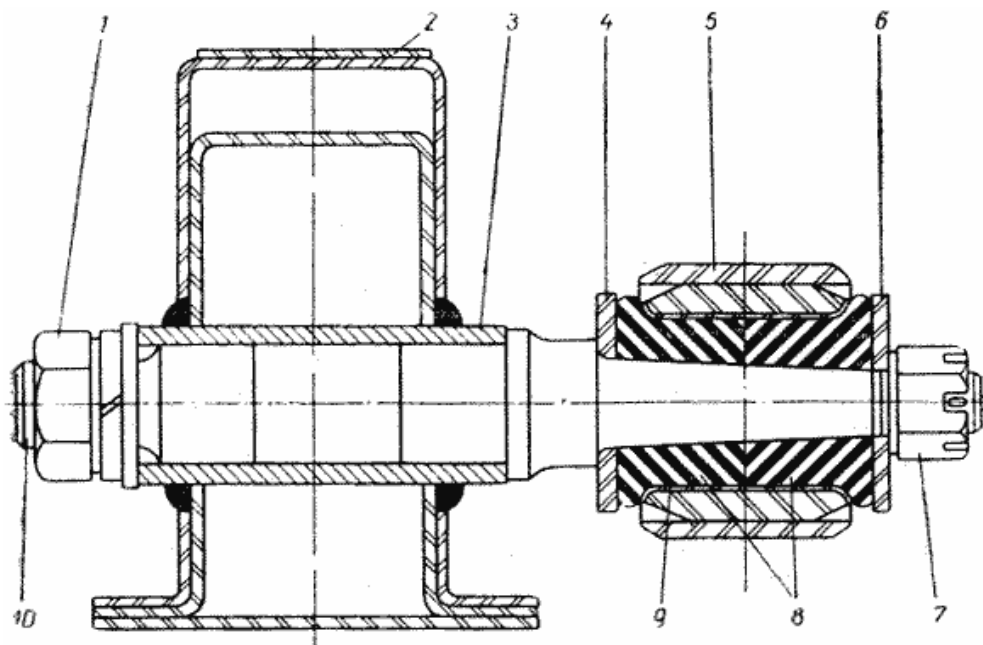
На фиг. 107 показано крепление переднего конца передней рессоры и заднего конца задней рессоры к раме.



Фиг. 107. Крепление переднего конца передней рессоры и заднего конца задней рессоры:

1 - гайка, 2 - шайба усилительная, приварная, него конца задней рессоры. 3 - щека срезки, 4-кронштейн рессоры, 5 - щека срезки с пальцами в сборе, 6 - палец, 7 - коренной лист рессоры, 8 - стальная втулка в ушке рессоры, 9-резиновые втулки.

\* Разборку тормозных цилиндров и промывку трубопроводов после пробега 12 тыс. км производить при эксплуатации автомобиля по пыльным дорогам. При эксплуатации на дорогах с твердым покрытием эти операции делать один раз в год, осенью.



Фиг. 108. Крепление заднего конца передней рессоры:

1 - гайка крепления пальца к лонжерону, 2 - лонжерон рамы, 3 - втулка пальца, 4 и 6 - шайбы резиновых втулок, 5 - второй лист рессоры, 7 - гайка, 8 - резиновые втулки, 9 - стальная втулка в ушке рессоры, 10 - палец.

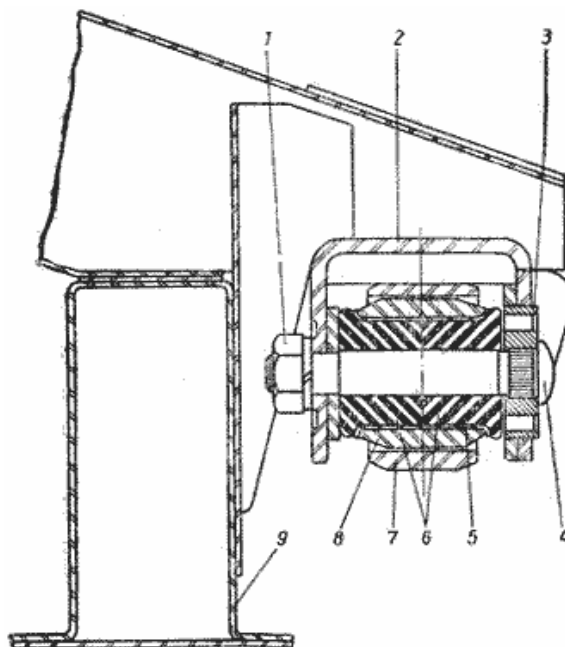
На фиг. 108 показано крепление заднего конца передней рессоры к раме, а на фиг. 109 - крепление переднего конца задней рессоры.

В ушках рессор запрессованы стальные втулки 8 (фиг. 107) с внутренним диаметром  $35^{+0,25}$  мм. Втулки закрывают места стыков, которые получаются при завивке ушков рессор и обеспечивают гладкую поверхность для посадки резиновых втулок. Две резиновые втулки 9 при сборке свободно входят в ушки рессор. Палец 6 с напрессованной на него усилительной шайбой 2 и щекой 5 проходит через резиновые втулки и вторую щеку 3. Гайка 1 затягивается до отказа; затяжка ограничивается заплечиком на болте, который упирается в щеку. Такая конструкция обеспечивает плотное соединение наружной поверхности резиновой втулки с поверхностью ушков рессор, а внутренней - с пальцем.

Во время работы рессорной подвески происходят угловые перемещения ушков относительно пальцев рессор. Эти перемещения осуществляются за счет деформации (закручивания) резины втулок. При слабой затяжке или износе втулок, а также вследствие остаточной деформации резины может возникнуть скрип при работе рессор из-за проворачивания втулок по ушкам и пальцам. В таких случаях следует увеличить натяг во втулках постановкой между внутренними торцами резиновых втулок, резиновых шайб толщиной 2 - 3 мм. Шайбу можно изготовить отрезком от старой втулки. Для обеспечения лучшего соединения резиновых втулок с металлом ушков и пальцев необходимо втулки непосредственно перед постановкой на место окунуть на 2 - 3 мин. в чистый бензин. Ушки рессор и пальцы перед сборкой должны быть также хорошо промыты бензином. Окончательную затяжку резиновых втулок необходимо производить, нагрузив рессоры собственным весом двигателя и кузова (без пассажиров). Такая затяжка обеспечивает закручивание резины втулок при колебаниях автомобиля на рессорах, примерно, одинаково в обе стороны.

Сильно изношенные втулки необходимо заменять новыми.

Передние рессоры имеют по 9 листов (кроме того, по одному обратному листу). Задние рессоры имеют по 11 листов. Отличие задних рессор ГАЗ-69 от ГАЗ-69А состоит только в толщине 5,6 и 7 ли-



Фиг. 109. Крепление переднего конца задней рессоры:

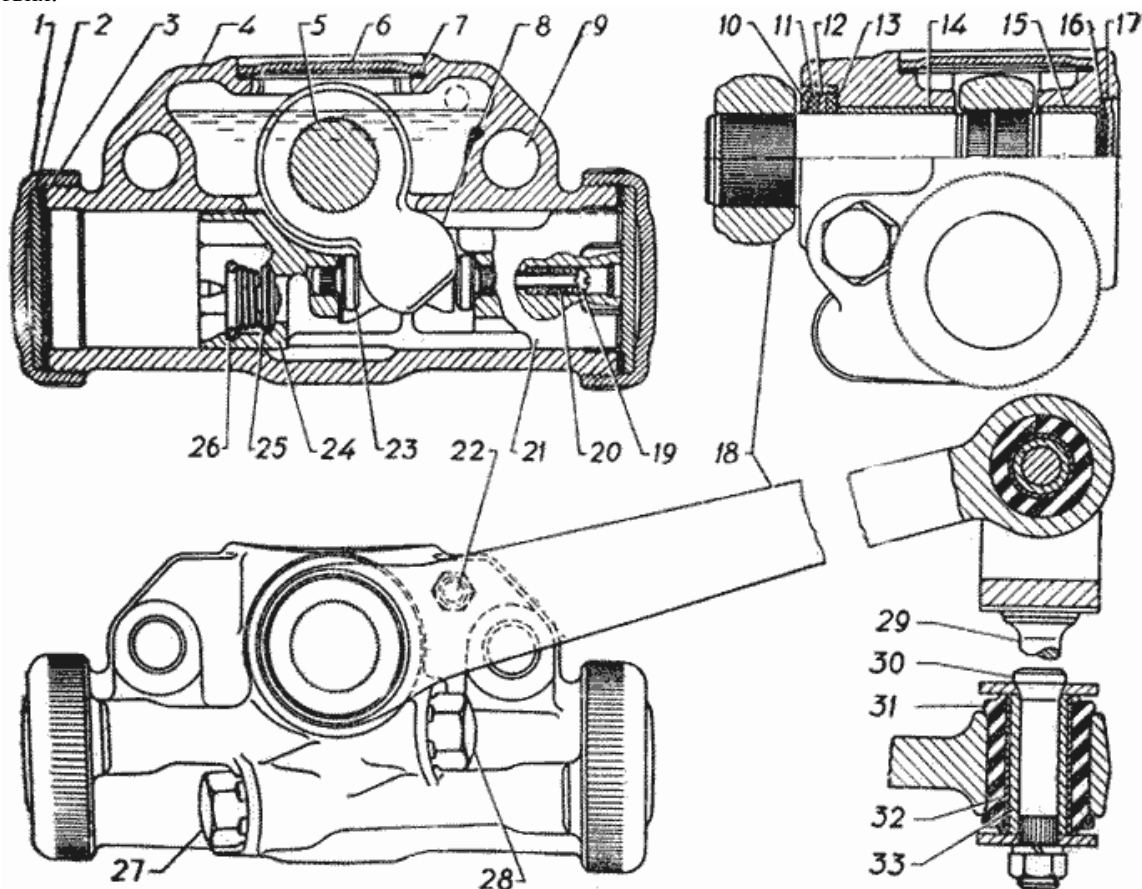
1 - гайка, 2 - кронштейн рессоры, 3 - кольцо, 4 - палец, 5 - стальная втулка, 6 - резиновые втулки, 7 - второй лист рессоры, 8 - коренной лист рессоры, 9 - лонжерон рамы.

тов, которые на ГАЗ-69 имеют толщину 6,5 мм, а на ГАЗ-69А - 6 мм. Длина передней распрямленной рессоры (между центрами ушков) 1000 мм, задней - 1200 мм. Ширина листов 45 мм.

**Уход за рессорами** состоит в периодической смазке листов, подтягивании стремянок и в своевременном устранении проворачивания резиновых втулок в ушках рессор и серьгах при появлении скрипа.

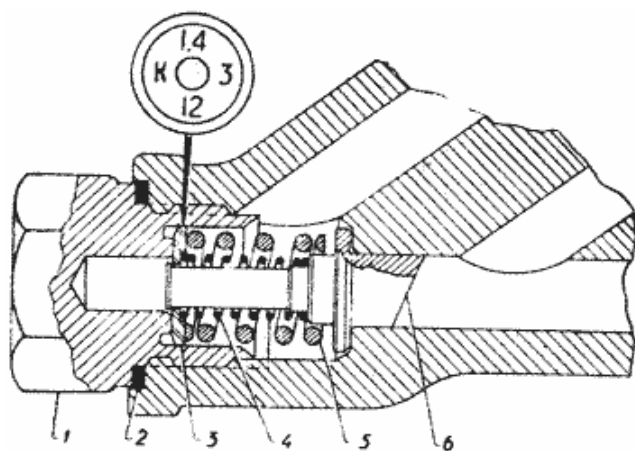
### АМОРТИЗАТОРЫ

Передняя и задняя подвески автомобиля снабжены гидравлическими амортизаторами двухстороннего действия.



Фиг. 110. Задний правый амортизатор:

1 - крышка цилиндра, 2 - стальная шайба, 3 - фибровая прокладка, 4 - корпус амортизатора, 8 - валик амортизатора, 6 - заглушка резервуара, 7 - прокладка заглушки. 8 - кулачок, 9 - отверстия для крепления амортизатора, 10 - чашка сальника, 11 и 13 - пробковые кольца сальника, 12 - резиновое кольцо сальника, 14 и 15 - втулки валика, 16 - прокладка заглушки, 17 - заглушка, 18 - рычаг, 19 - стяжной винт поршня, 20 - пружина стяжного винта, 21 и 24 - половины поршня, 22 - пробка наливного отверстия, 23 - сухарь поршня, 25 - обратный клапан, 26 - пружинное стопорное кольцо, 27 - пробка рабочего клапана хода сжатия (только правого амортизатора), 28 - пробка рабочего клапана хода отдачи (только правого амортизатора), 29 - стойка, 30 - палец шарнира стойки, 31 - резиновая втулка шарнира стойки, 32 - бронзовая втулка шарнира стойки, 33 - стальная втулка шарнира стойки.



Фиг. 111. Устройство рабочего клапана хода сжатия заднего амортизатора:

1 - пробка клапана, 2 - алюминиевая прокладка пробки, 3 - шайба, 4 - внутренняя слабая пружина, 5 - наружная сильная пружина, 6 - клапан. В кружке показана маркировка клапана, выбитая на его шайбе.

Назначение амортизаторов состоит в гашении колебаний автомобиля при езде по неровностям дорог, что повышает плавность хода автомобиля. Амортизаторы гасят колебания при ходе автомобиля вверх (ход отдачи рессор) и при ходе его вниз (ход сжатия рессор). Конструкция и устройство амортизаторов аналогичны амортизаторам задней подвески автомобиля М-20.

Каждый амортизатор прикреплен двумя болтами к кронштейну, приклепанному к раме. Рычаг амортизатора шарнирно связан с рессорой при помощи стойки 4 (фиг. 106) с резиновыми сочленениями на концах.

**Устройство амортизатора.** В чугунном корпусе 4 (фиг. 110) имеется цилиндр, закрытый с обеих сторон туго завернутыми крышками 1 с фибровыми прокладками 3 и стальными шайбами 2 с кольцевыми проточками со стороны фибровых прокладок. В верхней части картера над цилиндром имеется резервуар, герметично закрытый сверху

заглушкой 6. Цилиндр и резервуар заполнены маслом.

В цилиндре находится поршень, состоящий из двух половин 21 и 24. В обеих половинах поршня имеются обратные клапаны 25, закрываемые действием пружинного кольца 26. Через клапаны 25 жидкость поступает в цилиндры; обратный путь для жидкости через клапаны закрыт.

Половины поршня соединены между собой двумя винтами 19, стягивающими их действием пружин 20. Эти пружины постоянно прижимают поршни через запрессованные в них сухари 23 к кулачку 8. Кулачок 8 на мелких шлицах напрессован на валик 5, на конце которого также на мелких шлицах напрессован рычаг 18. Валик 5 работает в двух бронзовых втулках 14 и 15. В месте выхода валика из картера амортизатора установлен сальник. При движении поршней жидкость из одной полости цилиндра А перегоняется в другую - Б (фиг. 113), через рабочие клапаны и обратные клапаны 25 (фиг. 110). Устройство рабочих клапанов задних амортизаторов показано на фиг. 111 и 112. Во время хода отдачи рычаг амортизатора идет вниз, поршни перемещаются влево и жидкость перетекает из полости А в полость Б (фиг. 113) через клапан 2. При плавной отдаче рессор жидкость течет через клапан 2" по лыске на его стержне (см. также фиг. 112), а сам клапан остается прижатым к седлу пружиной 3. При резкой отдаче рессор давление жидкости возрастает, втулка 1 клапана поднимается над седлом и сечение для прохода жидкости увеличивается.

Во время хода сжатия рычаг амортизатора идет вверх, поршни перемещаются вправо и жидкость перетекает из полости Б в полость А. При плавном сжатии рессор жидкость течет через малые проходные сечения обоих клапанов 2 и 3 (фиг. 113). В клапане 2 жидкость идет через лыски на стержне (см. также фиг. 112), а в клапане 3 - через щель, образуемую тарелкой клапана 6 (фиг. 111), отжатой к наружной пружине 5.

При резком сжатии рессор давление жидкости резко возрастает, сжимаются обе пружины 4 и 5, скошенный конец клапана 6 выходит за край отверстия гнезда клапана и проходное сечение через этот клапан увеличивается. Незначительная часть жидкости проходит также через лыски на стержне клапана 2.

Правильные гидравлические сопротивления в амортизаторах, необходимые для гашения колебаний автомобилей при различных дорожных условиях, обеспечиваются подбором регулировок рабочих клапанов, производимых на заводе.

Необходимо иметь в виду, что во всех амортизаторах сопротивление при ходе сжатия несравненно меньше, чем при ходе отдачи, т. е. если рычаг амортизатора тянуть рукой вверх, то сопротивление его движению будет значительно меньше, чем если рычаг тянуть вниз.

**Уход за амортизаторами.** Амортизаторы не нуждаются в регулировке во время эксплуатации.

Уход за амортизаторами состоит:

- 1) в периодическом осмотре амортизаторов и своевременной подтяжке их крепления,
- 2) в доливке амортизаторной жидкости согласно карте смазки,
- 3) в промывке амортизаторов бензином один раз в год и в заполнении их свежей жидкостью.

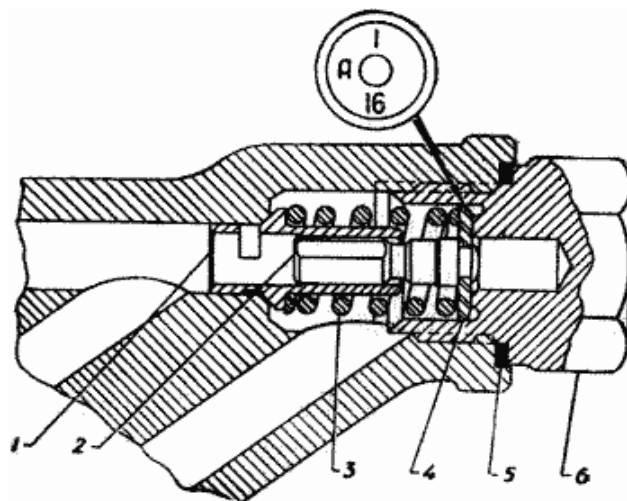
Наполнение амортизаторов производится через отверстие, закрываемое пробкой 22, до его уровня (фиг. 110). Следует применять веретенное масло АУ или при его отсутствии смесь масел: 60% трансформаторного и 40% турбинного. Разрешается применение и одного трансформаторного масла, но в этом случае амортизаторы будут мягче. Другие масла применять нельзя.

Снятый для заливки жидкости амортизатор нужно зажимать в тиски за рычаг, а не за корпус.

Необходимо принять меры, исключая попадание грязи внутрь амортизатора. При заполнении амортизаторов жидкостью необходимо качать рычаги для удаления воздуха из цилиндров и добавлять жидкость до тех пор, пока не прекратится понижение уровня при качании рычага. При прокачивании во избежание распыливания жидкости наполнительное отверстие следует прикрывать (можно пальцем).

Промывать амортизаторы следует один раз в год. После снятия амортизаторов нужно вывернуть пробки рабочих клапанов (по два на каждом амортизаторе), вынуть клапаны и вылить жидкость. Промывать необходимо бензином через наполнительные отверстия. Снимать крышки 1 (фиг. 110) при этом не следует. После промывки необходимо амортизаторы просушить и поставить на место рабочие клапаны. После каждой разборки рекомендуется алюминиевые прокладки под пробками рабочих клапанов заменять новыми во избежание течи. При отсутствии алюминия можно применять красную медь. Толщина прокладки должна быть 0,8 мм. Не следует отклоняться от этого размера, так как это изменит натяжение пружин клапанов и будет нарушена заводская регулировка. После промывки в амортизатор нужно залить 145 см<sup>3</sup> рабочей жидкости.

Особое внимание должно быть обращено на то, чтобы все рабочие клапаны попали на свои места. Ес-



Фиг. 112. Устройство рабочего клапана хода отдачи заднего амортизатора:

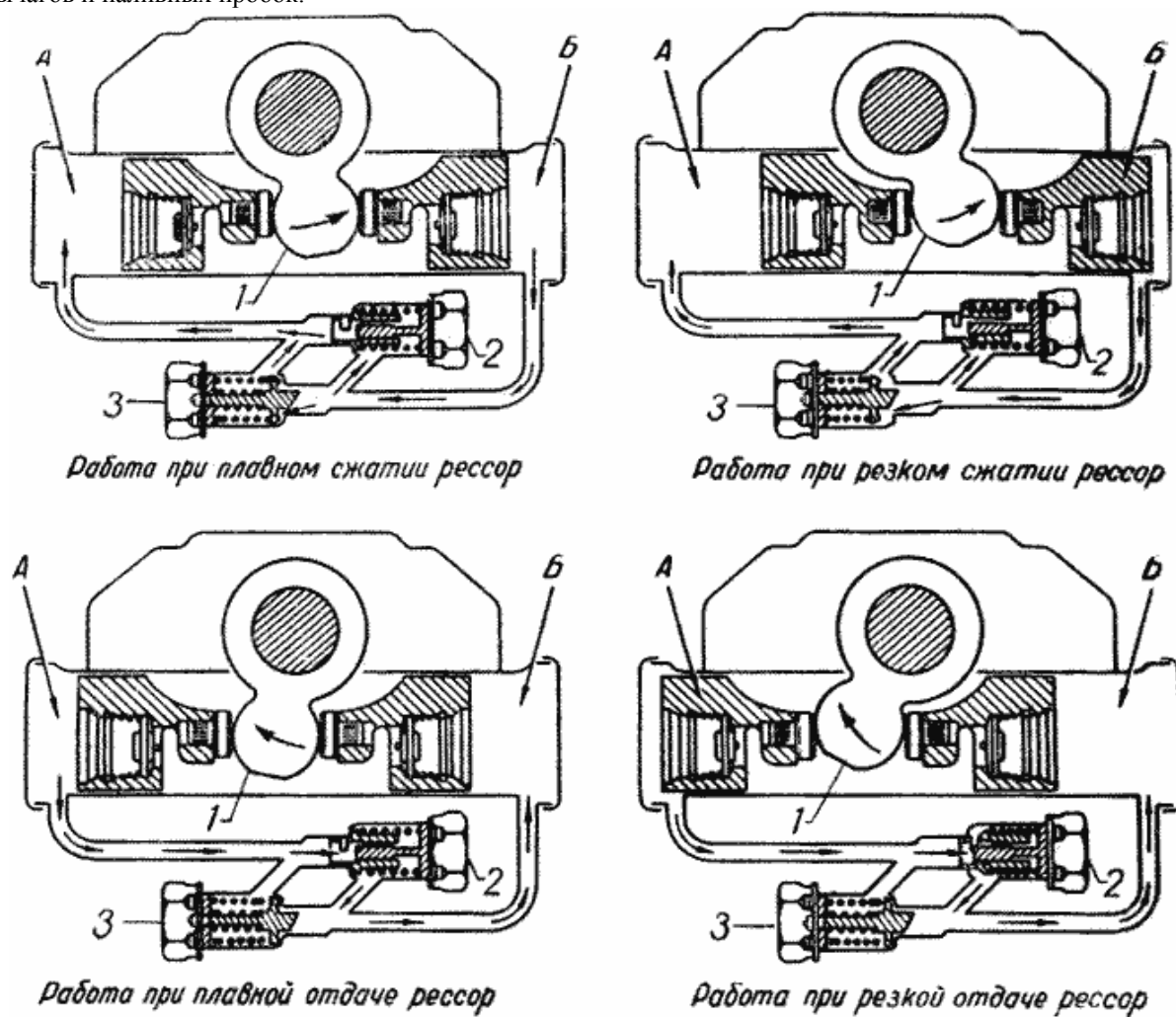
- 1 - втулка клапана, 2 - клапан, 3 - пружина, 4 - шайба, 5 - алюминиевая прокладка пробки клапана, 6 - пробка клапана. В кружке показана маркировка клапана, выбитая на его шайбе.

ли поменять местами клапаны хода отдачи и сжатия, то амортизатор правильно работать не будет. Нежелательно даже переставлять одноименные клапаны с одного амортизатора на другой, т. е. не следует ставить, например, клапан хода отдачи из левого заднего амортизатора на соответствующее место в правый задний амортизатор.

Для различия все рабочие клапаны маркированы следующим образом.

У задних амортизаторов клапан хода отдачи имеет клеймо  $A_{16}^1$  (фиг. 112).

У передних амортизаторов клапан хода отдачи имеет клеймо  $A_{10}^1$ . Клапаны отдачи ставятся: в правых амортизаторах в корпус со стороны рычагов и наливных пробок; располагаются выше оси рабочего цилиндра (фиг. 110); в левых амортизаторах также со стороны рычагов и наливных пробок; располагаются ниже оси рабочего цилиндра (фиг. 110). Клапан хода сжатия заднего амортизатора имеет клеймо  $K_{123}^{1.4}$  (фиг. 111), переднего амортизатора -  $K_{123}^{2.8}$ . Клапаны хода сжатия ставятся в корпус с противоположных сторон рычагов и наливных пробок.



Фиг. 113. Схема работы амортизатора:

1 - кулачок, 2 - рабочий клапан хода отдачи, 3 - рабочий клапан хода сжатия, А и Б - камеры цилиндра.

**Ремонт и разборка амортизаторов.** Амортизаторы в гаражных условиях ремонтировать невозможно. Можно лишь устранять некоторые неисправности и, в частности, - течь сальника.

Для этого необходимо спрессовать рычаги на прессе. Разборку при помощи молотка не следует производить.

Дефектные детали сальников должны быть заменены. Если течь вызвана износом валика и втулок - их также необходимо заменить.

При незначительной течи в сальнике следует ограничиться только более частой доливкой жидкости.

При проведении работ нельзя зажимать амортизатор в тиски за корпус, так как при этом точно обработанный рабочий цилиндр теряет правильную форму и амортизатор становится неполноценным или окончательно перестает действовать. Для проведения работ, не требующих приложения больших усилий, амортизаторы можно зажимать в тиски за их рычаги, как указывалось выше. Если же работа требует приложения больших усилий, например отвертывание пробок на концах цилиндра заднего амортизатора, то амортизаторы надо крепить к приспособлениям (к угольнику, плите) за отверстия, которыми они крепятся к автомобилю. Отвертывание пробок на концах цилиндра амортизатора и установка их на место - очень ответственные операции. Надо учитывать, что эти пробки закрывают рабочие полости цилиндра, где давление жидкости

очень велико (доходит до  $100 \text{ кг/см}^2$ ) и что, кроме того, пробки штампованные. Достаточно только один раз отвернуть пробку трубным ключом, чтобы она была окончательно испорчена. При обратной установке такой пробки течь совершенно неизбежна. Прежде чем отвернуть пробку, надо убедиться, что это действительно необходимо. Не следует отвертывать пробки только для того, чтобы посмотреть, в каком состоянии находится цилиндр.

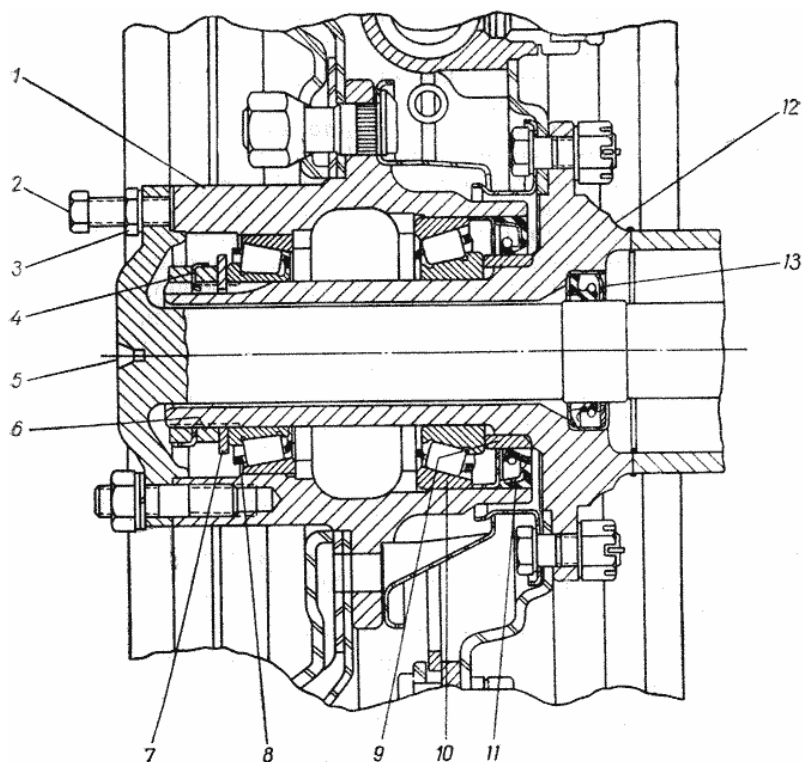
Перед отвертыванием пробки амортизатор необходимо надежно закрепить, как указано выше, и пробку отвертывать специальным кольцевым ключом с внутренними зубцами, надетыми на мелкие шлицы пробки. Длина рукоятки этого ключа должна быть 700 - 800 мм. Шлицы на пробке обрабатываются на заводе протяжкой, и поэтому на всех пробках они совершенно одинаковые; ключ, сделанный по одной пробке, подойдет к любой другой.

При постановке пробок на место необходимо обязательно менять фибровые прокладки 3 (фиг. 110), так как старые уже обжаты и к повторной установке совершенно непригодны.

*Без действительной необходимости не разбирайте амортизаторы, а при разборке будьте крайне внимательны и осторожны.*

## СТУПИЦЫ ЗАДНИХ И ПЕРЕДНИХ КОЛЕС

Внутреннее устройство ступиц задних и передних колес (фиг. 114 и 81) одинаковое. Ступицы, отлитые из ковкого чугуна, вращаются на одних и тех же роликовых конических подшипниках.



Фиг. 114. Ступица заднего и переднего колес:

1 - ступица, 2 - болт для демонтажа полуоси, 3 - контргайка, 4 - стопорная шайба, 5 - полуось, 6 - гайка подшипников, 7 - упорная шайба, 8 - наружный подшипник, 9 - втулка сальника, 10 - внутренний подшипник, 11 - сальник ступицы, 12 - кожух полуоси с цапфой подшипников, 13 - сальник.

Внутренняя полость ступиц частично заполняется смазкой. Со стороны тормоза в ступицы установлены резиновые сальники. Наружные кольца подшипников запрессованы в ступицы. Внутренние кольца имеют подвижную посадку на цапфах кожухов (поворотных кулаков) и монтируются рукой. Затяжка подшипников осуществляется гайкой и контргайкой 6 (фиг. 114).

Между подшипником 8 и гайкой 6 установлена шайба 7, удерживаемая от вращения выступом, входящим в паз цапфы. Между гайкой и контргайкой установлена стопорная шайба 4, края которой после затяжки подшипников отгибаются на грани гаек.

Шайба 4 также имеет выступ, который входит в паз цапфы.

Отогнутые края шайбы 4 предохраняют гайку 6 от самоотвинчивания.

### РЕГУЛИРОВКА ПОДШИПНИКОВ ПЕРЕДНИХ И ЗАДНИХ КОЛЕС

В эксплуатации автомобиля необходимо периодически производить регулировку подшипников передних и задних колес. При этом следует обращать особое внимание на качество регулировки. При слишком тугей затяжке подшипники сильно греются, смазка расплавляется и вытекает. Отсутствие смазки в чрезмерно затянутых подшипниках приводит их к „сторанию“ и преждевременному выходу их из строя.

При слишком слабой затяжке подшипников наличие в них слабину („качки" колес) ведет к появлению ударов при движении автомобиля, вследствие чего подшипники разрушаются. Кроме того, слишком слабая затяжка подшипников передних колес ведет к ухудшению управляемости автомобилем. Регулировку подшипников колес нужно производить в следующем порядке:

1. Поднять домкратом колесо, подшипники которого необходимо отрегулировать.
2. Вынуть полуось заднего моста (фиг. 114) или фланец ступицы переднего колеса (фиг. 81).
3. Отогнуть края стопорной шайбы 4 (фиг. 114), отвернуть контргайку 6, снять стопорную шайбу.
4. Ослабить гайку 6 затяжки подшипников на 1 - 2 грани.
5. Проверить легкость вращения колеса, толкнув его рукой. Если колесо вращается не совсем свободно, то необходимо устранить причину торможения (например, задевание тормозного барабана за колодки) и только после этого приступить к регулировке подшипников.

Если имеется подозрение, что подшипники повреждены, перед регулировкой следует их осмотреть и при необходимости - заменить.

6. С помощью ключа и воротка небольшим усилием одной руки затягивать гайку 6. На вороток нажимать плавно, без рывков. При затягивании гайки колесо необходимо проворачивать с тем, чтобы ролики подшипников заняли правильное положение. Затяжку гайки производить до тугого вращения колеса от руки.

7. Отпустить гайку 6 на 1,5 - 2 грани для приработанных подшипников или на 2 - 2,5 грани - для новых подшипников, поставить стопорную шайбу 4, затянуть контргайку, застопорить гайки отгибом краев шайбы на их грани.

Перед стопорением необходимо тщательно осмотреть края стопорной шайбы и убедиться, что они не имеют трещин.

При наличии даже незначительных трещин шайбу следует заменить новой, иначе возможно отламывание краев шайбы и самоотвинчивание или самозатяжка подшипников. И то, и другое может вывести подшипники из строя.

После регулировки колесо должно свободно вращаться без ощутимой осевой игры и „качки".

Окончательно качество регулировки проверяется наблюдением за нагревом ступиц колес во время езды.

Незначительный нагрев ступиц не опасен, но, если температура нагрева такова, что рука не терпит, необходимо отпустить гайку 6 еще на  $\frac{1}{2}$  грани, для чего следует повторить в указанной выше последовательности операции. После этого через 200 - 300 км пробега следует вновь подтянуть гайку 6 на  $\frac{1}{2}$  грани.

Следует иметь в виду, что слишком тугая затяжка подшипников, определяемая по нагреву ступиц, может быть быстро замечена водителем и своевременно ослаблена.

Слишком же слабую затяжку трудно вовремя обнаружить, вследствие чего подшипники ступиц могут быстро выйти из строя.

#### **УХОД ЗА ПОДШИПНИКАМИ СТУПИЦ**

Уход за подшипниками ступиц передних и задних колес заключается в периодической смене смазки, проверке затяжки и своевременной их регулировке.

Следует обращать особое внимание на правильность регулировки подшипников.

Необходимо тщательно следить за плотностью затяжки гаек шпилек крепления полуоси заднего моста к ступице (фланца ступицы переднего колеса). Ослабление затяжки этих гаек может привести к срезанию шпилек.

Смену смазки и регулировку подшипников ступиц следует производить через каждые 6 тыс. км пробега.

Через каждые 12 тыс. км пробега необходимо промывать ступицы и осматривать состояние подшипников (с точки зрения наличия на них повреждений).

#### **КОЛЕСА И ШИНЫ**

Колеса штампованные из листовой стали. Состоят из обода с глубокой выемкой и приклепанного к нему диска.

От колес автомобиля ГАЗ-67Б отличаются только диском с другим вылетом и отверстием для ступицы.

К ступице колесо крепится пятью шпильками с гайками, входящими своими сферическими поверхностями в конические поверхности гнезд колеса.

Диаметр обода 406 мм, ширина обода 114 мм (16"X4,5").

Запасное колесо крепится: на автомобиле ГАЗ-69 на кронштейне с левой стороны; на автомобиле ГАЗ-69А - на кронштейне в багажнике.

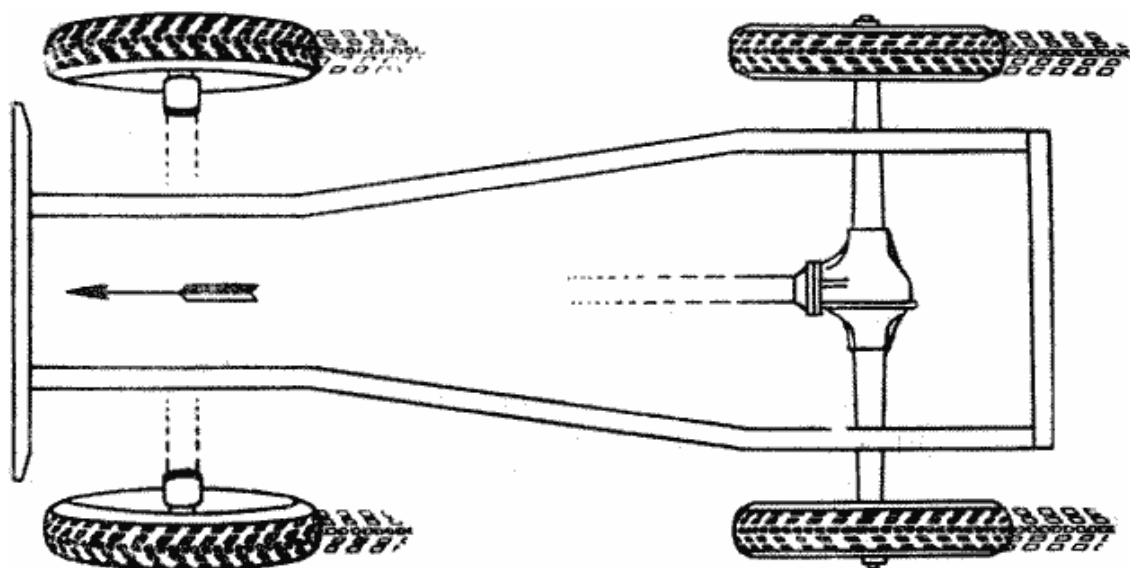
#### **ШИНЫ**

Шины низкого давления, размером 6.50X16". Протектор снабжен грунтозацепами. Давление в шинах передних колес 2 кг/см<sup>2</sup>, задних колес - 2,2 кг/см<sup>2</sup>.

Монтаж шин с грунтозацепами на колеса необходимо производить с учетом направления вращения так, как показано на фиг. 115. При наличии шин с особым рисунком и стрелками, указывающими направле-



ние вращения колеса при движении автомобиля вперед, необходимо ставить колеса согласно указаниям стрелок.



Фиг. 115. Правильная установка шин с „елочными" грунтозацепами.

Передние колеса с шинами должны быть сбалансированы на специальном станке (фиг. 116). Несбалансированность ухудшает управляемость и устойчивость автомобиля. Влияние несбалансированности задних колес менее заметно.

Балансировка осуществляется специальными грузиками, укрепляемыми на ободе в такое положение, при котором получается безразличное равновесие колеса.

#### МОНТАЖ ШИН

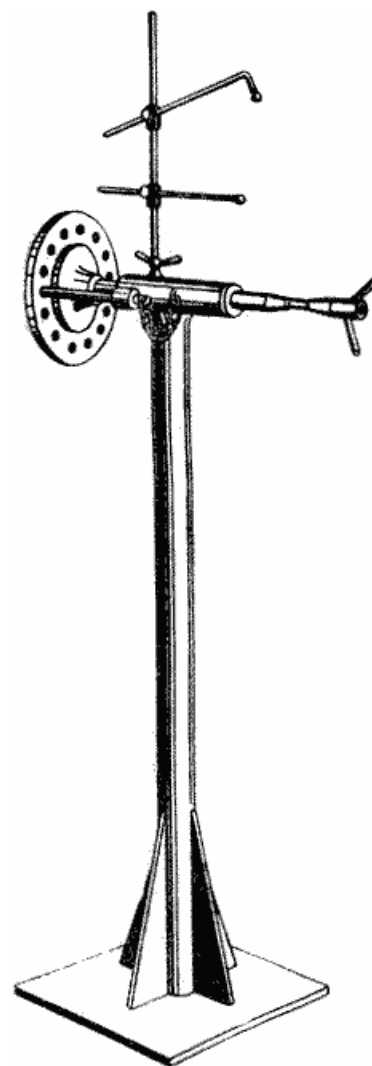
Перед монтажом следует проверить состояние обода - нет ли на нем вмятин и ржавчины. Дефекты нужно устранить и исправленные места окрасить.

Перед постановкой камеры в покрышку необходимо тщательно осмотреть и прощупать рукой внутреннюю поверхность покрышки и удалить из нее всю грязь, пыль, комки талька, а также проверить, нет ли выступающих острых посторонних предметов, могущих повредить камеру. Камера и внутренняя поверхность покрышки должны быть сухими и слегка припудренными тальком.

При монтаже и демонтаже следует пользоваться специальными лопатками, имеющимися в комплекте инструмента водителя. Не следует для этих целей пользоваться предметами с острыми кромками, могущими повредить камеры и покрышки.

Монтаж шин нужно выполнять следующим образом:

1. Положить колесо так, чтобы отверстие для вентиля камеры было направлено вверх.
2. Наложить покрышку на колесо; при этом серийный номер на покрышке должен быть сверху.
3. При помощи монтажных лопаток надеть часть нижнего борта покрышки на обод колеса; надетую часть борта покрышки ввести в среднюю глубокую часть обода, как показано на фиг. 117а; затем постепенно заправить в обод весь нижний борт покрышки.
4. Вставить часть камеры в покрышку и заправить вентиль в отверстие обода, как показано на фиг. 117б.
5. Подкачать в камеру воздух, расправить ее, а затем вывернуть золотник и выпустить из нее воздух.
6. При помощи монтажных лопаток надеть на обод второй борт покрышки; начинать заправку второго борта следует со стороны, противоположной вентилю, равномерно в обе стороны (приближаясь к вентилю). По мере надвигания борта заправленную часть покрышки необходимо сдвигать в глубокую часть обода, как показано на фиг. 117в.
7. Накачать в камеру воздух и добиться, чтобы борта покрышки по всей окружности прилегали к бортам обода (фиг. 118а). Неправиль-



Фиг. 116. Балансировочный станок.

ное положение покрышки показано на фиг. 118б.

8. Довести давление воздуха в шинах до нормы; убедиться в отсутствии пропуска воздуха через золотник и на вентиль камеры поставить колпачок.

При демонтаже шины после выпуска воздуха из камеры могут встретиться трудности из-за прилипания покрышки к ободу. В этом случае следует отделить покрышку от обода с помощью домкрата. Для этого надо поставить площадку домкрата на покрышку и начать подъем автомобиля за передний бампер (фиг. 119).

Если нужно сменить только камеру, следует снимать с обода только один борт со стороны вентиля. Для этого необходимо:

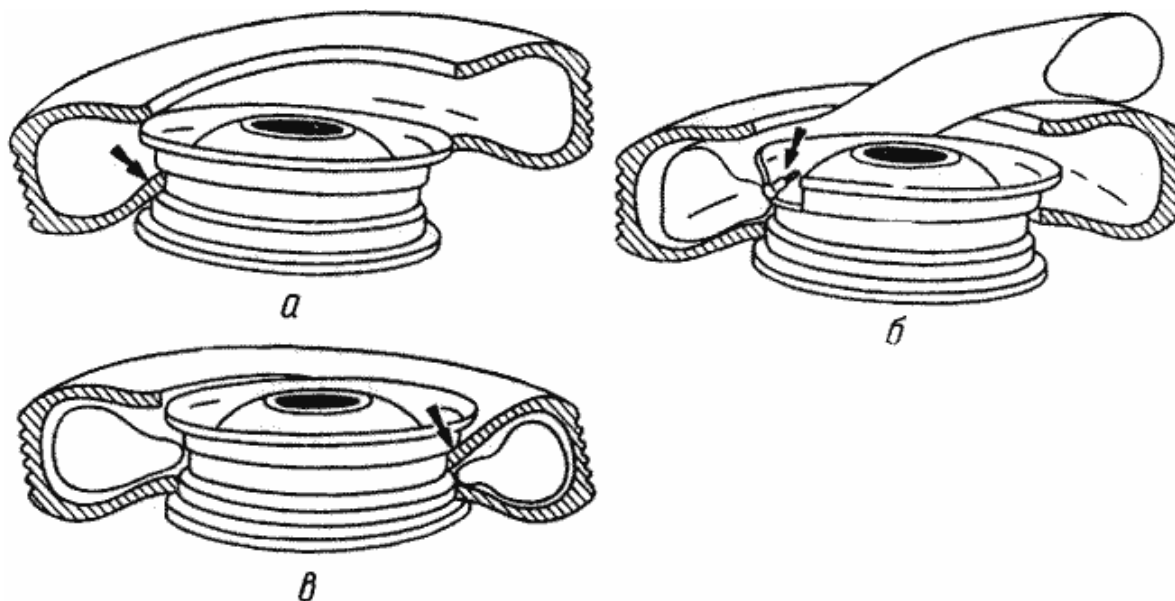
1) отвернуть колпачок вентиля, отвернуть гайку вентиля (только у камер с металлическим вентилем), вывернуть золотник и выпустить воздух;

2) устранить прилипание покрышки (если это необходимо);

3) вдавить часть борта покрышки со стороны, противоположной вентилю, в среднюю глубокую часть обода, а затем монтажными лопатками переместить борт через обод, начав это с вентиля и продолжая в обе стороны до полного выхода борта из обода;

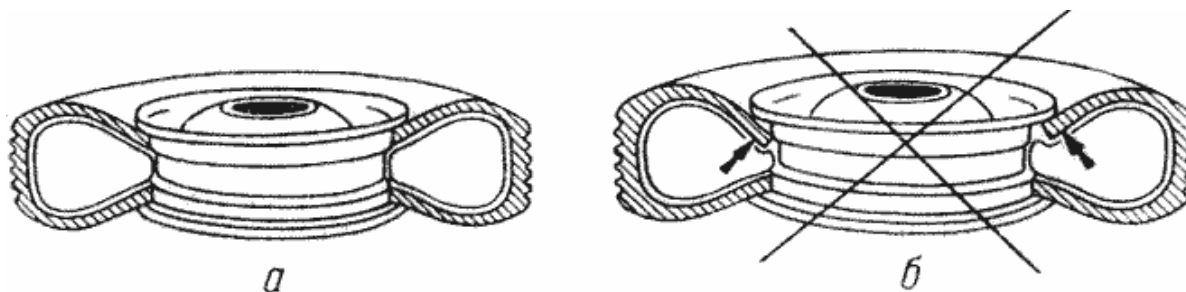
4) вытолкнуть вентиль из отверстия обода и вынуть камеру. Если нужно снять покрышку полностью, то после удаления камеры следует сдвинуть в глубокую часть обода часть второго борта покрышки и продолжать демонтаж с противоположной стороны, закладывая лопатки снизу покрышки (фиг. 120).

Углубление в средней части обода сделано специально для того, чтобы можно было монтировать и демонтировать шины. Если не вдвигать борта покрышки в глубокую часть обода, то монтаж и демонтаж покрышки невозможны.



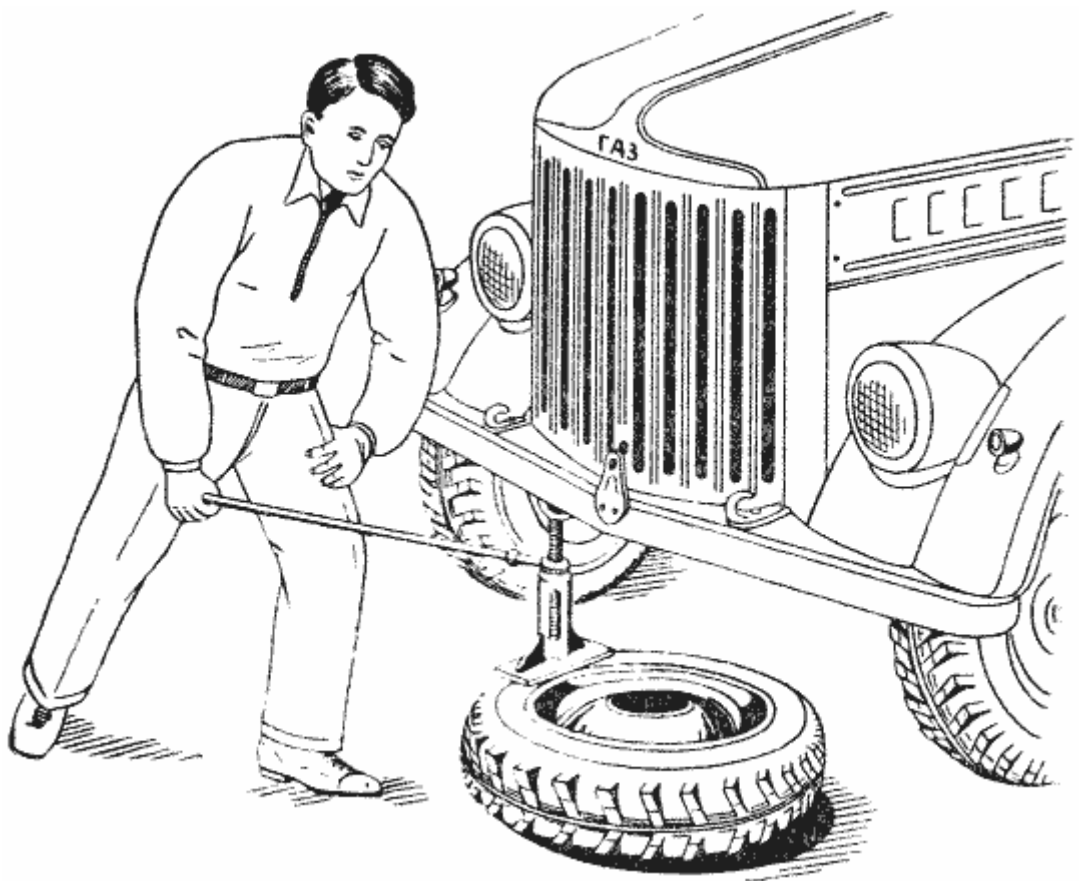
Фиг. 117. Монтаж шин:

а - заправка первого борта покрышки, б - вставка камеры, в - заправка второго борта покрышки.



Фиг. 118. Положение покрышки на колесе:

а - правильное - борта покрышки плотно прилегают к ободу по всей окружности; б - неправильное - борта покрышки не прилегают к ободу.



Фиг. 119. Устранение прилипания покрышки.

### ОСНОВЫ ЭКСПЛУАТАЦИИ И ХРАНЕНИЯ ШИН

Как указано в разделе „Техническое обслуживание автомобиля”, необходимо ежедневно, перед выездом проверять манометром давление в шинах и доводить его до нормального. Проверять следует при холодных шинах. Необходимо также проверить исправность вентилей камер и наличие на них колпачков. Поддержание правильного давления в шинах передних и задних колес для автомобиля ГАЗ-69 особенно важно, так как несоблюдение этого требования затрудняет включение и выключение переднего моста вследствие того, что при этом получаются разные радиусы качения шин.

Кроме того, работа с включенным передним мостом при неправильном давлении в шинах вызывает перегрев раздаточной коробки и большой износ покрышек.

При правильном давлении в шинах передний мост должен свободно включаться и выключаться на ходу (без выключения сцепления).

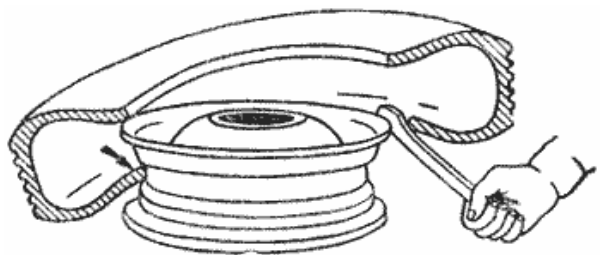
*После работы* автомобиль следует поставить на чистом, сухом полу, не загрязненном нефтепродуктами, осмотреть шины.

Удалить, если необходимо, гвозди и тому подобные предметы. Поврежденные шины следует сдать в ремонт, так как самые незначительные повреждения протектора служат началом дальнейшего разрушения шин. Не следует допускать попадания на шины масла и бензина.

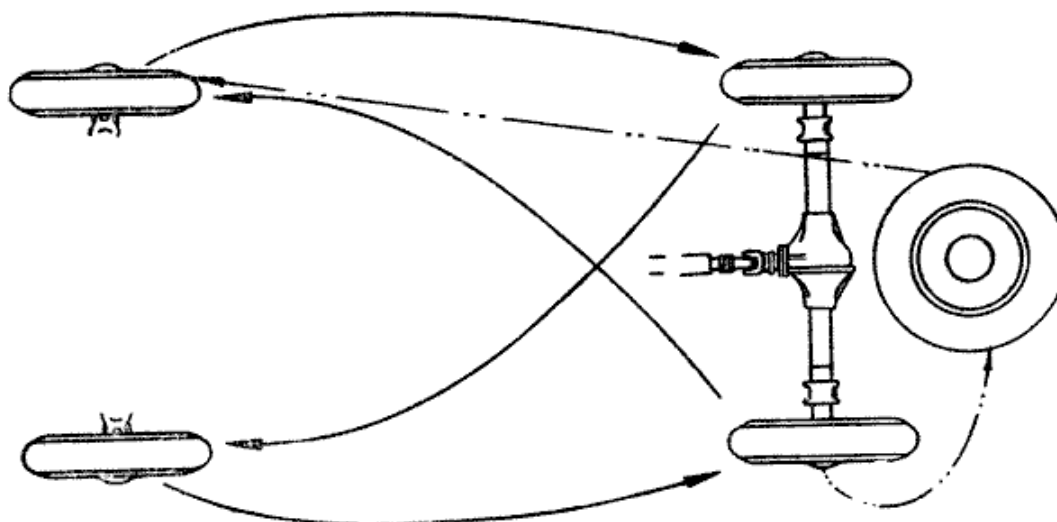
*При длительных стоянках* (более 10 дней) автомобиль следует поставить на подставки так, чтобы разгрузить шины (под кожухи мостов). Ни в коем случае нельзя допускать стоянки автомобиля на спущенных шинах.

*Хранить* покрышки и камеры следует в сухом помещении при температуре от минус 10° до плюс 20°С и при относительной влажности воздуха 50 - 80%. Покрышки следует хранить в вертикальном положении на деревянных стеллажах, а камеры - в слегка надутом состоянии на вешалках с полукруглой полкой. Время от времени покрышки и камеры нужно поворачивать для изменения точек опоры.

*Во избежание неравномерного износа* покрышек следует после пробега 3 тыс. км переставлять шины вместе с колесами. Перестановку производить, как показано на фиг. 121.



Фиг. 120. Демонтаж покрышки.



Фиг. 121. Последовательность перестановки шин.

Порядок перестановки запасной шины показан пунктиром. Запасная шина переставляется только в том случае, если она имеет такой же износ, как остальные шины. При обнаружении неравномерного износа передних шин следует проверить и отрегулировать сход колес изменением длины поперечной рулевой тяги. Величина схода должна быть в пределах 1,5 - 3 мм при замере по шинам на высоте центров.

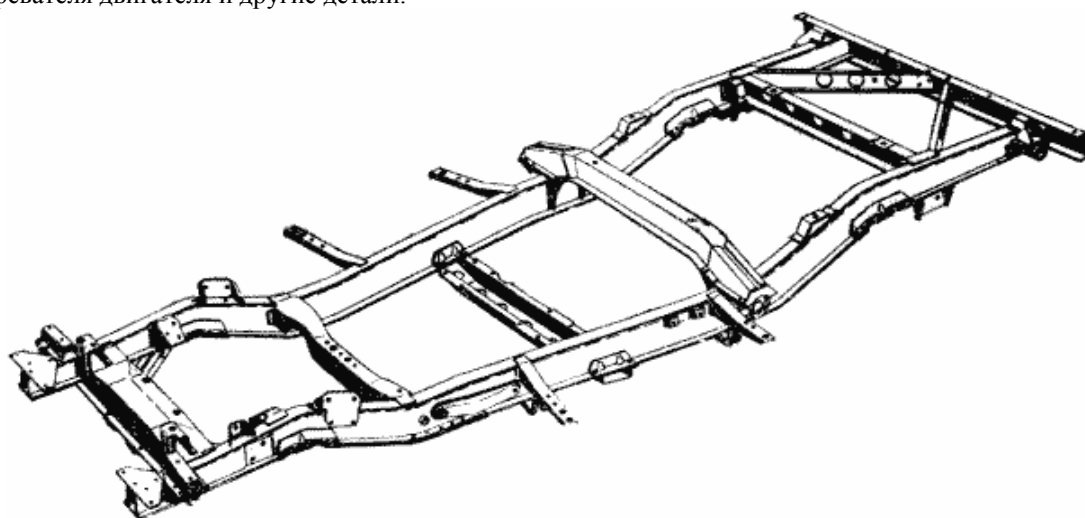
#### УХОД ЗА ШИНАМИ В ПУТИ

В пути водитель обязан:

1. Следить, не „ведет“ ли автомобиль в одну сторону. При обнаружении „увода“ немедленно остановить автомобиль и осмотреть шины.
  2. Следить за давлением воздуха в шинах и не ездить на пониженном давлении, даже на небольшие расстояния.
  3. Не уменьшать давления в нагретых шинах, выпуская из них воздух.  
Во время движения увеличение давления в шинах неизбежно вследствие нагревания в них воздуха.
  4. Не тормозить резко и не задевать боками покрышек за края тротуара.
  5. На остановках осматривать шины и удалять из них гвозди и тому подобные предметы.
  6. Необходимо тщательно обтирать шины от попавшей на них смазки.
- Не допускать стоянки автомобиля на местах, загрязненных маслами.

#### РАМА

Рама автомобиля ГАЗ-69 (фиг. 122) штампованная из листовой стали и состоит из двух лонжеронов, соединенных между собой шестью поперечинами. Пять поперечин к лонжеронам приварены дуговой сваркой. Одна поперечина (третья спереди), на которой установлена раздаточная коробка, соединена с лонжеронами заклепками. К лонжеронам приварены детали: кронштейн подушек опоры двигателя, кронштейны подножек, кронштейны амортизаторов, опоры кронштейнов сережек рессор, кронштейн котла пускового подогревателя двигателя и другие детали.



Фиг. 122. Рама автомобиля.

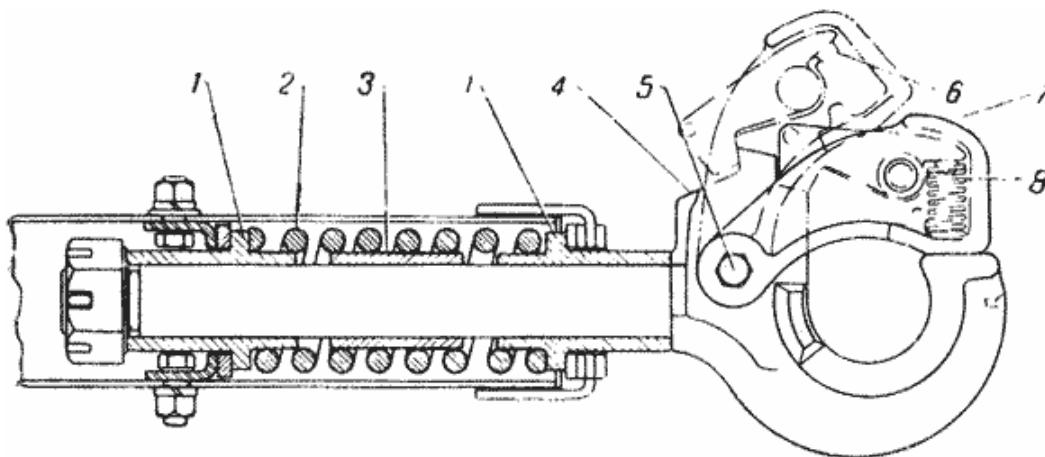
Спереди лонжеронов крепятся буксирные крюки и передний буфер.  
Сзади, на поперечине установлены два буфера и буксирный прибор.

### БУКСИРНОЕ УСТРОЙСТВО

Буксирное устройство состоит из двух крюков, установленных в передней части рамы на лонжеронах и буксирного прибора, установленного на задней поперечине рамы. Буксирный прибор двухстороннего действия. Снабжен сильной спиральной пружиной, смягчающей ударные нагрузки при трогании автомобиля с прицепа с места, а также при движении по неровной дороге.

Устройство буксирного прибора показано на фиг. 123.

Кованый крюк 4 снабжен защелкой 7, которая под действием пружины 8 закрывает зев крюка. Благодаря этому дышло прицепа не может выйти из зацепления с крюком. В открытом положении защелка удерживается собачкой 6.



Фиг. 123. Буксирный прибор:

1 - распорное кольцо, 2 - пружина, 3 - направляющая втулка, 4 - крюк, 5 - ось защелки, 6 - собачка, 7 - защелка, 8 - пружина защелки.

Уход за буксирным прибором заключается в смазке и очистке его от грязи. Оси защелки и собачки, а также стержень крюка нужно смазывать жидким маслом один раз в месяц.

## Глава IV КУЗОВЫ

На шасси автомобиля ГАЗ-69 устанавливаются в зависимости от назначения два типа кузовов: восьмиместный - модель "76" (ГАЗ-69) и пятиместный - модель „77" (ГАЗ-69А).

Оба кузова открытые с цельнометаллическим основанием и мягким верхом (тентом). Детали корпуса соединены между собой электросваркой. Оперение, двери и задний борт съемные, крепятся к кузову с помощью болтов.

Детали оперения: облицовка радиатора, капот, передние крылья, брызговики, правая подножка и правое заднее крыло на обеих моделях (ГАЗ-69 и ГАЗ-69А) унифицированы.

Обе модели имеют одинаковую ветровую раму со стеклами и уплотнением и унифицированную арматуру (стеклоочистители, замки, ручки, петли, ограничители и фиксаторы дверей).

Передние сидения автомобилей ГАЗ-69 и ГАЗ-69А - взаимозаменяемы.

При езде по бездорожью для удобства пассажиров предусмотрены поручни на панели приборов и на спинках передних сидений.

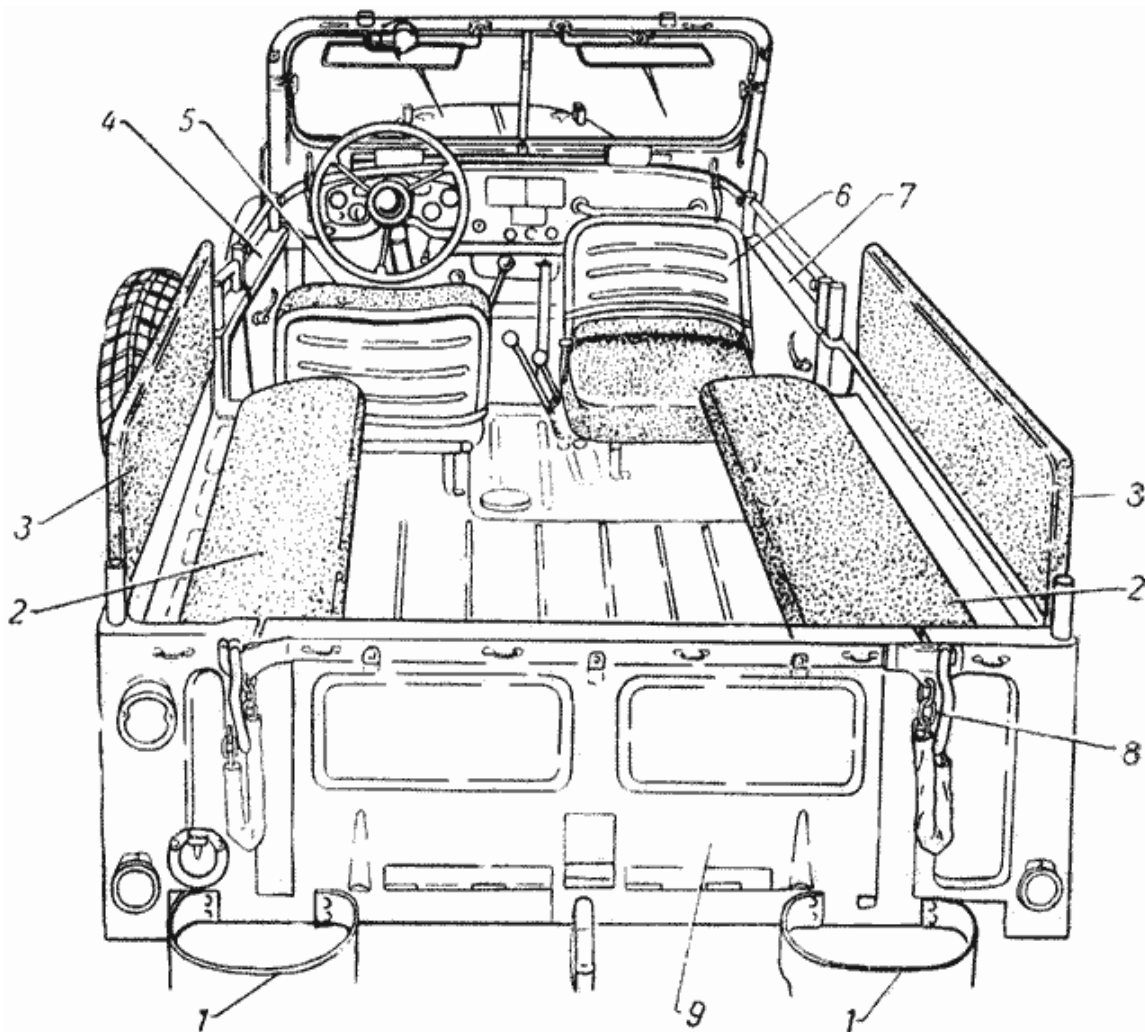
### КУЗОВ АВТОМОБИЛЯ ГАЗ-69

Кузов предназначен для перевозки восьми пассажиров, включая водителя, или 500 кг груза.

Кузов (фиг. 124) имеет две двери 4 и 7 и задний откидной борт 9.

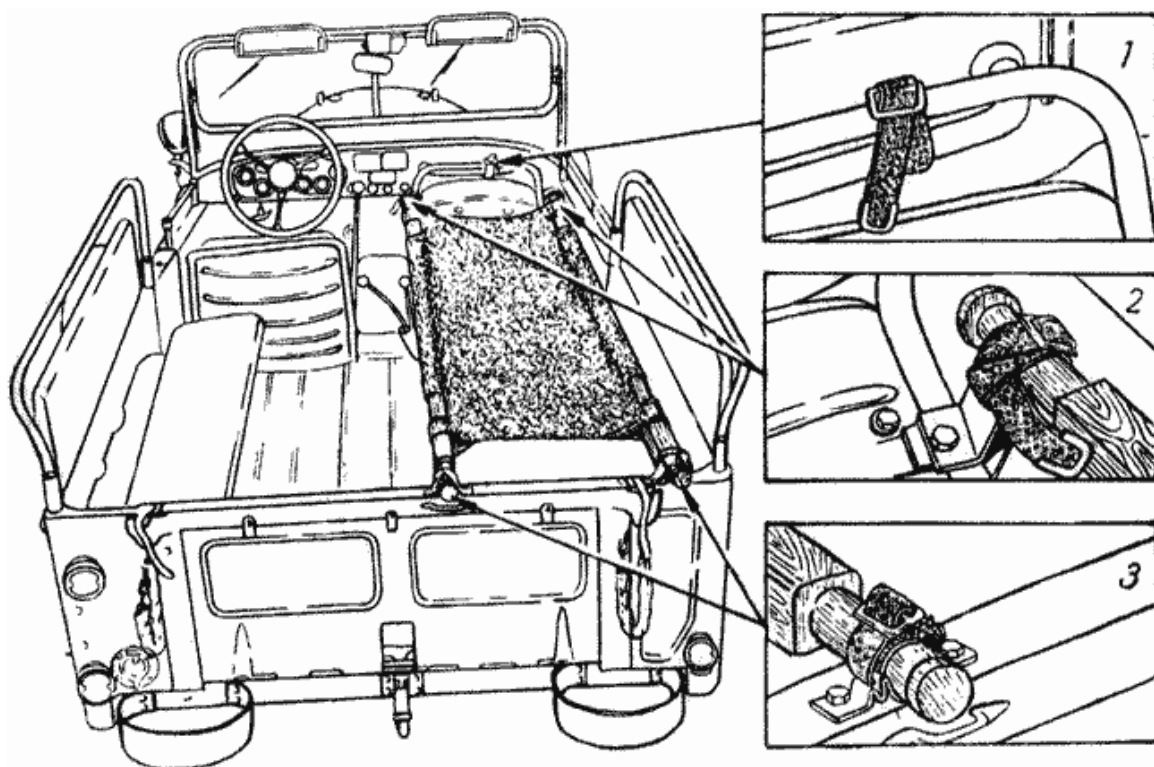
Пассажиры размещаются в кузове на передних и боковых сиденьях 5 и 6 (двое на передних сиденьях, включая водителя, и по три человека на каждом боковом сиденье). Для удобства входа и выхода пассажиров правая дверь 7 имеет увеличенные размеры: правое переднее сиденье 6 сдвинуто вперед и имеет откидную спинку. Для входа и выхода со стороны заднего борта и тента предусмотрен откидной задний пол, роль подножек в этом случае выполняют задние буферы 1.

Задний пол кузова выполнен в виде ровной площадки, что создает удобство при перевозке грузов.



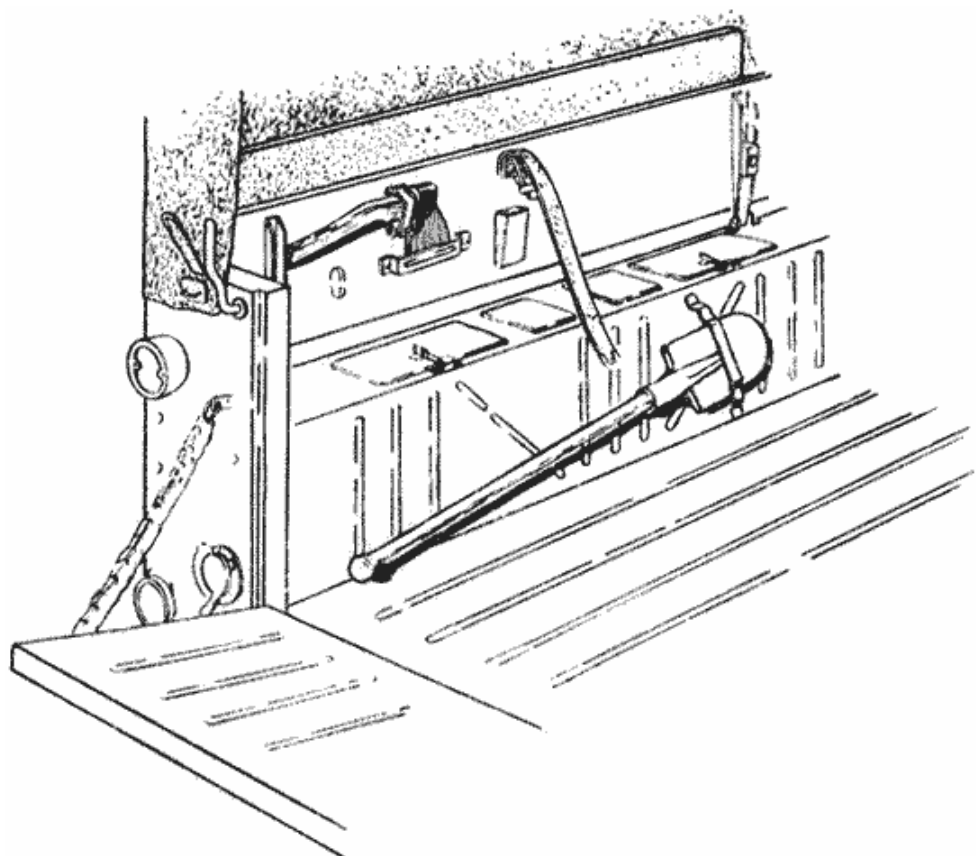
Фиг. 124. Кузов автомобиля ГАЗ-69, модель „76":

1 - задние буферы, 2 - боковые сиденья, 3 - спинки бокового сиденья, 4 - левая дверь, 5 - сиденье водителя, 6 - переднее сиденье, 7 - правая дверь, 8 - цепи заднего борта, 9 - задний откидной борт.



Фиг. 125. Крепление носилок в кузове ГАЗ-69:

1 - крепление спинки переднего сиденья к поручню на панели приборов, 2 - крепление ручки носилок к съемному кронштейну с ремнем на откидной спинке правого сиденья, 3 - крепление ручки носилок к съемному кронштейну на заднем борту кузова.



Фиг. 126. Крепление топора и лопаты в кузове ГАЗ-69.

Задний откидной борт 9 подвешен на цепях 8 во избежание повреждений о задний буфер при открытии, а также в целях удлинения грузовой площадки при перевозке длинномерных грузов.

Кузов дополнительно оборудован кронштейнами для крепления носилок, топора и лопаты и установочными отверстиями для размещения огнетушителя.

Для крепления носилок на заднем борту и каркасе спинки правого сиденья имеются съемные крон-

штейны с ремнями 2 и 3 (фиг. 125). При установке носилок спинка переднего сиденья должна быть откинута вперед и закреплена ремнем 1 (имеющимся в комплекте инструмента) к поручню щитка приборов.

Ручки носилок привязываются к откидной передней спинке и к кронштейнам 3 заднего откидного борта.

Крепление топора осуществляется на внутренней стороне левого бокового сиденья при помощи скобы и хомута с барашковой гайкой, лопата устанавливается лезвием в скобу, укрепленную на левой внутренней панели кузова (фиг. 126).

Для крепления кронштейнов огнетушителя типа ОУ-2 на усилителе правой панели передка кузова (рядом с ограничителем двери) имеются два отверстия. Кронштейны выдаются вместе с огнетушителем.

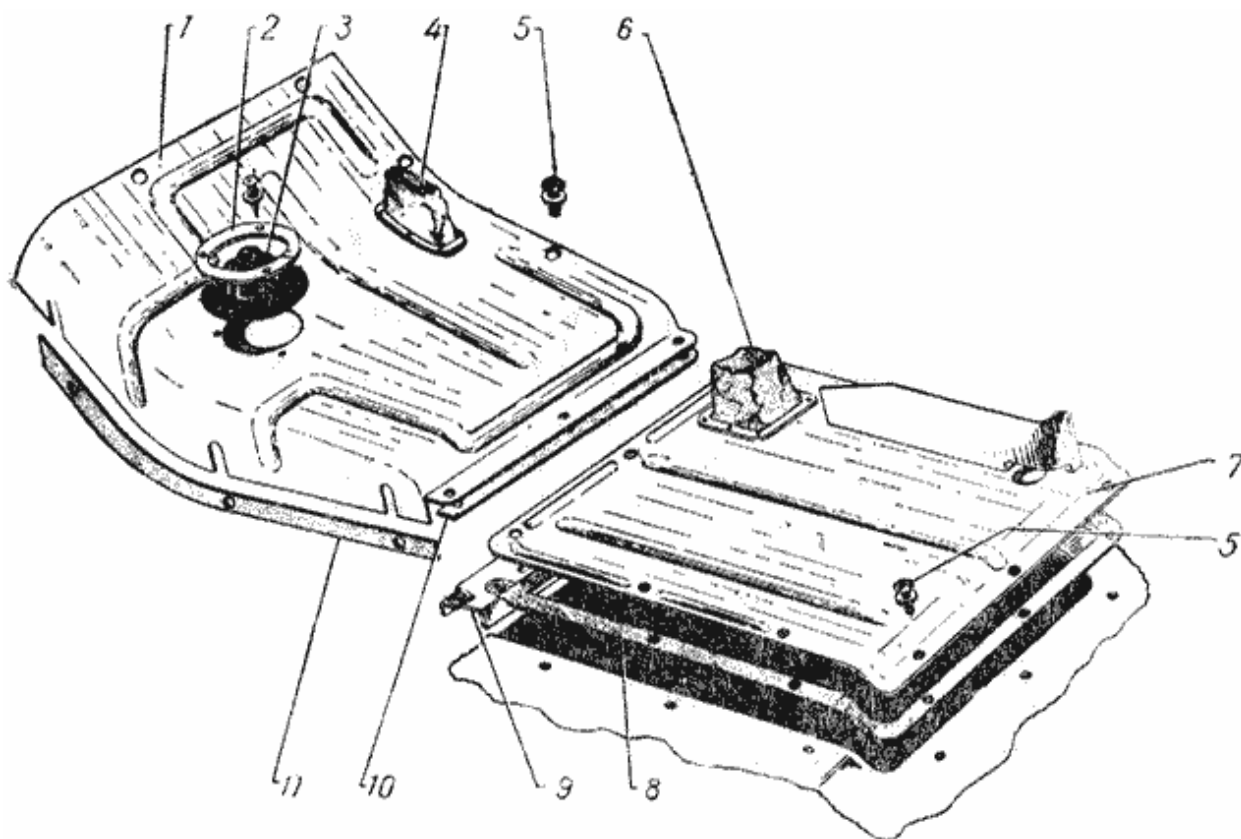
**Основание кузова.** Основание кузова состоит из панелей переднего и заднего пола, усиленных поперечными балками, опирающимися на раму автомобиля. Основание в зоне дверных проемов усилено за счет продольных лежней коробчатого сечения.

Для удобства монтажа и демонтажа коробки перемены передач и раздаточной коробки, а также удобства доступа к центральному тормозу, пол имеет монтажные люки (фиг. 127), закрытые крышками 1 и 7, и съемную переднюю поперечину 9.

Крышки трансмиссии устанавливаются с прокладками 8, 10, 11 из губчатой резины и крепятся к полу болтами 5. Назначение прокладок - уплотнение пола и устранение шума.

Вырезы в крышках трансмиссии для рычагов (переключения коробки передач с центрального тормоза и раздаточной коробки) имеют специальные уплотнители. Для уплотнения и термоизоляции переднего пола предусмотрены резиновые коврики.

В эксплуатации коврики должны укладываться на сухой пол во избежание его коррозии.



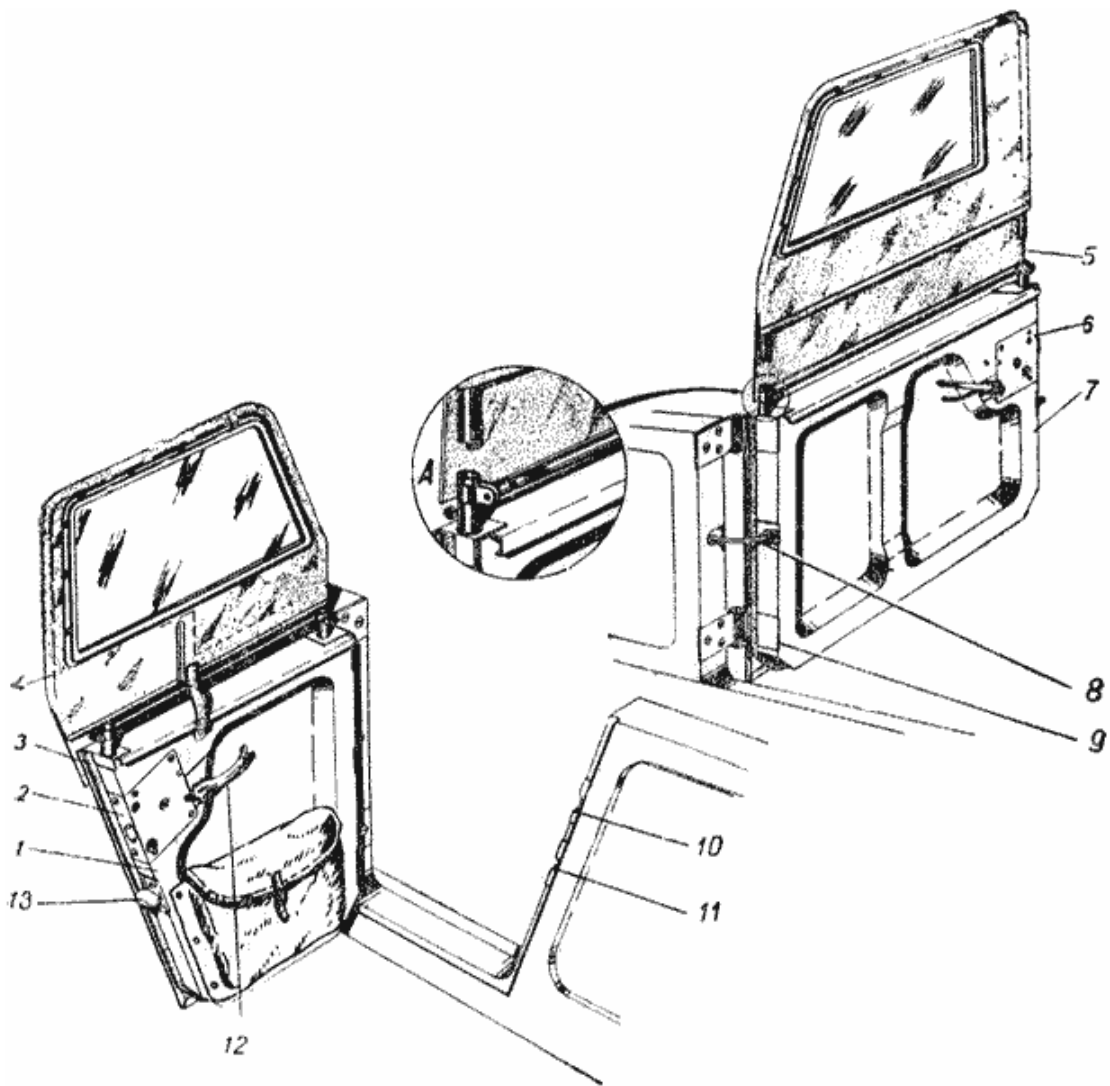
Фиг. 127. Крышки люков переднего пола кузова:

1 - крышка переднего люка пола, 2 - кольцо крепления резинового уплотнителя рычага переключения передач, 3 - резиновый уплотнитель рычага переключения коробки передач, 4 - уплотнитель рычага центрального тормоза, 5 - болт крепления крышки к полу, 6 - уплотнитель рычагов переключения раздаточной коробки, 7 - крышка люка пола раздаточной коробки, 8 - резиновая губчатая прокладка крепления люка пола, 9 - съемная поперечина, 10 и 11 - резиновые губчатые прокладки крышки люка пола коробки перемены передач.

**Двери.** Двери кузова ГАЗ-69 состоят из наружной и внутренней панелей, штампуемых из листовой стали и соединенных между собой контактной точечной сваркой.

Дверь (фиг. 128) подвешена на двух штампованных петлях 9, одна створка которых приварена к двери, вторая крепится к кузову винтами. Для разгрузки петель при движении автомобиля дверь имеет фиксатор, состоящий из направляющего шипа 13 и гнезда 11 с раздвижными сухарями. В целях предохранения крыльев от повреждения при открывании дверей, на внутренней стороне двери установлен ограничитель 8, представляющий собой тягу с резиновым буфером.





Фиг. 128. Двери кузова ГАЗ-69:

1 - левая дверь, 2 - замок левой двери, 3 - резиновый губчатый уплотнитель, 4 - левая съемная боковина, 5 - правая съемная боковина, 6 - замок правой двери, 7 - правая дверь, 8 - ограничитель, 9 - дверная петля, 10 - защелка языка замка, 11 - гнездо фиксатора, 12 - внутренняя ручка двери, 13 - направляющий шип двери; А - крепление фиксатора боковины.

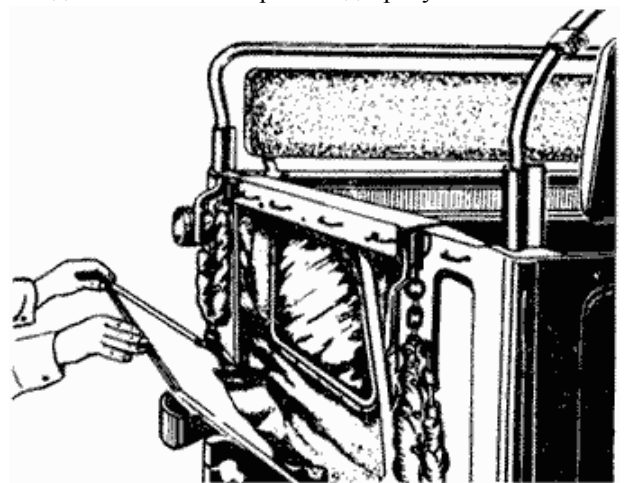
Для надежного закрепления двери в закрытом положении служат замки 2 и 6, смонтированные на внутренней панели дверей. Открытие и закрытие дверей осуществляется наружными и внутренними ручками, связанными с механизмом замка. Язык замка закрытой двери удерживается защелкой 10, расположенной на замочной стойке двери.

В холодную или дождливую погоду для защиты водителя и пассажиров на двери устанавливаются съемные боковины 4 и 5.

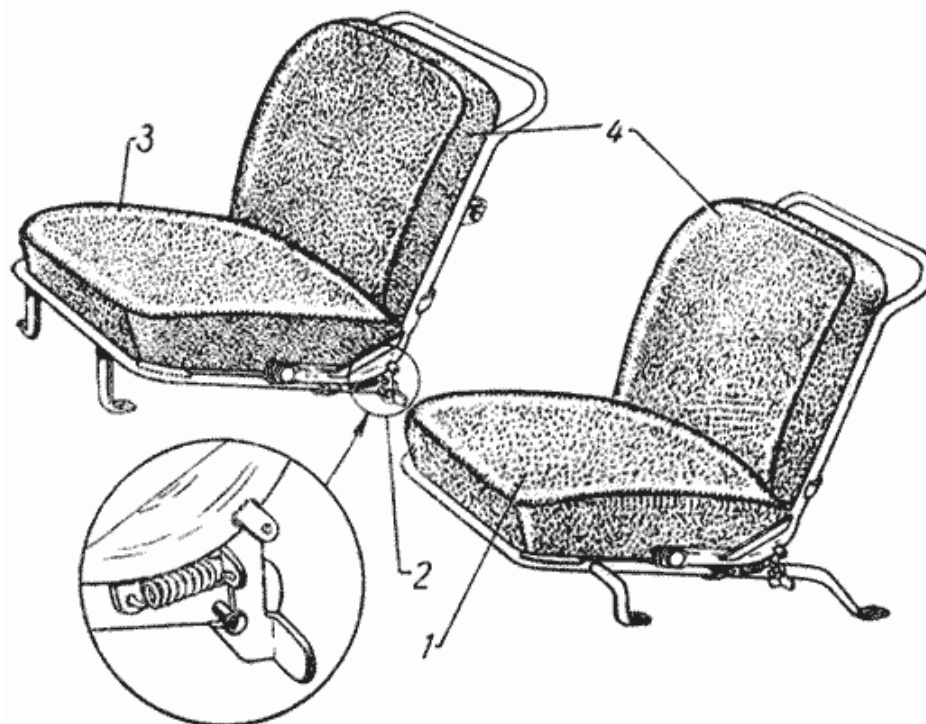
В левой боковине имеется открывающийся клапан для доступа руки водителя к поворотной лампе-фаре. При отсутствии необходимости пользования боковинами последние укладываются в задний борт кузова (фиг. 129).

**Задний борт** (фиг. 129) состоит из внутренней и наружной панелей. Откидная наружная панель дает возможность укладки боковин тента в пространство между внутренней и наружной панелями. Задний борт подвешен на цепях в открытом положении; в закрытом положении надежно закрывается запором, который имеет регулировку для обеспечения плотного прилегания заднего борта к проему.

Регулировка запора борта осуществляется коронной гайкой со шплинтом. Для уплотнения проема заднего борта на стойках кузова крепятся трубчатые резиновые уплотнители, обшитые дерматином.



Фиг. 129. Укладка боковины в заднем борту кузова ГАЗ-69.



Фиг. 130. Передние сиденья:

1 - сиденье водителя, 2 - защелка откидной спинки переднего сиденья, 3 - переднее сиденье, 4 - откидная спинка сидений.

На цепи заднего борта для устранения шума надеваются чехлы. С целью исключения возможности раскачивания цепи при движении и закрытия последней номерного знака задний борт имеет приварные скобы, в которые следует вкладывать свисающую часть цепей.

**Передние сиденья** (фиг. 130) отдельные, имеют трубчатый сварной каркас. Спинки сиденья откидные. Сиденье водителя 1 имеет продольную регулировку, правое сиденье 3 - нерегулируемое. Для фиксации сидений в рабочем положении предусмотрена пружинная защелка 2.

Сиденье водителя выполнено легко съемным, что позволяет иметь хороший доступ к аккумуляторной батарее.

Чтобы снять левое сиденье, достаточно ослабить три болта крепления его ножек к полу кузова.

Сиденья обиты автобимом\*. Подушки спинок и сидений имеют собственный каркас и могут быть легко сняты с остова для сбережения их при техобслуживании, ремонте или консервации автомобиля.

**Боковые сиденья** имеют деревянное основание, на которое уложена губчатая резиновая подушка, обтянутая автобимом\*.

Под каждым боковым сиденьем имеются четыре отсека (люка) с крышками.

В правом переднем отсеке размещается масляный бачок, который крепится специальным хомутом. В левом переднем отсеке предусмотрено крепление для паяльной лампы. Остальные отсеки могут быть использованы для инструмента и укладки других вещей.

Для сохранения обивки боковых сидений при перевозке грузов они могут быть подняты и закреплены ремнем к спинке, как это показано на фиг. 133Б.

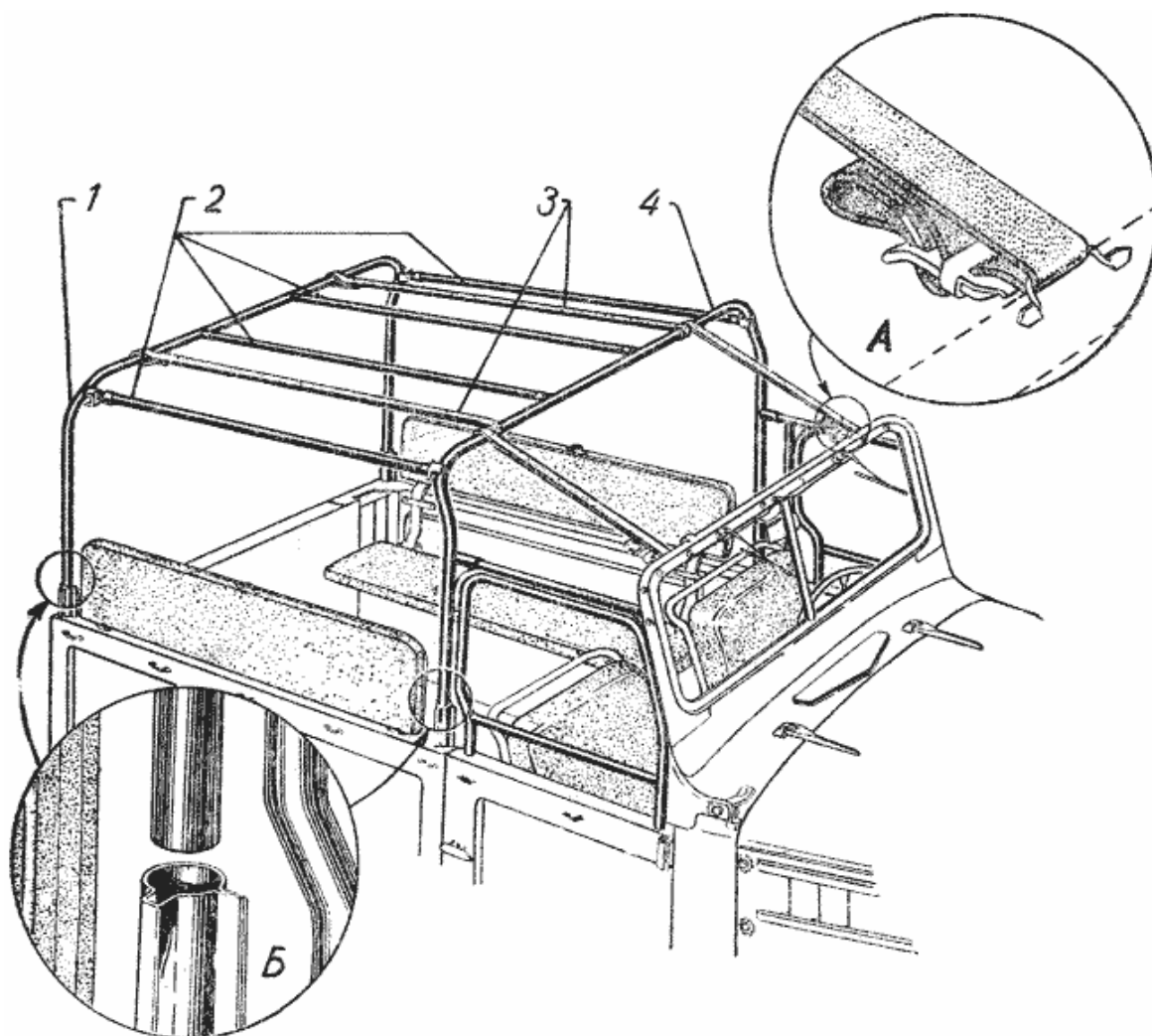
**Тент.** Для защиты пассажиров и груза от солнца, дождя, холода, в конструкции кузова предусмотрен съемный тент, состоящий из металлического разборного каркаса (фиг. 131) и полога (фиг. 132), из специальной водонепроницаемой дублированной ткани или брезента.

Тент может быть снят и удобно уложен (фиг. 133), не занимая полезной площади кузова. Свернутый полог тента укладывается под сиденье водителя Л; продольные связи дуг тента укладываются в специальный брезентовый чехол, который закрепляется ремнями под правым продольным сиденьем Б; передняя и задняя дуги переставляются вдоль левого и правого бортов кузова в гнезда до упора, образуя поручни В.

Полог тента следует снимать с каркаса и укладывать под сиденье только сухим.

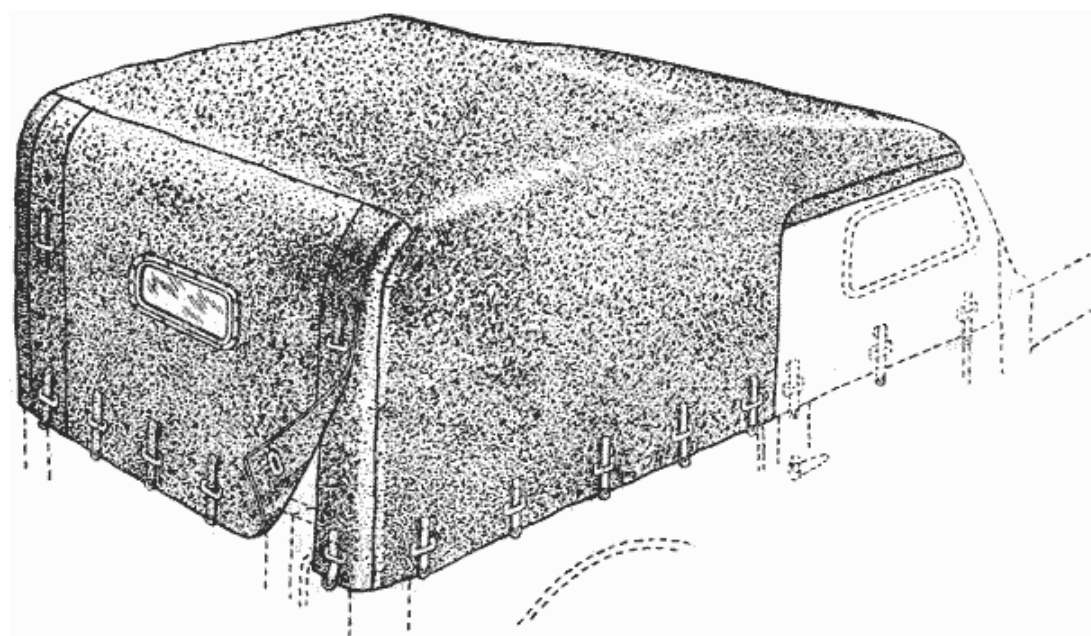
\* Автомобильный обивочный материал.

\*



Фиг. 131. Трубчатый каркас тента кузова ГАЗ-69:

1 - задняя дуга, 2 - продольные связи дуг тента, 3 - стяжные ремни дуг тента, 4 - передняя дуга. А - крепление ремня к скобе ветрового окна, Б - гнездо для установки дуг тента.



Фиг. 132. Полог тента кузова ГАЗ-69.

#### КРЕПЛЕНИЕ ЗАПАСНОГО КОЛЕСА ГАЗ-69

Запасное колесо автомобиля ГАЗ-69 крепится на специальном кронштейне 5, расположенном с наружной стороны левой боковины кузова (фиг. 134).

Крепление запасного колеса к кронштейну осуществляется накладкой 4, которая болтом 3 прижимает

диск колеса к кронштейну.

Пружинная шайба 2 предохраняет болт от самоотвинчивания.

### КУЗОВ АВТОМОБИЛЯ ГАЗ-69А

Кузов предназначен для перевозки пяти пассажиров, включая водителя (фиг. 185).

Кузов открытый, цельнометаллический, четырехдверный, с поперечным расположением сидений, снабжен быстро складывающимся тентом, багажником для ручной клади и запасного колеса.

Двери каждой стороны взаимозаменяемы и несколько расширены по сравнению с левой дверью восьмиместного кузова ГАЗ-69 (за счет размещения запасного колеса и багажника).

Сиденья передние 2 - отдельные, конструкция их аналогична сиденьям кузова ГАЗ-69.

Заднее сиденье 4 - трехместное, нераздельное; кроме расположения, отличается от восьмиместной модели ГАЗ-69 большей комфортабельностью за счет пружинного каркаса.

Для удобства пассажиров, сидящих сзади, на спинке передних сидений имеются поручни.

**Ветровое окно.** Назначение ветрового окна - защита водителя и пассажиров от травмирования глаз дорожной пылью и от потоков холодного встречного воздуха.

Конструкция ветрового окна разборная, что облегчает замену стекол при их поломке. Стекла окна бесшкворные - „триплекс" или закаленное стекло - „сталинит".

В целях герметичности стекла устанавливаются в оконную раму с прокладкой из сырой резины.

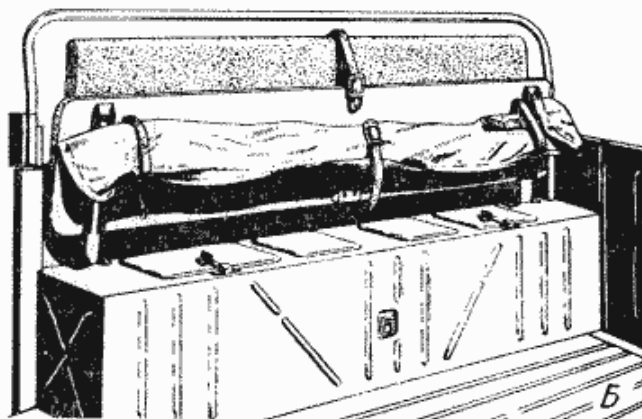
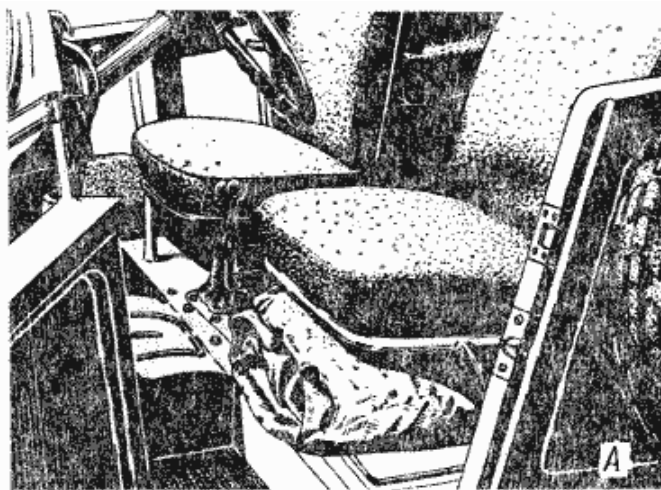
Для уплотнения оконного проема по всему периметру предусмотрен резиновый уплотнитель специального профиля.

Ветровое окно крепится двумя петлями и запирается кулисами с фигурными гайками. Кулисный механизм и откидная рама позволяют иметь три положения ветрового окна: первое-закрытое (фиг. 135), второе - приподнятое вверх (фиг. 136) и третье - полностью открытое (фиг. 137) с фиксацией специальными застегками на капоте.

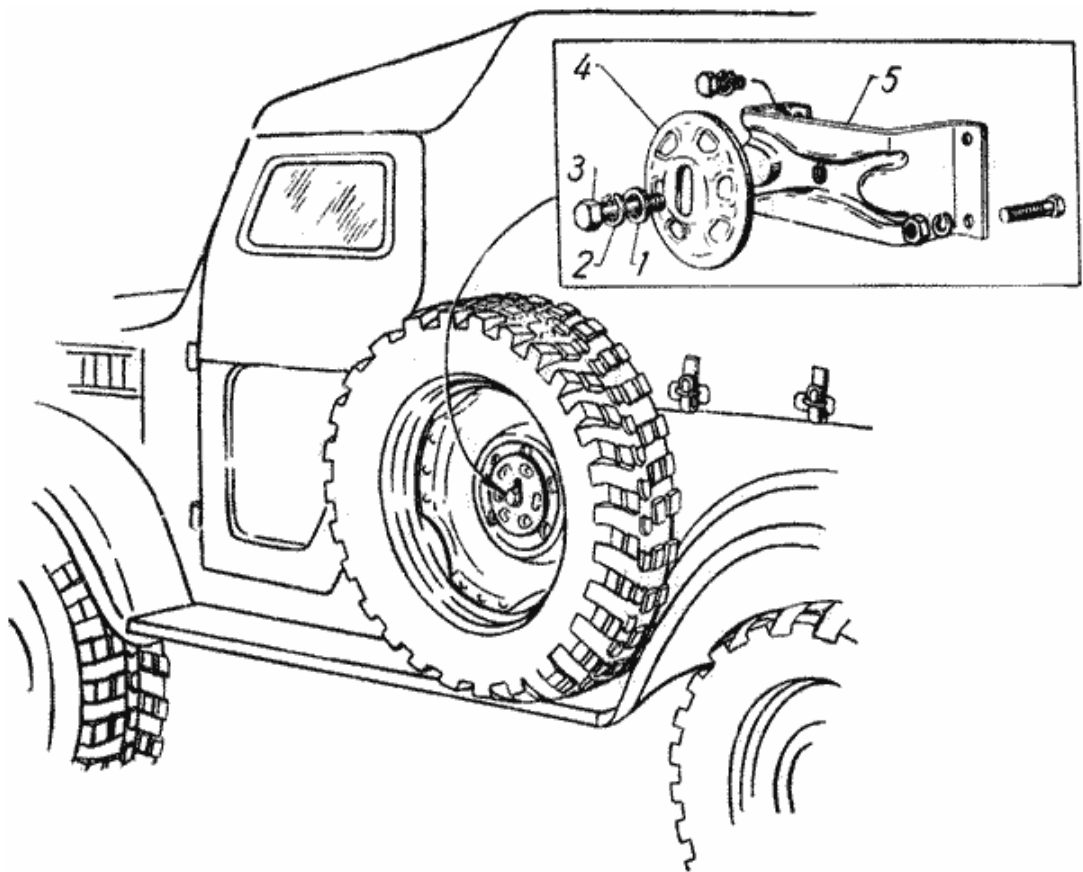
При езде с открытым окном водителю и пассажирам рекомендуется надевать защитные очки.

На ветровом окне смонтированы также электрический стеклоочиститель с приводом для второй щетки, два противосолнечных козырька и зеркало заднего вида.

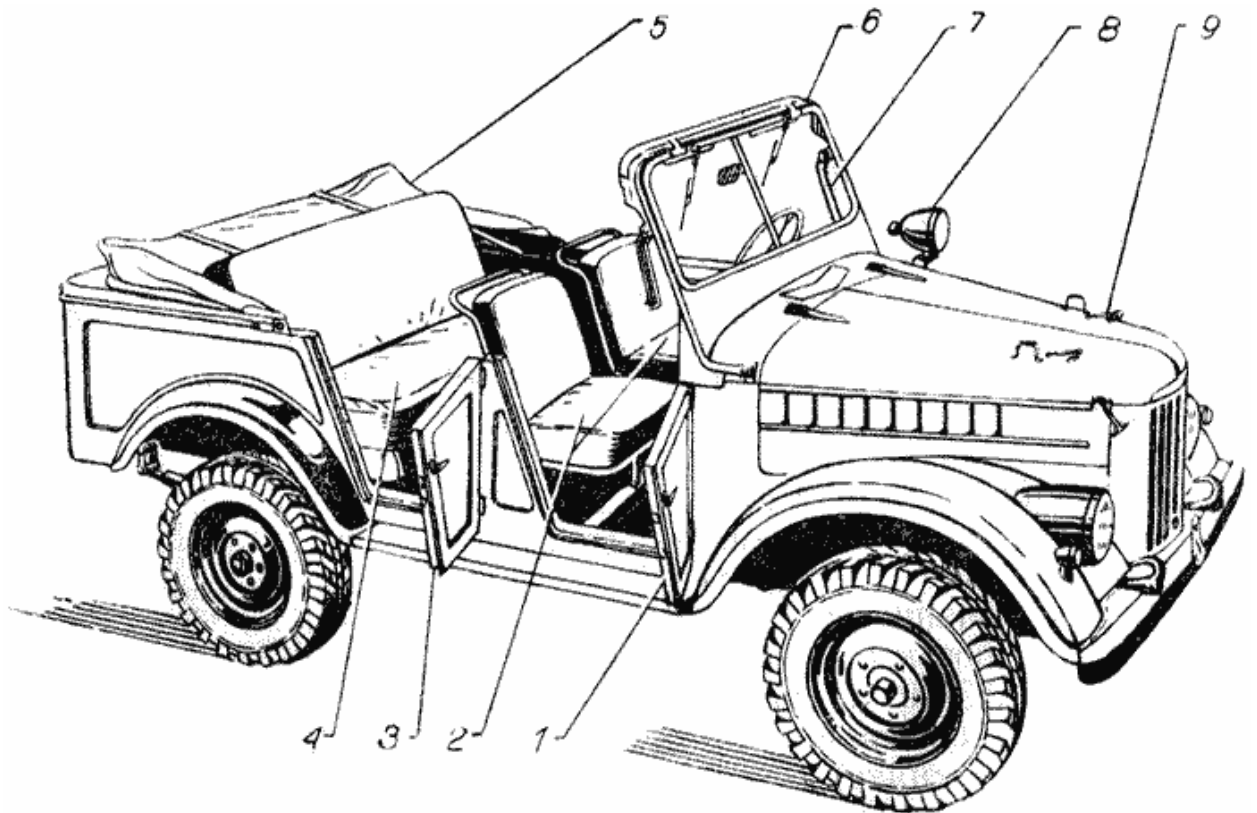
**Тент.** Тент автомобиля ГАЗ-69А состоит из шарнирно связанных металлических звеньев - каркаса, покрытого пологом из дублированной ткани. В отличие от тента автомобилей ГАЗ-69, тент не съемный, а складной.



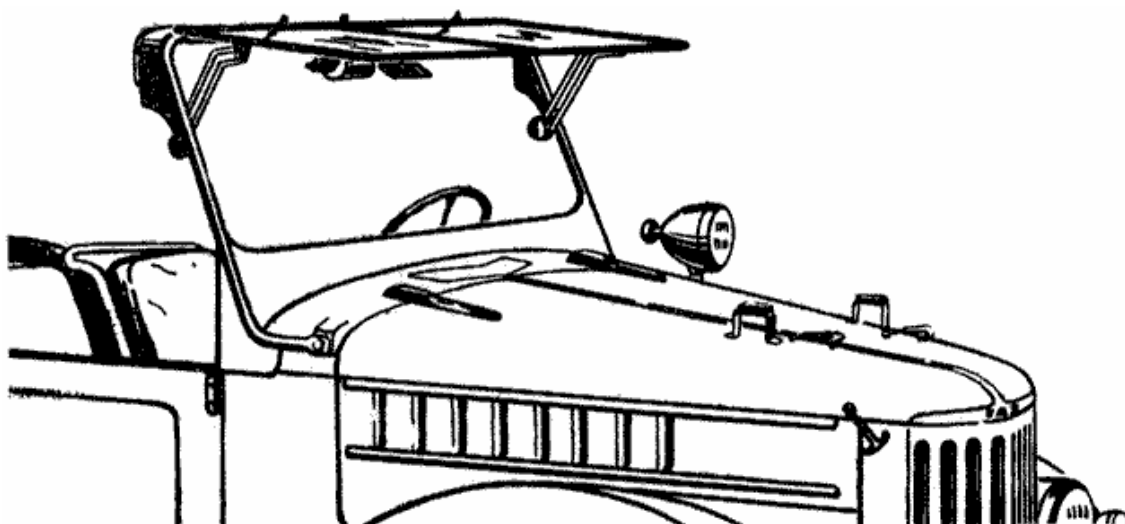
Фиг. 133. Укладка полога тента в кузове ГАЗ-69: А - укладка сложенного полога под сиденьем водителя, Б - крепление чехла с продольными связями к боковому сиденью, В - перестановка дуг каркаса тента вдоль бортов кузова.



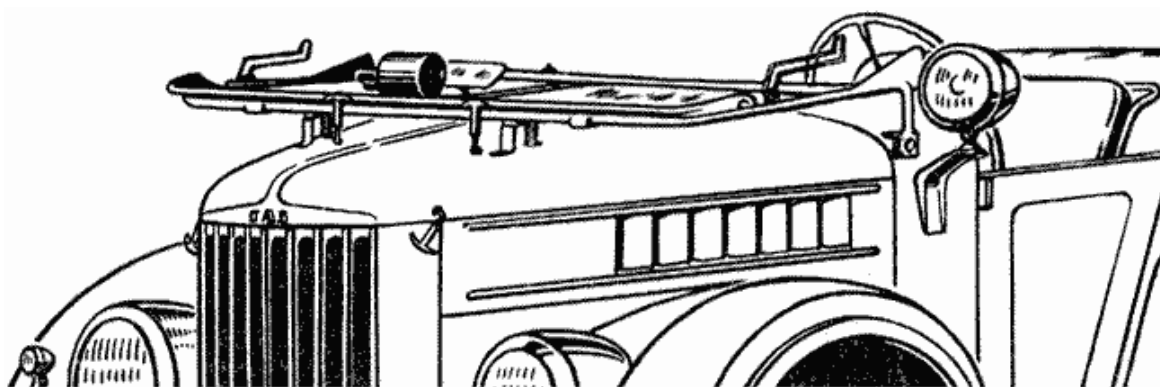
Фиг. 134. Крепление запасного колеса автомобиля ГАЗ-69:  
 1 - плоская шайба болта крепления запасного колеса, 2 - пружинная шайба, 3 - болт крепления запасного колеса, 4 - шайба прижимная крепления запасного колеса, 5 - кронштейн крепления запасного колеса.



Фиг. 135. Кузов (модель 77") автомобиля ГАЗ-69А:  
 1 - передняя правая дверь, 2 - передние сиденья, 3 - задняя левая дверь, 4 - заднее сиденье, 5 - тент в сложенном положении, 6 - ветровое окно, 7 - кулиса ветрового окна, 8 - поворотная лампа-фара, 9 - застежка крепления рамы ветрового окна.



Фиг. 136. Ветровое окно в приподнятом положении.



Фиг. 137. Ветровое окно, полностью открытое.

Для того чтобы сложить тент, следует отвернуть винты крепления тента к раме ветрового окна и освободить две поддерживающие каркас тента стойки 1 от штифтов 2 в борту кузова (рис. 138), после чего металлический каркас и мягкий верх тента складывается и увязывается ремнями. На уложенный тент надевается чехол.

С четвертого квартала 1955 г. заводом выпускается измененная конструкция быстро складывающегося тента без опорных стоек. Для складывания такого тента достаточно отстегнуть две рычажные застёжки (зажимы) в верхней части рамы ветрового окна, приподнять переднюю часть тента, после чего тент за счет стягивающих пружин в каркасе легко сложится за заднее сиденье.

Багажник (фиг. 139) расположен за задним сиденьем. Крышка багажника 1 (унифицирована с задним бортом ГАЗ-69) подвешена на петлях и в открытом положении поддерживается двумя петлями 3.

В багажнике размещается запасное колесо, которое крепится к полу скобой 2.

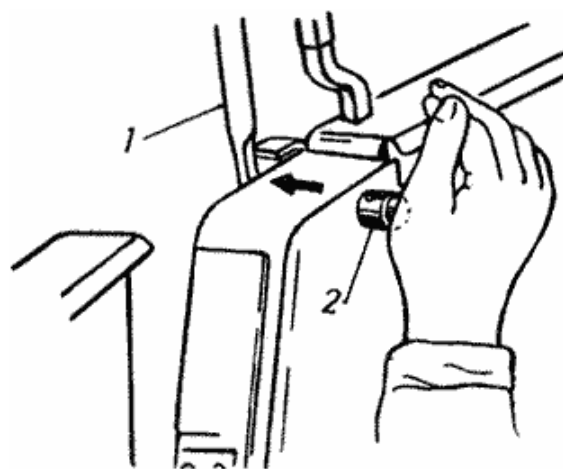
### ОТОПИТЕЛЬ КУЗОВОВ И ОБОГРЕВ ВЕТРОВОГО СТЕКЛА

Отопление кузовов и обдув (обогрев) ветрового стекла автомобилями ГАЗ-69 и ГАЗ-69А осуществляется отопителем (фиг. 140), установленным в передней части кузова под панелью приборов.

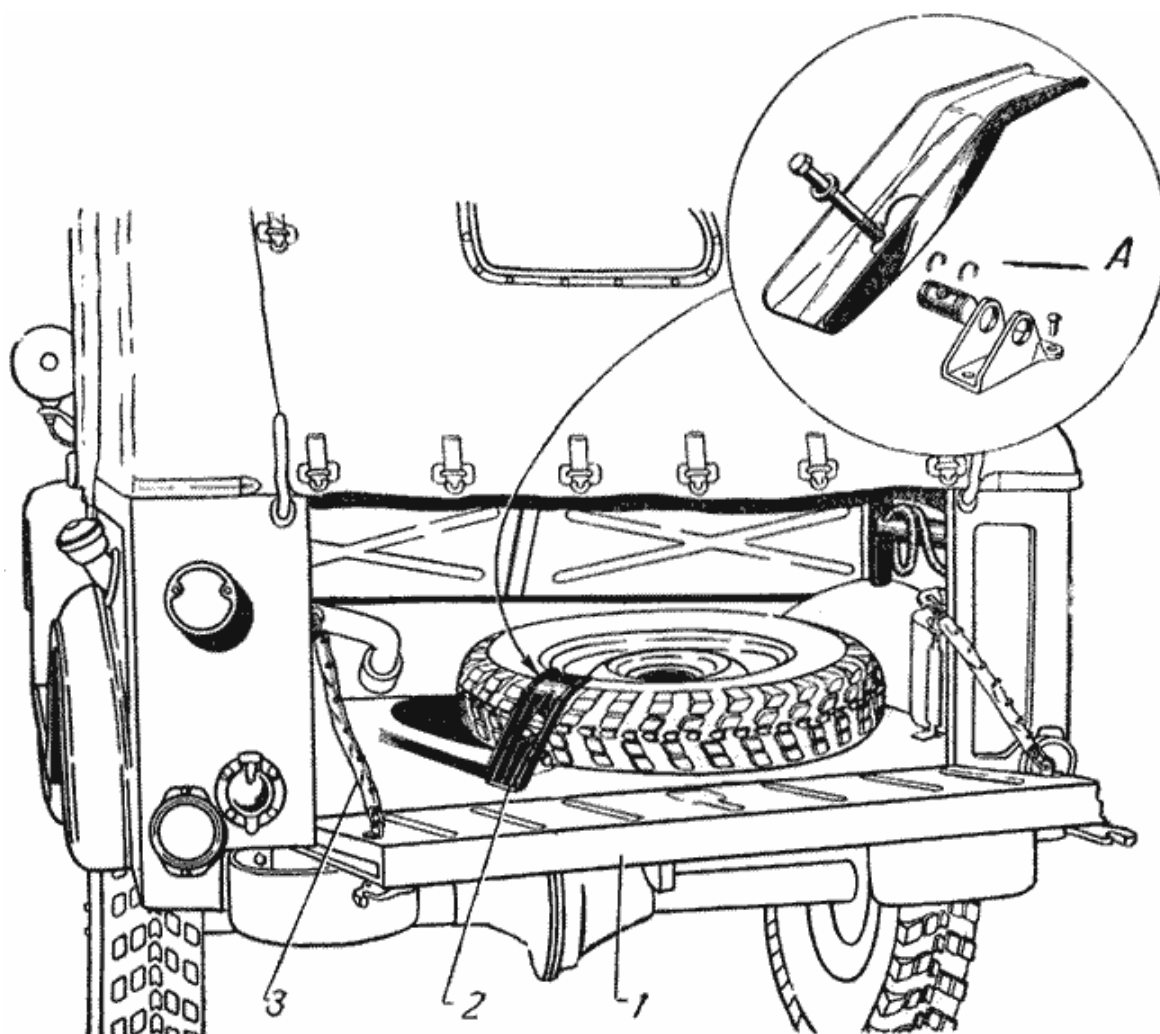
Поток холодного воздуха при движении автомобиля через открытый люк 1 проходит через радиатор 8, где нагревается и поступает в кузов автомобиля, обогревая его.

Горячая вода в радиатор отопителя поступает из системы охлаждения двигателя по трубопроводам - 3 и 4 через краник 2.

Зимой следует краник держать полностью открытым и регулировать отопление кузова только открытием люка.



Фиг. 138. Освобождение стойки каркаса тента:  
1 - стойка, 2 - штифт.



Фиг. 139. Багажник автомобиля ГАЗ-69А:  
1 - крышка багажника, 2 - скоба крепления запасного колеса, 3 - цепь, А - крепление запасного колеса.

Для обогрева (обдува) ветрового стекла против обмерзания с правой стороны кожуха радиатора 7 установлен вентилятор с электромотором 5.

Воздух засасывается вентилятором, подогревается в правой части радиатора и нагнетается по гибким шлангам (воздухопроводам) 10 и 17 (фиг. 141) к двум щелевым патрубкам, расположенным с левой и правой стороны ветрового окна.

Включателем электромотора вентилятора 12 (фиг. 141) можно регулировать интенсивность обдува поверхности ветрового стекла, изменяя число оборотов электромотора.

Включатель имеет три положения: прямо - выключено, влево - вентилятор работает на малых оборотах и вправо - на больших оборотах.

При трогании автомобиля с места в морозную погоду следует обязательно включить вентилятор обдува стекла. Как только стекло очистится, нужно вентилятор выключить или, по крайней мере, перевести на пониженную скорость.

Летом отопление следует выключать, закрывая водяной краник, и пользоваться люком вентиляции для подачи в кузов свежего неподогретого воздуха.

Каждую осень следует производить очистку системы отопления: промыть радиатор, вывернуть и прочистить запорный краник и проверить состояние трубопроводов.

Регулирование подогрева можно осуществлять изменением величины открытия рукояткой 16 (фиг. 141) крышки люка 2.

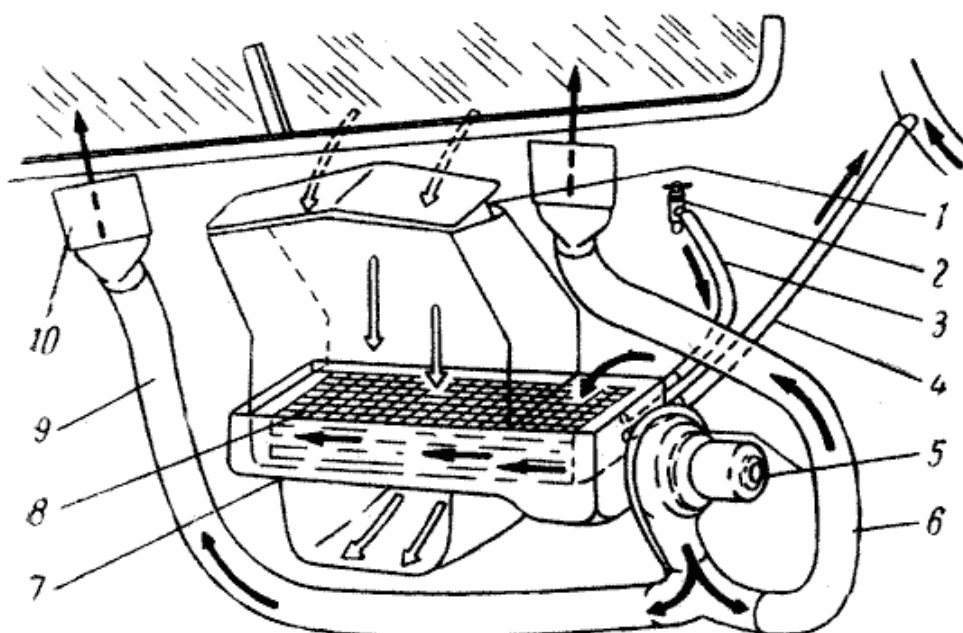
Открытие люка следует регулировать в зависимости от скорости движения автомобиля.

При большой скорости открытие следует уменьшать, так как в кузов будет попадать большое количество холодного, не успевшего нагреться воздуха.

Краником 5, находящимся в головке блока цилиндра, можно изменять скорость циркуляции воды в радиаторе 8 и регулировать степень подогрева поступающего в отопитель холодного воздуха.

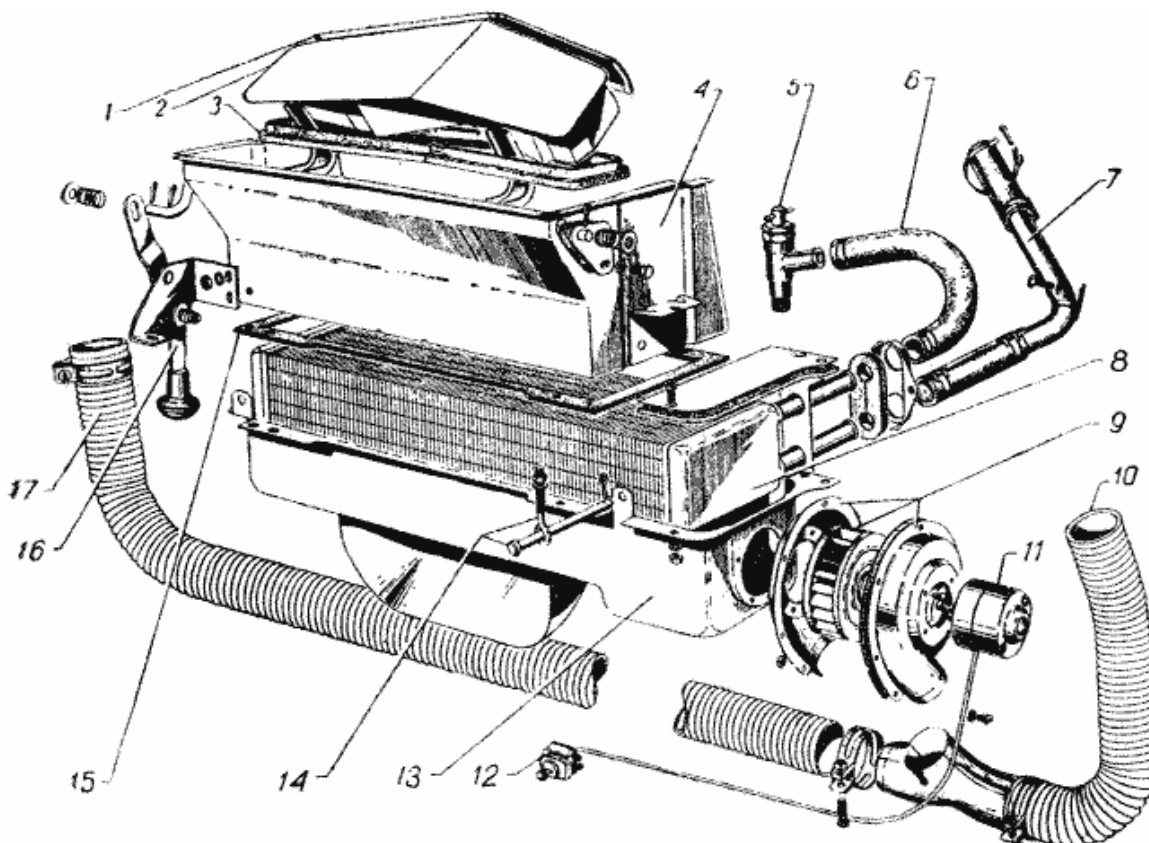
При длительных загородных поездках температура в кузове может оказаться слишком высокой. В таких случаях следует прикрывать краник, уменьшая подачу горячей воды в радиатор отопителя. Рекомендуется сначала завернуть краник по часовой стрелке до отказа, а затем отвернуть его на 3 - 4 полных оборота. В дальнейшем следует подбирать величину открытия по желаемой температуре в кузове, повертывая голов-

ку краника в ту или иную сторону не менее чем на один оборот при каждой пробе. Для нормального действия системы отопления необходима температура воды в радиаторе около 80°C.



Фиг. 140. Схема действия системы отопления и обдува ветрового стекла:

1 - люк вентиляции, 2 - краник, 3 и 4 - шланги подачи и отвода воды в радиатор, 5 - вентилятор и электромотор, 6 - воздухопровод к правому щелевому патрубку, 7 - кожух радиатора, 8 - радиатор, 9 - воздухопровод к левому щелевому патрубку, 10 - щелевой патрубок.



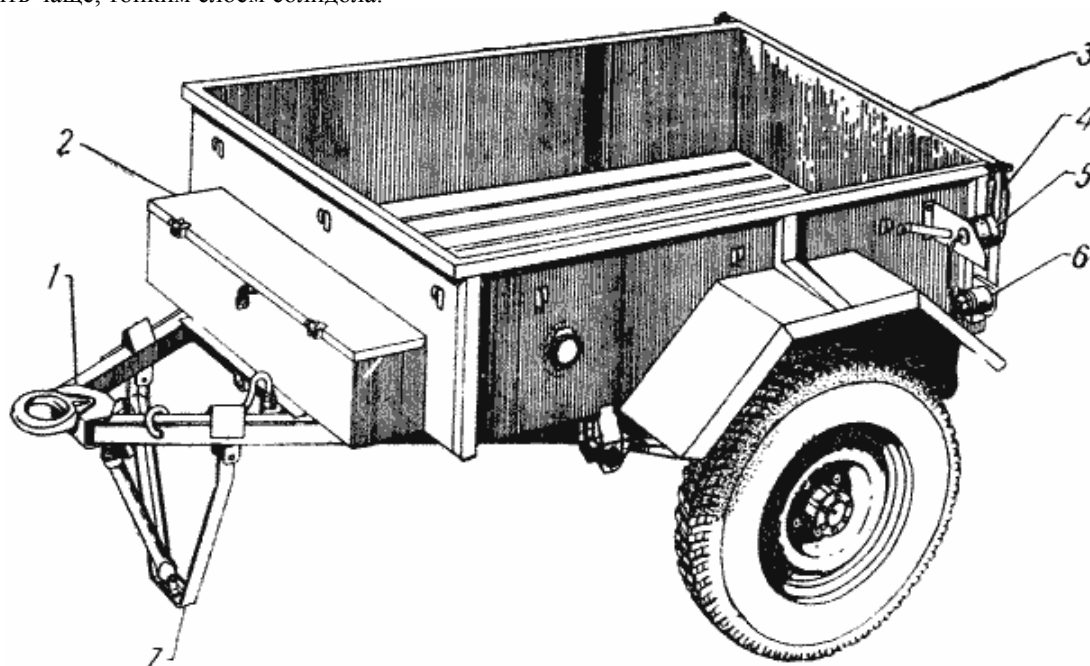
Фиг. 141. Отопитель кузова в разобранном виде:

1 - сетчатый воздушный фильтр, 2 - крышка люка вентиляции. 3 - резиновый уплотнитель крышки люка, 4 - короб, 5 - краник, 6 - шланг подачи горячей воды в радиатор 7 - шланг отвода воды из радиатора, 8 - радиатор отопления, 9 - вентилятор обдува ветрового стекла 10 - гибкий воздухопровод обдува к правой стороне ветрового стекла, 11 - электромотор 12 - включатель электромотора, 13 - кожух радиатора отопления, 14 - крепление радиатора коробу, 15 - резиновая уплотняющая прокладка кожуха радиатора, 16 - рукоятка люка вентиляции, 17 - гибкий воздухопровод обдува к левой стороне ветрового стекла

**Смазка кузова.** Через 6 тыс. км, а в случае появления скрипа и ранее, следует смазывать петли дверей, петли капота, замки дверей, шарнир ограничителя двери легко проникающей смазкой. Состав этой смазки следующий: масляный колоидально-графитный препарат - 60% и уайт-спирит - 40%. Уайт-спирит



(очищенный керосин) может быть заменен чистым бензином. При отсутствии вышеуказанной смазки ее можно заменить маслом для двигателя. В этом случае смазку следует производить чаще. Сухари гнезда шипа двери, направляющий шип и язык замка необходимо смазывать через 6 тыс. км смазочным карандашом. Его состав: церезин, или натуральный воск - 30%, парафин - 60% и графит „П" - 10%. Подогревать смесь до 60 - 80°С, а затем отлить в форму. При отсутствии смазочного карандаша смазку этих деталей следует производить чаще, тонким слоем солидола.



Фиг. 142. Прицеп, модель ГАЗ-704:

1 - дышло прицепа со съемной петлей, 2 - ящик для принадлежностей, 3 - задний борт прицепа, 4 - цепь заднего борта, 5 - задний фонарь, 6 - штпсельная розетка, 7 - откидная стойка.

### ПРИЦЕП ГАЗ-704 ДЛЯ БУКСИРОВКИ АВТОМОБИЛЯМИ ГАЗ-69 и ГАЗ-69А

Прицеп одноосный, предназначается только для перевозки грузов.

Прицеп (фиг. 142) выполнен в виде цельнометаллической сварной конструкции. Дышло - 1 и рама сварены вместе, кузов - коробчатого сечения, открытый, с откидным бортом 3, с увязочными крючками для тента и ящиком 2 для принадлежностей, цепи 4 удерживают задний борт в горизонтальном положении, создавая возможность перевозки длинномерных грузов.

Для установки прицепа в горизонтальное положение и облегчения сцепки с автомобилем, на дышло прицепа имеется упорное устройство - откидная стойка 7.

#### ОБЩИЕ ДАННЫЕ ПРИЦЕПА

|   |           |
|---|-----------|
| Грузоподъемность  | 500 кг    |
| Число осей  | 1         |
| Собственный вес   | 340 кг    |
| Колея   | 1440 мм   |
| Наибольшая допустимая скорость движения с нормальной нагрузкой на горизонтальных участках шоссе | 75 км/час |
| Габаритные размеры (округленно) в мм:   |           |
| длина   | 2700      |
| ширина  | 1645      |
| высота (без нагрузки) при горизонтальном положении рамы   | 1150      |
| Низшие точки прицепа под нагрузкой:   |           |
| в середине оси  | 315       |
| под стремянкой  | 280       |

#### ХОДОВАЯ ЧАСТЬ

Рама - сварная, штампованная из листовой стали.

Рессоры - продольные, полуэллиптические от ГАЗ-69А.

Амортизаторы - гидравлические, двухстороннего действия, от автомобиля ГАЗ-69.

Колеса - односкатные, от автомобиля ГАЗ-69.

Шины - низкого давления, размер 6, 50 - 16.

Дышло - сварное, со сцепной петлей.

Стойка дышла - откидная с фиксацией на дышле.

Задний буксирный прибор - двухстороннего действия, от ГАЗ-69.

#### **УХОД ЗА ПРИЦЕПОМ**

При эксплуатации прицепа следует систематически контролировать давление в шинах и состояние подвески, давление в шинах должно быть 2 кг/см<sup>2</sup>.

При обкатке прицепа нужно следить за температурой ступиц колес и при значительном их нагревании ослабить затяжку регулировочной гайки подшипников на  $\frac{1}{6}$  оборота.

Подшипники колес смазываются солидолом М (УС-М) или синтетическим солидолом УС-2. Смазку менять через 6 тыс. км пробега. Смазка листов рессор производится графитной мазью по мере надобности, но не реже двух раз в год.

Уход за амортизаторами заключается в периодической проверке и доливке жидкости (при необходимости) после каждых 6 тыс. км пробега. Один раз в год амортизаторы следует снять, разобрать, промыть керосином и заправить свежей жидкостью.

Для обеспечения легкости действия упора необходимо систематически очищать шарниры стойки от грязи.

Прицеп не имеет тормозов, что уменьшает устойчивость автомобиля на поворотах. Поэтому категорически запрещается перегружать прицеп, а также двигаться с повышенными скоростями.

При постановке прицепа в гараж следует дышло установить на стойку.

## Глава V ЭЛЕКТРООБОРУДОВАНИЕ

### ОБЩИЕ СВЕДЕНИЯ

Одной из составных частей автомобилей ГАЗ-69, ГАЗ-69А и прицепа ГАЗ-704 является электрооборудование.

Надежная и безотказная работа автомобилей во многом зависит от состояния электрооборудования, поэтому оно требует постоянного профилактического обслуживания, которое следует строго соблюдать.

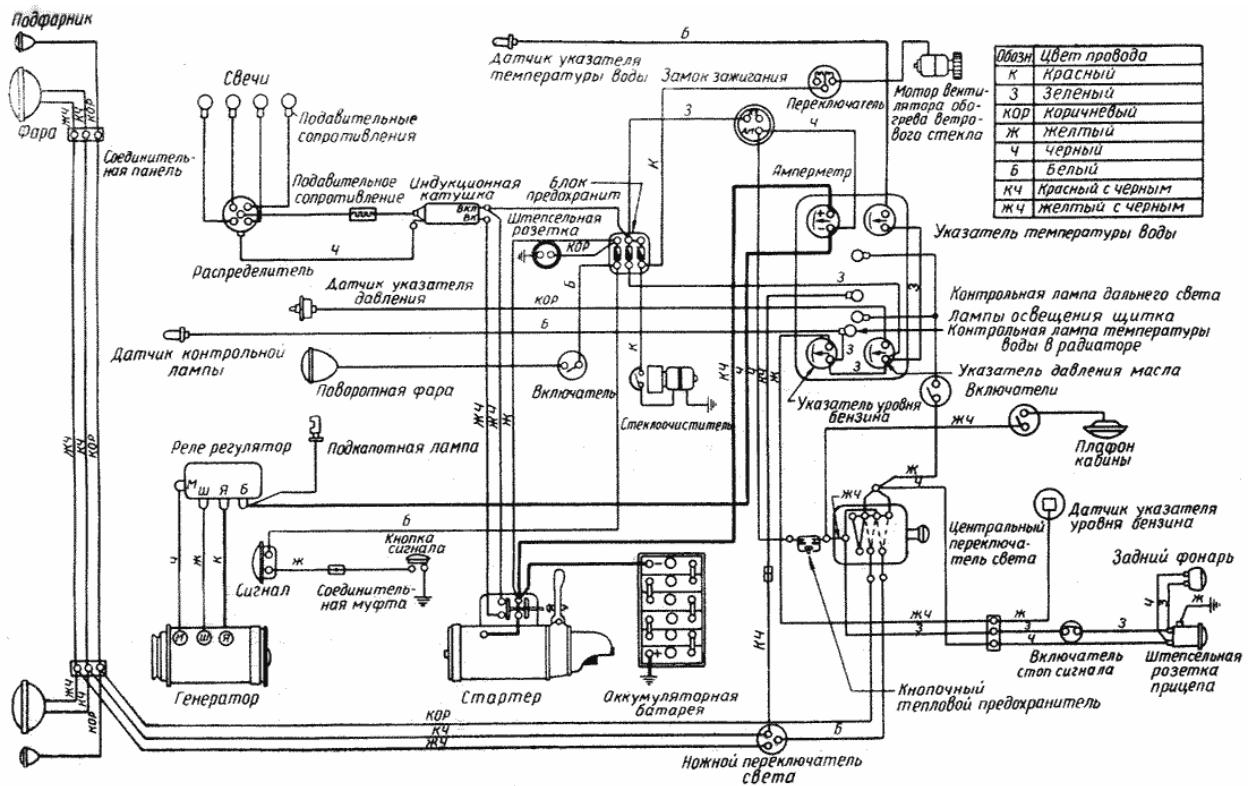
Система электрооборудования автомобилей состоит из источников и потребителей электрического тока, проводов, контрольных приборов и вспомогательного оборудования.

На автомобилях ГАЗ-69 и ГАЗ-69А установлено электрооборудование постоянного тока.

Приборы электрооборудования соединены по однопроводной системе, вторым проводом служат металлические части автомобилей. С „массой“ автомобиля соединены все положительные клеммы приборов электрооборудования.

Номинальное напряжение в системе 12 вольт.

Принципиальная схема электрооборудования автомобилей ГАЗ-69 и ГАЗ-69А одинакова и показана на фиг. 143. Принципиальная схема электрооборудования прицепа дана на фиг. 144.



Фиг. 143. Принципиальная схема электрооборудования автомобилей ГАЗ-69 и ГАЗ-69А.



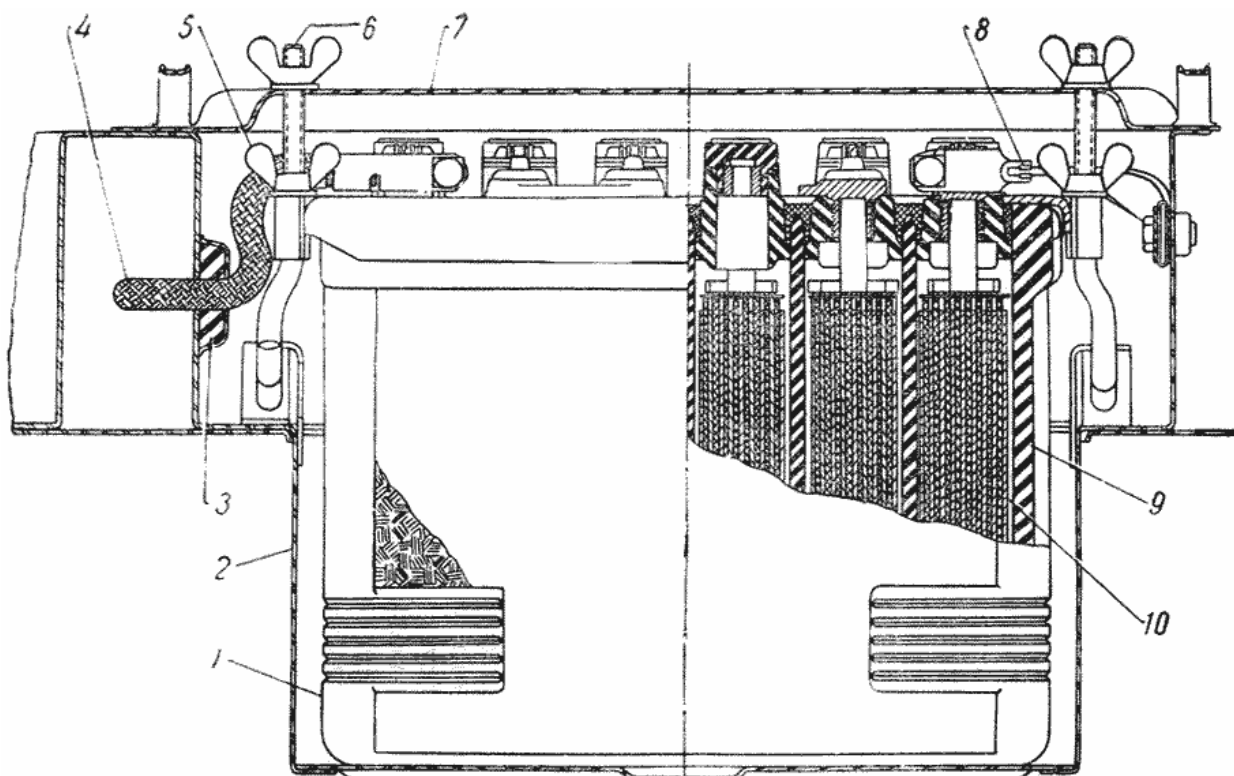
Фиг. 144. Принципиальная схема электрооборудования прицепа.

### СИСТЕМА ПИТАНИЯ И ЗАПУСКА

#### АККУМУЛЯТОРНАЯ БАТАРЕЯ

Для питания потребителей и для запуска двигателя стартером на автомобилях ГАЗ-69 и ГАЗ-69А установлена аккумуляторная батарея типа 6-СТ-54 с номинальной емкостью 54 ампер-часа при 10-часовом режиме разряда током 5,4 ампера.

Номинальное напряжение батареи 12 вольт. Аккумуляторная батарея установлена в специальном гнезде под сиденьем водителя.



Фиг. 145. Аккумуляторная батарея:

1 - аккумуляторная батарея, 2 - гнездо 3 - уплотнитель провода, 4 - минусовый провод, 5 - гайка-барашек крепления рамки и крышки, 6 - стяжка, 7 - крышка, 8 - плюсовый провод, 9 - бак аккумуляторной батареи, 10 - пластины с активной массой.

В гнезде батарея крепится с помощью рамки и двух гаек-барашков, накрученных на стяжки (фиг. 145). Сверху гнездо закрывается крышкой. Для удобства ухода за батареей сиденье водителя можно снимать.

Батарея 6-СТ-54 состоит из шести последовательно соединенных аккумуляторов (элементов). Эбонитовый бак батареи разделен перегородками на шесть банок. Каждый элемент помещен в банку и состоит из четырех положительных и пяти отрицательных пластин.

Между пластинами установлены сепараторы, изготовленные из мипора (микропористый эбонит).

Сверху каждая банка закрыта крышкой, которая имеет наливное и вентиляционное отверстия. Наливное отверстие закрывается пробкой. Под отверстием пробки имеется защитная сетка для предохранения от попадания на пластины посторонних предметов.

В камере вентиляционного отверстия имеется отражательная пластина, предохраняющая электролит от расплескивания.

Через крышку проходят полюсные штыри от положительных и отрицательных пластин.

Пространство между крышками и баком заполнено заливочной мастикой.

Каждая банка батареи заполнена электролитом, который состоит из раствора серной кислоты и дистиллированной воды. В зависимости от климатического пояса, в котором работают автомобили, и от времени года, плотность электролита батарей должна соответствовать таблице 1.

Нормальная эксплуатация автомобилей возможна только при хорошем состоянии аккумуляторной батареи, по этому следует соблюдать правила ухода за ней. Своевременное выполнение несложных операций по уходу значительно увеличит срок службы батареи.

Водитель должен помнить, что разряженную батарею особенно опасно эксплуатировать в зимних условиях, так как электролит может замерзнуть и разорвать бак батареи.

#### УХОД ЗА АККУМУЛЯТОРНОЙ БАТАРЕЕЙ

Уход за аккумуляторной батареей состоит из периодического осмотра батареи и поддержания ее в чистоте и в заряженном состоянии.

Загрязнение поверхности батареи, наличие окислов на клеммах, а также неплотные и нечистые соединения вызывают быструю разрядку аккумуляторной батареи и препятствуют надлежащей ее зарядке. Частое и длительное пребывание батареи в разряженном или даже полуразряженном состоянии вызывает сульфатацию пластин (покрытие кристаллами сернокислого свинца). Это приводит к снижению емкости батареи и к увеличению ее внутреннего сопротивления. При длительном пребывании в разряженном Для обеспечения правильной работы и долговечности аккумуляторной батареи необходимо прежде всего поддерживать в ней должный уровень электролита. При испарении электролита из его состава уходит вода, поэтому для пополнения убыли электролита следует доливать в аккумуляторную батарею только дистиллированную воду. Понижение уровня электролита также может вызывать сульфатацию обнаженных частей.

При отсутствии дистиллированной воды можно употреблять воду, полученную из чистого снега, или дождевую воду, но собранную не с железных крыш и не в железную посуду. Применение водопроводной воды категорически запрещается, так как в ней имеются вредные примеси (железо, хлор и др.), которые разрушающе действуют на батарею. состояние батареи в результате сульфатации полностью выходит из строя.

Во время нормальной эксплуатации на автомобиле аккумуляторная батарея постоянно заряжается и в процессе работы не требует дополнительной зарядки. Если же батарея во время работы по каким-либо причинам разрядилась, более чем на 25% зимой и более чем на 50% летом, то ее следует снять с автомобиля и сдать на зарядную станцию. Такую батарею следует заряжать током в 4 - 5 ампер до начала газовыделения. После этого, уменьшив силу тока до 1,5 - 2 ампер, продолжать зарядку в течение двух часов до обильного газовыделения и постоянного напряжения и удельного веса электролита. Полностью разряженную батарею необходимо ставить на зарядку не позже чем через 24 часа после разрядки.

При прекращении эксплуатации автомобиля на длительное время, во избежание порчи батареи от саморазрядки и сульфатации пластин, ее необходимо снять и полностью зарядить на зарядной станции. В процессе хранения следует ежемесячно батарею подзарядить. Если нет возможности для подзарядки батареи, то следует ее разрядить током в 5 ампер до напряжения на клеммах 10,2 вольта, вылить электролит, промыть дистиллированной водой и тщательно закупорить.

Приведение такой батареи в рабочее состояние производится так же, как и новой.

При остановке автомобиля менее чем на месяц нужно убедиться, что батарея заряжена, и отключить ее от цепи, отделив один из проводов от клеммы.

Плотность электролита в батарее должна соответствовать климатическим условиям района работы автомобилей, указанным в таблице 1, учитывая температуру замерзания электролита согласно таблице 2.

Таблица 1

| Климатические условия, в которых работает автомобиль            | Плотность электролита при 15°C |                |
|---|--------------------------------|----------------|
|   | заливаемого при первом заряде  | в конце заряда |
| 1. Крайние северные районы с температурой зимой ниже - 35°C     |                                |                |
| зимой   | 1,280                          | 1,310          |
| летом   | 1,240                          | 1,270          |
| 2. Северные и центральные районы с температурой зимой до - 35°C |                                |                |
| зимой   | 1,255                          | 1,285          |
| летом   | 1,240                          | 1,270          |
| 3. Южные районы   |                                |                |
| зимой   | 1,240                          | 1,270          |
| летом   | 1,210                          | 1,210          |

Таблица 2

| Удельный вес электролита при 15°C | Температура замерзания в °C | Удельный вес электролита при 15°C | Температура замерзания в °C |
|-----------------------------------|-----------------------------|-----------------------------------|-----------------------------|
| 1,100                             | - 7                         | 1,290                             | - 74                        |
| 1,150                             | - 14                        | 1,300                             | - 66                        |
| 1,200                             | - 25                        | 1,320                             | - 64                        |
| 1,250                             | - 50                        | 1,350                             | - 49                        |

При температуре электролита, отличной от 15°C, нужно делать поправку в соответствии с таблицей 4. Зимой, во всех возможных случаях, следует утеплять аккумуляторную батарею войлоком или сукном.

При длительном пребывании автомобиля на открытой стоянке без работы, что создает угрозу замерзания электролита, батарею следует снимать и хранить в помещении с температурой выше 0°C.

Для перехода с зимней эксплуатации на летнюю - и наоборот - аккумуляторная батарея снимается с автомобиля и ставится на нормальную зарядку током в 5 ампер. В конце зарядки, при непрекращающемся токе заряда, нужно производить доводку плотности электролита до значений, указанных в таблице 1. Доводку производят при помощи резиновой груши в несколько приемов: отсасыванием электролита из элементов и доливкой дистиллированной воды или электролита плотностью 1,400. Промежутки между двумя добавками воды или электролита должны быть не менее 30 минут.

При установке аккумуляторной батареи на автомобиль необходимо соблюдать правильную полярность клемм (положительная клемма больше отрицательной).

*Ежедневный уход.* 1. Осмотреть батарею и при необходимости очистить от пыли и грязи. Электролит, пролитый на поверхность батареи, вытереть ветошью, сухой или смоченной в нашатырном спирте или рас-

творе кальцинированной соды. Окислившиеся клеммы батареи и наконечники проводов очистить и неконтактные части смазать техническим вазелином или солидолом.

2. Проверить плотность крепления батареи в гнезде. Барашки, притягивающие рамку крепления, следует затягивать туго от руки без применения какого-либо инструмента, так как излишняя затяжка их может привести к поломке бака батареи.

3. Проверить крепление и плотность контакта наконечников проводов с клеммами батареи. Не допускать натяжения проводов для предупреждения порчи клемм и образования трещин в мастике.

4. Прочистить вентиляционные отверстия батареи. Прочистку отверстий следует делать осторожно, так как под отверстиями находятся отражательные пластины, которые можно повредить.

*После каждой тысячи километров пробега, но не реже чем через 10 - 15 дней зимой и 5 - 6 дней летом:*

1. Проверить уровень электролита во всех шести банках аккумуляторной батареи и, если нужно, долить дистиллированной воды.

2. Проверить плотность электролита для определения степени зарядки батареи. Перед проверкой плотности, если производилась доливка в элементы батареи, нужно запустить двигатель и дать ему поработать для подзарядки батареи; это нужно для того, чтобы электролит перемешался и стал однородным.

3. Проверить надежность присоединения проводов аккумуляторной батареи, а также целость бака.

*Один раз в месяц* проверить нагрузочной вилкой состояние батареи по напряжению каждого элемента. Напряжение каждого элемента исправной батареи должно оставаться неизменным в течение 5 сек. Колебание напряжения в отдельных элементах не должно превышать 0,2 вольта.

При интенсивной эксплуатации автомобиля рекомендуется для увеличения срока службы аккумуляторной батареи снижать плотность электролита на 0,02 единицы от значений, указанных в таблице 1, но не ниже значения 1,240.

Предупреждение:

1. Во время ухода за аккумуляторной батареей необходимо пользоваться только переносной лампой.

2. Применение открытого огня или замыкание элементов может вызвать взрыв гремучего газа, скопившегося в банках батареи.

3. Попавшую на кожу кислоту необходимо быстро вытереть насухо и нейтрализовать 10% раствором кальцинированной соды или смыть сильной струей воды.

#### ПРОВЕРКА СОСТОЯНИЯ АККУМУЛЯТОРНОЙ БАТАРЕИ

Уровень электролита должен быть на 10 - 15 мм выше предохранительной сетки, установленной над сепараторами. Проверка уровня электролита производится стеклянной трубкой с внутренним диаметром 3 - 5 мм.

Для измерения уровня электролита в аккумуляторной батарее нужно, вывернув пробки, поочередно опустить в наливное отверстие каждой банки трубку в вертикальном положении до упора; закрыть отверстие сверху большим пальцем и затем вынуть трубку (фиг. 146). Высота уровня электролита в трубке будет соответствовать уровню электролита над предохранительной сеткой.

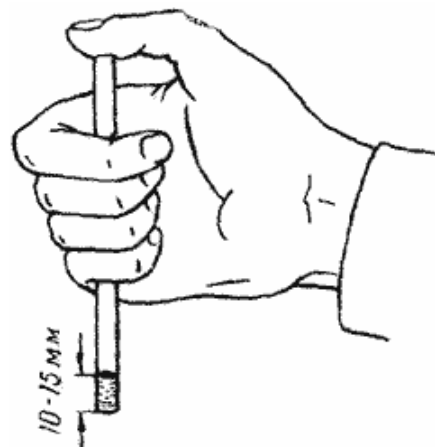
При отсутствии трубки проверку уровня можно произвести чистой деревянной палочкой. Повышать уровень разрешается, только дистиллированной водой. Применять речную или водопроводную воду категорически запрещается.

Во избежание замерзания воды зимой рекомендуется доливать ее непосредственно перед выездом или при работающем двигателе. Электролит разрешается доливать только в исключительных случаях, когда уровень понизится в результате выплескивания, или трещины бака. При этом батарею необходимо поставить на подзарядку и электролит добавлять в конце зарядки.

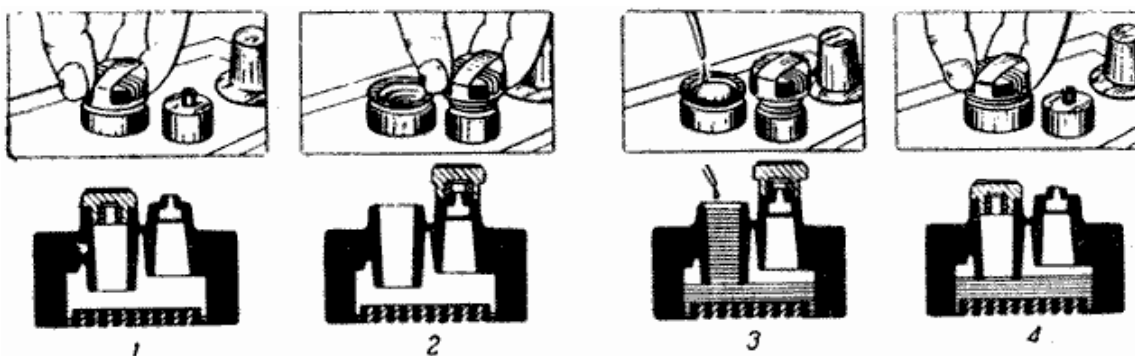
Для доливки дистиллированной воды нужно отвернуть наливную пробку, плотно надеть ее на штуцер вентиляционного отверстия, долить воды до уровня 5-10 мм от верхней кромки наливного отверстия, снять пробку и вернуть ее на место. При этом уровень автоматически устанавливается на требуемой высоте (фиг. 147).

Плотность электролита зависит от степени зараженности аккумуляторной батареи.

Плотность электролита измеряется специальным кислотометром (преометром) со шкалой плотности от 1,00 до 1,32. Для замера плотности электролита нужно вывернуть пробку наливного отверстия, нажать на резиновую грушу кислотометра, вертикально вставить его в наливное отверстие до упора и отпустить грушу (фиг. 148).



Фиг. 146. Проверка уровня электролита



Фиг. 147. Порядок доливки воды или электролита в элементы батареи:  
1 - снятие пробки, 2 - надевание пробки на вентиляционный штуцер, 3 - доливка, 4 - обратная постановка пробки.

Таблица 3

| Плотность электролита при 15°C |                     |                     |
|--------------------------------|---------------------|---------------------|
| в конце заряда                 | при разрядке на 25% | при разрядке на 50% |
| 1,310                          | 1,270               | 1,230               |
| 1,285                          | 1,245               | 1,205               |
| 1,270                          | 1,230               | 1,190               |
| 1,240                          | 1,200               | 1,160               |

Таблица 4

| Температура электролита в °С | Поправка к показаниям кислотомера | Температура электролита в °С | Поправка к показаниям кислотомера |
|------------------------------|-----------------------------------|------------------------------|-----------------------------------|
| + 45                         | + 0,02                            | - 15                         | - 0,02                            |
| + 30                         | + 0,01                            | - 30                         | - 0,03                            |
| + 15                         | 0                                 | - 45                         | - 0,04                            |
| 0                            | - 0,01                            |                              |                                   |

Уровень погружения поплавка в электролит покажет плотность электролита. При замерах следует следить, чтобы поплавок не касался стенок колбы. Плотность электролита во всех элементах батареи должна быть одинакова и соответствовать таблице 1.

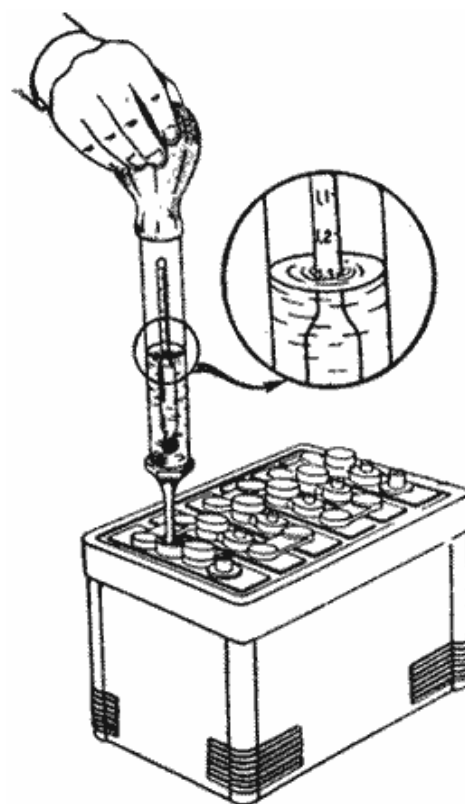
Если плотность в отдельных элементах отличается более чем на 0,02, то ее необходимо выровнять, поставив батарею на зарядку. После доливки в электролит воды или после пользования стартером, измерение плотности следует производить во время зарядки небольшим током или через один-два часа выдержки батареи в нерабочем состоянии, чтобы электролит успел стать однородным.

При определении степени заряженности аккумуляторной батареи, а также при заливке электролита в новую батарею, следует учитывать влияние температуры электролита на его удельный вес и всегда вводить соответствующую поправку, т. е. приводить плотность к 15°C. Поправки приведены в таблице 4.

При температуре электролита в элементах более 15°C найденную поправку надо прибавлять к показаниям кислотомера; при температуре ниже 15°C поправку следует вычитать.

Если плотность электролита в элементах не одинакова, то ее следует выровнять добавлением более крепкого электролита или дистиллированной воды. Выравнивание плотности электролита производится обязательно у батареи в полностью заряженном состоянии, когда плотность электролита достигает постоянства и благодаря „кипению“ обеспечивается быстрое перемешивание электролита.

Для определения исправности аккумуляторной батареи, а также для ориентировочного суждения о степени ее зарядки, кроме проверки плотности электролита, следует один раз в месяц проверять состояние каждого элемента батареи под нагрузкой большим током, пользуясь нагрузочной вилкой, снабженной сопротивлением и вольтметром (фиг. 149).



Фиг. 148. Проверка плотности электролита в элементах аккумуляторной батареи.

Напряжение, которое должен показывать вольтметр при проверке, зависит от типа и конструкции нагрузочной вилки и указывается в инструкции, прилагаемой к вилке. При проверке вилкой ГАРО типа НВ-2, снабженной нагрузочным сопротивлением, рассчитанным примерно на ток в 150 ампер, напряжение каждого элемента полностью заряженной батареи должно быть не ниже 1,8 вольта и должно устойчиво удерживаться в течение 5 сек. Если напряжение будет ниже 1,7 вольта или снижается во время проверки, то это означает, что батарея разряжена более чем на 50% или неисправна. Аккумуляторная батарея также неисправна, если напряжение отдельных элементов не одинаково и отличается более чем на 0,2 вольта. При испытании батареи нагрузочной вилкой отверстия в крышках элементов должны быть закрыты пробками. Аккумуляторную батарею или отдельные элементы нельзя проверять замыканием клемм металлическими предметами или проводами. Короткие замыкания разрушают активную массу пластин.

#### ПЕРВАЯ ЗАРЯДКА БАТАРЕИ

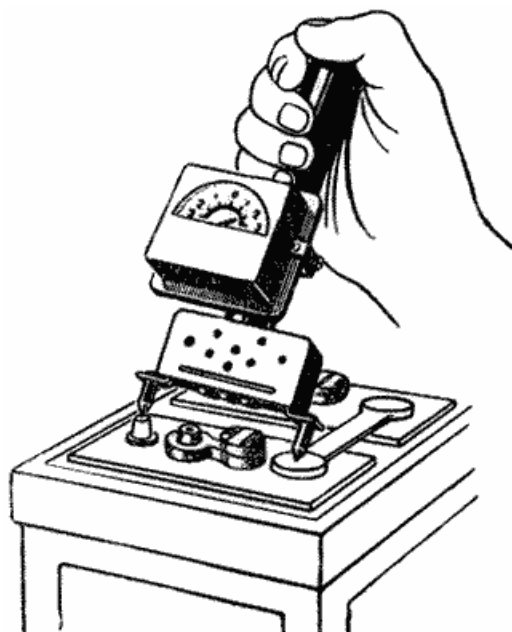
Приготовить электролит из аккумуляторной кислоты ГОСТ 667-41 плотностью 1,83 и дистиллированной воды. Посуду для приготовления электролита нужно применять только стойкую против действия серной кислоты (керамическую, эбонитовую, свинцовую или стеклянную). Применять железную или цинковую посуду не разрешается.

В посуду влить воду, а затем, при непрерывном помешивании, заливать кислоту. Вливать воду в кислоту категорически запрещается.

Для получения электролита определенной плотности можно пользоваться таблицей 5.

В элементы батареи следует заливать электролит с температурой не выше 25°С. Объем электролита, заливаемого в батарею 6-СТ-54, равен 3,75 л. Из вентиляционных отверстий необходимо удалить трубки, вывернуть пробки из наливных отверстий и плотно надеть их на штуцеры вентиляционных отверстий. Залить в элементы батареи электролит до уровня 5 - 10 мм, ниже верхнего края наливного отверстия, и снять пробки (при этом электролит автоматически устанавливается на нужный уровень).

По истечении 4 - 6 часов после заливки электролита, температура которого не должна превышать 25°С, батарею поставить на зарядку, присоединив положительную клемму батареи к положительной клемме зарядного агрегата, отрицательную - к отрицательной.



Фиг. 149. Проверка степени заряженности аккумуляторной батареи с помощью нагрузочной вилки.

Таблица 5

| Плотность электролита при 15°С | На 1 л воды добавить серной кислоты удельного веса 1,83 (при 15°С) в л |
|--------------------------------|--|
| 1,210                          | 0,245  |
| 1,240                          | 0,295  |
| 1,255                          | 0,305  |
| 1,270                          | 0,345  |
| 1,280                          | 0,365  |
| 1,285                          | 0,375  |
| 1,300                          | 0,405  |
| 1,310                          | 0,425  |
| 1,320                          | 0,450  |
| 1,340                          | 0,495  |
| 1,400                          | 0,650  |

Силу зарядного тока для первого заряда устанавливают в 3,5 ампера. Зарядку ведут до тех пор, пока не наступит обильное газовыделение во всех элементах, а плотность электролита и напряжение не останутся постоянными в течение 3 часов, что служит признаком конца зарядки. Во время зарядки необходимо периодически проверять температуру электролита и следить, чтобы она не поднималась выше 45°С. Если температура повышается выше 45°С, необходимо снизить зарядный ток наполовину или прервать заряд на время, необходимое для снижения температуры до 30°С. Продолжительность первого заряда может длиться в пределах от 25 до 50 часов, в зависимости от продолжительности хранения батареи на складе.

В конце первой зарядки плотность электролита, как правило, оказывается выше или ниже нормы. Плотность электролита необходимо доводить до нормальной величины, указанной в таблице 1, путем доливки дистиллированной воды или электролита плотностью 1,400. Перед доливкой часть электролита из



элемента надо отбирать с помощью резиновой груши. Если за один прием не удалось довести плотность электролита до нормы, то доводку необходимо продолжить. Для хорошего перемешивания электролита промежутки между двумя добавками воды должны быть не менее 30 мин. Доведение плотности до нормы производится обязательно в конце зарядки, когда плотность электролита достигает постоянства и благодаря бурному газовыделению обеспечивается хорошее перемешивание электролита.

После первой зарядки аккумуляторную батарею можно устанавливать на автомобиль, предварительно тщательно протерев ее ветошью, смоченной в нашатырном спирте или в 10% растворе кальцинированной соды.

#### НЕИСПРАВНОСТИ В РАБОТЕ БАТАРЕИ И ИХ УСТРАНЕНИЕ

1. Аккумуляторную батарею нельзя длительное время разряжать током большой силы. Пользоваться стартером рекомендуется не более 5 сек. При запуске двигателя в зимнее время, стартером желательно не пользоваться, так как при этом стартер потребляет очень большой ток, который может вызвать коробление пластин.

2. Не следует разряжать батарею более чем на 50% и длительное время оставлять ее без подзарядки. Это может вызвать сульфатацию пластин. Низкий уровень электролита и доливка в батарею электролита большой плотности, вместо дистиллированной воды, также вызывает сульфатацию пластин батареи. Белый налет (сернистый свинец) на пластинах закрывает поры активной массы и ухудшает доступ электролита, что вызывает снижение емкости батареи, и она хуже принимает зарядку.

Незначительную сульфатацию можно устранить несколькими зарядками батареи пониженным током.

Для этого нужно вылить из батареи электролит и залить ее слабым раствором серной кислоты плотностью 1,050 или дистиллированной водой. Батарею заряжают током в 2 ампера до достижения электролитом плотности 1,150, затем электролит выливают и заливают новым слабым раствором электролита, или водой. Эти операции продолжают до тех пор, пока плотность электролита перестанет повышаться. После этого заливают электролит с нормальной плотностью и делают нормальный заряд.

3. Во время эксплуатации может наблюдаться повышенный саморазряд батареи, который вызывается загрязнением ее поверхности и окислением клемм и проводов. Применение нечистой воды и кислоты также может вызвать увеличенный саморазряд батареи. Саморазряд можно устранить правильным уходом за батареей (см. раздел „Уход за батареей“) и наблюдением за состоянием проводов, повреждение которых может давать разряд батареи.

4. Очень частая доливка воды для повышения уровня электролита может быть вызвана разрегулировкой регулятора напряжения (см. раздел „Реле-регулятор“).

5. Постоянный недозаряд батареи может быть вызван заниженной регулировкой регулятора напряжения (см. раздел „Реле-регулятор“).

6. При просачивании электролита через трещины в заливочной мастике последнее можно устранить легким пламенем паяльной лампы или горячей металлической лопаткой.

7. При разрушении и короблении пластин, выпадении активной массы из пластин, замыкании отдельных элементов и появлении трещин бака батарею следует отдавать для ремонта в мастерскую.

#### ТЕХНИЧЕСКАЯ ХАРАКТЕРИСТИКА АККУМУЛЯТОРНОЙ БАТАРЕИ

|   |                 |
|---|-----------------|
| Тип (ГОСТ 959-41)   | 6-СТ-54         |
| Номинальное напряжение  | 12 вольт        |
| Ёмкость при 10-часовом разряде и температуре электролита + 30°С | 54 ампер-часа   |
| Разрядный ток при 10-часовом разряде                            | 5,4 ампера      |
| Ёмкость на стартерном режиме при:                               |                 |
| начальной температуре электролита +30°С                         | 14,6 ампер-часа |
| начальной температуре электролита - 18°С                        | 6,0 ампер-часов |
| Разрядный ток при стартерном режиме                             | 160 ампер       |
| Минимальная длительность разряда на стартерном режиме:          |                 |
| при начальной температуре электролита + 30°С                    | 5,5 мин         |
| при начальной температуре электролита - 18°С                    | 2,25 мин        |
| Количество положительных пластин в одном элементе               | 4               |
| Количество отрицательных пластин в одном элементе               | 5               |
| Объем электролита, заливаемого в 6 элементов батареи            | 3,75 л          |
| Величина тока первого заряда                                    | 3,5 ампера      |
| Величина тока последующих зарядов                               | 5 ампер         |

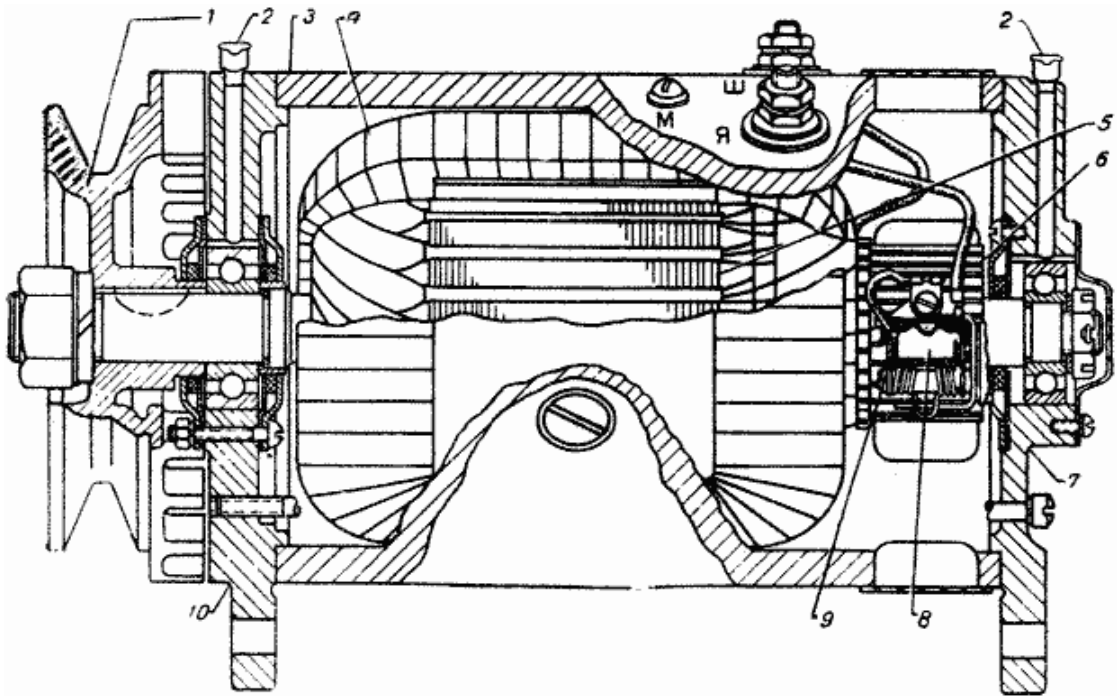
#### ГЕНЕРАТОР

Генератор типа IV-Г20 мощностью 220 ватт, двухполосный с параллельным возбуждением, постоянного тока, работает совместно с реле-регулятором и служит для питания потребителей и для подзарядки аккумуляторной батареи.

Установлен генератор с левой стороны двигателя на специальном кронштейне, который крепится к двигателю тремя болтами.

К кронштейну генератор крепится двумя болтами с гайками. Передняя крышка генератора имеет специальное ушко для крепления натяжной планки, которая служит для регулировки натяжения ремня.

Привод к шкиву якоря генератора осуществляется клиновидным ремнем от шкива коленчатого вала двигателя.



Фиг. 150. Генератор:

1 - шкив, 2 - масленка, 3 - корпус, 4 - обмотка возбуждения, 5- якорь, 6 - коллектор, 7 - задняя крышка, 8 - щеткодержатель, 9 - щетка, 10 - передняя крышка.

Для лучшего охлаждения генератор имеет принудительную воздушную вентиляцию. Под действием крыльчатки, выполненной заодно со шкивом якоря, воздух входит в корпус через окна в задней крышке и выходит в окна передней крышки.

Устройство генератора показано на фиг. 150. Стальной корпус 3 имеет две крышки с шарикоподшипниками, в которых вращается якорь 5.

На валу якоря насажен шкив 1 и закреплен гайкой. Для предотвращения проворачивания шкива на валу имеется шпонка. К корпусу генератора крепятся два полюсных башмака с обмоткой возбуждения 4. Крышки генератора имеют масленки 2 для смазки подшипников.

На задней крышке 7 установлены два щеткодержателя 8 со щетками 9, которые прижимаются к коллектору 6 пружинами.

На корпусе генератора имеются окна для осмотра коллектора, щеток и три клеммы с маркировкой „Я“, „Ш“ и „М“. Положительная щетка и начало обмотки возбуждения соединены с корпусом генератора.

Клемма „Я“ соединена с отрицательной щеткой генератора, а клемма „Ш“ соединена с концом обмотки возбуждения. Винт с маркировкой „М“ служит для присоединения провода „массы“ реле-регулятора. Клеммы генератора соединяются с клеммами „Я“, „Ш“ и „М“ реле-регулятора.

Электрическая схема генератора с реле-регулятором показана на фиг. 153.

#### УХОД ЗА ГЕНЕРАТОРОМ

*Через каждую тысячу километров пробега автомобиля необходимо:*

1. Протереть генератор, удалив грязь и пыль с корпуса, клемм и масленок генератора.
2. В масленки генератора залить по 5 капель свежего масла, применяемого для двигателя. При этом не следует заливать в масленки излишнее количество смазки, так как смазка, вытекая из подшипников, может вызвать подгорание коллектора.
3. Проверить надежность крепления проводов к клеммам генератора.
4. Проверить натяжение приводного ремня.

*Через каждые 3 тыс. км пробега автомобиля необходимо:*

1. Провести операции, предусмотренные после пробега 1 тыс. км.
2. Проверить надежность крепления генератора к кронштейну и кронштейна к двигателю и, если необходимо, крепления подтянуть.
3. Проверить крепление шкива на валу якоря генератора.

*Через каждые 6 тыс. км пробега автомобиля необходимо:*

1. Провести операции, предусмотренные после пробега 1 тыс. км и 3 тыс. км.
2. Снять защитную ленту и осмотреть состояние коллектора и щеток. Изоляция коллектора должна быть ниже пластин на 0,3 - 0,8 мм, щетки не должны иметь сколов.
3. Проверить усилие щеточных пружин, которое должно быть 1,25 - 1,75 кг. Высота щетки должна быть не менее 17 мм; при меньшей высоте щетки следует заменить. Щетки в щеткодержателях должны свободно перемещаться без заметных заеданий. Если коллектор имеет следы подгорания, а щетки заедают в

щеткодержателях, их следует протереть чистой тряпочкой, смоченной чистым бензином. Перед протиркой коллектора генератор следует продуть сжатым воздухом.

4. Если следы подгорания не удается снять тряпочкой, коллектор следует зачистить мелкой стеклянной бумагой №00. Применение наждачной шкурки недопустимо.

При значительном износе коллектора и подгорании генератор следует сдать в ремонт.

5. Проверить плотность соприкосновения щеток с поверхностью коллектора. При неплотном прилегании щетки к коллектору ее следует притереть.

6. Ослабить натяжение ремня и проверить вращение якоря, - якорь должен свободно вращаться без заеданий.

*После пробега автомобилем 12 - 15 тыс. км необходимо:*

1. Прodelать операции, предусмотренные после пробега 1 тыс. км и 3 тыс. км.

2. Снять генератор с двигателя, разобрать и очистить от грязи и пыли. Шкив с генератора необходимо снимать съемником.

3. Прodelать операции, предусмотренные после 6 тыс. км пробега автомобиля.

4. Тщательно промыть подшипники генератора в керосине, высушить и заполнить свежей смазкой марки „КВ" ГОСТ 2931-45, после чего генератор собрать и установить на место. Не надевая ремня, проверить работу генератора на моторном режиме. Для этого к генератору присоединить соответствующие провода от пучка проводов и на реле-регуляторе замкнуть клеммы „Я", „Ш" и „Б" между собой. При этом следует соблюдать осторожность, чтобы провод, которым замыкают клеммы, не касался „массы" автомобиля. Исправный и правильно собранный генератор должен потреблять ток в 3,5 - 5 ампер по амперметру, а якорь - вращаться по часовой стрелке (со стороны привода) со скоростью 550 - 700 об/мин. Подробное описание проверки генератора см. в разделе „Контрольная проверка генератора".

#### **НЕИСПРАВНОСТИ ГЕНЕРАТОРА И ИХ УСТРАНЕНИЕ**

Наиболее часто встречающаяся неисправность генератора - это зависание щеток и нарушение контакта между щетками и коллектором генератора. Зависание щеток вызывает сильное искрение и увеличенное подгорание коллектора, что в дальнейшем приведет к прекращению нормальной работы генератора.

Причины прекращения работы генератора могут быть следующие:

1. Зависание или заедание щеток в щеткодержателях, которое вызывается загрязнением щеткодержателей, ослаблением щеточных пружин или повреждением их. Следует иметь в виду, что малейшее заедание щеток в щеткодержателях вызывает подгорание коллектора. Излишние зазоры между щеткой и щеткодержателем также недопустимы. Загрязненные щетки и щеткодержатели следует протереть тряпочкой, смоченной в бензине, а поврежденные пружины заменить. При высоте щетки менее 17 мм последнюю следует заменить. Применять щетки другого типа нельзя. Новые щетки необходимо притереть к коллектору полоской стеклянной шкурки № 00 шириной в коллектор. Шкурку накладывают на коллектор гладкой стороной, в щеткодержатель вставляют щетку, и шкурку двигают, прижимая к ней щетку до полного контакта ее с коллектором. После этого, при необходимости, нужно притереть вторую щетку и продуть генератор воздухом. При неполной разборке генератора шкив можно не снимать.

2. Сильный износ и подгорание коллектора и якоря, а также выступание изоляции между пластинами коллектора.

При устранении следует проверить усилие щеточных пружин. Сильное нажатие на щетки может вызвать увеличенный нагрев коллектора и быстрый его износ. Изношенный коллектор якоря следует проточить на токарном станке и ножовочным полотном удалить изоляцию между пластинами коллектора на глубину 0,8 мм, после чего отшлифовать стеклянной шкуркой № 00. Допустимое биение коллектора относительно цапф вала 0,05 мм.

3. Иногда встречаются случаи пробоя изоляции обмотки якоря или обрывы выводов. Реже встречаются заедания подшипников и задевание якоря за полюса. При таких повреждениях генератор следует сдавать для ремонта в мастерскую.

При ремонте следует учесть, что генератор IV-Г20 устанавливается на автомобили М-20 и ЗИМ. Генератор IV-Г20 унифицирован с генератором IV-Г21, устанавливаемым на автомобили ГАЗ-51 - ГАЗ-63, и генератором IV-Г15-Б автомобиля ЗИС-150.

Вся разница между этими генераторами заключается в размерности шкивов, которые можно свободно переставлять. Остальные детали генераторов IV-Г20, IV-Г20-У, IV-Г 21 и IV-Г15-Б - взаимозаменяемые.

#### **КОНТРОЛЬНАЯ ПРОВЕРКА ГЕНЕРАТОРА**

После разборки и ремонта генератора следует проверить, правильность его ремонта и сборки.

Генератор следует проверить на моторном режиме и на стенде при работе вхолостую и с полной нагрузкой.

Для проверки генератора на моторном режиме его следует включить в цепь аккумуляторной батареи 12 вольт и замерять силу потребляемого тока. Корпус генератора нужно соединить с положительной клеммой батареи, а клеммы генератора „Я" и „Ш" - с ее отрицательной клеммой. При соединении проводов от батареи к генератору следует строго соблюдать полярность.

Неправильное соединение может вызвать перемагничивание генератора, что может в дальнейшем привести к спеканию контактов реле обратного тока и к выходу из строя реле-регулятора.

Замерить амперметром потребляемую силу тока генератором после пятиминутной работы. Исправный генератор должен потреблять ток в 3,5 - 5 ампер, развивая при этом 550 - 700 об/мин, а якорь должен вращаться по часовой стрелке (со стороны шкива) плавно, без рывков.

Неравномерность вращения якоря при подходе к одной и той же коллекторной пластине является признаком неисправности обмотки якоря. При работе генератора на моторном режиме искрение под щетками должно быть едва заметно.

Пониженные обороты и увеличенное потребление тока указывают на неправильность сборки, перекосы крышек или задевание якоря за полюса. Повышенный потребляемый ток и повышенные обороты свидетельствуют о наличии неисправности в электрической части генератора.

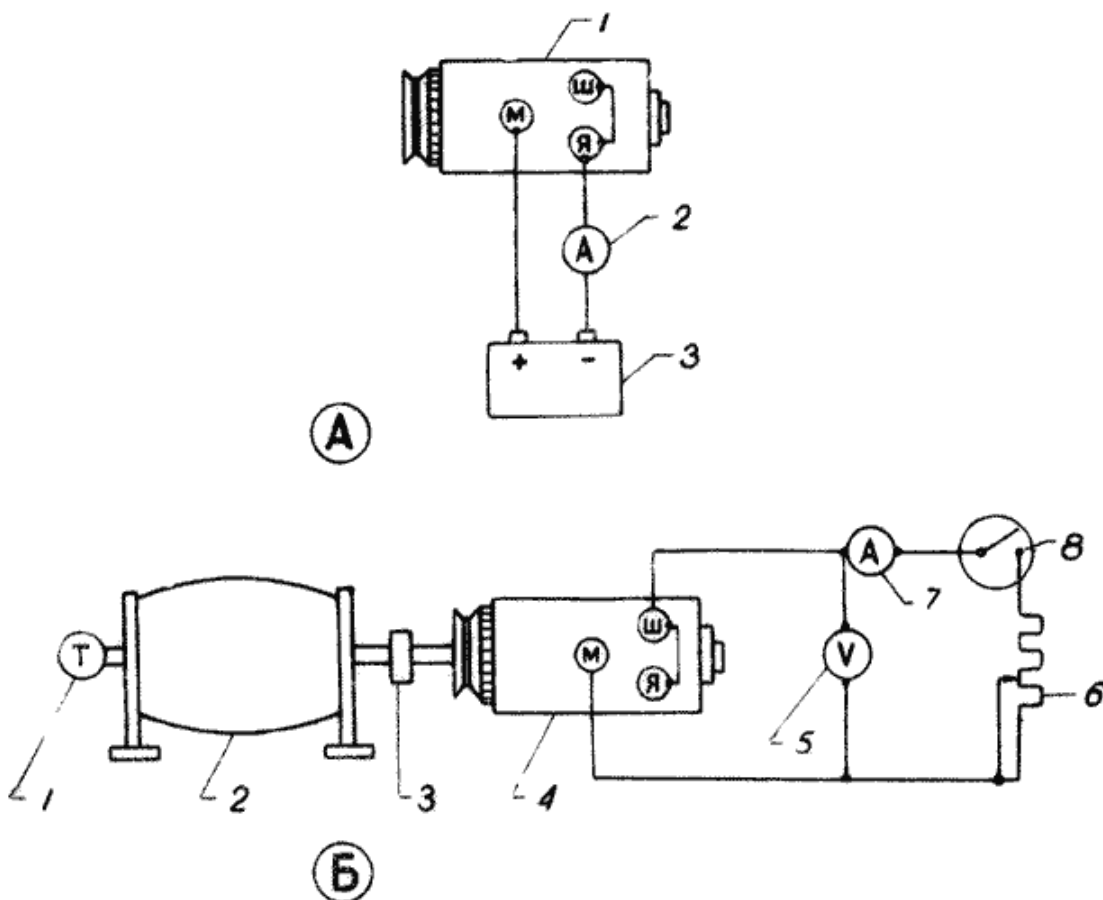
Плохой контакт щеток с коллектором якоря и слабый нажим пружин может вызвать пониженное потребление тока.

Схема проверки генератора на моторном режиме приведена на фиг. 151 А.

Для определения неисправности генератора указанную выше проверку можно провести на автомобиле.

Необходимо снять ремень и клеммы „Я“, „Ш“ и „Б“ реле-регулятора замкнуть между собой.

Полную проверку работы генератора можно произвести на специальном стенде типа КИС-2 или другом аналогичном стенде.



Фиг. 151. Схемы простейших стендов для проверки генераторов:

А - схема включения генератора при проверке на моторном режиме: 1 - генератор, 2 - амперметр, 3 - аккумуляторная батарея; Б - схема соединения генератора при проверке с нагрузкой и на холостом ходу: 1 - тахометр, 2 - электромотор, 3 - соединительная муфта, 4 - генератор, 5 - вольтметр, 6 - реостат, 7 - амперметр, 8 - включатель.

Проверку также можно производить на стенде, схема которого показана на фиг. 151 Б.

При испытании генератора без нагрузки (в холодном состоянии) вольтметр 5 должен показывать 12,5 вольта при оборотах якоря генератора примерно 825 в мин. Плавно повысив обороты якоря генератора до 1450 об/мин, нагрузить генератор реостатом 6 до 18 ампер (при этом напряжение должно быть не менее 12,5 вольта).

Аналогичную проверку можно проделать на автомобиле (см. раздел „Проверка реле-регулятора на автомобиле“).

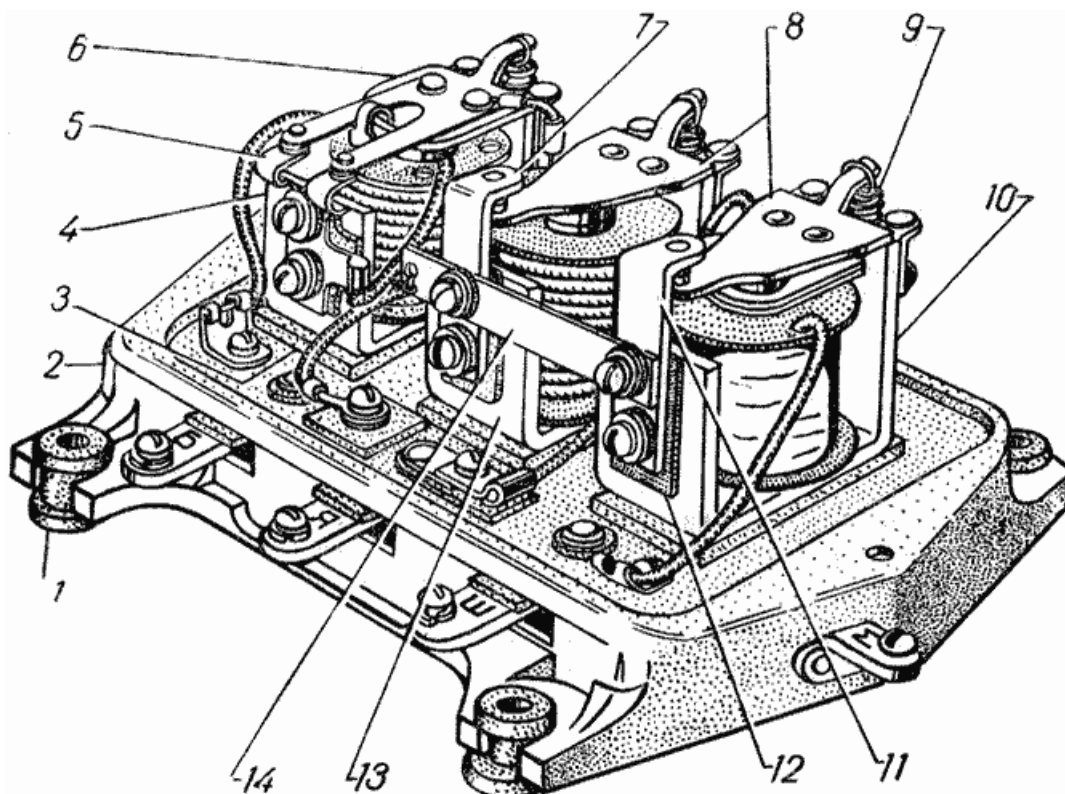
#### ТЕХНИЧЕСКАЯ ХАРАКТЕРИСТИКА ГЕНЕРАТОРА

|   |          |
|---|----------|
| Тип (ГОСТ 6117-52)  | IV-Г20   |
| Номинальное напряжение  | 12 вольт |
| Максимальная сила тока  | 18 ампер |
| Минимальное число оборотов, при котором генератор развивает на- |          |

|   |   |
|---|---|
| пряжение 12,5 вольта                                    |   |
| без нагрузки при + 20°C                                 | 825 об/мин  |
| с нагрузкой при + 20°C                                  | 1450 об/мин   |
| без нагрузки при + 70°C                                 | 900 об/мин  |
| с нагрузкой при + 70°C                                  | 1700 об/мин   |
| Потребляемый ток при работе на моторном режиме          | до 5 ампер  |
| Передаточное отношение от коленчатого вала к генератору | ~ 1,6   |
| Число полюсов   | 2   |
| Число пазов в якоре                                     | 22  |
| Число пластин в коллекторе                              | 44  |
| Число секций в пазу якоря                               | 4   |
| Шаг по пазам  | 1 - 11  |
| Шаг по коллектору                                       | 1 - 2   |
| Провод обмотки якоря                                    | Провод ПЭЛБД Ø1,16 мм, ГОСТ 6324-51                       |
| Обмотка катушки возбуждения                             | Провод ПЭЛ Ø0,83 мм (без изоляции) Ø0,89 мм (с изоляцией) |
| Количество витков в катушке                             | 314   |
| Сопротивление двух катушек возбуждения                  | 7 ом  |
| Тип щеток   | ЭГ-13 П или ЭГ-13   |
| Нажатие пружин на щетки                                 | 1250 - 1750 гр  |
| Подшипники шариковые                                    | № 303 со стороны шкива № 202 со стороны коллектора        |
| Направление вращения (со стороны привода)               | Правое  |

#### РЕЛЕ-РЕГУЛЯТОР

На автомобилях ГАЗ-69 и ГАЗ-69А установлен реле-регулятор типа РР 12-А или РР20, который работает совместно с генератором IV-Г20 и служит для автоматического включения и отключения генератора от сети, предохранения генератора от перегрузок и автоматического регулирования напряжения и силы зарядного тока в заданных пределах. Электрическая схема реле-регулятора показана на фиг. 153.



Фиг. 152. Реле-регулятор типа РР20 (крышка снята):

1 - резиновый амортизатор, 2 - основание, 3 - изоляционная пластина, 4 - реле обратного тока, 5 - контакты реле обратного тока, 6 - якорь реле обратного тока, 7 - контакт ограничителя тока, 8 - якорь ограничителя тока и регулятор напряжения, 9 - пружина, 10 - регулятор напряжения, 11 - контакт регулятора напряжения, 12 - изоляционная пластина, 13 - ограничитель тока, 14 - соединительная пластина.

Реле-регулятор, установленный в моторной части на левой панели щитка передка, состоит из трех независимо работающих автоматов: реле обратного тока, ограничителя тока и регулятора напряжения, смонтированных на одной панели и закрытых общей крышкой (фиг. 152). Реле-регуляторы РР12-А и РР20 отличаются друг от друга только размерами и конструктивным оформлением.

На основании реле-регулятора имеются четыре клеммы для присоединения проводов.

**Реле обратного тока** автоматически включает генератор в сеть, когда его напряжение превысит напряжение аккумуляторной батареи на определенную величину, а также отключает генератор от сети, когда его напряжение ниже напряжения аккумуляторной батареи.

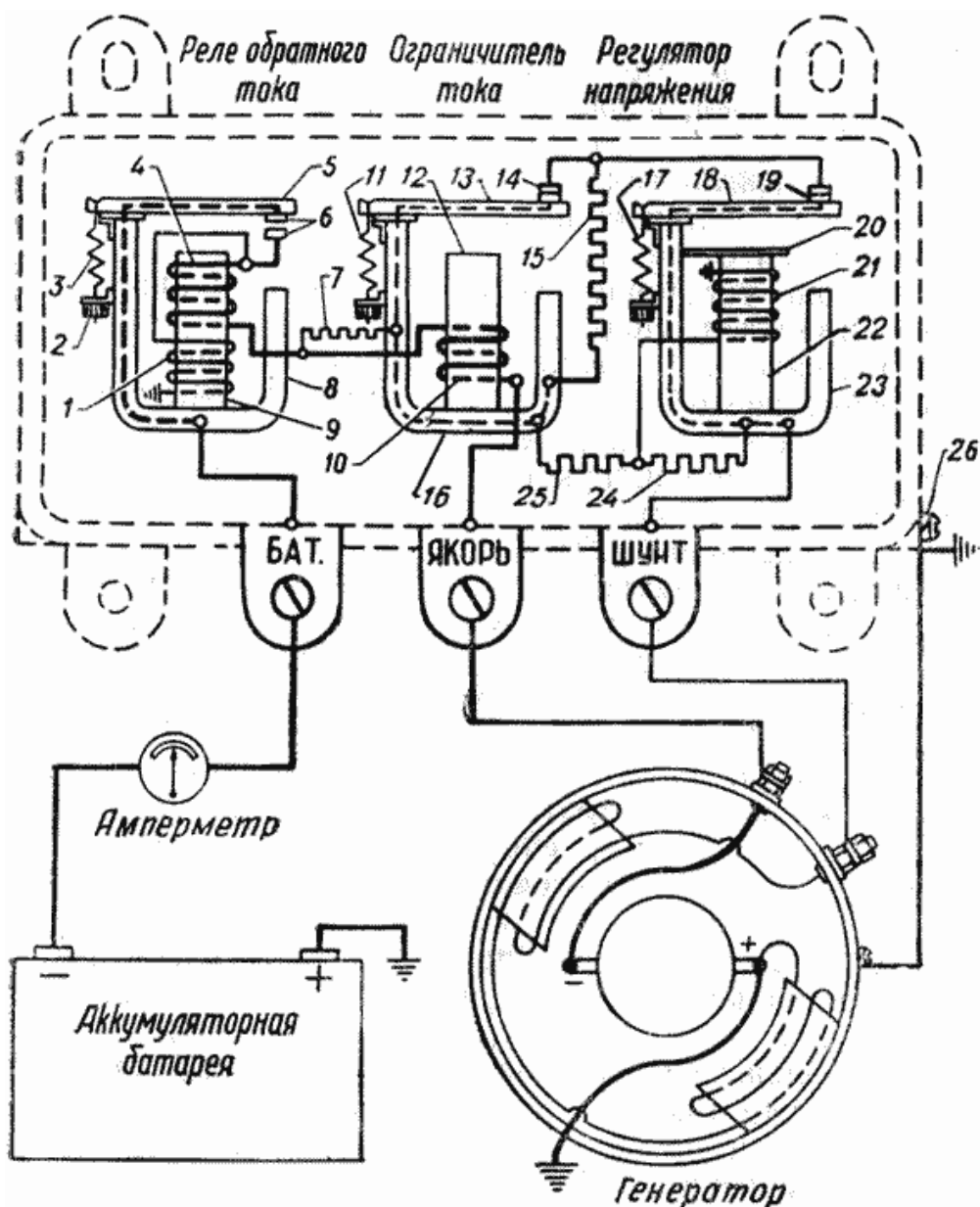
Реле обратного тока (фиг. 153) состоит из катушки с сердечником, на которой намотаны две обмотки: шунтовая 1 с большим количеством витков тонкой проволоки и сериесная 4 с небольшим количеством витков толстой проволоки, яра 8 и якоря 5 с контактной системой. Контакты в разомкнутом состоянии удерживаются цилиндрической пружиной 3.

Шунтовая обмотка реле включена так, что она все время находится под напряжением генератора, а сериесная обмотка включена последовательно в цепь (генератор - аккумуляторная батарея).

При небольшом числе оборотов двигателя, когда напряжение генератора ниже напряжения батареи, магнитный поток, создаваемый током шунтовой обмотки, сравнительно мал для того, чтобы притянуть якорь к сердечнику, и поэтому контакты остаются разомкнутыми под действием пружины.

По мере увеличения числа оборотов двигателя повышается напряжение генератора, а следовательно, и магнитный поток шунтовой обмотки.

Как только напряжение генератора достигнет величины 12,2 - 13,2 вольта, определяемой регулирующей реле, действие шунтовой обмотки увеличится настолько, что сила пружины будет преодолена, якорь притянется к сердечнику и контакты замкнутся, включив генератор в сеть.



Фиг. 153. Схема генератора, реле-регулятора и соединения:

1 - тонкая (шунтовая) обмотка реле обратного тока, 2 - регулировочный винт с гайкой; 3 - оттяжная пружина якоря, 4 - толстая (сериесная) обмотка реле обратного тока, 5 - якорь, 6 - контакты, 7 - дополнительное сопротивление в 1 ом, 8 - ядро, 9 - сердечник, 10 - обмотка катушки ограничителя тока, 11 - оттяжная пружина якоря, 12 - сердечник, 13 - якорь, 14 - контакты, 15 - сопротивление в 30 ом, 16 - ядро, 17 - оттяжная пружина регулятора напряжения, 18 - якорь, 19 - контакты, 20 - магнитный шунт, 21 - обмотка катушки регулятора напряжения, 22 - сердечник, 23 - ядро, 24 - сопротивление в 80 ом, 25 - сопротивление в 15 ом, 26 - винт «массы».

Направление витков шунтовой и серийной обмоток таково, что при питании сети от генератора магнитные потоки обеих обмоток складываются и якорь притягивается сильнее.

При снижении числа оборотов двигателя напряжение генератора уменьшается, и когда оно станет ниже напряжения аккумуляторной батареи, ток от батареи пойдет в генератор. Так как в этом случае ток будет проходить по серийной обмотке в обратном направлении, магнитный поток будет уменьшаться, а следовательно, уменьшится сила притяжения якоря.

Когда обратный ток достигнет величины 0,5 - 6,0 ампер, контакты под действием пружины разомкнутся и генератор будет отключен от сети.

Якорь реле установлен на плоской пружине, изготовленной из термобиметалла. При изменениях температуры усилие этой пружины меняется, что компенсирует влияние температуры на сопротивление обмоток реле. С этой же целью часть шунтовой обмотки реле выполнена из константановой проволоки.

Напряжение включения реле всегда должно быть не менее чем на 0,5 вольта ниже напряжения, поддерживаемого регулятором напряжения.

Регулятор напряжения вибрационного типа поддерживает напряжение генератора в заданных пределах.

Регулятор напряжения (фиг. 153) состоит из: катушки с сердечником, на которой имеется обмотка 21, ярма 23, якоря 18 с контактной системой, магнитного шунта 20 и цилиндрической пружины. Обмотка катушки 21 одним концом присоединена на массу, а другим - через сопротивление 25, ярмо ограничителя тока 16, сопротивление 7 и обмотку реле ограничителя тока 10 - соединена с клеммой „Я" генератора.

Таким образом, ток, а следовательно, и магнитный поток сердечника зависят от напряжения, развиваемого генератором.

При небольшом числе оборотов генератора, когда напряжение его ниже 13,8 вольта, ток в обмотке регулятора 21, а следовательно, и притягивающая сила сердечника мала и не в состоянии притянуть якорь. Поэтому контакты регулятора напряжения под действием пружины остаются замкнутыми, и ток в цепи обмотки возбуждения генератора проходит, минуя сопротивления 24 и 25, которые включены параллельно контактам. Как только напряжение генератора достигнет величины 13,8 вольта, притягивающая сила сердечника увеличивается настолько, что якорь 18, преодолев силу натяжения пружины 17, притягивается к сердечнику и контакты 19 размыкаются. При этом в цепь обмотки возбуждения генератора будут включены сопротивления 24 и 25, что резко снизит силу тока в обмотке возбуждения, а последнее приведет к снижению напряжения генератора.

Снижение напряжения генератора вызывает уменьшение силы тока в обмотке 21 регулятора напряжения и пружина 17, преодолев силу притяжения, возвращает якорь в исходное положение, а контакты замыкаются, выключив из цепи возбуждения генератора сопротивления 24 и 25.

Напряжение генератора повышается, и якорь опять разрывает контакты, включив в цепь обмотки возбуждения сопротивления 24 и 25. Процесс размыкания и замыкания контактов повторяется много раз с большой частотой. При этом регулятор поддерживает напряжение генератора в интервале 13,8 - 14,8 вольта, который зависит от его начальной регулировки.

Напряжение генератора, поддерживаемое регулятором, изменяется в зависимости от температуры окружающей среды. Это достигается благодаря магнитному шунту 20, который меняет магнитную проводимость в зависимости от температуры. При понижении температуры регулируемое напряжение увеличивается, при повышении температуры - снижается. Повышение регулируемого напряжения увеличивает силу зарядного тока батареи в холодную погоду. Это весьма желательно в связи с увеличением расхода электроэнергии зимой.

При работе регулятора напряжения автоматически регулируется сила зарядного тока. При разряженной батарее зарядный ток увеличивается, а в конце заряда уменьшается до 1 - 3 ампер. Эта регулировка получается за счет изменения разности между напряжением аккумуляторной батареи и напряжением, регулируемым регулятором напряжения.

Ограничитель тока предохраняет генератор от перегрузок. Ограничитель состоит из катушки с сердечником 12 (фиг. 153), на которой имеется обмотка из толстого провода 10, ярма и якоря с контактной системой.

Ограничитель тока работает по тому же принципу, что и регулятор напряжения, включая в цепь обмотки возбуждения генератора сопротивления 15 при увеличении нагрузки свыше 17 - 19 ампер.

Весь ток нагрузки генератора проходит через обмотку ограничителя, и когда нагрузка его превышает установленную величину, притягивающее действие сердечника увеличивается настолько, что, преодолев натяжение пружины 11, якорь 13 притягивается к сердечнику и контакты 14 размыкаются.

При этом в цепь обмотки возбуждения включается сопротивление 15, которое резко снижает ток в цепи возбуждения, а следовательно, снижается напряжение генератора, что, в свою очередь, снижает ток отдачи генератора.

В результате этого уменьшается притягивающая сила сердечника и якорь возвращается в исходное положение, замкнув контакты. Замыкание и размыкание контактов происходит с большой частотой и будет продолжаться, пока не устранится причина, вызвавшая перегрузку.

Нормальная работа реле-регулятора определяется по амперметру на щитке приборов и по состоянию аккумуляторной батареи.

Стрелка амперметра при работающем двигателе и заряженной батарее (через несколько минут после запуска двигателя) и включенных фарах должна находиться вблизи нулевого деления, несколько правее его. Если амперметр при включенных фарах постоянно показывает большой заряд, несмотря на хорошее состояние аккумулятора, то это свидетельствует о работе регулятора напряжения на завышенном напряжении. Кипение электролита в аккумуляторах и необходимость частой доливки дистиллированной воды, а также их недозаряд, указывают на ненормальную работу регулятора напряжения.

Реле-регулятор - сложный прибор, требующий умелого обращения и точной регулировки. Следует иметь в виду, что регулировка реле-регулятора без контрольных приборов „на глаз” - может привести к выходу из строя всего электрооборудования и поэтому категорически запрещается.

Снимать пломбу с реле-регулятора можно только в случае полной уверенности в его неисправности и разрешается только специалисту-электрику.

#### УХОД ЗА РЕЛЕ-РЕГУЛЯТОРОМ

*Через каждую тысячу километров пробега автомобиля необходимо проверить:*

1. Надежность крепления реле-регулятора.
2. Надежность присоединения проводов к клеммам. Особо проверить состояние провода, соединяющего „массу” реле-регулятора с генератором.

*Через каждые 6 тыс. км пробега автомобиля необходимо:*

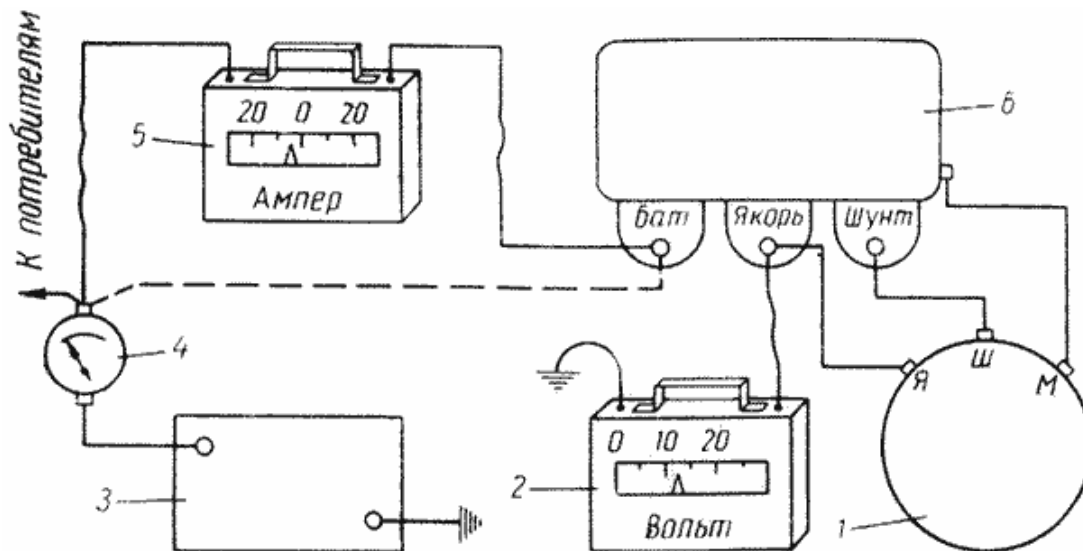
1. Прodelать операции, предусмотренные после пробега 1 тыс. км.
2. Проверить на автомобиле правильность регулировки реле-регулятора (см. раздел „Проверка реле-регулятора на автомобиле”). В случае разрегулировки реле-регулятора последний отправить в мастерскую.

*Через каждые 24 тыс. км пробега автомобиля:*

реле-регулятор следует снять с автомобиля и направить в мастерскую для зачистки контактов и регулировки.

#### ПРОВЕРКА РАБОТЫ РЕЛЕ-РЕГУЛЯТОРА И ГЕНЕРАТОРА НА АВТОМОБИЛЕ ПРИ ПОМОЩИ КОНТРОЛЬНЫХ ПРИБОРОВ

Проверка исправности и правильности регулировки реле-регулятора, а также зачистка его контактов и операции регулировки должны производиться только квалифицированным электриком при помощи электроизмерительных приборов согласно приведенным ниже указаниям.



Фиг. 154. Схема проверки реле обратного тока:

1 - генератор, 2 - контрольный вольтметр, 3 - аккумуляторная батарея, 4 - амперметр, установленный на щитке приборов, 5 - контрольный амперметр, 6 - реле-регулятор.

#### ПРОВЕРКА РЕЛЕ ОБРАТНОГО ТОКА

1. Отъединить провод от клеммы „Б” реле-регулятора и включить между этим проводом и клеммой „Б” контрольный амперметр (фиг. 154).
2. Включить между клеммой „Я” реле-регулятора и „массой” контрольный вольтметр.
3. Запустить двигатель и, медленно повышая его обороты, определить напряжение, при котором замыкаются контакты реле обратного тока (момент замыкания определяется по отклонению стрелки амперметра). Это напряжение должно быть в пределах 12,2 - 13,2 вольта.
4. Уменьшая обороты двигателя, определить по амперметру величину обратного тока, при котором размыкаются контакты реле. Обратный ток размыкания должен быть в пределах от 0,5 до 6,0 ампера.

*Примечание.* Все приведенные здесь и ниже цифровые данные относятся к холодному состоянию реле-регулятора (при температуре 20 С”).

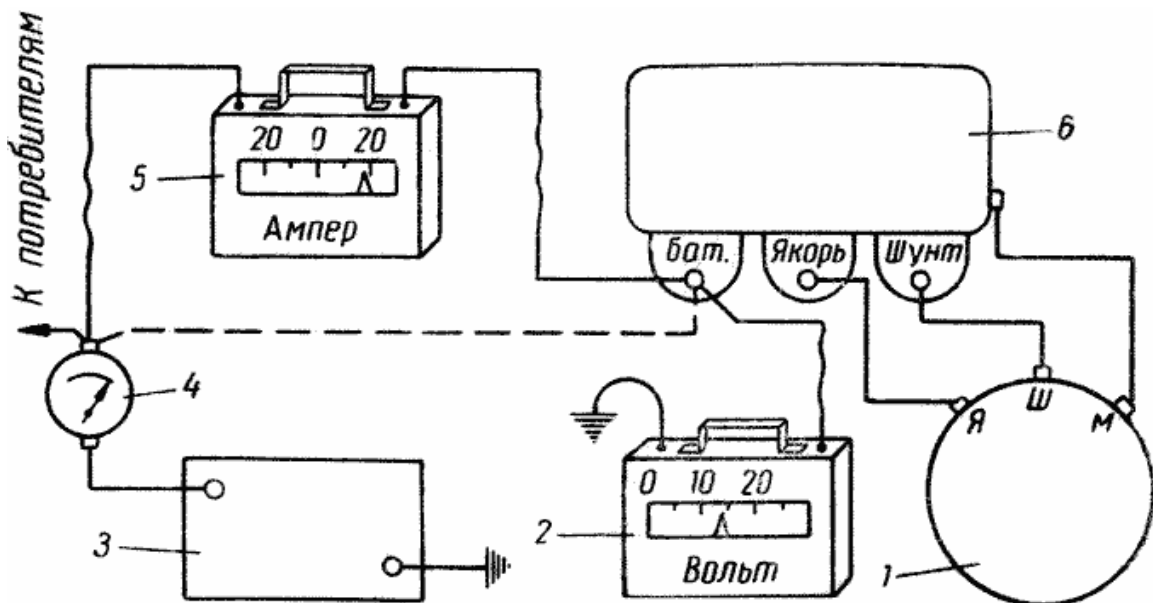


### ПРОВЕРКА ОГРАНИЧИТЕЛЯ СИЛЫ ТОКА

1. Поднять домкратом и вывесить на подставках все четыре, колеса. Включить передний мост. При последующих работах следует соблюдать осторожность, чтобы автомобиль не сорвался с подставок.
2. Включить контрольный амперметр так же, как и при проверке реле обратного тока.
3. Нажать несколько раз подряд на педаль стартера для того, чтобы незначительно разрядить аккумуляторную батарею автомобиля.
4. Запустить двигатель и плавно включить прямую передачу. Открыть дроссельную заслонку до получения показаний спидометра - 41 - 46 км/час, что соответствует 1800 - 2000 оборотов в минуту коленчатого вала двигателя.
5. Включить всю световую и прочую нагрузку, имеющуюся на автомобиле. Сила тока на контрольном амперметре должна быть не более 17 - 19 ампер при неполностью заряженной батарее. Отсчет показаний амперметра следует производить быстро, так как уже через 1 - 2 минуты после запуска двигателя батарея зарядится настолько, что зарядный ток может быть ниже десяти ампер.

### ПРОВЕРКА РЕГУЛЯТОРА НАПРЯЖЕНИЯ

1. Вывесить все четыре колеса автомобиля. Включить, передний мост.
  2. Включить контрольный вольтметр между клеммой „Б" реле-регулятора и „массой" (фиг. 155).
  3. Включить контрольный амперметр между клеммой „Б" реле-регулятора и черным проводом, идущим от автомобильного амперметра.
  4. Довести показания спидометра до 41 - 46 км/час. Если контрольный вольтметр при полностью заряженной батарее покажет более 15,5 вольта, то это сигнализирует о неисправности реле-регулятора или его завышенной регулировке. В этом случае реле-регулятор следует снять с автомобиля и отдать в мастерскую.
- Если контрольный вольтметр показывает напряжение менее 15,5 вольта, то следует произвести более точную проверку. Для этого необходимо отключить аккумуляторную батарею при работающем двигателе, отъединив провод от батареи.



Фиг. 155. Схема проверки регулятора напряжения:

1 - генератор, 2 - контрольный вольтметр, 3 - аккумуляторная батарея, 4 - амперметр, установленный на щитке приборов, 5 - контрольный амперметр, 6 - реле-регулятор.

Включить такое количество потребителей, чтобы нагрузка генератора составляла примерно 10 ампер по контрольному амперметру. Напряжение, показываемое вольтметром после 10 минут работы, должно быть 13,8 - 14,8 вольта.

### ПРОВЕРКА РАБОТЫ ГЕНЕРАТОРА И РЕЛЕ-РЕГУЛЯТОРА С ПОМОЩЬЮ АМПЕРМЕТРА ЩИТКА ПРИБОРОВ

Во время эксплуатации автомобиля работу генератора и реле-регулятора можно проверять с помощью амперметра щитка приборов.

При исправном генераторе и реле-регуляторе показания амперметра будут зависеть от степени заряженности аккумуляторной батареи.

Зарядный ток, при полностью заряженной батарее, уменьшается до 1 - 3 ампер, а при разряженной батарее достигает 17 - 19 ампер. После запуска двигателя зарядный ток может достигать 17 - 19 ампер и по мере подзарядки батареи уменьшится до 1 - 3 ампер.

Если плотность электролита соответствует установленной норме полностью заряженной батареи, а по амперметру ток зарядки продолжительное время не уменьшается, то можно предполагать, что регулятор напряжения имеет завышенную регулировку.

Если при запуске двигателя стартером чувствуется, что батарея разряжена и плотность электролита понижена, а по амперметру ток зарядки быстро уменьшается до нуля, то можно предполагать, что регулятор напряжения имеет заниженную регулировку.

Для определения исправности генератора можно проделать следующую проверку: запустить двигатель, отсоединить провода от клемм „Б" и „Я" реле-регулятора и присоединить их к клемме „Ш", не надевая их на винт клеммы. Затем, повышая обороты двигателя, следить за амперметром. При исправном генераторе зарядный ток должен повышаться с увеличением оборотов. Повышать ток выше 17 - 19 ампер нельзя. Если зарядный ток не повышается или отсутствует, то генератор необходимо отремонтировать. После проверки следует пересоединить провода для нормальной работы и остановить двигатель; остановка двигателя раньше пересоединения проводов не допускается. До указанной выше проверки необходимо убедиться в целостности и исправности проводки.

#### РЕГУЛИРОВКА РЕЛЕ-РЕГУЛЯТОРА

После каждых 24 тыс. км пробега реле-регулятор следует снимать с автомобиля, вскрывать его крышку, осматривать и подтягивать все клеммы. Осмотреть и, если необходимо, зачистить и выровнять контакты специальной абразивной пластинкой или тонким надфилем, а затем протереть бумагой. Ниже приведены регулировочные данные зазоров реле-регулятора типа РР12-А,

У регулятора напряжения и ограничителя тока нужно проверить зазор между ярмом 8 (фиг. 156) и сердечником 6, который должен быть в пределах 1,0 - 1,2 мм в начале размыкания контактов 4 и 5. Следует иметь в виду, что зазор надо измерять от ярка до сердечника 6 (как показано на фиг. 156), а не до латунного штифта 7, который предназначен для предохранения ярка от „прилипания" к сердечнику при работе. Для регулировки вышеуказанного зазора надо ослабить винты 2 и переместить стойку 3 вверх или вниз. Зазор у контактов 4 и 5 при размыкании должен быть не менее 0,25 мм. Для измерения этого зазора яркость следует прижать пальцем руки до упора в латунный штифт. Давление контактов должно быть в пределах 200 - 250 г.

После зачистки контактов и регулировки зазоров необходимо проверить работу регулятора напряжения на специальном стенде типа КИС-2 с помощью электроприборов или на другом аналогичном стенде. Стенд должен быть оборудован генератором типа IV-Г20 (с плавным изменением числа оборотов до 3000 в минуту), аккумуляторной батареей типа 6-СТ-54 и реостатом для создания нагрузки до 20 ампер. Простейшая схема стенда приведена на фиг. 158. При регулировке и проверке реле-регулятор устанавливается в рабочем положении. Режимы проверки регулятора напряжения указаны выше в разделе „Проверка регулировки реле-регулятора на автомобиле". Для увеличения напряжения, вырабатываемого генератором, следует усилить натяжение пружины 10 (фиг. 156), подтягивая регулировочную гайку 12. Для уменьшения напряжения натяжение пружины нужно ослабить.

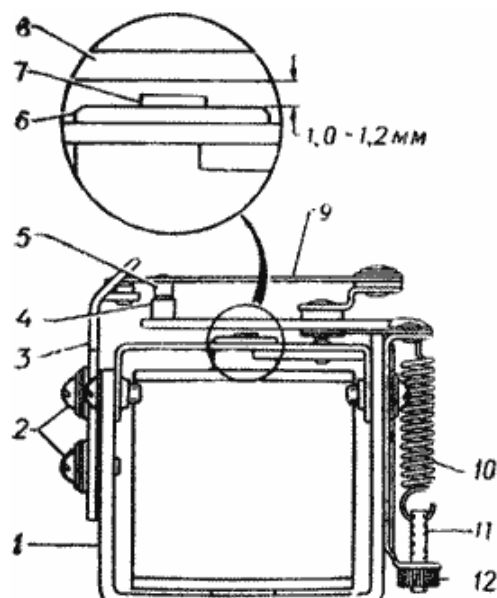
Проверка и регулировка зазоров у ограничителя тока делается так же, как у регулятора напряжения. Для увеличения силы тока натяжение пружины следует усиливать, для уменьшения - ослаблять.

У реле обратного тока зазор между ярком и сердечником должен быть в пределах 1,3 - 1,6 мм при контактах реле, разомкнутых на 0,4 - 0,7 мм. Изменение зазора между ярком и сердечником производится подгибанием ограничителя хода ярка. Изменение зазоров между контактами - подгибанием оснований нижних контактов. Для увеличения напряжения, при котором контакты замыкаются, натяжение пружины следует увеличить. После регулировки реле-регулятор следует запломбировать.

#### РЕГУЛИРОВКА ЗАЗОРОВ РЕЛЕ-РЕГУЛЯТОРА ТИПА РР-20

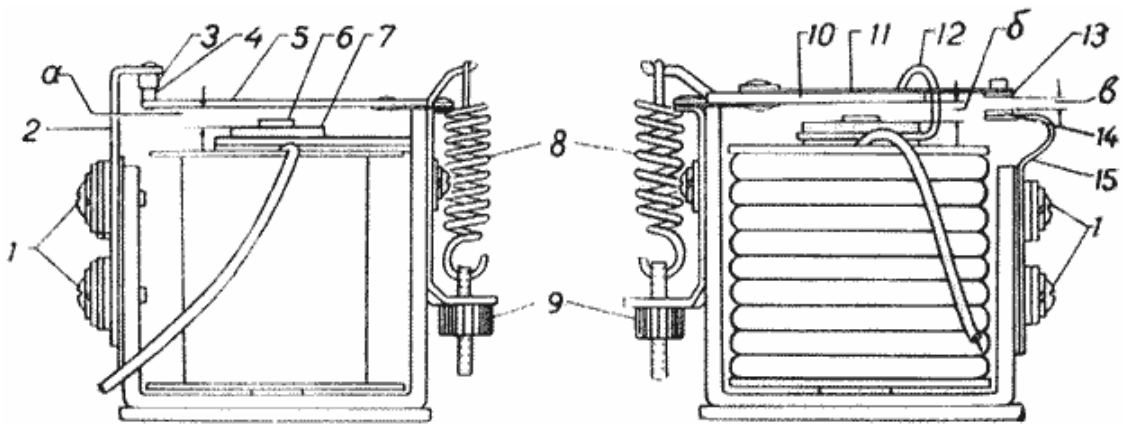
У реле обратного тока зазор 6 (фиг. 157) между ярком и сердечником должен быть в пределах 1,3 - 1,6 мм при разомкнутых контактах реле. Зазор 6 между контактами 13 и 14 должен быть в пределах 0,7 - 0,9 мм. Изменение зазора между ярком и сердечником производится подгибанием ограничителя хода ярка. Изменение зазоров между контактами - подгибанием оснований нижних контактов. Для увеличения напряжения, при котором контакты замыкаются, натяжение пружины следует увеличить.

У регулятора напряжения и ограничителя тока проверить зазора между ярком и сердечником, который должен быть в пределах 1,4 - 1,5 мм при замкнутых контактах 3 и 4. Следует иметь в виду, что зазор надо измерять от ярка до сердечника 7 (как показано на фиг. 157), а не до латунного штифта 6, который предназначен для предохранения ярка от „прилипания" к сердечнику при притягивании. Для регулировки вышеуказанного зазора надо ослаблять винты 1 и перемещать стойку 2 вверх или вниз.



Фиг. 156. Проверка зазоров в реле-регуляторе типа РР12-А:

1 - ярмо, 2 - винт, 3 - стойка, 4 - нижний контакт, 5 - верхний контакт, 6 - сердечник, 7 - латунный штифт, 8 - яркость, 9 - пружинная пластина верхнего контакта, 10 - натяжная пружина, 11 - винт, 12 - регулировочная гайка.



Фиг. 157. Проверка зазоров в реле-регуляторе РР 20 (слева - в регуляторе напряжения, и ограничителе тока, справа - в реле обратного тока):

1 - винты крепления стойки подвижного контакта 2 - стойка контакта. 3 - неподвижной контакт, 4 - подвижной контакт, 5 - якорь, 6 - латунный штифт, 7 - сердечник, 8 - пружина якоря, 9 - регулировочная гайка, 10 - якорь, 11 - токонесущая пластина, 12 - скоба, 13 - подвижный контакт, 14 - неподвижный контакт, 15 - стойка контакта; *a* - зазор между якорем и сердечником у регулятора напряжения и ограничителя тока; *b* - зазор между якорем и сердечником у реле обратного тока; *e* - зазор между контактами у реле обратного тока.

Проверку и регулировку зазоров у ограничителя тока делать так же, как у регулятора напряжения. Для увеличения силы тока натяжение пружины усилить, для уменьшения - ослабить.

После зачистки контактов и регулировки зазоров необходимо проверять работу реле-регулятора напряжения на специальном стенде с помощью электроприборов, как указано в разделе регулировки реле-регулятора типа РР12-А. Для увеличения напряжения генератора следует усилить натяжение пружины 8, подтягивая гайку 9. Для уменьшения - натяжение пружины ослабить.

После регулировки реле-регулятор следует закрыть крышкой и запломбировать.

#### НЕИСПРАВНОСТИ РЕЛЕ-РЕГУЛЯТОРА

При неисправном реле-регуляторе в системе электрооборудования может быть следующее: отсутствие зарядного тока, слабый зарядный ток при разряженной батарее, сильный зарядный ток при полностью заряженной батарее.

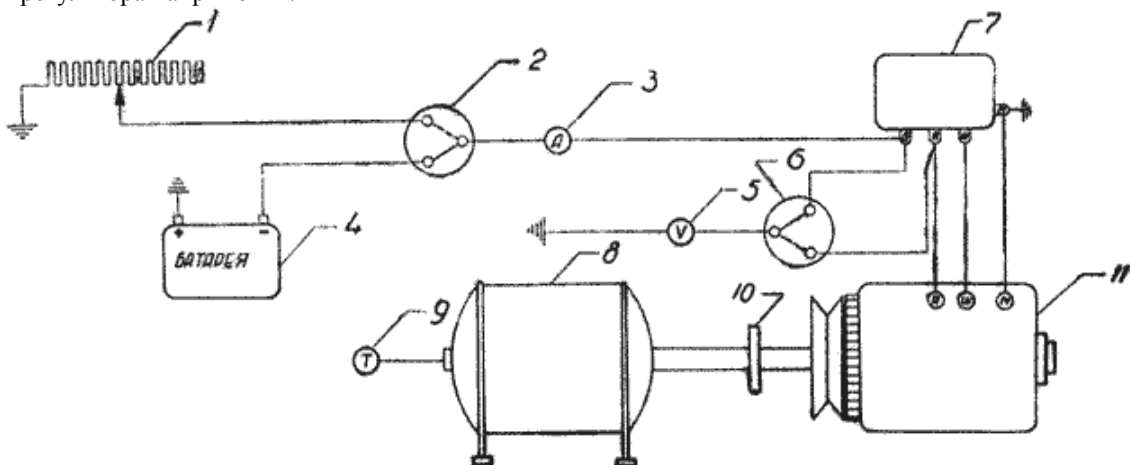
Прежде чем выявлять неисправности реле-регулятора, необходимо проверить генератор, для чего надо запустить двигатель, соединив между собой все клеммы реле-регулятора и по показанию амперметра проверить работу генератора.

При увеличении оборотов двигателя зарядный ток исправного генератора должен увеличиваться до 17 - 19 ампер (дальнейшее увеличение оборотов двигателя недопустимо). После этого нужно уменьшить обороты двигателя до 500 об/мин и отсоединить замыкающую перемычку, после чего остановить двигатель.

Остановка двигателя, раньше снятия перемычки, может вызвать повреждение генератора. Если зарядный ток прекращается после снятия перемычки с клемм реле-регулятора, то это значит, что в реле-регуляторе не работает реле обратного тока или регулятор напряжения.

Для определения, какой именно автомат реле-регулятора не работает, нужно проделать следующее:

1. Запустить двигатель и дать ему средние обороты. Отдельным проводником соединить клеммы „Я" и „Ш" реле-регулятора; если при этом зарядный ток появляется, то это указывает на неисправность регулятора напряжения.



Фиг. 158. Стенд для проверки работы реле-регулятора:

1 - реостат, создающий нагрузку до 20 ампер, 2 - переключатель, 3 - амперметр, 4 - аккумуляторная батарея, 5 - вольтметр, 6 - переключатель, 7 - реле-регулятор, 8 - электромотор, 9 - тахометр, 10 - соединительная муфта, 11 - генератор.

2. Если соединение клемм „Я" и „Ш" реле-регулятора не вносит изменений, необходимо при средних оборотах двигателя соединить клеммы „Б" и „Я". Появление зарядного тока будет указывать на неисправность реле обратного тока.

Для устранения выявленных недостатков реле-регулятор следует отправить в мастерскую.

Если реле-регулятор выйдет из строя в пути, далеко от базы, то генератор можно включить в сеть без реле-регулятора. Если неисправен только регулятор напряжения, то к клеммам „Я" и „Ш" реле-регулятора или генератора необходимо присоединить лампочку в 15 свечей, 12 вольт (использовав переносную лампу).

При неисправном реле обратного тока к клеммам „Б" и „Я" реле-регулятора присоединить отдельные куски изолированных проводов и вторые зачищенные концы ввести в кузов автомобиля. Если автомобиль двигается на прямой передаче со скоростью свыше 15 км/час, то концы проводов нужно соединить; при снижении скорости до 12 км/час провода следует разъединить.

Следует учесть, что включать генератор в цепь, минуя реле-регулятор, разрешается только в исключительных случаях.

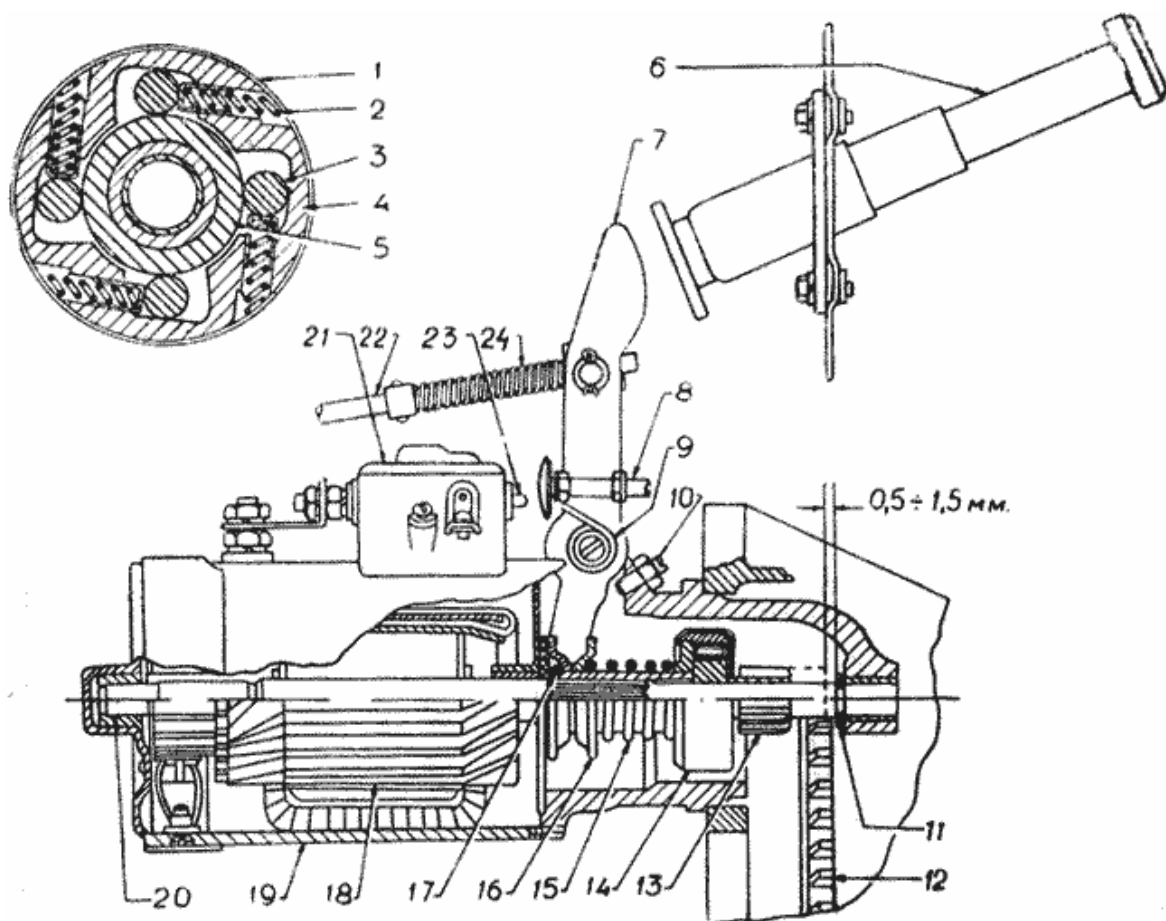
Генератор без реле-регулятора дает повышенное напряжение, которое может резко сократить срок службы ламп, контактов, прерывателя и других приборов.

При первой же возможности неисправный реле-регулятор следует отправить в ремонт.

3. При эксплуатации автомобиля наблюдается снижение плотности электролита аккумуляторной батареи.

Аккумуляторная батарея постоянно недозаряжается. После запуска двигателя зарядный ток не достигает 17 - 19 ампер и быстро уменьшается до 1 - 3 ампер. Все эти признаки указывают на неправильную регулировку регулятора напряжения. Реле-регулятор, с заниженной регулировкой регулятора напряжения, следует отправить в ремонт.

4. В аккумуляторную батарею приходится часто доливать дистиллированную воду. Плотность батареи укладывается в норму, но по амперметру наблюдается сильный зарядный ток, не снижающийся менее 8 - 10 ампер. Это указывает на перезарядку батареи в результате завышенной регулировки регулятора напряжения. Реле-регулятор следует отправить в ремонт.



Фиг. 159. Стартер и его привод:

1 - наружная обойма, 2 - пружина, 3 - ролик, 4 - корпус муфты, 5 - внутренняя обойма, 6 - педаль, 7 - рычаг включения, 8 - нажимной винт, 9 - пружина, 10 - регулировочный винт, 11 - упорная шайба, 12 - шестерня маховика, 13 - шестерня стартера, 14 - муфта свободного хода, 15 - пружина, 16 - втулка, 17 - замочное кольцо, 18 - якорь стартера, 19 - корпус стартера, 20 - вал стартера, 21 - включатель, 22 - шток к фильтру грубой очистки, 23 - стержень, 24 - пружина.

## СТАРТЕР

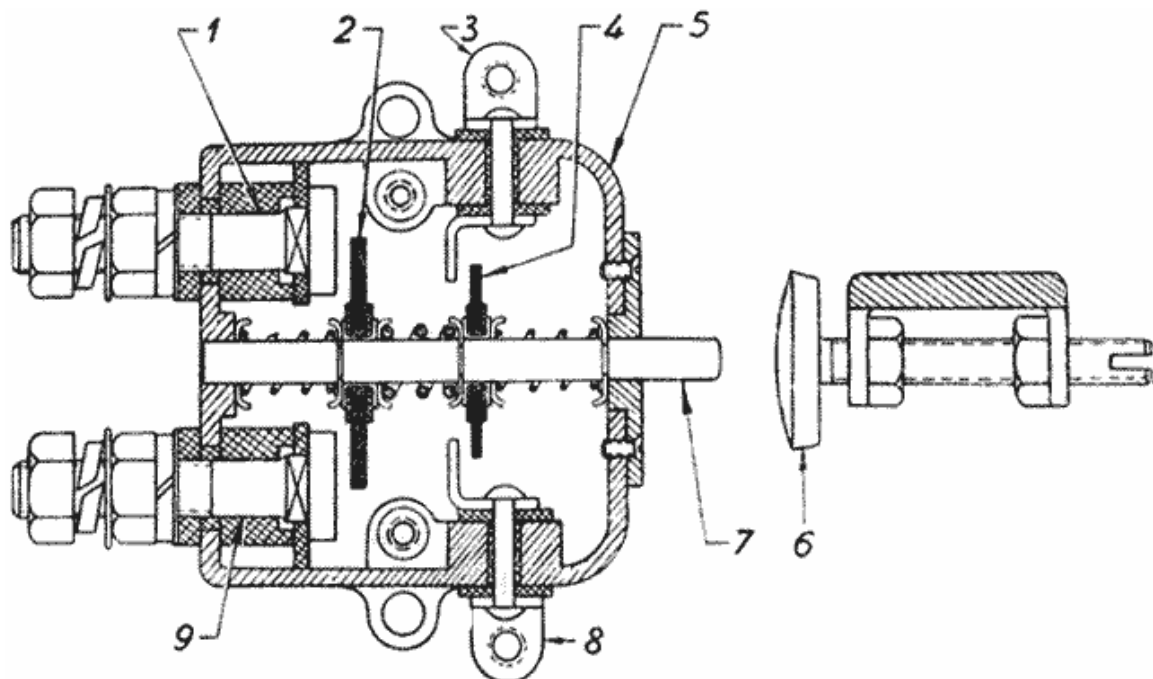
Для запуска двигателя автомобилей ГАЗ-69 и ГАЗ-69А имеется электрический стартер типа III-СТ20. Он установлен с левой стороны двигателя и крепится двумя болтами к картеру сцепления.

Стартер представляет собой четырехполюсный электродвигатель постоянного тока с последовательным возбуждением. Устройство стартера показано на фиг. 159.

Стальной корпус 19 имеет четыре полюсных башмака с обмотками и две крышки с бронзо-графитовыми втулками, в которых вращается якорь 18. В корпусе имеются окна для осмотра коллектора и щеток, закрываемые защитной лентой.

На передней крышке имеются четыре щеткодержателя со щетками.

Вал стартера 20 с одной стороны имеет шлицы, по которым перемещается привод. Привод стартера состоит: из роликовой муфты свободного хода 14, шестерни 13, для зацепления с венцом маховика 12 и втулки отводки 16. Муфта свободного хода предохраняет якорь стартера от „разноса” после пуска двигателя.



Фиг. 160. Электрический включатель стартера:

1 - винт крепления токопроводной пластины к стартеру, 2 - пластина-включатель стартера, 3 и 8 - клеммы для проводов дополнительного сопротивления катушки зажигания, 4 - пластина-выключатель дополнительного сопротивления катушки зажигания, 5 - корпус, 6 - нажимной винт, 7 - шток, 9 - винт крепления провода от аккумуляторной батареи.

Ввод шестерни в зацепление с венцом маховика осуществляется принудительно рычагом 7 при нажатии на педаль 6. Вывод из зацепления осуществляется возвратной пружиной 9. На рычаге 7 имеется специальный нажимной винт 8 для нажатия на стержень 23 включателя стартера ВК14-Б, укрепленного на корпусе стартера.

Устройство включателя показано на фиг. 160. Включатель имеет две пары клемм и две медные шайбы. Основные клеммы служат для включения стартера, дополнительные - для выключения дополнительного сопротивления катушки зажигания.

При запуске двигателя стартером следует учитывать, что муфта свободного хода рассчитана на кратковременную работу; поэтому, как только двигатель заведется, надо немедленно убирать ногу с педали включения стартера.

Пользоваться стартером длительное время без перерывов нельзя, во избежание его перегрева, что может привести к выходу из строя стартера и аккумуляторной батареи.

Во время запуска холодного двигателя при температуре минус 25 - 30°C пользоваться стартером рекомендуется только после прогрева двигателя пусковым подогревателем и прокручивания коленчатого вала двигателя пусковой рукояткой.

## УХОД ЗА СТАРТЕРОМ

*Через каждую тысячу километров пробега автомобиля необходимо:*

1. Проверить состояние клемм, не допуская их загрязнения и ослабления крепления.
2. Проверить крепление стартера к картеру сцепления.

*Через каждые 6 тыс. км пробега автомобиля необходимо:*

1. Снять защитную ленту и осмотреть состояние коллектора и щеток; при необходимости устранить неисправности и продуть сжатым воздухом.

2. Открыть крышку включателя стартера, зачистить дополнительные клеммы и замыкающую шайбу, после чего включатель продуть сжатым воздухом.

3. При необходимости подтянуть стяжные болты корпуса.

4. При эксплуатации автомобиля в тяжелых условиях стартер следует снять для очистки от грязи привода и муфты свободного хода.

*Через каждые 12 тыс. км пробега автомобиля необходимо:*

1. Снять стартер с двигателя и разобрать.

2. Проверить состояние коллектора и щеток. Убедиться, что щетки не заедает в щеткодержателях.

При высоте щеток менее 6 - 7 мм стартер следует отправить в ремонт, так как в гаражных условиях щетки заменить трудно.

3. Проверить усилие нажатия пружин на щетки, которое должно быть 900 - 1300 г.

4. Протереть детали стартера и продуть сжатым воздухом. Особое внимание следует обратить на переднюю крышку, с которой следует удалить щеточную пыль.

5. Если на валу стартера, в том месте, где вращается шестерня привода, имеются желтые налеты от подшипника, то их следует обязательно удалить. Эти налеты могут служить причиной заедания шестерни на валу.

6. Смазать жидким маслом подшипники и цапфы вала якоря.

7. После сборки стартера проверить работу привода. При нажатии на рычаг до упора привод должен перемещаться на шлицевой части вала без заеданий и возвращаться в исходное положение под действием возвратной пружины. При повороте шестерни по часовой стрелке якорь не должен трогаться с места; при обратном вращении шестерня должна вращаться вместе с валом.

8. Проверить и, если требуется, отрегулировать включение стартера.

#### КОНТРОЛЬНАЯ ПРОВЕРКА СТАРТЕРА И ВКЛЮЧАТЕЛЯ

Исправность стартера определяется проверкой, выполненной в следующем объеме:

1) проверка холостого хода,

2) проверка на полное торможение,

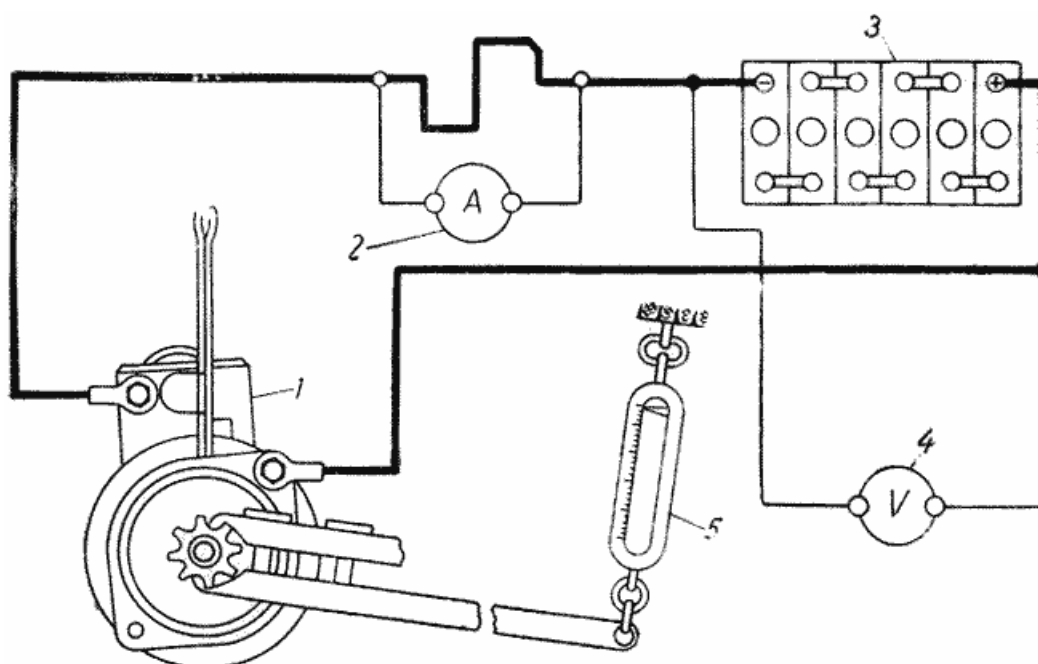
3) проверка регулировки включателя стартера.

Полная проверка стартера может быть произведена на специальном стенде КИС-2 или на другом стенде, приспособленном для проверки стартеров. При отсутствии соответствующего стенда стартер можно проверить следующим образом: зажав стартер в тисках, соединить клемму включателя стартера проводом сечением 35 мм<sup>2</sup> через амперметр на 1000 ампер с отрицательной клеммой аккумуляторной батареи 6-СТ-54 (фиг. 161).

Положительную клемму аккумуляторной батареи соединить проводом сечением 35 мм<sup>2</sup> с корпусом стартера. К корпусу и к клемме стартера подключить вольтметр. Включить стартер и дать ему поработать в течение одной минуты. Исправный стартер при напряжении в 12 вольт потребляет ток не более 75 ампер и при этом развивает не менее 5000 оборотов в минуту. Если стартер не развивает обороты или потребляет повышенный ток, его следует разобрать и отремонтировать.

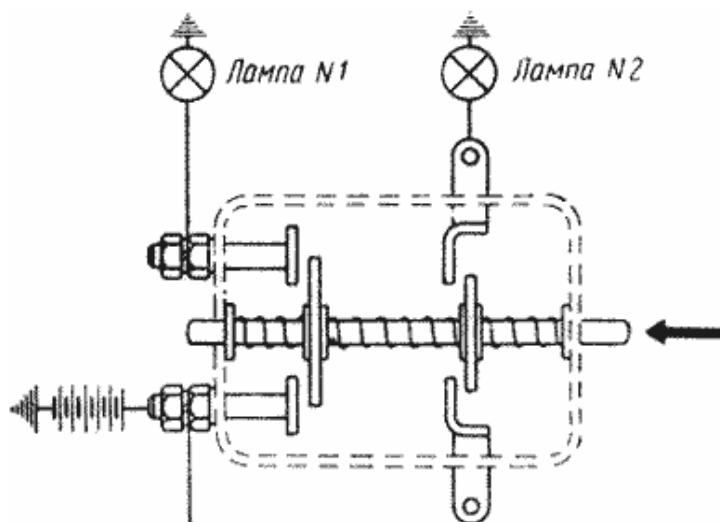
После проверки работы стартера на холостом ходу его следует проверить на полное торможение.

Для этого на шестерню стартера устанавливается специальный рычаг с динамометром на конце (фиг. 161).



Фиг. 161. Схема стенда для проверки стартера:

1 - стартер 2 - амперметр с шунтом, 3 - аккумуляторная батарея, 4 - вольтметр, 5 - пружинный динамометр.



Фиг. 162. Схема проверки включателя стартера с помощью двух контрольных ламп.

моженного стартера получается сильный рывок вала якоря.

Включатель стартера должен быть отрегулирован так, чтобы момент введения в зацепление шестерни стартера согласовывался с замыканием контактов включателя.

При нажатии на рычаг стартера 7 (фиг. 159) до отказа зазор между торцом шестерни стартера 13 и упорной шайбой 11 должен быть 0,5 - 1,5 мм.

Во время замера зазора шестерню следует слегка отжать в сторону коллектора. Если зазор выходит за пределы 0,5 - 1,5 мм, его следует отрегулировать регулировочным винтом 10 и затянуть контргайкой.

Снять крышку с включателя стартера (фиг. 160) и, нажимая на рычаг, замерить зазор между шестерней и упорной шайбой в момент замыкания главных контактов. Этот зазор должен быть в пределах от 1 мм до 4 мм.

При необходимости момент включения следует отрегулировать нажимным винтом 6. Вспомогательные контакты должны замыкаться несколько раньше или одновременно с главными.

Момент замыкания контактов включателя можно определять с помощью контрольных ламп, включенных по схеме, показанной на фиг. 162. На время проверки перемычку между включателем стартера и стартером необходимо снять.

### НЕИСПРАВНОСТИ СТАРТЕРА И ИХ УСТРАНЕНИЕ

Прежде чем искать неисправности стартера следует проверить аккумуляторную батарею, проводку, состояние клемм на батарее и педаль включения. При проверке работы стартера следует включить один из световых потребителей и по изменению накала лампы можно определить характер неисправности.

Основные неисправности стартера следующие:

1. При нажатии на педаль включения стартера якорь не вращается.

Яркость света при включении стартера не изменяется. Причиной этого могут быть:

а) нарушение контакта между коллектором и щетками. Для устранения неисправности нужно очистить коллектор и щетки от пыли и грязи, проверить отсутствие заедания щеток в щеткодержателях и проверить состояние пружин щеток, заменив щетки с высотой менее 6 - 7 мм. Коллектор следует зачищать шкуркой № „00“, после зачистки изоляцию между ламелями коллектора подрезать не надо;

б) нарушение контакта во включателе стартера в результате подгорания контактов или разрегулировки. Подгоревшие контакты нужно зачистить, а при разрегулировке стартер снять и отрегулировать положение упора;

в) обрывы или отпайка проводов внутри стартера - отправить стартер для ремонта в мастерскую.

2. При нажатии на педаль включения стартера вал двигателя вращается очень медленно или совсем не вращается.

Сила света резко снижается. Это может быть по следующим причинам:

а) разряжена или неисправна аккумуляторная батарея - при необходимости заменить;

б) короткое замыкание внутри стартера, или задевание якоря за полюса; если замыкание устранить нельзя, стартер направить для ремонта в мастерскую;

в) нарушение цепи, которое может быть вызвано плохим контактом проводов или обрывом перемычки между двигателем и кузовом; осмотреть цепь стартера и устранить неисправности.

3. При нажатии на педаль включения стартера вал двигателя не вращается, а вал якоря вращается с большими оборотами. Причиной этого может быть:

а) пробуксовка муфты свободного хода, - неисправную муфту следует заменить;

б) сломано несколько зубьев на венце маховика, - сменить венец;

Включив стартер, в течение нескольких секунд снять показания приборов и динамометра. Тормозной момент определяется произведением длины рычага в метрах на показание динамометра в килограммах.

Исправный стартер при напряжении в 8 вольт потребляет ток не более 600 ампер и развивает тормозной момент примерно в 2,6 кгм.

Если при заторможенной шестерне якорь вращается, то это указывает на неисправность муфты свободного хода. Заниженный тормозной момент указывает на неисправность стартера. Для проверки стартера на полное торможение аккумуляторная батарея должна быть вполне исправной и полностью заряженной.

При испытании стартера на полное торможение следует соблюдать осторожность, так как в момент включения затор-

4. При нажатии на педаль слышен скрежет шестерни стартера, которая не входит в зацепление. Причиной этого может быть:

- а) забиты зубья на венце маховика, - исправить заправку зубьев;
- б) неправильно отрегулирован момент включения стартера; проверить регулировки и, если необходимо, отрегулировать момент замыкания главных контактов;
- в) стартер установлен с перекосом, - установить стартер правильно.

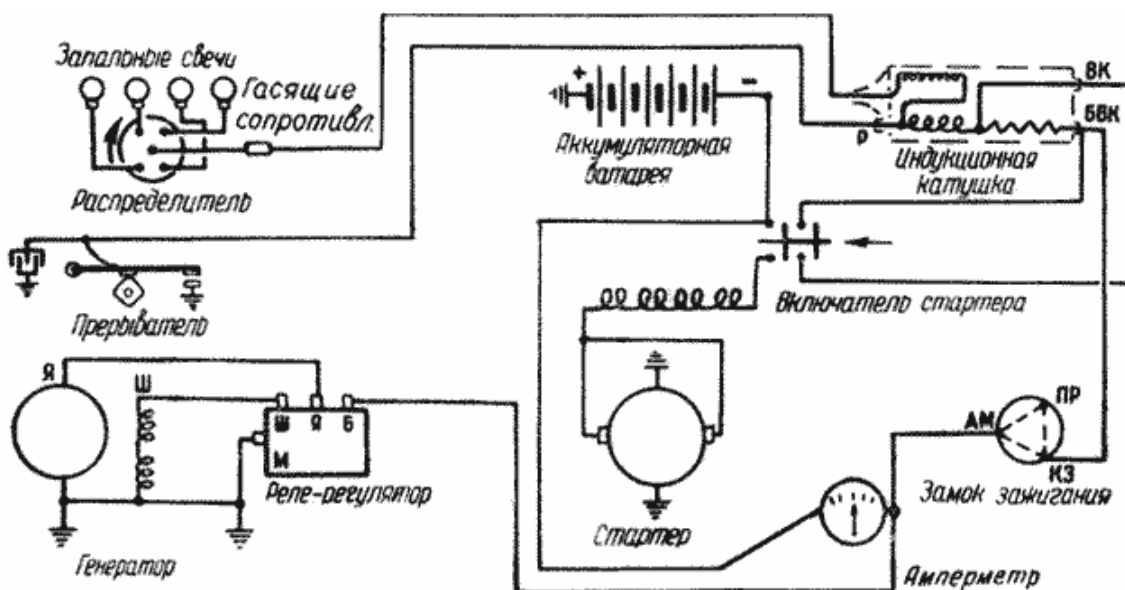
5. После запуска двигателя стартер не отключается. Причиной этого может быть заедание педали включения или заедание тяги фильтра грубой очистки. Найти неисправность и устранить.

При ремонте стартера СТ20 можно использовать детали других стартеров. В основном: якорь, обмотки возбуждения, муфта свободного хода, щетки и ряд других деталей унифицированы со стартерами СТ08 автомобилей ГАЗ-51, ГАЗ-63 и стартером СТ20-Б автомобиля ЗИМ.

#### ТЕХНИЧЕСКАЯ ХАРАКТЕРИСТИКА СТАРТЕРА

|   |   |
|---|---|
| Тип (ГОСТ 6210-52)                              | III-СТ20  |
| Номинальное напряжение                          | 12 вольт  |
| Тип привода                                     | СТ8-3708600-А   |
| Число зубьев шестерни привода стартера          | 9   |
| Максимальная мощность                           | 1,3 л. с.   |
| Режим полного торможения при питании от батареи |   |
| потребляемый ток                                | не более 600 ампер  |
| крутящий момент                                 | не менее 2,6 кгм  |
| Число полюсов                                   | 4   |
| Обмотка возбуждения                             | 4 катушки по 5,5 витков каждая. Соединены последовательно. Сечения проволоки 1,8Х6,9. |
| Число пазов в якоре                             | 22  |
| Число пластин коллектора                        | 23  |
| Число витков в секции                           | 1   |
| Число секций в пазу                             | 2   |
| Шаг по пазам                                    | 1 - 7   |
| Шаг по коллектору                               | 1 - 13  |
| Провод обмотки якоря                            | сечением 2,5Х4,2 мм, голый  |
| Натяжение пружин щеток                          | 900 - 1300 гр   |
| Тип включателя                                  | ВК14-Б  |
| Щетки   | медно-графитовые, марки МГС, 4 шт. размером 8,5Х9Х12                                  |

#### СИСТЕМА ЗАЖИГАНИЯ



Фиг. 163. Схема зажигания.

Надежная и экономичная работа двигателя зависит от бесперебойной работы системы зажигания.

В эксплуатации следует внимательно следить за системой зажигания и быстро устранять появляющиеся неисправности. Необходимо правильно устанавливать зажигание, так как небольшие неточности в



установке момента зажигания приводят к резкому увеличению расхода топлива и к снижению мощности двигателя. Зажигание двигателей автомобилей ГАЗ-69 и ГАЗ-69А - батарейное.

Система зажигания состоит из источников электрического тока, катушки зажигания, распределителя, запальных свечей, замка зажигания (включателя) и проводов низкого и высокого напряжения. Схема системы зажигания показана на фиг. 163.

Для устранения радиопомех, вызываемых системой зажигания, в провода высокого напряжения к каждой свече и в центральный провод включены подавительные сопротивления величиной 8 - 13 тыс. ом каждое.

#### КАТУШКА ЗАЖИГАНИЯ

Катушка зажигания типа Б21 или Б1 служит для преобразования тока низкого напряжения в ток высокого напряжения. Катушки Б1 и Б21 отличаются только конструктивным оформлением корпуса и дополнительного сопротивления. Унифицированная катушка Б1 более совершенна по сравнению с ранее устанавливаемой катушкой типа Б21. Катушка зажигания имеет скобу для крепления и установлена на панели щитка передка кузова с помощью двух винтов с шайбами „звездочками“.

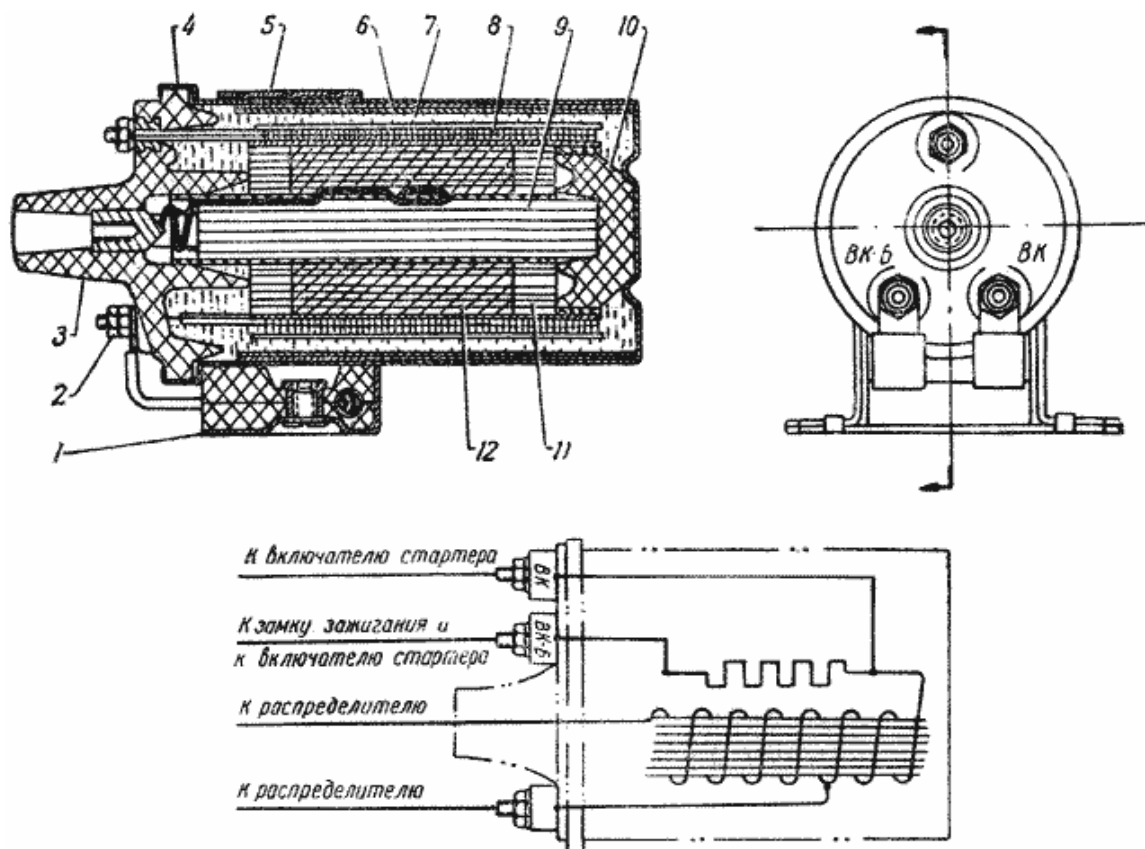
Устройство унифицированной катушки зажигания типа Б1\* показано на фиг. 164.

На железном сердечнике 9 намотана вторичная обмотка 12, поверх ее - первичная обмотка 8.

Намотка сделана слоями, между слоями проложена изоляционная бумага.

Сердечник закреплен в стальном герметичном кожухе изоляторами.

Пространство между сердечником, изоляторами и стальным корпусом заполнено рубраксом. В нижнем изоляторе имеется клемма высокого напряжения и клеммы низкого напряжения. Между лапами хомута крепления катушки расположено добавочное сопротивление 1, соединенное последовательно с первичной обмоткой. Сопротивление это выполнено в виде спирали из железной проволоки и автоматически закорачивается дополнительными клеммами включателя стартера при нажатии на педаль стартера.



Фиг. 164. Катушка зажигания типа Б1, схема включения ее обмоток:

1 - добавочное сопротивление, 2 - клемма (ВК-Б) низкого напряжения, 3 - крышка с клеммами, 4 - корпус, 5 - кронштейн крепления, 6 - пластины для увеличения магнитного потока, 7 - заливающая мастика, 8 - первичная обмотка, 9 - сердечник, 10 - изолятор, 11 - изоляционные прокладки, 12 - вторичная обмотка.

Это облегчает запуск двигателя, так как напряжение с батареи подается на катушку помимо добавочного сопротивления и напряжение вторичной цепи возрастает, несмотря на снижение напряжения на клем-

\* Внутреннее устройство старой катушки зажигания типа Б21 аналогично устройству катушки типа Б1. Дополнительное сопротивление катушки Б21 находится под верхней крышкой.

мах батареи при включении стартера. При работе двигателя добавочное сопротивление изменяет ток в первичной цепи катушки в зависимости от оборотов двигателя. Это улучшает характеристику системы

зажигания и достигается благодаря изменению величины добавочного сопротивления в зависимости от температуры. При больших оборотах двигателя по мере снижения величины тока в первичной цепи снижается также и температура нагрева сопротивления, что вызывает уменьшение величины добавочного сопротивления. Уменьшение величины сопротивления вызывает увеличение тока в первичной цепи катушки при больших оборотах двигателя.

При работе двигателя на малых оборотах ток в первичной цепи катушки возрастает. Увеличение тока вызывает увеличение температуры нагрева добавочного сопротивления и увеличение величины сопротивления, что приводит к снижению силы тока в первичной цепи катушки.

Так, дополнительное сопротивление, автоматически регулируя величину силы тока в первичной цепи, уменьшает снижение напряжения при работе двигателя на больших оборотах и уменьшает нагрев катушки и потребление повышенного тока на малых оборотах.

#### **УХОД ЗА КАТУШКОЙ ЗАЖИГАНИЯ**

Уход за катушкой зажигания заключается в периодическом осмотре катушки и очистке ее от пыли и грязи.

Через каждые 3 - 6 тыс. км пробега автомобиля необходимо проверять надежность крепления проводов.

При неработающем двигателе не следует длительное время оставлять зажигание включенным во избежание перегрева катушки.

#### **НЕИСПРАВНОСТИ КАТУШКИ ЗАЖИГАНИЯ И ИХ УСТРАНЕНИЕ**

Неисправности катушки бывают связаны главным образом с повреждением изоляции ее обмоток и с повреждением добавочного сопротивления.

Прежде чем снять катушку для ремонта или замены, следует убедиться в исправности и надежности присоединения проводов к клеммам катушки, включателя стартера и замка зажигания; затем проверить способность искры преодолевать искровой промежуток, как указано ниже в разделе „Неисправности системы зажигания и их устранение“.

Если при провертывании двигателя стартером искрообразование нормальное, а при провертывании двигателя заводной ручкой искра отсутствует, то это указывает на неисправность добавочного сопротивления. Характерным признаком повреждения добавочного сопротивления или его цепи является также нормальный запуск двигателя при нажатии на педаль стартера и мгновенная его остановка при снятии ноги с педали.

Неисправное добавочное сопротивление катушки следует исправить или заменить. Если причиной неисправности является нарушение контакта или обрыв проволоки в месте крепления концов, то проволоку в указанном месте следует тщательно припаять или приклепать. Пайка при этом должна быть бескислотная. Сгоревшее сопротивление подлежит замене. При отсутствии запасного сопротивления его можно изготовить из железной проволоки.

Катушка зажигания с поврежденной изоляцией обмоток подлежит замене.

При замене неисправной катушки зажигания или поврежденной электропроводке следует внимательно относиться к присоединению проводов к клеммам катушки, так как перепутывание проводов может повлечь за собой порчу катушки и сильное обгорание контактов прерывателя распределителя или короткое замыкание в цепи.

Провода низкого напряжения к катушке присоединяются следующим образом: к клемме „ВК-Б“ (включатель стартера - батарея) два провода - первый от одной из дополнительных клемм включателя стартера, второй от клеммы „КЗ“ замка зажигания.

К клемме „ВК“ (включатель стартера) присоединяется провод от второй дополнительной клеммы включателя стартера. К третьей клемме „Р“ присоединяется провод от прерывателя распределителя. Провод высокого напряжения от распределителя присоединяется к клемме высокого напряжения.

#### **ТЕХНИЧЕСКИЕ ДАННЫЕ КАТУШКИ ЗАЖИГАНИЯ**

|   |  |
|---|--|
| Тип   | Б21 или Б1   |
| Номинальное напряжение первичной цепи   | 12 вольт   |
| Искровой промежуток на стандартном трехэлектродном разряднике, при котором катушка должна обеспечивать бесперебойное искрообразование при 1900 об/мин валика распределителя Р23 | не менее 7 мм (проверяется па стенде)  |
| Первичная обмотка   | 330 витков провода марки ПЭЛ диаметром 0,72 - 0,78 мм                                    |
| Вторичная обмотка   | 19000 витков провода марки ПЭЛ диаметром 0,1 - 0,12 мм                                   |
| Дополнительное сопротивление  | 1,25 - 1,35 ом выполнено из железной проволоки диаметром 0,4 мм марки Ст. О ГОСТ 3284-46 |

*Примечание.* Катушки зажигания типа Б21 и Б1 устанавливаются на автомобили ГАЗ-51, ГАЗ-63, ГАЗ-69, ГАЗ-69А, М-20, ЗИМ и ЗИС-150. На автомобиль ЗИС-150 ранее устанавливалась катушка типа Б21-Б, которая отличается от катушки Б21 только скобой крепления и выводом высокого напряжения.

#### РАСПРЕДЕЛИТЕЛЬ ЗАЖИГАНИЯ

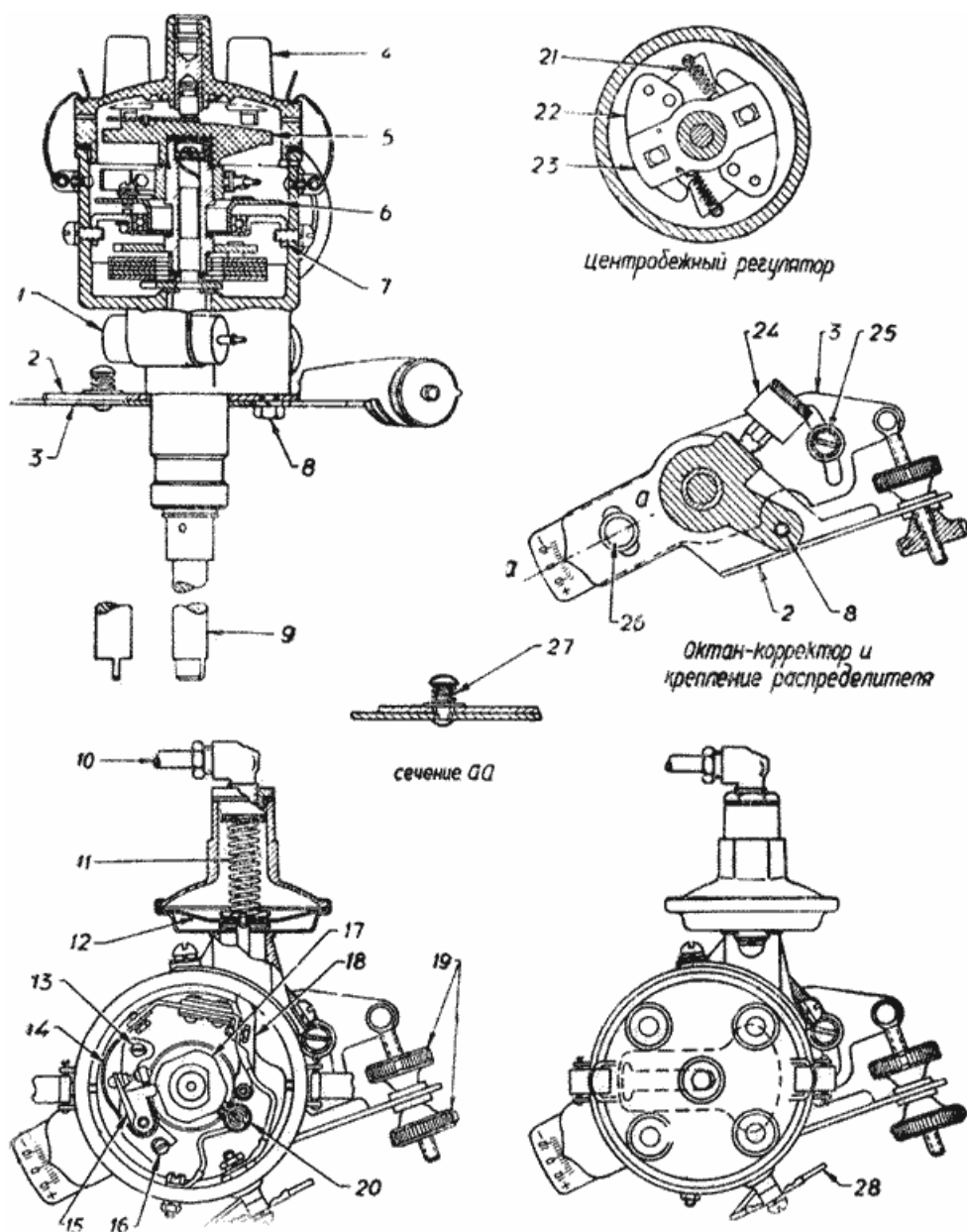
Распределитель типа Р23 служит для прерывания тока цепи низкого напряжения катушки зажигания, распределения импульсов тока высокого напряжения по свечам и для автоматического регулирования момента зажигания в зависимости от оборотов и нагрузки двигателя.

Для ручной установки момента зажигания распределитель имеет октан-корректор.

Автоматическая регулировка момента зажигания в зависимости от оборотов и нагрузки осуществляется центробежным и вакуумным автоматами.

Установлен распределитель наклонно с левой стороны двигателя и приводится во вращение от валика масляного насоса. Направление вращения валика распределителя правое (по часовой стрелке), если смотреть со стороны крышки.

Крепится распределитель к блоку цилиндров двигателя с помощью одного винта.



Фиг. 165. Распределитель зажигания:

1 - конденсатор, 2 - верхняя пластина октан-корректора, 3 - нижняя пластина октан-корректора, 4 - крышка распределителя, 5 - ротор, 6 - панель прерывателя, 7 - опорная пластина, 8 - болт крепления верхней пластины октан-корректора к корпусу распределителя, 9 - вал промежуточный, 10 - трубка от карбюратора к вакуумному регулятору, 11 - пружина диафрагмы вакуумного регулятора, 12 - диафрагма вакуумного регулятора, 13 - стопорный винт стойки прерывателя, 14 - пружина рычажка, 15 - рычажок прерывателя, 16 - регулировочный эксцентриковый винт стойки, 17 - кулачок прерывателя, 18 - тяга диафрагмы вакуумного регулятора, 19 - гайки октан-корректора, 20 - фетровая щетка, 21 - пружина центробежного автомата опережения, 22 - грузик центробежного автомата, 23 - пластина центробежного автомата, 24 - колпачковая масленка, 25 - винт крепления нижней пластины октан-корректора к блоку, 26 - стяжная заклепка пластин октан-корректора, 27 - пружина стяжной заклепки, 28 - провод от клеммы низкого напряжения катушки зажигания.

Устройство распределителя показано на фиг. 165. В хвостовике корпуса на двух втулках установлен валик с шарниром. Нижний конец валика 9 имеет шип, который входит в прорезь валика масляного насоса. На верхней части валика смонтирован центробежный автомат с четырехгранным кулачком 17, сверху кулачка установлен ротор 5. В корпусе смонтирована панель прерывателя 6, выполненная из двух частей, - неподвижной пластины, которая крепится к корпусу, и подвижной пластины. На подвижной пластине установлены контакты цепи низкого напряжения.

Параллельно контактам присоединен конденсатор 1, установленный на наружной части корпуса.

Подвижная пластина соединена тягой с диафрагмой 12 вакуумного автомата, установленного на корпусе распределителя. Сверху корпус закрыт крышкой 4, в которой имеются клеммы для проводов высокого напряжения от свечей и катушки зажигания.

#### УСТРОЙСТВО И РАБОТА ЦЕНТРОБЕЖНОГО АВТОМАТА ОПЕРЕЖЕНИЯ ЗАЖИГАНИЯ

На приводном валике закреплена пластина 23 с осями вращения грузиков 22, прижимаемых к приводному валику пружинами 21. На верхний конец валика свободно насажена втулка с напрессованными на нее кулачками и фасонной пластиной, в прорези которой входят шпильки грузиков.

Таким образом вращение кулачку прерывателя передается не непосредственно от приводного вала, а через грузики 22, и при расхождении грузиков шпильки, нажимая на пластину 23, поворачивают ее и связанный с ней кулачок относительно приводного вала, как это показано на фиг. 165.

Таблица 6

| Число оборотов валика распределителя в минутах | Угол опережения (по валику распределителя) в градусах |
|--|---|
| 333  | 0,2   |
| 400  | 2 - 4   |
| 1000   | 4,5 - 6,5   |
| 1600 - 1900                                    | 7-9   |

При небольших оборотах двигателя центробежные силы незначительны и грузики 22 не могут преодолеть натяжения пружин 21. В этом случае кулачок прерывателя не получает углового перемещения относительно приводного вала и центробежный автомат опережения не работает.

При увеличении числа оборотов двигателя грузики под действием центробежной силы расходятся и своими шпильками через пластину 23 поворачивают втулку с кулачком 17 в сторону вращения приводного вала.

Таким образом размыкание контактов происходит раньше и угол опережения зажигания увеличивается.

С увеличением числа оборотов двигателя грузики центробежного регулятора расходятся на больший угол, вследствие чего увеличивается и угол опережения зажигания. При уменьшении оборотов двигателя пружины, противодействующие раздвижению грузиков, возвращают их в прежнее положение, поворачивая при этом кулачок против направления вращения. Вследствие этого размыкание контактов прерывателя происходит позднее и угол опережения зажигания уменьшается.

Изменение угла опережения зажигания при работе центробежного автомата распределителя P23 в зависимости от оборотов приведено в табл. 6.

#### УСТРОЙСТВО И РАБОТА ВАКУУМНОГО АВТОМАТА ОПЕРЕЖЕНИЯ ЗАЖИГАНИЯ

Между двумя половинами корпуса автомата зажата диафрагма 12 (фиг. 165).

Внутренняя полость корпуса вакуум-автомата сообщается с полостью корпуса распределителя, поэтому в ней всегда поддерживается атмосферное давление.

Наружная полость при помощи трубки 10 соединена со смесительной камерой карбюратора. Входное отверстие трубки, соединяющей карбюратор с вакуумным регулятором, расположено над дроссельной заслонкой.

Таким образом, в наружной полости вакуумного регулятора создается разрежение, зависящее от степени открытия дросселя и соответственно от нагрузки двигателя.

К диафрагме со стороны распределителя прикреплена тяга 18, шарнирно связанная с подвижной пластиной панели прерывателя 6, закрепленной на шарикоподшипнике. С наружной стороны диафрагму отжимает пружина 11, противодействующая силе, вызываемой разрежением.

При уменьшении нагрузки двигателя разрежение во всасывающей системе и соответственно в полости корпуса вакуумного автомата увеличивается, поэтому диафрагма, деформируясь, преодолевает усилие пружины и с помощью тяги 18 поворачивает подвижную пластину панели прерывателя 6 против направления вращения кулачка, благодаря чему разрыв контактов происходит раньше и опережение зажигания увеличивается.

С увеличением нагрузки величина разрежения уменьшается и пружина диафрагмы поворачивает панель прерывателя в направлении вращения кулачка, уменьшая опережение зажигания.

При работе двигателя на холостом ходу отверстие, соединяющее карбюратор с вакуумным автоматом, находится несколько выше прикрытой дроссельной заслонки, поэтому давление в наружной полости корпуса автомата близко к атмосферному и пружина поворачивает панель прерывателя до упора в направлении вращения кулачка. Таким образом, при этом вакуумный автомат не оказывает влияния на опережение

зажигания, которое соответственно получается минимальным, как это и требуется для - устойчивой работы двигателя на малых оборотах.

Таблица 7

| Разрежение в мм рт. ст. | Угол опережения (по валику распределителя) в градусах |
|-------------------------|---|
| 100                     | 0 - 2   |
| 230                     | 3 - 5   |
| 320                     | 5 - 7   |

Изменение угла опережения зажигания при работе вакуумного автомата в зависимости от разрежения по всасывающей системе приведено в таблице 7.

Помимо двух описанных автоматических регулировок опережения зажигания, распределитель имеет приспособление для ручной регулировки, при помощи так называемого октан-корректора. Ручная регулировка служит для установки опережения зажигания в зависимости от склонности топлива к детонации, характеризующейся его октановым числом, и производится при проверке работы двигателя в дорожных условиях, о которой сказано ниже.

При ручной регулировке опережение зажигания можно менять в пределах  $\pm 12^\circ$  (по углу поворота коленчатого вала двигателя), за счет поворота корпуса распределителя в ту или другую сторону в пределах прорези в пластине октан-корректора, что осуществляется вращением гаек 19 (фиг. 165). Перемещение корпуса на одно деление шкалы октан-корректора соответствует изменению угла опережения на  $2^\circ$  по углу поворота коленчатого вала.

Для предохранения от самопроизвольного нарушения регулировки зажигания, гайки октан-корректора должны быть всегда надежно законтрены, т. е. туго от руки завернуты до упора.

#### КОНДЕНСАТОР

На корпусе распределителя установлен конденсатор 1 (фиг. 165) емкостью 0,17 - 0,25 мкф, присоединенный параллельно контактам прерывателя.

Конденсатор служит для уменьшения: искрения, переноса металла и подгорания контактов прерывателя. Конденсатор обеспечивает более резкое изменение тока в первичной цепи катушки при размыкании контактов. Резкое изменение тока в первичной цепи катушки необходимо для получения нормального напряжения во вторичной обмотке катушки зажигания.

Уход за конденсатором сводится к очистке его от грязи и проверке надежности крепления. Основной неисправностью конденсатора является пробой изоляции между обкладками. Ремонтировать конденсатор не рекомендуется.

#### РЕГУЛИРОВКА ЗАЗОРА МЕЖДУ КОНТАКТАМИ ПРЕРЫВАТЕЛЯ

Для регулировки зазора между контактами прерывателя необходимо:

1. Освободить пружинные защелки и снять крышку распределителя.
2. Снять ротор.
3. Медленно вращая заводной рукояткой коленчатый вал двигателя, установить кулачок 17 в положение, дающее максимальный зазор между контактами прерывателя (фиг. 165).

4. Проверить зазор между контактами при помощи щупа, который должен входить, не отжимая подвижного контакта. Зазор между контактами должен быть в пределах 0,35 - 0,45 мм.

Если замеренный зазор не соответствует указанному значению, то необходимо ослабить винт 13 крепления стойки (неподвижного контакта) и, вращая регулировочный эксцентриковый винт 16, установить нормальный зазор.

5. Завернуть винт 13 и вторично проверить зазор между контактами.

6. Установить ротор 5 и крышку 4 распределителя на место и закрепить последнюю.

Приступая к регулировке, следует предварительно осмотреть рабочие поверхности контактов и, если они загрязнены, замаслены или обгорели, очистить их, строго придерживаясь указаний, приведенных в разделе „Уход за распределителем“.

Нужно всегда помнить, что качество работы системы зажигания прежде всего зависит от правильности зазора в прерывателе и от чистоты его контактов.

#### УХОД ЗА РАСПРЕДЕЛИТЕЛЕМ

Через каждые 3 тыс. км пробега автомобиля необходимо:

1. Проверить надежность крепления распределителя.
2. Проверить надежность крепления проводов низкого и высокого напряжения. Провода высокого напряжения должны быть плотно вставлены в гнезда крышки. При неправильной установке проводов может получиться выгорание пластмассы крышки и пробой изоляции катушки зажигания.

3. Снять крышку, протереть от грязи, пыли и масла. При наличии подгорания электродов крышки необходимо протереть ее куском чистой ткани, смоченной в бензине. Во избежание увеличения зазора, зачистку электродов шкуркой и надфилем делать не рекомендуется. Уголек в гнезде должен двигаться свободно, без заеданий.

4. Внутреннюю полость корпуса распределителя при необходимости продуть сжатым воздухом.
5. Повернуть на три оборота колпачковую масленку на корпусе распределителя. В колпачковой масленке должна быть заложена смазка КВ или тугоплавкий солидол.

*Через каждые 6 тыс. км пробега автомобиля необходимо:*

1. Произвести работы, предусмотренные после пробега автомобилем 3 тыс. км.
2. Осмотреть контакты прерывателя.

Если контакты не нуждаются в зачистке, нужно проверить зазор между ними и, если необходимо, отрегулировать согласно разделу „Регулировка зазора между контактами прерывателя”.

При наличии сильного подгорания контактов их следует зачистить. Контакты прерывателя, поверхность которых имеет сероватый цвет и незначительные неровности, чистить не следует.

Обгоревшие контакты следует зачистить плоским тонким бархатным напильником или специальной абразивной пластинкой.

Инструмент для зачистки контактов должен быть чистым. Условием длительной и надежной работы контактов прерывателя является их параллельность и хорошее прилегание друг к другу по всей поверхности. Чтобы поверхности контактов были строго параллельны, при зачистке следует нажимать пальцем на рычажок прерывателя.

Нельзя зачищать контакты наждачной шкуркой или монетой. После зачистки контактов следует отрегулировать зазор.

3. Продуть распределитель сжатым воздухом.

4. Смазать ось рычага подвижного контакта, для чего пустить одну каплю моторного масла на ось. Смазать фетровую щетку кулачка и фетровую шайбу под ротором двумя каплями моторного масла.

При смазке кулачка и оси рычага следует соблюдать осторожность, чтобы масло не попало на контакты прерывателя. Попадание масла на контакты резко сокращает срок их службы. Если масло попало на контакты, его следует удалить тканью, смоченной в бензине.

*Через каждые 12 тыс. км пробега автомобиля необходимо:*

1. Провести работы, предусмотренные после пробега автомобилем 3 - 4 тыс. км.

Снять распределитель и на специальном стенде проверить работу центробежного и вакуумного автоматов, а также усилие натяжения пружины рычажка подвижного контакта. Усилие должно быть в пределах 400 - 600 г. Одновременно следует проверить конденсатор.

#### **НЕИСПРАВНОСТИ РАСПРЕДЕЛИТЕЛЯ И ИХ УСТРАНЕНИЕ**

1. Основной неисправностью распределителя является подгорание контактов прерывателя. Подгоревшие контакты следует зачистить, как указано в разделе „Уход за распределителем”.

Сильное подгорание контактов, слабая желто-красная искра и трудность запуска двигателя могут быть вызваны повреждением конденсатора. Вышедший из строя конденсатор следует заменить.

2. Перебои в работе распределителя могут быть вызваны загрязнением ротора и крышки или появлением в них трещин, через которые идет сильная утечка тока высокого напряжения.

Загрязненные ротор и крышку следует протереть. При появлении в роторе или крышке трещин, их необходимо заменить новыми.

3. Перебои в работе распределителя на больших оборотах двигателя могут быть вызваны ослаблением натяжения пружины рычажка подвижного контакта.

Необходимо проверить усилия натяжения пружины и, если оно ниже 400 г, пружину с подвижным контактом следует заменить.

4. Перебои в работе распределителя могут быть вызваны; большим износом втулок валика, неравномерным износом кулачка распределителя, сильным износом оси подвижного контакта или текстолитовой подушки.

Такой распределитель следует направить в мастерскую для ремонта.

5. Увеличенный расход горючего и снижение мощности двигателя могут быть вызваны заеданием грузиков центробежного автомата опережения зажигания. Распределитель следует разобрать и устранить причину заедания грузиков. Повышенный расход горючего, особенно при езде без нагрузок, может быть вызван неисправной работой вакуумного автомата опережения зажигания. В первую очередь необходимо проверить трубку, соединяющую карбюратор с распределителем, и, если повреждения отсутствуют, вакуумный автомат следует проверить на стенде и при необходимости заменить.

6. Причиной неисправности распределителя может служить обрыв проводников, соединяющих подвижной контакт с клеммой и подвижную пластину - с неподвижной.

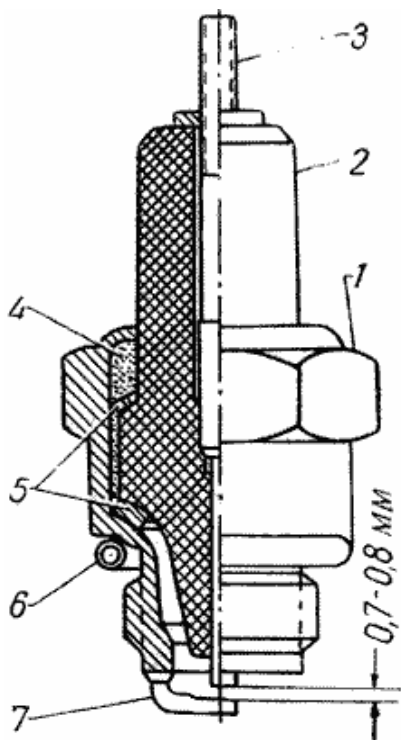
Выявить эту неисправность можно при помощи подкапотной лампы. Для этого необходимо:

а) соединить отдельным проводом подкапотную лампу с клеммой на корпусе распределителя, не соединяя имеющихся там проводов;

б) включить замок зажигания и, проворачивая двигатель заводной рукояткой, наблюдать за лампой.

При замыкании контактов лампа должна гаснуть, а при размыкании - загораться.

Если лампа не гаснет при замыкании контактов, то это указывает на обрыв одного из соединяющихся проводников. При ремонте распределителя допускается применение отдельных деталей, как, например, ротор, контакты прерывателя, конденсатор, уголек и другие детали от распределителей Р20 автомобиля ГАЗ-



Фиг. 166. Свеча зажигания.  
1 - корпус, 2 - уралитовый изолятор, 3 - центральный электрод, 4 - уплотнитель, 5 - уплотнительные прокладки, 6 - уплотнительное кольцо, 7 - боковой электрод.

51, P20-Б автомобиля ЗИМ и P21 автомобиля ЗИС-150. На автомобилях М-20 установлен также распределитель P23.

#### СВЕЧИ ЗАЖИГАНИЯ

На двигатели автомобилей ГАЗ-69 и ГАЗ-69А устанавливаются неразборные запальные свечи типа СН4-В (М12У) с резьбой ввертной части 18 мм и длиной 12 мм (старое обозначение НМ 12/12-У).

Свечи зажигания служат для воспламенения рабочей смеси в камерах сгорания цилиндров двигателя.

Устройство свечи показано на фиг. 166. Запальная свеча состоит из стального корпуса 1 с боковым электродом 7 и уралитового изолятора 2 с центральным электродом 3. Центральный электрод в изоляторе закреплен.

Изолятор в корпусе установлен на специальных прокладках 5. Пространство между верхним кольцом и корпусом заполняется специальным порошком, а буртик корпуса завальцован.

Неразборная свеча обладает хорошей герметичностью и практически в эксплуатации не требует ухода, кроме периодической регулировки зазора.

На автомобилях ГАЗ-69 и ГАЗ-69А могут быть установлены запальные свечи типа СН4-Г (НМ 12/12 В-У) с автомобилями ГАЗ-51 и ГАЗ-63, СН4-Б (НМ 12/12 А-У) с автомобилем М-20. Указанные выше свечи отличаются от свечи СН4-В только контактной гайкой. В скобках указана старая маркировка свечей, в настоящее время маркировка этих свечей - М 12У.

Установка на двигатели других запальных свечей не рекомендуется. Свечи с длиной ввертной части более 12 мм устанавливать категорически запрещается.

**Уход за запальными свечами** заключается в проверке их состояния, очистке от нагара и регулировке зазора между электродами.

Необходимо регулярно протирать изоляторы свечей (не вывертая их).

Не реже чем через 6 тыс. км пробега свечи следует снимать для осмотра и регулировки искрового зазора. Перед снятием свечи для осмотра и замены следует обязательно прочистить щеткой, или обдуть сжатым воздухом гнездо свечи в головке цилиндра для того, чтобы предупредить возможность попадания грязи внутрь цилиндра.

Ввертывать свечи следует только специальным торцевым ключом, имеющимся в комплекте инструмента. Применять для ввертывания свечей плоскогубцы, обычные гаечные ключи или ключи несоответствующего размера категорически запрещается, так как это всегда приводит к повреждению свечи.

При осмотре свечи следует обращать особое внимание на отсутствие трещин изолятора, на наличие и характер слоя нагара, а также на состояние электродов.

Неудовлетворительная работа свечей, проявляющаяся в быстром и систематическом образовании нагара на их изоляторах или частом выходе изоляторов из строя, благодаря появлению трещин, оплавлению юбки или появлению оксидной пленки, а также выражающаяся в обгорании или коррозии электродов, может вызываться:

1. Установкой свечей, не соответствующих двигателю ГАЗ-69 по своей тепловой характеристике.

При работе двигателя на „горячих“ свечах юбки изоляторов делают белого цвета с пузырчатой оксидной пленкой. Оксидная пленка токопроводящая и поэтому вызывает перебои в искрообразовании, особенно при езде на больших скоростях или при больших нагрузках. Юбки изоляторов „горячих“ свечей имеют трещины или оплавленные концы, а электроды обгорают или имеют признаки коррозии.

Такие свечи, кроме того, могут вызывать калильное зажигание.

Слишком „холодные“ свечи при работе двигателя быстро закапчиваются и также вызывают перебой в искрообразовании.

2. Богатой регулировкой карбюратора, вызывающей образование сухого нагара, т. е. закапчивание свечей.

Сухой нагар представляет собой отложение частиц несгоревшего углерода и легко удаляется.

3. Слишком бедной регулировкой карбюратора.

При этом свечи перегреваются и получают явления такие же, как и при работе на „горячих“ свечах (перебои зажигания при езде на больших скоростях или при больших нагрузках).

Юбки изоляторов и электроды свечей в этих случаях ничем не отличаются по внешнему виду от юбок изоляторов и электродов „горячих“ свечей (см. выше п. 1).

4. Износом поршневых колец в двигателе, приводящим к образованию жирного масляного нагара.

Замасливание свечей также наблюдается при длительной работе двигателя на холостом ходу и при заводке двигателя, особенно при многократных, безрезультатных попытках. Замасливание свечей, со своей стороны, сильно затрудняет запуск.

5. Ненормальными условиями эксплуатации.

При медленной езде с частыми остановками и при длительной работе двигателя на холостом ходу на свечах может образоваться нагар.

Запрещается при чистке изолятора применять острые стальные скребки и инструменты, так как при этом на его поверхности образуются царапины и неровности, способствующие в дальнейшем отложению нагара.

Если сделать очистку свечей не представляется возможным, а слой нагара велик, - следует заменить свечи новыми.

После очистки необходимо проверить зазор между электродами при помощи круглого проволочного щупа.

Плоским щупом определить зазор нельзя, так как на боковом электроде при износе образуется поверхность близкая к цилиндрической.

Регулировка зазора между электродами должна производиться за счет подгибки бокового электрода. Никогда не следует пытаться подгибать центральный электрод свечи, так как это неизбежно приведет к появлению трещин в изоляторе свечи и к выходу ее из строя. Величина зазора между электродами свечи должна быть 0,7 - 0,8 мм.

Свечи, очищенные от нагара, с отрегулированным зазором между электродами, перед установкой на двигатель рекомендуется проверить на приборе для испытания свечей под давлением. В годных свечах искра при давлении 8 - 9 кг/см<sup>2</sup> должна регулярно, без перебоев и поверхностного разряда, появляться между центральным и боковым электродом. При давлении 10 кг/см<sup>2</sup> новая, не работавшая свеча должна быть полностью герметична и не пропускать воздуха ни в соединении корпуса с сердечником, ни в соединении стержня с изолятором. Для свечей, работающих на двигателе, допускается пропуск воздуха до 60 см<sup>3</sup>/мин.

Свеча должна устанавливаться на место обязательно с прокладкой. Ввертывать свечу следует сначала рукой, а затем подтянуть свечным ключом. Прокладка представляет собой не сплошную шайбу, а изготовлена из тонкой меди и рассчитана на смятие при затяжке. Не следует при установке свечи производить чрезмерную затяжку. Необходимо затянуть ее таким образом, чтобы медная прокладка не была сплющена полностью. Если при снятии для осмотра окажется, что прокладка полностью сплющена, рекомендуется сменить прокладку.

Если в двигателе одна из свечей не работает, то она может быть обнаружена поочередным отключением свечей.

Отключение нормально работающей свечи сопровождается падением оборотов двигателя, а при отключении поврежденной свечи обороты остаются неизменными.

Кроме того, неработающие или работающие с большими перебоями свечи наощупь холоднее остальных и их можно иногда обнаруживать по этому признаку.

Следует помнить, что для надежной работы двигателя требуется надлежащий уход за свечами и их своевременная смена.

Свечи, изоляторы которых имеют повреждения, подлежат обязательной замене даже в том случае, если неисправностей в их работе еще не обнаружено.

Рекомендуется для обеспечения пуска двигателя перед началом зимы сменить долго работавшие свечи на новые.

В дальнейшем снятые свечи могут быть использованы в летние месяцы.

6. Неисправностями в системе зажигания или ненормальным искровым зазором в свечах.

7. Отсутствием уплотнительной прокладки между корпусом свечи и головкой цилиндров, неплотным завертыванием свечи во время ее установки, а также пропуском газов внутри свечи между ее корпусом и изолятором. В этих случаях свеча перегревается и в короткий срок выходит из строя.

8. Неправильной установкой зажигания (слишком раннее или слишком позднее).

Необходимо помнить, что при длительной работе свечей на их юбках обычно образуется красновато-коричневый налет, который не мешает работе свечей; этот налет не следует смешивать с нагаром, и такие свечи в чистке не нуждаются.

Свечи с нагаром или оксидной пленкой подлежат тщательной очистке на специальном пескоструйном аппарате.

#### **ПРОВОДА ВЫСОКОГО НАПРЯЖЕНИЯ**

Провода высокого напряжения, соединяющие катушку зажигания с распределителем и распределитель со свечами, изготовлены из провода марки ПВЛ-2 (ГОСТ 3923-47).

В разрыв центрального провода установлено специальное подавительное сопротивление типа СЭ-01. На концах проводов, подходящих к свечам, установлены подавительные сопротивления типа СЭ-12 или СЭ-02. Эти сопротивления служат для снижения уровня поля радиопомех, создаваемых системой зажигания. Влияния на качество работы двигателя исправные подавительные сопротивления не оказывают. Снимать подавительные сопротивления категорически запрещается.



Уход за проводами зажигания. Необходимо тщательно следить, чтобы на поверхность проводов не попадало масло и бензин, которые разрушают лаковую пленку и резиновую изоляцию и тем самым выводят из строя провода.

Не следует также допускать загрязнение проводов и попадание на них влаги, так как это вызывает утечку тока и пробой изоляции.

При осмотре проводов необходимо обращать внимание на состояние изоляции, плотность посадки наконечников проводов в гнездах распределителя, плотность и чистоту соединений проводов низкого напряжения и состояние резиновых колпачков, надеваемых на провода высокого напряжения и клеммы крышки распределителя.

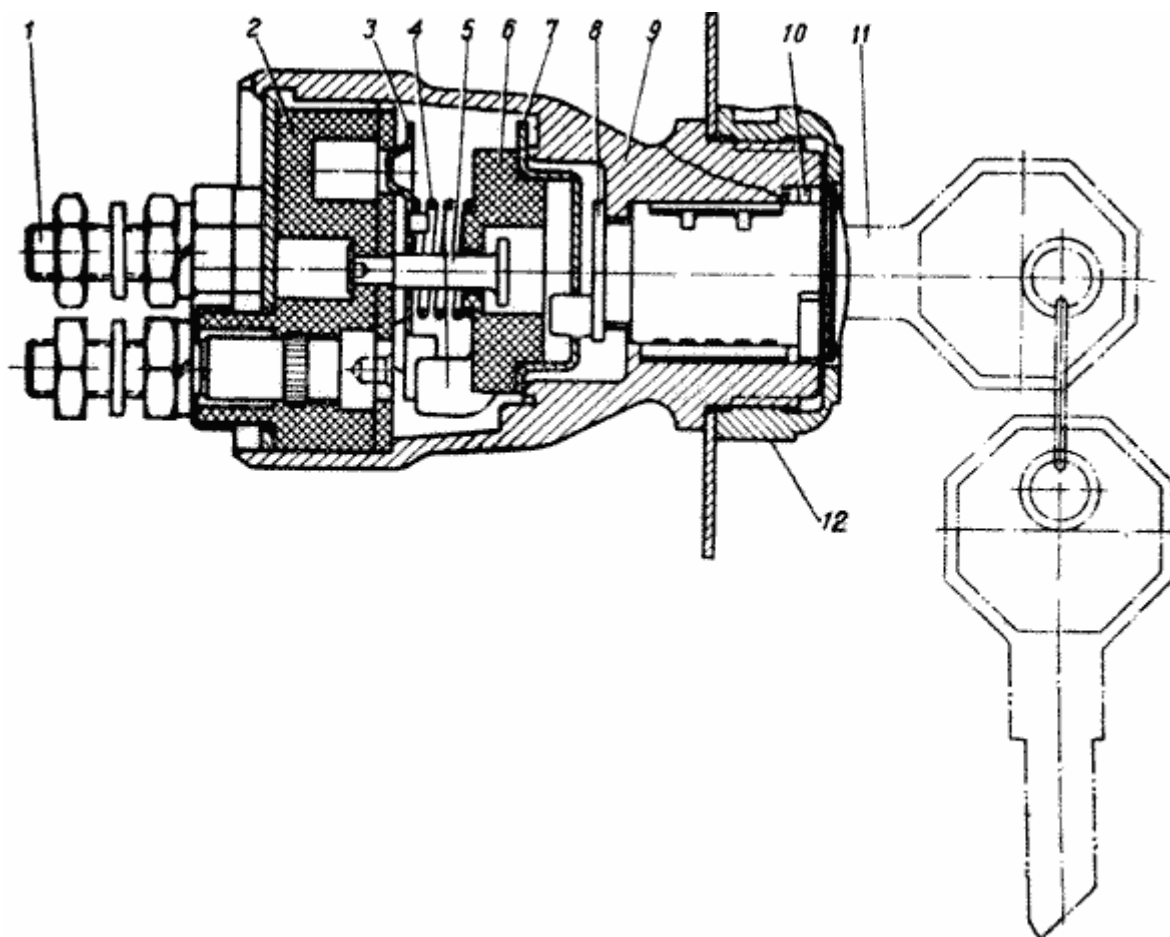
Для удаления с проводов пыли и грязи их следует обдуть сжатым воздухом или обтирать сухой тряпкой.

Провода, имеющие повреждения изоляции или лаковой пленки, а также резиновые колпачки, имеющие трещины, подлежат замене.

Не допускается работа с проводами, имеющими видимые повреждения изоляции, так как это неизбежно приведет к перебоям в работе двигателя.

#### ЗАМОК ЗАЖИГАНИЯ

Замок зажигания (включатель) служит для включения и выключения тока в первичной цепи катушки зажигания и других приборов. С замка зажигания взято питание на контрольные приборы, мотор стеклоочистителя и мотор вентилятора обдува ветрового стекла. Установлен замок на панели приборов и крепится специальной гайкой 12.



Фиг. 167. Замок зажигания:

1 - клемма, 2 - изолятор, 3 - контактная пластина, 4 - пружина, 5 - ось, 6 - поводок контакта, 7 - пластина поводка, 8 - цилиндр запорный, 9 - корпус, 10 - пружина стопорная, 11 - ключ, 12 - гайка крепления.

Устройство замка показано на фиг. 167.

При повороте ключа 11 по часовой стрелке до упора запорный цилиндр 8 замка своим поводком поворачивает контактную систему. При этом контактная пластина 3 соединяет между собой все клеммы замка зажигания. Питательная клемма имеет обозначение „АМ". Клемма для подключения катушки зажигания обозначена „КЗ" и клемма для питания приборов - „ПР". Ключ 11 вставляется и вынимается из замка зажигания только при выключенном положении.

#### УСТАНОВКА ЗАЖИГАНИЯ

Установка зажигания производится по меткам на маховике. Для определения в. м. т. служит стальной шарик, запрессованный в обод маховика. Кроме того, на маховике нанесена белая предупредительная черта

и по обе стороны от в. м. т. сделаны риски. Эти риски (метки) можно видеть через люк в картере маховика, расположенный у стартера. Размыкание тока прерывателя при установке зажигания должно происходить в момент, когда поршень в первом цилиндре при ходе сжатия не дойдет на  $4^\circ$  до в. м. т. (при замере по маховику). Соответственно против клеммы провода первого цилиндра (в крышке распределителя) должен быть расположен ротор. Установка зажигания двигателя автомобиля должна быть сделана с большой точностью, так как даже при небольших ошибках в установке резко возрастает расход топлива, а мощность двигателя уменьшается. Кроме того, могут иметь место случаи пробоя прокладки головки блока, прогорание клапанов и т. п. явления, вызываемые детонацией.

Порядок операций при установке зажигания следующий:

1. Снять крышку распределителя и проверить величину зазора между контактами прерывателя (в случае необходимости, отрегулировать зазор, как указано в разделе „Регулировка зазора между контактами прерывателя“).

Установить распределитель, если он был снят. При этом хвостовик валика должен войти в паз валика масляного насоса. Завернуть винт крепления распределителя к блоку двигателя.

2. Вынуть крышку лючка на верхней части картера маховика около стартера.

3. Вынуть свечу первого цилиндра.

4. Закрыв пальцем отверстие свечи первого цилиндра, повернуть коленчатый вал двигателя за заводную рукоятку до начала выхода воздуха из-под пальца. Это произойдет в начале хода сжатия в первом цилиндре двигателя.

5. Убедившись, что сжатие началось, осторожно проворачивать коленчатый вал двигателя до совпадения риски на маховике, обозначенной цифрой 4, со стрелкой на картере сцепления (фиг. 168).

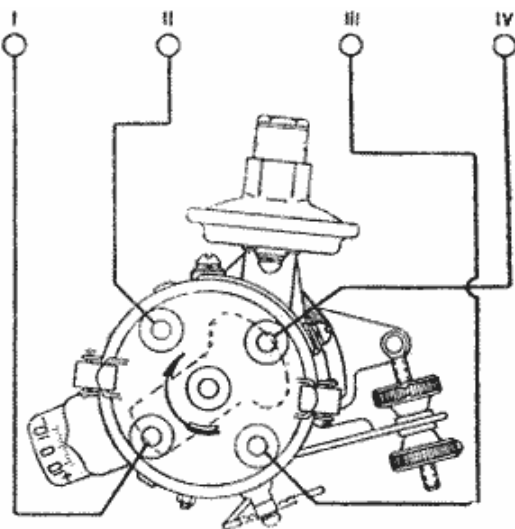
6. Разъединить трубку вакуумного регулятора.

7. Снять крышку распределителя и убедиться в том, что ротор стоит против внутреннего ее контакта, соединенного с проводом, идущим к свече первого цилиндра.

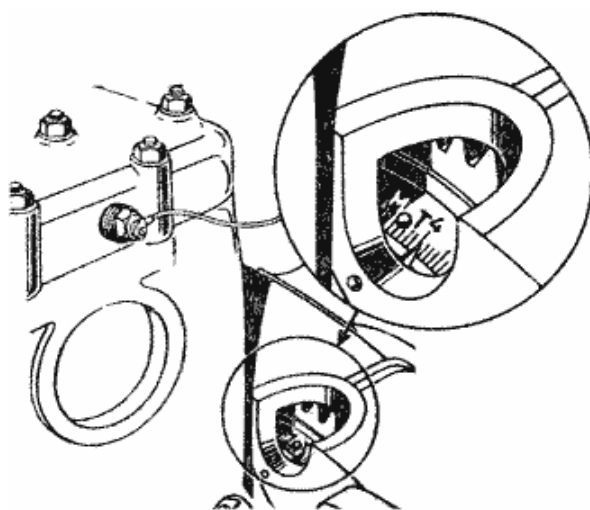
8. Гайками 19 (фиг. 165) плавной настройки установить шкалу октан-корректора на нулевое деление.

9. Ослабить винт крепления и повернуть слегка корпус распределителя по часовой стрелке, чтобы контакты прерывателя замкнулись.

10. Отсоединить конец провода подкапотной лампы от клеммы „Б“ реле-регулятора и присоединить его к клемме „Р“ низкого напряжения, находящейся снизу катушки зажигания. Включить выключатель подкапотной лампы.



Фиг. 169. Схема соединения проводов высокого напряжения от распределителя к свечам (I, II, III и IV - порядковый номер цилиндров).



Фиг. 168. Установка коленчатого вала двигателя в положение в верхней мертвой точке (в. м. т.) по метке на маховике.

Включить зажигание и осторожно поворачивать корпус распределителя против часовой стрелки до загорания лампочки. Остановить вращение распределителя нужно точно в момент вспыхивания лампочки. Если это не удалось, операцию нужно повторить, повернув корпус распределителя в исходное положение.

11. Удерживая корпус распределителя от проворачивания, затянуть винт, поставить крышку и центральный провод на место.

12. Проверить правильность присоединения проводов от свечей, начиная с первого цилиндра. Провода должны быть присоединены в порядке I, II, III, IV, считая по часовой стрелке (фиг. 169).

После каждой установки зажигания и после регулировки зазора в прерывателе нужно проверить точность установки зажигания, прослушивая работу двигателя при движении автомобиля. Доводку установки зажигания надо делать октан-корректором, не ослабляя винта крепления к блоку. Для этого достаточно вращать гайки, отвертывая одну и завертывая другую. Перемещение стрелки на одно деление шкалы октан-корректора соответствует изменению установки зажигания на  $2^\circ$ , считая по коленчатому валу. При повороте корпуса распределителя по часовой стрелке

установка зажигания будет поздней, против часовой стрелки - более ранней.

Проверку работы двигателя при окончательной доводке установки зажигания нужно производить следующим образом: прогреть двигатель до температуры 70 - 80° С и, двигаясь на прямой передаче по ровной дороге со скоростью 25 - 30 км/час, дать машине разгон, резко нажав до отказа на педаль дросселя. Если при этом будет наблюдаться незначительная и кратковременная детонация (ошибочно называемая водителями „стуком пальцев“), то установка момента зажигания сделана правильно. При сильной детонации следует повернуть корпус распределителя на одно деление шкалы октан-корректора по часовой стрелке. При полном отсутствии детонации повернуть корпус распределителя против часовой стрелки также на одно деление. Если необходимо, то следует произвести снова проверку установки зажигания.

Всегда следует работать с установкой зажигания, дающей при большой нагрузке двигателя лишь легкую и быстро исчезающую детонацию. При слишком раннем зажигании, когда слышна сильная детонация, может быть пробита прокладка головки блока и могут прогореть клапаны и поршни. При слишком позднем зажигании резко растет расход топлива и ощущается потеря приемистости.

Двигатель перегревается, в особенности выхлопной коллектор.

Если с двигателя был снят масляный насос, то перед установкой его на место также следует снять распределитель. Затем, руководствуясь разделом „Система смазки“, установить масляный насос на место. После этого установить распределитель и зажигание. Следует строго придерживаться порядка установки масляного насоса, так как при неправильной установке его невозможно правильно установить зажигание.

## СИСТЕМА ОСВЕЩЕНИЯ

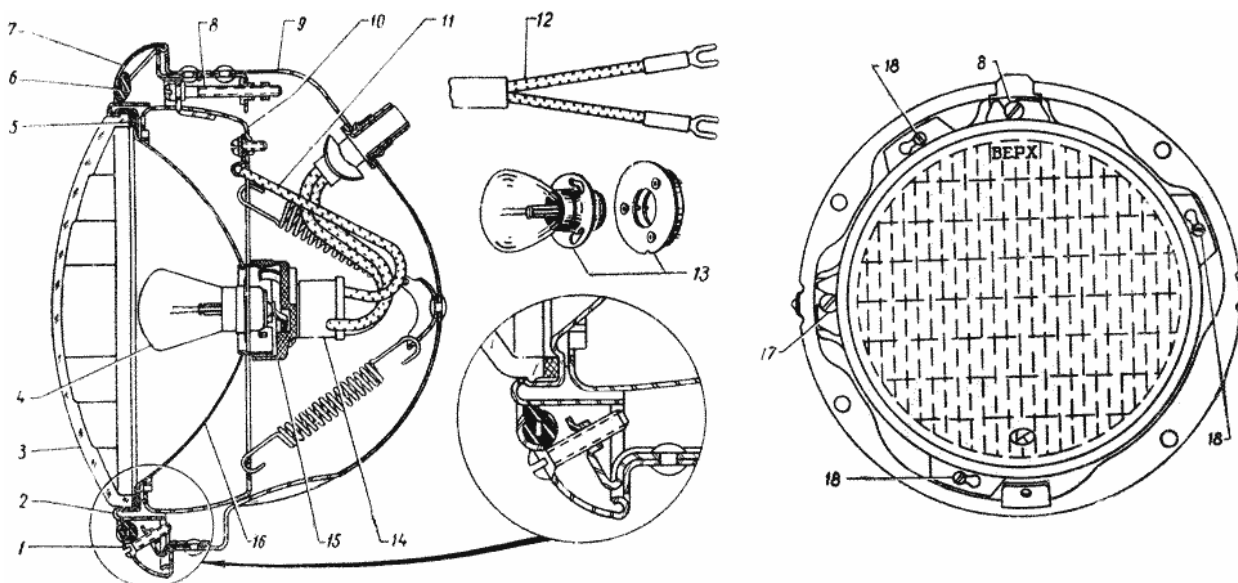
В систему освещения автомобилей ГАЗ-69 и ГАЗ-69А входят две фары, два подфарника, поворотная фара, задний фонарь, лампы освещения приборов, фонарь пассажира, подкапотная и переносная лампы.

Управление освещением осуществляется соответствующими выключателями и переключателями, как указано в разделе „Органы управления“.

### ФАРЫ

В передних крыльях автомобиля установлены двухсветные фары типа ФГ2-А2.

Фары служат для освещения участка пути, находящегося впереди автомобиля. Устройство фары показано на фиг. 170.



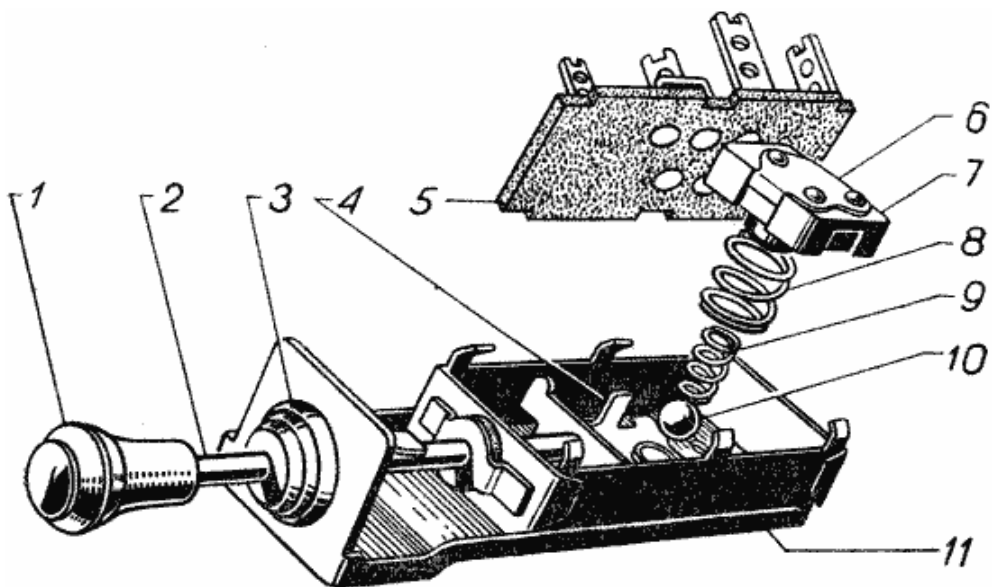
Фиг. 170. Фара:

1 - винт крепления облицовочного ободка, 2 - ободок крепления стекла и оптического элемента, 3 - стекло (рассеиватель), 4 - двухнитевая лампа, 5 - прокладка стекла, 6 - прокладка ободка, 7 - облицовочный ободок, 8 - винт для регулировки фары в вертикальной плоскости, 9 - корпус, 10 - установочное кольцо оптического элемента, 11 - провод на «массу», 12 - провода, 13 - двухнитевая лампа с переходником (устанавливается временно вместо лампы 4), 14 - колодочка с проводами, 15 - крышка с контактами, 16 - отражатель, 17 - винт для регулировки фары в горизонтальной плоскости, 18 - винт крепления ободка стекла.

Каждая фара имеет: корпус 9, полуразборный оптический элемент с фланцевой лампой 4 или 13, устройство для регулировки и ободки 2 и 7.

Оптический полуразборный элемент состоит из стального отражателя 16, покрытого тонким слоем алюминия по лаковому подслою, стекла рассеивателя 3, фланцевой лампы 4 или 13 и крышки со специальной штепсельной вилкой 15.

На вилку надевается специальная колодочка 14, от которой провода идут к соединительной панели, установленной на брызговике крыла.



Фиг. 171. Центральный переключатель света:

1 - ручка, 2 - шток, 3 - гайка крепления, 4 - каретка, 5 - контактная панель с контактами, 6 - ползунок, 7 - изолятор ползунка, 8 - пружина на изолятора, 9 - пружина фиксаторного шарика, 10 - фиксаторный шарик, 11 - корпус.

Фланцевая лампа 4 или 13 с крептон-сеноновым наполнением имеет две нити накала в 50 и 21 свечу. Нижняя нить накала лампы в 50 свечей расположена в фокусе отражателя и дает сильный луч света (дальний свет).

Верхняя нить накала в 21 свечу расположена выше горизонтальной оси отражателя и дает более слабый луч света, направленный вниз (ближний свет).

Включение фар и подфарников осуществляется центральным переключателем света типа П6-Б2, установленным на панели приборов, слева от щитка приборов. Устройство центрального переключателя света показано на фиг. 171.

Центральный переключатель имеет три положения:

- 1 - выключено,
- 2 - включены подфарники и задний фонарь,
- 3 - включены фары и задний фонарь.

Переключение фар на „ближний" или „дальний" свет осуществляется ножным переключателем света типа ПЗЗ, установленным слева от педали сцепления.

Нажатием ноги на шток переключателя производится переключение света фар. При включении „дальнего" света на щитке приборов загорается сигнальная лампа.

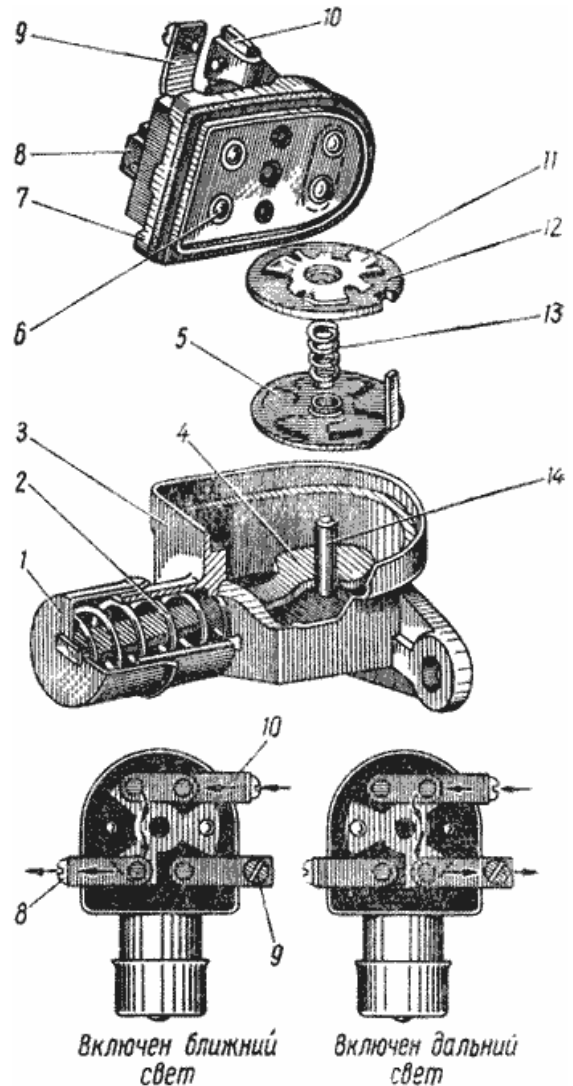
Устройство ножного переключателя показано на фиг. 172.

Центральный и ножной переключатели света в эксплуатации не требуют за собой особого ухода.

**Уход за фарами.** Уход за фарами заключается в периодической проверке регулировки фар, в замене вышедших из строя ламп и удалении пыли из корпуса фары. После замены лампы следует проверять регулировку фар.

При попадании пыли на поверхность отражателя ее следует удалить без разборки элемента. Пыль с отражателя удаляется путем тщательной промывки элемента водой с помощью ваты. После промывки элемент следует просушить при температуре 16 - 20° С в опрокинутом положении (зеркалом вниз).

Через каждые 6 тыс. км пробега автомобиля сле-



Фиг. 172. Ножной переключатель света фар:

1 - колпачок, 2 - пружина, 3 - корпус, 4 - шток, 5 - храповик, 6 - контакт, 7 - изолятор с прокладкой, 8 - клемма ближнего света, 9 - клемма дальнего света, 10 - клемма питания, 11 - подвижной контакт, 12 - изоляторная шайба, 13 - пружина, 14 - ось.

дует проверить надежность соединения всех проводов, а также надежность соединения крыльев с кузовом автомобиля.

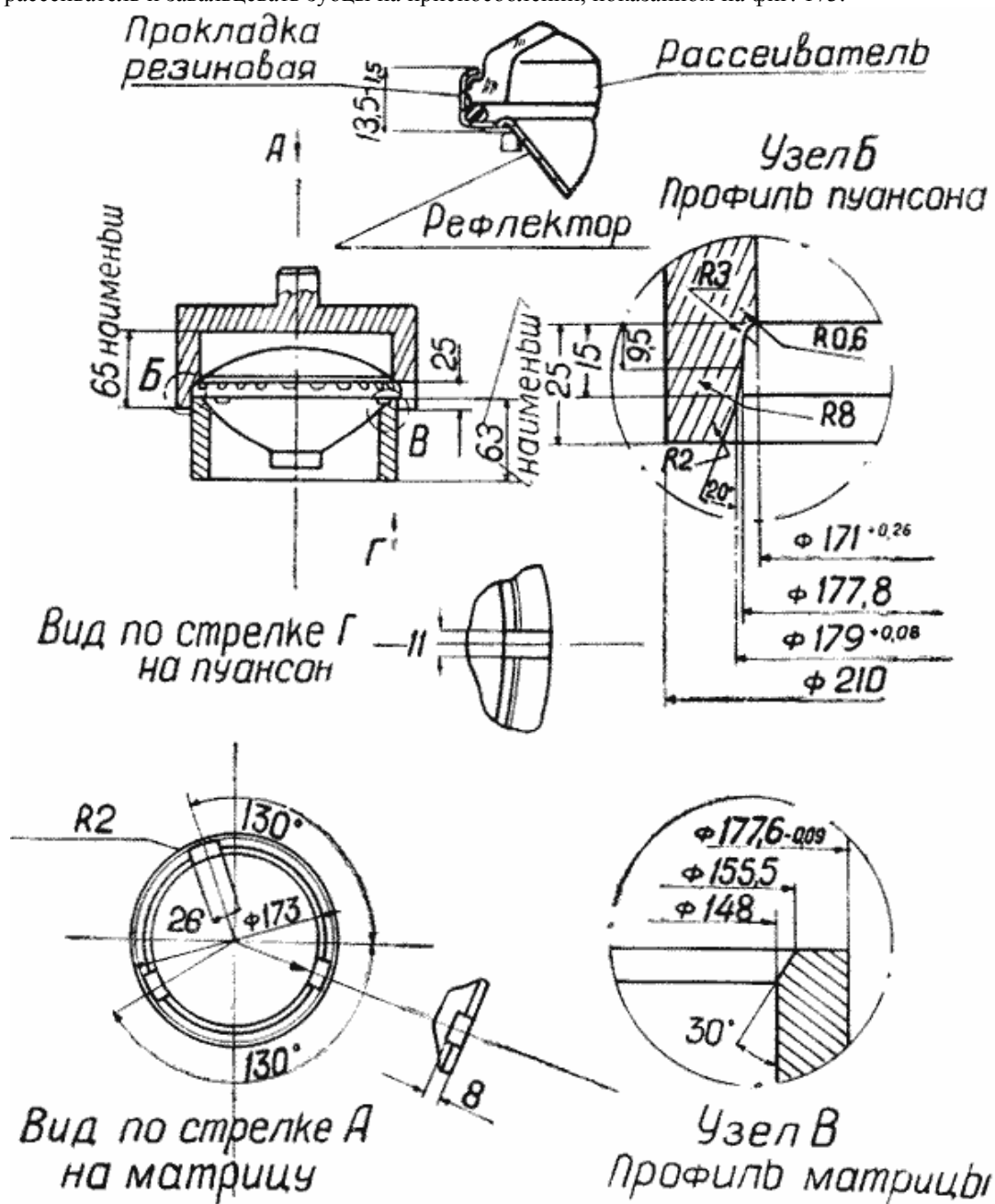
Напряжение, замеренное на клемме „дальнего“ света вилки элемента в корпусе фары, должно быть в пределах 11,5 - 12,5 вольта, при включенном „дальнем“ свете и работающем двигателе на средних оборотах.

Если напряжение выходит за указанные пределы, нужно проверить регулировку реле-регулятора, чистоту и надежность соединения проводов и крыльев с кузовом.

**Ремонт фар.** Смена перегоревшей лампы осуществляется через отверстие, закрытое пластмассовой крышкой.

Для снятия крышки необходимо, слегка нажав на нее, повернуть до упора против часовой стрелки, после чего 2 снять. Перед сменой перегоревшей лампы с ее цоколя следует удалить пыль и грязь. Треснувший или поврежденный рассеиватель следует немедленно заменить во избежание загрязнения отражателя. При замене рассеивателя оптический элемент необходимо снять с автомобиля, для чего нужно удалить наружный и внутренний ободки фары и разъединить соединительную колодку проводов.

Последовательно отогнуть зубцы отражателя и осторожно удалить поврежденный рассеиватель. Снять резиновую прокладку и выровнять зубцы плоскогубцами. Уложить прокладку на место, установить новый рассеиватель и завальцевать зубцы на приспособлении, показанном на фиг. 173.



Фиг. 173. Приспособление для завальцовки зубцов рассеивателя.

В исключительных случаях допускается завальцовка вручную с помощью плоскогубцев.

Ручная завальцовка производится путем последовательной осторожной подгибки диаметрально противоположных зубцов. При ручной завальцовке зубцы выравнивать не нужно.

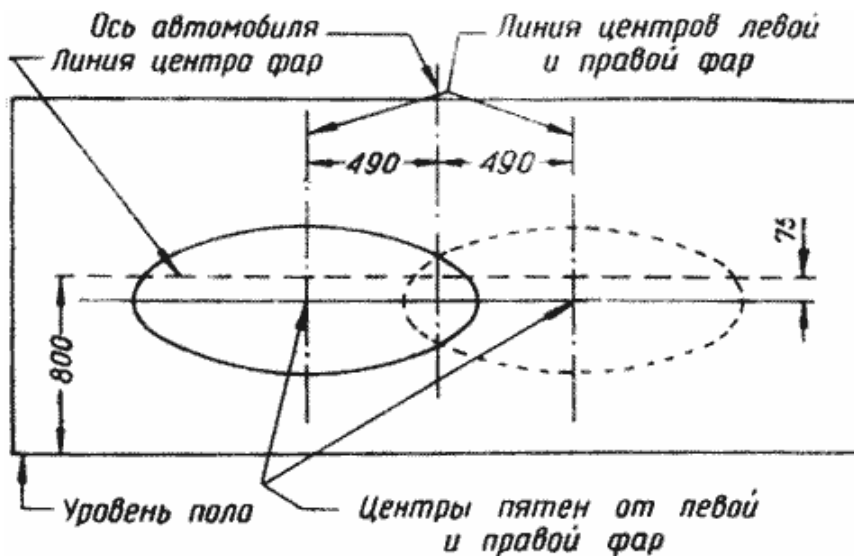
В процессе смены рассеивателя запрещается прикасаться к отражающей поверхности рефлектора (отражателя).

При ремонте фар можно использовать фары от автомобилей М-20, ГАЗ-51, ГАЗ-63, а также оптический элемент от фар автомобиля ЗИС-150 и другие.

**Регулировка фар.** Фары должны быть отрегулированы очень тщательно, иначе сильные лампы фар будут слепить водителей встречных машин и тем самым способствовать авариям. При встречах нужно переключать фары на „ближний" свет.

Для регулировки фар необходимо:

1. Установить перед ненагруженным автомобилем экран на расстоянии 7,5 м и снять ободки у обеих фар.
2. Включить свет и, действуя ножным переключателем света, убедиться, что соединения сделаны правильно и в обеих фарах одновременно загораются нити накала „дальнего" или „ближнего" света.
3. Включить „дальний" свет и, закрыв одну из фар, установить другую винтами наводки так, чтобы центр светового пятна на экране расположился, как показано на фиг. 174.



Фиг. 174. Разметка экрана для регулировки фар.

4. Таким же образом установить вторую фару, наблюдая, чтобы верхние края обоих световых пятен находились на одной высоте. После этого надеть ободки фар и проверить регулировку.

#### ОСНОВНЫЕ ТЕХНИЧЕСКИЕ ДАННЫЕ ФАР

|  |                  |
|--|------------------|
| Тип  | ФГ2-А2           |
| Лампа  | А38 21Х50 свечей |
| Наименьшая сила света элемента при „дальнем" свете | 16200 свечей     |
| Наименьшая сила света элемента при „ближнем" свете | 6000 свечей      |
| Полезный угол рассеивания                          |                  |
| в горизонтальной плоскости                         | 18° мин          |
| в вертикальной плоскости                           | 6° мин           |

#### ПОДФАРНИКИ

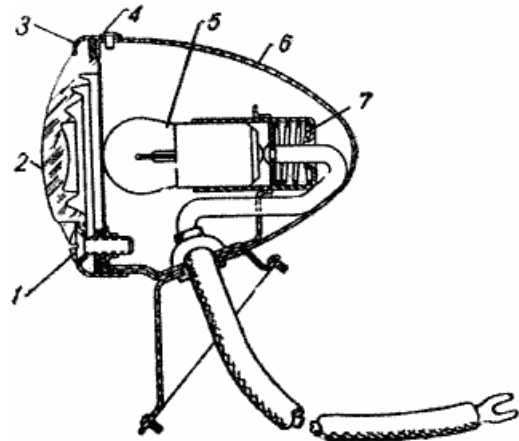
Подфарники типа ФПЗ-В с трехсвечевой лампой служат для обозначения габаритов автомобиля при стоянках ночью и при езде по освещенным улицам. Установлены подфарники на передних крыльях. Устройство подфарника показано на фиг. 175. В процессе эксплуатации необходимо следить за креплением подфарников к крыльям и исправностью ламп.

Подфарники включаются центральным переключателем света.

#### ПОВОРОТНАЯ ФАРА

Для дополнительного освещения дороги при объезде или крутых поворотах на автомобиле имеется поворотная фара типа ФГ16. Устройство фары показано на фиг. 176. Установлена поворотная фара с левой стороны возле ветрового стекла на специальном кронштейне. Поворот фары осуществляется ручкой через отверстие в боковине тента.

Фару можно поворачивать в любую сторону, но не рекомендуется вращать фару несколько раз вокруг оси. Вклю-

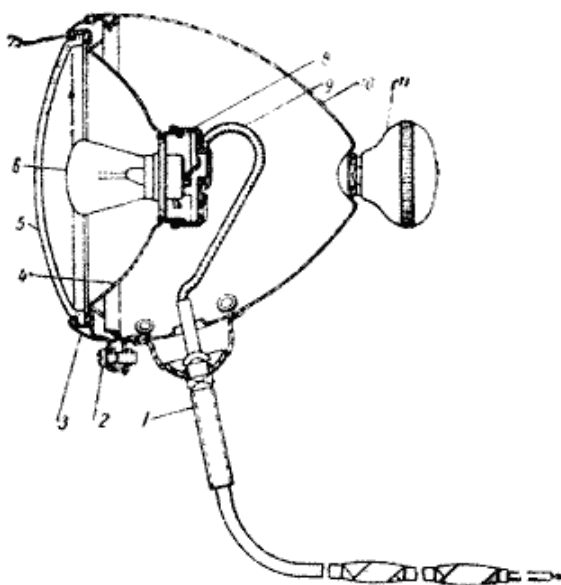


Фиг. 175. Подфарник:

- 1 - винт, 2 - стекло, 3 - ободок, 4 - прокладка, 5 - лампа, 6 - корпус подфарника, 7 - патрон.

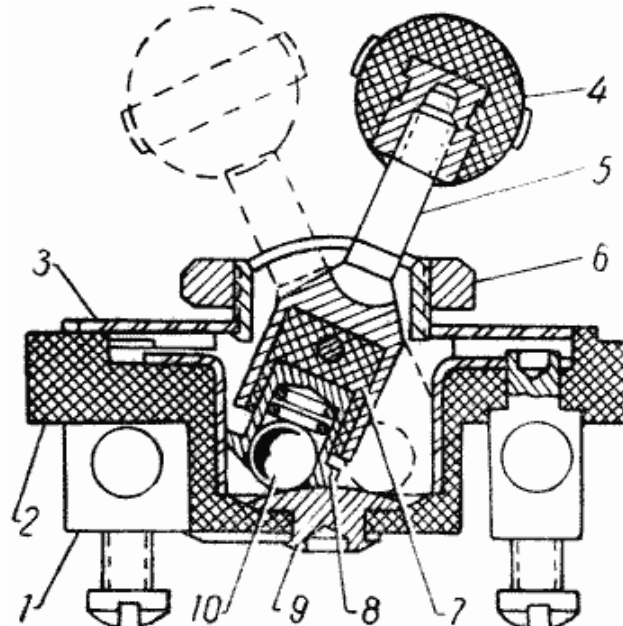
чается поворотная фара отдельным включателем типа П19, расположенным на левой распорке передка возле штепсельной розетки переносной лампы. Устройство включателя показано на фиг. 177. Уход за поворотной фарой аналогичен уходу за передними фарами.

Периодически рекомендуется смазывать шарнир фары солидолом.



Фиг. 176. Поворотная фара:

1 - винт крепления, 2 - пинт крепления ободка, 3 - ободок, 4 - отражатель, Б - стекло, 6 - лампа, 7 - резиновая прокладка, 8 - крышка с контактами, 9 - провод, 10 - корпус, 11 - ручка.

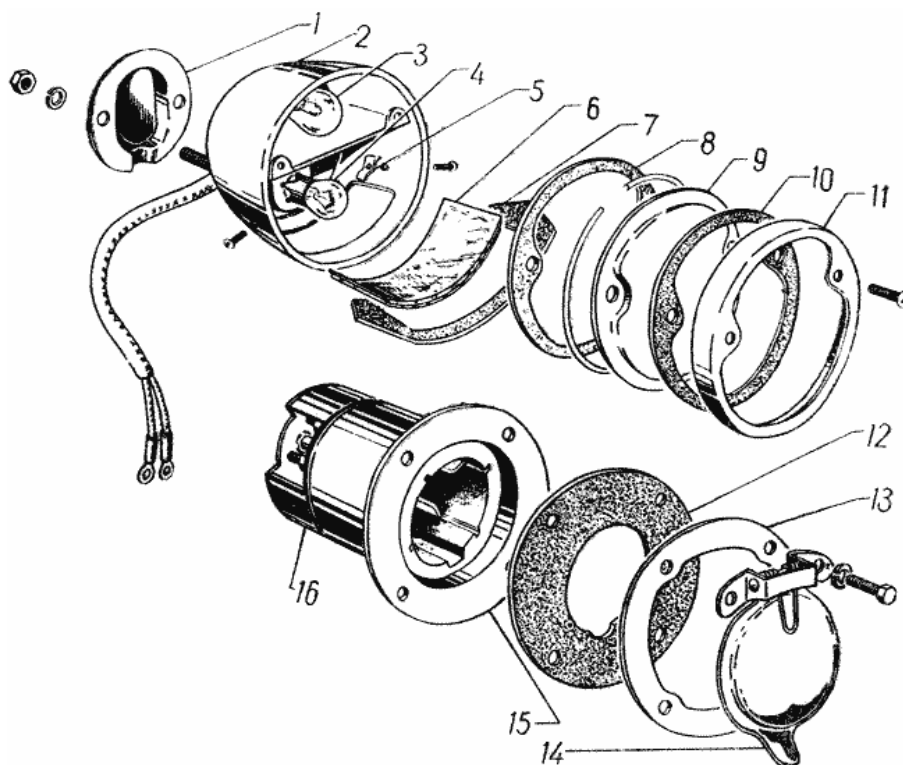


Фиг. 177. Включатель поворотной фары:

1 - клемма, 2 - корпус, 3 - основание, 4 - ручка, 5 - рычажок, 6 - гайка, 7 - изолятор, 8 - подвижной контакт, 9 - неподвижный контакт, 10 - шарик.

### ЗАДНИЙ ФОНАРЬ

Задний фонарь типа ФП13 установлен на задней стенке кузова и служит для освещения номерного знака, обозначения габаритов автомобиля и для предупреждения водителя сзади идущего транспорта о торможении.



Фиг. 178. Задний фонарь и штепсельная розетка прицепа:

1 - крышка клемм, 2 - корпус, 3 - лампа света «стоп», 4 - лампа габаритного света, 5 - держатель стекла, 6 - стекло освещения номерного знака, 7, 8 и 10 - прокладки, 9 - рассеиватель (рубиновый), 11 - ободок крепления стекла, 12 - прокладка, 13 - кольцо установочное, 14 - крышка, 15 - корпус розетки, 16 - крышка клемм розетки.

Устройство фонаря показано на фиг. 178.

Лампа в 21 свечу загорается только при нажатии на тормозную педаль. Для включения лампы в системе гидравлических тормозов установлен специальный выключатель типа ВК12. Устройство выключателя показано на фиг. 179. При повышении давления в системе тормозов выше 3,5 атмосфер резиновая диафрагма нажимает на шайбу, которая замыкает контакты и тем самым подает питание к лампе заднего фонаря.

Выключатель света „стоп" разбирать не рекомендуется. Установлен выключатель под кузовом автомобиля, возле главного тормозного цилиндра.

Для освещения номерного знака служит лампа в 3 свечи, которая горит при включенных подфарниках или фарах.

Задний фонарь ФП13 является унифицированным фонарем для всех грузовых автомобилей.

#### ЛАМПА ОСВЕЩЕНИЯ ПРИБОРОВ

Приборы освещаются двумя лампами по 1,5 свечи, помещенными в корпусе щитка приборов.

В корпусе щитка приборов лампы удерживаются специальными патронами типа ПП9-В с пружинными держателями.

Включаются лампы освещения приборов выключателем типа П19, расположенным на панели приборов. Лампы горят только при включенных подфарниках или фарах.

#### ФОНАРЬ ПАССАЖИРА

Фонарь пассажира типа ФП12-В служит для освещения места пассажира и установлен на панели приборов возле поручня. Лампа в фонаре применяется в 1,5 свечи. Фонарь включается отдельным выключателем типа П19, расположенным на панели приборов.

#### ПОДКАПОТНАЯ ЛАМПА

Подкапотная лампа типа ПД1 установлена на щитке передка и служит для освещения моторного отделения. Включается и выключается подкапотная лампа поворотом рычажка, расположенного на ее корпусе. Для удобства пользования колпачок подкапотной лампы сделан поворачивающимся.

#### ПЕРЕНОСНАЯ ЛАМПА

Переносная лампа типа ПЛТМ служит для освещения при ремонтах автомобиля в ночное время. В переносной лампе применяется лампа в 15 свечей. Штепсельная розетка для включения переносной лампы расположена на левой распорке передка, рядом с блоком предохранителей.

*Применяемые лампы на автомобилях ГАЗ-69 и ГАЗ-69А смотрите на стр. 257.*

#### НЕИСПРАВНОСТИ СИСТЕМЫ ОСВЕЩЕНИЯ И ИХ УСТРАНЕНИЕ

1. Не горят отдельные лампы. Эта неисправность чаще всего вызывается перегоранием нитей накала лампы. Такие лампы следует заменять новыми.

Причиной неисправности также может быть плохой контакт в патроне лампы. Чаще всего плохой контакт в патронах наблюдается в подфарниках и фарах.

В подфарниках нельзя допускать натяжение провода, который проходит под крылом, так как это может вызвать нарушение контакта в патроне. Для обеспечения хорошего контакта в патронах ламп в фарах следует отогнуть пружинящие контакты и проверить надежность соединения вилки. На пластмассовой крышке оптического элемента, кроме основных двух пружинящих контактов, имеется третий контакт для соединения отражателя с „массой"; этот контакт должен надежно прижиматься к цилиндрической части отражателя.

Плохое соединение проводов на соединительных панелях и переключателях также может вызвать прекращение работы одной из ламп.

Отсутствие света в фарах может быть вызвано неисправностью в центральном или ножном переключателе света. Отсутствие света в подфарниках или заднем фонаре (габаритный свет и освещение номерного знака) может быть вызвано неисправностью центрального переключателя света.

Отсутствие света „стоп" в заднем фонаре во время торможения может быть вызвано отсоединением проводов от гидравлического выключателя или его неисправностью.

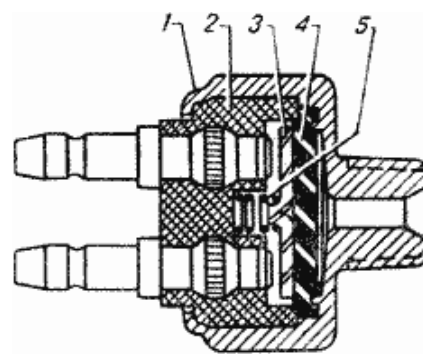
Неисправный переключатель или выключатель легко можно обнаружить, соединив провода помимо его или соединив клеммы отдельным проводником.

Повреждение цепи или неисправный переключатель можно легко обнаружить с помощью контрольной лампы, в качестве которой можно использовать переносную лампу с отдельными проводами.

2. Нити накала лампы часто перегорают. Преждевременное перегорание ламп обычно вызывается разрегулировкой регулятора напряжения или его неправильной регулировкой в сторону завышения регулируемого напряжения. В таких случаях реле-регулятор необходимо проверить, как указано в разделе „Реле-регулятор".

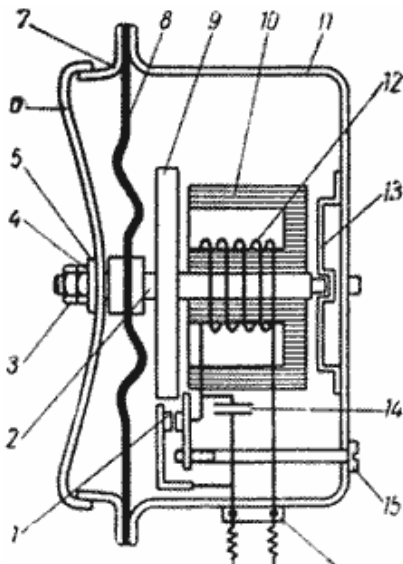
Лампы, особенно в фарах, могут часто выходить из строя от вибрации при езде по неровным дорогам.

3. Вся система освещения не работает (кроме переносной и подкапотной ламп).



Фиг. 179. Выключатель света „стоп":  
1 - корпус, 2 - изолятор с клеммами и контактами, 3 - контактная шайба 4 - резиновая диафрагма, 5 - пружина.





Фиг. 180. Звуковой сигнал:  
1 - контакты, 2 - стержень, 3 - колпачковая гайка, 4 - гайка, 5 - шайба, 6 - резонатор, 7 - наружное кольцо, 8 - мембрана, 9 - якорь, 10 - электромагнит, 11 - корпус, 12 - обмотка, 13 - пружина, 14 - конденсатор, 15 - регулировочный винт, 16 - панель контактов.

цепь. В момент размыкания контактов прерывателя поступление тока в обмотку электромагнита прекращается, а якорь, мембрана и резонатор, под действием пружинящего свойства мембраны и пружины, расположенной под стержнем, возвращаются в первоначальное положение, и контакты вновь замыкаются.

Ток опять поступает в обмотку электромагнита и якорь вместе с мембраной и резонатором притягиваются к ядру электромагнита, а конец якоря, нажимая на подвижной контакт, размыкает цепь. Таким образом происходят быстрые колебания якоря и связанных с ним мембраны и резонатора. Колебания мембраны и резонатора вызывают звуковые колебания воздуха, которые мы слышим. Для уменьшения искрения контактов прерывателя параллельно им включен конденсатор 14 емкостью 0,1 мкф.

#### УХОД ЗА ЗВУКОВЫМ СИГНАЛОМ

Через каждые 6 тыс. км пробега автомобиля необходимо проверять крепление проводов к клеммам сигнала и крепление сигнала к кронштейну.

По мере необходимости при сильном снижении силы звука необходимо сигнал подрегулировать регулировочным винтом, головка которого находится на задней стенке корпуса.

Если сигнал регулировке не поддается, его следует отправить в мастерскую.

При эксплуатации автомобиля следует учитывать, что сигнал рассчитан на кратковременную работу, поэтому во избежание преждевременного износа контактов прерывателя не следует пользоваться сигналом длительное время. *Примечание.* При ремонте сигнала большинство деталей, кроме обмотки, можно использовать от сигнала типа С52, устанавливаемого на автомобиле „Москвич“.

#### ТЕХНИЧЕСКАЯ ХАРАКТЕРИСТИКА СИГНАЛА

|                                       |  |
|---------------------------------------|--|
| Тип                                   | С56-Б                                  |
| Громкость                             | 110 децибелл                           |
| Потребляемый ток                      | 2,5 ампера                             |
| Число витков в катушке электромагнита | 100                                    |
| Марка провода и диаметр               | ПЭЛБО Ø 0,57 без изоляции ГОСТ 6324-52 |
| Емкость конденсатора                  | 0,1 мкф                                |

Питание системы освещения осуществляется через тепловой биметаллический предохранитель.

При коротких замыканиях в цепях освещения или приборах освещения по предохранителю проходит повышенный ток, который нагревает биметаллическую пластину, а последняя, изгибаясь от нагрева, разрывает цепь питания. Необходимо устранить причину выключения предохранителя и включить его.

Для включения предохранителя следует кратковременно нажать на его кнопку. Предохранитель следует включать при выключенных потребителях.

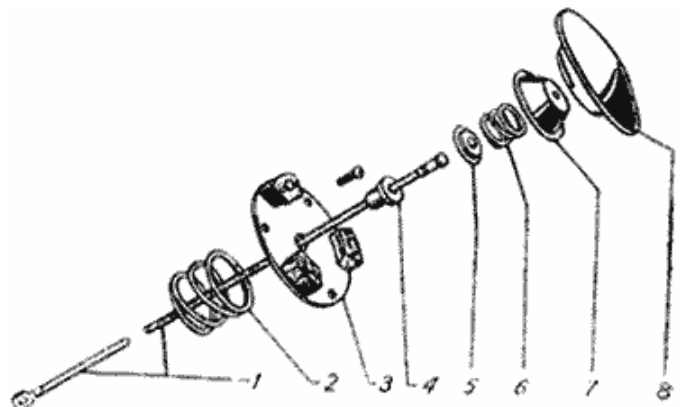
Затем, постепенно включая потребители, убедиться в исправности системы. Если при включении того или иного потребителя предохранитель вновь отключится, значит в цепи этого потребителя не устранено повреждение. При отключении предохранителя слышится характерный щелчок.

#### ЗВУКОВОЙ СИГНАЛ

Звуковой сигнал С56-Б вибрационного типа установлен на специальном кронштейне перед радиатором. Включается сигнал нажатием кнопки в центре рулевого колеса.

Устройство сигнала и кнопки показано на фиг. 180 и устройство кнопки сигнала - на фиг. 181.

При нажатии на кнопку ток от аккумуляторной батареи через предохранитель проходит по обмотке электромагнита, контактам прерывателя, кнопке и по „массе“ автомобиля возвращается в аккумуляторную батарею. Во время прохождения тока по обмотке 12 электромагнита 10 железный якорь 9, соединенный стержнем со стальной мембраной 8 и резонатором 6, притягивается к ядру электромагнита, а конец якоря, нажимая на подвижной контакт прерывателя, размыкает



Фиг. 181. Кнопка сигнала:  
1 - провод кнопки сигнала, 2 - пружина контактной пластины, 3 - контактная пластина с держателями кнопки сигнала, 4 - изолятор, 5 - контактная чашка, 6 - пружина, 7 - седло пружины, 8 - кнопка сигнала.

## СИСТЕМА ЭЛЕКТРОПРОВОДКИ И ЗАЩИТЫ

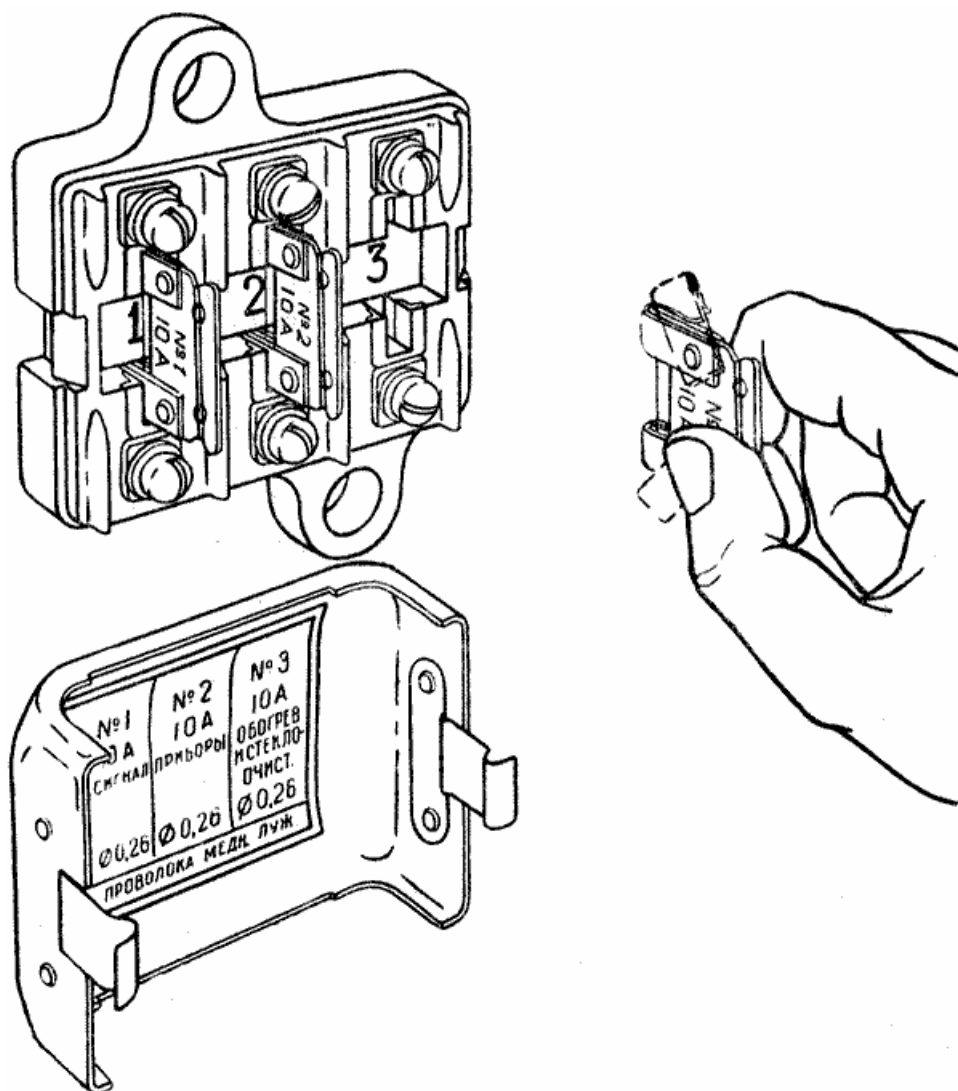
### ЭЛЕКТРОПРОВОДА

Для соединения всех приборов и агрегатов электрооборудования автомобиля в общую схему применяются провода низкого напряжения марки АОЛ ГОСТ 974-47, а для соединения аккумуляторной батареи - марки АСОЛ и АМГ, сечением 35 мм<sup>2</sup>.

Для удобства монтажа и защиты проводов последние оплетаются хлопчатобумажной оплеткой в пучки.

На автомобилях ГАЗ-69, ГАЗ-69А, а также на прицепе ГАЗ-704 применяется однопроводная система включения приборов электрооборудования. Вторым проводом является „масса" автомобилей и прицепа. Это следует учитывать при разборке и сборке автомобилей и устанавливать на место шайбы звездочки, обеспечивающие хорошее соединение металлических частей автомобиля. Однопроводная система уменьшает количество проводов, значительно упрощает и удешевляет всю систему проводки. Такая система требует более внимательного ухода за изоляцией проводов и надежного крепления пучков.

При нарушении изоляции провода могут касаться „массы" автомобиля или прицепа, вызывая короткие замыкания, приводящие к перегоранию предохранителей, сгоранию изоляции и даже к возникновению пожаров.



Фиг. 182. Блок предохранителей.

При осмотрах автомобиля через каждые 6 тыс. км пробега следует тщательно проверять состояние изоляции и устранять причины возможных перетираний проводов. Особое внимание при осмотрах следует уделять чистоте и надежности присоединения наконечников проводов. Провода даже с незначительным повреждением изоляции необходимо изолировать с помощью изоляционной ленты.

В эксплуатации необходимо тщательно следить за тем, чтобы на поверхность проводов не попадали масло и бензин, так как они разрушают лаковую и резиновую изоляцию проводов.

При мойке автомобиля пучки проводов мочить не рекомендуется, так как это приводит к быстрому выходу из строя хлопчатобумажной оплетки.

## ПРЕДОХРАНИТЕЛИ

В системе электрооборудования автомобилей ГАЗ-69 и ГАЗ-69А применяются предохранители двух типов: блок плавких предохранителей типа ПР10-Б и термобиметаллический типа ПР2-Б.

### БЛОК ПЛАВКИХ ПРЕДОХРАНИТЕЛЕЙ

Блок установлен на боковой распорке щитка передка с левой стороны. Устройство блока предохранителей показано на фиг. 182. В блоке смонтировано три отдельных плавких предохранителя по 10 ампер каждый. Крайний левый предохранитель 1 защищает цепь звукового сигнала и цепь поворотной фары.

Средний предохранитель 2 защищает цепь питания контрольно-измерительных приборов и крайний правый 3 - цепь питания моторов стеклоочистителя и вентилятора обдува ветрового стекла.

В качестве плавких вставок предохранителей применяется медная луженая проволока диаметром 0,26 мм. Замена сгоревших вставок производится проволокой, намотанной на текстолитовый держатель.

Для замены сгоревшей вставки надо вынуть держатель из основания, развести в разные стороны пружинные контакты, вставить) в стойки контактов отрезок запасной проволоки длиной 35 мм, загнуть ее концы на 180° и, установив пружинные контакты на место, вставить держатель в основание.

Запрещается наматывать между стойками пружинных контактов проволоку в два или несколько рядов, так как такой предохранитель не может предотвратить повреждение приборов электрооборудования и проводку при коротких замыканиях в цепях.

### ТЕПЛОВОЙ ТЕРМОБИМЕТАЛЛИЧЕСКИЙ ПРЕДОХРАНИТЕЛЬ

Предохранитель типа ПР2- Б устанавливается для защиты цепей приборов освещения.

Устройство предохранителя показано на фиг. 183.

В пластмассовом корпусе 2 установлена биметаллическая пластина 3 с контактами, которыми она замыкает цепь между клеммами.

Когда в цепи, в которую включен предохранитель, сила тока, вследствие какой-либо неисправности, выше 20 ампер, биметаллическая пластина нагревается выше допустимой величины.

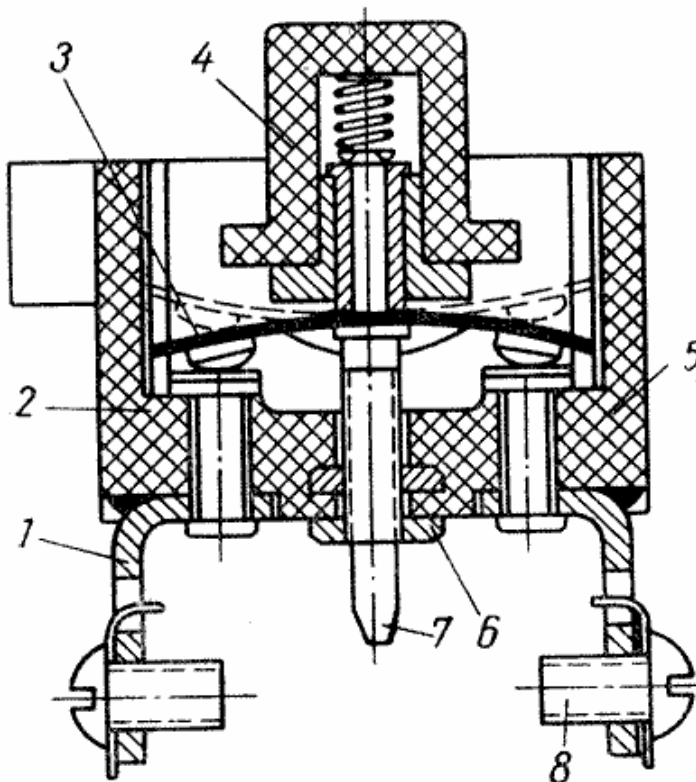
При нагреве пластины выше нормы последняя начинает выгибаться в другую сторону и тем самым размыкает цепь.

В исходное положение биметаллическая пластина возвращается кнопкой. Включение предохранителя после устранения причины увеличения силы тока или короткого замыкания в цепи производится кратковременным нажатием на кнопку. Включать предохранитель следует только после устранения неисправности. Включение предохранителя при неустраненной неисправности может привести к выходу из строя предохранителя.

7. Производить регулировку предохранителя в эксплуатации не следует. При выходе из строя предохранителя его следует заменить новым.

### КОНТРОЛЬНО-ИЗМЕРИТЕЛЬНЫЕ ПРИБОРЫ И СИГНАЛИЗАЦИЯ

Для контроля за работой системы смазки двигателя, температурой воды в охлаждающей системе, состоянием аккумуляторной батареи и за количеством бензина в баке на автомобиле имеются контрольно-измерительные приборы.



Фиг. 183. Термобиметаллический кнопочный предохранитель света:

1 - клемма, 2 - корпус, 3 - биметаллическая пластина, 4 - возвратная кнопка, 5 - контакт, 6 - ганка, 7 - регулировочный винт, 8 - клеммовый винт.

## ЩИТОК ПРИБОРОВ

Все контрольно-измерительные приборы смонтированы на отдельном щитке приборов, который расположен на панели приборов над рулевой колонкой.

На автомобилях ГАЗ-69 и ГАЗ-69А установлен щиток приборов типа КП12.

Общий вид щитка приборов показан на фиг. 4. В щитке имеются следующие приборы:

Спидометр.

Амперметр.

Указатель температуры воды.

Указатель давления масла.

Указатель уровня бензина.

Специальная лампа предельной температуры воды в радиаторе.  
Сигнальная лампа дальнего света.

**Лампы, применяемые на автомобилях ГАЗ-69, ГАЗ-69А и прицепе ГАЗ-704**

| Место установки лампы           | Номинальное напряжение в вольтах | Количество | Сила света в свечах | Обозначение по ГОСТ 2023-50 |
|---------------------------------|----------------------------------|------------|---------------------|-----------------------------|
| Фары                            | 12                               | 2          | 50+21               | А-28 или А-38               |
| Задний фонарь                   | 12                               | 1          | 21                  | А-26                        |
|                                 | 12                               | 1          | 3                   | А-24                        |
|                                 | 12                               | 2          | 3                   | А-24                        |
| Подфарник                       | 12                               | 2          | 3                   | А-24                        |
| Подкапотная лампа               | 12                               | 1          | 3                   | А-24                        |
| Поворотная лампа                | 12                               | 1          | 50+21               | А-28 или А-38               |
| Переносная лампа                | 12                               | 1          | 15                  | А-10                        |
| Фонарь кузова                   | 12                               | 1          | 1,5                 | А-23                        |
| Щиток приборов                  | 12                               | 2          | 1,5                 | А-23                        |
| Лампа контроля дальнего света   | 12                               | 1          | 1                   | А-22                        |
| Лампа контроля температуры воды | 12                               | 1          | 1                   | А-22                        |

Щиток приборов работает в комплекте с датчиками температуры воды, давления масла, уровня бензина и датчиком предельной температуры воды в радиаторе.

Для освещения приборов щитка имеются две лампы по 1,5 свечи, заключенные в специальные гнезда с козырьками.

Ниже приводится описание каждого прибора щитка.

**СПИДОМЕТР**

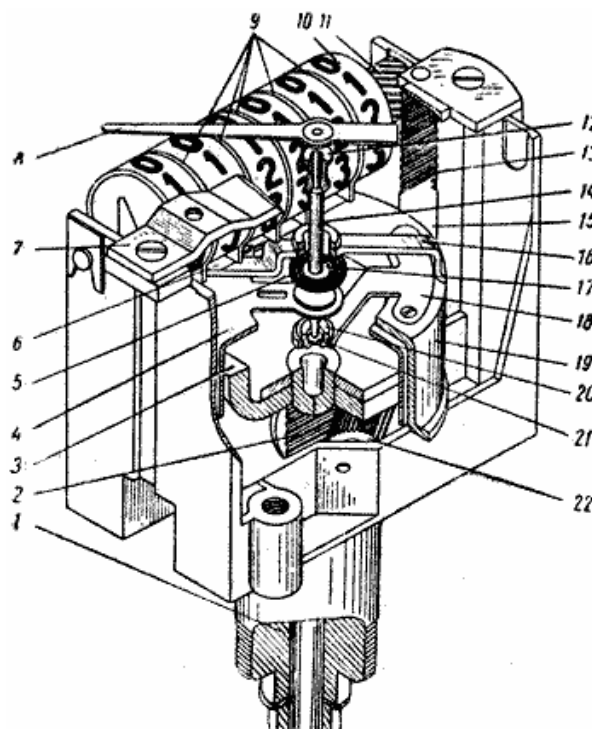
В щитке приборов установлен спидометр типа СП-24, который имеет стрелочный указатель скорости движения и суммарный счетчик пройденного пути.

Указатель скорости имеет шкалу от 0 до 100 км/час с ценой деления 5 км/час. Устройство спидометра показано на фиг. 184. Механизм указателя скорости состоит из постоянного магнита 3, закрепленного на приводном валике 1, и алюминиевой катушки 4, установленной на оси 14, на верхний конец которой насажена стрелка 8, а в средней части напрессована втулка 17 со спиральной пружиной - волоском 5. Внутренний конец волоска укреплен на втулке 17, а наружный - на кронштейне 16, служащем для регулирования натяжения волоска при заводской регулировке указателя скорости.

Ось 14 свободно вращается в двух подшипниках. Экран 19, расположенный над катушкой, предназначен для увеличения магнитного потока, проходящего через катушку.

Магнитные силовые линии, пересекая при вращении магнита катушку, возбуждают в ней электродвижущую силу. При этом возникающие в катушке электрические токи создают собственное магнитное поле. Взаимодействие поля вращающегося магнита с полем катушки создает крутящий момент, который увлекает катушку в сторону вращения магнита. Этот момент уравнивается спиральной пружиной - волоском. Таким образом катушка вместе с осью и стрелкой поворачиваются на угол, пропорциональный числу оборотов валика спидометра и соответственно скорости движения автомобиля.

Суммарный счетчик пройденного пути состоит из системы червячных передач и связанных с ними барабанчиков. Барабанчики имеют на внутренней стороне обода зубья и соединены между собой трибками, помещенными между каждой парой барабанчиков на кронштейнах. На наружной стороне обода барабанчиков нанесены, через равные промежутки, цифры от 0 до 9. Суммарный счетчик имеет шесть барабанчиков, из которых правый крайний показывает десятые доли километра и по цвету цифр отличается от остальных пяти барабанчиков.



Фиг. 184. Механизм спидометра:

- 1 - валик, 2 - червяк, 3 - постоянный магнит, 4 - катушка, 5 - спиральная пружина (волосок), 6 - угольник, 7 - мостик, 8 - стрелка указателя скорости, 9 - кронштейны трубок, 10 - начальный барабанчик, 11 - шестерни, 12 - винт, 13 - червяк, 14 - ось катушки, 15 - валик, 16 - кронштейн, 17 - втулка, 18 - кронштейн подшипника, 19 - железный кожух (магнитный экран катушки), 20 - подшипник, 21 - подпятник, 22 - шестерня.

Максимальное показание суммарного счетчика 99999,9 км, после чего он снова начинает показания с нуля. За один километр пройденного пути ось магнита и соответственно магнит делают 624 об/мин.

Направление вращения оси магнита со стороны привода - левое.

Привод к спидометру осуществляется гибким валом ГВ69 от раздаточной коробки. Гибкий вал ГВ69 - разборного типа; т. е. его гибкий трос из оболочки вынимается.

#### **УХОД ЗА СПИДОМЕТРОМ И ГИБКИМ ВАЛОМ**

При эксплуатации автомобиля периодически следует проделывать следующие операции:

1. Проверить надежность затяжки гаек присоединения гибкого вала к спидометру и к раздаточной коробке передач. Гайки должны быть завернуты от руки до отказа, при этом ослабление крепления наконечников оболочки гибкого вала при покачивании их рукой ощущаться не должно.

2. Проверить правильность монтажа гибкого вала. Гибкий вал спидометра на автомобиле монтируется с плавными изгибами радиусом не менее 150 мм. Следует учитывать, особенно при смене гибкого вала, что наличие крутых изгибов приводит к сокращению срока службы вала и, кроме того, может вызвать колебания стрелки спидометра и стуки. Поэтому при осмотре автомобиля следует проверить правильность монтажа вала. Вал должен быть обязательно закреплен скобками и не должен иметь крутых изгибов (радиусом менее 150 мм), особенно вблизи его концов, в результате излишней натяжки вала;

3. Приводной валик спидометра смазывается на заводе-изготовителе вазелиновым маслом, которым пропитывается фитиль, заложенный в отверстие на хвостовике прибора. Это отверстие закрывается сверху штампованной латунной пробкой. Запаса масла, заложенного при сборке, хватает на пробег около 25 тыс. км. После этого пробега спидометр должен быть снят с автомобиля, пробка на хвостовике вынута, фитиль извлечен из отверстия и вновь пропитан вазелиновым маслом МВП ГОСТ 1805-51. Если пробка, закрывающая отверстие, будет повреждена при удалении, ее следует заменить новой, выточенной из латуни.

4. На заводе при сборке гибкого вала ГВ69 внутрь его оболочки закладывается специальная густая смазка, которая рассчитана на работу как при низких (до - 50° С), так и при высоких температурах (до +55° С). В этих условиях указанная смазка не застывает и не вытекает из оболочки.

Смазка закладывается в количестве, достаточном на время гарантийного срока службы гибкого вала, - 15 тыс. км пробега автомобиля. По истечении указанного срока, а иногда и ранее, например, если автомобиль систематически работает в жаркую, погоду или если при сборке гибкого вала в оболочку заложено смазки меньше установленной нормы, возникает необходимость добавления смазки внутрь оболочки. Это обнаруживается по колебанию стрелки спидометра при движении автомобиля и стукам гибкого вала. Для смазки следует снять гибкий вал с автомобиля и разобрать, т. е. вытащить гибкий трос из оболочки, тщательно промыть трос и оболочку в керосине и затем просушить. После просушки на трос нанести тонкий слой смазки НК-30 ГОСТ 3275-46 или ГОИ-54 ГОСТ 3276-46 и осторожно вставить в оболочку.

При установке гибкого вала на место следует строго соблюдать трассу, по которой он был проложен. После установки накладки гайки вала необходимо заплombировать.

#### **НЕИСПРАВНОСТИ СПИДОМЕТРА И ГИБКОГО ВАЛА**

Наиболее часто встречающейся неисправностью спидометра является заедание механизма. При такой неисправности спидометр следует сменить или отправить в мастерскую для ремонта.

В эксплуатации часто наблюдаются случаи обрыва троса гибкого вала. При замене такого вала необходимо проверить спидометр и вал на отсутствие заедания. Для этого необходимо гибкий вал смонтировать на автомобиле (радиусы изгиба вала должны быть не менее 150 мм) и перед присоединением к раздаточной коробке, поворачивая трос несколько раз, убедиться в отсутствии заедания. Трос должен свободно вращаться от руки, а стрелка спидометра должна отходить от нуля.

#### **АМПЕРМЕТР**

Амперметр показывает силу зарядного или разрядного тока в цепи аккумуляторной батареи. Шкала у амперметра двухсторонняя, на 20 ампер с нулем посередине (20 - 0 - 20), кроме того, на шкале показаны + и -, означающие + заряд (в правой части шкалы) и - разряд (в левой части шкалы).

Амперметр является магнитно-электрическим прибором. Взаимодействие поля постоянного магнита, являющегося деталью амперметра с магнитным полем, создаваемым при прохождении тока через латунное основание прибора, поворачивает якорек со стрелкой на разные углы вправо или влево от среднего положения, в зависимости от величины и направления тока. Амперметр в эксплуатации ухода не требует. Необходимо периодически подтягивать гайки на клеммах амперметра.

#### **УКАЗАТЕЛЬ ТЕМПЕРАТУРЫ ВОДЫ**

Указатель температуры служит для контроля температуры воды в головке блока цилиндров двигателя в пределах от +40° до 100° С.

Указатель температуры импульсный, электротеплового типа и состоит из приемника, расположенного на щитке приборов и датчика типа ТМ2, установленного в головке цилиндров.

Схематически конструкция указателя температуры показана на фиг. 185. Главной деталью приемника является биметаллическая П-образная плоская пружина 10, на которой намотана обмотка из проволоки высокого сопротивления 9. Один конец пружины прикреплен к корпусу приемника, другой связан со стрелкой 8. Концы обмотки выведены клеммами на корпус приемника.

Датчик представляет собой герметичный баллон с наружной резьбой. Внутри баллона имеется также биметаллическая пружина с обмоткой. Обмотка приемника и датчика соединены последовательно в цепь.

Активный слой биметаллической пружины датчика расположен так, что при нагреве пружины электрическим током, проходящим по обмоткам, она поднимается вверх и разрывает цепь. Охлажденная пружина возвращается в первоначальное положение и замыкает электрическую цепь. Процесс размыкания и замыкания электрической цепи многократно повторяется, и в цепи устанавливается определенный режим импульсов тока. При повышении температуры воды в головке блока биметаллическая пружина остывает более длительное время, чем при низкой температуре. Следовательно, число импульсов с повышением температуры за единицу времени уменьшается, а следовательно, уменьшится и величина тока в цепи обмоток. С понижением температуры число импульсов тока за единицу времени увеличится и ток в цепи обмоток увеличится. Изменение величины тока вызывает различный нагрев биметаллической пружины в приемнике, и она, изгибаясь от нагрева, устанавливает стрелку в определенном положении. Указатель температуры воды работает только при включенном зажигании.

При выключенном зажигании стрелка указателя температуры устанавливается несколько правее деления  $100^{\circ}$ .

В связи с тем, что приемник и датчик указателя температуры рассчитаны на работу в цепи с напряжением в 6 вольт, для их нормальной работы в цепи с напряжением в 12 вольт включено добавочное сопротивление, которое установлено рядом с приемником или в приемнике.

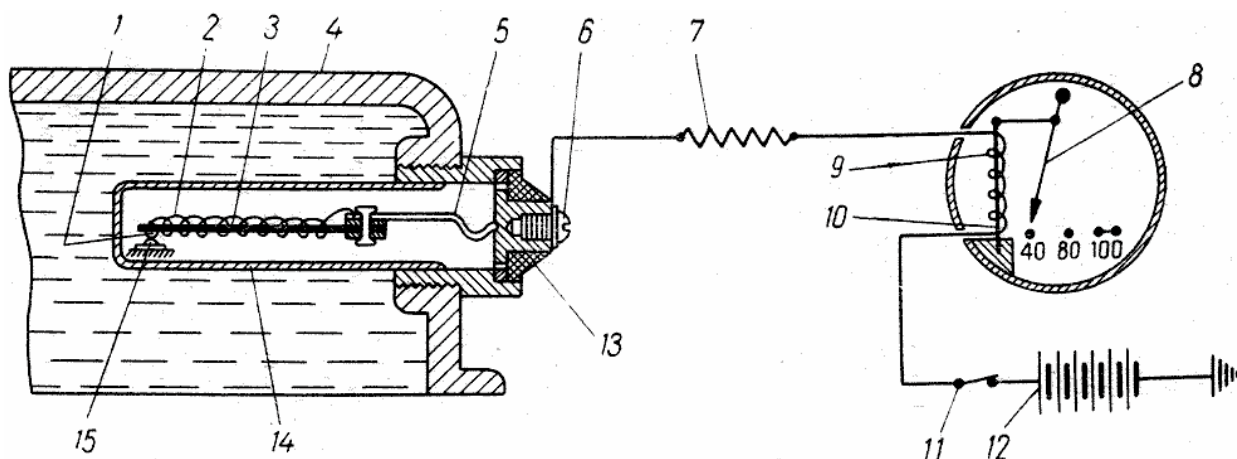
Указатель температуры воды не требует никакого ухода. Ремонт приемника и датчика в эксплуатационных условиях невозможен. Поэтому в случае выхода прибора из строя следует проверить только электрические соединения, целостность предохранителя и исправность проводки и, если они в порядке, сменить приемник или датчик.

Исправность указателя температуры воды может быть проверена сравнением показаний прибора и ртутного термометра. Для этого следует вывернуть датчик прибора, удлинить с помощью дополнительного отрезка его провод, соединить корпус прибора отдельным отрезком провода с клеммой „М" (масса) генератора и погрузить датчик и ртутный термометр в банку с кипятком, расположив их ближе к ее центру (вдали от стенок).

Клемму при этом погружать в кипяток не следует.

Затем сравнить показания приборов и ртутного термометра, доведя постепенно температуру воды в банке до требуемой величины доливкой холодной воды. Погрешность в показаниях прибора при  $100^{\circ}$  на  $4^{\circ}$  С, при  $80^{\circ}$  на  $5^{\circ}$  С и при  $40^{\circ}$  С на  $10^{\circ}$  С является допустимой.

Если погрешность прибора выше указанных пределов, то необходимо сменить датчик в том случае, когда проверка его с приемником другого автомобиля (таким же способом, как указано выше) подтвердит его неисправность. Если неисправность датчика при этом не подтвердится, то следует сменить приемник.



Фиг. 185. Схема устройства указателя температуры воды:

1 - подвижной контакт, 2 - обмотка датчика, 3 - биметаллическая пластинка, 4 - головка блока цилиндров, 5 - контактная пластинка, 6 - контактный винт, 7 - дополнительное сопротивление, 8 - стрелка приемника, 9 - обмотка приемника, 10 - биметаллическая пластинка, 11 - замок зажигания, 12 - аккумуляторная батарея, 13 - изолятор, 14 - корпус датчика, 15 - неподвижный контакт.

При проведении ремонта электропроводки или смене приборов (приемника и датчика) нельзя допускать замыкания их клемм. Даже непродолжительное замыкание приводит к потере прибором регулировки, а более продолжительное (5 - 8 минут) может привести к сгоранию обмотки.

Необходимо постоянно следить за температурой и уровнем воды. Запуск и прогрев двигателя при отсутствии воды в радиаторе, применяемый некоторыми водителями в зимнее время, вызывают выход из строя датчика температуры воды.

#### УКАЗАТЕЛЬ ДАВЛЕНИЯ МАСЛА

Указатель давления предназначен для контроля давления масла в системе смазки двигателя.

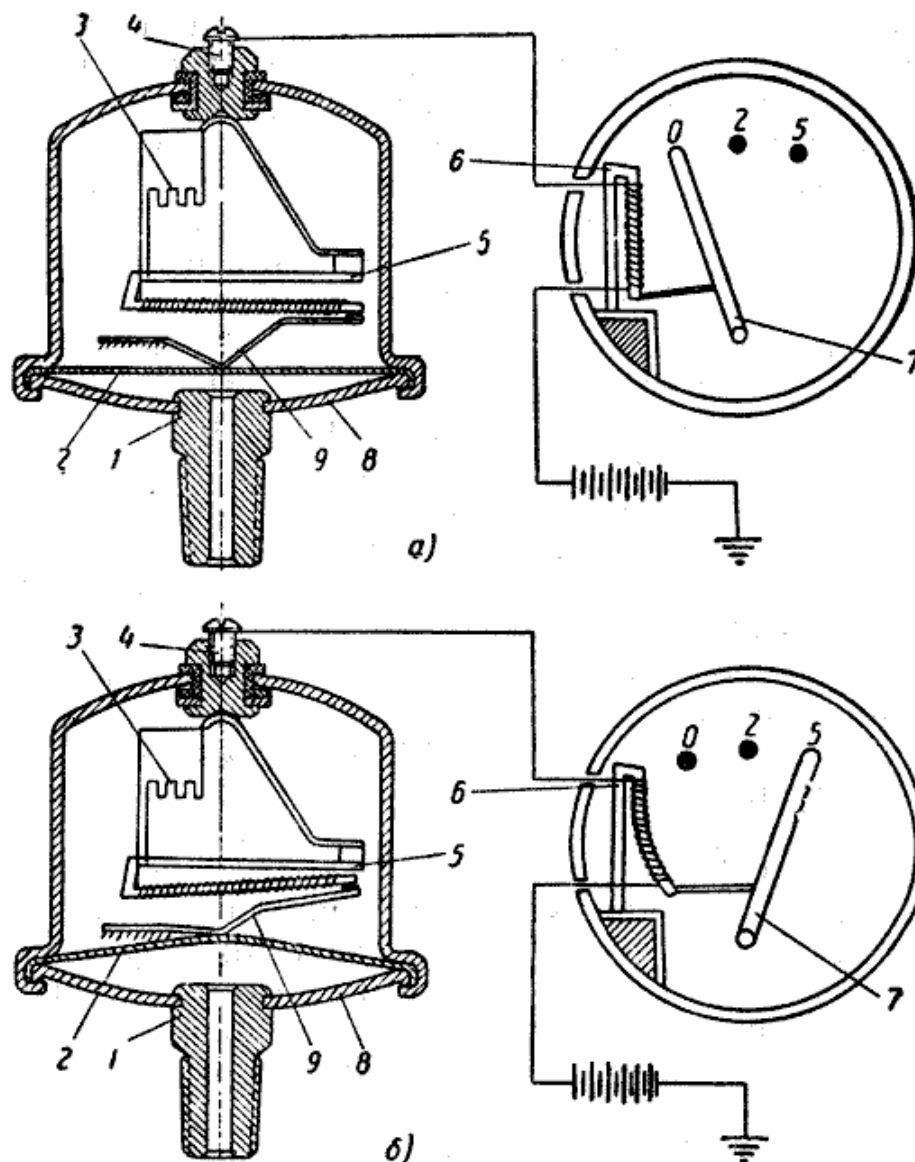
Прибор рассчитан на измерение давления в пределах от 0 до  $5 \text{ кг/см}^2$ .

Указатель давления масла импульсный, электротеплового типа, состоит из приемника, расположенного на щитке приборов, и датчика (типа ММ4, установленного на фильтре грубой очистки). Приемник ука-

зателя давления по конструкции одинаков с приемником указателя температуры воды и отличается только шкалой.

Конструкция прибора схематически показана на фиг. 186.

Масло под давлением поступает через штуцер 1 в полость между основанием 8 и мембраной 2. К середине мембраны прижимается изогнутая бронзовая пластина 9, несущая на свободном конце контакт. Другой контакт помещен на свободном конце биметаллической пружины, противоположный конец которой неподвижен. На пружину намотана обмотка изолированной проволоки высокого сопротивления, один конец которой приварен к пружине, а другой через винт 4 присоединен к приемнику. Помимо этой обмотки биметаллическая пружина 5 соединена с винтом 4 параллельной цепью через дополнительное сопротивление 3, помещенное внутри датчика.



Фиг. 186. Схема устройства указателя давления масла:

а - положение деталей при отсутствии давления, б - положение деталей при максимальном давлении, 1 - штуцер, 2 - мембрана, 3 - дополнительное сопротивление, 4 - винт, 5 - биметаллическая пружина датчика, 6 - биметаллическая пружина приемника, 7 - стрелка, 8 - основание, 9 - пружинная пластина.

При включении прибора под действием тока биметаллическая пружина датчика нагревается и, изгибаясь в сторону от мембраны, размыкает контакты. Охлаждаясь, она вновь замыкает контакты и т. д. Если давление масла невелико, контакты датчика сжаты слабо и большую часть времени разомкнуты. Биметаллическая пружина приемника нагревается слабо и лишь немного отводит стрелку от исходного положения (фиг. 186а).

При повышении давления масла усилие, сжимающее контакты, возрастает и требуется больший нагрев биметаллической пружины датчика и время, чтобы контакты разомкнулись. Контакты большую часть времени находятся в замкнутом состоянии, и в связи с этим ток в цепи увеличивается, а следовательно, и нагрев биметаллической пружины приемника увеличивается. Стрелка последнего больше отходит от исходного положения (фиг. 186б).

Так же как и у указателя температуры воды, между датчиком и приемником масла манометра включено гасящее сопротивление, расположенное на щитке приборов над клеммами приемника или в самом приемнике.

Для обеспечения надлежащей точности показаний прибора датчик должен быть установлен на двигателе таким образом, чтобы имеющаяся на его корпусе надпись „Верх" была вверх.

Масляный манометр не требует никакого ухода. Ремонт приемника и датчика в эксплуатационных условиях невозможен. Поэтому в случае выхода прибора из строя следует проверить только электрические соединения, целостность предохранителя и исправность проводки и, если они в порядке, сменить приемник или датчик.

Если показания масляного манометра указывают на неисправность масляной системы двигателя, прежде чем приступить к ремонту двигателя, рекомендуется проверить исправность прибора. При отсутствии контрольного прибора для проведения указанной проверки может быть использован автомобиль, у которого исправность масляной системы и манометра не вызывают сомнений. Проверку нужно производить в следующем порядке:

1. Поставить оба автомобиля рядом и заметить показания их манометров при средних оборотах двигателей.
2. Открыть капоты автомобилей и соединить отрезком провода клеммы „М" (масса) обоих генераторов.
3. Отсоединить провода от клемм датчиков.
4. Присоединить с помощью дополнительного отрезка провода клемму датчика первого автомобиля с проводом датчика второго (контрольного) автомобиля.
5. Запустить двигатель первого автомобиля и при средних оборотах сравнить показания прибора контрольного автомобиля с показаниями при проверке по пункту 1 (со своим приемником).
6. Таким же способом, пересоединив соответственно провода, проверить при работе контрольного двигателя на средних оборотах давление в масляной системе по приемнику первого автомобиля (в исправности которого имеются сомнения) и сравнить показания этого приемника с показаниями, полученными при проверке по пункту 1 (со своим приемником).

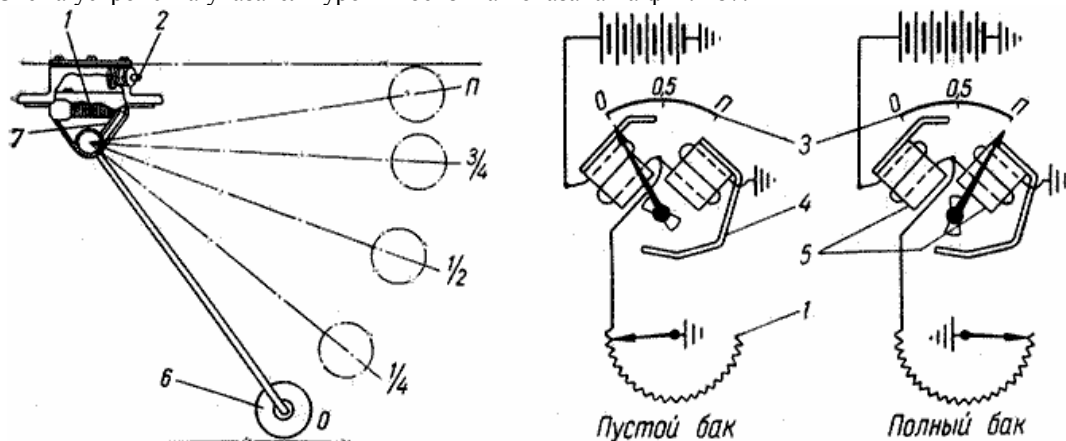
Руководствуясь результатами проверки по пунктам 1, 5 и 6, сменить, если требуется, датчик или приемник.

Все сказанное выше относительно недопустимости замыкания клемм указателя температуры воды относится также к масляному манометру. Указатель давления масла работает только при включенном зажигании.

#### УКАЗАТЕЛЬ УРОВНЯ БЕНЗИНА

Указатель уровня бензина - электромагнитный и работает только при включенном зажигании. Прибор состоит из указателя, расположенного в щитке приборов и датчика типа БМ 18, расположенного на бензиновом баке.

Схема устройства указателя уровня бензина показана на фиг. 187.



Фиг. 187. Схема устройства указателя уровня бензина.

1 - реостат, 2 - клемма, 3 - шкала, 4 - башмак электромагнита, 5 - электромагнит, 6 - поплавок, 7 - ползунок.

Датчик указателя представляет собой реостат 1, смонтированный внутри металлической коробки, вставленной сверху в отверстие бензинового бака и привернутой к последнему винтами.

Один конец обмотки реостата соединен с „массой", другой - проводом с обмотками катушек указателя. По обмотке реостата скользит ползунок 7, укрепленный на верхнем конце стержня поплавка 6, плавающего на поверхности бензина. Ползунок от „массы" не изолирован, поэтому в зависимости от уровня бензина в баке ползунок полностью или частично выводит сопротивление реостата.

Указатель состоит из двух катушек, расположенных под углом 90° друг к другу. В точке пересечения геометрических осей катушек на оси установлен железный якорек со стрелкой. Шкала указателя состоит из



пяти делений. Против крайних и среднего делений шкалы нанесены цифры 0 (бак пустой) и буква П (полный бак).

Обмотка левой катушки указателя включена последовательно в цепь „батарея - реостат“, а обмотка правой катушки - параллельно реостату. Направление витков обмоток выполнено так, что одноименные полюса обеих катушек расположены соответственно вверх и вниз. На верхних концах сердечников катушек установлены железные башмаки, служащие для направления магнитного поля, создаваемого катушками.

Работа указателя уровня бензина происходит следующим образом. При пустом баке поплавков опущен вниз, а ползун реостата находится в крайнем правом положении, выключая таким образом сопротивление реостата; при этом ток по обмотке правой катушки почти не идет, так как ползуном реостата она закорочена на „массу“.

Таким образом, почти весь ток проходит через обмотку левой катушки, в результате чего якорь под действием магнитного поля поворачивается в сторону указанной катушки и стрелка указателя становится против цифры 0 шкалы прибора.

При полном баке поплавков занимает крайнее верхнее положение, при котором ползун полностью включает сопротивление реостата. Поэтому ток в основном проходит только через обмотку правой катушки, в результате чего якорек под воздействием магнитного поля указанной катушки поворачивается и стрелка указателя становится против буквы П.

При частичном заполнении бака бензином соответственно положению поплавка в цепь включается часть сопротивления реостата, и ток при этом одновременно поступает в обмотки обеих катушек. В этом случае положение якорька, а следовательно, и стрелки указателя определяется совместным действием магнитных полей обеих катушек, в зависимости от соотношения которых (зависящих от уровня бензина в баке) стрелка указателя занимает то или иное промежуточное положение между 0 и П шкалы прибора.

Указатель уровня бензина не требует никакого ухода. В случае выхода прибора из строя следует проверить электрические соединения, исправность предохранителя и проводки и, если они в порядке, сменить указатель или реостат.

При неисправности прибора или цепи питания (нарушения электрических соединений) стрелка прибора при включении зажигания остается неподвижной (левее деления 0 шкалы).

Признаком неисправности реостата или его цепи является положение стрелки прибора правее деления П шкалы, независимо от количества топлива в баке.

Предупреждение. Важно при проведении ремонта электропроводки или смене приборов не допускать:

а) замыкания клемм указателя;

б) перепутывания концов проводов, присоединяемых к его клеммам; в) перепутывания проводов при присоединении их к соединительной панели, расположенной на щитке кузова, так как в указанных случаях неизбежно сгорит сопротивление реостата и датчик выйдет из строя.

Проверка правильности показаний указателя уровня бензина может быть произведена наблюдением за положением стрелки прибора при наполнении или опорожнении бензинового бака мерной посудой.

Если погрешность показаний прибора превышает 10%, то необходимо сменить приемник или датчик. Для определения, какая из частей прибора подлежит замене (приемник или датчик), при отсутствии контрольного реостата, можно воспользоваться так же, как это описано в разделе „Указатель давления масла“, прибором с другого автомобиля, точность показания которого соответствует нормам. Для этого необходимо:

1) так же как и при проверке указателя давления масла, поставить оба автомобиля рядом и соединить отрезком провода клеммы „М“ (масса) их генераторов;

2) отсоединить провода от клемм датчиков (реостатов). Присоединить с помощью дополнительного отрезка провода

клемму датчика первого автомобиля с проводом датчика второго (контрольного) автомобиля и проследить за показаниями контрольного прибора при наполнении или опорожнении бензинового бака.

Руководствуясь результатами проверки, сменить прибор или датчик.

Если погрешность прибора во всех точках шкалы равномерно занижена или равномерно завышена, то прибор можно отрегулировать подгибкой рычага поплавка реостата.

#### СИГНАЛИЗАЦИЯ

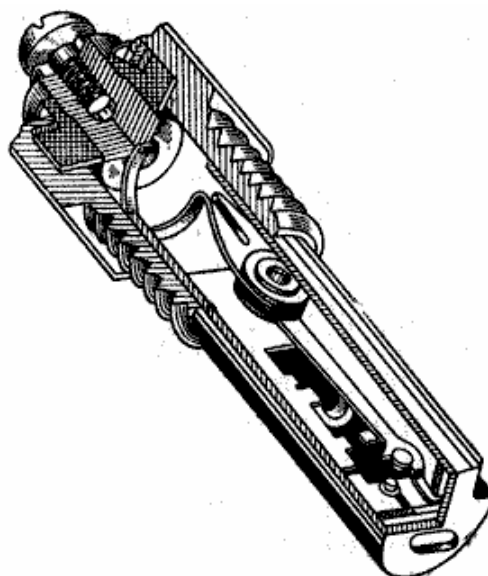
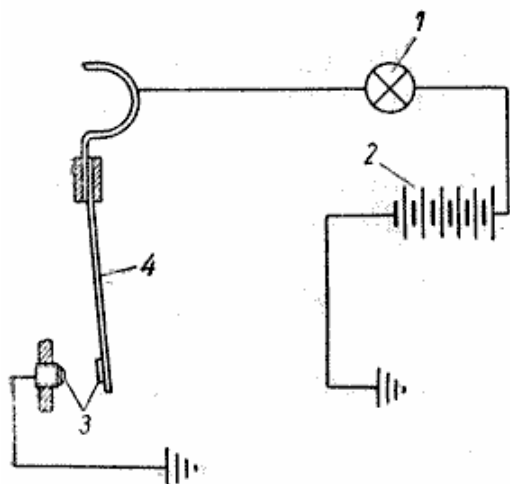
**Сигнальная лампа предельной температуры воды в радиаторе.** На щитке приборов установлена сигнальная лампа с зеленой линзой предельной температуры воды в радиаторе.

В верхнем бачке радиатора установлен датчик предельной температуры типа ММ7.

При повышении температуры воды в радиаторе выше 92 - 98°C сигнальная лампа загорается.

Устройство датчика показано на фиг. 188. Биметаллическая пластинка 4, помещенная в герметичный баллон, при повышении температуры выше нормы изгибается, контакты 3 замыкаются и лампа загорается.

В случае загорания лампы автомобиль следует остановить и устранить причину, вызвавшую перегрев (ослабление ремня вентилятора, чрезмерное закрытие жалюзи или теплого капота и др.).



Фиг. 188. Датчик предельной температуры воды и схема его включения:  
1 - контрольная лампочка, 2 - аккумуляторная батарея, 3 - контакты, 4 - биметаллическая пластинка.

Если причиной перегрева было чрезмерное закрытие жалюзи, движение приостанавливать не следует. Сигнальная лампа может загораться и на стоянке, сразу после остановки. В этом случае движение можно возобновить, не дожидаясь, пока лампа погаснет, так как загорание лампы вызвано местным перегревом вследствие прекращения циркуляции воды. При возобновлении движения температура воды быстро выравнивается до нормальной и контрольная лампа погаснет.

Сигнальная лампа предельной температуры воды в радиаторе работает только при включенном зажигании.

**Сигнальная лампа „дальнего“ света.** В левой части щитка приборов установлена сигнальная лампа „дальнего“ света.

При включении в фарах „дальнего“ света сигнальная лампа загорается.

## ВСПОМОГАТЕЛЬНОЕ ОБОРУДОВАНИЕ

### СТЕКЛООЧИСТИТЕЛЬ

На автомобилях ГАЗ-69 и ГАЗ 69А для очистки ветрового стекла от атмосферных осадков и пыли установлен электрический стеклоочиститель типа СЛ26 с двумя щетками. Стеклоочиститель установлен на рамке ветрового стекла.

Устройство стеклоочистителя показано на фиг. 189. Электромотор приводит щетки в переменновращательное движение через червячный редуктор, реечную передачу или шатун и систему рычагов и тяг. Включение и выключение мотора стеклоочистителя осуществляется выключателем, расположенным на редукторе.

При эксплуатации через каждые 10 - 12 тысяч км следует смазывать все трущиеся поверхности маслом МВП ГОСТ 1805-51.

Корпус редуктора должен быть заполнен на  $\frac{2}{3}$  его объема смазкой НК-30, ГОСТ 3275-46. Этой же смазкой покрывается карданный валик.

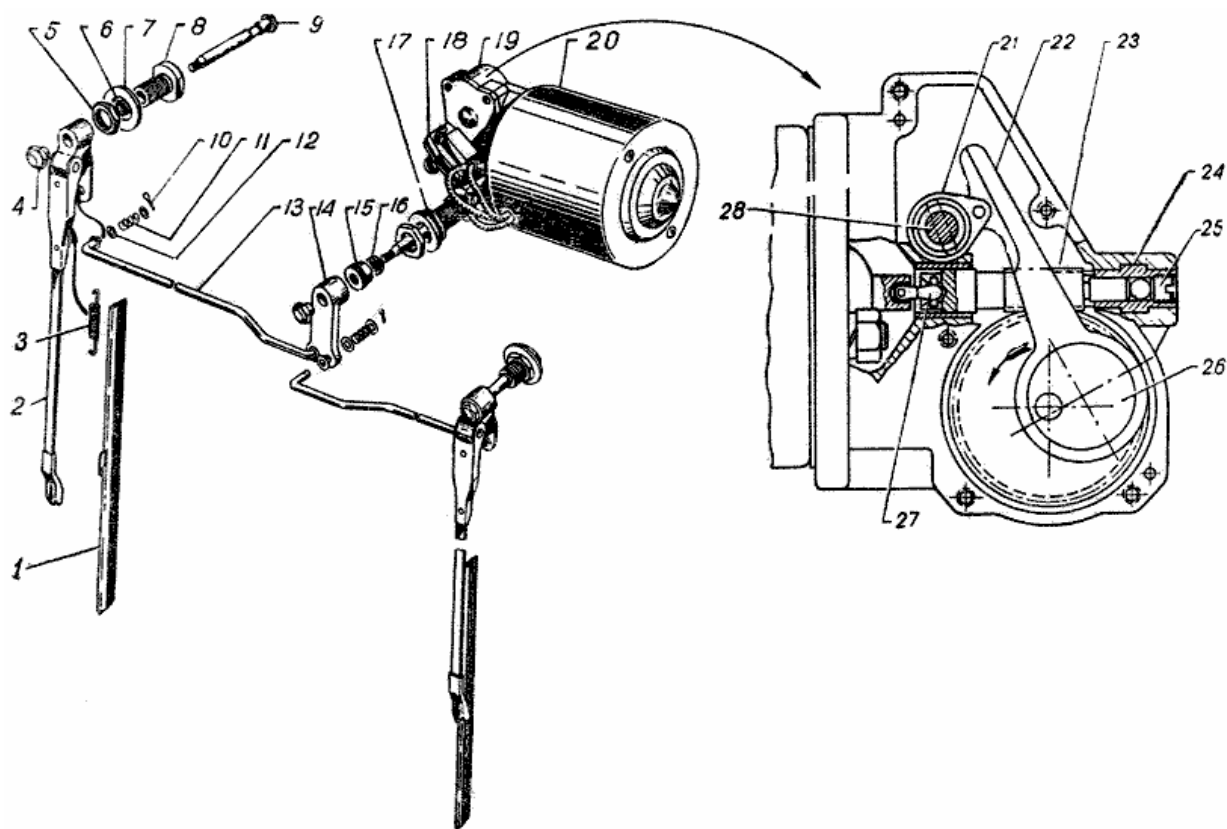
При частичной разборке и последующей сборке редуктора необходимо:

а) при сцеплении зубчатой рейки с шестерней привода оси щетки третий зуб от центра вращения рейки совместить со впадиной, расположенной против шлица шестерни.

*Примечание.* В редукторах последних выпусков реечная передача заменена шатуном; это следует учитывать при разборке.

б) провертыванием червяка от руки проверить легкость хода и отсутствие заеданий в червячной паре и в зацеплении зубчатой рейки с шестерней привода оси щетки.

в) проверить легкость хода осей щеток и отсутствие заеданий и перекосов в тягах.



Фиг. 189. Стеклоочиститель:

1 - щетка, 2 - поводок щетки, 3 - пружина, 4 - гайка крепления поводка, 5 - гайка, 6 - стопорное кольцо с сальником, 7 - шайба, 8 - втулка, 9 - ось, 10 - шплинт, 11 - пружина, 12 - шайба, 13 - тяга, 14 - рычаг, 15 - колпачковая гайка, 16 - сальник, 17 - резиновая прокладка, 18 - включатель, 19 - редуктор, 20 - мотор, 21 - поводок, 22 - шатун, 23 - червяк, 24 - подшипник, 25 - регулировочный винт, 26 - червячное колесо, 27 - карданный вал, 28 - ось привода.

Правильно собранный стеклоочиститель делает 45 двойных ходов в минуту и потребляет ток не более 1,3 ампера.

При этом усилие щеток должно быть 100 - 120 г каждой.

#### **ЭЛЕКТРОМОТОР ВЕНТИЛЯТОРА ОБДУВА ВЕТРОВОГО СТЕКЛА**

Вентилятор обдува ветрового стекла приводится во вращение электромотором типа МЭ6-Д мощностью 4 ватта. Электромотор двухполюсный, последовательного возбуждения.

Устройство электромотора показано на фиг. 190.

Якорь 3 электромотора вращается в двух самоустанавливающихся бронзо-графитовых втулках 5, пропитанных турбинным маслом.

На втулки надеты фетровые шайбы 6, которые содержат запас смазки на весь срок службы электромотора. Щетки 10 установлены в коробчатые держатели 13 и прижимаются к коллектору цилиндрическими прижимами. Корпус мотора разъемный и скреплен двумя винтами.

Для включения электромотора имеется переключатель типа П24-Б, установленный на панели приборов.

Переключатель имеет дополнительное сопротивление, с помощью которого можно снизить обороты электромотора. Во время обогрева стекол горячим воздухом электромотор следует включать на большие обороты только при необходимости или в начале обогрева, а затем переходить на пониженные обороты.

В процессе эксплуатации электромотор не требует никакого ухода.

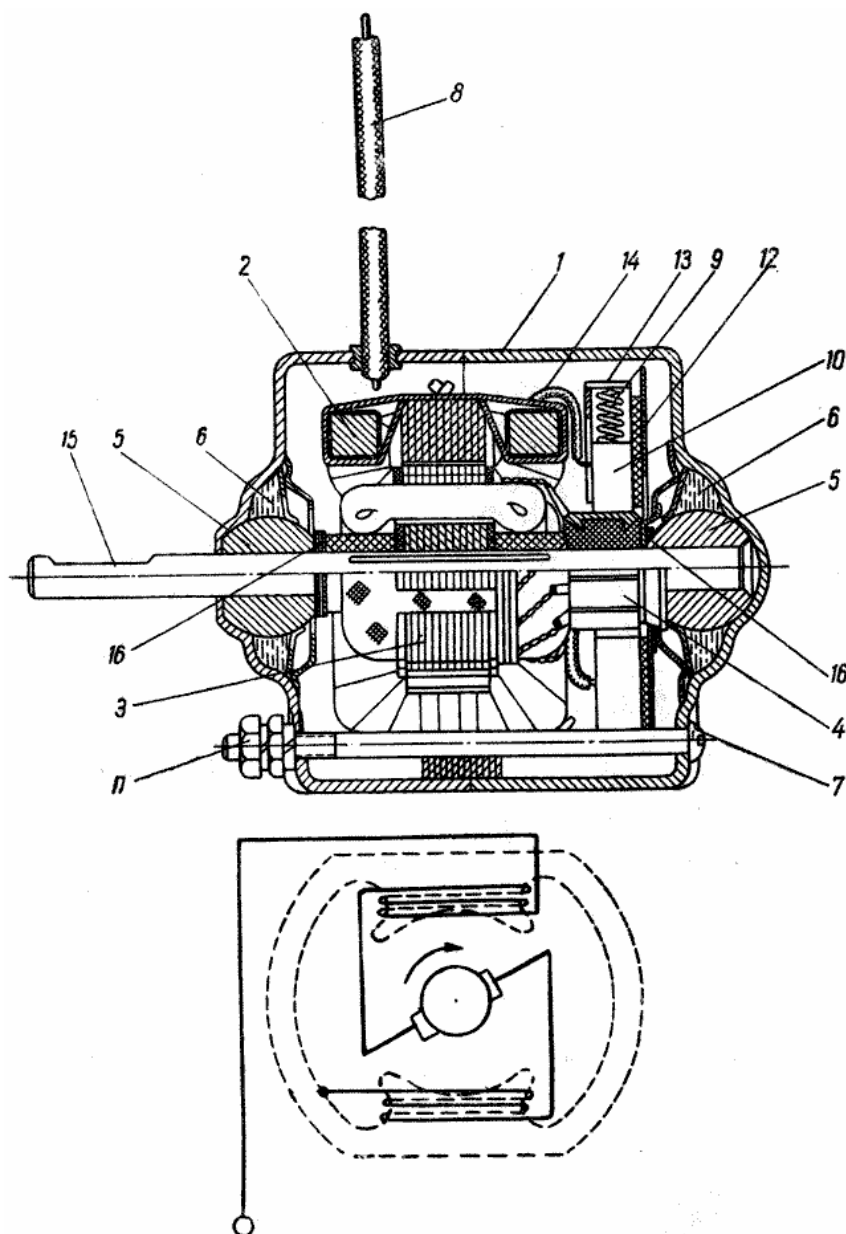
#### **НЕИСПРАВНОСТИ ЭЛЕКТРОМОТОРА И ИХ УСТРАНЕНИЕ**

Во время эксплуатации имеются случаи, когда якорь электромотора начинает вращаться с малой скоростью или перестает вращаться совсем. Это может быть вызвано коротким замыканием между коллекторными пластинами, вследствие скопившейся между ними пыли от щеток.

В этом случае необходимо снять электромотор и прочистить промежутки между коллекторными пластинами от пыли с помощью деревянной палочки, после чего коллектор и щеткодержатели протереть и продуть сжатым воздухом.

При сборке электромотора разъемные крышки корпуса нужно поставить в том же положении, в котором они стояли; смещение их на 180° не допускается. Собирая электромотор, следует проследить за тем, чтобы провода от щеток не задевали за якорь.

Если исправный и правильно собранный электромотор работает неудовлетворительно - его следует направить для ремонта в мастерскую.



Фиг. 190. Электромотор вентилятора обдува ветрового стекла и его схема:

1 - крышка со стороны коллектора, 2 - катушка возбуждения, 3 - якорь, 4 - коллектор, 5 - бронзо-графитовая втулка, 6 - фетровая шайба, 7 - винт стяжной, 8 - провод, 9 - щеточная пружина, 10 - щетка, 11 - гайка крепления кожуха вентилятора, 12 - изоляционная пластинка, 13 - щеткодержатель, 14 - провод к щетке, 15 - вал якоря, 16 - регулировочные шайбы.

При отсутствии электромотора МЭ6-Д его можно заменить электромоторами, устанавливаемыми на автомобили М-20, ЗИМ и ГАЗ-63.

#### ШТЕПСЕЛЬНАЯ РОЗЕТКА И ВИЛКА ДЛЯ ПИТАНИЯ ПРИЦЕПОВ

На автомобилях ГАЗ-69, ГАЗ-69А, а также и на прицепе ГАЗ-704 имеются штепсельные розетки типа ПС10 для включения штепсельной вилки прицепа.

На прицепе имеется штепсельная вилка типа ПС11.

При работе автомобилей с прицепами штепсельную вилку следует включать в розетку.

Перед отсоединением прицепа от автомобиля штепсельную вилку следует отключить от розетки и вставить в специальное место на дышле прицепа. При отключении рукой необходимо брать за штепсельную вилку, а не за провод.

**ПРИ ЭКСПЛУАТАЦИИ АВТОМОБИЛЯ НЕОБХОДИМО УЧИТЫВАТЬ СЛЕДУЮЩЕЕ:**

1. Гайки головки цилиндров нужно подтягивать только на холодном двигателе.
2. Загрязненный элемент фильтра тонкой очистки масла нужно своевременно заменять новым (см. раздел „Система смазки двигателя“).
3. Слив воды из системы охлаждения производится обязательно через два краника. При сливе воды необходимо открывать пробку радиатора (см. раздел „Система охлаждения“).
4. Необходимо постоянно следить за температурой и уровнем воды. Нельзя допускать отсутствия воды в верхнем бачке радиатора (обнажения трубок), так как это вызывает порчу датчика температуры воды, помещенного в головке цилиндров.
5. Двигатель автомобилей ГАЗ-69 и ГАЗ-69А имеет степень сжатия, равную 6,2 - 6,5, и для его работы требуется бензин с октановым числом 70. Допускается применение бензина с октановым числом 66; при этом двигатель с более поздней установкой зажигания работает удовлетворительно, без большой потери мощности и существенного перерасхода горючего. Применение бензина с октановым числом ниже 66 требует установки настолько позднего зажигания, что большая потеря мощности и перерасход горючего неизбежны.  
Высокая экономичность двигателя достигается только при правильной установке зажигания. Поэтому необходимо следить за правильностью установки зажигания и производить ее в соответствии с указаниями в разделе „Система зажигания“.
- Если топливо настолько плохо, что устранить детонацию установкой более позднего зажигания не удастся, водитель может существенно уменьшить вред детонации, строго соблюдая приемы езды. Детонация уменьшается или полностью исчезает при уменьшении открытия дроссельной заслонки и при повышении числа оборотов двигателя. Поэтому при возникновении детонации нужно уменьшить открытие дросселя и переходить на пониженные передачи.
- Следует иметь в виду, что при слишком бедной смеси и при излишне высокой температуре охлаждающей воды (свыше 90°С) склонность двигателя к детонации возрастает. Езда с сильной, постоянной детонацией совершенно недопустима - двигатель неизбежно будет выведен из строя (см. раздел „Расход топлива“).
- Возникновение детонации после длительной службы двигателя вызывается накоплением нагара на головке цилиндров, которую в этих случаях необходимо снять и очистить.
6. В случае применения этилированного бензина необходимо соблюдать правила, оговоренные специальной инструкцией. Этилированный бензин ядовит и при неумелом обращении вызывает очень тяжелые отравления.
7. Нужно следить за правильностью открытия иглы главного жиклера карбюратора. Игла должна быть отвернута на  $1\frac{1}{2}$  - 2 оборота. Обычно для нормальной работы открытие иглы должно составлять  $1\frac{3}{4}$  оборота (см. раздел „Расход топлива“).
8. Между карбюратором и всасывающим коллектором на заводе ставится предохранительная дроссельная шайба. После обкатки ее следует снять, составив об этом акт.
9. Обогащение смеси с помощью кнопки подсоса при пуске холодного двигателя следует производить очень умеренно во избежание попадания во всасывающую трубу лишнего бензина.  
Пользование подсосом при пуске горячего двигателя совершенно недопустимо. При прогреве двигателя после пуска кнопку подсоса нужно вытягивать очень немного. В задней части всасывающей трубы снизу имеется резьбовая пробка для удаления излишков бензина при пересосе. Следует иметь в виду, что после пуска холодного двигателя нельзя давать ему сразу большие обороты. Холодное загустевшее масло доходит медленно до подшипников, и при больших оборотах они могут быть подплавлены.
10. Экономичность работы двигателя и его износ в очень сильной степени зависят от температурного режима двигателя. Необходимо поддерживать температуру охлаждающей воды 80 - 90°С и не ездить с холодным или непрогретым двигателем. Зимой обязательно нужно применять теплый чехол и прикрывать жалюзи радиатора. Благодаря наличию в двигателе термостата вода во время прогрева двигателя через радиатор не циркулирует, и поэтому радиатор может быть заморожен, хотя вода в рубашке двигателя будет горячей. Нельзя также открывать люк отопителя раньше, чем вода достигнет температуры 60°С, иначе можно заморозить отопитель.
11. Во время движения при полностью заряженной аккумуляторной батарее амперметр не показывает зарядки. Поэтому отсутствие показаний зарядки не является признаком неисправности генератора или реле-регулятора. *Разборку* и регулировку реле-регулятора должен производить только квалифицированный электрик.
12. Фары обладают большой силой света. Во избежание ослепления водителей встречных автомобилей необходимо следить за правильностью установки фар и при разъездах переходить на „ближний“ свет с помощью ножного переключателя.
13. Необходимо следить за исправностью ножного гидравлического тормоза. В систему гидротормозов нужно заливать только специальные жидкости в соответствии с разделом „Тормозы“.

Во избежание выхода из строя резиновых деталей тормозной системы нельзя допускать попадания в нее минеральных масел, даже в самых ничтожных количествах (при употреблении нечистой посуды во время заправки).

14. Свободный ход педали сцепления должен поддерживаться в пределах 38 - 45 мм, а педали тормоза - 8 - 14 мм.

15. Карданные шарниры имеют игольчатые подшипники, поэтому их необходимо смазывать жидким маслом. Применение для этого солидола недопустимо.

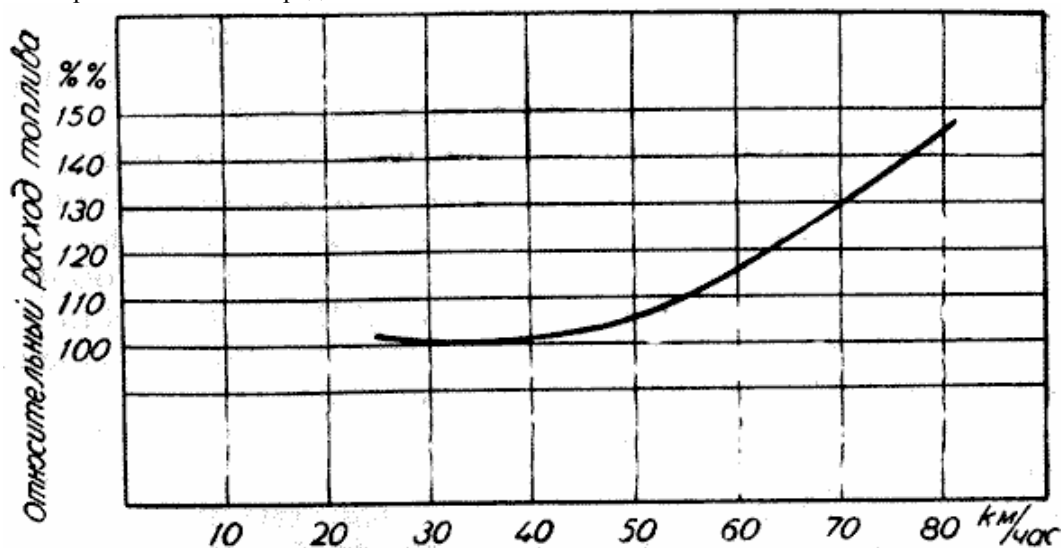
16. Во время езды нужно учитывать, что двигатель ГАЗ-69 тянет и разгоняется лучше на повышенных оборотах. Поэтому следует своевременно производить переключение с третьей на вторую передачу, прежде чем автомобиль значительно потеряет скорость.

Следует иметь в виду, что первая передача не имеет синхронизатора. Поэтому переключение со второй передачи на первую следует производить только после снижения скорости до 5 - 6 км/час (скорость пешехода) во избежание поломки шестерен.

17. Рессорная подвеска автомобилей ГАЗ-69 и ГАЗ-69А и их устойчивость позволяют езду с большой скоростью как на хороших, так и на плохих дорогах. Но нельзя злоупотреблять быстрой ездой - это приводит к увеличению расхода бензина и ускорению износа автомобиля. Высокая скорость движения на крутых поворотах приводит к быстрому износу шин. Наиболее экономичной является скорость 30 - 45 км/час. Следует учитывать, что при увеличении скорости с 40 до 70 км/час расход бензина возрастает на 40% (фиг. 191).

18. При езде по сухим твердым дорогам нужно выключать передний мост. Это существенно уменьшит расход бензина и износ шин.

19. Необходимо следить за правильным давлением в передних и задних шинах. Неправильное давление в шинах при включенном переднем мосте может вызвать большой износ шин и поломки автомобиля.



Фиг. 191. График относительного расхода топлива.

## ПУСК И ОСТАНОВКА ДВИГАТЕЛЯ

Двигатель ГАЗ-69, находящийся в исправном состоянии, пускается легко при применении правильных приемов, зависящих от условий, при которых производится пуск. Следует различать три случая пуска двигателя: пуск теплого двигателя, пуск холодного двигателя при умеренной температуре (выше минус 5°C) и пуск холодного двигателя при низкой температуре (ниже минус 5 - 10°C).

### ПУСК ТЕПЛОГО ДВИГАТЕЛЯ

При пуске теплого двигателя следует выполнить следующие операции:

- 1) включить зажигание;
- 2) выключить сцепление, нажав до отказа на педаль сцепления;
- 3) нажать на педаль стартера и держать ее в этом положении, пока двигатель не заведется (но не более 5 сек.). Как только двигатель заведется, педаль стартера отпустить, так как иначе может произойти разнос якоря. Нажимать ногой на педаль стартера при пуске теплого двигателя следует, не трогая педали дросселя. Нужно помнить, что при каждом нажатии на эту педаль происходит впрыск горючего ускорительным насосом карбюратора, что при теплом двигателе вызывает переобогащение смеси и „отказ" в запуске.

Если теплый двигатель с исправным зажиганием не заводится с первых же оборотов коленчатого вала, то причиной этого почти всегда является переобогащение смеси. Переобогащение смеси чаще всего бывает из-за повышенного уровня бензина в поплавковой камере, из-за ненужного применения подсоса, накачивания бензина ускорительным насосом при нажатиях на педаль дросселя и из-за слишком богатой регулировки системы холостого хода карбюратора.

Для устранения переобогащения необходимо продуть цилиндры двигателя свежим воздухом. Для этого следует включить зажигание и, нажав на педаль дросселя, повернуть стартером коленчатый вал двигателя на несколько оборотов. При этом не следует многократно нажимать на педаль дросселя во избежание накачивания новых порций бензина во впускной трубопровод.

Если во время продувки при полностью открытом дросселе двигатель не заведется, то пускать его после продувки надо обычным порядком.

Если при пуске теплого двигателя требуется подсос, это указывает на засорение жиклеров карбюратора (в первую очередь системы холостого хода). Их необходимо вывернуть и продуть (разборка карбюратора при этом не требуется).

При пуске очень горячего двигателя, в особенности заглохшего вследствие его перегрузки при трогании с места и т. п., рекомендуется, одновременно с нажатием на педаль стартера, нажимать на педаль дросселя. При этом после нескольких оборотов коленчатого вала произойдет продувка цилиндров и двигатель легко заведется.

#### **ПУСК ХОЛОДНОГО ДВИГАТЕЛЯ ПРИ НИЗКОЙ ТЕМПЕРАТУРЕ -**

После длительных стоянок автомобиля рекомендуется перед пуском подкачивать бензин в карбюратор ручным рычагом бензинового насоса для возмещения возможных потерь бензина вследствие испарения или подтекания.

После этого нужно выполнить следующее:

1. Вытянуть до отказа кнопку подсоса карбюратора. Вытягивать кнопку ручного управления дроссельной заслонки или нажимать на педаль дросселя не следует.

2. Выключить сцепление, нажав до отказа на педаль. Это разгружает стартер, так как избавляет его от необходимости проворачивать вместе с коленчатым валом двигателя шестерни коробки передач, находящиеся в загустевшем масле.

3. Включить зажигание.

4. Нажать носком ноги на педаль стартера. Держать стартер включенным можно не более 5 сек., интервалы между включениями стартера должны быть не менее 10 - 15 сек.

5. Немедленно отпустить педаль стартера после того, как двигатель начнет работать, и вдавить кнопку подсоса на  $\frac{1}{4}$  ее хода. После этого можно немного увеличить число оборотов двигателя кнопкой или педалью дросселя.

Двигатель с правильно отрегулированным карбюратором и исправной системой зажигания заводится с первой или второй попытки его пуска. По мере прогревания двигателя кнопку подсоса следует постепенно вдвигать до полного открытия воздушной заслонки. Следует помнить, что злоупотребление подсосом увеличивает износ двигателя и вызывает перерасход топлива.

Если двигатель не заведется после трех попыток, нужно произвести продувку, как было указано выше, и повторить попытки пуска. Если после трех последующих попыток двигатель не даст вспышек, то прежде чем продолжать пуск, нужно проверить исправность зажигания и питания. Многократные безрезультатные попытки пуска двигателя не только разряжают и портят аккумуляторную батарею, но и значительно увеличивают износ цилиндров двигателя.

Остерегайтесь излишнего подсоса топлива, так как это крайне затрудняет пуск двигателя.

Обычно причинами затрудненного пуска двигателя при правильном пользовании подсосом являются:

1) отсутствие подачи топлива в карбюратор;

2) неудовлетворительное состояние контактов прерывателя или неправильная величина зазора между ними;

3) утечка тока высокого напряжения в крышке распределителя вследствие ее загрязнения снаружи или внутри;

4) неисправные (с поврежденными изоляторами, электродами и т. п.) или загрязненные свечи;

5) неисправная электропроводка высокого или низкого напряжения.

Начинать движение автомобиля можно только после прогрева двигателя в течение 2 - 3 мин. при умеренных оборотах. Для ускорения прогрева следует закрывать жалюзи радиатора, а в холодную погоду прикрывать дополнительно и клапаны утеплительного чехла капота. Не допускается ускорять прогрев холодного двигателя работой на больших оборотах или продолжительной ездой на первой и второй передачах.

#### **ПУСК ХОЛОДНОГО ДВИГАТЕЛЯ ПРИ НИЗКОЙ ТЕМПЕРАТУРЕ**

Пуск двигателя в холодное время года в условиях низких температур требует от водителя навыков, которые можно приобрести, уяснив лишь изложенные ниже основные понятия.

Пуск двигателя зависит:

1) от легкости проворачивания коленчатого вала двигателя;

2) от образования в цилиндрах двигателя рабочей смеси, способной дать вспышку при низкой температуре;

3) от получения между электродами свечей искр, обладающих достаточной энергией для воспламенения смеси.

При отсутствии одного из трех приведенных условий пустить двигатель не удастся.

#### **ОБЕСПЕЧЕНИЕ ЛЕГКОГО ПРОВОРАЧИВАНИЯ КОЛЕНЧАТОГО ВАЛА ДВИГАТЕЛЯ**

Двигатель заводится только тогда, когда давление газов после вспышки в одном цилиндре будет достаточно для того, чтобы повернуть коленчатый вал, по меньшей мере, до положения, соответствующего моменту вспышки в следующем цилиндре.

Необходимо обеспечить легкость вращения коленчатого вала двигателя правильными приемами, указанными ниже, и только после этого приступить к пуску.

Определение готовности двигателя к пуску производится по ощущению на пусковой рукоятке сопротивления компрессии в цилиндрах двигателя. Если при проворачивании коленчатого вала пусковой рукояткой компрессия в отдельных цилиндрах ощущается отчетливо и сила компрессии в состоянии несколько повернуть коленчатый вал в обратном направлении, то двигатель готов к пуску.

Зимой для обеспечения легкого проворачивания коленчатого вала следует применять маловязкие масла с низкой температурой застывания (см. карту смазки, фиг. 193). Однако при очень низкой температуре указанные масла также густеют и двигатель необходимо подогревать.

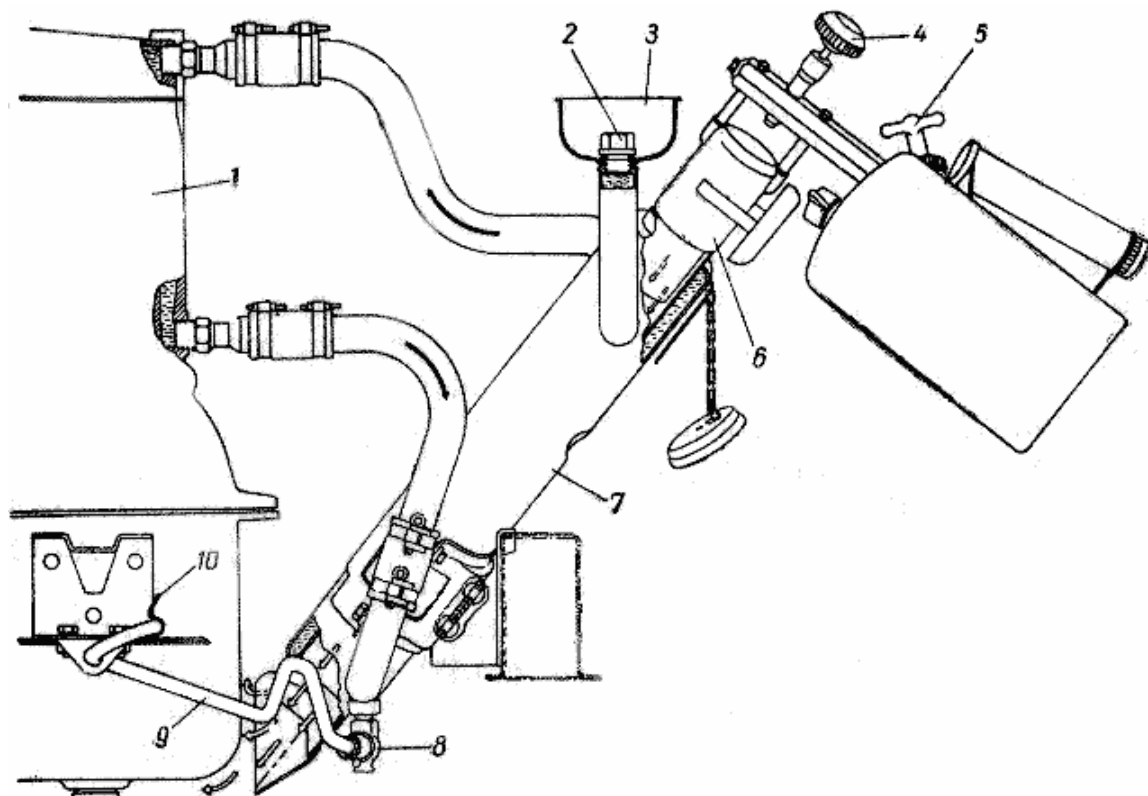
Лучшим способом, обеспечивающим легкий пуск, является применение котла пускового подогревателя (фиг. 192). При невозможности использования котла допускаются следующие способы подогрева двигателя.

**1. Заливка в двигатель горячего масла.** При этом способе в конце рабочего дня масло следует сливать из двигателя в чистую посуду.

На следующий день перед началом работы это масло необходимо нагреть до температуры 80 - 90°C и залить его в двигатель непосредственно перед пуском. Заливать вместо горячего теплое масло бесполезно. Недостатком указанного способа, помимо его трудоемкости, является большая вероятность загрязнения масла при сливе и хранении.

**2. Прогрев цилиндров двигателя горячей водой.** Горячая вода заливается в радиатор и по мере остывания выпускается из рубашки до тех пор, пока коленчатый вал двигателя не начнет вращаться сравнительно легко. Недостатком этого способа является необходимость иметь несколько ведер очень горячей воды.

**3. Внешний подогрев картера двигателя с находящимся в нем маслом.** Подогрев рекомендуется производить паяльной лампой, избегая при этом местных перегревов картера и масла. Этот способ дает лучшие результаты при одновременном подогревании цилиндров горячей водой, как указано выше.



Фиг. 192. Установка лампы в котел пускового подогревателя:

1 - блок цилиндров, 2 - пробка котла, 3 - воронка котла, 4 - регулировочная игла лампы, 5 - рукоятка насоса лампы, 6 - горелка лампы, 7 - котел пускового подогревателя, 8 - сливной краник, 9 - рукоятка сливного краника, 10 - пружина сливного краника.

#### ОБЕСПЕЧЕНИЕ ОБРАЗОВАНИЯ РАБОЧЕЙ СМЕСИ НЕОБХОДИМОГО СОСТАВА В ЦИЛИНДРАХ ДВИГАТЕЛЯ

Известно, что смесь бензина и воздуха воспламеняется только в том случае, если ее состав находится в определенных пределах - слишком бедная или слишком богатая смесь не воспламеняется.



Автомобильный бензин имеет малое количество летучих (пусковых) фракций, участвующих при пуске в образовании горючей смеси, и поэтому при пуске следует не только подавать дополнительное количество бензина в цилиндры, но и необходимо принимать меры для возможно полного испарения и распыления этого бензина.

Количество бензина, дополнительно поданного при пуске, не должно быть чрезмерно большим. Лишний бензин при верхнем карбюраторе собирается во впускном трубопроводе и выйти наружу не может. Когда двигатель начнет давать вспышки, этот бензин устремляется в цилиндры, заливая свечи: и этим затрудняет пуск.

Для обеспечения образования в цилиндрах рабочей смеси должного состава необходимо:

1. Следить за тем, чтобы при полностью вытянутой кнопке подсоса воздушная заслонка карбюратора была плотно закрыта. 2. Производить предварительное подсосывание, не включая зажигания, с полностью вытянутой кнопкой подсоса, не открывая дополнительно дроссельной заслонки педалью или кнопкой. Дроссельная заслонка при этом будет автоматически приоткрыта насколько нужно эксцентриком, связанным с управлением подсоса. Такой способ подсосывания обеспечивает более полное испарение и распыление бензина за счет увеличенного разрежения во впускной системе и поступления в нее части бензина через устройство холостого хода карбюратора.

3. При температуре ниже минус 10 - 12°C подогревать впускной трубопровод кипятком, как указано ниже, в описании порядка пуска.

4. После включения зажигания пускать двигатель также с полностью вытянутой кнопкой подсоса, не открывая дополнительно дроссельной заслонки педалью или кнопкой.

При таком способе двигатель первое время после пуска получает воздух через клапан в воздушной заслонке карбюратора. При этом двигатель работает устойчиво только в том случае, если дроссельная заслонка открыта полностью, насколько ее автоматически открыл эксцентрик, связанный с тягой подсоса.

#### **ОБЕСПЕЧЕНИЕ ВОСПЛАМЕНЕНИЯ РАБОЧЕЙ СМЕСИ**

Образование искры на электродах свечей в среде сильно сжатой рабочей смеси затруднено. Если искра на электродах свечей, вывернутых из цилиндров, слабая и цвет ее красный, то система не в порядке и ожидать пуска двигателя без затруднений нельзя. Искра на электродах должна быть четкой и длинной, а ее цвет - голубым.

Для того чтобы не иметь затруднений с пуском в холодное время года, необходимо при наступлении холодов проверить и устранить все неисправности в системе зажигания, т. е. проверить всю проводку, очистить и подтянуть все контакты, заменить негодные провода, проверить аккумуляторную батарею. Желательно также заменить все свечи новыми. Во всяком случае необходимо заменить свечи, дающие перебои в искрообразовании.

Следует проверять и постоянно следить за:

- 1) чистотой контактов прерывателя и правильностью зазоров между ними,
- 2) отсутствием утечки тока высокого напряжения в проводах,
- 3) чистотой свечей и правильностью зазоров между их электродами,
- 4) исправным состоянием и зарядкой аккумуляторной батареи.

Во избежание отложения копоти на изоляторах свечей необходимо отрегулировать систему холостого хода карбюратора на возможно более бедную смесь и не допускать длительной работы двигателя на холостом ходу перед его остановкой на ночь.

Чистота изоляторов свечей имеет исключительное значение. Попадание бензина на чистый изолятор почти безвредно, тогда как при смачивании бензином закопченного изолятора появляется утечка тока и свеча не дает искры при пуске холодного двигателя.

Применение свечей более холодных, чем М12-У, рекомендованных заводом, неизбежно приводит к образованию нагара на изоляторах. В тех случаях, когда свечи в двигателе сильно закопчиваются и замасливаются из-за большого износа самого двигателя, рекомендуется для пуска применять комплект чистых свечей, которые после пуска следует сейчас же заменять старыми. Последние в прогретом двигателе будут нормально работать, хотя пустить с ними холодный двигатель иногда невозможно.

#### **ПОРЯДОК ПУСКА ХОЛОДНОГО ДВИГАТЕЛЯ ПРИ НИЗКОЙ ТЕМПЕРАТУРЕ БЕЗ ПРИМЕНЕНИЯ ПУСКОВОГО ПОДОГРЕВАТЕЛЯ**

Приступать к пуску холодного двигателя при низкой температуре можно только при исправной системе зажигания и чистых свечах.

1. Перед пуском следует приготовить 2 л кипятка или очень горячей воды с температурой не ниже 80°C.

2. Выключить сцепление, поставив между педалью и сидением какую-либо распорку.

3. Провернуть рукой вентилятор для устранения возможного примерзания валика водяного насоса.

4. Обеспечить одним из описанных выше способов легкое проворачивание коленчатого вала двигателя настолько, чтобы на пусковой рукоятке отчетливо ощущалась компрессия в отдельных цилиндрах.

5. Подкачать бензин в карбюратор ручным рычагом бензинового насоса.

6. Подогреть впускной трубопровод, вылив на него 1,5 л горячей воды. Воду следует лить медленно тонкой струей из носика чайника или шланга с диаметром отверстия 5 - 6 мм. Если воду вылить быстро, то ее тепло не успеет передаваться впускному трубопроводу.

При температуре воздуха выше минус 10° подогрев трубопровода можно не производить.

7. Вытянуть до отказа кнопку подсоса, затем, не включая зажигания и не открывая дроссельной заслонки, произвести предварительное подсосывание бензина („зарядку" двигателя), повернув коленчатый вал пусковой рукояткой на три оборота.

8. Вылить оставшиеся 0,5 л горячей воды на впускной трубопровод.

9. Включить зажигание и пускать двигатель рукояткой или стартером (если это допускает состояние аккумуляторной батареи) с полностью вытянутой кнопкой подсоса, не увеличивая открытие дроссельной заслонки. Если пуск производится стартером, не следует держать его включенным более 5 сек. Интервалы между включениями должны быть не менее 10 - 15 сек.

10. Как только двигатель начнет работать, сейчас же отпустить педаль стартера и вдвинуть кнопку подсоса на  $\frac{1}{4}$  ее хода. Только после этого можно увеличить число оборотов двигателя кнопкой или педалью дросселя.

По мере прогрева двигателя кнопку подсоса необходимо постепенно вдвигать, оставляя ее вытянутой настолько, насколько необходимо для устойчивой работы двигателя.

11. Закрыть оба сливные краны системы охлаждения и заполнить ее медленно водой, чтобы успел выйти воздух.

При пуске с помощью стартера следует учитывать, что муфта включения стартера при вспышках в отдельных цилиндрах не выключается, и в этом случае допускается „раскручивание" двигателя одновременно усилием стартера и усилием единичных вспышек в цилиндрах. Иначе говоря, при появлении вспышек в отдельных цилиндрах не надо отпускать педаль стартера, а следует держать ее нажатой, пока двигатель не начнет работать. Однако во избежание поломок стартера педаль следует немедленно отпустить, как только двигатель заведется.

Для увеличения срока службы аккумуляторной батареи рекомендуется при пуске холодного двигателя избегать применения стартера. Кроме того, следует учитывать, что при низких температурах емкость аккумуляторной батареи уменьшается.

Рекомендуется снимать аккумуляторную батарею с автомобиля на время продолжительной его стоянки на морозе и сохранять ее в теплом помещении. Это резко повысит срок службы батареи и обеспечит более высокие обороты коленчатого вала двигателя при его пуске.

Если при пуске в указанных условиях в двигатель засосано излишнее количество бензина, о чем будет свидетельствовать отсутствие вспышек, мокрые электроды и изоляторы свечей, а также клубы белого пара, выходящего из трубы глушителя, то следует прекратить пуск и продуть цилиндры двигателя. Для продувки (в данном случае) следует вывернуть свечи, полностью открыть дроссель карбюратора, отвернуть сливную пробку на впускном трубопроводе, дать стечь бензину и повернуть несколько раз вал двигателя.

Затем следует залить примерно по половине столовой ложки горячего масла в каждый цилиндр. После этого повернуть вал двигателя несколько раз для того, чтобы залитое масло разошлось по стенкам цилиндров и этим восстановилась компрессия.

Прочистить и просушить свечи (не перегревая верхней части изолятора), вернуть их на место и завернуть пробку в спускное отверстие на впускном трубопроводе, прогреть еще раз впускной трубопровод и вновь приступить к пуску двигателя.

После многократных неудачных попыток пуска двигателя уровень масла в картере может сильно повыситься, так как в него попадает бензин, стекающий со стенок цилиндров. В таких случаях необходимо масло заменить свежим или хотя бы слить лишнее из картера.

Заливку воды в систему охлаждения при пуске холодного двигателя на морозе следует делать после того, как двигатель начал работать; производить ее необходимо медленно, чтобы весь воздух из системы успел выйти. Воду желательно применять возможно более горячую для уменьшения опасности замерзания ее в радиаторе во время прогрева двигателя при закрытом клапане термостата, т. е. тогда, когда нет циркуляции воды через радиатор.

#### **ПОРЯДОК ПУСКА ХОЛОДНОГО ДВИГАТЕЛЯ ПРИ НИЗКОЙ ТЕМПЕРАТУРЕ С ПРИМЕНЕНИЕМ ПУСКОВОГО ПОДОГРЕВАТЕЛЯ**

Систематическая заводка двигателей автомобилей, простаивающих продолжительное время на морозе и, таким образом, сильно застывающих, не говоря уже о значительных трудностях, чрезвычайно вредно сказывается на долговечности самих двигателей.

Это понятно, если учесть, что заводка в таких условиях (в особенности при бензине с низким содержанием пусковых фракций) неизбежно связана со смыванием смазки со стенок цилиндров.

Система смазки холодного двигателя (с сильно застывшим маслом) работает неэффективно и далеко не полностью. Слабо смазываются подшипники, так как нагнетаемое насосом масло не способно продавить слой смазки, застывшей в каналах блока.

Очень плохо смазываются те места в двигателе, куда смазка подается разбрызгиванием.

В результате всего этого срок службы двигателей, подвергающихся частым холодным пускам, резко падает, и двигатели требуют серьезного ремонта уже после небольшого времени эксплуатации. Для обеспечения уверенного запуска двигателей в условиях низких температур, а также для повышения их долговечности автомобиль ГАЗ-69 снабжен пусковым подогревателем. Подогреватель смонтирован с левой стороны двигателя под капотом.

Подготовку автомобиля к запуску и сам запуск при наличии пускового подогревателя нужно производить в следующем порядке:

1. Приготовить ведро воды и отдельно (в небольшом ведерке с носиком) 4 л воды.
2. Закрывать сливной краник системы охлаждения, расположенный на котле (рукоятка этого краника выведена под радиатор, спереди). При повороте рукоятки сливного краника необходимо слегка отжать пальцем стопорную пластинчатую пружину, стопорящую конец рукоятки. Отвернуть пробку в заливочной воронке котла.

3. Разжечь лампу пускового подогревателя. Для этого надо туго завернуть пробку наливного отверстия резервуара лампы, а также завернуть регулировочную иглу форсунки. Сделать 5 - 6 ходов насосом. Открыть крышку горелки, налить бензин и зажечь, располагая лампу у каменной стены или листа железа с зазором до конца горелки 10 - 20 мм, защищая пламя от ветра. Для ускорения разогревания лампы ее следует ставить так, чтобы выходной конец горелки был несколько приподнят. По истечении 10 минут горения слегка приоткрыть регулировочную иглу и закрыть крышку горелки.

Если после подогрева лампа горит желтым пламенем, а бензин периодически выбрасывается из форсунки в жидком виде, подогрев лампы следует продлить.

Лампа горит нормально, если пламя имеет синеватый цвет и при горении слышится легкое гудение. Форсунка горелки нуждается в периодической чистке с помощью особой иглы, которая хранится в рукоятке лампы. Поддержание горения лампы производится периодической подкачкой насосом. Правила пользования лампой, в виде таблички, имеются на ее резервуаре.

4. Для удобства установки лампы в котел подогревателя нужно повернуть передние колеса автомобиля в крайнее правое положение (это рекомендуется делать еще с вечера, при остановке автомобиля).

5. Снять крышку люка на левом брызговике крыла для доступа к котлу, убавить несколько пламя лампы и ввести ее в жаровую трубку котла (фиг. 192).

6. Немедленно залить воду в котел до уровня наливного отверстия в воронке (4 литра) и завернуть пробку. При этом водой будет заполнен котел и частично рубашка блока цилиндров (в радиатор вода не падает). После этого вновь усилить пламя лампы.

7. Закрывать жалюзи радиатора, а при наличии утеплительного капота закрыть полностью и его передний клапан. При сильном ветре защищать снизу наветренную сторону машины так, чтобы горячие газы, выходящие из нижнего конца котла и омывающие картер, не сдувались в сторону.

8. После 20 - 30 мин. нормального интенсивного горения лампы в котле (на морозе 20 - 30°C), когда головка цилиндров прогреется до 45 - 50°C, провернуть двигатель несколько раз с помощью заводной рукоятки. Готовый к запуску двигатель легко проворачивается, причем на заводной рукоятке отчетливо ощущается сопротивление компрессии.

*Примечание.* Температура 50°C является предельной, которую может терпеть наружная сторона руки при прикосновении к нагретому предмету.

При длительном горении лампы крыло автомобиля в зоне лампы может чрезмерно нагреваться. Чтобы предотвратить порчу краски, следует охлаждать указанное место снегом или мокрой тряпкой.

9. Вытянуть лампу пускового подогревателя из котла.

10. Обязательно приоткрыть капот для выхода из-под него продуктов сгорания и обеспечения доступа свежего воздуха к карбюратору.

11. Пустить двигатель, пользуясь указаниями, данными в пунктах 2, 3, 5, 7, 9 и 10 раздела „Порядок пуска холодного двигателя при низкой температуре без применения пускового подогревателя“.

12. Когда двигатель заведется, закрыть сливной краник и заполнить систему охлаждения водой. Заливку воды производить медленно, чтобы весь воздух успел выйти из системы охлаждения.

13. Потушить лампу пускового подогревателя, несколько отвернуть пробку наливного отверстия резервуара лампы для постепенного выхода воздуха и паров бензина. Закрывать крышкой отверстие в брызговике крыла.

*Примечание.* Запрещается на горячей лампе полностью отвертывать указанную пробку во избежание воспламенения паров бензина. Заправлять лампу бензином следует только после полного ее остывания.

При наличии в системе охлаждения незамерзающих смесей, „антифризов“ подготовку к пуску двигателя следует вести, как было указано выше, за исключением пунктов 1, 6 и 12. Перед разогревом двигателя необходимо убедиться, что антифриз в системе охлаждения и в котле не застыл и находится в жидком состоянии. Застывший антифриз не может циркулировать через котел и рубашку блока, и потому при разогреве котел может разорваться. При застывшем антифризе пользование пусковым подогревателем невозможно.

Для сокращения времени разогревания двигателя с помощью пускового подогревателя и надежного обеспечения образования нормальной рабочей смеси весьма важно, чтобы автомобиль был снабжен утеплительным чехлом на капоте двигателя. Рекомендуется (в особенности при недостатке опыта) не торопиться с началом заводки и дать проработать пусковому подогревателю лишние 5 - 10 мин., разогрев двигатель должным образом. Если при пуске произойдет „пересос“, то двигатель следует „продуть“, как об этом было сказано ранее.

При пользовании пусковым подогревателем, а также при пуске и прогреве двигателя в закрытом помещении необходимо принимать меры предосторожности для того, чтобы не отравиться чрезвычайно ядовитым угарным газом.

## ПУСК ДВИГАТЕЛЯ БУКСИРОВКОЙ АВТОМОБИЛЯ

Пуск двигателя буксировкой автомобиля следует производить только в исключительных случаях. В особенности недопустимо пускать буксировкой двигателя с застывшим маслом, т. е. тогда, когда с точки зрения водителя это наиболее необходимо. Как указывалось ранее, пуск двигателя при застывшем масле всегда приводит к резкому сокращению срока службы, а иногда к тяжелым авариям, вплоть до обрыва ша-тунов.

Без вреда для двигателя пуск буксировкой можно применять только для двигателей, вращающихся настолько легко, что компрессия отчетливо ощущается на заводной рукоятке. В последнем случае двигатель обычно может быть легко заведен и без применения буксировки. Таким образом, единственным оправданным случаем применения пуска буксировкой является ликвидация тяжелых пересосов, устранение которых иными способами требует определенных навыков, много труда и времени.

Для пуска двигателя буксировкой необходимо:

1. Соединить буксирный прибор буксирующего автомобиля с передними крюками буксируемого с помощью троса (каната или цепи) надлежащей прочности, длиной 8 - 10 м. Особенно рекомендуется применять жесткий буксир длиной около 4 м, изготовленный из водопроводной трубы или другого материала.

2. У буксируемого автомобиля включить вторую или прямую передачу, включить зажигание и нажать на педаль сцепления.

3. Плавно тронуться с места и, по достижении постоянной скорости 15 - 20 км/час, плавно включить сцепление буксируемого автомобиля. Далее, пользуясь, если нужно, „подсосом" и педалью дросселя, завести двигатель, как это обычно делается при пуске стартером.

Производить заводку буксировкой на скоростях выше 20 км/час не следует, так как это связано с опасностью столкновения при неожиданном пуске двигателя буксируемого автомобиля.

4. Как только двигатель заведется, выключить сцепление, поставить рычаг переключения передач в нейтральное положение и, слегка тормозя, дать сигнал к остановке переднего автомобиля. Обратить внимание на показание масляного манометра и, если через 10 - 15 секунд манометр не покажет давления, немедленно остановить двигатель и разогреть в нем масло.

## ОСТАНОВКА ДВИГАТЕЛЯ

После прекращения движения автомобиля с большой нагрузкой двигателя следует последнему дать проработать в течение двух минут на малых оборотах холостого хода и только после этого выключить зажигание. Это необходимо для обеспечения постепенного и равномерного охлаждения клапанов двигателя и других его рабочих частей.

Необходимо помнить, что нагар, загрязнение или замасливание свечей сильно осложняют пуск. Длительная работа двигателя на холостом ходу приводит к закапчиванию свечей. Не следует без крайней нужды длительно оставлять автомобиль стоять на морозе, время от времени прогревая его продолжительной работой на холостом ходу. Разогрев двигателя на холостом ходу надо в таких случаях дополнять небольшой поездкой, чтобы двигатель после прогрева на холостом ходу проработал бы немного под нагрузкой.

Выпуск воды из системы охлаждения двигателя производится обязательно через два краника: на радиаторе и на котле пускового подогревателя (рукоятка краника под радиатором спереди). При повороте рукоятки краника необходимо слегка отжать запорную пластинчатую пружину, стопорящую конец рукоятки. При сливе воды обязательно снимать пробку радиатора.

При сливе воды на сильном морозе не следует уходить от машины, пока вся вода не стечет. По мере надобности следует прочищать сливные краники проволокой или продувать их. Желательно сливать воду в посуду, чтобы по количеству вылившейся воды можно было судить о полном ее сливе (12 л).

Во время слива воды краник отопителя (на головке цилиндров) должен быть открытым; в противном случае вода из отопителя не стечет, и отопитель будет заморожен.

При снятии по какой-либо причине котла пускового подогревателя, второй краник следует завернуть в блок через переходник с левой стороны двигателя.

## УПРАВЛЕНИЕ АВТОМОБИЛЕМ

На дорогах управление автомобилями ГАЗ-69 и ГАЗ-69А не отличается от управления другими легковыми автомобилями. Передний мост при движении по твердым и гладким дорогам и твердому грунту следует выключать; этим самым достигается экономия топлива и уменьшение износа автомобиля.

Движение автомобиля должно происходить на возможно высшей передаче, в основном на прямой. При снижении скорости ниже 20 км/час на прямой передаче могут появиться признаки перегрузки двигателя: вибрация двигателя, стуки и другое. В этом случае следует переходить на пониженные передачи. При увеличении скорости движения следует переходить вновь на более высокие передачи. Перегрузка двигателя вредно отзывается на его работоспособности и поэтому недопустима.

Автомобиль необходимо вести так, чтобы двигатель работал без ощутимого напряжения, для чего надо своевременно переключать передачи.

При движении по тяжелым дорогам и в жаркое время года необходимо включать масляный радиатор.

Полезно перед преодолением тяжелого участка дороги ознакомиться с ним и наметить путь движения автомобиля. Для увеличения проходимости на слабом грунте можно уменьшить давление в шинах до 1

кг/см<sup>2</sup>. После преодоления этого участка давление в шинах следует доводить до нормального, так как при пониженном давлении резко увеличивается износ шин.

При движении по бездорожью, скользкой дороге, на больших подъемах (свыше 15°) необходимо включать передний мост и в случаях, указанных ниже, также и низшую передачу (2,78) в раздаточной коробке - демультипликатор.

Включать демультипликатор (передачу 2,78) рекомендуется после остановки автомобиля. Последующее переключение на передачу 1,15 можно производить на ходу, с выключением сцепления. Для бесшумности переключения нужно делать на нейтрали выдержку. Выдержка должна быть тем больше, чем с большей скорости автомобиля производится переключение (как при переходе со второй на третью передачу на автомобиле ГАЗ-51). При скорости автомобиля менее 8 км/час выдержка не нужна. Если выдержку на нейтрали сделать слишком длительной, то правильного включения не будет. В этом случае следует включить сцепление, нажать на педаль акселератора (для небольшого увеличения оборотов двигателя), затем снова выключить сцепление и включить передачу 1,15.

**Движение по песку.** При трогании нужно включать передний мост, низшую передачу в раздаточной коробке (демульти-

пликатор) и первую передачу в коробке передач. Дроссельную заслонку следует открывать как можно меньше. Открытие заслонки должно быть таким, чтобы обеспечить начало движения автомобиля без пробуксовки колес; затем следует переходить на вторую и третью (прямую) передачи. Если сопротивление движению не особенно велико и автомобиль на прямой передаче может увеличивать скорость, то следует, включив вторую или первую передачу, выключить понижающую передачу в раздаточной коробке. По возможности надо переходить на высшие передачи.

Крутые песчаные подъемы надлежит преодолевать с разгона на второй или первой передаче с включенной низшей передачей в раздаточной коробке.

**Движение по заболоченному лугу.** При движении по заболоченному лугу нельзя уменьшать скорость, а тем более останавливаться. Если необходимо остановиться, то для этого нужно выбрать пригорок или более сухое место. Возобновить движение после остановки на заболоченном лугу очень трудно, так как для движения по такому грунту требуется большое тяговое усилие, а такое усилие, передаваемое колесами на грунт, вызывает срыв слоя дерна (верхнего слоя грунта) и застревание автомобиля.

Движение по заболоченному лугу нужно начинать при включенной низшей передаче в раздаточной коробке, на второй передаче в коробке передач с осторожной пробуксовкой дисков сцепления, не допуская буксования колес. Как только начинается буксование колес, нужно немедленно выжать педаль сцепления. Если буксование повторится при заднем ходе, надо немедленно подложить под колеса хворост, доски и т. п., чтобы увеличить сцепление колес с грунтом и обеспечить движение автомобиля.

Безостановочное движение по заболоченному лугу надо производить на второй или третьей передачах с включенной низшей передачей в раздаточной коробке и с большим открытием дроссельной заслонки. При этом не рекомендуется делать резкие, крутые повороты. Нужно заранее учитывать необходимость поворота и делать его плавно, на большом радиусе; такой поворот не снижает скорости автомобиля и исключает возможность срыва дерна, неизбежного при резком повороте на большой скорости. Очень топкие места следует объезжать.

Броды с твердым грунтом, глубиной до 700 мм, следует преодолевать на первой передаче с включенной низшей передачей в раздаточной коробке, на малой скорости. Ремень вентилятора следует снять и закрыть жалюзи радиатора. Броды глубиной до 500 мм при тихой воде можно преодолевать, не снимая ремня вентилятора, но с закрытыми жалюзи радиатора. При преодолении бродов следует избегать остановки двигателя, так как вода зальет глушитель и затруднит пуск двигателя. Если твердый грунт покрыт слоем ила, то скорость нужно увеличить, но не допускать пробуксовки колес.

Во время преодоления брода вода попадает в тормозы, а при глубоком бросе может попасть в сцепление, поэтому при выходе из воды следует их просушить: сцепление - путем неполного включения, тормозы - периодическим торможением на ходу автомобиля.

Кроме того, при выходе из воды нужно проверить, не попала ли вода в картеры: двигателя, мостов, раздаточной коробки, коробки передач. Поэтому, преодолев брод, следует отвернуть, после непродолжительной стоянки автомобиля (5 мин.), пробки указанных картеров и спустить воду. Как только покажется масло, пробку нужно завернуть. Изменение цвета масла и его помутнение указывает на наличие в нем воды. Такое масло в картерах следует заменить.

**Движение по заснеженным дорогам.** Движение по дорогам, покрытым рыхлым, неукатанным снегом, с преодолением снежных переметов следует производить со включенным передним мостом. При длительных поездках в этих условиях необходимо включать масляный радиатор. Во время движения по указанным снежным дорогам нужно избегать резкого торможения во избежание заноса автомобиля.

**Движение по скользким и обледенелым дорогам.** Езда по скользким и обледенелым дорогам опасна и требует большого внимания водителя. Резкое торможение и открытие дроссельной заслонки, неплавные повороты при движении по скользким и обледенелым дорогам неизбежно приводят к заносу автомобиля. Движение производится со включенным передним мостом и с небольшой скоростью автомобиля. Трогаться с места нужно при малых оборотах двигателя на второй передаче в коробке передач, во избежание пробуксовки колес. При движении по скользкой или обледенелой дороге нельзя останавливаться даже на

небольшом подъеме. При движении под уклон рекомендуется производить торможение двигателем, одновременно с притормаживанием тормозами. Торможение должно производиться плавным нажатием на педаль, без выключения сцепления.

**Преодоление подъемов.** Преодолевать подъемы, как правило, нужно по прямому пути. Преодоление наискось, с креном, резко снижает максимальную силу тяги. Максимальная сила тяги на колесах определяется не только мощностью двигателя и передаточным числом трансмиссии, но и сцепным весом (весом, приходящимся на ведущие колеса). Когда появляется крен автомобиля, его нагрузка на колеса перераспределяется. Колеса, расположенные выше, теряют часть веса, приходящегося на них; а так как левое и правое колеса связаны дифференциалом, то такое перераспределение вызывает пробуксовывание разгруженных колес.

Подъемы круче 20° нужно преодолевать на первой передаче с включенным передним мостом и низкой передачей в раздаточной коробке. Канавы, ямы, рвы следует преодолевать на небольшой скорости с включенным передним мостом, в направлении, перпендикулярном склону. Не допускается брать препятствие с ходу, если возможен лобовой удар в колеса. Канавы и рвы можно преодолевать наискось, но следует учитывать возможность косоного вывешивания автомобиля и застревания из-за пробуксовки колес.

**При движении с прицепом** необходимо уменьшать скорость до 10 - 15 км/час. Резкие повороты могут вызвать опрокидывание. Следует также помнить, что при движении с прицепом путь торможения увеличивается в 11/2 раза.

Трогаться с места следует всегда на первой передаче, избегая рывков, неблагоприятно отражающихся на силовой передаче автомобиля. Вести автомобиль нужно стараться плавно, без резких ускорений и торможений.

При наличии подъема необходимо заранее включить такую передачу, на которой возможно преодоление его без дополнительного переключения. Переключать передачи на подъемах опасно и трудно, так как автомобиль быстро теряет скорость.

На крутых спусках нужно обязательно пользоваться торможением двигателем и заранее включать требуемую передачу и передний мост. При необходимости нужно также дополнительно притормаживать автомобиль ножным тормозом.

При езде по скользкой дороге, особенно при наличии встречного транспорта, необходимо соблюдать большую осторожность.

Уменьшать открытие дросселя нужно постепенно, тормозить плавно в несколько приемов, не выключая сцепление.

**При движении по пыльным дорогам** с установленным тентом рекомендуется, если нет впереди другого автомобиля, немного приоткрывать ветровое стекло. Это уменьшает попадание пыли в кузов, так как при закрытом ветровом стекле в кузове образуется разрежение, способствующее засасыванию пыли. При длительной эксплуатации автомобиля по пыльным дорогам воздушный фильтр нужно промывать и менять в нем масло ежедневно.

## ОБКАТКА НОВОГО АВТОМОБИЛЯ

Долговечность автомобиля в значительной степени зависит от режима работы в начальный период его эксплуатации, от его обкатки. Во время обкатки происходит приработка рабочих поверхностей деталей (валов, сальников), осадка прокладок и т. п. Поэтому во время обкатки надо соблюдать особый режим эксплуатации.

Продолжительность обкатки установлена в 1 тыс. км пробега. При обкатке необходимо соблюдать следующее:

1. Не ездить на прямой передаче со скоростью выше 45 - 50 км/час, на второй - 25 км/час и первой - 15 км/час. При разгоне можно допускать кратковременные превышения указанных скоростей на второй и первой передачах, если двигатель прогрет.

2. Не начинать движения автомобиля с непрогретым двигателем и ни в коем случае не давать работать холодному двигателю на больших оборотах. Прогреть двигатель в течение нескольких минут до температуры воды в радиаторе не менее 50°C. Не ездить на подсосе, так как при этом резко увеличивается расход топлива и повышается износ двигателя.

3. Не перегружать автомобиль. Следует избегать езды по тяжелым дорогам: глубокой грязи, песку, крутым подъемам. Не допускается езда с прицепом.

4. Обкатку автомобиля производить на бензине А-70 или А-66. В случае применения бензина более низкого качества полезно добавлять в него до 30% авиационного бензина Б-70.

5. После пробега первых 500 км масло в двигателе полезно заменить. Для этого нужно слить масло из картера двигателя и корпусов обоих фильтров и залить в картер двигателя масло СУ с добавкой 30% веретенного масла. Если нет масла СУ, то до окончания обкатки заводское масло заменять не следует. В этом случае после пробега 500 км рекомендуется слить масло только из картера, очистить его, пропуская через ткань, и залить обратно в картер.

Во время обкатки доливать в двигатель следует масло, предусмотренное картой смазки для зимы, как более жидкое, способствующее лучшей приработке деталей.

6. Устанавливать несколько повышенное число оборотов коленчатого вала на холостом ходу, так как в новом двигателе коленчатый вал вращается не так легко, как в приработавшемся, и при малых оборотах может не дать устойчивой работы двигателя.

7. Следить за температурой тормозных барабанов и в случае значительного их нагревания регулировать тормозы в соответствии с указаниями раздела „Тормозы“ (см. стр. 133), дав им предварительно остыть. Следует учитывать, что до приработки колодок к барабанам тормозы не дают полного эффекта.

Одновременно нужно следить за нагреванием колес. При значительном их нагревании ослабить затяжку регулировочной гайки на  $\frac{1}{2}$  грани (см. раздел „Регулировка подшипников передних и задних колес“). После пробега 200 - 300 км гайку снова подтянуть (см. стр. 158).

8. Необходимо особенно внимательно следить за состоянием всех креплений автомобиля; ослабевшие болты и гайки нужно сейчас же подтягивать.

Тщательно следить за соединением трубопроводов и при обнаружении устранять течь масла, бензина, воды и тормозной жидкости.

#### **ПЕРЕД ПЕРВЫМ ВЫЕЗДОМ**

1. Проверить заправку автомобиля топливом, заправку радиатора водой, уровень масла в двигателе, уровень электролита в банках аккумуляторной батареи, уровень тормозной жидкости в главном тормозном цилиндре, уровень масла в резервуаре воздушного фильтра карбюратора, давление воздуха в шинах, затяжку гаек крепления колес.

2. Проверить уровень масла в картерах коробки передач и раздаточной коробки переднего и заднего мостов. Если уровень ниже края наполнительного отверстия - добавить масла, если уровень выше этого края - дать стечь излишнему.

3. Смазать все точки автомобиля, для которых в карте смазки предусмотрена смазка после пробега 500 - 1000 км. Убедиться в том, что смазка проходит через все масленки.

4. Внимательно осмотреть весь автомобиль. Пустить двигатель и проверить, нет ли течи масла, воды и бензина.

5. Спустить из бензиновых баков и их отстойника отстой грязи и воды через спускные пробки. (Отстойник бензинового насоса очищать только в случае необходимости).

#### **ПОСЛЕ ПРОБЕГА ПЕРВЫХ 500 КМ**

1. Сменить масло в двигателе, если в наличии имеется масло СУ. Если масла СУ нет, то обкатку закончить на заводском масле, очистив его, как было указано выше.

2. Смазать все точки автомобиля, для которых в карте смазки предусмотрена смазка после пробега 500 и 1000 км.

3. Подтянуть гайки крепления колес.

4. Подтянуть гайку крепления рулевой сошки.

5. Подтянуть гайки болтов крепления переднего, заднего и промежуточного карданов к фланцам мостов, коробки передач и раздаточной коробки.

#### **ПОСЛЕ ПРОБЕГА ПЕРВОЙ 1000 КМ**

1. Снять пломбу, отвернуть болты крепления карбюратора и вынуть ограничительную шайбу, находящуюся между фланцем карбюратора и впускного трубопровода, составить акт и поставить карбюратор на место.

2. Подтянуть гайки крепления головки блока двигателя, соблюдая порядок подтяжки, указанный на фиг. 11. Эту операцию надо делать специальным ключом, прилагаемым к автомобилю, без рывков и только на холодном двигателе. Следует остерегаться перетяжки гаек, так как это может вызвать обрыв шпилек.

3. Подтянуть гайки крепления газопровода к двигателю.

4. Подтянуть три гайки соединения газопровода с трубой глушителя.

5. Подтянуть болты крепления кронштейна генератора к двигателю и болты крепления генератора к кронштейну.

6. Проверить и, если нужно, отрегулировать натяжение ремня вентилятора.

7. Проверить, полностью ли открывается дроссельная заслонка карбюратора при полном ходе педали дросселя. Проверить, полностью ли открывается и закрывается воздушная заслонка карбюратора. Если необходимо, отрегулировать.

8. Проверить, нет ли отложений грязи в стеклянном колпачке отстойника бензинового насоса. Отстойник следует очищать только в случае крайней необходимости. При обратной постановке колпачка необходимо проследить за отсутствием из-под него течи бензина. Спустить отстой из бензинового фильтра отстойника.

9. Отрегулировать систему холостого хода карбюратора, как указано в разделе „Система питания“.

10. Проверить уровень электролита во всех шести банках аккумуляторной батареи и, если надо, долить дистиллированной воды.

11. Подтянуть клеммы проводов на аккумуляторной батарее и смазать их вазелином (заменитель - солидол).

12. Проверить плотность соединения проводов генератора, реле-регулятора стартера и других приборов электрооборудования.

13. Продуть генератор воздухом и протереть его коллектор чистой тряпкой, слегка смоченной в чистом бензине.
14. Проверить величину свободного хода педалей сцепления (38 - 45 мм) и тормоза (8 - 14 мм) и отрегулировать, если необходимо.
15. Проверить действие ножных тормозов, и если при максимальном нажатии на педаль зазор между ней и полом получается менее 20 мм, отрегулировать, как указано в разделе „Тормозы“.
16. Проверить и, если нужно, отрегулировать длину троса привода ручного тормоза и зазор между колодками и барабаном, как указано в разделе „Тормозы“.
17. Проверить уровень жидкости в главном тормозном цилиндре - при необходимости долить.
18. Подтянуть гайки крепления полуосей заднего моста и ведущих фланцев переднего моста к ступицам колес.
19. Подтянуть болты (4 шт.) крепления накладок шкворней к поворотным кулакам (по 2 болта на каждом кулаке, снизу).
20. Проверить и, если необходимо, подтянуть болты (8 шт.) крепления кронштейнов раздаточной коробки к поперечине.
21. Подтянуть гайки крепления поворотных рычагов к кулакам с каждой стороны автомобиля.
22. Расшплинтовать болты крепления шаровых опор к кожухам переднего моста, подтянуть болты и снова их зашплинтовать.
23. Подтянуть гайки стремянок рессор. Подтяжку производить без применения чрезмерных усилий.
24. Подтянуть накидным ключом до отказа гайки болтов, стягивающих резиновые втулки рессорных пальцев в ушках рессор и кронштейнах.
25. Подтянуть гайки крепления амортизаторов к кронштейнам и гайки болтов, стягивающих проушины стоек амортизаторов.
26. Проверить, нет ли выхода смазки наружу между щитом переднего тормоза и корпусом поворотного кулака. При обнаружении смазки снять ступицы передних колес, подтянуть болты крепления цапф и щитов тормозов к поворотным кулакам, поставить ступицы на место и отрегулировать подшипники.
27. Подтянуть все остальные ослабевшие крепления узлов и деталей, обратив внимание на крепление оперения, петель дверей, брызговиков и буферов.
28. Слить отстой из фильтров тонкой и грубой очистки масла двигателя. Проверить, проворачивается ли стержень фильтра грубой очистки при нажатии на педаль стартера.
29. Сменить масло в двигателе; вязкость свежего масла должна соответствовать времени года, как указано в карте смазки.
30. Сменить масло в воздушном фильтре.
31. Сменить смазку в картерах переднего и заднего мостов, коробки передач и раздаточной коробки, промыв их керосином.
32. Смазать все точки шасси, смазка которых предусмотрена после пробега 500 и 1000 км.

После пробега 1000 км с соблюдением правил обкатки и после проведения всех вышеуказанных работ автомобиль можно нормально эксплуатировать, в том числе и с прицепом. Однако во время последующих 3 тыс. км пробега не следует допускать длительную езду со скоростью выше 70 км/час, и давать двигателю работать с очень высокими оборотами при езде по тяжелым дорогам и бездорожью на понижающих передачах в коробке передач и в раздаточной коробке, так как это приводит к преждевременному износу автомобиля.

## РАСХОД ТОПЛИВА

Государственная эксплуатационная норма расхода бензина заводом не устанавливается. Завод дает гарантию лишь на величину контрольного расхода.

Завод гарантирует, что автомобиль ГАЗ-69 с полной нагрузкой, но без прицепа, находящийся в исправном состоянии и правильно отрегулированный после пробега не менее 2500 км, имеет на прямой передаче, с выключенным передним мостом, контрольный расход не более 14 л на 100 км летом на сухой ровной дороге с твердым покрытием и короткими подъемами (до 1,5%) при постоянной скорости 30 - 40 км/час. В зимний период контрольный расход не должен превышать 15,4 л на 100 км.

При определении контрольного расхода принимается среднее арифметическое двух замеров при проезде участка шоссе протяженностью 3 - 5 км в обе стороны.

Содержание автомобиля в исправном состоянии и правильная его эксплуатация способствуют снижению расхода топлива. Ниже приведены основные указания по вопросам экономичности автомобиля.

1. Автомобиль должен легко катиться (иметь хороший накат), для чего ходовая часть должна быть правильно отрегулирована. Можно считать, что ходовая часть находится в нормальном состоянии, если полностью обкатанный автомобиль (после пробега 3000 - 4000 км) будет катиться на ровной асфальтовой дороге с выключенными коробкой передач и передним мостом, при отсутствии ветра, от скорости 30 км/час до полной остановки не менее 150 м.

Автомобиль, стоящий на ровной площадке, должен трогаться с места усилием одного человека.

Для уменьшения потерь на трение в механизмах автомобиля необходимо:



а) применять смазки, соответствующие сезону, как это указано в карте смазки;  
б) правильно регулировать подшипники передних и задних колес;  
в) не допускать касания тормозных колодок о барабаны •при отпущенных тормозах (регулировать положение колодок колесных и центрального тормозов, свободный ход педали ножного тормоза, длину троса центрального тормоза);

г) поддерживать нормальное давление в шинах;

д) регулировать сходжение передних колес (1,5 - 3 мм).

2. Следует пользоваться бензином с октановым числом 70 (см. раздел „Система питания“).

3. Запрещается применять для питания двигателя разные другие сорта топлива (лигроин, керосин, смеси разных топлив с бензином), так как двигатель рассчитан только на применение бензина.

4. Необходимо правильно устанавливать зажигание и уточнять его установку в зависимости от сорта применяемого топлива. Как правило, зажигание следует устанавливать возможно более ранним, чтобы при резком нажатии на педаль дросселя слышалась кратковременная детонация, быстро исчезающая благодаря тому, что вакуумный автомат распределителя зажигания сработает и установит более позднее зажигание.

При употреблении высокооктанового бензина детонация может не прослушиваться. В этом случае о правильности установки зажигания следует судить по приемистости автомобиля (подробно об установке зажигания сказано в разделе „Система зажигания“).

5. Необходимо применять свечи типа М12-У.

6. Следует правильно регулировать иглу главного жиклера на экономичность. Наивыгоднейшее открытие иглы зависит от качества топлива и, кроме того, оно у различных карбюраторов неодинаково и колеблется в пределах  $1\frac{1}{2}$  - 2 оборота от положения полного закрытия. Обычно открытие должно быть  $1\frac{3}{4}$  оборота.

Эта регулировка иглы главного жиклера является ориентировочной. (Подробно о регулировке иглы главного жиклера сказано в разделе „Система питания“).

7. Необходимо правильно регулировать уровень бензина в поплавковой камере, который должен быть на 17 - 19 мм ниже плоскости разъема карбюратора (см. раздел „Система питания“).

8. По мере надобности следует очищать пружинные пластины диффузора карбюратора от смолистых отложений, образующихся на них и вызывающих увеличение расхода топлива (см. раздел „Система питания“).

Кроме того, надо следить за исправностью прокладок, находящихся между поплавковой камерой и ее крышкой, под распылителем главного дозирующего устройства и между распылителем и блоком жиклеров. Блок жиклеров должен быть обязательно туго затянут во избежание подтекания бензина в смесительную камеру помимо распылителя.

9. Тепловой режим работы двигателя оказывает очень большое влияние на расход топлива. При недостаточно высокой температуре двигателя бензин плохо испаряется. Нормально в системе охлаждения двигателя должна быть температура 80 - 90°C, что способствует снижению расхода бензина и уменьшению износов.

Расход бензина в начале движения автомобиля с непрогретым двигателем может возрасти вдвое - втрое против нормального.

Нужно принимать все меры к сохранению температуры воды при движении и на стоянках, пользуясь жалюзи, а зимой еще дополнительно теплым чехлом (см. раздел „Система охлаждения“).

10. Скорость движения сильно влияет на расход бензина. Так, например, повышение скорости с 30 до 70 км/час увеличивает расход бензина примерно на 50%. Автомобиль ГАЗ-69 легко развивает скорость более 80 км/час и при больших скоростях вполне устойчив на дороге, но нужно учитывать, что быстрая езда вызывает увеличение расхода бензина.

Движение с частыми разгонами и торможениями также вызывает увеличение расхода бензина. Следует, заранее учитывая предстоящие остановки (например, светофоры) и замедления на поворотах, своевременно сбрасывать газ, давая автомобилю катиться по инерции.

11. Состояние дорог в значительной степени влияет на расход бензина. При езде по плохим дорогам, требующим постоянного применения низких передач, а также включения переднего моста, расход топлива резко возрастает.

## ТЕХНИЧЕСКОЕ ОБСЛУЖИВАНИЕ АВТОМОБИЛЯ

После того как автомобиль был правильно обкатан, его долговечность зависит от качества последующего ухода и качества материалов, применяемых при эксплуатации. Ниже даются подробные указания, в чем именно состоит уход за автомобилем, какие операции следует выполнять при этом и в какие сроки.

Некоторым водителям эти указания могут показаться слишком обременительными, сложными и даже лишними, так как автомобиль и без их выполнения продолжает работать. Это совершенно неверное представление. Автомобиль действительно будет работать и при худшем уходе или даже без ухода, но срок службы его будет резко сокращен.

### СМАЗКА АВТОМОБИЛЯ

Места шасси и двигателя, подлежащие смазке, указаны на фиг. 193.

Колпачковые масленки, применяемые для смазки подшипника выключения сцепления и валика распределителя зажигания, после израсходования запаса в них смазки (колпачок завернут до отказа) следует заполнять вновь. Для этого необходимо отвернуть колпачок и при помощи лопатки заложить в него консистентную смазку вровень с краями. Затем поставить колпачок на место, завернуть на 2 - 3 оборота.

Для заправки рычажно-плунжерного шприца необходимо отвернуть цилиндр шприца, втянуть поршень рукояткой и плотно набить цилиндр консистентной смазкой. Если шприц

будет набит смазкой не плотно, а с воздушными прослойками, то он нормально работать не может: давление смазки будет низкое или подачи вообще не будет. Для обеспечения плотного заполнения необходимо во время заполнения постукивать крышкой цилиндра по деревянному бруску. Таким же образом поступать, если неправильно заполненный шприц работает неудовлетворительно.

#### **ОПЕРАЦИИ УХОДА**

Операции ухода за автомобилем завод рекомендует производить в следующие сроки: по мере необходимости, ежедневно, после пробега каждых 500, 1000, 3000, 6000, 12000 км, сезонно - два раза в год (весной и осенью) и один раз в год.

#### **УХОД ПО МЕРЕ НАДОБНОСТИ**

По мере надобности производятся операции, периодичность которых зависит не столько от величины пробега, сколько от условий, в которых производится эксплуатация автомобиля, или операции, потребность в которых возникает не закономерно, а от случая к случаю, а также операции, проведение которых нельзя откладывать. К таким операциям относятся:

1. Чистка двигателя, мытье шасси и кузова автомобиля, которые выполняются в зависимости от степени загрязнения.

Для удаления нагара необходимо снять головку цилиндров и очистить как головку, так и днища поршней. Быстрое повторное образование нагара обычно означает, что двигатель нуждается в ремонте, прежде всего в чистке или смене поршневых колец.

При работе на этилированном бензине на головках выпускных клапанов образуются отложения соединений свинца. Эти отложения имеют характерный серый и серобурый цвет. При значительной величине свинцовых отложений может произойти прогорание клапанов. Если у двигателя наблюдается повышенная склонность к детонации и заметное уменьшение мощности, то следует снять головку цилиндров, осмотреть клапаны и удалить отложения свинца. Эту операцию надо выполнять профилактически при всяком снятии головки цилиндров.

Следует иметь в виду, что нагар этот очень ядовит. Во избежание отравления пылью или кусочками сухого нагара, могущими попасть в органы дыхания, рекомендуется нагар перед соскабливанием смачивать керосином и применять другие меры предосторожности, указанные в специальной инструкции.

Для уменьшения отложений соединений свинца полезно периодически работать (несколько сотен километров) на неэтилированном бензине.

2. Регулировка зазора между клапанами и толкателями и притирка клапанов.

3. Устранение неравномерной работы двигателя на малых оборотах и при разгоне автомобиля (двигатель „дергает“ при нажатии на педаль дросселя, при движении с малой скоростью) на прямой передаче (см. раздел „Электрооборудование“).

4. Очистка карбюратора при обнаружении внутри его смесительной камеры смолистых отложений, вызывающих увеличение расхода бензина. Эти отложения появляются при употреблении смолистого топлива или являются признаком сильного пропуска газов через поршневые кольца, что указывает на необходимость ремонта двигателя.

5. При скрипе в колесах следует подтянуть гайки колес.

6. При скрипе рессор следует смазывать их листы. Скрип и стук в ушках рессор указывает на износ резиновых втулок или на недостаточно плотную их посадку.

7. Если при нажатии на тормозную педаль зазор между ее площадкой и полом становится менее 20 мм, необходимо тормозы отрегулировать (см. раздел „Тормозы“).

8. После каждой регулировки тормозов и регулировки подшипников колес нужно следить во время езды за нагреванием барабанов и ступиц.

9. При загрязнении механизма привода центрального тормоза, вызывающем заедания, необходимо снять тормозной барабан и очистить механизм. Трущиеся детали привода слегка смазать солидолом и вновь собрать.

10. Своевременная замена изношенных деталей и подтяжек ослабевших соединений.

#### **ЕЖЕДНЕВНЫЙ УХОД ЗА АВТОМОБИЛЕМ**

1. Осмотреть аккумуляторную батарею, которая расположена под сидением водителя в специальном гнезде и прикрыта крышкой. Крышка укреплена двумя гайками-барашками. Если необходимо, очистить батарею от пыли и грязи. Электролит, пролитый на поверхность батареи, вытереть сухими тряпками или смоченными в нашатырном спирте, или в растворе кальцинированной соды. Окислившиеся клеммы батареи и наконечники проводов очистить и неконтактные части смазать техническим вазелином или солидолом.

2. Проверить плотность крепления батареи в гнезде. Барашки, притягивающие рамку крепления, следует затягивать туго от руки, без применения какого-либо инструмента, так как излишняя затяжка может привести к поломке бака батареи.

3. Проверить крепление и плотность контакта наконечников проводов с клеммами батареи. Не допускать натяжения

проводов во избежание порчи клемм и образования трещин в мастике.

4. Почистить вентиляционные отверстия элементов батареи.

#### **ПЕРЕД ВЫЕЗДОМ НЕОБХОДИМО:**

1. Проверить заправку автомобиля топливом, уровень воды в радиаторе, уровень масла в двигателе.

2. Осмотреть автомобиль и убедиться в отсутствии подтекания топлива, воды, масла и тормозной жидкости. Для этого следует осмотреть место стоянки автомобиля, а также наружные поверхности главного цилиндра и тормозных барабанов.

3. Убедиться в исправном действии рулевого управления, тормозов, звуковых сигналов, освещения.

4. Осмотреть шины и удалить из них, если будут обнаружены, посторонние предметы (гвозди и т. п.), проверить давление воздуха в шинах (2 кг/см<sup>2</sup> передних и 2,2 кг/см<sup>2</sup> в задних).

#### **УХОД ПОСЛЕ КАЖДЫХ 500 КМ ПРОБЕГА**

Смазать с помощью шприца прессмасленки шкворней, согласно карте смазки. При эксплуатации автомобиля на пыльных или грязных дорогах смазать все точки шасси, для которых по карте смазки предусмотрена смазка через 1 тыс. км.

#### **УХОД ПОСЛЕ КАЖДЫХ 1000 КМ ПРОБЕГА**

После пробега 1000 км нужно выполнить следующие работы:

1. Тщательно вымыть автомобиль.

2. Проверить натяжение ремня вентилятора.

3. Проверить действие клапанов пробки радиатора, проверить наличие и исправность прокладок клапанов.

4. Спустить отстой грязи и воды из бензинового отстойника.

5. Проверить плотность и чистоту соединений проводов генератора, реле-регулятора, стартера и прочего электрооборудования.

6. Проверить уровень электролита во всех шести банках аккумуляторной батареи и, если нужно, долить дистиллированной воды.

Проверить плотность электролита для определения степени разряженности батареи. Перед проверкой плотности, если производилась доливка элементов батареи, нужно пустить двигатель и дать ему проработать для подзарядки батареи. Это необходимо для того, чтобы электролит перемешался и стал однородным. Подробные указания об уходе смотрите в разделе „Аккумуляторная батарея“.

7. Проверить плотность присоединения проводов к аккумуляторной батарее, а также целость бака (наличие трещин и просачивание электролита).

8. Проверить наличие свободного хода педалей сцепления (38 - 45 мм) и тормоза (8 - 14 мм) и отрегулировать, если необходимо.

9. Проверить действие тормозов и, если при максимальном нажатии на педаль зазор между ее площадкой и полом менее 20 мм, отрегулировать, как указано в разделе "Тормозы".

10. Проверить уровень жидкости в главном тормозном цилиндре и, если нужно, долить.

11. Проверить состояние крепления автомобиля, прежде всего крепления картера руля, рулевых рычагов, сошки руля, кронштейна генератора к двигателю и генератора - к кронштейну.

12. Выполнить все указания карты смазки.

#### **УХОД ПОСЛЕ КАЖДЫХ 3000 КМ ПРОБЕГА**

1. Произвести работы, предусмотренные после пробега 1000 км.

2. Осмотреть состояние шин при неравномерном износе протектора, выяснить и устранить причину. Переставить колеса с шинами, как указано на фиг. 121, проверить и, если необходимо, отрегулировать сход колес.

#### **УХОД ПОСЛЕ КАЖДЫХ 6000 КМ ПРОБЕГА**

1. Вместе с механиком осмотреть автомобиль.

2. Сделать небольшой пробный пробег (3 - 5 км), во время которого проверить давление в системе смазки двигателя (по манометру), температуру воды в двигателе, работу тормозов, работу сцепления и коробки передач, работу рулевого управления и поведение автомобиля на дороге на различных скоростях, работу двигателя на холостом ходу и под нагрузкой и проследить за поведением стрелки амперметра.

3. Прослушать работу клапанов и отрегулировать их, если необходимо.

4. Проверить натяжение ремня вентилятора и исправность водяного насоса.

5. Почистить трубки и шланги вентиляции картера.

6. Подтянуть гайки крепления газопровода к двигателю.

7. Подтянуть три гайки соединения газопровода с трубой глушителя.

8. Проверить крепление бензинового насоса к двигателю, состояние гибкого шланга бензинопровода и герметичность всех соединений последнего.

9. Слить из бензиновых баков отстой грязи и воды через спускные отверстия, наклонив автомобиль в сторону этих отверстий.

10. Осмотреть и, если необходимо, зачистить контакты прерывателя в распределителе зажигания. Отрегулировать зазор.

11. В пути обязательно уточнить установку зажигания, которая после регулировки зазора в прерывателе неизбежно будет нарушена.
12. Осмотреть свечи и отрегулировать зазор между электродами.
13. Проверить исправность водяного насоса и отсутствие подтекания из него воды.
14. Подтянуть болты крепления генератора к кронштейну и кронштейна - к двигателю.
15. Проверить (нажимая пальцем) действие клапанов пробки радиатора и исправность прокладок.
16. Проверить с помощью приборов правильность работы реле-регулятора (см. раздел „Электрооборудование“).
17. Проверить плотность и чистоту соединений проводов генератора, реле-регулятора, стартера и прочего электрооборудования; проверить также состояние изоляции и крепления проводов.
18. Проверить состояние щеток, состояние коллектора генератора и стартера. Продуть генератор и стартер воздухом и протереть их коллекторы чистой тряпкой, слегка смоченной в чистом бензине.
19. Проверить крепление звукового сигнала и контакты проводов к сигналам.
20. Проверить правильность действия всех соединений системы и обязательно проверить установку фар.
21. Проверить уровень и плотность электролита во всех шести банках аккумуляторной батареи и, если нужно, долить дистиллированной воды.
22. Снять наконечники проводов со штырей аккумуляторной батареи, зачистить контактные поверхности, поставить провода на место, затянуть клеммы и смазать их вазелином (заменитель - солидол). Проверить исправность бака (отсутствие трещин и просачивание электролита).
23. Снять ступицы, произвести чистку тормозов и смену смазки в ступицах. При снятых передних ступицах, покачивая цапфу вверх и вниз, определить наличие люфта в шкворнях и произвести регулировку, если необходимо. Убедиться в отсутствии течи смазки и тормозной жидкости. Подтянуть болты крепления щита тормоза. Произвести регулировку подшипников колес.
24. Проверить величину свободного хода педалей сцепления (38 - 45 мм) и тормоза (8 - 14 мм).
25. Проверить действие тормозов и, если при максимальном нажатии на педаль зазор между ее площадкой и полом менее 20 мм, отрегулировать, как указано в разделе „Тормозы“.
26. Проверить уровень жидкости в главном тормозном цилиндре, как указано в карте смазки и, если нужно, долить ее.
27. Проверить состояние головок рулевых тяг, исправность их уплотнений.
28. Проверить состояние передних и задних амортизаторов, долить, если нужно, амортизаторной жидкости. Подтянуть болты крепления амортизаторов и стоек.
29. Вывернуть и продуть сапуны переднего и заднего мостов, раздаточной коробки и коробки передач.
30. Проверить состояние карданных валов, их шарниров и соединений.
31. Проверить и, если нужно, отрегулировать ручной тормоз (длину троса привода и зазор между колесками и барабаном).
32. Проверить сход передних колес и отрегулировать, если необходимо.
33. Осмотреть состояние шин. При обнаружении неравномерного износа протектора выяснить причины и устранить их,
34. Проверить состояние резиновых втулок рессор.
35. Подтянуть гайки крепления картера руля к лонжерону.
36. Подтянуть гайку крепления рулевой сошки.
37. Снять карданные валы и произвести подтяжку гаек, крепящих фланцы на ведущих шестернях мостов, вторичном валу коробки передач и нижнем валу раздаточной коробки (спереди и сзади).  
После подтяжки, но до шплинтовки гаек, необходимо проверить наличие осевого люфта в подшипниках ведущей шестерни переднего и заднего мостов и подшипниках нижнего вала раздаточной коробки. Этот люфт ощущается, если рукой тянуть за фланцы (в раздаточной коробке тянуть за задний фланец). При наличии люфтов следует произвести регулировку снятием прокладок.  
После регулировки осевой люфт должен отсутствовать, а вращение валов должно быть плавным под действием усилия одной руки (за фланец). Затем гайки следует зашплинтовать и поставить на свои места карданные валы. При шплинтовке не допускается отвертывание гаек для совпадения отверстия в вале с прорезом в гайке. Для указанного совпадения гайки нужно только дотягивать.
38. Проверить состояние крепления деталей кузова.
39. Выполнить все указания карты смазки.

#### **УХОД ПОСЛЕ КАЖДЫХ 12000 КМ ПРОБЕГА**

Выполнить все работы, предусмотренные после пробега 6 тыс. км, со следующими дополнениями:

1. При пробном пробеге выявить, не нуждается ли двигатель в удалении нагара из камеры сгорания.
2. Снять, разобрать и очистить карбюратор. Удалить отложения смолы с пластин диффузора (см. раздел „Расход топлива“). Убедиться в удовлетворительном состоянии всех прокладок, негодные заменить. Проверить уровень топлива в поплавковой камере. После установки карбюратора на двигатель отрегулировать закрытие воздушной заслонки, холостой ход и иглу главного жиклера.

3. Проверить, нет ли отложений внутри задней крышки клапанной коробки двигателя, при необходимости очистить крышку. При наличии смолистых отложений во впускном трубопроводе, удалить их.
  4. Снять с двигателя фильтр грубой очистки, очистить его отстойник и фильтрующий элемент от осадков, сполоснуть элемент в жидком масле и собрать фильтр.
  5. Если двигатель работал на этилированном бензине, снять головку цилиндров и очистить выпускные клапаны от отложений свинца.
  6. Проверить работу автоматов опережения зажигания: центробежного и вакуумного.
  7. Снять стартер, разобрать его, прочистить, смазать и собрать.
  8. Снять стеклянный колпачок бензинового отстойника и вынуть сетку фильтра. Очистить отстойник и сетку. При постановке колпачка на место проследить за отсутствием из-под него течи.
  9. Произвести осмотр подшипников ступиц колес, смену в них смазки и чистку тормозной системы в следующем порядке:
    - а) снять ступицы колес;
    - б) промыть ступицы, поворотные кулаки и подшипники, проверить их состояние;
    - в) промыть и тщательно протереть тормозные барабаны и щиты всех тормозов;
    - г) разобрать главный и колесные цилиндры тормозов; удалить грязь с поршней, рабочих поверхностей цилиндров и других деталей, проявляя при этом большую осторожность. Допускается пользование деревянным брусочком и чистыми тряпками, смоченными в спирте или тормозной жидкости. Не допускается применение металлического инструмента и жидкости минерального происхождения (бензина, керосина и проч.). Промыть трубопроводы спиртом или тормозной жидкостью. Смазать перед сборкой поршни касторовым маслом или тормозной жидкостью;
    - д) проверить износ тормозных накладок, убедиться, что головки заклепок еще достаточно уплотнены в накладках;
    - е) отвернуть болты крепления передних тормозов к поворотным кулакам, снять тормозы и цапфы (гибкий шланг гидропровода тормоза не отъединять), вынуть шарниры из шаровых опор, убрать старую и заложить свежую смазку (по 300 г в каждый шарнир). Собрать узел. Постановку шарнира производить осторожно, чтобы не повредить сальник, установленный в шаровой опоре;
    - ж) подтянуть гайки крепления рычагов рулевой трапеции к поворотным кулакам и гайки болтов крепления задних тормозов к фланцам кожухов полуосей;
    - з) поставить на место подшипники и ступицы, заложив свежую смазку;
    - и) отрегулировать подшипники колес;
    - к) заполнить систему тормозной жидкостью и прокачать ее.
- Разборку тормозных цилиндров и промывку трубопроводов после пробега 12000км производить при эксплуатации по пыльным дорогам. При эксплуатации на дорогах с твердым покрытием эти операции делать 1 раз в год - осенью.

10. Промыть керосином ножной привод включения стартера и смазать его маслом.

11. Выполнить все указания карты смазки.

12. Выполнить все указания, приведенные в разделе „Электрооборудование“.

#### **СЕЗОННЫЙ УХОД - ОДИН ИЛИ ДВА РАЗА В ГОД**

1. Осенью и весной следует заменить масло, согласно указаниям карты смазки, в двигателе, коробке передач, раздаточной коробке, рулевом механизме и в обоих мостах.
2. Осенью в системе охлаждения следует заменить воду жидкостью с низкой температурой замерзания (антифриз).
3. Осенью прочистить и промыть систему отопления кузова. Разобрать трубопроводы, вывернуть и прочистить краник, расположенный на головке цилиндров.
4. Осенью тщательно промыть бензиновые баки, не снимая их с автомобиля.
5. Осенью тщательно проверить систему зажигания во избежание затруднений при пуске холодного двигателя зимой.
6. Осенью и весной производить, если по условиям эксплуатации необходимо, доводку плотности электролита.

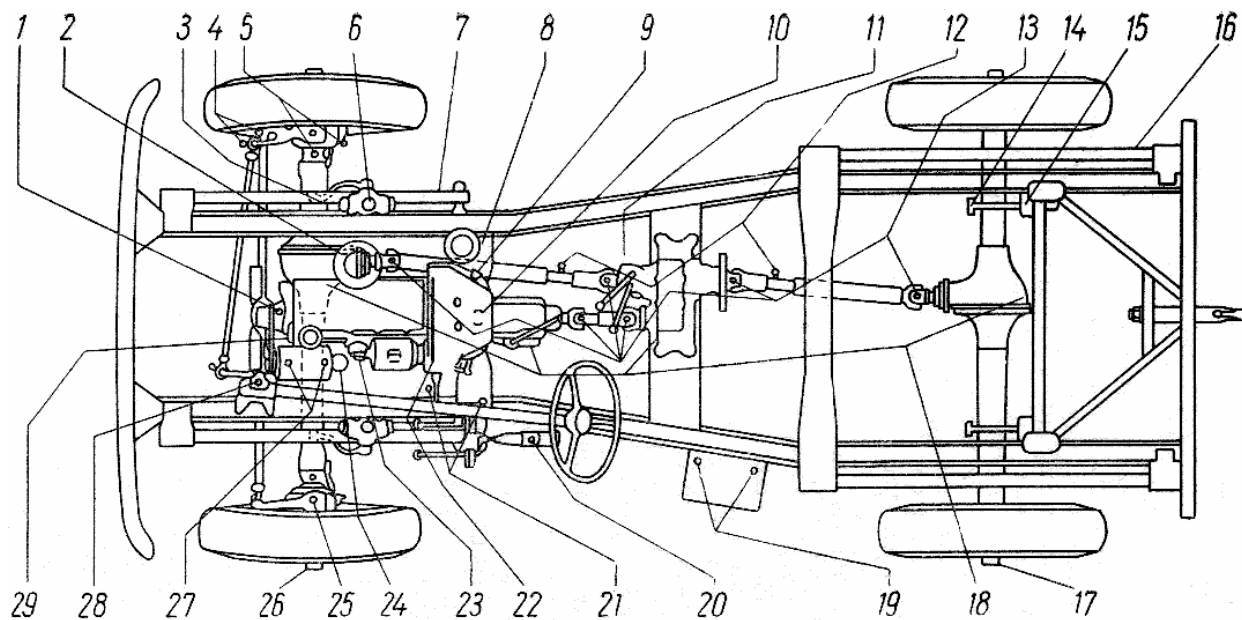
#### **УХОД, ВЫПОЛНЯЕМЫЙ ОДИН РАЗ В ГОД**

1. Снять задние и передние амортизаторы, вывернуть пробки, закрывающие гнезда клапанов. Вынуть клапаны и промыть как клапаны, так и корпус. Для промывки корпуса следует залить бензин или керосин через наливное отверстие и качать за рычаг. Промывку производить до появления совершенно чистой жидкости. При сборке не менять клапаны местами, во избежание неправильной работы амортизаторов. Заправить амортизатор свежей жидкостью. Пробки рабочих цилиндров не отвертывать.
2. Смазать рессоры. Для этого необходимо снять рессоры с автомобиля, разобрать, отдельные листы очистить, смазать их и затем собрать. Проверить целостность резиновых втулок в ушках рессор и в сержках, а также целостность прокладок между листами рессор; изношенные заменить.
3. Снять верхнюю крышку раздаточной коробки (для доступа к ней нужно снять крышку люка на полу и отъединить трос центрального тормоза) и, отжимая отверткой шестерни промежуточного вала, определить наличие осевого люфта. При наличии люфта нужно снять заднюю крышку и, расшплинтовав гайку, попытаться ее подтянуть до совпадения отверстия в вале с прорезом в гайке.

После подтяжки поставить крышку на место и снова проверить осевой люфт. Если люфт не исчез, то надлежит произвести регулировку натяга в подшипниках снятием прокладок из-под задней крышки. После регулировки осевой люфт должен отсутствовать, а шестерни должны проворачиваться усилием одной руки.

Проверить наличие осевого люфта в подшипниках нижнего вала и устранить его регулировкой (снятием прокладок из-под задней крышки ведомого вала), сняв предварительно центральный тормоз.

Снять центральный тормоз и разобрать. Очистить его детали. Смазать трущиеся детали разжимного и регулировочного механизмов тонким слоем солидола, собрать тормоз и отрегулировать зазор между колодками и барабаном. Не допускать попадания смазки на рабочие поверхности барабана. При сборке не путать пружины местами. Более слабые пружины (красного цвета) должны быть слева.



Фиг. 193. Карта смазки шасси автомобилей ГАЗ-69 и ГАЗ-69А.

**Применяемые смазки и их условное обозначение**

|                         |  |  |
|-------------------------|--|--|
| Условн. обознач. смазки | Смазки, применяемые летом (при температуре выше +5°С)  | Смазки, применяемые зимой (при температуре воздуха ниже+5°С)   |
| М                       | Машинное масло СУ или автомобильные масла с присадками АСП-5*, АКп-5*. Заменитель: автотракторное масло АС - 5** или автол 6. Для двигателей с сильным пропуском газов (вследствие износа поршневых колец) применять автомобильные масла с присадками АСП-9,5* и АКп-9,5*. Заменители: автотракторное масло АС-9,5** или автол 10. | Смесь масел: 60% масла СУ и 40% веретенного АУ (заменитель - веретенное 2). Вязкость смеси 3,5° - 4,5°Е при 50°С или автомобильные масла с присадками: АСП-5* и АКп-5*. Заменитель: автотракторное масло АС-5** или автол 4. Для двигателей с сильным пропуском газов (вследствие износа поршневых колец) применять машинное масло СУ. Заменители: автотракторное масло АС-5** или автол 6 |
| Н                       | Нигрол автотракторный летний.  | Нигрол автотракторный зимний. Заменитель: смесь 60% нигрола летнего и 40% масла, применяемого для двигателя  |
| С                       | Солидол УСс-2 и УСс-3, УС-2 или УС-3.  | Солидол УСс-1, Усс-2, УС-1 или УС-2  |
| У                       | Смазка УТВ (1 - 13) по ГОСТ 1631-53  |  |
| Т                       | Жидкость для тормозов. Заменитель: смесь 50% касторового масла и 50% этилового (винного) или бутилового (яд) спирта.   |  |
| А                       | Веретенное масло АУ или смесь 60% трансформаторного масла и 40% турбинного Л (по весу).  |  |
| Г                       | Графитная смазка СТ-2-4649 или смесь: 30% солидола, 30% графита „П" и 40% нигрола Л.   |  |
| АМ                      | Смазка для поворотных кулаков (ГОСТ 5730-51) или смесь: солидол УС-3 - 70% и нигрол 30%. Смешивать в холодном виде.  |  |
| В                       | Вазелин  |  |

Примечание. \*ГОСТ 3503-50, \*\*ГОСТ 5239-51.

**Карта смазки шасси и двигателя**

(см. примечание в конце таблицы)

Таблица 8

| № точек смазки (см. фиг. 193) | Наименование механизма или деталей   | Количество точек смазки | Сорт смазки (условное обозначение) | Сроки смены смазки |  |               |   | Примечания  |
|-------------------------------|--------------------------------------|-------------------------|------------------------------------|--------------------|--|---------------|---|---|
|                               |                                      |                         |                                    | через 500 км       | через 1000 км                          | через 1000 км | разные  |   |
| 1                             | Подшипник водяного насоса            | 1                       | У                                  | -                  | Х                                      | -             | -   | Добавлять смазку  |
| 2                             | Воздушный фильтр карбюратора         | 1                       | М                                  | -                  | Х                                      | -             | -   | Промывать и менять масло. При работе на особо пыльных дорогах очистку производить ежедневно. См. инструкцию на корпусе фильтра  |
| 3                             | Шарниры стоек передних амортизаторов | 2                       | Н                                  | -                  | -                                      | Х             | -   | Добавлять смазку  |
| 4                             | Шарниры рулевых тяг                  | 4                       | С                                  | -                  | Х                                      | -             | -   | Добавлять смазку  |
| 5                             | Шарниры поворотных кулаков           | 4                       | АМ                                 | -                  | -                                      | Х             | -   | Добавлять по 150 г. Весной и осенью, или через 1200 км, промывать кулаки и закладывать по 300 г смазки  |
| 6                             | Картеры передних амортизаторов       | 2                       | А                                  | -                  | -                                      | Х             | -   | Доливать жидкость. Раз в год снимать, промывать и заменять жидкость   |
| 7                             | Передние рессоры (листы)             |                         | Г                                  | -                  | -                                      | -             | Х по мере надобности, но не реже двух раз в год | Производить смазку  |
| 8                             | Масляный фильтр тонкой очистки       | 1                       |                                    | -                  | Х и при каждой смене масла в двигателе | -             | -   | Сливать отстой. Заменять фильтрующий элемент через 1500-2000 км пробега при потемнении масла в картере. См. инструкцию на корпусе фильтра и раздел „Смазка двигателя" |

|    |   |   |          |   |   |   |   |   |
|----|---|---|----------|---|---|---|---|---|
| 9  | Подшипник выключения сцепления  | 1 | У        | - | X | - | - | Крышку колпачковой масленки повернуть на 2 - 3 оборота  |
| 10 | Подшипник первичного вала   | 1 | У        | - | X | - | X | Закладывать смазку  |
| 11 | Ось рычагов раздаточной коробки   | 1 | С        | - | X | - | - | Добавлять смазку  |
| 12 | Шлицы переднего и заднего карданных валов                               | 2 | С        | - | X | - | - | Добавлять смазку  |
| 13 | Шарниры переднего, заднего и промежуточного карданных валов             | 6 | Н        | - | X | - | - | Смазка солидолом не допускается   |
| 14 | Шарниры стоек задних амортизаторов                                      | 2 | Н        | - | - | X | - | Добавлять смазку  |
| 15 | Картеры задних амортизаторов  | 2 | А        | - | - | X | - | Доливать жидкость. Раз в год снимать, промывать и заменять жидкость   |
| 16 | Задние рессоры (листы)  |   | Г        | - | - | - | X | Производить смазку  |
| 17 | Подшипники ступиц задних  | 2 | У        | - | - | X | - |   |
| 18 | Картеры коробки передач, раздаточной коробки переднего и заднего мостов | 4 | Н        | - | - | X | - | Проверять уровень и доливать через 1000 км  |
| 19 | Клеммы аккумуляторной батареи   | 2 | В        | - | - | - | X | Производить смазку  |
| 20 | Главный цилиндр тормоза   | 1 | Т        | - | X | - | - | Проверять уровень жидкости, который должен быть на 20 мм ниже кромки наливного отверстия. Заправка маслом минерального происхождения не допускается, так как оно выводит из строя резиновые детали тормозной системы. |
| 21 | Ось педалей и валик привода выключения сцепления                        | 2 | С        | - | X | - | - | Добавлять смазку  |
| 22 | Подшипники валика акселератора  | 2 | Т        | - | - | X | - | 1-2 капли   |
| 23 | Распределитель зажигания  | 2 | М        | - | - | X | - | Пустить 2-3 капли моторного масла на ось молоточка, на щетку кулачка и фетровую шайбу под ротором.  |
| 24 | Масляный фильтр грубой очистки  | 1 |          | - | - | - | X | Сливать отстой при смене масла в двигателе. См. инструкцию на переднем щитке под капотом  |
| 25 | Шкворень поворотного кулака   | 2 | С или АМ | X | - | - | - | Добавлять смазку  |
| 26 | Подшипники ступиц передних колес  | 2 | У        | - | - | X | - |   |
| 27 | Генератор   | 2 | М        | - | - | X | - | 5 капель  |
| 28 | Картер рулевого механизма   | 1 | Н        | - | - | - | X | Через 1000 км проверять и при необходимости доливать  |
| 29 | Картер двигателя  | 1 | М        | - | - | - | X | Уровень масла проверять ежедневно   |

Примечания.

1. Перед смазкой необходимо обтереть масленки.
2. Смазку шасси следует производить после мойки автомобиля.
3. При эксплуатации автомобиля на пыльных и грязных дорогах все точки, подлежащие смазке через 1000 км, смазывать через 500 км.



## ЛИТЕРАТУРА

1. *Бельшев В. Н., Борисов В. И., Липгарт А. А., Просвирнин А. Д., Шнейдер Г. К.* Автомобиль ГАЗ-51. Устройство, обслуживание и ремонт, Машгиз, 1952.
2. *Липгарт А. А., Вассерман Г. М.* Автомобиль М-20 "Победа", Машгиз, 1955.
3. Автомобиль ГАЗ-69, Инструкция по уходу, издание ГАЗ им. Молотова, 1955.
4. *Шнейдер Г. К.* Ремонт двигателей автомобилей ГАЗ, Горьковское книжное издательство, 1955.
5. *Попов В. А.* Автотракторные приборы, Машгиз, 1953.

---

## ОГЛАВЛЕНИЕ

|   |     |
|---|-----|
| Предисловие   | 3   |
| ГЛАВА I   |     |
| <b>Техническая характеристика автомобиля</b>                | 4   |
| Общие данные  | 4   |
| Органы управления и панель приборов                         | 8   |
| ГЛАВА II  |     |
| <b>Двигатель</b>  | 10  |
| Блок и головка цилиндров                                    | 10  |
| Кривошипно-шатунный механизм                                | 12  |
| Распределительный механизм                                  | 16  |
| Система смазки двигателя                                    | 18  |
| Вентиляция картера  | 26  |
| Система охлаждения  | 27  |
| Система питания   | 32  |
| Система выпуска газов                                       | 45  |
| Подвеска двигателя  | 46  |
| Уход за двигателем  | 46  |
| Краткие сведения по ремонту двигателя                       | 47  |
| Взаимозаменяемые узлы и детали двигателей ГАЗ-69 и ГАЗ-51   | 49  |
| ГЛАВА III   |     |
| <b>Шасси</b>  | 51  |
| Сцепление   | 51  |
| Коробка передач   | 54  |
| Раздаточная коробка   | 58  |
| Карданная передача  | 62  |
| Задний мост и главная передача                              | 63  |
| Передний мост   | 70  |
| Рулевое управление и рулевые тяги                           | 77  |
| Тормозы   | 81  |
| Подвеска автомобиля   | 90  |
| Ступицы задних и передних колес                             | 95  |
| Колеса и шины   | 96  |
| Рама  | 100 |
| Буксирное устройство  | 101 |
| ГЛАВА IV  |     |
| <b>Кузовы</b>   | 102 |
| Кузов автомобиля ГАЗ-69                                     | 102 |
| Кузов автомобиля ГАЗ-69А                                    | 108 |
| Отопитель кузовов и обогрев ветрового стекла                | 110 |
| Прицеп ГАЗ-704 для буксировки автомобилями ГАЗ-69 и ГАЗ-69А | 113 |
| ГЛАВА V   |     |
| <b>Электрооборудование</b>                                  | 115 |
| Общие сведения  | 115 |
| Система питания и запуска                                   | 115 |
| Система зажигания   | 136 |
| Система освещения   | 147 |
| Звуковой сигнал   | 153 |
| Система электропроводки и защиты                            | 154 |
| Контрольно-измерительные приборы и сигнализация             | 155 |
| Вспомогательное оборудование                                | 162 |
| ГЛАВА VI  |     |
| <b>Эксплуатация автомобиля</b>                              | 165 |
| Пуск и остановка двигателя                                  | 166 |

|                                     |     |
|-------------------------------------|-----|
| Управление автомобилем              | 172 |
| Обкатка нового автомобиля           | 174 |
| Расход топлива                      | 176 |
| Техническое обслуживание автомобиля | 177 |
| Литература                          | 185 |

**Зислин С. Г., Мозохин Н. Г., Пелюшенко О. И.,  
Черномашенцев А. И., Якубович И. Е.  
АВТОМОБИЛИ ГАЗ-69 и ГАЗ-69А**

*Редактор А. Д. Пономаренко*

*Художник Б. Б. Лебедев*

*Худож. редактор Л. И. Немченко*

*Технический редактор К. А. Захаров*

*Корректор Р. Г. Бруликовская*

Изд. № 2696. Подписано к печати 16/-III  
1956 г. Бумага 60x92<sup>1/16</sup> - 20 печатных=  
20 усл. печатных, 20,47 уч -изд. листов.  
МЦ 00076. Тираж 15000 экз. Заказ 4432.

**Цена 8 р. 15 к.**

Горьковское книжное издательство,  
г. Горький, ул. Гоголя, 19.

\*

Горьковская областная типография  
г. Горький, ул. Фигнер, 32.