

**РУКОВОДСТВО
ПО ЭКСПЛУАТАЦИИ
САМОЛЕТА АН-24 (АН-24РВ)**

В настоящее Руководство по летной эксплуатации самолета Ан-24 (Ан-24РВ) внесены изменения № 1-33, 35.

Все термины и единицы измерения приведены в соответствии с действующими ГОСТами.

Ввести в действие
Руководитель
ДЛС ГС ГА МТ РФ

Таршин Ю.П.
03 октября 2000г.

Изменение № 6

К РЛЭ самолета АН-24
(издания 1995г.)

Изменение № 6

К РЛЭ самолета АН-24
(издания 1995г.)

С вводом в действие настоящего Изменения необходимо:

листы РЛЭ Перечня действующих страниц 7-8, Содержания стр. 15-16, 2. Стр. 3-4, 2. Стр. 5-6, 4. Стр. 1-2 изъять и заменить прилагаемыми.

Вставить новые листы со страницами 4. Стр. 12а-б, 4. Стр. 12в.

Утверждено
УГНБП ФАС России
8 апреля 1999

Изменение № 5
К РЛЭ самолета АН-24 (АН-24РВ)
(издания 1995г.)

Изменение № 5
К РЛЭ самолета Ан-24, издания 1995 г.

По вопросу эксплуатации самолета с аккумуляторными батареями типа F20/27H1C-M3.

С получением данного Изменения листы РЛЭ со страницами 7. Стр. 92 и 7. Стр. 95
заменить прилагаемыми.

Утверждено
УГНБП ФАС России
30 марта 1999

Изменение № 4
К РЛЭ самолета АН-24 (АН-24РВ)
(издания 1995г.)

Изменение №4
К РЛЭ самолета Ан-24, издания 1995 г.

По вопросу использования Навигационных систем ILS и VOR.

С получением данного Изменения листы РЛЭ 2. Стр. 5-6,7. Стр. 149-150.7. Стр. 155-156
заменить прилагаемыми.

Утверждено
УГНБП ФАС России

Изменение № 1, 2, 3
к РЛЭ самолета АН-24 (издания 1995г.)

ИЗМЕНЕНИЕ № 1 (утверждено 13.11.97 г.).

По вопросу уточнения тексте пункта 3 подраздела 7.1 .в. (7.Стр. 24).

ИЗМЕНЕНИЕ №2 (утверждено 24.03.97 г.)

по вопросу применения текста подраздела 4.6.4. “Заход на посадку и посадка самолета с двумя работающими двигателями при фиксированном максимальном сливе топлива системой ПРТ-24на одном из двигателей” (4.Стр. 14).

ИЗМЕНЕНИЕ № 3 (утверждено17.10. 97 г. по вопросам:

—установки задатчика РВ-5 при заходе на посадку (4.Стр. 10, Приложение 4.Стр. 26);

—уточнения текста пункта 9 характера неисправностей “Перечня допустимых отказов и неисправностей” (Приложение 2. Стр.10);

—исправление допущенных при переиздании опечаток (7.Стр.7. 7. Стр. 125).

ОБЩЕЕ СОДЕРЖАНИЕ

Введение

Раздел 1. ОБЩИЕ СВЕДЕНИЯ

Раздел 2. ЭКСПЛУАТАЦИОННЫЕ ОГРАНИЧЕНИЯ

Раздел 3. ПРОВЕРКА ГОТОВНОСТИ САМОЛЕТА К ПОЛЕТУ

Раздел 4. ВЫПОЛНЕНИЕ ПОЛЕТА

Раздел 5. ОСОБЫЕ СЛУЧАИ В ПОЛЕТЕ

Раздел 6. ХАРАКТЕРИСТИКИ САМОЛЕТА

Раздел 7. ЭКСПЛУАТАЦИЯ СИСТЕМ САМОЛЕТА

Раздел 8. ОСОБЕННОСТИ ЛЕТНОЙ ЭКСПЛУАТАЦИИ САМОЛЕТА Ан-24РВ.

Приложения:

1. Инструкция по загрузке и центровке самолета Ан-24 (Ан-24РВ)
2. Перечень допустимых отказов и неисправностей самолета Ан-24 (Ан-24РВ), с которыми разрешается завершение рейса до аэродрома базирования
3. Листы контрольного осмотра самолета Ан-24 (Ан-24РВ) экипажем
4. Карта контрольной проверки самолета Ан-24 (Ан-24РВ) экипажем

1. ОБЩИЕ СВЕДЕНИЯ

1.1. Назначение самолета	3
1.2. Основные геометрические данные самолета	3
1.3. Основные летные данные	6
1.4. Основные данные силовой установки	7

2. ЭКСПЛУАТАЦИОННЫЕ ОГРАНИЧЕНИЯ

2.1. Ограничения по массам	3
2.2. Ограничения по центровкам	3
2.3. Ограничения по силовой установке	3
2.4. Ограничения по приборной скорости	4
2.5. Ограничения по маневрированию	4
2.6. Прочие ограничения	5

3. ПРОВЕРКА ГОТОВНОСТИ САМОЛЕТА К ПОЛЕТУ

3.1. Общие указания	3
3.2. Предполетный осмотр самолета и проверка систем	4

4. ВЫПОЛНЕНИЕ ПОЛЕТА

4.1. Подготовка к выруливанию и руление	3
4.2.1. Взлет с тормозов	5
4.2.2. Взлет с кратковременной остановкой на ВПП	8
4.2.3. Особенности взлета при боковом ветре	8б
4.2.4. Взлет с уменьшением шума на местности (на аэродромах гражданской авиации, где установлено ограничение по шумам)	8б
4.2.5. Особенности взлета ночью	8б
4.3. Набор высоты	9
4.4. Полет по маршруту	9
4.5. Снижение	9
4.6. Заход на посадку и посадка	10
4.6.1. Заход на посадку	10
4.6.2. Устранение боковых отклонений от оси ВПП при заходе на посадку	12
4.6.3. Выполнение посадки	13
4.6.4. Заход на посадку и посадка самолета с двумя работающими двигателями при фиксированном максимальном сливе топлива системой ПРТ-24 на одном из двигателей	14
4.6.5. Особенности посадки при боковом ветре	15
4.6.6. Особенности посадки ночью	16
4.7. Ошибки при посадке на повышенной скорости (скоростной «козел»)	16
4.8. Уход на второй круг	17

4.9. Заруливание на стоянку и останов двигателей	18
4.10. Особенности эксплуатации самолета на грунтовых, снежных и ледовых аэродромах.....	19
4.11. Особенности эксплуатации самолета при высоких температурах воздуха и на высокогорных аэродромах	26
4.12. Полеты в условиях обледенения	26

5. ОСОБЫЕ СЛУЧАИ ПОЛЕТА

5.1. Отказ двигателя	3
5.1.1. Признаки отказа двигателя	3
5.1.2. Действия экипажа при отказе двигателя	3
5.1.3. Отказ двигателя на взлете	5
5.1.4. Отказ двигателя в наборе высоты	9
5.1.5. Отказ двигателя в горизонтальном полете	12
5.1.6. Отказ двигателя на предпосадочном планировании	14
5.1.7. Заход на посадку и посадка с одним отказавшим двигателем	15
5.1.8. Уход на второй круг с одним отказавшим двигателем.....	17
5.1.9. Посадка при несимметричной тяге двигателей на полетном малом газе ...	18
5.1.10. Останов и запуск двигателя в полете	18
5.2. Пожар на самолете	21
5.2.1. Пожар в отсеках гондол двигателей АИ-24	21
5.2.2. Пожар внутри двигателя АИ-24	22
5.2.3. Пожар в отсеках крыла	23
5.2.4. Пожар в кабинах самолета и багажных помещениях	24
5.2.5. Пожар на земле	26
5.3. Разгерметизация кабины	26
5.4. Экстренное снижение	26
5.5. Вынужденная посадка самолета на сушу	27
5.6. Вынужденная посадка самолета на воду	34
5.7. Посадка с убранными закрылками	43
5.8. Посадка самолета с неисправным шасси	43
5.9. Действия экипажа при обледенении самолета	45
5.10. Особенности пилотирования самолета с ледобоем на стабилизаторе	50
5.11. Полет в турбулентной атмосфере	51
5.12. Действия экипажа при самопроизвольном отклонении триммера элерона или триммера руля направления в крайнее положение в полете с отключенным автопилотом	53
5.13. Одновременный отказ генераторов	53
5.14. Поведение самолета вблизи критических углов атаки	54
5.15. Действия экипажа при останове в полете двух двигателей	57
5.16. Пилотирование самолета при кратковременных (до 3—5 мин) отказах всех указателей скорости	59

5.17. Прекращение взлета по причинам, не связанным с отказом двигателя	60
5.18. Отказ двух авиагоризонтов в полете	60

6. ХАРАКТЕРИСТИКИ САМОЛЕТА

6.1. Общие сведения	3
6.1.1. Рекомендованные скорости полета	3
6.1.2. Наивыгоднейшая высота полета	7
6.1.3. Расчет заправки топлива	9
6.2. Взлетные характеристики	13
6.3. Режим набора высоты	57
6.4. Характеристики полета по маршруту	68
6.5. Режим снижения с высоты	76
6.6. Посадочные характеристики	78
6.7. Аэродинамические поправки	87

7. ЭКСПЛУАТАЦИЯ СИСТЕМ САМОЛЕТА

7.1. Силовая установка	1
7.1.1. Общие сведения	1
7.1.2. Подготовка к полету	5
7.1.3. Подогрев двигателей в холодное время года	20
7.1.4. Аппаратура контроля вибрации ИВ-41А	21
7.1.5. Система впрыска воды в двигатель	23
7.1.6. Возможные неисправности и действия экипажа	25
7.2. Топливная система	1
7.2.1. Общие сведения	1
7.2.2. Подготовка к полету	2
7.2.3. Эксплуатация в полете	6
7.2.4. Возможные неисправности и действия экипажа	8
7.3. Масляная система	1
7.3.1. Общие сведения	1
7.3.2. Подготовка к полету	2
7.3.3. Эксплуатация в полете	2
7.4. Система пожаротушения	1
7.4.1. Общие сведения	1
7.4.2. Проверка перед полетом	1
7.4.3. Эксплуатация в полете	2
7.4.4. Возможные неисправности и действия экипажа	3/4
7.5. Гидравлическая система	1
7.5.1. Общие сведения	1
7.5.2. Подготовка к полету	3
7.5.3. Эксплуатация в полете	4
7.5.4. Возможные неисправности и действия экипажа	4
7.6. Шасси	1
7.6.1. Общие сведения	1

Ан-24 (Ан-24РВ)
РУКОВОДСТВО ПО ЛЕТНОЙ ЭКСПЛУАТАЦИИ

7.6.2. Подготовка к полету	4
7.6.3. Эксплуатация в полете	6
7.6.4. Эксплуатация шасси после прерванного взлета	8
7.6.5. Возможные неисправности и действия экипажа	8
7.7. Система управления	1
7.7.1. Общие сведения	1
7.7.2. Подготовка к полету	3
7.7.3. Возможные неисправности и действия экипажа	5
7.8. Система кондиционирования воздуха	1
7.9. Система обогрева пространства под полом кабин (СОПП)	1
7.10. Система регулирования давления воздуха в кабине	1
7.10.1. Общие сведения	1
7.10.2. Подготовка к полету	1
7.10.3. Эксплуатация в полете	2
7.10.4. Возможные неисправности и действия экипажа	3
7.11. Кислородное оборудование	1
7.11.1. Общие сведения	1
7.11.2. Подготовка к полету	2
7.11.3. Эксплуатация в полете	3
7.12. Противообледенительная система	1
7.12.1. Общие сведения	1
7.12.2. Проверка перед полетом	1
7.12.3. Эксплуатация в полете	4
7.12.4. Возможные неисправности и действия экипажа	5
7.13. Электрооборудование	1
7.13.1. Электроснабжение	1
7.13.2. Освещение	13
7.14. Пилотажно-навигационное оборудование	1
7.14.1. Общие сведения	1
I. Пилотажное оборудование	2
7.14.2. Системы полного и статического давлений	2
7.14.3. Система индикации и контроля пространственного положения самолета	9
7.14.4. Автопилот АП-28Л1	27
7.14.5. Автомат углов атаки и перегрузок с сигнализацией АУАСП-14КР	39
7.14.6. Радиовысотомеры	41
7.14.7. Система сигнализации опасной скорости сближения с землей (ССОС) ...	47
II. Навигационное оборудование	49
7.14.8. Курсовые приборы	49
7.14.9. Автоматический радиоконпас АРК-11	53
7.14.10. Радиолокационные станции	59
7.14.11. Системы посадки	75
7.14.12. Самолетный ответчик СОМ-64	80
7.14-13. Изделие «020М» («023М»)	84

Ан-24 (Ан-24РВ)
РУКОВОДСТВО ПО ЛЕТНОЙ ЭКСПЛУАТАЦИИ

7.15. Радиосвязное оборудование	1
7.15.1. Общие сведения	1
7.15.2. Командные радиостанции	1
7.15.3. Связные радиостанции	5
7.15.4. Самолетное переговорное устройство СПУ-7Б.....	12б
7.15.5. Самолетное громкоговорящее устройство СГУ-15	14
7.16. Регистрирующие приборы	1
7.16.1. Система регистрации режимов полета МСРП	1
7.16.2. Самолетный магнитофон МС-61Б	3
7.17. Бортовое аварийно-спасательное оборудование	1
7.17.1. Общие сведения	1
7.17.2. Проверка перед полетом	2
7.17.3. Эксплуатация аварийно-спасательного оборудования.....	2
7.18. Бытовое оборудование	1
7.18.1. Общие сведения	1
7.18.2. Подготовка к полету	1
7.18.3. Эксплуатация в полете	1
7.18.4. Возможные неисправности и действия экипажа	2

8. ОСОБЕННОСТИ ЛЕТНОЙ ЭКСПЛУАТАЦИИ САМОЛЕТА Ан-24РВ

8.1. Общие сведения	5
8.1.1. Основные летные данные самолета Ан-24РВ	5
8.1.2. Основные данные двигателя РУ19А-300	6
8.2. Эксплуатационные ограничения	6
8.2.1. Основные ограничения по самолету	6
8.2.2. Основные ограничения по двигателю РУ19А-300	6
8.3. Проверка готовности самолета к полету	6
8.4. Выполнение полета	7
8.4.1. Руление	7
8.4.2. Взлет	7
8.4.3. Набор высоты	8а
8.4.4. Полет по маршруту	9
8.4.5. Снижение	9
8.4.6. Заход на посадку и посадка	9
8.4.7. Уход на второй круг	10
8.5. Особые случаи в полете	10
8.5.1. Отказ двигателя АИ-24 на взлете	10
8.5.2. Отказ двигателя РУ19А-300 на взлете	11
8.5.3. Отказ двигателя АИ-24 в наборе высоты	11
8.5.4. Отказ двигателя АИ-24 в горизонтальном полете	12
а) Полет с зафлюгированным винтом отказавшего двигателя АИ-24	12
б) Полет при авторотирующем винте отказавшего двигателя АИ-24.....	13

Ан-24 (Ан-24РВ)
РУКОВОДСТВО ПО ЛЕТНОЙ ЭКСПЛУАТАЦИИ

8.5.5. Отказ двигателя АИ-24 на снижении	13
8.5.6. Заход на посадку и посадка с одним работающим двигателем АИ-24.....	13
8.5.7. Уход на второй круг при работающих одном двигателе АИ-24 и двигателе РУ19А-300 (винт отказавшего двигателя АИ-24 зафлюгирован)	14
8.5.8. Пожар в отсеке двигателя РУ19А-300 в полете	14
8.5.9. Пожар в отсеке двигателя РУ19А-300 на земле	15
8.6. Характеристики самолета	16
8.6.1. Общие сведения	16
8.6.2. Взлетные характеристики	17
8.6.3. Режимы набора высоты	20
8.7. Эксплуатация систем самолета	39
8.7.1. Эксплуатация двигателя РУ19А-300	39
1. Режимы работы и эксплуатационные данные	39
2. Система ограничения максимальной температуры газов за турбиной двигателя РУ19А-300 (ОМТ-29) ..	40
3. Подготовка к полету	41
4. Особенности эксплуатации двигателя РУ19А-300 при отрицательных температурах воздуха	48
5. Запуск двигателя РУ19А-300 в полете	48
6. Запуск двигателя АИ-24 от двигателя РУ19А-300	50
8.7.2. Топливная система двигателя РУ19А-300	51
8.7.3. Масляная система двигателя РУ19А-300	52
8.7.4. Неисправности двигателя РУ19А-300 и его систем	52
Приложения	

ВВЕДЕНИЕ

Руководство по летной эксплуатации содержит сведения, указания и рекомендации, необходимые для безопасного выполнения полета в пределах установленных ограничений и условий полета для данного самолета в соответствии с его назначением.

Вылет без РЛЭ запрещается.

Нумерация страниц разделов 1 - 6 и 8 выполнена с учетом автономности разделов, а нумерация страниц раздела 7 и Приложения выполнена с учетом автономности подразделов и Приложений, так, например:

7.8. Стр. 9, где 7 — раздел, 8 — подраздел, 9 — страница.

Нумерация подразделов раздела 8 совпадает с нумерацией разделов РЛЭ. Изменения в Руководстве производятся путем замены старых, дополнением новых листов или аннулированием листов без замены.

Все изменения отмечаются вертикальной чертой на левом поле страницы, напротив измененного текста или графика (рисунка).

На вновь введенных листах указывается дата утверждения.

Содержание Руководства и все изменения к нему должны соответствовать последнему «Перечню действующих страниц».

Все изменения должны быть отражены в «Листе регистрации изменений».

Изменения Руководства, связанные с заменой старых, добавлением новых листов или аннулированием листов без замены, направляются в организацию, эксплуатирующую самолет, вместе с новым «Перечнем действующих страниц», в котором все новые страницы отмечаются знаком «*».

О всех изменениях Руководства производится запись в «Листе регистрации изменений» с указанием даты внесения изменения и подписи лица, ответственного за изменения в Руководстве.

Примечание. Если одновременно изменены обе страницы одного листа, их номера в «Листе регистрации изменений» записываются дробью, например: 7.8. Стр. 9/10.

Ан-24 (Ан-24РВ)
РУКОВОДСТВО ПО ЛЕТНОЙ ЭКСПЛУАТАЦИИ

АЗР	автомат защиты цепи разрывной
АЗС	автомат защиты сети
АНО	аэронавигационные огни
АРК	автоматический радиокompас
ВНА	входной направляющий аппарат
ВСУ	вспомогательная силовая установка
ДПОР	датчик предельных отклонений рулей
ДУА	датчик углов атаки
ЗМГ	земной малый газ
ИКМ	измеритель крутящего момента
КВ	корректор высоты
КПП	командно-пилотажный прибор
КУС	комбинированный указатель скорости
НПП	навигационно-пилотажный прибор
ПВД	приемник воздушного давления
ПМГ	полетный малый газ
ПОС	противообледенительная система
ППД	приемник полного давления
ППЗ	противопожарная защита
ПРТ	предельная регулировка температуры
РИО	радиоизотопный сигнализатор обледенения
РК	распределительная коробка
РЛС	радиолокационная станция
РМ	рулевая машина
РУД	рычаг управления двигателем
СА	стандартная атмосфера
САРД	система автоматического регулирования давления
САХ	средняя аэродинамическая хорда
СГУ	самолетное громкоговорящее устройство
СКВ	система кондиционирования воздуха
СО	сигнализатор обледенения
СОР Ц	сигнализация опасных режимов централизованная
СП	система посадки
СПУ	самолетное переговорное устройство
ТЛГ	телеграф
ТЛФ	телефон
УПРТ	указатель положения рычага топлива
ЦГВ	центральная гировертикаль
ЦТ	центр тяжести

Раздел 1

ОБЩИЕ СВЕДЕНИЯ

**Ан-24 (Ан-24РВ)
РУКОВОДСТВО ПО ЛЕТНОЙ ЭКСПЛУАТАЦИИ
ОБЩИЕ СВЕДЕНИЯ**

СОДЕРЖАНИЕ

1.1. Назначение самолета	3
1.2. Основные геометрические данные самолета	3
1.3. Основные летные данные	6
1.4. Основные данные силовой установки	7

Ан-24 (Ан-24РВ)
РУКОВОДСТВО ПО ЛЕТНОЙ ЭКСПЛУАТАЦИИ
ОБЩИЕ СВЕДЕНИЯ

1.1. НАЗНАЧЕНИЕ САМОЛЕТА

Пассажирский турбовинтовой самолет Ан-24 (Ан-24РВ) предназначен для перевозки пассажиров, багажа, почты и грузов на воздушных линиях средней протяженности.

Пассажирский вариант самолета рассчитан на 48 мест. Конструкция пассажирского салона позволяет использовать самолет также в грузовом варианте путем снятия пассажирских кресел и перегородок.

В фюзеляже размещены кабина экипажа, пассажирский салон, гардероб, туалет, багажное и грузовые помещения.

На самолете Ан-24 установлены два турбовинтовых двигателя АИ-24 2-й серии или АИ-24Т с воздушными винтами АВ-72 или АВ-72Т, а на самолете Ан-24РВ, кроме того, устанавливается один турбореактивный двигатель РУ19А-300, который может использоваться на всех этапах полета. Генератор двигателя РУ19А-300 может использоваться на земле и в полете как автономный источник постоянного тока.

Пилотажно-навигационное, радиосвязное и радиотехническое оборудование позволяет эксплуатировать самолет днем и ночью, в простых и сложных метеорологических условиях.

Общий вид самолета дан на рис. 1.1.

1.2. ОСНОВНЫЕ ГЕОМЕТРИЧЕСКИЕ ДАННЫЕ САМОЛЕТА

1.2.1. ОБЩИЕ ДАННЫЕ

Высота самолета, м	8,32
Длина самолета, м.....	23,53
Клиренс при стояночном обжатии шасси, м	0,86
Колея шасси (по осям стоек), м	7,9
База шасси, м	7,85
Стояночный угол самолета, мин.....	—17
Расстояние от конца винта до борта фюзеляжа, м.....	0.73
Расстояние от конца лопасти винта до земли, м	1,145

1.2.2. КРЫЛО

Размах крыла, м	29,2
Площадь крыла, м ² :	
для самолетов с двухщелевым центроплан- ным закрылком	72,46
для самолетов с однощелевым центроплан- ным закрылком	74,98

Ан-24 (Ан-24РВ)
РУКОВОДСТВО ПО ЛЕТНОЙ ЭКСПЛУАТАЦИИ
ОБЩИЕ СВЕДЕНИЯ

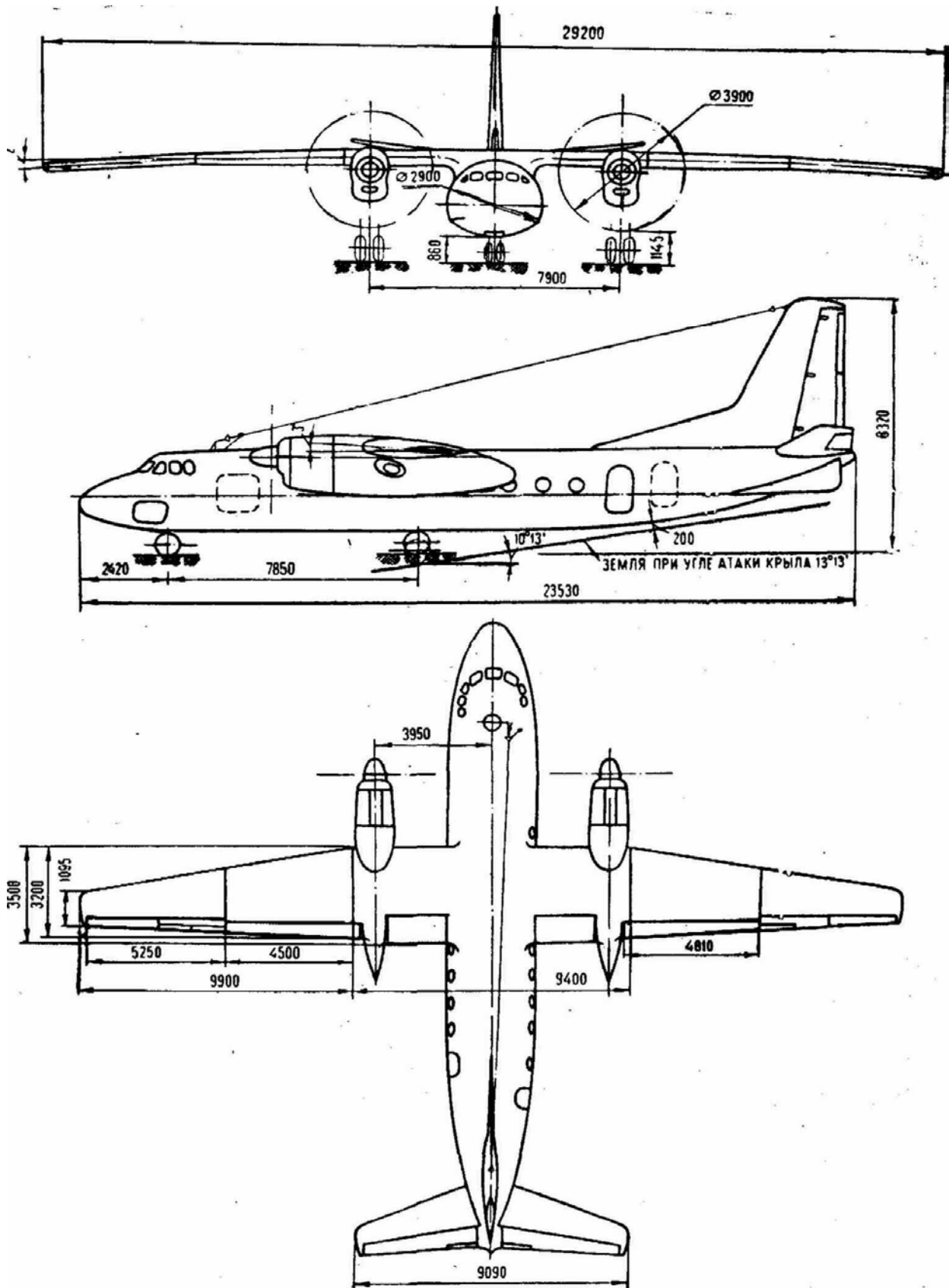


Рис. 1.1. Общий вид самолета

Ан-24 (Ан-24РВ)
РУКОВОДСТВО ПО ЛЕТНОЙ ЭКСПЛУАТАЦИИ
ОБЩИЕ СВЕДЕНИЯ

Средняя аэродинамическая хорда, м:	
для самолетов с двухщелевым центроплан- ным закрылком	2,686
для самолетов с однощелевым центроплан- ным закрылком	2,813
Угол поперечного «V», град.:	
по отъемной части крыла	—2
по центроплану	0
Угол стреловидности консолей крыла (на 25% хорды)	6°50'
Установочный угол крыла, град.	3
Угол отклонения элеронов, град.:	
вверх	24±1
вниз	16±1
Углы отклонения триммера элерона вверх и вниз от нейтрального положения, град.	±15±1
На самолетах, доработанных по бюллетеню № 907 ДМ, углы отклонения триммера элерона вверх и вниз от нейтрального положения, град.	±7±1
Угол отклонения закрылков, град.:	
на взлете	15; 5±1
на посадке	38±1

1.2.3. ФЮЗЕЛЯЖ И ГЕРМОКАБИНА

Длина фюзеляжа, м	23,53
Общий объем гермокабины, м ³	73,23
Размеры проема грузовой двери, м:	
высота	1,0
ширина	1,20
Размеры проема пассажирской (входной) двери, м:	
высота	1,40
ширина	0,75
Размеры проема багажной двери (расположена между шп. № 34—36), м:	
высота	1,41
ширина	0,75
Размеры проемов бортовых аварийных люков, м:	
высота	0,5
ширина	0,6
Расстояние от земли до проема, м:	
грузовой двери	1,3
багажной двери	1,55
пассажирской (входной) двери	1,4

Ан-24 (Ан-24РВ)
 РУКОВОДСТВО ПО ЛЕТНОЙ ЭКСПЛУАТАЦИИ
 ОБЩИЕ СВЕДЕНИЯ

1.2.4. ОПЕРЕНИЕ

Площадь горизонтального оперения, м ²	17,23
Размах горизонтального оперения, м	9.09
Угол установки стабилизатора (относительно хорды крыла), град.....	—3
Площадь вертикального оперения (без форкиля), м ²	13,28
Высота киля над фюзеляжем, м	4,9
Угол отклонения руля высоты, град.:	
вверх	30
вниз.....	15
Углы отклонения триммера руля высоты, град.....	±20
Углы отклонения руля направления, град.....	±25
Углы отклонения триммера руля направления, град.....	±20
Углы отклонения пружинного компенсатора, град.....	±16,5
Углы отклонения совмещенного триммера-серво-компенсатора (на самолетах с одной управляемой поверхностью на руле направления), град.:	
в режиме триммера	±19 ₃ ⁺¹
в режиме сервокомпенсатора	±19 [^]

1.3. ОСНОВНЫЕ ЛЕТНЫЕ ДАННЫЕ

Крейсерская скорость полета на высоте 6000 м, км/ч	460
Скорость начала подъема передней опоры при взлетной массе 21000 кг, км/ч:	
$\Delta_3=15^\circ$	210
$\Delta_3=5^\circ$	225
Длина разбега при взлетной массе 21000 кг (СА), м;	
на ИВПП:	
$\Delta_3=15^\circ$	850
$\Delta_3=5^\circ$	1000
на ГВПП с условной прочностью грунта более 8,0 кгс/см ² , $\Delta_3=15^\circ$	900
Длина пробега при посадочной массе 20000 кг на ИВПП и ГВПП с условной прочностью грунта 8,0 кгс/см ² (СА), м	580
Длина прерванного взлета при отказе одного из двигателей на скорости $V_{п\text{ оп}}$ при взлетной массе 21000 кг на ИВПП, (СА), м:	
$\Delta_3=15^\circ$	1620
$\Delta_3=5^\circ$	1800

Ан-24 (Ан-24РВ)
РУКОВОДСТВО ПО ЛЕТНОЙ ЭКСПЛУАТАЦИИ
ОБЩИЕ СВЕДЕНИЯ

Вертикальные скорости, время набора высоты и практический потолок самолета на режиме максимальной скороподъемности при номинальном режиме двух работающих двигателей см. в табл. 6.8—6.10

Вертикальные скорости, время набора высоты самолета на экономическом режиме при номинальном режиме двух работающих двигателей см. в табл. 6.7

Вертикальные скорости, время набора высоты и практический потолок самолета с одним работающим двигателем на максимальном режиме (винт отказавшего двигателя зафлюгирован) см. в табл. 5.1 и 5.2

Скорости сваливания на режиме полетного малого газа см. в табл. 5.4 и на рис. 5.7.

1.4. ОСНОВНЫЕ ДАННЫЕ СИЛОВОЙ УСТАНОВКИ

1.4.1. ДВИГАТЕЛЬ АИ-24 2-й СЕРИИ

Тип двигателя турбовинтовой
Взлетная мощность, э.л.с. 2550
Номинальная мощность, э.л.с. 2100
Масса двигателя, кг 600+2%

1.4.2. ДВИГАТЕЛЬ АИ-24Т

Взлетная мощность, э.л.с. 2820
Максимальная мощность, э.л.с. 2510
Номинальная мощность, э.л.с. 2240

1.4.3. ТУРБОГЕНЕРАТОР ТГ-16 (ТГ-16М)

Тип двигателя газотурбинный с редуктором
Диапазон рабочих частот вращения ротора, об/мин 31000—33500
Максимальная выходная мощность на клеммах ГС-24 в диапазоне рабочих частот, кВт
. . . . 59—60

1.4.4. ВОЗДУШНЫЙ ВИНТ АВ-72 (АВ-72Т)

Тип винтатянущий, четырех-
лопостный с автоматически
изменяемым в полете шагом,
флюгируемый.

Диаметр винта, м 3,9

Направление вращения левое

Углы установки лопастей, град.:

— минимальный 8

— промежуточного упора 19

— флюгерного положения 92°30'

Диапазон рабочих углов установки лопастей, град. 8—50

Раздел 2

ЭКСПЛУАТАЦИОННЫЕ ОГРАНИЧЕНИЯ

Ан-24 (Ан-24РВ)
РУКОВОДСТВО ПО ЛЕТНОЙ ЭКСПЛУАТАЦИИ
ЭКСПЛУАТАЦИОННЫЕ ОГРАНИЧЕНИЯ

2.1. Ограничения по массам	3
2.2. Ограничения по центровкам	3
2.3. Ограничения по силовой установке	3
2.4. Ограничения по приборной скорости	4
2.5. Ограничения по маневрированию	4
2.6. Прочие ограничения	4

**РУКОВОДСТВО ПО ЛЕТНОЙ ЭКСПЛУАТАЦИИ
ЭКСПЛУАТАЦИОННЫЕ ОГРАНИЧЕНИЯ**

2.1. ОГРАНИЧЕНИЯ ПО МАССАМ

Максимальная взлетная масса самолета, кг	21000
Максимальная посадочная масса самолета, кг	21000
Максимальная масса коммерческой загрузки, кг	
пассажирский вариант	5000
грузовой вариант	5400
Максимальное количество пассажиров, чел.	48

Примечание. В каждом конкретном случае предельно допустимая взлетная масса самолета определяется в зависимости от условий взлета (см. разд. 6).

2.2. ОГРАНИЧЕНИЯ ПО ЦЕНТРОВКАМ

Эксплуатационные центровки, % САХ:

предельно передняя центровка	15
предельно задняя центровка	33
Центровка опрокидывания самолета на хвост	49,5%

2.3. ОГРАНИЧЕНИЯ ПО СИЛОВОЙ УСТАНОВКЕ

Таблица 2.1

Параметры	Двигатели АИ-24	
	2-й серии	серии Т
Допустимое время непрерывной работы не более, мин:		
на взлетном режиме	5	5
на максимальном режиме	15	30
на максимальном режиме в полете на одном двигателе	90 (100° по УПРТ)	90(74° по УПРТ)
на номинальном режиме на режиме земного малого газа	60	не ограничено
на режиме земного малого газа	30	30
Общее время работы двигателя за ресурс не более, %:		
на взлетном режиме	3	3
на максимальном режиме	-	15
на номинальном режиме	25	15
Режимы работы двигателей:		
Частота вращения ротора двигателя, %:		
на режиме земного малого газа	91-94	91-94
на рабочих режимах на земле и в полете	99,5-100,5	103-105
превышение частоты вращения при проверке приемистости и запуске в полете не более	107	110
«провал» частоты вращения при уборке газа в полете не ниже	95	98
Максимально допустимая температура газа за турбиной, °С		
при запуске на земле	750	750
при запуске в полете	700	700

2.4. ОГРАНИЧЕНИЯ ПО ПРИБОРНОЙ СКОРОСТИ

2.4.1. Максимально допустимые приборные скорости, км/ч:

— в эксплуатации (с убранными закрылками)	460
— при выпуске и уборке закрылков, а также при полете с закрылками, отклоненными на угол: 15°-5 °	300
38°	250
— при выпуске и уборке шасси	300
— при выпуске шасси с механическим открытием замков убранного положения	320
— при полете с выпущенными шасси	450
— при экстренном снижении	540

2.4.2. Минимально допустимой скоростью по прибору для полетов является скорость набора высоты (за исключением режимов взлета и предпосадочного планирования). Уменьшать скорость ниже скорости набора для данной высоты запрещается (см. разд. 6, табл. 6.7— 6.14).

2.5. ОГРАНИЧЕНИЯ ПО МАНЕВРИРОВАНИЮ

Максимально допустимый угол крена при симметричной тяге, град.:	
в визуальном полете	30
в полетах по приборам	25
Максимально допустимый угол крена в полете с одним отказавшим двигателем, град	15
Максимальное отклонение шарика по указателям скольжения при выполнении маневра Не более одного диаметра шарика	
Максимально допустимая вертикальная перегрузка:	
— при убранных закрылках	2,4
— при выпущенных закрылках	2,0
Минимально допустимая вертикальная перегрузка	0

2.6. ПРОЧИЕ ОГРАНИЧЕНИЯ

2.6.1. ПО КОЛИЧЕСТВУ ЧЛЕНОВ ЭКИПАЖА

Основной состав экипажа самолета:

- командир воздушного судна;
- второй пилот;
- штурман;
- бортмеханик.

По согласованию с ДВТ МТ экипаж самолета может состоять из трех человек (из основного состава экипажа исключается штурман) или пяти человек (в состав основного экипажа включается бортрадист).

2.6.2. ПО СКОРОСТИ ВЕТРА ПРИ ВЗЛЕТЕ И ПОСАДКЕ

Максимально допустимые скорости ветра при взлете и посадке на сухую ИВППу имеющую коэффициент сцепления 0,6 и более, и на ГВПП указаны в табл. 2.2.

Ан-24 (Ан-24РВ)
 РУКОВОДСТВО ПО ЛЕТНОЙ ЭКСПЛУАТАЦИИ
 ЭКСПЛУАТАЦИОННЫЕ ОГРАНИЧЕНИЯ

Таблица 2.2

Угол между направлением ветра и осью ВПП, град	Максимально допустимая скорость ветра, м/с
90	12
60	14
45	17
30	24
25	30
20	30
10	30
0	30

Максимально допустимая скорость бокового ветра (под углом 90° к оси ВПП) при взлете и посадке на ИВПП, имеющую коэффициент сцепления менее 0,6, указана на рис. 2.1.

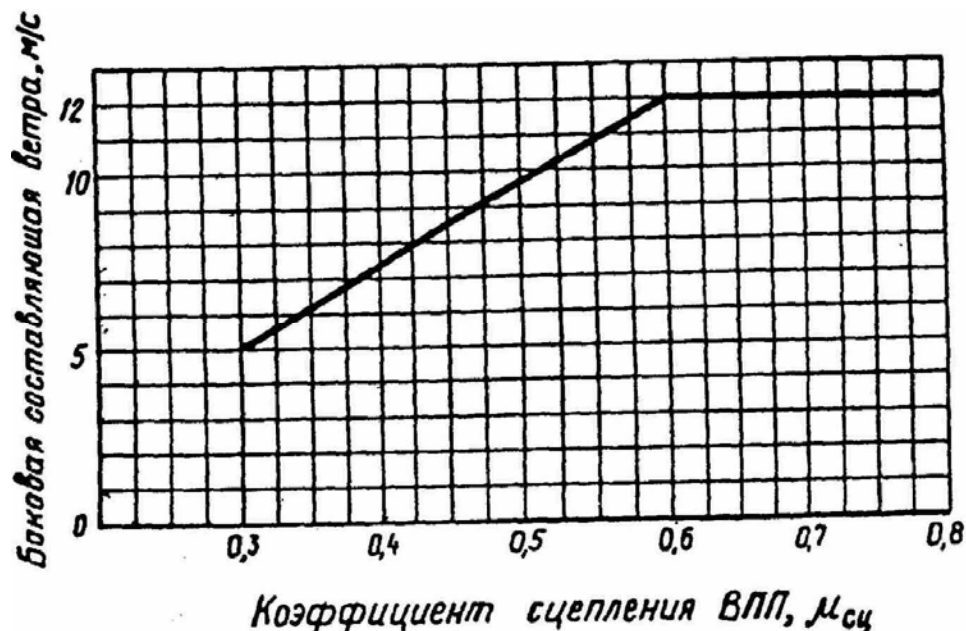


Рис. 2.1.

Зависимость предельно допустимого бокового ветра (под углом 90° к ВПП от коэффициента сцепления ИВПП)

Максимально составляющая скорости попутного ветра при взлете и посадке — до 5 м/с.

2.6.3. ПО ДЛИНЕ ВПП

Минимальная длина ВПП, при которой разрешается эксплуатация самолета. Ан-24
 1300 м

При длине ИВПП 1600 м и менее взлет выполнять с закрылками, отклоненными на 15°.

При длине ИВПП более 1600 м — с закрылками, отклоненными на 5°.

Взлет с ГВПП выполнять с $\delta_3 = 15^\circ$ независимо от длины ГВПП.

2.6.4. МИНИМУМЫ ДЛЯ ВЗЛЕТА

Видимость (дальность видимости) на ВПП, м			
С огнями осевой линии (днем и ночью)	Без огней осевой линии (с маркировкой осевой линии)		
	при наличии ОВИ		без ОВИ (днем и ночью)
	днем	ночью	
300	300	400	400

Примечание* Минимумы применимы при наличии запасного аэродрома, время полета до которого от аэродрома вылета не превышает 1 ч. В качестве запасного в этом случае принимается аэродром, на котором фактические и прогнозируемые метеоусловия не ниже минимума КВС для посадки на этом аэродроме. При отсутствии запасного аэродрома решение на вылет принимается при видимости (дальности видимости) на ВПП не менее 400 м.

2.6.5. МИНИМУМЫ ДЛЯ ПОСАДКИ

Режимы захода на посадку	Параметры минимумов для посадки, м	
	$H_{пр}$	$L_{вид}$
По радиотехнической системе посадки (ПСП)	50'	700'
По посадочному радиолокатору и двум приводным радиостанциям (РСП+ОСП)	80''	1000''
Режимы захода на посадку	Параметры минимумов, для посадки, м	
	$H_{пр}$	$L_{вид}$
По посадочному радиолокатору (ГСП)	80''	1000''
По двум приводным радиостанциям (ОСП)	100	1500
По одной приводной радиостанции (ОПРС)	200	2500

• Минимум 50x700 может быть установлен при заходе на посадку на аэродромах оборудованных радиомаячной системой II—III категории. В остальных случаях он должен быть не менее 60x800.

•• Значения $H_{пр}$ и $L_{вид}$ указанные в таблице, установлены для посадочных радиолокаторов типа РП-2 и РП-3. Для других типов ПРЛ (ОПРЛ) табличные значения $H_{пр}$ увеличиваются на 20 м и $L_{вид}$ — на 200 м.

2.6.6. ПО УПРАВЛЕНИЮ КОЛЕСАМИ ПЕРЕДНЕЙ СТОЙКИ ШАССИ

Максимальная скорость руления при управлении колесами передней стойки шасси от штурвальчика — не более 30 км/ч.

На скоростях более 30 км/ч пользоваться управлением колесами передней стойки шасси от штурвальчика разрешается только в исключительных случаях — для предотвращения аварии.

Раздел 3

ПОДГОТОВКА К ПОЛЕТУ

Ан-24 (Ан-24РВ)
РУКОВОДСТВО ПО ЛЕТНОЙ ЭКСПЛУАТАЦИИ
ПОДГОТОВКА К ПОЛЕТУ

СОДЕРЖАНИЕ

3.1. Общие указания	3
3.2. Предполетный осмотр самолета экипажем и проверка систем	4
3.2.1. Обязанности бортмеханика	4
3.2.2. Обязанности штурмана	7
3.2.3. Обязанности бортрадиста	7
3.2.4. Обязанности бортпроводника	8
3.2.5. Обязанности второго пилота	9
3.2.6. Обязанности командира воздушного судна	10

**Ан-24 (Ан-24РВ)
РУКОВОДСТВО ПО ЛЕТНОЙ ЭКСПЛУАТАЦИИ
ПОДГОТОВКА К ПОЛЕТУ**

Ан-24 (Ан-24РВ)
РУКОВОДСТВО ПО ЛЕТНОЙ ЭКСПЛУАТАЦИИ
ПОДГОТОВКА К ПОЛЕТУ

Примечание: Объем предполетной подготовки самолета экипажем в промежуточных и конечном аэропортах посадки разрешается ограничить только внешним осмотром и выполнением работ, указанных в РЛЭ, кроме проверки систем и оборудования самолета, при следующих условиях:

- за время полета на самолете не было неисправностей систем и оборудования;
- время стоянки самолета не превышало 12 ч;
- состав экипажа в данном аэропорту не заменялся.

3.2. ПРЕДПОЛЕТНЫЙ ОСМОТР САМОЛЕТА ЭКИПАЖЕМ И ПРОВЕРКА СИСТЕМ

3.1.1. ОБЯЗАННОСТИ БОРТМЕХАНИКА

До начала предполетного осмотра проверьте наличие на борту самолета:

- удостоверения о годности самолета к полетам;
- свидетельства о регистрации воздушного судна;
- бортового журнала самолета;
- руководства по летной эксплуатации самолета Ан-24;
- журнала санитарного состояния самолета.

Убедитесь в том, что налет самолета после данного полета не превысит срока выполнения очередных регламентных работ и окончания ресурса на самолет и двигатель.

Ознакомьтесь с картой-нарядом на оперативный вид обслуживания самолета.

По записи в журнале подготовки самолета убедитесь в исправности самописцев МСРП-12-96, КЗ-63 и МС-61Б.

Примите дополнительную информацию о работах по регулировке или замене агрегатов, которые выполнялись на самолете после предыдущего полета.

Убедитесь, что все неисправности, записанные в бортовом журнале самолета, устранены.

Объект осмотра и проверки	Проверьте и убедитесь
Стоянка самолета: — место стоянки;	Нет посторонних предметов под самолетом и около него
— упорные колодки под колеса основных опор;	Установлены
— аэродромные средства пожаротушения	Подготовлены
2. Планер самолета:	
— чехлы и заглушки;	Сняты
— наружные поверхности самолета, остекление кабин, стекла фар, маяков, АНО, приемники полного и статического давлений;	Чистые, внешних повреждений нет. Снег, иней или лед отсутствуют
— бортовые люки, лючки и обтекатель антенны радиолокатора;	Исправны и закрыты
— аварийные люки;	Визуально с земли — закрыты
— заземление;	Убрано
— сигнальные ракеты;	Установлены
— электрические разрядники	Исправны

Ан-24 (Ан-24РВ)
РУКОВОДСТВО ПО ЛЕТНОЙ ЭКСПЛУАТАЦИИ
ПОДГОТОВКА К ПОЛЕТУ

Объект осмотра и проверки	Проверьте и убедитесь
<p>3. Силовая установка:</p> <p>— гондолы и капоты двигателей;</p> <p>— лопасти воздушных винтов и противообледенители лопастей, обтекатели втулок винтов;</p> <p>— двигатели АИ-24, РУ19А-300 (на самолете Ан-24РВ) и ВСУ ТГ-16 (ТГ-16М)</p>	<p>Внешних повреждений, потеков масла и топлива нет. Замки капотов двигателей закрыты.</p> <p>Повреждений, снега, инея или льда нет, лопасти установлены на угол запуска (по меткам).</p> <p>Подогревы от наземных подогревателей (при низких температурах наружного воздуха).</p>

Примечания: 1. Подогрев двигателей АИ-24 должен быть осуществлен при температуре масла на входе в двигатель ниже минус 15°C (при эксплуатации двигателей на маслосмеси) и ниже минус 25°C (при эксплуатации двигателей на масле МН-7.5У) независимо от температуры наружного воздуха.

2. Двигатель РУ19А-300 должен быть подогрет при температуре масла на входе в двигатель ниже минус 25°C (если запуск двигателя будет осуществляться от бортовых аккумуляторных батарей) и ниже минус 30°C (если запуск двигателей будет производиться от аэродромного источника электроэнергии или от стартер-генераторов двигателей АИ-24ВТ) независимо от температуры наружного воздуха.

3. При использовании ВСУ ТГ-16 (ТГ-16М) она должна быть подогрета при температуре наружного воздуха ниже минус 25°C.

—воздушные винты.

Легко проворачиваются от руки по ходу вращения и посторонних шумов в двигателе нет.

ПРЕДУПРЕЖДЕНИЕ. ВО ИЗБЕЖАНИЕ ПОВРЕЖДЕНИЯ ПРИВОДА СТАРТЕР-ГЕНЕРАТОРА СТГ-18ТМО ЗАПРЕЩАЕТСЯ ПРОВОРАЧИВАТЬ ВОЗДУШНЫЙ ВИНТ ПРОТИВ НАПРАВЛЕНИЯ ЕГО ВРАЩЕНИЯ;

— входные каналы двигателей, туннелей и соты маслорадиаторов;	Чистые. Грязи, снега, инея или льда нет
— места расположения топливных баков, топливных агрегатов и трубопроводов топливной системы;	Потеков нет
— дренажные отверстия, заборники дренажей топливных баков;	Чистые, открыты. Нет течи топлива и масла;
— место установки ВСУ, лючки;	Закрыты
— пробки заливных горловин топливных баков;	Надежно закрыты
— отстой топлива;	Слит, проверен
— водяные баки системы впрыска в двигатель;	Заправлены (при использовании системы)
— заливные горловины водных баков	Надежно закрыты и законтрены

4. Шасси:

— соединения гидроагрегатов шасси, трубопроводов, уплотнения амортизаторов, соединения тормозной системы колес основных опор;	Наружных повреждений и потеков нет
— колеса и покрышки;	Не повреждены, смещения относительно реборды (по меткам) нет
— обжатие авиашин колес и стоек шасси;	Нормальное
— замки шасси и створок, механизмы управления замками;	Чистые. Не повреждены
— концевые выключатели;	Чистые, внешних повреждений нет
— створки;	Поволка к ним не повреждена Закрыты

Ан-24 (Ан-24РВ)
РУКОВОДСТВО ПО ЛЕТНОЙ ЭКСПЛУАТАЦИИ
ПОДГОТОВКА К ПОЛЕТУ

Объект осмотра и проверки	Проверьте и убедитесь
— токосъемники	Закреплены, повреждений нет
5. Грузовые помещения и кабина экипажа:	
а) грузовые помещения:	
— бортовые огнетушители;	Исправны, пломбы не нарушены
— входная, грузовая, багажная двери и аварийные люки;	Надежно закрыты
— фиксаторы закрытого положения дверей и люков;	Находятся на панели короба управления (у шп. № 7)
— стекла окон;	Чистые, повреждений нет
— аварийно-спасательное оборудование для пассажиров и членов экипажа;	Имеется в наличии Надежно закреплено
б) кабина экипажа: — стояночный тормоз;	Установлен
— переключатель шасси;	Нейтрально, зафиксирован
— рукоятка аварийного выпуска передней стойки шасси;	В нижнем положении и зафиксирована.
— наличие посторонних предметов;	Нет
— остекление кабины экипажа;	Чистое, повреждений нет
— кислородное оборудование;	Исправно
— кресло и привязные ремни;	Исправны
— агрегаты и соединения трубопроводов гидросистемы;	Потеков нет
— приборы на приборных досках и пультах;	Повреждений нет
— панели приборных досок;	Закреплены
— управление самолетом, двигателями и системами;	В исходном положении
— автоматы защиты сети;	Включены
— потребители электроэнергии.	Выключены
6. При проверке под током:	
— напряжение аккумуляторов;	Нормальное
— аэродромный источник электроэнергии постоянного тока;	Подключен к электросети самолета
— напряжение аэродромного источника В электроэнергии; — количество топлива;	Нормальное
— дежурные группы баков;	Соответствует полетному заданию
— барабанчики указателей РТМС;	Заправлены
— топливная система;	Установлены соответственно заправке самолета топливом
— показание масломера МЭС;	Работоспособна
	Соответствует требуемому количеству масла, заправленного в маслобаки каждого двигателя
— система АРТМ;	Исправна
— показание масломера МЭ;	Соответствует требуемому количеству масла АМ Г-10 в гидробаке
— освещение кабины;	Исправно
— световая сигнализация;	Исправна
— система пожаротушения;	Работоспособна
— аппаратура ИВ-41А;	Исправна

Ан-24 (Ан-24РВ)
РУКОВОДСТВО ПО ЛЕТНОЙ ЭКСПЛУАТАЦИИ
ПОДГОТОВКА К ПОЛЕТУ

Объект осмотра и проверки	Проверьте и убедитесь
— показание сигнализатора уровня воды для впрыска	Соответствует требуемому количеству воды для каждого двигателя

1. Оформите документацию по техническому обслуживанию. Примите самолет от технической бригады.
2. Доложите командиру воздушного судна о готовности самолета к полету, об остатке ресурса, количестве заправленного топлива, готовности двигателей к запуску.

3.2.2. ОБЯЗАННОСТИ ШТУРМАНА

Объект осмотра и проверки	Проверьте и убедитесь
1. При наружном осмотре самолета: — обтекатель антенны радиолокатора; — антенны и приемники температуры воздуха 2. Кабина экипажа: — высотомеры; — бортовые часы; — приборы, пульт управления навигационным и радиооборудованием; — гпк; — графики поправок к показаниям высотомеров, указателей скорости и компасов 3. При проверке под током: — напряжение аэродромных источников электроэнергии; - АРК, РЛС, ГИК, ГПК и КИ-13	Внешних повреждений нет, закрыт Механических повреждений нет Стрелки установлены на нуль. Показания по шкале барометрического давления соответствуют давлению на аэродроме вылета Заведены. Точное время установлено Повреждений нет, закреплены надежно Средняя широта этапа пути или широта аэродрома вылета установлены Имеются Нормальное Работоспособны

Доложите командиру воздушного судна о результате осмотра и проверки оборудования.

Примечания:

1. При отсутствии в составе экипажа бортрадиста штурман выполняет предполетный осмотр самолета в объеме, указанном в п. 3.2.3. («Обязанности бортрадиста»).
2. При отсутствии в составе экипажа штурмана предполетный осмотр самолета в объеме, указанном в п. 3.2.2, выполняют второй пилот и специалисты АТБ. Проверку работоспособности АРК, РЛС, ГИК, ГПК и КИ-13 производят специалисты АТБ.

3.2.3. ОБЯЗАННОСТИ БОРТРАДИСТА

Объект осмотра и проверки	Проверьте и убедитесь
1. При наружном осмотре самолета: — антенные устройства радиостанций 2. Кабина экипажа: — подключение антенных выводов к аппаратуре; — оборудование на рабочем месте;	Повреждений нет, проходные изоляторы чистые Правильное, надежное Повреждений нет, крепление надежное

Ан-24 (Ан-24РВ)
РУКОВОДСТВО ПО ЛЕТНОЙ ЭКСПЛУАТАЦИИ
ПОДГОТОВКА К ПОЛЕТУ

Объект осмотра и проверки	Проверьте и убедитесь
— инструкции и таблицы настройки радиостанций, предохранители и комплект запасных радиоламп;	Имеются
— микрофон и микротелефонная гарнитура;	Имеются
— кресло и привязные ремни;	Исправны и подогнаны по росту
— автоматы защиты сети;	Включены
— потребители электроэнергии	Включены
3. При проверке под током:	
— напряжение аккумуляторных батарей;	Нормальное
— аэродромные источники электроэнергии;	Проверены и подключены к бортсети
— напряжение аэродромного источника;	Нормальное
— аварийные источники электроэнергии;	Проверены и подключены к бортсети
— преобразователи;	Работоспособны
— радиооборудование;	Работоспособно
— подогрев МСРП-12 в зависимости от температуры воздуха	Включен
ссос	Работоспособна

Доложите командиру воздушного судна о результатах осмотра и готовности оборудования.

Примечание. При отсутствии в составе экипажа бортрадиста его обязанности выполняет штурман.

3.2.4. ОБЯЗАННОСТИ БОРТПРОВОДНИКА

Объект осмотра и проверки	Проверьте и убедитесь
1. Пассажирский салон и бытовые помещения:	
— пассажирский салон (обшивка кабин, кресел, багажные полки, шторы и занавески);	Нет посторонних предметов, Чистые
— подголовники на кресла;	Надеты
— пепельницы;	Очищены от мусора
— температура воздуха в кабине;	Зимой кабина подогрета до + 15ч- +20°С; летом при температуре наружного воздуха более +25°С — кабина охлаждена
— гардероб;	Укомплектован плечиками
— туалет;	Укомплектован полотенцами, мылом и салфетками
— буфет и умывальник;	Вода поступает в краны
— бортовые аптечки;	Укомплектованы медикаментами
— кислородная маска КМ-15И;	В наличии
— переносной кислородный баллон прибора КП-21;	Исправный, давление 30 кгс/см ² при температуре воздуха +15°С
— переносные огнетушители	В наличии и опломбированы
2. При проверке под током:	
— необходимые выключатели;	Включите
— дежурное освещение пассажирского салона;	Исправно

Ан-24 (Ан-24РВ)
РУКОВОДСТВО ПО ЛЕТНОЙ ЭКСПЛУАТАЦИИ
ПОДГОТОВКА К ПОЛЕТУ

Объект осмотра и проверки	Проверьте и убедитесь
— освещение буфета, гардероба, вестибюля, багажного помещения и туалета;	Исправно
— сигнализация вызова бортпроводника;	Исправна
— насос ЭЦН-104 в туалете;	Исправен жидкость подается
— СГУ с места бортпроводника	Работоспособно
3. При работающих двигателях (с разрешения лица, опробующего двигатели):	
— четыре группы салонных светильников	Исправны
— после окончания проверки все выключатели на электроцитке бортпроводника	Выключены
4. Во время загрузки самолета:	
— съемное бытовое оборудование, багаж и почта;	Размещено, закреплено
— освещение пассажирского салона и бытовых помещений	Включено

Доложите командиру воздушного судна о результате осмотра и размещении пассажиров в самолете.

3.2.5. ОБЯЗАННОСТИ ВТОРОГО ПИЛОТА

Объект осмотра и проверки	Проверьте и убедитесь
1. Планер, силовая установка и шасси	См. подпункт 1 п. 32.6
2. Пассажирский салон:	
— размещение пассажиров по рядам кресел;	Правильное
— загрузка, размещение и крепление грузов;	Правильное
— количество топлива;	Соответствует заданию на полет
— взлетная масса и центровка самолета;	Соответствуют расчетным значениям
— подходы к пассажирской и грузовой дверям и аварийным люкам	Свободны, багажом и грузом не загромождены
3. Кабина экипажа:	
— кресло, привязные ремни и педали;	Исправны и подогнаны по росту
— остекление кабины;	Чистое, повреждений нет
— штурвал, штурвальная колонка и педали;	Ход свободный, до упора
— приборы на приборной доске и правом пульте;	Закреплены, повреждений нет
— выключатели и переключатели;	В исходном положении
— высотомер;	Стрелки установлены на нуль. Показания по шкале барометрического давления соответствуют давлению на аэродроме вылета
— графики поправок к показаниям высотомера, указателя скорости и компасов;	Имеются
— кислородное оборудование	Исправно
4. При проверке под током:	
— освещение рабочего места, светосигнализаторы и светосигнальные табло;	Исправны

Ан-24 (Ан-24РВ)
РУКОВОДСТВО ПО ЛЕТНОЙ ЭКСПЛУАТАЦИИ
ПОДГОТОВКА К ПОЛЕТУ

Объект осмотра и проверки	Проверьте и убедитесь
— авиагоризонт;	Работоспособен
— прибор КППМ (при проверке СП командиром воздушного судна);	Работоспособен
— обогрев ПВД, РИО-3, датчика углов атаки АУАСП, СО-4АМ и стекол;	Работоспособны
—МСРП	Работоспособен

Доложите командиру воздушного судна о результате осмотра и проверки.

Примечание: При отсутствии в составе экипажа штурмана и бортрадиста работы, указанные в п. 3.2.2, выполняет второй пилот, а работы, изложенные в п. 3.23 («Обязанности бортрадиста»), и проверку АРК, РЛС, ГИК, ГПК и КИ-13 производят специалисты АТБ.

3.2.6, ОБЯЗАННОСТИ КОМАНДИРА ВОЗДУШНОГО СУДНА

Примите доклады от членов экипажа о результатах осмотра и проверки самолета. Произведите осмотр и проверку самолета.

Объект осмотра и проверки	Проверьте и убедитесь
1. Планер, силовая установка и шасси:	
— наружные поверхности самолета, силовая установка;	Повреждений, подтекания топлива и масла, снега, инея и льда нет
— лопасти винтов и их противообледенители;	Повреждений нет
— остекление кабины;	Чистое, повреждений нет
— чехлы, заглушки;	Сняты
— элероны, рули, закрылки и триммеры;	Повреждений нет, триммеры в нейтральном положении
— обжатие стоек шасси и авиашин колес;	Нормальное
— покрышки колес;	Сдвига относительно реборды колес нет
— заземление самолета	Убрано
2. Кабина экипажа:	
— наличие посторонних предметов;	Нет
— кресло, привязные ремни и педали;	Исправны и подогнаны по росту
— остекление кабины;	Чистое, повреждений нет
— приборы на приборной доске и левом пульте;	Закреплены, повреждений нет
— выключатели и переключатели;	Исходное положение
— высотомеры: УВИД-30-15, ВД-10К	Стрелки установлены на нуль. Показания по шкале барометрического давления соответствуют давлению на аэродроме вылета,
— футомер ВЭМ-72ФГ	Давление, приведенное к уровню моря, установлено. Показания соответствуют высоте аэродрома вылета
— графики поправок к показаниям высотомера, указателя скорости и компасов	Имеются
— кислородное оборудование	Исправно
— кран переключения ПВД	В положении «ОСНОВНАЯ» законтрен

Ан-24 (Ан-24РВ)
РУКОВОДСТВО ПО ЛЕТНОЙ ЭКСПЛУАТАЦИИ
ПОДГОТОВКА К ПОЛЕТУ

Объект осмотра и проверки	Проверьте и убедитесь
— кран включения аварийного давления в основную систему;	Закрыт
— штурвальчик управления колесами передней стойки шасси;	Нейтрально
— переключатель управления колесами передней стойки шасси;	Выключен
— переключатели управления выпуском и уборкой шасси, закрылками;	Нейтрально, зафиксированы
— самолет на стояночный тормоз	Установлен
3. При проверке под током:	
— система управления самолетом;	Исправна
— сигнализация шасси;	Исправна
— освещение рабочего места, светосигнализаторов и светосигнальные табло;	Исправны
— количество заправленного топлива;	Соответствует заданию на полет
— автопилот;	Работоспособен
— авиагоризонты;	Работоспособны
— БКК-18;	Работоспособен
— «ОСЬ-1»;	Работоспособен
— радиовысотомер;	Работоспособен
— обогрев стекол	Работоспособен

Проведите (по СПУ) предполетную информацию.

Дайте команду экипажу приготовиться к запуску двигателей. Запуск двигателей выполняйте, как указано в подразд. 7.1.

Раздел 4

ВЫПОЛНЕНИЕ ПОЛЕТА

Ан-24 (Ан-24РВ)
РУКОВОДСТВО ПО ЛЕТНОЙ ЭКСПЛУАТАЦИИ
ВЫПОЛНЕНИЕ ПОЛЕТА

СОДЕРЖАНИЕ

4.1. Подготовка к вырубиванию и руление	3
4.2. Взлет	5
4.2.1. Взлет с тормозов	5
4.2.2. Взлет с кратковременной остановкой на ВПП	7
4.2.3. Особенности взлета при боковом ветре	8
4.2.4. Взлет с уменьшением шума на местности	8
4.2.5. Особенности взлета ночью	8
4.3. Набор высоты	8
4.4. Полет по маршруту	9
4.5. Снижение	9
4.6. Заход на посадку и посадка	10
4.6.1. Заход на посадку	10
4.6.2. Устранение боковых отклонений от оси ВПП при заходе на посадку.....	12
4.6.3. Выполнение посадки	13
4.6.4. Заход на посадку и посадка самолета с двумя работающими двигателями при фиксированном максимальном сливе топлива системой ПРТ-24 на одном из двигателей	13
4.6.5. Особенности посадки при боковом ветре	14
4.6.6. Особенности посадки ночью	15
4.7. Ошибки при посадке на повышенной скорости (скоростной «козел»)	15
4.8. Уход на второй круг	16
4.9. Заруливание на стоянку и останов двигателей	16
4.10. Особенности эксплуатации самолета на грунтовых, снежных и ледовых аэродромах ..	17
4.10.1. Эксплуатация самолета на грунтовых аэродромах	17
4.10.2. Эксплуатация самолета на аэродромах с уплотненным снежным покровом	20
4.10.3. Эксплуатация самолета на ледовом аэродроме	21
4.11. Особенности эксплуатации самолета при высоких температурах воздуха и на высокогорных аэродромах	22
4.12. Полеты в условиях обледенения	22
4.12.1. Общие положения	22
4.12.2. Взлет и набор высоты	23
4.12.3. Полет на эшелоне	24
4.12.4. Снижение, заход на посадку и посадка	25/26

4.1 ПОДГОТОВКА К ВЫРУЛИВАНИЮ И РУЛЕНИЕ

1. Убедитесь, что закрыта дверь фюзеляжа (входная дверь).
2. Убедитесь в наличии давления в гидросистеме 120—155 кгс/см², проверьте включение автомата торможения колес.
3. Проверьте, сняты ли винты с промежуточного упора.
4. Включите пилотажно-навигационное оборудование и радиооборудование.
На самолетах, не оборудованных ССОС, на задатчике высоты радиовысотомера установите значение 100 м.
5. Проверьте свободный ход органов управления самолетом. Установите триммер РВ в положение, соответствующее взлетной центровке самолета, а триммеры элерона и РН в нейтральное положение.
6. Включите обогрев стекол в ослабленном режиме.
7. Включите сигнализаторы обледенения самолета и двигателей.
8. Убедитесь, что переключатель «КРЫЛО ОПЕР. ВХОД РУ-19» («КРЫЛО и ОПЕР») установлен в положение «ОТКЛ» (нейтральное положение).
9. Убедитесь, что переключатель «ЛЕВ. ВНА ПРАВ» находится:
 - в положении «ОТКРЫТО»
 - в случае наличия условий возможного обледенения;
 - в положении «ЗАКРЫТО» — при отсутствии этих условий.
10. Установите проходные защелки рычагов управления двигателями в соответствующее положение согласно табл. 7.2,
11. Включите систему опознавания, установите код.
12. Зачитайте раздел «Перед выруливанием» Карты контрольной проверки.
13. Запросите разрешение на выруливание. После получения разрешения на выруливание:
 1. Включите рулежное управление колесами передней стойки шасси.
 2. Убедитесь в отсутствии препятствий в полосе руления.
 3. Дайте команду: «Экипаж, выруливаю».

ВНИМАНИЕ: 1. ЗАПРЕЩАЕТСЯ ДО НАЧАЛА ДВИЖЕНИЯ САМОЛЕТА ВРАЩАТЬ ШТУРВАЛЬЧИК РУЛЕЖНОГО УПРАВЛЕНИЯ И ОТКЛОНЯТЬ ПЕДАЛИ ПРИ ВКЛЮЧЕННОМ ВЗЛЕТНО-ПОСАДОЧНОМ УПРАВЛЕНИИ.
2. НА РУЛЕНИИ ВСЕ ГИРОСКОПИЧЕСКИЕ ПРИБОРЫ ДОЛЖНЫ БЫТЬ ВКЛЮЧЕНЫ. АВИАГОРИЗОНТЫ РАЗАРРЕТИРОВАННЫ.
3. ПРИ РАБОТЕ ДВИГАТЕЛЕЙ НА РЕЖИМАХ 0-35° ПО УПРТ РУД ПЕРЕМЕЩАТЬ ПЛАВНО, ТЕМПОМ 10-15°/с.

4. Снимите самолет со стояночного тормоза и плавно увеличьте режим работы двигателей до 15-20° по УПРТ.

5. Подбором режима двигателей в зависимости от состояния рулежной дорожки установите потребную скорость руления.

6. Разрешается по согласованию с диспетчером руление на одном работающем двигателе по ВПП и РД с искусственным покрытием и по сухому грунтовому аэродрому без травяного покрытия при ветре до 7 м/с и коэффициенте сцепления более 0,5, запуск другого двигателя производить на предварительном старте или другом.....

.....

Ан-24 (Ан-24РВ)
РУКОВОДСТВО ПО ЛЕТНОЙ ЭКСПЛУАТАЦИИ
ВЫПОЛНЕНИЕ ПОЛЕТА - Руление

газа, разворачивающий момент парировать поворотом колес передней стойки шасси на угол не более 20° (по штурвальчику управления колесами передней стойки шасси и подтормаживанием).

7. Зачитайте раздел «На рулении» Карты контрольной проверки.

При рулении проверьте:

- работу основной системы торможения;
- работу аварийной системы торможения плавным и одновременным отклонением рукояток аварийного торможения (аварийная насосная станция работает — загорается желтый светосигнализатор);
- управление колесами передней стойки шасси от педалей;
- управление колесами передней стойки шасси от штурвальчика.

После проверки установите переключатель «ПОВОРОТ КОЛЕСА» в необходимое положение и продолжайте руление-

При установке переключателя «ПОВОРОТ КОЛЕСА» в положение «ВЫКЛ» можно выполнять руление с применением (при необходимости) тормозов при самоориентирующихся передних колесах.

ВНИМАНИЕ. ЗАПРЕЩАЕТСЯ ПРОИЗВОДИТЬ РАЗВОРОТЫ САМОЛЕТА ВОКРУГ НЕПОДВИЖНЫХ КОЛЕС ОПОР. РАЗВОРОТЫ ПРИ РУЛЕНИИ ВЫПОЛНЯТЬ ПЛАВНО, ИЗ РАСЧЕТА 90° ЗА ВРЕМЯ НЕ МЕНЕЕ 6-8 С.

В процессе руления самолета по РД (или ВПП) с известным азимутом на исполнительный старт руление выполняйте возможно точнее по оси):

- а) установите на шкале ГПК-52 значение магнитного азимута РД (или ВПП);
- б) проконтролируйте соответствие показаний курса на указателях ГПК-52 КВС и второго пилота азимуту РД (или ВПП) руления.

После выполнения указанных операций курсовые приборы ГПК-52 и ГИК-1 готовы к взлету и их выставка на исполнительном старте не требуется.

Примечание. Если условия руления по РД на исполнительный старт не позволяют выполнить выставку курса, то эту выставку производите на исполнительном старте.

На предварительном старте:

1. Выпустите закрылки на 15° или 5° в зависимости от условий старта, включите обогрев ПВД и ПУА (включение обогрева ПВД производите не позднее чем за 1 мин при плюсовых, а при нулевых и отрицательных температурах воздуха за 3 мин до начала разбега самолета).
2. Проверьте установку триммера РВ в положение, соответствующее взлетной центровке самолета.
3. Проверьте установку триммеров элерона и РН в нейтральное положение.
4. Проверьте установку переключателя управления створками маслорадиатора в положение «АВТОМАТИЧЕСКОЕ».
5. Отбор воздуха от двигателей установите в положение «ВЫКЛЮЧЕНО».
6. Зачитайте раздел «На предварительном старте» Карты контрольной проверки.

На исполнительном старте:

1. Установите самолет по оси ВПП в направлении взлета, прорулите по прямой 5—10 м и затормозите колеса.
2. Установите переключатель снятия винтов с промежуточного упора в положение «ВИНТ НА УПОРЕ».
3. Зачитайте раздел «На исполнительном старте» Карты контрольной проверки.
4. Запросите разрешение на взлет.

Ан-24 (Ан-24РВ)
РУКОВОДСТВО ПО ЛЕТНОЙ ЭКСПЛУАТАЦИИ
ВЫПОЛНЕНИЕ ПОЛЕТА - Взлет

4.2. ВЗЛЕТ

4.2.1. ВЗЛЕТ С ТОРМОЗОВ

После получения разрешения на взлет:

1. Убедитесь в отсутствии препятствий на ВПП.
2. Удерживая самолет на тормозах, плавно и синхронно увеличьте режим работы двигателей до 30—40° по УПРТ и при установлении стабильной частоты вращения 99,5—100,5% для двигателей АИ-24 2-й серии или 103—105% для АИ-24Т увеличьте режим работы двигателей до 100° по УПРТ.

ВНИМАНИЕ. ВРЕМЕННО, ДО ПРОВЕДЕНИЯ ДОРАБОТОК. ПРИ ВЫПУСКЕ ЗАКРЫЛКОВ НА 5° ДЛЯ ОТКЛЮЧЕНИЯ ЗВУКОВОЙ СИГНАЛИЗАЦИИ (СИРЕНА) О НЕВЫПУСКЕ ЗАКРЫЛКОВ НА 15° НАЖМИТЕ КНОПКУ НА ПРАВОМ ПУЛЬТЕ ПИЛОТОВ «ВЫКЛ. СИР. И ПРЕР. ВЫС. СИГН», ПРИ ЭТОМ СВЕТОСИГНАЛЬНОЕ ТАБЛО «ВЫПУСТИ ЗАКРЫЛКИ» ПРОДОЛЖАЕТ ГОРЕТЬ. ЗВУКОВАЯ СИГНАЛИЗАЦИЯ ПРИХОДИТ В ИСХОДНОЕ ПОЛОЖЕНИЕ ПОСЛЕ УБОРКИ ШАССИ. ОСОБОЕ ВНИМАНИЕ НА РАЗБЕГЕ УДЕЛИТЕ СВЕТОВОЙ СИГНАЛИЗАЦИИ О ВОЗНИКНОВЕНИИ ПОЖАРА НА САМОЛЕТЕ, ТАК КАК ЗВУКОВАЯ СИГНАЛИЗАЦИЯ О ПОЖАРЕ НА ПЕРИОД ВЗЛЕТА ДО УБОРКИ ШАССИ ОТКЛЮЧЕНА. ЗАПРЕЩАЕТСЯ ОТКЛЮЧАТЬ. ЗВУКОВУЮ СИГНАЛИЗАЦИЮ С ПОМОЩЬЮ АЭС.

Убедившись в нормальной работе двигателей, отклоните штурвал от себя не менее чем на половину хода от нейтрального положения, плавно отпустите тормоза и начните разбег, не допуская преждевременного отрыва самолета.

3. На разбеге самолет имеет незначительную тенденцию к развороту вправо.
4. Направление на разбеге выдерживайте отклонением педалей.

ВНИМАНИЕ. ВЫДЕРЖИВАТЬ НАПРАВЛЕНИЕ РАЗБЕГА САМОЛЕТА ИЗМЕНЕНИЕМ РЕЖИМОВ РАБОТЫ ДВИГАТЕЛЕЙ ЗАПРЕЩАЕТСЯ.

На разбеге до скорости принятия решения (V_1) взлет прекратите, если:

- загорелись красные светосигнализаторы или светосигнальное табло;
- возникли обстоятельства или неисправности, которые по оценке КВС могут представить угрозу безопасности продолжения взлета или последующего завершения полета.

Действия экипажа для прекращения взлета не отличаются от предписанных для случая прерванного взлета при отказе одного двигателя.

5. Если при взлете с мокрой или скользкой ВПП удержать самолет на тормозах при взлетном или номинальном режиме работы двигателей невозможно, установите двигателями 30—40° по УПРТ. Затем отпустите тормоза и в процессе разбега доведите режим двигателей до взлетного, не допуская

при этом резкого перемещения РУД во избежание разворота самолета.

6. По достижении скорости $V_{п.оп}$ в зависимости от взлетной массы самолета (см. рис. 6.3) взятием штурвала на себя начните подъем колес передней стойки шасси до отделения самолета от ВПП.

Отрыв самолета происходит на скорости на 5—10 км/ч больше скорости подъема колес передней стойки шасси.

ПРЕДУПРЕЖДЕНИЕ. ВО ИЗБЕЖАНИЕ КАСАНИЯ ФЮЗЕЛЯЖЕМ ВПП УВЕЛИЧИВАТЬ УГОЛ АТАКИ БОЛЕЕ 11.5° ПО УАП-14КР ЗАПРЕЩАЕТСЯ.

7. После отрыва практически без выдерживания переведите самолет в набор высоты с одновременным разгоном. Стремление самолета после отрыва к развороту вправо парируйте отклонением руля направления и элеронов.

Ан-24 (Ан-24РВ)
РУКОВОДСТВО ПО ЛЕТНОЙ ЭКСПЛУАТАЦИИ
ВЫПОЛНЕНИЕ ПОЛЕТА - Взлет

8. На высоте не менее 3—5 м затормозите колеса. По загоранию желтых светосигнализаторов убедитесь в исправной работе автомата торможения колес.

ПРЕДУПРЕЖДЕНИЕ. ЕСЛИ ПОСЛЕ ОТРЫВА, ПРИ ТОРМОЖЕНИИ КОЛЕС, ЖЕЛТЫЕ СВЕТОСИГНАЛИЗАТОРЫ НЕ ЗАГОРЕЛИСЬ, ЧТО СВИДЕТЕЛЬСТВУЕТ О НЕИСПРАВНОСТИ АВТОМАТА ТОРМОЖЕНИЯ. ВЫКЛЮЧИТЬ АВТОМАТ ТОРМОЖЕНИЯ; ПРИ ПОСАДКЕ УЧИТЫВАТЬ, ЧТО АВТОМАТ ВЫКЛЮЧЕН И ТОРМОЗИТЬ ПЛАВНО.

9. Дайте команду бортмеханику убрать шасси, бортмеханик, убедившись в том, что светосигнализатор «ВКЛЮЧЕНО ОТ ПЕДАЛЕЙ» управления колесами передней стойки шасси погас, убирает шасси.

ПРЕДУПРЕЖДЕНИЕ. ЕСЛИ ПОСЛЕ ОТРЫВА САМОЛЕТА СВЕТОСИГНАЛИЗАТОР «ВКЛЮЧЕНО ОТ ПЕДАЛЕЙ» НЕ ПОГАС. ВЫКЛЮЧИТЬ ВЗЛЕТНО-ПОСАДОЧНОЕ УПРАВЛЕНИЕ КОЛЕСАМИ ПЕРЕДНЕЙ СТОЙКИ ШАССИ УБРАТЬ ШАССИ. НА ПОСАДКЕ ВЗЛЕТНО-ПОСАДОЧНОЕ УПРАВЛЕНИЕ ВКЛЮЧИТЬ ТОЛЬКО ПОСЛЕ КАСАНИЯ ВПП КОЛЕСАМИ ПЕРЕДНЕЙ СТОЙКИ ШАССИ.

Примечания: 1. При взлете с большой взлетной массой (более 20 000 кг) или при высоких температурах окружающего воздуха в процессе уборки шасси при взлете с ($\delta_{з=5^\circ}$) возможна кратковременная вибрация передней опоры.

2. На аэродромах со схемой взлета, предусматривающей выполнение отворота до уборки механизации крыла, отворот производить с высоты не менее 100 м (по радиовысотомеру) на скорости не менее 230—255 км/ч, в зависимости от взлетной массы, с набором высоты. Уборку закрылков выполнять после выхода из разворота на прямой.

10. На высоте не менее 120 м на скорости 240—270 км/ч ($\delta_{з=15^\circ}$) и 245—275 км/ч ($\delta_{з=5^\circ}$) в зависимости от взлетной массы подайте команду. «Закрылки убрать», по которой бортмеханик в три приема убирает закрылки (закрылки из положения 5° и на самолетах, доработанных по бюллетеню № 1321БУ-Г, убираются в один прием). В процессе уборки закрылков не допускайте потери высоты и уменьшения угла тангажа. Возникающие усилия на штурвале снимайте триммером руля высоты. К концу уборки закрылков увеличьте скорость до 270—300 км/ч в зависимости от взлетной массы.

ВНИМАНИЕ. 1. НА ВСЕХ ЭТАПАХ ПОЛЕТА УСИЛИЯ С ОРГАНОВ УПРАВЛЕНИЯ САМОЛЕТОМ СНИМИТЕ ТРИММЕРАМИ. ПРИ ИЗМЕНЕНИИ ПОЛОЖЕНИЯ ЗАКРЫЛКОВ НАГРУЗКИ СНИМИТЕ ПОСЛЕ КАЖДОГО ПРИЕМА ПО УБОРКЕ (ВЫПУСКУ) ЗАКРЫЛКОВ.
2. ПРИ СРАБАТЫВАНИИ СИГНАЛИЗАЦИИ «ОПАСНО ЗЕМЛЯ» В ПРОЦЕССЕ ВЗЛЕТА ДО МОМЕНТА УБОРКИ ЗАКРЫЛКОВ НЕМЕДЛЕННО ПРЕКРАТИТЕ СНИЖЕНИЕ И ПЕРЕВЕДИТЕ САМОЛЕТ В НАБОР ВЫСОТЫ. ПРИ СРАБАТЫВАНИИ СИГНАЛИЗАЦИИ «ОПАСНО ЗЕМЛЯ» ПОСЛЕ УБОРКИ ЗАКРЫЛКОВ И ПРИ ДАЛЬНЕЙШЕМ МАНЕВРИРОВАНИИ В ЗОНЕ ВЗЛЕТА, ЕСЛИ ПОЛЕТ ВЫПОЛНЯЕТСЯ НАД ХОЛМИСТОЙ ИЛИ ГОРНОЙ МЕСТНОСТЬЮ. ЭНЕРГИЧНО ПЕРЕВЕДИТЕ САМОЛЕТ В НАБОР ВЫСОТЫ (НЕ ДОПУСКАЯ ВЫХОДА ЗА ДОПУСТИМЫЕ ЗНАЧЕНИЯ ПЕРЕГРУЗКИ И УГЛА АТАКИ) И УСТАНОВИТЕ РУД НА ВЗЛЕТНЫЙ РЕЖИМ. ВЫДЕРЖИВАЯ ЕГО ДО ОТКЛЮЧЕНИЯ СИГНАЛИЗАЦИИ.

Примечание. При полете на малых высотах (свыше 250 м по радиовысотомеру) в болтанку возможно кратковременное (не более 2 с) срабатывание сигнализации «ОПАСНО ЗЕМЛЯ», не требующее от экипажа действий по изменению траектории полета.

11. Набор высоты до первого разворота производите на скорости 300 км/ч. Первый разворот выполняйте на высоте не менее 200 м и скорости 320—330 км/ч.

12. На высоте 400 м, плавно перемещая РУД установите номинальный режим (65° по УПРТ для двигателей АИ-24 2-й серии или 63° по УПРТ для двигателей АИ-24Т). После перевода

Ан-24 (Ан-24РВ)
РУКОВОДСТВО ПО ЛЕТНОЙ ЭКСПЛУАТАЦИИ
ВЫПОЛНЕНИЕ ПОЛЕТА - Взлет

двигателей на номинальный режим работы сбалансируйте самолет триммерами, включите отбор воздуха от двигателей на систему кондиционирования.

Для самолетов, оборудованных системой автоматического включения ПОС крыла, оперения и воздухозаборника РУ19А-300, независимо от метеословий переключатель «КРЫЛО и ОПЕР. ВХОД РУ19А-300» («КРЫЛО И ОПЕР») установите в положение «АВТОМАТ».

4.2.2. ВЗЛЕТ С КРАТКОВРЕМЕННОЙ ОСТАНОВКОЙ НА ВПП

1. Принципиальным отличием взлета с кратковременной остановкой на ВПП от взлета с тормозов является начало разбега до выхода двигателей на взлетный режим и достижение взлетной тяги на начальном этапе разбега

Взлет с кратковременной остановкой применяется в целях экономии топлива и увеличения пропускной способности аэродромов.

2. Использование взлета с кратковременной остановкой на ВПП разрешается при условии, что фактическая масса самолета меньше максимально допустимой, рассчитанной по параметрам D и R

3. Об использовании взлета с кратковременной остановкой на ВПП КВС обязан проинформировать экипаж до вывода самолета на предварительный старт.

4. На предварительном старте каждому из членов экипажа выполнить все операции в соответствии с указаниями подраздела 4.1 «Подготовка к вырубиванию и руление» (на предварительном старте). По окончании контроля по разделу «На предварительном старте» Карты Контрольной проверки КВС запросить разрешение вырубив на исполнительный старт.

5. Получив разрешение на вырубивание, КВС подает команду: «Вырубиваем. Контроль по Карте».

В процессе руления на исполнительный старт каждому из членов экипажа выполнить операции в соответствии с указаниями подраздела 4.1 «Подготовка к вырубиванию и руление» (на исполнительном старте) и начать контроль по разделу «На исполнительном старте» Карты контрольной проверки.

При этом:

- второму пилоту проверить включение обогрева ПВД и доложить: «Обогрев ПВД включен. Готов»;
- бортмеханику переключить СО-63 в режим «УВД» и доложить КВС.

6. После вывода самолета на ось ВПП КВС включить взлетно-посадочное управление колесами передней стойки шасси, прорубив 5—10 м и, остановив самолет, удерживать его тормозами. Экипажу закончить контроль по Карте контрольной проверки.

При этом:

- бортмеханику установить переключатель снятия винтов с промежуточного упора в положение «ВИНТЫ НА УПОРЕ» и, убедившись, что аварийные светосигнализаторы не горят, доложить: «Красные сигналы не горят. Готов». Плавно и синхронно перевести РУД в положение 30—40° по УПРТ;
- штурману (второму пилоту) согласовать курсовую систему (если ранее она не была согласована на РД) и доложить: «Курс..., согласованы. Готов»;
- командиру воздушного судна доложить: «Переднее колесо — взлет — посадка. Режим УВД установлен. Готов».

7. Получив разрешение на взлет, КВС подает команду: «Взлетаем» и отпускает тормоза.

8. Бортмеханику по команде «Взлетаем» плавно и синхронно перевести РУД двигателей АИ-24 в положение 100° по УПРТ. В момент достижения двигателями взлетного режима доложить: «Режим взлетный».

Ан-24 (Ан-24РВ)
РУКОВОДСТВО ПО ЛЕТНОЙ ЭКСПЛУАТАЦИИ
ВЫПОЛНЕНИЕ ПОЛЕТА – Набор высоты

9. Штурману (второму пилоту) контролировать скорость и в момент достижения скорости 150 км/ч доложить: «Контрольная».

10. Если к моменту доклада «Контрольная» двигатели не вышли на взлетный режим (не поступил доклад бортмеханика «Режим взлетный»), КВС обязан немедленно прекратить взлет, действуя в соответствии с указаниями подпункта а) «Отказ двигателя на разбеге вплоть до скорости принятия решения V_1 при выполнении полетов с ИВПП и ГВПП» (п. 5.1.3).

ВНИМАНИЕ. ПРИ ВСТРЕЧНОЙ СОСТАВЛЯЮЩЕЙ СКОРОСТИ ВЕТРА 12 М/С И БОЛЕЕ ПРИМЕНЯТЬ ВЗЛЕТ С КРАТКОВРЕМЕННОЙ ОСТАНОВКОЙ ЗАПРЕЩАЕТСЯ.

11. Дальнейшие действия экипажа — в соответствии с п. 4.2.1 «Взлет с тормозов», начиная с подпункта б.

4.2.3. ОСОБЕННОСТИ ВЗЛЕТА ПРИ БОКОВОМ ВЕТРЕ

Максимально допустимая скорость бокового ветра (под углом 90° к оси ВПП) при взлете с ИВПП в зависимости от коэффициента сцепления ИВПП указана на рис. 2.1, при взлете с твердой грунтовой полосы 12 м/с,

Взлет производите с обязательным применением взлетно-посадочного управления колесами передней стойки шасси.

Стремление самолета к развороту и крену на разбеге парируйте рулем направления и элеронами, используя взлетно-посадочное управление колесами передней стойки шасси и при необходимости тормоза. После отрыва парируйте снос изменением курса на угол сноса.

4.2.4. ВЗЛЕТ С УМЕНЬШЕНИЕМ ШУМА НА МЕСТНОСТИ

После отрыва, на высоте не менее 5 м затормозите колеса и уберите шасси. Плавно переведите самолет в набор высоты с одновременным разгоном до скорости по прибору 250 км/ч.

Набор высоты выполняйте на постоянной скорости с закрылками, отклоненными на 15°.

В случае необходимости, для уменьшения шума, разрешается выполнять разворот в сторону от населенного пункта в режиме набора высоты на высоте не менее 100 м (по радиовысотомеру).

На высоте не менее 500 м уберите закрылки, с увеличением скорости до 280—300 км/ч, парируя отклонением штурвала тенденцию самолета к просадке. Уменьшите режим работы двигателей до номинального.

4.2.5. ОСОБЕННОСТИ ВЗЛЕТА НОЧЬЮ

Взлет, как правило, выполняйте с включенными фарами, для чего после выруливания на ВПП и вывода двигателей на взлетный режим переключатель управления светом фар переведите в положение «БОЛЬШОЙ СВЕТ».

Техника выполнения взлета ночью аналогична технике выполнения взлета днем.

Направление на разбеге выдерживайте по относительному смещению линий посадочных огней ВПП и по оси ВПП. После отрыва самолета пилотирование выполняйте по авиагоризонту, указателю скорости и вариометру.

На высоте 50—70 м выключите и уберите фары.

4.3. НАБОР ВЫСОТЫ

1. Величины приборной скорости и режимы работы двигателей при наборе эшелона указаны в подразд. 6.3. «Режим набора высоты».

2. На высоте перехода КВС и по его команде 2/П должны установить на высотомерах давление 760 мм рт. ст. (УВИД-30-15К, ВД-10К), 1013, 25 гПа (ВЭМ-72ФГ). КВС обязан выдерживать при полетах на внутренних авиалиниях заданный эшелон полета по УВИД-30-15К, на зарубежных авиалиниях по ВЭМ-72ФГ, имеющим выход в самолетный ответчик. Другие барометрические высотомеры должны использоваться для контроля основного канала измерения высоты.

ВНИМАНИЕ. ПРИ СРАБАТЫВАНИИ СИГНАЛИЗАЦИИ «ОПАСНО ЗЕМЛЯ» В ПРОЦЕССЕ НАБОРА ВЫСОТЫ, ЕСЛИ ПОЛЕТ ВЫПОЛНЯЕТСЯ НАД ХОЛМИСТОЙ ИЛИ ГОРНОЙ МЕСТНОСТЬЮ, ИЛИ ЕСЛИ ЭКИПАЖУ НЕИЗВЕСТЕН ХАРАКТЕР РЕЛЬЕФА. ЭНЕРГИЧНО ПЕРЕВЕДИТЕ САМОЛЕТ НА БОЛЕЕ КРУТУЮ ТРАЕКТОРИЮ НАБОРА (НЕ ДОПУСКАЯ ВЫХОДА ЗА ДОПУСТИМЫЕ ЗНАЧЕНИЯ ПЕРЕГРУЗКИ И УГЛА АТАКИ) И УСТАНОВИТЕ РУД НА ВЗЛЕТНЫЙ РЕЖИМ. ВЫДЕРЖИВАЯ ЕГО ДО ОТКЛЮЧЕНИЯ СИГНАЛИЗАЦИИ. ВЕДИТЕ НАБЛЮДЕНИЕ ЗА РЕЛЬЕФОМ ПО ЛОКАТОРУ. ПРИ НЕОБХОДИМОСТИ НАБИРАЙТЕ ВЫСОТУ С ИЗМЕНЕНИЕМ КУРСА.

4.4. ПОЛЕТ ПО МАРШРУТУ

Набрав заданную высоту, не изменяя режима работы двигателей, переведите самолет в горизонтальный полет и установите необходимый для данной полетной массы и высоты полета режим работы двигателей.

Характеристики горизонтального полета приведены в подразд. 6.4.

Контролируйте температуру воздуха и перепад давлений в кабине, работу двигателей и систем самолета. Следите за равномерной выработкой топлива из левых и правых групп баков, используя для выравнивания топлива систему кольцевания.

ВНИМАНИЕ. ПРИ СРАБАТЫВАНИИ СИГНАЛИЗАЦИИ «ОПАСНО ЗЕМЛЯ» В ГОРИЗОНТАЛЬНОМ ПОЛЕТЕ НАД ХОЛМИСТОЙ ИЛИ ГОРНОЙ МЕСТНОСТЬЮ ИЛИ ЕСЛИ ЭКИПАЖУ НЕИЗВЕСТЕН ХАРАКТЕР РЕЛЬЕФА. ЭНЕРГИЧНО ПЕРЕВЕДИТЕ САМОЛЕТ В НАБОР ВЫСОТЫ (НЕ ДОПУСКАЯ ВЫХОДА ЗА ДОПУСТИМЫЕ ЗНАЧЕНИЯ ПЕРЕГРУЗКИ И УГЛА АТАКИ) И УСТАНОВИТЕ РУД НА ВЗЛЕТНЫЙ РЕЖИМ, ВЫДЕРЖИВАЯ ЕГО ДО ОТКЛЮЧЕНИЯ СИГНАЛИЗАЦИИ.

4.5. СНИЖЕНИЕ

За 5—10 мин до начала снижения экипаж проводит предпосадочную подготовку.

До снижения необходимо рассчитать время начала снижения в соответствии с указаниями службы УВД о высоте подхода к аэродрому.

Перед снижением включите радиовысотомер и установите на задатчике высоты РВ значение высота круга.

Если высота круга больше максимальной высоты, на которую может быть установлен задатчик РВ, установите задатчик на максимально возможное значение высоты.

Зачитайте раздел «Перед снижением с эшелона» Карты контрольной проверки.

Снижение производите на режимах в соответствии с рекомендациями подразд. 6.5 «Режим снижения с высоты».

ВНИМАНИЕ. ПРИ СРАБАТЫВАНИИ СИГНАЛИЗАЦИИ «ОПАСНО ЗЕМЛЯ» НА СНИЖЕНИИ, В ТОМ ЧИСЛЕ В ЗОНЕ ПОСАДКИ, НЕМЕДЛЕННО УМЕНЬШИТЕ ВЕРТИКАЛЬНУЮ СКОРОСТЬ СНИЖЕНИЯ. ЕСЛИ ПРИ ЭТОМ ПОЛЕТ ПРОИЗВОДИТСЯ НАД ХОЛМИСТОЙ ИЛИ ГОРНОЙ МЕСТНОСТЬЮ, ИЛИ ЕСЛИ ЭКИПАЖУ НЕИЗВЕСТЕН ХАРАКТЕР РЕЛЬЕФА, ЭНЕРГИЧНО ПЕРЕВЕДИТЕ САМОЛЕТ В НАБОР ВЫСОТЫ (НЕ ДОПУСКАЯ ВЫХОДА ЗА ДОПУСТИМЫЕ ЗНАЧЕНИЯ ПЕРЕГРУЗКИ И УГЛА АТАКИ) И УСТАНОВИТЕ РУД НА ВЗЛЕТНЫЙ РЕЖИМ, ВЫДЕРЖИВАЯ ЕГО ДО ОТКЛЮЧЕНИЯ СИГНАЛИЗАЦИИ.

ВЕДИТЕ НАБЛЮДЕНИЯ ЗА РЕЛЬЕФОМ ПО ЛОКАТОРУ, ПРИ НЕОБХОДИМОСТИ НАБИРАЙТЕ ВЫСОТУ С ИЗМЕНЕНИЕМ КУРСА. О ВЫПОЛНЕННОМ МАНЕВРЕ ДОЛОЖИТЕ ДИСПЕТЧЕРУ УВД.

Снижение производите по схеме снижения и захода на посадку, установленной для данного аэродрома.

На высоте эшелона перехода после получения от диспетчера УВД величины давления на аэродроме посадки зачитайте раздел «После перехода на давление аэродрома» Карты контрольной проверки.

Если в процессе снижения с эшелона перехода до высоты круга сработал сигнализатор заданной высоты радиовысотомера, прекратите снижение, проверьте показания барометрических высотомеров и оцените с учетом рельефа местности их соответствие показаниям радиовысотомера. Проверьте правильность установки давления на барометрических высотомерах и заданной высоты круга на радиовысотомере. Проконтролируйте работоспособность радиовысотомера встроенным контролем.

При необходимости уточните у диспетчера УВД место самолета и давление на аэродроме посадки.

Убедившись в возможности дальнейшего уверенного контроля за высотой полета, продолжите снижение до высоты круга.

4.6. ЗАХОД НА ПОСАДКУ И ПОСАДКА

4.6.1. ЗАХОД НА ПОСАДКУ

Если в процессе снижения до высоты круга сигнализатор заданной высоты радиовысотомера не сработал, то на высоте круга оцените с учетом рельефа местности соответствие показаний барометрических высотомеров показаниям радиовысотомера и проконтролируйте работоспособность радиовысотомера встроенным контролем.

Установите на задатчике радиовысотомера 60 м (или ВПР, если ВПР меньше 60 м). Если задатчик радиовысотомера не позволяет установить 60 м, установите его на ближайшее меньшее значение высоты.

Высоту полета по кругу выдерживайте согласно инструкции для данного аэродрома. Горизонтальный полет по кругу с убранными шасси выполняйте на скорости по прибору 300 км/ч.

ВНИМАНИЕ. ПРИ СРАБАТЫВАНИИ СИГНАЛИЗАЦИИ «ЮПАСНО ЗЕМЛЯ» В ПРОЦЕССЕ ВЫПОЛНЕНИЯ МАНЕВРА ДЛЯ ЗАХОДА НА ПОСАДКУ НА АЭРОДРОМЕ, РАСПОЛОЖЕННОМ В ГОРНОЙ ИЛИ ХОЛМИСТОЙ МЕСТНОСТИ. ЭНЕРГИЧНО ПЕРЕВЕДИТЕ САМОЛЕТ В НАБОР ВЫСОТЫ (НЕ ДОПУСКАЯ ВЫХОДА ЗА ДОПУСТИМЫЕ ЗНАЧЕНИЯ ПЕРЕГРУЗКИ И УГЛА АТАКИ) И УСТАНОВИТЕ РУД НА ВЗЛЕТНЫЙ РЕЖИМ, ВЫДЕРЖИВАЯ ЕГО ДО ОТКЛЮЧЕНИЯ СИГНАЛИЗАЦИИ. О ВЫПОЛНЕННОМ МАНЕВРЕ ДОЛОЖИТЕ ДИСПЕТЧЕРУ УВД.

До начала третьего разворота на скорости 300 км/ч дать команду выпустить шасси, а при заходе по кратчайшему пути выпуск шасси производите на удалении не менее 14 км.

ПРЕДУПРЕЖДЕНИЕ. ЕСЛИ ШАССИ НЕ ВЫПУЩЕНО:

- ПРИ УБОРКЕ РУД ДО ПОЛЕТНОГО МАЛОГО ГАЗА БУДЕТ ГУДЕТЬ СИРЕНА, КОТОРУЮ МОЖНО ОТКЛЮЧИТЬ КНОПКОЙ «ВЫКЛ. СИР. И ПРЕР. ВЫС. СИГН.»;
- ПРИ ВЫПУСКЕ ЗАКРЫЛКОВ НА 13-17° СИРЕНА БУДЕТ ГУДЕТЬ И КНОПКОЙ ВЫКЛ. СИР. И ПРЕР. ВЫС. СИГН. НЕ ОТКЛЮЧИТСЯ.

Установите рычаг управления упором проходной защелки полетного малого газа против отметки диапазона, соответствующего фактической температуре воздуха у земли на аэродроме посадки. Проверьте включение взлетно-посадочного управления колесами передней стойки шасси.

Зачитайте раздел «Перед третьим разворотом или на удалении 14—16 км» Карты контрольной проверки.

Ан-24 (Ан-24РВ)
РУКОВОДСТВО ПО ЛЕТНОЙ ЭКСПЛУАТАЦИИ
ВЫПОЛНЕНИЕ ПОЛЕТА – Заход на посадку

Установите скорость 280—300 км/ч и выполните третий разворот.

Перед четвертым разворотом или на расчетном удалении от четвертого разворота при заходе на посадку по кратчайшему пути, на скорости по прибору 280-300 км/ч выпустите закрылки на 15°.

ВНИМАНИЕ. ЕСЛИ В ПРОЦЕССЕ ВЫПУСКА ЗАКРЫЛКОВ НАРУШИТСЯ РАВНОВЕСИЕ И ВОЗНИКНЕТ КРЕНЕНИЕ САМОЛЕТА, ПРИОСТАНОВИТЬ ВЫПУСК ЗАКРЫЛКОВ И ВЫПОЛНИТЬ ПОСАДКУ С ЗАКРЫЛКАМИ, ОТКЛОНЕННЫМИ ДО ПОЛОЖЕНИЯ, ПРИ КОТОРОМ НАЧАЛСЯ КРЕН.

При отклонении закрылков самолет имеет тенденцию к взмыванию, которую необходимо парировать соразмерным отклонением штурвала от себя. Усилия на штурвале снимите отклонением триммера руля высоты. После отклонения закрылков на 15° установите скорость 250 км/ч по прибору и выполните четвертый разворот.

На аэродромах со схемой захода на посадку, предусматривающей выполнение разворотов с углом крена 25°, закрылки на 15° выпустите до третьего разворота на скорости 280—300 км/ч. Затем на скорости 250 км/ч выполните третий и четвертый развороты с углом крена 25°.

Перед входом в глиссаду произведите довыпуск закрылков на 38°. При довыпуске закрылков тенденция самолета к взмыванию менее выражена и парируется незначительным отжатием штурвала от себя. Скорость планирования с закрылками, отклоненными на 38°, должна быть 210—200 км/ч по прибору в зависимости от полетной массы (табл. 4.1).

Зачитайте раздел «Перед входом в глиссаду» Карты контрольной проверки.

ВНИМАНИЕ. В СЛУЧАЕ СРАБАТЫВАНИЯ СИГНАЛИЗАЦИИ «ОПАСНО ЗЕМЛЯ» ПРИ СНИЖЕНИИ ПО ГЛИССАДЕ НЕМЕДЛЕННО УМЕНЬШИТЕ ВЕРТИКАЛЬНУЮ СКОРОСТЬ СНИЖЕНИЯ И ПРОКОНТРОЛИРУЙТЕ ПРАВИЛЬНОСТЬ ПРОФИЛЯ СНИЖЕНИЯ И ПОЛОЖЕНИЯ ШАССИ; ЕСЛИ ШАССИ ОКАЗАЛОСЬ НЕВЫПУЩЕННЫМ. УЙДИТЕ НА ВТОРОЙ КРУГ. В СЛУЧАЕ СРАБАТЫВАНИЯ СИГНАЛИЗАЦИИ РВ ИЛИ «ОПАСНО ЗЕМЛЯ» (ССОС) ПРИ ПОЛЕТЕ НА ПРЕДПОСАДОЧНОЙ ПРЯМОЙ ДО УСТАНОВЛЕНИЯ НАДЕЖНОГО ВИЗУАЛЬНОГО КОНТАКТА С ОГНЯМИ ПРИБЛИЖЕНИЯ ИЛИ ДРУГИМИ ОРИЕНТИРАМИ ПО КУРСУ ПОСАДКИ УЙДИТЕ НА ВТОРОЙ КРУГ.

Примечание. При полетах на малых высотах (свыше 250 м по радиовысотомеру) в болтанку, а также при подходе к аэродрому со сложным рельефом поверхности на посадочной прямой, в том числе при полете по глиссаде с углом наклона более 3° (пролет над препятствием), возможно кратковременное, но не более 2—3 с (или времени, оговоренного в специальной служебной информации применительно к данному посадочному курсу конкретного аэродрома), срабатывание сигнализации «ОПАСНО ЗЕМЛЯ», не требующее от экипажа действий по изменению траектории полета.

Таблица 4.1

Полетная масса, кг	Скорость планирования по прибору, км/ч
21000	210
19000	210
Менее 19000	200

По решению командира воздушного судна посадка может быть выполнена с закрылками, отклоненными на 30°. При этом скорость предпосадочного планирования увеличьте на 10 км/ч. Потребная длина ВПП для посадки увеличится на 180 м.

Пролет ДПРМ производите на высоте, указанной в схеме для данного аэродрома. Довороты для уточнения выхода на ВПП после пролета ДПРМ выполняйте с углом крена не более 15°, высоту контролируйте по барометрическому высотомеру и радиовысотомеру.

На высоте 200—100 м выключите отбор воздуха от двигателей на наддув кабины.

Ан-24 (Ан-24РВ)
РУКОВОДСТВО ПО ЛЕТНОЙ ЭКСПЛУАТАЦИИ
ВЫПОЛНЕНИЕ ПОЛЕТА – Заход на посадку

Пролет БПРМ производите на высоте, указанной в схеме для данного аэродрома. Высоту контролируйте по барометрическому высотомеру и радиовысотомеру.

Если до установления надежного визуального контакта с наземными ориентирами (огнями подхода и др.) по курсу посадки сработал светосигнализатор радиовысотомера, необходимо немедленно начать маневр по уходу на второй круг.

Сохранение установленных скоростей планирования и уточнение расчета на посадку производите изменением режима работы двигателей.

В случае невыпуска закрылков от основной системы выпустите их от аварийной системы на 15° и произведите посадку. Планирование с закрылками, отклоненными на 15° , выполняйте на скорости 220—240 км/ч, приземление происходит на скорости, меньшей скорости планирования на 20 км/ч.

Фактическая посадочная дистанция самолета в зависимости от метеоусловий на аэродроме посадки, посадочной массы, коэффициента сцепления для закрылков, отклоненных на 38° , определяется по рис. 6.41. Номограмма применима для сухой, влажной, мокрой и покрытой слоем воды ВПП с искусственным покрытием. Пример пользования номограммой показан стрелками и пунктиром.

Длина ВПП на аэродроме посадки должна быть не менее фактической посадочной дистанции для $\delta_3=38^\circ$, определенной по рис. 6.41.

4.6.2. УСТРАНЕНИЕ БОКОВЫХ ОТКЛОНЕНИЙ ОТ ОСИ ВПП ПРИ ЗАХОДЕ НА ПОСАДКУ

После установления надежного визуального контакта с наземными ориентирами, до достижения ВПР, КВС должен оценить величину бокового отклонения самолета от оси ВПП. Предельно допустимые боковые отклонения от оси ВПП:

Высота начала маневра, м	150	100	80	60	50
Предельно допустимое боковое отклонение, м	200	100	70	40	30, но не более половины ширины ВПП

Оценку фактических боковых отклонений КВС производит визуально, с использованием посадочных огней и других ориентиров.

Если фактическое боковое отклонение превышает предельно допустимое, КВС на высоте не ниже ВПР должен начать уход на второй круг.

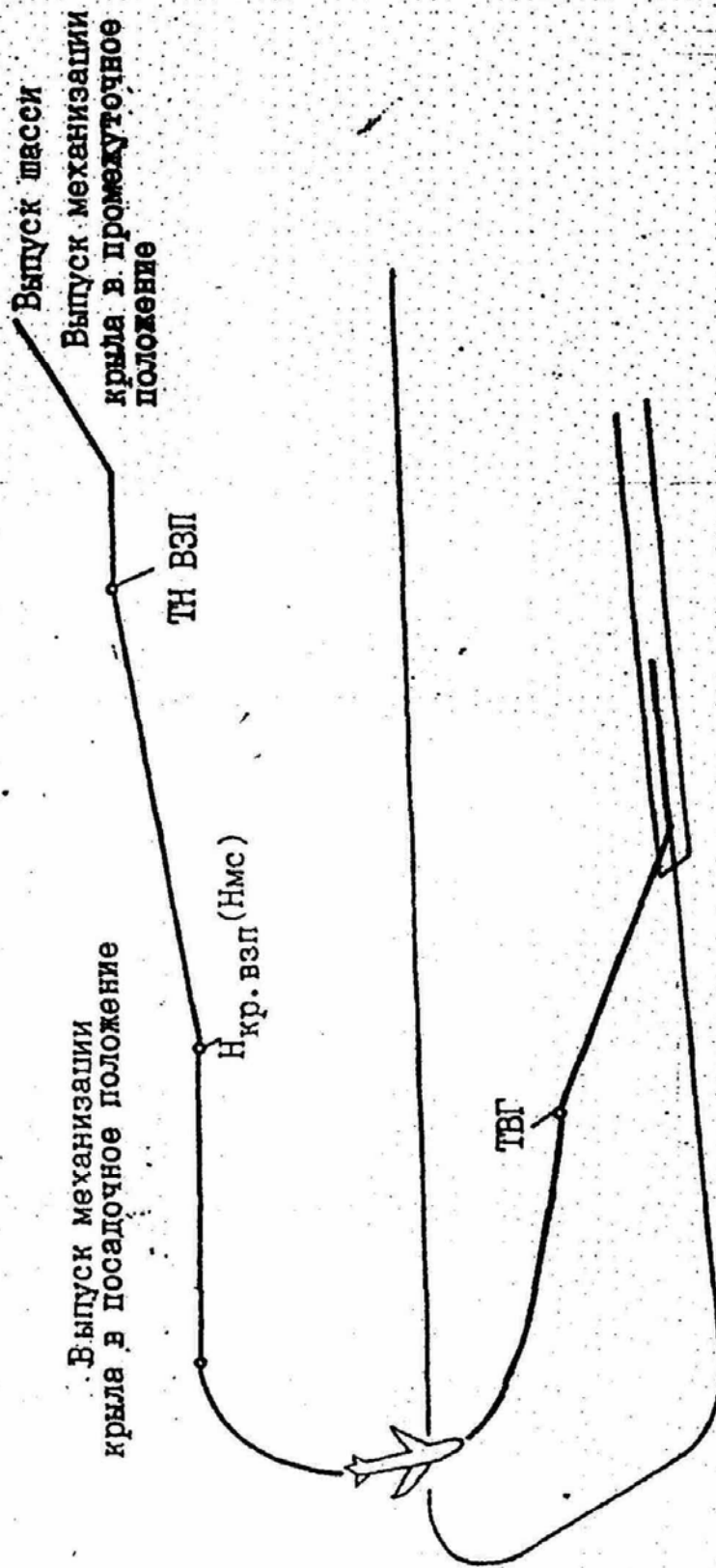
Если фактическое боковое отклонение находится в допустимых пределах, КВС, принимая решение о посадке, на высоте и ниже ВПР должен начать маневр по устранению бокового отклонения.

Для устранения бокового отклонения выполняется маневр в сторону оси ВПП координированным отклонением органов управления.

Боковой маневр имеет в плане вид буквы «S» и состоит из двух сопряженных разворотов.

Первый разворот (в сторону оси ВПП) выполняется с углом крена $10-12^\circ$, а второй разворот (в обратную сторону) — $6-8^\circ$. Маневр по устранению бокового отклонения должен быть закончен до начала ВПП.

Максимальный угол крена не должен превышать 15° в начале маневра и $2-3^\circ$ к началу ВПП. После пролета ВПР и до начала выравнивания полет должен осуществляться по продолженной глиссаде.



Визуальный заход на посадку (круговой маневр)
Рис. 4.1.

4.6.2а "Особенности пилотирования при визуальном заходе на посадку".

- (1) Визуальный заход на посадку - заход на посадку, выполняемый в соответствии с правилами полета по приборам (ППП), когда часть схемы или вся схема захода на посадку по приборам не завершена и заход на посадку осуществляется при визуальном контакте с ВПП и/или ее ориентирами.
- (2) Вход в зону (район) аэродрома осуществляется КВС или 2/П по установленным схемам (STAR) или по траекториям, задаваемым службой УВД. Снижение и заход на посадку по ППП следует осуществлять с помощью радиотехнических средств посадки и навигации РМС. РСП. ОСП, ОПРС (ДПРС. БПРС), VOR, VOR/DME до установленной высоты точки начала визуального захода на посадку (ТН ВЗП).
- (3) До достижения точки начала визуального захода на посадку должен быть осуществлен выпуск шасси и механизации крыла в промежуточное положение.
- (4) Как правило жесткая схема визуального захода на посадку не устанавливается. В общем случае визуальный полет в зоне визуального маневрирования осуществлять с выполнением кругового маневра на высоте полета по кругу (Нкр.взп), не менее Нмс конкретного аэродрома (рис. 4.1).
- (5) На высоте точки начала визуального захода на посадку, если не установлен визуальный контакт с ВПП или ее ориентирами, самолет следует перевести в горизонтальный полет до установления надежного визуального контакта с ВПП или ее ориентирами.
- (6) При установлении надежного визуального контакта КВС должен доложить диспетчеру: "Полосу вижу", и получить разрешение (подтверждение) на выполнение визуального захода на посадку.
Пилотирование при визуальном заходе на посадку должен осуществлять командир воздушного судна при постоянном визуальном контакте с ВПП или ее ориентирами. Если при приближении к ВПП визуальный контакт не установлен или впоследствии потерян, должен быть выполнен разворот в сторону ВПП с набором высоты и выходом на установленную схему ухода на второй круг по приборам для последующего захода на посадку по ППП.
- (7) Маневрирование при визуальном заходе на посадку осуществлять с кренами не более 30°
- (8) До начала разворота в направлении ВПП предполагаемой посадки на высоте не ниже минимальной высоты снижения необходимо;
-выпустить механизацию крыла в посадочное положение
-установить скорость Vзп согласно раздела 4.6.1 или 4.8.

Ан-24 (Ан-24РВ)
РУКОВОДСТВО ПО ЛЕТНОЙ ЭКСПЛУАТАЦИИ
ВЫПОЛНЕНИЕ ПОЛЕТА – Посадка

-выполнить контрольные операции по Карте контрольной проверки, соответствующей Карте "После придания самолету посадочной конфигурации",
Разворот на посадочный курс выполнять с выдерживанием скорости $V_{зп}$ со снижением с вертикальной скоростью, не превышающей 5 м/с до высоты входа в глиссаду. Рекомендуемый крен при развороте на посадочный курс 20° но не более 30° . Высота входа в глиссаду должна быть не менее 150 м.

ВНИМАНИЕ! ПРИ ВЫПОЛНЕНИИ РАЗВОРОТА НА ПОСАДОЧНЫЙ КУРС ВОЗМОЖНО И ДОПУСКАЕТСЯ СРАБАТЫВАНИЕ СИГНАЛИЗАЦИИ ПРЕДЕЛЬНЫХ КРЕНОВ.

(9) После выхода на посадочный курс КВС необходимо оценить положение самолета относительно ВПП. Если положение самолета посадочное, установить скорость захода на посадку $V_{зп}$ и режим снижения по глиссаде ($\sim 3^\circ$) КВС доложить диспетчеру посадки о готовности к посадке и получить разрешение на посадку.

(10) С точки начала визуального захода на посадку пилотирование осуществляет только КВС. 2/П контролирует полет по приборам, обращая особое внимание на выдерживание установленной для данного аэродрома минимальной высоты снижения, скорости и углов крена. При выполнении разворота на посадочный курс при горящем табло сигнализации предельных кренов - 2/П сообщает КВС о достижении крена 30° . Штурман контролирует высоту и скорость полета и по возможности положение самолета относительно ВПП.

4.6.3. ВЫПОЛНЕНИЕ ПОСАДКИ

До начала выравнивания выдерживайте скорость по прибору 200—210 км/ч. Выравнивание начинайте на высоте 6—8 м. В конце выравнивания рычаги управления двигателями установите на упор полетного малого газа. Выравнивание заканчивайте на высоте 0,5—1 м.

ПРЕДУПРЕЖДЕНИЕ. В ПРОЦЕССЕ ВЫРАВНИВАНИЯ ЗАПРЕЩАЕТСЯ РЕЗКОЕ. С УДАРОМ ОБ УПОР ПРОХОДНОЙ ЗАЩЕЛКИ ПЕРЕМЕЩЕНИЕ РУД.

Посадку производите с незначительно поднятой передней опорой. Самолет приземляется плавно на скорости по прибору, меньшей скорости планирования на 30—35 км/ч.

После приземления плавно опустите переднюю опору, установите рычаги управления двигателями в положение 0° по УПРТ, снимите винты с промежуточного упора.

ПРЕДУПРЕЖДЕНИЕ: 1. СНЯТИЕ ВИНТОВ С ПРОМЕЖУТОЧНОГО УПОРА ПРОИЗВОДИТЬ ТОЛЬКО ПОСЛЕ ОПУСКАНИЯ ПЕРЕДНЕЙ ОПОРЫ. 2. НА ПРОБЕГЕ САМОЛЕТА ПОСЛЕ СНЯТИЯ ВИНТОВ С УПОРА В ПЕРИОД, КОГДА ГОРЯТ СВЕТОСИГНАЛИЗАТОРЫ В КФЛ-37, НЕ ПЕРЕМЕЩАТЬ РУД В ПОЛОЖЕНИЕ (26±2)° ИЛИ ВЫШЕ ПО УПРТ. ПОСКОЛЬКУ МОЖЕТ ПРОИЗОЙТИ АВТОМАТИЧЕСКОЕ ФЛЮГИРОВАНИЕ ВОЗДУШНЫХ ВИНТОВ (НА САМОЛЕТАХ С ПОДКЛЮЧЕННОЙ СИСТЕМОЙ АВТОФЛЮГЕРА ПО ОТРИЦАТЕЛЬНОЙ ТЯГЕ).

Направление на пробеге выдерживайте рулем направления, используя взлетно-посадочное управление колесами передней стойки шасси и при необходимости тормоза.

При посадке на ВПП, покрытую атмосферными осадками, торможение колес шасси начинайте со скорости 160 км/ч.

Торможение колес шасси с работающими инерционными датчиками можно производить сразу после опускания передней опоры. При отключенной системе автоматического торможения или неработающих инерционных датчиках торможение колес в начале пробега производить импульсами с постепенным увеличением обжатия тормозных педалей.

В связи с эффективным торможением самолета винтами при достаточной длине ВПП целесообразно пользоваться тормозами колес во второй половине пробега.

При отказе основной системы торможения колес необходимо применить аварийное торможение.

После освобождения ВПП в процессе руления уберите закрылки, стравите избыточное давление в кабине краном аварийного сброса давления или плавным открытием форточки кабины экипажа, выключите обогрев приемников воздушного давления, а также сигнализаторы обледенения СО-4АМ, РИО-3 и ДУА.

Питание гиросприборов не выключайте до заруливания на стоянку.

4.6.4. ЗАХОД НА ПОСАДКУ И ПОСАДКА САМОЛЕТА С ДВУМЯ РАБОТАЮЩИМИ ДВИГАТЕЛЯМИ ПРИ ФИКСИРОВАННОМ МАКСИМАЛЬНОМ СЛИВЕ ТОПЛИВА СИСТЕМОЙ ПРТ-24 НА ОДНОМ ИЗ ДВИГАТЕЛЕЙ

Заход на посадку и посадку самолета выполняйте в соответствии с рекомендациями, изложенными в пп. 4.6.1 и 4.6.3. Кроме взлетного режима, потребный режим двигателя с фиксированным сливом топлива устанавливается по ИКМ, необходимо добиться одинаковых показаний ИКМ двигателя с зафиксированным сливом топлива и нормально работающего двигателя. Для получения взлетного режима (уход на второй круг, подтягивание) оба двигателя переводятся на режим 100° по УПРТ.

Ан-24 (Ан-24РВ)
РУКОВОДСТВО ПО ЛЕТНОЙ ЭКСПЛУАТАЦИИ
ВЫПОЛНЕНИЕ ПОЛЕТА – Посадка

Режим ПМГ (режим примерно нулевой тяги) на двигателе с зафиксированным максимальным сливом топлива соответствует следующим значениям по УПРТ в зависимости от температуры воздуха (табл. 4.2).

Таблица 4.2

t_b , °C	+60+-10	-11+-20	-21+-30	-31+-40
α_b ПМГ, град	26	30	33	36

ПРЕДУПРЕЖДЕНИЕ. ДЛЯ ПОЛУЧЕНИЯ РЕЖИМА 0° ПО УПРТ ПЕРВД СНЯТИЕМ ВОЗДУШНОГО ВИНТА С УПОРА НА ПРОБЕГЕ РУД ДВИГАТЕЛЯ С МАКСИМАЛЬНЫМ ФИКСИРОВАННЫМ СЛИВОМ ТОПЛИВА УСТАНОВИТЬ В ПОЛОЖЕНИЕ $10-12^\circ$ ПО УПРТ. ПРИ ЭТОМ СЛЕДИТЬ ЗА ЧАСТОТОЙ ВРАЩЕНИЯ РОТОРА ЭТОГО ДВИГАТЕЛЯ, И В СЛУЧАЕ ПАДЕНИЯ ЕЕ НИЖЕ ЗМГ ВЫКЛЮЧИТЬ ДВИГАТЕЛЬ СТОП-КРАНОМ, УМЕНЬШЕНИЕ $P_{икм}$ ДО 10 КГС/СМ^2 НА РЕЖИМАХ 35° ПО УПРТ И ВЫШЕ ПРИВОДИТ К САМОПРОИЗВОЛЬНОМУ ВЫКЛЮЧЕНИЮ ДВИГАТЕЛЯ С АВТОМАТИЧЕСКИМ ФЛЮГИРОВАНИЕМ ВОЗДУШНОГО ВИНТА.

Уход на второй круг возможен с любой высоты вплоть до высоты начала выравнивания при скорости не ниже рекомендованной для предпосадочного планирования.

4.6.5. ОСОБЕННОСТИ ПОСАДКИ ПРИ БОКОВОМ ВЕТРЕ

Максимально допустимая скорость бокового ветра (под углом 90° к оси ВПП) при посадке на бетонную ВПП в зависимости от коэффициента сцепления указана на рис. 2.1; на твердую грунтовую ВПП 12 м/с.

Построение прямоугольного маршрута и захода на посадку выполняйте с учетом ветра, внесением упреждения на снос. После четвертого разворота до момента приземления устраняйте снос углом упреждения. Непосредственно перед приземлением отклонением руля направления в сторону сноса разверните самолет по оси ВПП.

Примечание. При невозможности захода на посадку по схеме с углом крена 25° допускается выполнение захода с приемлемым для пилотирования углом крена, но не более указанного в разд. 2 РЛЭ. Начало разворотов при полете по схеме захода и угол крена выдерживать согласно расчету экипажа и по согласованию с диспетчером УВД.

При выполнении посадки с боковым ветром обязательны точный подвод самолета к земле и плавное приземление; высокое выравнивание и грубое приземление недопустимы. Следует учитывать, что боковой ветер увеличивает длину пробега. Скорость приземления при боковом ветре должна быть на 10 км/ч больше, чем указанная в п. 4.63, а снятие винтов с промежуточного упора должно производиться несколько позже, чем при посадке в штиль.

После приземления плавно опустите переднюю опору и отдайте штурвал полностью от себя. Если самолет коснулся ВПП не на осевой линии, то сначала необходимо выдерживать начальное направление пробега, а затем приступить к плавному выведению самолета на ось ВПП.

На пробеге направление выдерживайте отклонением руля направления вплоть до полного и поворотом колес передней стойки, а также при необходимости Односторонним подтормаживанием колес. своевременно парируйте тенденцию самолета к отклонению от оси ВПП.

В случае значительного отклонения самолета на пробеге от оси ВПП прекратите торможение колес, рулем направления и поворотом колес передней стойки восстановите направление пробега, выведите самолет на ось ВПП, после чего снова приступите к плавному и синхронному торможению колес.

При возникновении бокового смещения самолета от оси ВПП с одновременным заносом его хвостовой части к краю ВПП необходимо:

— немедленно полностью прекратить торможение колес;

Ан-24 (Ан-24РВ)
РУКОВОДСТВО ПО ЛЕТНОЙ ЭКСПЛУАТАЦИИ
ВЫПОЛНЕНИЕ ПОЛЕТА – Посадка

- рулем направления и поворотом колес передней стойки без подтормаживания основных колес вывести самолет на ось ВПП;
- после полного восстановления управляемости и уверенного движения самолета по оси ВПП применить торможение колес.

4.6.6. ОСОБЕННОСТИ ПОСАДКИ НОЧЬЮ

При заходе на посадку после четвертого разворота выпустите фары. При условии хорошей видимости на высоте 100 м включите фары, установив переключатель управления светом фар в положение «БОЛЬШОЙ СВЕТ».

При заходе на посадку в условиях ограниченной видимости (туман, дымка, осадки) фары включаются по усмотрению КВС. Включение посадочных фар производите после установления контакта с землей. В случае, если при включении посадочных фар создается мешающий световой экран, фары должны быть выключены.

При достаточной длине ВПП посадку производите с $\delta z=30^\circ$. При этом скорость предпосадочного планирования увеличьте на 10 км/ч. Потребная длина ВПП для посадки увеличивается на 180 м.

Посадка с включенными фарами на не освещенную прожекторами полосу несколько сложнее и требует повышенного внимания.

После посадки направление на пробеге выдерживайте по огням ВПП или по ее оси, освещенной фарами,

В конце пробега переключатель управления светом фар установите в положение «МАЛЫЙ СВЕТ», режим «БОЛЬШОЙ СВЕТ» на рулении разрешается использовать только кратковременно. После заруливания на стоянку выключите и уберите фары, выключите АНО и проблесковые маяки.

4.7. ОШИБКИ ПРИ ПОСАДКЕ НА ПОВЫШЕННОЙ СКОРОСТИ (СКОРОСТНОЙ КОЗЕЛ)

При выполнении посадки на рекомендуемых скоростях тенденции к возникновению «козлов» самолет не имеет.

Скоростной «козел» на посадке может возникнуть при приземлении на повышенной скорости (190 км/ч и выше при закрылках, отклоненных на 38° , и посадочных массах 19000 кг и менее) с опережающим грубым касанием передней опорой самолета ВПП. Такое положение может возникнуть при заходе на посадку на повышенной скорости и стремлении выполнить посадку у «Т» или при низком подводе самолета, если пилот, недостаточно энергично «добирая» штурвал, не успевает создать самолету посадочный угол, обеспечивающий приземление на основные опоры. Повышенной скорости приземления может способствовать повышенная тяга двигателей на режиме полетного малого газа.

Скоростной «козел» характеризуется частыми (через 1—2 с) повторными отделениями самолета от ВПП. При ударе передней опорой самолета о ВПП. При ударе передней опорой самолета о ВПП происходит быстрое срабатывание амортизаторов, причем амортизация обратного хода срабатывает практически мгновенно, что приводит к резкому увеличению угла атаки крыла; в связи с большой поступательной скоростью движения самолета происходит повторный отрыв самолета. Пытаясь предотвратить выход на большие углы атаки, пилот отдает штурвал от себя, что приводит к повторному удару передней опорой и повторению процесса. Высота первого отделения от ВПП не превышает 1—2 м, высота последующих отделений (при указанном действии пилота) увеличивается до 6—8 м с одновременным гашением скорости.

Попытки пилота соразмерно среагировать штурвалом на предотвращение повторного касания са молета передней опорой могут усугубить положение и вызвать серию прогрессирующих «козлов»

В случае возникновения «козла» на посадке его необходимо парировать на первом же отделении самолета от ВПП следующим образом: зафиксировать штурвал в исходном положении, убрать рычаги управления двигателями за проходную защелку (0° по УПРТ) и произвести посадку.

ПРЕДУПРЕЖДЕНИЕ. УЧИТЫВАЯ СЛОЖНОСТЬ ИСПРАВЛЕНИЯ «КОЗЛА», ПОСАДКА САМОЛЕТА НА ПОВЫШЕННОЙ СКОРОСТИ НЕДОПУСТИМА.

4.8. УХОД НА ВТОРОЙ КРУГ

Уход на второй круг при двух работающих двигателях с выпущенными шасси и закрылками, отклоненными на 38 или 30° , возможен с любой высоты вплоть до высоты начала выравнивания, при скорости не ниже рекомендованной для предпосадочного планирования.

При уходе на второй круг: необходимо:

- перевести двигатели на взлетный режим (100° по УПРТ);
- плавно вывести самолет из снижения, сохраняя скорость неизменной до перехода в набор высоты;
- после появления положительной вертикальной скорости убрать шасси;
- после преодоления препятствий на высоте не менее 120 м при скорости 230 — 250 км/ч импульсами убрать закрылками с одновременным увеличением скорости к концу уборки закрылков до 270 — 300 км/ч. Уборка закрылков сопровождается стремлением самолета к просадке, которую парировать незначительным отклонением штурвала на себя;
- сбалансировать самолет триммером руля высоты. При достижении высоты 400 м перевести двигатели на номинальный режим работы.

ВНИМАНИЕ. ПРИ УХОДЕ САМОЛЕТА НА ВТОРОЙ КРУГ С ДВУМЯ РАБОТАЮЩИМИ ДВИГАТЕЛЯМИ ПРИ ПОЛОЖЕНИИ РУД БОЛЬШЕ 76° ПО УПРТ, С ВЫПУЩЕННЫМ ШАССИ, ПРИ ЛЮБОМ ПОЛОЖЕНИИ ЗАКРЫЛКОВ. КРОМЕ 13 — 17° , ДО УБОРКИ ШАССИ ЛОЖНО ВЫСВЕЧИВАЕТСЯ НА СВЕТОСИГНАЛЬНОМ ТАБЛО НАДПИСЬ «ВПУСТИ ЗАКРЫЛКИ»,

4.9. ЗАРУЛИВАНИЕ НА СТОЯНКУ И ОСТАНОВ ДВИГАТЕЛЕЙ

Разрешается после посадки в конце пробега выключить один двигатель и руление производить на одном работающем двигателе по ВПП и РД с искусственным покрытием и по сухому грунтовому аэродрому без травяного покрова при коэффициенте сцепления не менее $0,5$ и при ветре не более 7 м/с.

Руление на одном двигателе не вызывает затруднений и практически не отличается от руления на двух двигателях, а расход топлива уменьшается в два раза.

В начале движения, при даче газа, разворачивающий момент парируйте поворотом колес передней стойки шасси на угол не более 20° (по штурвальчику управления колесами передней стойки шасси) и подтормаживанием.

Перед заруливанием на стоянку убедитесь в наличии давления в гидравлической системе и в нормальной работе системы торможения.

Члены экипажа в процессе заруливания обязаны наблюдать за препятствиями и своевременно докладывать о них КВС.

Если руление к месту стоянки затруднено, то за 40 — 60 м от стоянки остановите самолет и выключите двигатели. В этом случае на место стоянки самолет буксируется тягачом.

Перед выключением двигателей после руления по рыхлому снегу, посадки на ВПП, покрытую снежной слякотью, или во время выпадания осадков открыть полностью створки маслорадиатора для лучшей продувки сот.

Ан-24 (Ан-24РВ)
РУКОВОДСТВО ПО ЛЕТНОЙ ЭКСПЛУАТАЦИИ
ВЫПОЛНЕНИЕ ПОЛЕТА – Заруливание на стоянку

После заруливания на стоянку:

- поставьте самолет на стояночный тормоз;
- выключите ненужные потребители электроэнергии;
- выключите управление колесами передней стойки шасси;
- выключите генераторы СТГ и ГО;
- проверьте по вольтметру наличие напряжения в бортсети постоянного тока от аккумуляторов.

Примечание. При отсутствии напряжения на аварийной шине от аккумуляторов или при напряжении ниже 24 В останов двигателей производите либо после подключения аэродромного источника постоянного тока напряжением 28—29 В, либо системой аварийного флюгирования;

- выключите обогрев ВНА, если он был включен;
- выключите двигатели;
- застопорите управление самолетом, для чего переведите рукоятку стопорения в положение «ЗАСТОП», а затем застопорите рули и элероны перемещением педалей и штурвала.

Примечание. Во избежание заклинивания стопоров РН, РВ и элеронов запрещается устанавливать на стопоры рули и элероны перемещением педалей и штурвала при промежуточных положениях рукоятки стопорения;

- после прекращения вращения винтов все системы приведите в исходное положение;
- установите тормозные колодки под колеса основных стоек шасси и выключите стояночный тормоз.

Примечание. По усмотрению КВС в зависимости от условий стоянки самолетов разрешается стояночный тормоз не выключать.

ПРЕДУПРЕЖДЕНИЕ. ДО ПОЛНОГО ПРЕКРАЩЕНИЯ ВРАЩЕНИЯ ВИНТОВ КАТЕГОРИЧЕСКИ ЗАПРЕЩАЕТСЯ ВЫКЛЮЧАТЬ БОРТОВЫЕ АККУМУЛЯТОРЫ.

ПОСЛЕПОЛЕТНЫЙ ОСМОТР САМОЛЕТА

После заруливания самолета на стоянку выполнить внешний осмотр самолета:

- бортмеханику осмотреть визуально с земли планер самолета, винты и убедиться в отсутствии внешних повреждений;
- бортрадисту (штурману при отсутствии бортрадиста, второму пилоту при отсутствии штурмана в составе экипажа) осмотреть антенные устройства самолета, обтекатель радиолокатора и убедиться в отсутствии внешних повреждений;
- командиру воздушного судна осмотреть колеса шасси и убедиться в отсутствии внешних повреждений. Получить доклады от членов экипажа об осмотре самолета.

4.10. ОСОБЕННОСТИ ЭКСПЛУАТАЦИИ САМОЛЕТА НА ГРУНТОВЫХ, СНЕЖНЫХ И ЛЕДОВЫХ АЭРОДРОМАХ

4.10.1. ЭКСПЛУАТАЦИЯ САМОЛЕТА НА ГРУНТОВЫХ АЭРОДРОМАХ

Эксплуатация самолета АН-24 (Ан-24РВ) может производиться с грунтовых летных полос, отвечающих следующим требованиям:

- грунты летной полосы должны иметь условную прочность не менее 5,75 кгс/см² для взлетной массы 19500 кг, не менее 6 кгс/см² для взлетной массы 20000 кг, не менее 6,5 кгс/см² для взлетной массы 21000 кг;
- грунты стартовых участков должны иметь повышенную условную прочность (из условия возможности страгивания самолета с места и сохранения дернового покрова аэродром; после стоянки самолета на старте с работающими двигателями в течение 1—1,5 мин): не менее 6,75 кгс/см² для взлетной массы 19500 кг. не менее 7 кгс/см² для взлетной; массы 20000кг

ВЫПОЛНЕНИЕ ПОЛЕТА – Выполнение полетов на грунтовых и ледовых аэродромах

не менее $7,5 \text{ кгс/см}^2$ для взлетной массы 21000 кг;
— места стоянок самолета должны иметь искусственное покрытие.

Взлет с грунтовых ВПП выполнять с $\delta z=15^\circ$ на скоростях, указанных на рис. 6.4 и 6.5.

1. Эксплуатация самолета на аэродромах с сухим твердым грунтом с условной прочностью грунта более $8,0 \text{ кгс/см}^2$

Большинство грунтовых аэродромов в летний период имеют условную прочность, превышающую $8,0 \text{ кгс/см}^2$.

На таких аэродромах самолет Ан-24 (Ан-24РВ) после руления либо совсем не оставляет колеи, либо колея не глубже 1—2 см. Руление, взлет и посадка на таких аэродромах производятся так же, как и на бетонной полосе.

Так как грунтовые полосы, как правило, имеют неровности, то во избежание дополнительных нагрузок на переднюю опору при взлете ее необходимо разгружать на скорости 130—140 км/ч, не допуская преждевременного отрыва, и позже опускать на посадке.

Длина разбега самолета на твердом грунте со взлетной массой 21000 кг в стандартных условиях составляет 700 м; длины пробега и прерванного взлета при отказе двигателя на скорости отрыва практически соответствуют этим же длинам на бетонной полосе.

2. Эксплуатация самолета на аэродроме с мягким сухим грунтом с условной прочностью грунта $5,5—8,0 \text{ кгс/см}^2$

При стоянке самолета с работающими двигателями происходит потружение колес в грунт, глубина погружения колес зависит от времени и режима работы двигателей. При работе двигателей на старте в течение 1,5 мин глубина колеи от колес самолета увеличивается вдвое по сравнению с колеёй, образующейся на рулении, при работе двигателей на старте в течение 1 мин — в 1,5 раза. Поэтому производить опробование двигателей на таком грунте не рекомендуется.

На аэродромах с мягким грунтом для руления самолета необходимы повышенные режимы работы двигателей, скорости руления должны быть умеренными во избежание больших нагрузок на шасси при попадании самолета на участки с ослабленным грунтом.

Если для руления с равномерной, умеренной скоростью требуется положение РУД 20-25° по УПРТ, то это говорит о предельно слабой прочности грунта. В этом случае не следует останавливать самолет до того, пока он не выйдет на участок с большей прочностью или на искусственное покрытие.

При рулении использовать управление колесами передней стойки шасси от штурвальчика. Радиус разворота должен быть не менее 15 м, так как при меньшем радиусе происходит срез дернового покрова аэродрома.

Торможение колес самолета после посадки на мягкий грунт следует применять во второй половине пробега, при возможности не интенсивно, для сохранения дернового покрова аэродрома.

Длина разбега самолета на мягком грунте при взлетной массе 20000 кг в стандартных условиях составляет 730 м.

3. Эксплуатация самолета на аэродромах с размокшим грунтом

Руление самолета по грунту с размокшим верхним слоем затруднено, так как при управлении колесами передней стойки шасси от штурвальчика самолет практически не реагирует на отклонение этих колес из-за возникновения юза. Руление по размокшему грунту осуществлять, используя взлетно-посадочное управление колесами передней стойки и тормоза колес основных стоек шасси. Радиусы разворота при этом увеличивается (до 30 м).

ВЫПОЛНЕНИЕ ПОЛЕТА – Выполнение полетов на грунтовых и ледовых аэродромах

Если требуется выполнять развороты с малым радиусом, руление выполнять торможением колес и изменением мощности двигателей, отключив управление колесами передней стойки шасси.

Руление на аэродроме с размокшим верхним слоем грунта на одном двигателе невозможно, так как управление колесами передней стойки шасси в этих условиях неэффективно.

При взлете с размокшего грунта, когда тормоза малоэффективны, переводить двигатели на взлетный режим следует в процессе разбега, плавно перемещая рычаги управления двигателями во избежание разворотов.

Направление движения самолета удерживать с помощью взлетно-посадочного управления колесами передней стойки шасси.

При разбеге на размокшем грунте для подъема передних колес штурвал берется до отказа на себя с момента вывода РУД на взлетную мощность.

После отрыва передней опоры от земли придать самолету угол тангажа несколько меньше взлетного (на 1—2°). В таком положении самолет разгоняется до скорости 150 км/ч, которая должна быть достигнута до предварительно выбранной точки прекращения взлета (приблизительно 500 м до конца ВПП). Если скорость 150 км/ч до этой точки не будет достигнута, взлет необходимо прекратить.

После взлета с размокшего грунта аэродрома, во избежание попадания грязи в отсек шасси, необходимо перед уборкой шасси затормозить колеса.

При посадке на размокший грунт после приземления самолета пробег продолжать на основных опорах, удерживая штурвал полностью взятым на себя, и на возможно меньшей скорости плавно опустить нос самолета. Это уменьшит ударную нагрузку на переднюю опору.

Направление пробега выдерживать отклонением педалей. При посадке самолета на размокший грунт с одним работающим двигателем направление пробега выдерживается в начальной стадии рулем направления, а после опускания передних колес — взлетно-посадочным управлением колесами передней стойки шасси и тормозами. Взлеты и посадки на размокшем грунте разрешается производить с боковой составляющей ветра не более 8 м/с.

4. Эксплуатация самолета на аэродромах, грунт которых имеет каменные включения (гравий или щебень).

При взлете на аэродроме с каменными включениями в грунте удерживать самолет на тормозах, плавно и синхронно увеличивая мощность двигателя до 25° по УПРТ; по мере загрузки воздушных винтов увеличить режим работы двигателей до 30—40° по УПРТ.

По установлении стабильной частоты вращения, убедившись в нормальной работе двигателей, плавно отпустить тормоза и увеличить мощность двигателей до взлетной в процессе разбега (на дистанции 25—30 м от места взлета). При разбеге для подъема передних колес штурвал берется до отказа на себя с момента вывода РУД на взлетную мощность. При этом отрыв передней опоры происходит на скорости 120—130 км/ч.

После отрыва передней опоры не допускать увеличения угла атаки более 8—9° по УАП-14КР. При посадке на аэродром с каменными включениями в грунте после приземления самолета пробег продолжать на основных опорах, удерживая штурвал полностью взятым на себя, и на возможно меньшей скорости плавно опустить переднюю опору. Если позволяет длина ВПП. снятие винта с упора производить несколько позже, чем при нормальной посадке. Скорости руления на аэродромах с каменными включениями в грунте должны быть умеренными.

4.10.2. ЭКСПЛУАТАЦИЯ САМОЛЕТА НА АЭРОДРОМАХ С УПЛОТНЕННЫМ СНЕЖНЫМ ПОКРОВОМ

Эксплуатация самолета Ан-24 (Ан-24РВ) на снежных летных полосах может производиться со взлетной массой 20000 кг при давлении в авиашинах основных колес 5 кгс/см^2 , с прочностью укатанного снега не менее 5 кгс/см^2 .

Потребная длина снежной ВПП из условия безопасного прекращения взлета в случае отказа двигателя на скорости 180 км/ч составляет 1300 м.

Взлеты и посадки на снежных аэродромах необходимо выполнять с включенными датчиками «юз» системы автоматического растормаживания колес.

При производстве полетов на уплотненном снеге прочностью 7 кгс/см^2 и более разрушение поверхности летного поля не происходит, при прочности снежного покрова менее 7 кгс/см^2 образуется колея от колес глубиной 5—6 см.

Минимальный радиус разворота самолета, замеренный по внешней основной опоре, при рулении со скоростью 5—10 км/ч по уплотненному снегу прочностью $5—6 \text{ кгс/см}^2$ равен 15—16 м, при рулении по уплотненному снегу прочностью $8—10 \text{ кгс/см}^2$ — 12—13 м. При выруливании со стоянки страгивание самолета происходит на режиме работы двигателей, соответствующем положению РУД 18-24° по УПРТ.

Взлет на аэродромах с уплотненным снежным покровом выполнять с $63^s 15^\circ$ на скоростях, указанных на рис. 6.4. и 6.5.

1. Эксплуатация самолета на аэродромах с прочностью снежного покрова $5—7 \text{ кгс/см}^2$

Самолет удерживается на тормозах на исполнительном старте при одновременном выводе обоих двигателей на взлетный режим (100° по УПРТ).

Разбег начинать после одновременного вывода обоих двигателей на взлетный режим плавным отпусканием тормозов.

Длина разбега самолета при взлетной массе 20000 кг в зимних условиях ($p=760 \text{ мм рт. ст.}$, температура воздуха -10°C) составляет 520 м.

Дистанция прерванного взлета самолета при взлетной массе 20000 кг при отказе двигателя на скорости 180 км/ч в зимних условиях составляет 1200 м.

При прекращении взлета в случае отказа одного из двигателей и при выполнении посадки с одним работающим двигателем снятие винта работающего двигателя с упора на пробеге для сохранения направления производить несколько позже, чем при нормальной посадке.

Торможение колес на рулении, пробеге и при прекращении взлета эффективное.

На одном работающем двигателе самолет рулит устойчиво на режиме работающего двигателя 18-20° по УПРТ.

2. Эксплуатация самолета на аэродромах с прочностью снежного покрова, более 7 кгс/см^2

По мере повышения прочности снежного покрова уменьшается сцепление колес самолета с поверхностью аэродрома, что вызывает ухудшение характеристик управляемости самолета на рулении, разбеге, пробеге, особенно при одном работающем двигателе.

Страгивание самолета (с заторможенными колесами) с места на исполнительном старте происходит при одновременном выводе обоих двигателей на режимы работы от 30° до 100° по УПРТ (в зависимости от состояния полосы).

Для страгивания самолета с места плавно отпустить тормоза и увеличить мощность двигателей до взлетной (100° по УПРТ) в процессе разбега.

Длина разбега самолета при взлетной массе 20000 кг в зимних условиях составляет 460 м. Дистанция прерванного взлета самолета при взлетной массе 20000 кг при отказе двигателя на скорости 180 км/ч в зимних условиях составляет 1300 м.

При прекращении взлета в случае отказа одного из двигателей и при выполнении посадки с одним работающим двигателем снятие винта работающего двигателя с упора на пробеге для сохранения направления производить только после того, как полностью обжалось переднее колесо и самолет устойчиво сохраняет направление.

Руление при одном работающем двигателе на скоростях менее 5 км/ч возможно только при использовании взлетно-посадочного управления колесами передней стойки шасси (без переключения его на рулежное).

Страгивание с места в случае остановки самолета производить плавным увеличением режима работающего двигателя, но не более 30° по УПРТ, во избежание резкого разворота самолета на месте.

На скорости руления более 5 км/ч необходимо перейти на рулежное управление колесами передней стойки шасси. Самолет рулит устойчиво на режиме работающего двигателя $18\text{—}20^\circ$ по УПРТ.

Торможение колес на рулении, пробеге и при прекращении взлета удовлетворительное.

Взлеты и посадки на аэродроме с прочностью снежного покрова более 7 кгс/см^2 разрешается производить с боковой составляющей ветра не более 10 м/с.

4.10.3. ЭКСПЛУАТАЦИЯ САМОЛЕТА НА ЛЕДОВОМ АЭРОДРОМЕ

Для эксплуатации на ледовом аэродроме пригодны самолеты, на которых установлены датчики «юз», системы автоматического растормаживания колес основных опор и передняя опора с наличие обратной связи в системе рулежного управления. Посадки на ледовую полосу с выключенной системой автоматического растормаживания колес возможны при соответствующей тренировке и мастерстве пилота и требуют повышенного внимания для выдерживания направления. В противном случае при торможении на пробеге возникает практически неуправляемый разворот самолета на полосе с отклонением от направления пробега до 90° , особенно при боковом ветре.

При взлете с ледовой полосы страгивание самолета с заторможенными колесами с места на исполнительном старте происходит при одновременном выводе обоих двигателей на режим работы $30\text{—}35^\circ$ по УПРТ.

При взлете удерживать самолет на тормозах, плавно и синхронно увеличивая мощность двигателе до 20° по УПРТ.

По мере загрузки воздушных винтов увеличить режим работы двигателей до 30° по УПРТ, отпустить тормоза и плавно довести мощность двигателей до взлетной в процессе разбега.

Темп вывода двигателей на взлетную мощность должен быть тем медленнее, чем сложнее условия взлета.

После страгивания самолета с места штурвал отвести от себя за нейтральное положение для прижатия передней опоры.

Направление на разбеге выдерживать отклонением педалей более энергичным, чем при взлете с бетонной полосы. Скорость при подъеме передней опоры должна быть $150\text{—}160$ км/ч. При отсутствии уверенности в сохранении направления на разбеге подъем передней опоры производить на большей скорости.

Длина разбега самолета при взлетной массе 20000 кг в зимних условиях ($p=760$ мм рт. температура воздуха -10°C) составляет 470 м.

При посадке на ледовую полосу торможение начинать после того, как появилась уверенность в устойчивом сохранении направления пробега.

В конце пробега перед остановкой возникает подергивание самолета из-за частого срабатывания датчиков «юз». При необходимости полной остановки самолета на ледовой полосе непосредственно перед остановкой датчики «юза» можно временно выключить.

Взлеты и посадки на ледовом аэродроме разрешается производить с боковой составляющей ветра на более 8 м/с.

4.11. ОСОБЕННОСТИ ЭКСПЛУАТАЦИИ САМОЛЕТА ПРИ ВЫСОКИХ ТЕМПЕРАТУРАХ ВОЗДУХА И НА ВЫСОКОГОРНЫХ АЭРОДРОМАХ

При полетах в районах с жарким климатом и на высокогорных аэродромах уменьшается тяга двигателей, что приводит к увеличению длины разбега и взлетной дистанции, ухудшаются характеристики скороподъемности и снижается практический потолок самолета. Характеристики взлета и посадки в зависимости от высоты аэродрома и температуры воздуха приведены в разд. 6.

При взлете применяйте впрыск воды в двигатели.

Примечание. При взлете с бетонной или грунтовой ВПП с прочностью 8,0 кгс/см² и более систему впрыска воды включайте перед началом разбега при работе двигателей на взлетном режиме, а при взлете с грунтовой ВПП с прочностью менее 8,0 кгс/см² — при работе двигателей на режиме 30—40° по УПРТ.

4.12. ПОЛЕТЫ В УСЛОВИЯХ ОБЛЕДЕНЕНИЯ

4.12.1. ОБЩИЕ ПОЛОЖЕНИЯ

1. Перед полетом изучите метеорологическую обстановку по трассе и особенно в пунктах взлета и посадки, учитывая, что большинство случаев обледенения происходит в наборе высоты и при снижении на высотах ниже 5000 м.

2. При подготовке к полету проверьте работу противообледенительной системы в соответствии с указаниями подразд. 7.12.

перед запуском двигателей убедитесь в отсутствии льда на поверхности самолета и двигателей.

ВНИМАНИЕ. ЗАПРЕЩАЕТСЯ ПРОИЗВОДИТЬ ВЫЛЕТ, ЕСЛИ НА ПОВЕРХНОСТИ САМОЛЕТА И ДВИГАТЕЛЕЙ ИМЕЮТСЯ КАКИЕ-ЛИБО ОТЛОЖЕНИЯ ЛЬДА, СНЕГА ИЛИ ИНЕЯ.

3. Условия возможного обледенения: температура воздуха +5°С и ниже при наличии облачности, тумана, снегопада, дождя или мороси.

4. Противообледенительная система обеспечивает защиту самолета от обледенения до температуры воздуха -20°С.

ВНИМАНИЕ. ЭКИПАЖ ОБЯЗАН ПРИНЯТЬ ВСЕ ВОЗМОЖНЫЕ МЕРЫ ДЛЯ ВЫХОДА ИЗ ЗОНЫ ОБЛЕДЕНЕНИЯ В СЛУЧАЯХ:

- ПОПАДАНИЯ САМОЛЕТА В УСЛОВИЯ ОБЛЕДЕНЕНИЯ ПРИ ТЕМПЕРАТУРЕ НИЖЕ -20°С;

- ОТКАЗОВ ПРОТИВООБЛЕДЕНИТЕЛЬНОЙ СИСТЕМЫ;

- ОТКАЗА ОДНОГО ДВИГАТЕЛЯ.

2. ПРИ ОТКАЗАХ ПОС, ПО ВОЗМОЖНОСТИ, ПРОИЗВЕСТИ ПОСАДКУ НА АЭРОДРОМЕ, ГДЕ ОТСУТСТВУЮТ УСЛОВИЯ ОБЛЕДЕНЕНИЯ.

5. Признаками обледенения являются:

— загорание светосигнальных табло «ОБЛЕДЕН» и светосигнализаторов «ОБЛЕД. ЛЕВ. ДВИГАТ», «ОБЛЕД. ПРАВ. ДВИГАТ»;

— отложение льда на визуальном указателе обледенения ВУО-У-1, на среднем необогреваемом стекле и стеклоочистителях.

6. В случае одномоторного полета с включенной ПОС крыла и оперения разрешается работа исправного двигателя на взлетном режиме в течение 1,5 ч.

7. Включение ПОС самолета и двигателей приводит к уменьшению мощности на 5—10 кгс/см² по ИКМ и снижению скорости полета на 10—20 км/ч в зависимости от взлетной массы, высоты полета и других факторов. Для сохранения заданной скорости увеличьте режим работы двигателей.

8. Перед полетом независимо от метеоусловий включите:

— сигнализаторы обледенения двигателей СО-4АМ и планера РИО-3 — после запуска двигателей;

— обогрев стекол в режим «ОСЛАБЛ» — перед выруливанием;

— ПОС крыла и оперения в режиме «АВТОМАТ» — после взлета и перевода двигателей на номинальный (или максимальный) режим.

9. До начала разбега включить обогрев ПВД и ДУА:

— за 3 мин при нулевых и отрицательных температурах наружного воздуха;

— за 1 мин — при плюсовых температурах.

4.12.2. ВЗЛЕТ И НАБОР ВЫСОТЫ

1. Если взлет и набор высоты производится при температуре воздуха у земли +5°С и ниже, при наличии облачности, тумана, снегопада, дождя или мороси, включите на непрерывную работу:

— обогрев ВНА и воздухозаборников двигателей — после запуска двигателей и выхода их на режим малого газа (установите переключатели «ЛЕВ. ВНА ПРАВ» в положение «ОТКРЫТО»);

— обогрев винтов — на рулении, но не ранее чем за 10 мин до взлета (установите переключатель «ВИНТ» в положение «АВАР. СИСТ»);

— обогрев стекол — на рулении (выключатель обогрева стекла установите в положение «ИНТЕНСИВ»);

— обогрев крыла и оперения — после взлета и перевода двигателей на номинальный или максимальный режим (установите переключатель «КРЫЛО И ОПЕР» в положение «ОБОГРЕВ», а для самолетов, оборудованных автоматическим включением, переключатель «КРЫЛО И ОПЕР. ВХОД РУ19-300» — в положение «РУЧНОЕ»),

ВНИМАНИЕ. ПЕРЕД ВКЛЮЧЕНИЕМ ПОС КРЫЛА И ОПЕРЕНИЯ В РЕЖИМ «ОБОГРЕВ» («РУЧНОЕ») НА ВЫСОТАХ НИЖЕ 3000М УМЕНЬШИТЬ ОТБОР ВОЗДУХА ДЛЯ СИСТЕМЫ КОНДИЦИОНИРОВАНИЯ ДО 2 ЕД. ПО КАЖДОМУ УРВК., А ПОСЛЕ ВЫКЛЮЧЕНИЯ ПОС ВОССТАНОВИТЬ ОТБОР ВОЗДУХА ДО 3.5-4,5 ЕД.

Примечание. В связи с ненадежной работой сигнализаторов обледенения СО-4АМ установка переключателя «ВИНТ» в положение «ОСН. СИСТ» не обеспечивает своевременного автоматического и надежного включения обогрева винтов. Обогрев винтов включайте только установкой переключателя «ВИНТ» в положение «АВАР. СИСТ».

2. Пилотирование самолета выполняйте как при нормальных условиях.

3. После выхода из зоны обледенения при уверенности в отсутствии льда на защищаемых поверхностях выключите ПОС, для чего переведите:

— выключатель обогрева стекол в положение «ОСЛАБЛ»;

— переключатель обогрева крыла и оперения в положение «ВЫКЛЮЧЕНО» («АВТОМАТ»)¹

¹Здесь и в дальнейшем в скобках указано положение переключателя обогрева крыла и оперения для самолетов оборудованных автоматическим выключателем.

- переключатель обогрева ВНА и воздухозаборников двигателей в положение «ЗАКРЫТО»;
- переключатель обогрева винтов в положение «ОСН. СИСТ.».

4.12.3. ПОЛЕТ НА ЭШЕЛОНЕ

1. ПОС самолета и двигателей включите перед входом в облачность, снегопад, дождь или морось при температуре воздуха $+5^{\circ}\text{C}$ и ниже, для чего установите переключатели обогрева:

- ВНА и воздухозаборников двигателей в положение «ОТКРЫТО»;
- винтов в положение «АВАР. СИСТ.»;
- стекол в положение «ИНТЕНСИВ»;
- крыла и оперения в положение «ОБОГРЕВ» («РУЧНОЕ»),

В условиях обледенения слабой и средней интенсивности обогрев крыла и оперения должен быть включен на непрерывную работу.

В условиях обледенения большой интенсивности для предотвращения образования за обогреваемой зоной носков крыла и оперения барьерного льда обогрев крыла и оперения включайте периодически: установите переключатель обогрева в положение «ОТКЛ» на 8—10 мин, а затем для сброса льда в положение «ОБОГРЕВ» («РУЧНОЕ») на 3—4 мин.

Контролируйте визуально сброс льда.

Признаками обледенения большой интенсивности являются:

- быстрое нарастание льда на визуальном указателе обледенения ВУО-У-1, на стеклоочистителях и среднем лобовом стекле;
- удары по обшивке фюзеляжа-льда, срывающегося с лопастей воздушных винтов;
- уменьшение скорости по прибору после входа в зону обледенения (при постоянном режиме работы двигателей).

ПРЕДУПРЕЖДЕНИЕ. ЗАПОЗДАЛОЕ ВКЛЮЧЕНИЕ ПОС ВНА И ВОЗДУХОЗАБОРНИКОВ ДВИГАТЕЛЕЙ НЕДОПУСТИМО, ТАК КАК ЭТО ПРИВОДИТ К СБРОСУ ОБРАЗОВАВШЕГОСЯ ЛЬДА ВО ВХОДНОЙ КАНАЛ ДВИГАТЕЛЯ. СБРОС ЛЬДА ВЫЗЫВАЕТ НАРУШЕНИЯ В РЕЖИМЕ РАБОТЫ ДВИГАТЕЛЯ, ПРИЗНАКАМИ КОТОРЫХ ЯВЛЯЮТСЯ:

ПАДЕНИЕ МОЩНОСТИ, ВОЗНИКНОВЕНИЕ ТРЯСКИ И ХЛОПКОВ. ПОПАДАНИЕ КУСКОВ ЛЬДА ЗНАЧИТЕЛЬНЫХ РАЗМЕРОВ В ТРАКТ ДВИГАТЕЛЯ МОЖЕТ ПРИВЕСТИ К ЕГО ОСТАНОВУ И ВЫЗВАТЬ ПОВРЕЖДЕНИЯ.

2. Включение в работу ПОС контролируйте по загоранию соответствующих светосигнализаторов, падению мощности двигателей на 5—10 кгс/см² по ИКМ и увеличению показаний амперметра переменного тока генератора ГО16ПЧ8 на 58—65 А.

3. Контроль состояния стабилизатора (ледобоя) производите через специальное окно в хвостовой части фюзеляжа (по левому борту), крыла и двигателей — из кабины экипажа; в ночное время используйте фары подсвета.

4. После выхода из зоны обледенения выключите ПОС в соответствии с указаниями п. 4.12.2.

5. Включайте обогрев ТГ-16 за 15—20 мин до посадки, если предполагается повторный вылет с использованием ТГ-16 для запуска двигателей АИ-24.

ПРЕДУПРЕЖДЕНИЕ. В СЛУЧАЕ ПОЯВЛЕНИЯ ЛЬДА НА ВОЗДУХОЗАБОРНИКАХ ДВИГАТЕЛЕЙ ИЗ-ЗА НЕИСПРАВНОСТИ СИСТЕМЫ ОБОГРЕВА РЕКОМЕНДУЕТСЯ:

— ПРИ ПОЛЕТАХ НА МАЛОЙ ВЫСОТЕ В ЗОНЕ АЭРОДРОМА ПРОИЗВЕСТИ НЕ-МЕДЛЕННУЮ ПОСАДКУ. НЕ ВКЛЮЧАЯ ОБОГРЕВА ВНА И ВОЗДУХОЗАБОРНИКОВ ДВИГАТЕЛЕЙ;

— ПРИ ПОЛЕТЕ ПО МАРШРУТУ ВЫЙТИ ИЗ ЗОНЫ ОБЛЕДЕНЕНИЯ И ПРОИЗВЕСТИ ПОСАДКУ НА БЛИЖАЙШИЙ ЗАПАСНОЙ АЭРОДРОМ, ТАКЖЕ НЕ ВКЛЮЧАЯ ОБОГРЕВ ВНА И ВОЗДУХОЗАБОРНИКОВ. ПРИ САМОПРОИЗВОЛЬНОМ СБРОСЕ ЛЬДА В ДВИГАТЕЛЬ ИЗ-ЗА НЕИСПРАВНОСТИ СИСТЕМЫ ОБОГРЕВА ВОЗМОЖНО ВОЗНИКНОВЕНИЕ ТРЯСКИ. ХЛОПКОВ И ПАДЕНИЯ МОЩНОСТИ ДВИГАТЕЛЯ ЕСЛИ ПОСЛЕ

СБРОСА ЛЬДА НОРМАЛЬНАЯ РАБОТА ДВИГАТЕЛЯ НЕ ВОССТАНАВЛИВАЕТСЯ. ПРОИЗВЕСТИ ФЛЮГИРОВАНИЕ ВИНТА. ПОСЛЕ ПОСАДКИ ОСМОТРЕТЬ ВОЗДУХОЗАБОРНИК И ЛОПАТКИ ПЕРВЫХ СТУПЕНЕЙ КОМПРЕССОРОВ (ДОСТУПНЫЕ ОСМОТРУ).

4.12.4. СНИЖЕНИЕ, ЗАХОД НА ПОСАДКУ И ПОСАДКА

1. ПОС самолета и двигателей включайте на непрерывную работу перед началом снижения с эшелона в следующих случаях:

- перед входом в облачность, туман, снегопад, дождь или морось при температуре воздуха $+5^{\circ}\text{C}$ и ниже;
- фактического или прогнозируемого обледенения, а также при температуре воздуха в пункте посадки ниже $+5^{\circ}\text{C}$.

Установите переключатели обогрева:

- ВНА и воздухозаборников двигателей в положение «ОТКРЫТО»;
- винтов в положение «АВАР. СИСТ»;
- стекол в положение «ИНТЕНСИВ»;
- крыла и оперения в положение «ОБОГРЕВ» («РУЧНОЕ»),

2. При отсутствии льда на крыле и стабилизаторе (ледобое) и при работающей ПОС посадку производите так же, как и в нормальных условиях.

ВНИМАНИЕ. ПРИ ЗАХОДЕ НА ПОСАДКУ С ВКЛЮЧЕННОЙ ПОС САМОЛЕТА ВО ИЗБЕЖАНИЕ ВОЗНИКНОВЕНИЯ ОТРИЦАТЕЛЬНОЙ ТЯГИ РЕЖИМ РАБОТЫ ДВИГАТЕЛЕЙ, СООТВЕТСТВУЮЩИЙ ПРИМЕРНО НУЛЕВОЙ ТЯГЕ (ПОЛЕТНЫЙ МАЛЫЙ ГАЗ), УВЕЛИЧИТЬ НА 4° ПО УПРТ ПО СРАВНЕНИЮ С ТЕМ ЗНАЧЕНИЕМ, КОТОРОЕ УСТАНОВЛИВАЕТСЯ РЫЧАГОМ УПОРА ПОЛЕТНОГО МАЛОГО ГАЗА ПО ФАКТИЧЕСКОЙ ТЕМПЕРАТУРЕ ВОЗДУХА. УМЕНЬШЕНИЕ $P_{икм}$ ДО 10 КГС/СМ^2 НА РЕЖИМАХ 35° ПО УПРТ И ВЫШЕ ПРИВОДИТ К САМОПРОИЗВОЛЬНОМУ ВЫКЛЮЧЕНИЮ ДВИГАТЕЛЯ С АВТОМАТИЧЕСКИМ ФЛЮГИРОВАНИЕМ ВОЗДУШНОГО ВИНТА.

3. Уход на второй круг в условиях обледенения производите с включенной противообледенительной системой самолета и двигателей, при этом разрешается использовать взлетный режим работы двигателей.

4. Выключение ПОС производите:

- крыла и оперения — после приземления на пробеге;
- винтов, ПВД и ДУА — на рулении;
- стекол — после заруливания на стоянку;
- ВНА, воздухозаборников двигателей и ТГ-16 — на стоянке перед остановом двигателей. Сигнализаторы обледенения выключайте после заруливания на стоянку.

5. В случае отказа ПОС крыла и оперения и невозможности выхода из зоны обледенения или следования на другой аэродром, а также при наличии на несущих поверхностях самолета льда или в случае невозможности убедиться в его отсутствии, заход на посадку и посадку производите в соответствии с указаниями, изложенными подразделе 5.9.

Раздел 5 ОСОБЫЕ СЛУЧАИ В ПОЛЕТЕ

Ан-24 (Ан-24РВ)
РУКОВОДСТВО ПО ЛЕТНОЙ ЭКСПЛУАТАЦИИ

СОДЕРЖАНИЕ

5.1. Отказ двигателя	4
5.1.1. Признаки отказа двигателя	4
5.1.2. Действия экипажа при отказе двигателя	4
5.1.3. Отказ двигателя на взлете	5
5.1.4. Отказ двигателя в наборе высоты	8
5.1.5. Отказ двигателя в горизонтальном полете	11
5.1.6. Отказ двигателя на снижении	12
5.1.7. Заход на посадку и посадка с одним отказавшим двигателем	13
5.1.8. Уход на второй круг с одним отказавшим двигателем	14
5.1.9. Посадка при несимметричной тяге двигателей на полетном малом газе	15
5.1.10. Останов и запуск двигателя в полете	15
5.2. Пожар на самолете	18
5.2.1. Пожар в отсеках гондол двигателей АИ-24	18
5.2.2. Пожар внутри двигателя АИ-24	18
5.2.3. Пожар в отсеках крыла	19
5.2.4. Пожар в кабинах самолета и багажных помещениях	20
5.2.5. Пожар на земле	21
5.3. Разгерметизация кабины	22
5.4. Экстренное снижение	22
5.5. Вынужденная посадка самолета на сушу	23
5.5.1. Общие указания	23
5.5.2. Действия экипажа перед вынужденной посадкой на сушу	23
5.5.3. Эвакуация пассажиров	24
5.5.4. Обязанности бортпроводника при вынужденной посадке на сушу	25
5.5.5. Действия экипажа при аварии самолета на суше	27
5.6. Вынужденная посадка самолета на воду	27
5.6.1. Общие указания	27
5.6.2. Действия экипажа перед вынужденной посадкой на воду.....	28
5.6.3. Подготовка и выполнение вынужденной посадки на воду	28
5.6.4. Эвакуация пассажиров	31
5.6.5. Обязанности бортпроводника при вынужденной посадке на воду	31
5.7. Посадка с убранными закрылками	34
5.8. Посадка самолета с неисправным шасси	34
5.8.1. Общие указания	34
5.8.2. Посадка на основные опоры при невыпустившейся передней опоре	35
5.8.3. Посадка на основную и переднюю опоры при одной невыпустившейся основной опоре	35
5.8.4. Посадка на переднюю опору при невыпустившихся основных опорах	35
5.8.5. Посадка на одну основную опору при невыпустившихся остальных опорах	35
5.8.6. Посадка на фюзеляж	36
5.9. Действия экипажа при обледенении самолета	36
5.9.1. Заход на посадку и посадка	36
5.9.2. Действия экипажа в случае срыва потока на крыле или на стабилизаторе	37
5.9.3. Действия экипажа для вывода самолета в нормальный режим полета	38
5.10. Особенности пилотирования самолета с ледобоем на стабилизаторе	39
5.11. Полет в турбулентной атмосфере	39

Ан-24 (Ан-24РВ)
РУКОВОДСТВО ПО ЛЕТНОЙ ЭКСПЛУАТАЦИИ

5.12. Действия экипажа при самопроизвольном отклонении триммера элерона или триммера руля направления в крайнее положение в полете с отключенным автопилотом	41
5.13. Одновременный отказ генераторов	41
5.14. Поведение самолета вблизи критических углов атаки	42
5.15. Действия экипажа при останове в полете двух двигателей	44
5.15.1. Останов двигателей на высоте круга и ниже	44
5.15.2. Останов двигателей на высотах более высоты круга	44
5.15.3. Выполнение посадки при двух неработающих двигателях	45
5.16. Пилотирование самолета при кратковременных (до 3—5 мин) отказах всех указателей скорости	46
5.17. Прекращение взлета по причинам, не связанным с отказом двигателя	46
5.18. Отказ двух авиагоризонтов в полете	46

5.1. ОТКАЗ ДВИГАТЕЛЯ

5.1.1. ПРИЗНАКИ ОТКАЗА ДВИГАТЕЛЯ

Основным признаком отказа двигателя в полете является кренение и разворот самолета в сторону отказавшего двигателя с последующим стремлением к уменьшению скорости полета.

Возможными признаками отказа двигателя являются:

- 1) увеличение или уменьшение частоты вращения ротора двигателя за допустимые пределы, а так же колебания частоты вращения ротора двигателя более $\pm 1\%$;
- 2) падение давления топлива перед форсунками при неизменном положении РУД двигателя;
- 3) падение давления масла по ИКМ (в момент отказа, при флюгировании воздушного винта, имеет место кратковременное превышение давления масла по ИКМ);
- 4) повышение температуры газа за турбиной за допустимые пределы;
- 5) падение давления масла в полете ниже $3,5 \text{ кгс/см}^2$ (при отрицательных перегрузках допускается кратковременное падение давления масла ниже $3,5 \text{ кгс/см}^2$);
- 6) загорание светосигнализатора отказ двигателя в кнопке КФЛ-37, за исключением следующих случаев, при которых светосигнализатор отказа двигателя должен гореть:
 - а) перед запуском, при запуске и останове двигателя, когда давление масла в командном канале ниже $2,5 \text{ кгс/см}^2$, и в соответствии с принципом работы датчика отрицательной тяги;
 - б) при посадке самолета после уборки РУД в положение 0° по УПРТ и при снятии воздушных винтов с упора на период появления отрицательной тяги, превышающей настройку датчика;
- 7) загорание светосигнализатора «ОПАСНАЯ ВИБРАЦИЯ» повышение значения вибронагрузки (более 6 g) по показывающему прибору аппаратуры ИВ-41А, одностороннее изменение устойчивых значений виброперегрузок двигателя на эшелоне в течении одного полета более $1,0 \text{ g}$, трех последних полетов более 2-х g ,
Допускается горение светосигнализатора «ОПАСНАЯ ВИБРАЦИЯ» и «заброс» стрелки показывающего прибора ИВ-41А в режиме экстренного снижения самолета;
- 8) загорание светосигнализатора «ВИНТ СНЯТ С УПОРА» или «ВЫВОД ИЗ ФЛЮГЕРА ЛЕВ.ДВ.» («ВЫВОД ИЗ ФЛЮГЕРА ПРАВ.ДВ.»);
загорание светосигнализатора «СТРУЖКА В ДВИГАТЕЛЕ».

5.1.2. ДЕЙСТВИЯ ЭКИПАЖА ПРИ ОТКАЗЕ ДВИГАТЕЛЯ

1. Командиру воздушного судна парировать стремление самолета к развороту, предварительно выключив автопилот, если он был включен, и подать соответствующие команды членам экипажа.

2. Бортмеханику:

- при отказе двигателя на режимах более $(26 \pm 2)^\circ$ по УПРТ для самолетов с двигателями АИ-24 2-й серии (система автофлюгера по отрицательной тяге подключена) или более $(35,5+2)^\circ$ по УПРТ для самолетов с двигателями АИ-24Т (система автофлюгера по отрицательной тяге не подключена) убедиться по указателю оборотов (частота вращения), что автоматическая система ввода воздушного винта во флюгер сработала нормально (при автофлюгере частота вращения ротора двигателя уменьшается за $2,5—3 \text{ с}$ до $25—30\%$ с последующим ее снижением до $1 - 5\%$). и доложить: «винт во флюгере»

При отказе двигателя на режимах, не осуществимых системой автофлюгера [режим менее $(26 \pm 2)^\circ$ или $(35,5+2)^\circ$ по УПРТ], или в случаях несрабатывания автоматических систем флюгирования по команде КВС принудительно зафлюгеровать, воздушный винт нажатием кнопки КФЛ 37, обращая особое внимание на соответствие кнопки КФЛ отказавшему двигателю; если флюгирование|

воздушного винта от кнопки КФЛ-37 не произошло, НЕМЕДЛЕННО зафлюгировать винт отказавшего двигателя от аварийной (гидравлической) системы флюгирования;

— закрыть перекрывной кран отказавшего двигателя; продублировать флюгирование аварийной системой, обращая особое внимание на соответствие перекрывного крана и крана аварийной системы флюгирования отказавшему двигателю.

Примечания: 1. При отказе двигателя на режимах менее $(26 \pm 2)^\circ$ по УПРТ на самолетах, оборудованных системой автофлюгера по отрицательной тяге, перевод РУД отказавшего двигателя в положение более 28° по УПРТ приведет через 5—7 с (время замедления системы) к автоматическому флюгированию винта от датчика отрицательной тяги. Перевод РУД в сторону увеличения режима рекомендуется осуществлять до значений не более 40° по УПРТ (рекомендации по флюгированию воздушного винта от кнопки КФЛ-37 остаются). 2. При обнаружении признаков отказа двигателя, изложенных в подпунктах 7, 8 и 9 п.5.1.1, экипаж обязан действовать в соответствии с п. 7.1.6;

3. Второму пилоту закрыть отбор воздуха от отказавшего двигателя, а перед входом в условия возможного обледенения на самолетах с автоматическим включением противообледенительной системы крыла и оперения установить переключатель «КРЫЛЮ И ОПЕР. ВХОД РУ 19-300 из положения «АВТОМАТ» в положение «РУЧНОЕ».

4. Штурману или бортрадисту (бортмеханику) выключить генераторы отказавшего двигателя.

ВНИМАНИЕ. 1. ПРИ ОТКАЗЕ ДВИГАТЕЛЯ И СРАБАТЫВАНИИ СИГНАЛИЗАЦИИ О ПОЖАРЕ ИЛИ ОБНАРУЖЕНИИ ПОЖАРА ВИЗУАЛЬНО, НЕ ЗАВИСИМО ОТ ВЫСОТЫ ПОЛЕТА ЭКИПАЖ ДОЛЖЕН РУКОВОДСТВОВАТЬСЯ РЕКОМЕНДАЦИЯМИ, ИЗЛОЖЕННЫМИ В ПП. 5.2.1 И 5.2.2.

2. В СЛУЧАЕ ОТКАЗА ВСЕХ СИСТЕМ ФЛЮГИРОВАНИЯ (АВТОМАТИЧЕСКОЙ, РУЧНОЙ — ОТ КНОПКИ КФЛ-37 И АВАРИЙНОЙ) НЕОБХОДИМО ВЫКЛЮЧИТЬ ПОДАЧУ ТОПЛИВА В ОТКАЗАВШИЙ ДВИГАТЕЛЬ ПУТЕМ ПЕРЕВОДА ПЕРЕКЛЮЧАТЕЛЯ «СТОП-КРАН» ДВИГАТЕЛЯ В ПОЛОЖЕНИЕ «ЗАКРЫТО» И В ДАЛЬНЕЙШЕМ ПРОДОЛЖАТЬ ПОЛЕТ И ВЫПОЛНЯТЬ ПОСАДКУ В СООТВЕТСТВИИ С РЕКОМЕНДАЦИЯМИ, ИЗЛОЖЕННЫМИ В ПП. 5.15.6 И 5.1.7в.

3. В СЛУЧАЕ ЕСЛИ ТЕМПЕРАТУРА ГАЗА ПРЕВЫСИЛА МАКСИМАЛЬНО ДОПУСТИМУЮ НА 10°C , НЕОБХОДИМО УМЕНЬШИТЬ РЕЖИМ РАБОТЫ ДВИГАТЕЛЯ ДО НОМИНАЛЬНОГО, НЕ ОТКЛЮЧАЯ ПРИ ЭТОМ СИСТЕМУ ПРТ. ЕСЛИ ТЕМПЕРАТУРА ГАЗА НЕ УМЕНЬШИЛАСЬ, ДВИГАТЕЛЬ ВЫКЛЮЧИТЬ. ПОВЫШЕНИЕ ТЕМПЕРАТУРЫ ГАЗА НА 10°C ЗА 1 МИН ДОПУСКАЕТСЯ В ТЕЧЕНИИ РЕСУРСА ДВИГАТЕЛЯ 3 РАЗА,

5.1.3. ОТКАЗ ДВИГАТЕЛЯ НА ВЗЛЕТЕ

а) Отказ двигателя на разбеге вплоть до скорости принятия решения V_1 при выполнении полетов с ИВП и ГВП

При отказе двигателя на разбеге вплоть до скорости принятия решения V_1 взлет должен быть прекращен.

2. При прекращении взлета необходимо использовать все средства торможения для погашения скорости в следующем порядке:

а) удерживать самолет от разворота соответствующим отклонением руля и элеронов, отклонением штурвала от себя прижать переднюю опору к ВПП;

б) энергично убрать рычаги управления двигателя в положение 0° по УПРТ, одновременно применить интенсивное торможение колес, снять воздушные винты с упора.

3. Направление выдерживать рулем направления, используя управление колесами передней стойки шасси от педалей и тормоза колес.

4. Порядок эксплуатации шасси после прерванного взлета см. в п. 7.6.4.

Ан-24 (Ан-24РВ)
РУКОВОДСТВО ПО ЛЕТНОЙ ЭКСПЛУАТАЦИИ
ОСОБЫЕ СЛУЧАИ В ПОЛЕТЕ-Отказ двигателя

б) Отказ двигателя после достижения скорости принятия решения V_1 при выполнении полетов с ИВПП

1. При отказе двигателя на взлете после достижения скорости принятия решения V_1 взлет должен быть продолжен.

2. При продолжении взлета:

а) энергично парировать стремление самолета к развороту отклонением соответствующей педали» выдерживая прямолинейность разбега;

б) если автоматического флюгирования воздушного винта отказавшего двигателя не произошло, произвести принудительное его флюгирование в соответствии с рекомендациями, указанными в п. 5.1.2;

в) по достижении скорости $V_{п. оп.}$ начать подъем колес передней стойки шасси до отделения самолета от ВПП. Одновременно отклонением элеронов парировать стремление самолета к крену в сторону отказавшего двигателя;

После отрыва создать крен $2—4^\circ$ в сторону работающего двигателя, что улучшает характеристики управляемости и соответствует режиму полета с максимальной скороподъемностью. На высоте не менее $3—5$ м убрать шасси;

д) произвести разгон самолета с набором высоты так, чтобы к моменту достижения высоты 10.7 м скорость полета была не меньше V_2

е) выдерживая скорость V_2 в прямолинейном полете с креном $2—4^\circ$ в сторону работающего двигателя, произвести набор высоты до преодоления препятствий.

ВНИМАНИЕ. ПРИ СРАБАТЫВАНИИ СИГНАЛИЗАЦИИ «ОПАСНО ЗЕМЛЯ» В ПРОЦЕССЕ РАЗГОНА САМОЛЕТА ПРИМИТЕ МЕРЫ К НЕМЕДЛЕННОМУ ПРЕКРАЩЕНИЮ СНИЖЕНИЯ. А ПРИ НЕОБХОДИМОСТИ - К ПЕРЕВОДУ САМОЛЕТА В НАБОР ВЫСОТЫ (НЕ ДОПУСКАЯ УМЕНЬШЕНИЯ СКОРОСТИ НИЖЕ БЕЗОПАСНОЙ);

ж) после преодоления препятствий на высоте не менее 120 м убрать закрылки в несколько приемов, не более 5° за каждый прием; начало уборки закрылков — на приборной скорости не менее $230—250$ км/ч ($\delta z=15^\circ$), $235—255$ км/ч ($\delta z=5^\circ$) в зависимости от взлетной массы. В момент уборки закрылков незначительным взятием штурвала на себя избежать просадки самолета.

Уборку закрылков необходимо производить с разгоном до скорости к концу уборки закрылков до $250—260$ км/ч в зависимости от взлетной массы;

з) по достижении высоты 400 м перевести работающий двигатель на номинальный режим и балансировать самолет триммерами.

При необходимости разрешается и дальше набирать высоту, используя непрерывно следующие режимы работы двигателей: АИ-24 2-й серии 100° по УПРТ до 90 мин, АИ-24Т 100° по УПРТ до 5 мин и 74° по УПРТ до 90 мин;

и) если по обстановке требуется увеличить высоту полета, то набор производить на скорости по прибору $250—260$ км/ч.

в) Отказ двигателя от момента достижения скорости принятия решения V_1 до достижения скорости V_2 , при выполнении полетов с ГВПП

1. При отказе двигателя от момента достижения скорости принятия решения V_1 до достижения скорости по прибору V_2 :

а) КВС энергично парирует элеронами и рулем направления стремление самолета к развороту и крену в сторону отказавшего двигателя, выдерживая прямолинейность полета созданием крена $2—4^\circ$ в сторону работающего двигателя. Крен $2—4^\circ$ в сторону работающего двигателя улучшает характеристики управляемости и соответствует режиму полета с максимальной скороподъемностью.

ВНИМАНИЕ. ПРИ ОТКАЗЕ ПРАВОГО ДВИГАТЕЛЯ ПРЯМОЛИНЕЙНЫЙ ПОЛЕТ ПА СКОРОСТИ ПО ПРИБОРУ МЕНЕЕ 200 КМ/Ч БЕЗ КРЕНА В СТОРОНУ РАБОТАЮЩЕГО (ЛЕВОГО) ДВИГАТЕЛЯ НЕВОЗМОЖЕН;

б) бортмеханик по команде КВС флюгирует винт отказавшего двигателя согласно рекомендациям, указанным в п. 5.1.2.

2. КВС в зависимости от конкретных условий аэродрома принимает одно из следующих решений:

— при открытых подходах продолжать взлет и, используя взлетный режим работающего двигателя, набрать высоту для захода на посадку;

— при наличии препятствий, исключающих возможность набора безопасной высоты, и при достаточной длине летной полосы взлет прекратить, если шасси не было убрано;

— при наличии препятствий и убранном шасси, или при выпущенном шасси, но недостаточной длине взлетной полосы для прекращения взлета произвести посадку на фюзеляж в наиболее благоприятном направлении.

При продолжении взлета:

1) выдерживать самолет у земли в прямолинейном полете до достижения скорости по прибору V_2

2) по достижении скорости 195—205 км/ч на высоте полета не менее 5 м убрать шасси (если отказ двигателя произошел до уборки шасси).

ВНИМАНИЕ. ПРОДОЛЖЕНИЕ ВЗЛЕТА САМОЛЕТА ПРИ МАССЕ 21 000 КГ В СЛУЧАЕ ОТКАЗА ДВИГАТЕЛЯ ВОЗМОЖНО ТОЛЬКО ПРИ СВОЕВРЕМЕННОЙ УБОРКЕ ШАССИ, ТАК КАК ПРИ ВЫПУЩЕННОМ ШАССИ ПОЛЕТ ПРОИСХОДИТ ПРАКТИЧЕСКИ БЕЗ РАЗГОНА;

3) по достижении скорости V_2 перевести самолет в набор высоты, выдерживая скорость по прибору V_2 . На меньших скоростях значительно увеличивается расход элеронов и не обеспечивается требуемый запас скорости до срыва;

4) после преодоления препятствий на высоте не менее 120 м убрать закрылки в несколько приемов, не более 5° за каждый прием; начало уборки закрылков — на приборной скорости не менее 220—240 км/ч в зависимости от взлетной массы.

В момент уборки закрылков незначительным взятием штурвала на себя избежать просадки самолета.

Уборку закрылков необходимо производить с разгоном до скорости к концу уборки 250—260 км/ч по прибору в зависимости от взлетной массы.

5) по достижении высоты 400 м перевести работающий двигатель на номинальный режим и сбалансировать самолет триммерами. При необходимости разрешается и дальше набирать высоту, используя непрерывно следующие режимы работы двигателя: АИ-24 2-й серии 100° по УПРТ до 90 мин, АИ-24Т 100° по УПРТ до 5 мин и 74° по УПРТ до 90 мин;

6) если по обстановке требуется увеличить высоту полета, то набор производить на скорости по прибору 250—260 км/ч в зависимости от взлетной массы;

7) дистанция продолженного взлета (от начала разбега до высоты 10,7 м, после достижения безопасной скорости 215 км/ч и вертикальной скорости 1,2—1,4 м/с) в зависимости от скорости, при которой отказал двигатель, составляет соответственно 3300 — 2000 м.

При посадке на ВПП:

1) установить рычаг управления двигателем в положение «ПМГ»;

2) обеспечить горизонтальное положение самолета, не допуская сноса;

3) плавно приземлить самолет на основные опоры и опустить переднюю опору;

4) установить рычаг управления двигателем в положение 0° по УПРТ;

5) снять воздушные винты с упора;

Ан-24 (Ан-24РВ)
РУКОВОДСТВО ПО ЛЕТНОЙ ЭКСПЛУАТАЦИИ
ОСОБЫЕ СЛУЧАИ В ПОЛЕТЕ-Отказ двигателя

б) выдержать направление, используя управление колесами передней стойки шасси от педалей и тормоза колес;

7) применить интенсивное торможение колес;

8) при опасности столкновения с препятствиями выключить двигатели кранами гидрофлюгирования и обесточить самолет.

Дистанция прерванного взлета при отказе двигателя на скорости отрыва и до скорости по прибору 215 км/ч не превышает соответственно 3000 — 4000 м.

Посадку с убраным шасси выполнять в соответствии с рекомендациями, изложенными в п. 5.8.6.

г) Отказ двигателя после отрыва и уборки шасси на скорости V_2 по прибору и более

1. При отказе двигателя после отрыва и уборки шасси на скорости V_2 по прибору и более:

а) КВС энергично парирует элеронами и рулем направления стремление самолета к развороту и крену в сторону отказавшего двигателя, выдерживая прямолинейность полета созданием крена 2—4° в сторону работающего двигателя;

б) бортмеханик докладывает КВС об отказе двигателя и по его команде действует согласно рекомендациям, указанным в п. 5.1.2.

2. Продолжать набор высоты, выдерживая скорость по прибору V_2

3. После преодоления препятствий на высоте не менее 120 м убрать закрылки в несколько приемов, не более 5° за каждый прием; начало уборки закрылков — на приборной скорости не менее 220—250 км/ч ($\delta z=15^\circ$), 235—255 км/ч ($\delta z=5^\circ$), в зависимости от взлетной массы.

В момент уборки закрылков незначительным взятием штурвала на себя избежать просадки самолета.

Уборку закрылков необходимо производить с разгоном до скорости к концу уборки 250—260 км/ч по прибору в зависимости от взлетной массы.

4. По достижении высоты 400 м перевести работающий двигатель на номинальный режим и сбалансировать самолет триммерами. При необходимости разрешается и дальше набирать высоту, используя непрерывно следующие режимы работы двигателя: АИ-24 2-й серии 100° по УПРТ до 90 мин, АИ-24Т 100° по УПРТ до 5 мин, 74° по УПРТ до 90 мин.

5. Если по обстановке требуется увеличить высоту полета, то набор производить на скорости 250—260 км/ч в зависимости от взлетной массы.

6. При продолжении взлета, при отказе двигателя в условиях высоких температур и пониженном барометрическом давлении воздуха, с применением системы впрыска воды, необходимо помнить, что к моменту полной выработки воды самолет набирает высоту 180—200 м.

5.1.4. ОТКАЗ ДВИГАТЕЛЯ В НАБОРЕ ВЫСОТЫ

1. При отказе двигателя в наборе высоты:

а) КВС парирует рулем направления и элеронами стремление самолета к развороту и крену;

б) бортмеханик докладывает КВС об отказе двигателя и по его команде действует согласно рекомендациям, указанным в п. 5.1.2;

в) после флюгирования воздушного винта сбалансировать самолет триммерами.

2. В случае необходимости, для безопасного завершения полета и увеличения скороподъемности самолета разрешается использовать непрерывно следующие режимы работы двигателя: АИ-24 2-й серии 100° по УПРТ до 90 мин, АИ-24Т 100° по УПРТ до 5 мин, 74° по УПРТ до 90 мин.

Ан-24 (Ан-24РВ)
РУКОВОДСТВО ПО ЛЕТНОЙ ЭКСПЛУАТАЦИИ
ОСОБЫЕ СЛУЧАИ В ПОЛЕТЕ-Отказ двигателя

3. Развороты в полете с одним работающим двигателем выполнять координирование, с углом крена до 15° как в сторону работающего, так и в сторону отказавшего двигателя.
4. Если произошел отказ двигателя в режиме набора высоты, полет продолжать не рекомендуется. Выполнить посадку на аэродроме вылета или на ближайшем запасном аэродроме.
5. Набор высоты с одним работающим двигателем производить в соответствии с табл. 5.1 и 5.2.
6. Практические потолки с одним отказавшим двигателем представлены на рис. 5.1 и 5.2.

Таблица 5.1

Характеристики набора высоты на одном двигателе АИ-24 2-й серии, работающем на взлетном режиме, с убранными шасси и закрылками (условия СА)

Взлетная масса, кг	Высота, м	Скорость по прибору, км/ч	Вертикальная скорость, м/с	Время набора высоты, мин	Расстояние, пройденное при наборе, км	Расход топлива, кг
19500	500	250	2,3	0	0	0
	1000	250	2,2	3,5	15	40
	2000	250	1,8	11,8	51	124
	3000	250	1,1	22,7	99	235
	3900*	250	0,5	40,0	179	400
21000	500	260	2,0	0	0	0
	1000	260	1,9	4,3	18	45
	2000	260	1,5	14	60	149
	3000	260	0,8	28,3	125	285
	3400*	260	0,5	38,4	172	385

Примечание. Время набора высоты и расход топлива даны без учета времени и расхода топлива на разбег и разгон,

Таблица 5.2

Характеристики набора высоты на одном двигателе АИ-24Т, работающем на максимальном режиме, с убранными шасси и закрылками (условия СА)

Взлетная масса, кг	Высота, м	Скорость по прибору, км/ч	Вертикальная скорость, м/с	Время набора высоты, мин	Расстояние, пройденное при наборе, км	Расход топлива, кг
21000	500	260	1,6	0	0	0
	1000	260	1,4	5,6	24	60
	2000	260	1,1	18	80	190
	3000	260	0,8	34,5	156	360
	3300 *	260	0,5	41,2	188	425

Примечание. Время набора высоты и расход топлива даны без учета времени и расхода топлива

*Практический потолок:

Ан-24 (Ан-24РВ)
РУКОВОДСТВО ПО ЛЕТНОЙ ЭКСПЛУАТАЦИИ
ОСОБЫЕ СЛУЧАИ В ПОЛЕТЕ-Отказ двигателя

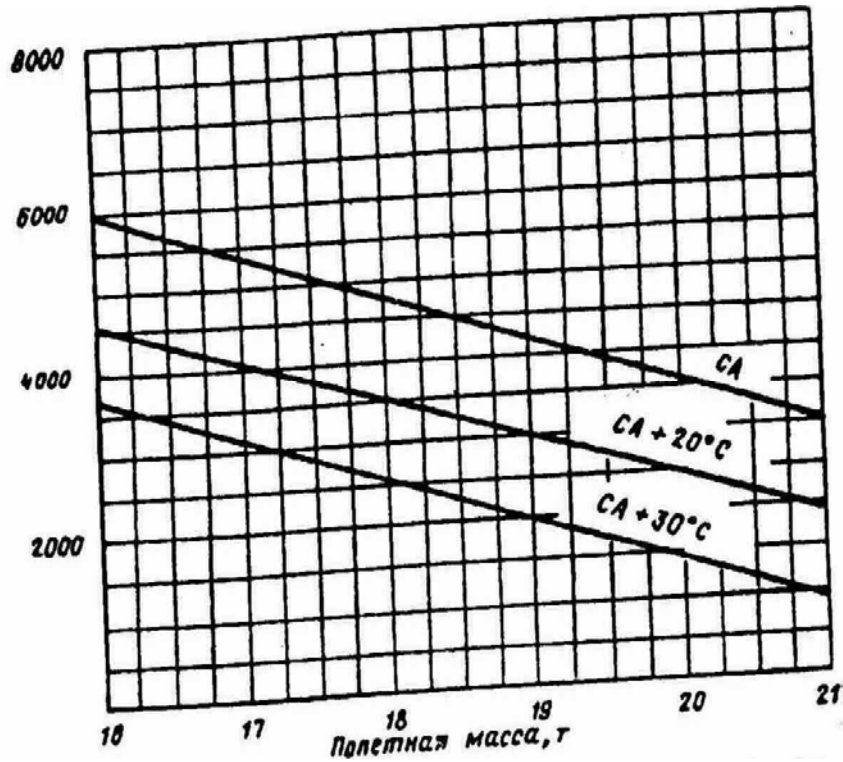


Рис. 5.1. Зависимость практического потолка самолета Ан-24 от полетной массы и температуры воздуха при работе одного двигателя АИ-24 2-й серии на взлетном режиме

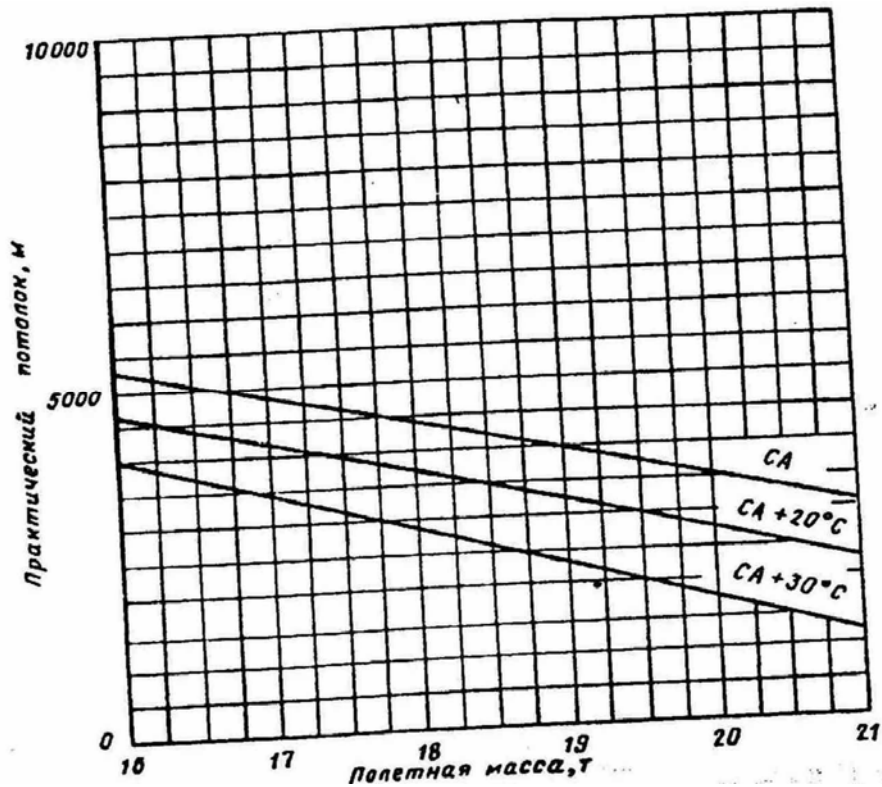


Рис. 5.2. Зависимость практического потолка самолета Ан-24 от полетной массы и температуры воздуха при работе одного двигателя АИ-24Т на максимальном режиме

5.1.5. ОТКАЗ ДВИГАТЕЛЯ В ГОРИЗОНТАЛЬНОМ ПОЛЕТЕ

а) Полет при зафлюгированном винте отказавшего двигателя

1. В случае отказа двигателя при полете по маршруту для завершения полета разрешается непрерывная работа исправного двигателя АИ-24 2-й серии на режиме 100° по УПРТ до 90 мин, АИ-24Т-100° по УПРТ до 5 мин и 74° по УПРТ до 90 мин.

2. При отказе двигателя установить работающему двигателю потребный режим (вплоть до взлетного), сбалансировать самолет триммерами и продолжать полет до ближайшего аэродрома. На отказавшем двигателе выполнить операции, предусмотренные в п. 5.1.2.

3. Если двигатель отказал на высоте полета выше практического потолка с одним работающим двигателем, полет продолжать со снижением до высоты, на которой возможен длительный горизонтальный полет со скоростью по прибору 250—260 км/ч.

В зависимости от массы самолета в стандартных условиях практический потолок с одним работающим на взлетном режиме двигателем АИ-24 2-й серии составляет 3400—3900 м. В условиях СА +20°С практический потолок на взлетном режиме работающего двигателя составляет 2000 м с взлетной массой 21000 кг.

4. Если отказ двигателя произошел на высоте, равной практическому потолку, полет продолжать на исходной высоте со скоростью по прибору 250—260 км/ч

5. Если двигатель отказал на высоте полета, меньшей практического потолка, можно произвести набор высоты до практического потолка на скорости по прибору 250—260 км/ч.

б) Полет при авторотирующем винте отказавшего двигателя

1. Если в полете произошел отказ двигателя и воздушный винт невозможно зафлюгировать из-за отказа всех систем флюгирования, КВС необходимо:

а) удерживать самолет в прямолинейном полете, создав крен 6—8° в сторону работающего двигателя;

б) перевести РУД работающего двигателя в положение 65° по УПРТ;

в) установить скорость полета по прибору 250—260 км/ч, выдерживая ее за счет уменьшения высоты;

г) на скорости по прибору 250—260 км/ч, предупредив экипаж, подать команду бортмеханику о снятии воздушного винта с упора,

2. Бортмеханику необходимо руководствоваться рекомендациями, изложенными в п. 5.1.2, а также:

а) по команде КВС снять воздушные винты с упора;

б) после уменьшения частоты вращения ротора отказавшего двигателя до 19 — 20 % выключатель снятия винтов с упора вернуть в положение «ВИНТ НА УПОРЕ».

3. КВС должен быть готов к тому, что в момент снятия винта с упора происходит кратковременное (1—3 с) увеличение отрицательной тяги, это вызывает повышенное стремление самолета к крену и развороту в сторону отказавшего двигателя. Кренящий и разворачивающий моменты необходимо энергично парировать элеронами и рулем направления.

4. Снятие винта с упора на скоростях свыше 260 км/ч сопровождается тряской самолета; на меньших скоростях значительно увеличиваются потребные расходы рулей в момент снятия винта с упора.

5. После снятия винта с упора создать крен 6—8° в сторону работающего двигателя и выдерживать скорость по прибору 240—260 км/ч в зависимости от полетной массы, используя при необходимости максимальный режим работающего двигателя. Стремление самолета со снятым с упора винтом отказавшего двигателя к крену и развороту и расходы рулей становятся меньше, чем было до снятия винта с упора.

6. Полет с авторотирующим винтом возможен только со снижением, вертикальные скорости и дистанции снижения в стандартных условиях на скоростях 250—260 км/ч при полетных массах соответственно 19000—21000 кг будут следующие (табл 5.3):

Таблица 5.3

Режим работающего двигателя	Вертикальная скорость снижения, м/с	Дистанция снижения с высоты 6000 м, км	
		до 2000м	до 500м
Номинальный	2,5-3.0	100	150
Максимальный	1,5-2.0	200	250

5.1.6. ОТКАЗ ДВИГАТЕЛЯ НА СНИЖЕНИИ

При отказе двигателя АИ-24 на снижении необходимо руководствоваться рекомендациями, изложенными в п. 5.1.2.

Удерживая самолет от разворота соответствующим отклонением рулей, установите работающему двигателю АИ-24 потребный режим.

ОТКАЗ ДВИГАТЕЛЯ НА ПРЕДПОСАДОЧНОМ ПЛАНИРОВАНИИ

1. При отказе двигателя на предпосадочном планировании и работе на режиме ниже $(26 \pm 2)^\circ$ по УПРТ на самолетах с подключенной системой по отрицательной тяге или ниже $(35,5 \pm 2)^\circ$ по УПРТ на самолетах с неподключенной системой винт отказавшего двигателя автоматически не зафлюгируется, а перейдет в режим авторотации. Загорится светосигнализатор отказа двигателя в кнопке КФЛ-37 при возникновении отрицательной тяги.

2. Эффективность путевого и поперечного управления в этом случае достаточна для парирования возникающих кренящих и разворачивающих моментов. Для сохранения требуемой траектории полета вмешательство пилота должно быть своевременным — не позднее чем через 3—5 с после отказа двигателя. В связи с этим при заходе на посадку после выпуска закрылков на 38° бортмеханик обязан с повышенным вниманием следить за приборами, контролирующими работу силовых установок, в целях своевременного определения отказа двигателя.

3. При первых признаках отказа двигателя (уменьшение частоты вращения ротора двигателя, падение давления масла по ИКМ и давления топлива перед форсунками) на высотах более 10 м бортмеханик немедленно докладывает об отказе двигателя КВС и по его команде флюгирует винт отказавшего двигателя.

4. При отказе двигателя на высотах более 50 м необходимо:

- удерживать самолет от разворотов и крена путем отклонения элеронов и руля направления;
- бортмеханику доложить КВС об отказе двигателя и по его команде действовать в соответствии с п. 5.1.2;
- создать крен $10—15^\circ$ в сторону работающего двигателя и установить работающему двигателю взлетный режим;
- убрать короткими импульсами закрылки до 15° с увеличением скорости к концу уборки закрылков до 220—240 км/ч в зависимости от полетной массы;
- выполнить посадку с зафлюгированным винтом отказавшего двигателя.

5. При отказе двигателя на высотах от 50 до 10 м необходимо:

- удерживать самолет от разворота и крена путем отклонения элеронов и руля направления;
- бортмеханику по команде КВС немедленно зафлюгировать винт отказавшего двигателя кнопкой КФЛ-37; если флюгирование не произошло, зафлюгировать воздушный винт от аварийной системы;
- создать крен до 10° в сторону работающего двигателя;

**Ан-24 (Ан-24РВ)
РУКОВОДСТВО ПО ЛЕТНОЙ ЭКСПЛУАТАЦИИ
ОСОБЫЕ СЛУЧАИ В ПОЛЕТЕ-Отказ двигателя**

б) Заход на посадку и посадка самолета с одним работающим двигателем при зафиксированном сливе топлива на этом двигателе системой ПРТ-24.

Заход на посадку следует выполнять без подтягивания, так как уход на второй круг самолета в этом случае невозможен.

Закрылки отклонять на 15° после четвертого разворота перед входом в глиссаду предпосадочного планирования. Скорость планирования с отклоненными на 15° закрылками выдерживать равной 220—240 км/ч. Довыпуск закрылков разрешается после Пролета БПРМ и только при полной уверенности в обеспечении посадки.

Потребный режим работы двигателя с зафиксированным сливом топлива устанавливать с учетом рекомендаций, изложенных в п. 4.6.4.

В остальном посадка самолета с одним работающим двигателем при зафиксированном сливе топлива выполняется в соответствии с рекомендациями, изложенными в п. 5.1/7а.

в) Заход на посадку и посадка с авторотирующим винтом отказавшего двигателя.

Полет с авторотирующим винтом, снятым с упора, возможен только со снижением. При заходе на посадку с авторотирующим винтом отказавшего двигателя необходимо:

— снижение производить на номинальном режиме работающего двигателя на скорости 260—250 км/ч, при необходимости использовать взлетную мощность работающего двигателя;

— для расчета использовать запас высоты так, чтобы к началу четвертого разворота, на удалении 8—9 км от начала ВПП, иметь высоту 800—1000 м;

— третий и четвертый развороты выполнять на скорости 260—250 км/ч с углом крена до 15° ;

— снижение производить с таким расчетом, чтобы ДПРМ пройти на высоте 400 м;

— при подходе к ДПРМ выпустить шасси;

— при подходе к БПРМ убедиться в точности расчета на посадку, отклонить закрылки на 15° и установить скорость 220—240 км/ч в зависимости от посадочной массы;

— БПРМ проходить на высоте 100—120 м;

— увеличение режима работающего двигателя для подтягивания производить плавно, предварительно создав крен до $6—8^\circ$ в сторону работающего двигателя;

— к концу выравнивания плавно убрать РУД двигателя до упора полетного малого газа;

— удерживая самолет от разворота, произвести посадку, во второй половине пробега снять винт с упора работающего двигателя.

ПРЕДУПРЕЖДЕНИЕ. УХОД НА ВТОРОЙ КРУГ С АВТОРОТИРУЮЩИМ ВИНТОМ ОТКАЗАВШЕГО ДВИГАТЕЛЯ НЕ ОБЕСПЕЧИВАЕТСЯ.

После заруливания на стоянку произвести охлаждение тормозных колес водой до момента прекращения парообразования.

5.1.8. УХОД НА ВТОРОЙ КРУГ С ОДНИМ ОТКАЗАВШИМ ДВИГАТЕЛЕМ

1. Уход на второй круг с одним отказавшим двигателем (винт отказавшего двигателя зафлюгирован) с закрылками, отклоненными на 15° , и выпущенным шасси на скорости планирования 220—240 км/ч по прибору возможен при полетной массе, рассчитанной по графикам (рис. 6.42 и 6.43) с высоты не менее 50 м.

2. При уходе на второй круг необходимо перевести работающий двигатель на взлетный режим, немедленно убрать шасси и выдерживать скорость полета по прибору не менее 220—240 км/ч в зависимости от полетной массы.

Закрылки убирать на высоте не менее 100 м в соответствии с рекомендациями, изложенными в п. 5.1.3в.

**Ан-24 (Ан-24РВ)
РУКОВОДСТВО ПО ЛЕТНОЙ ЭКСПЛУАТАЦИИ
ОСОБЫЕ СЛУЧАИ В ПОЛЕТЕ-Отказ двигателя**

Примечания: 1. Можно не дублировать флюгирование винта аварийной системой и не закрывать перекрывной кран, если по заданию на полет двигатель будет запущен не позднее чем через 30 мин после его останова.

2. В случае необходимости допускается флюгирование воздушного винта двигателя с любого режима работы.

3. Запрещается убирать рычаг управления двигателем, останавливаемого в полете, до перехода лопастей во флюгерное положение.

4. В случае останова двигателя от аварийной (гидравлической) системы флюгирования, перед запуском остановленного двигателя, дофлюгировать винт этого двигателя кнопкой КФЛ-37, после чего кран аварийного флюгирования поставить в исходное положение;

е) в случае самопроизвольного выхода винта из флюгерного положения повторно зафлюгировать винт кнопкой КФЛ-37, продублировав флюгирование от аварийной системы.

б) Запуск двигателя в полете

Запрещается запускать неисправный двигатель, остановленный в полете автоматически или принудительно экипажем.

2. Разрешается производить запуск двигателя в испытательных, учебных и тренировочных полетах, а также в исключительных случаях, когда исправный двигатель остановлен по ошибке экипажа.

Примечание. На самолетах с автоматическим включением ПОС крыла и оперения перед выключением двигателя в испытательных, учебных и тренировочных - полетах переключатель «КРЫЛО И ОПЕР. ВХОД РУ19-300» устанавливается в положение «ОТКЛ», а после запуска двигателя возвращать в положение «АВТОМАТ».

3. Запуск исправного двигателя в полете выполнять на высотах до 6000 м при скорости по прибору 260—300 км/ч, температуре масла на входе в двигатель не ниже 25°C, при отсутствии обледенения воздухозаборника и воздушного винта остановленного двигателя. В случае прекращения медленного вращения воздушного винта после флюгирования запуск двигателя не производить до возобновления вращения воздушного винта.

4. Запуск двигателя сопровождается разворотом и креном самолета в сторону запускаемого двигателя, особенно при выходе на равновесную частоту вращения.

Разворачивающий и кренящий моменты при запуске двигателя парируются соответствующим отклонением рулей. При этом перед запуском двигателя следует создать самолету крен 8—10° в сторону работающего двигателя.

5. Перед запуском двигателя необходимо:

а) установить рычаг управления двигателем в положение 0° по УПРТ;

б) открыть перекрывной кран;

в) убедиться, что выключатель «СНЯТИЕ ВИНТОВ С УПОРА» находится в положении «НА УПОРЕ», а кран аварийного флюгирования — в исходном положении;

г) проверить по масломеру, что в маслобаке не менее 20 л масла;

д) расконтрить и открыть колпачок выключателя «ЗАПУСК В ВОЗДУХЕ» запускаемого двигателя;

е) поставить переключатель «СТОП-КРАН» в положение «ОТКРЫТО».

6. Порядок запуска двигателя.

а) включить выключатель «ЗАПУСК В ВОЗДУХЕ» запускаемого двигателя;

б) через 3—4 с после включения выключателя «ЗАПУСК В ВОЗДУХЕ» кратковременными (0,5—1 с) вытягиваниями кнопки КФЛ-37 расфлюгировать воздушный винт до достижения частоты вращения 20—40%, после чего кнопку КФЛ-37 отпустить, наблюдая по указателю термопар за ростом температуры газа за турбиной;

в) после начала роста температуры газа за турбиной выключатель «ЗАПУСК В ВОЗДУХЕ» отключить и продолжать импульсами расфлюгирование винта до частоты вращения 60—65%;

г) двигатель самостоятельно выходит на режим равновесной частоты вращения ротора с кратковременным превышением частоты вращения и температуры газа. Превышение частоты вращения не должно быть более 107% для двигателей АИ-24 2-й серии и 110% для АИ-24Т, температура газа не должна превышать 700°С;

д) после Выхода двигателя на режим равновесной частоты вращения ротора перевести РУД на проходную защелку, проверить работу двигателя по показаниям приборов и по достижении температуры масла 40°С установить требуемый режим работы.

Запуск двигателя в полете прекратить, если:

— в диапазоне частоты вращения 20—40% в течение 30 с не произошло воспламенения топлива в камере сгорания (НЕТ РОСТА ТЕМПЕРАТУРЫ ГАЗА ЗА ТУРБИНОЙ);

— температура газа за турбиной выше 700°С;

— превышение частоты вращения более 107% для двигателей АИ-24 2-й серии и более 110% - для АИ-24Т;

— двигатель «зависает» на промежуточной частоте вращения ротора;

— давление масла на входе в двигатель не достигло 3 кгс/см² через 1 мин после выхода двигателя на рабочую частоту вращения ротора.

Для прекращения запуска зафлюгировать винт кнопкой флюгирования, поставить переключатель «СТОП — КРАН» в положение «ЗАКРЫТО», а выключатель «ЗАПУСК В ВОЗДУХЕ» отключить.

Повторный запуск производить только по окончании цикла работы автоматики флюгирования (15 с) и выполнения всех подготовок к запуску.

Запрещается в одном полете производить более трех запусков двигателя, так как при запуске двигателя в полете свечи не имеют тренировочного периода для образования электроэрозионного слоя и при многократных запусках могут отказать в работе.

Если полет осуществляется в условиях обледенения с выключенным двигателем, запрещается запускать этот двигатель в полете.

7. В случае останова обоих двигателей в полете для запуска исправного двигателя, остановленного в целях тренировки или по ошибке экипажа, необходимо:

а) выключить генераторы СТГ и ГО остановленного двигателя;

б) выключить мощные потребители электроэнергии постоянного тока (оборудование, радио), преобразователь ПТ-1000Ц, подкачивающие насосы, за исключением дежурной группы баков запускаемого двигателя;

в) переключатель аварийного питания «РУЧНОЕ — ОСН. ШИНА — АВТОМ» поставить в нейтральное положение «ОСН. ШИНА», чем обеспечивается питание постоянным током от аккумуляторов флюгера-насоса, пускового клапана и катушки зажигания двигателя;

г) убедиться, что произошло автоматическое включение преобразователя ПО-750;

д) произвести запуск двигателя в порядке, указанном в пп. 5 и 6. После запуска двигателя, вывода его на требуемый режим и включения генераторов постоянного и переменного тока запущенного двигателя переключатель аварийного питания поставить в положение «АВТОМ», включить все выключенные перед запуском потребители.

5.2. ПОЖАР НА САМОЛЕТЕ**5.2.1. ПОЖАР В ОТСЕКАХ ГОНДОЛ ДВИГАТЕЛЯ АИ-24**

При возникновении пожара в одной из гондол двигателей автоматически срабатывает первая очередь пожаротушения, при этом на пульте управления системой пожаротушения загорается красная кнопка-лампа «ПОЖАР МОТОГОН, ЛЕВ. ДВ» или «ПОЖАР ПРАВ. ДВ». гудит сирена, гаснут три желтых светосигнализатора I, IA (IB) контроля разрядки огнетушителей.

При этом необходимо:

- выключить автопилот (если он был включен),
- выполнить экстренное снижение;
- сообщить о случившемся службе УВД;
- включить сигнал «БЕДСТВИЕ»;
- зафлюгировать воздушный винт двигателя, расположенного в горящей мотогондоле, нажатием кнопки КФЛ-37, продублировав флюгирование аварийным гидроостановом;
- выключить подкачивающие топливные насосы соответствующего полукрыла и на остановленном двигателе:
 - 1) закрыть перекрывной кран;
 - 2) выключить генераторы постоянного и переменного тока;
 - 3) закрыть отбор воздуха;
 - 4) установить рычаг управления двигателем в положение «0» по УПРТ и переключатель «СТОП-КРАН» в положение «ЗАКРЫТО».

Для проверки ликвидации пожара не ранее чем через 15 с после срабатывания первой очереди установить главный переключатель в нейтральное положение (кнопка-лампа и сирена отключается), затем возвратить в положение «ПОЖАРОТУШЕНИЕ».

Если пожар ликвидирован (кнопка-лампа не загорается), необходимо дополнительно убедиться в этом визуально и следовать на ближайший аэродром.

Если кнопка-лампа вновь загорится, что свидетельствует о продолжении пожара, или пожар обнаружен визуально, необходимо:

- нажать кнопку включения второй очереди пожаротушения, при этом погаснут желтые светосигнализаторы II, IIA, (IIB);
- не ранее, чем через 15 с произвести проверку ликвидации пожара, для чего главный переключатель поставить в нейтральное положение, а затем в положение «ПОЖАРОТУШЕНИЕ».

Примечание. При несрабатывании системы сигнализации и визуальном обнаружении пожара дать команду бортмеханику включить систему пожаротушения вручную, нажатием соответствующей кнопки-ламп. В дальнейшем следует выполнить все необходимые действия, как при срабатывании сигнализации о пожаре.

Если кнопка-лампа продолжает гореть или пожар наблюдается визуально, необходимо срочно произвести вынужденную посадку на ближайший аэродром или на любую пригодную площадку.

ВНИМАНИЕ. ПРИ ПОЖАРЕ В ПРАВОЙ МОТОГОНДОЛЕ ВЫКЛЮЧИТЬ РУ19А-300 (ЕСЛИ ОН БЫЛ ВКЛЮЧЕН). ПЕРЕКЛЮЧАТЕЛЬ «СТВОРКА РУ19» УСТАНОВИТЬ В ПОЛОЖЕНИЕ «ЗАКРЫТО» НА САМОЛЕТАХ С ВОЗДУХОЗАБОРНИКОМ В ВЕРХНЕЙ ЧАСТИ МОТОГОНДОЛЫ.

5.2.2. ПОЖАР ВНУТРИ ДВИГАТЕЛЯ АИ-24

При возникновении пожара внутри двигателя АИ-24 на пульте управления системой пожаротушения загорается красный светосигнализатор «ПОЖАР ВНУТРИ ПРАВ. ДВ» или «ПОЖАР ВНУТРИ ЛЕВ. ДВ» и гудит сирена.

Ан-24 (Ан-24РВ)
РУКОВОДСТВО ПО ЛЕТНОЙ ЭКСПЛУАТАЦИИ
ОСОБЫЕ СЛУЧАИ В ПОЛЕТЕ-Пожар в самолете

При этом необходимо:

- выключить автопилот (если он был включен);
- выполнить экстренное снижение;
- сообщить о случившемся службе УВД;
- включить сигнал «БЕДСТВИЕ»;
- зафлюгировать винт загоревшегося двигателя нажатием кнопки КФЛ-37, продублировав флюгирование аварийным гидроостановом;
- нажать кнопку включения разрядки огнетушителей внутрь загоревшегося двигателя, при этом должны погаснуть соответствующие желтые светосигнализаторы I и II контроля разрядки огнетушителей;
- выключить подкачивающие топливные насосы полукрыла, на котором расположен загоревшийся двигатель, и на остановленном двигателе:
 - 1 закрыть перекрывной кран;
 - 2 выключить генераторы постоянного и переменного тока;
 - 3 закрыть отбор воздуха;
 - 4 установить рычаг управления двигателем в положение «0» по УПРТ и переключатель «СТОП-КРАН» в положение «ЗАКРЫТО»;
- не ранее чем через 15 с произвести проверку ликвидации пожара, для чего главный переключатель поставить в нейтральное положение, а затем в положение «ПОЖАРОТУШЕНИЕ».

Если пожар ликвидирован (светосигнализатор не загорается), следовать на ближайший аэродром.

Примечание. При несрабатывании системы сигнализации и визуальном обнаружении пожара дать команду бортмеханику включить систему пожаротушения вручную, нажатием соответствующей кнопки. В дальнейшем следует выполнять все необходимые действия, как при срабатывании сигнализации о пожаре.

Если светосигнализатор вновь загорится, что свидетельствует о продолжении пожара, необходимо срочно произвести вынужденную посадку на ближайший аэродром или на любую пригодную площадку.

5.2.3. ПОЖАР В ОТСЕКАХ КРЫЛА

В случае возникновения пожара в правом или левом полукрыле автоматически срабатывает первая очередь пожаротушения, при этом: загорается кнопка-лампа «ПОЖАР ПРАВ. КР.» или «ПОЖАР ЛЕВ. КР.», гудит сирена, гаснут три желтых светосигнализатора I, IA (1Б) контроля разрядки огнетушителей.

При этом необходимо:

- выключить автопилот (если он был включен);
- выполнить экстренное снижение;
- сообщить о случившемся службе УВД;
- включить сигнал «БЕДСТВИЕ».

Для проверки ликвидации пожара не ранее чем через 15 с после срабатывания первой очереди установить главный переключатель в нейтральное положение (кнопка-лампа и сирена отключается), затем вернуть в положение «ПОЖАРОТУШЕНИЕ».

Если пожар ликвидирован (кнопка-лампа не загорается), необходимо дополнительно убедиться в этом визуально и следовать на ближайший аэродром.

Если кнопка-лампа вновь загорится, что свидетельствует о продолжении пожара, или пожар обнаружен визуально, необходимо:

- нажать кнопку включения второй очереди пожаротушения, при этом погаснут желтые светосигнализаторы II, ПА (ПБ);

**РУКОВОДСТВО ПО ЛЕТНОЙ ЭКСПЛУАТАЦИИ
ОСОБЫЕ СЛУЧАИ В ПОЛЕТЕ-Пожар в самолете**

— не ранее, чем через 15 с произвести проверку ликвидации пожара, для чего главный переключатель поставить в нейтральное положение, а затем в положение «ПОЖАРОТУШЕНИЕ».

Примечание: При несрабатывании системы сигнализации и визуальном обнаружении пожара дать команду бортмеханику включить систему пожаротушения вручную, нажатием соответствующей кнопки-ламп. В дальнейшем следует выполнить все необходимые действия, как при срабатывании сигнализации о пожаре.

Если кнопка-лампа продолжает гореть или пожар наблюдается визуально, необходимо срочно произвести вынужденную посадку на ближайший аэродром или на любую пригодную площадку.

5.2.4. ПОЖАР В КАБИНАХ САМОЛЕТА И БАГАЖНЫХ ПОМЕЩЕНИЯХ

а) Пожар в кабине экипажа или пассажирском салоне

При возникновении пожара в кабине экипажа или в пассажирском салоне член экипажа, обнаруживший пожар, должен немедленно доложить КВС о пожаре.

При появлении дыма в кабине экипажа:

- КВС передает управление самолетом второму пилоту и надевает маску ЛП-2;
- второй пилот принимает управление самолетом от КВС и сообщает службе УВД о случившемся и включает сигнал «БЕДСТВИЕ»;
- надев маску. КВС берет на себя управление самолетом и выполняет экстренное снижение до высоты, безопасной по условиям погоды и рельефа местности;
- второй пилот, передав управление самолетом КВС, надевает маску ЛП-2;
- бортмеханик надевает маску ЛП-2, а после экстренного снижения снимает прибор КП-19 с баллоном КБ-2 с места установки, закрепляет его на себе, затем устанавливает источник дыма и принимает меры по его ликвидации, используя ручной огнетушитель.

Действия экипажа по ликвидации источника дыма:

— если источником загорания (дыма) являются неисправности электрической сети или потребителей электроэнергии:

- 1) после определения источника загорания немедленно выключить неисправное оборудование и его автомат защиты; при необходимости применить ручной огнетушитель;
 - 2) в случае если дымление не прекратилось, выключить все генераторы постоянного и переменного тока;
 - 3) после прекращения дымления, если источник загорания четко определен и пожар ликвидирован, включить генераторы, контролируя при этом отсутствие повторного загорания в зоне повреждений;
 - 4) в случае если определить источник загорания или ликвидировать пожар не удалось, при завершении полета учитывать рекомендации подразд. 5.13 «Одновременный отказ генераторов». Двигатель РУ19А-300 при этом не запускать;
- если источником дыма является система кондиционирования, выключить магистраль, через которую поступает дым;
- при интенсивном заполнении кабины экипажа дымом применить ускоренную вентиляцию (на $H \leq 4200$ м), для этого необходимо:
- 1) на установившейся высоте при скорости полета $V_{пр}$ 300 км/ч отключить отбор воздуха от двигателей;
 - 2) произвести разгерметизацию кабины, включить выключатель «АВАРИЙНЫЙ СБРОС ДАВЛЕНИЯ»;
 - 3) после выравнивания давления ($\Delta p=0$) открыть правую форточку кабины экипажа со сдвигом назад до отказа;
 - 4) включить отбор воздуха от двигателей, доведя величину расхода до максимально возможного;

РУКОВОДСТВО ПО ЛЕТНОЙ ЭКСПЛУАТАЦИИ
ОСОБЫЕ СЛУЧАИ В ПОЛЕТЕ-Пожар в самолете

— если источник дыма не ликвидирован и имеется непосредственная угроза безопасности полета (жизни пассажиров и экипажа), КВС имеет право принять решение о немедленной вынужденной посадке вне аэродрома;

— если источник дыма ликвидирован, КВС имеет право, исходя из обстановки на борту, принять решение о вынужденной посадке или продолжении полета до ближайшего аэродрома.

ВНИМАНИЕ. В СЛУЧАЕ СИЛЬНОГО ЗАДЫМЛЕНИЯ КАБИНЫ ЭКИПАЖА ЗАХОД НА ПОСАДКУ И ПОСАДКУ ПРОИЗВОДИТЬ С ОТКРЫТОЙ ПРАВОЙ ФОРТОЧКОЙ С ВКЛЮЧЕННЫМ НАДДУВОМ.

При появлении дыма в пассажирском салоне:

— член экипажа или бортпроводник, обнаруживший дым, немедленно сообщает об этом КВС;

— бортмеханик с бортпроводником по команде КВС приступают к обнаружению и ликвидации источника дыма, используя ручные огнетушители или при необходимости маску ЛП-2 с переносным кислородным прибором КП-19 и баллоном КБ-2;

— если источник дыма ликвидирован, КВС принять решение о продолжении полета или вынужденной посадке на ближайший аэродром;

— если источник дыма (пожар) в салоне не ликвидирован, КВС сообщает службе УВД о случившемся и выполняет экстренное снижение до высоты, безопасной по условиям погоды и рельефа местности. В процессе снижения бортмеханик и бортпроводник принимают все меры для ликвидации источника дыма;

для уменьшения задымленности салонов расход воздуха при исправной системе кондиционирования увеличить до максимального;

— если в процессе снижения источник дыма не ликвидирован, КВС имеет право, исходя из обстановки на борту, принять решение о вынужденной посадке вне аэродрома или о продолжении полета до ближайшего аэродрома.

Примечание. В случае интенсивного заполнения пассажирского салона дымом для наиболее быстрого его удаления экипажу произвести разгерметизацию кабины и довести величину расхода воздуха до максимального.

б) Пожар в багажных помещениях

При возникновении пожара в багажных помещениях член экипажа, обнаруживший пожар, должен немедленно доложить КВС о пожаре,

При этом необходимо:

— сообщить службе УВД о случившемся и включить сигнал «БЕДСТВИЕ»;

— выполнить экстренное снижение до высоты, безопасной по условиям погоды и рельефа местности;

— одновременно приступить к ликвидации пожара, используя ручные огнетушители. —

Если в процессе экстренного снижения источник пожара не ликвидирован и имеется непосредственная

угроза безопасности полета, жизни пассажиров и экипажа, КВС имеет право принять решение о немедленной вынужденной посадке вне аэродрома.

Если в процессе снижения пожар ликвидирован, КВС имеет право, исходя из обстановки на борту, принять решение о вынужденной посадке вне аэродрома или о продолжении полета до ближайшего аэродрома.

В случае интенсивного попадания дыма в пассажирский салон или кабину экипажа действовать в соответствии с рекомендациями, изложенными в п. 5.2.4а.

5.2.5. ПОЖАР НА ЗЕМЛЕ

Тушение пожара на самолете производится в первую очередь имеющимися на борту средствами пожаротушения в соответствии с пп. 5.2.1, 5.2.2, 5.2.3,

РУКОВОДСТВО ПО ЛЕТНОЙ ЭКСПЛУАТАЦИИ
ОСОБЫЕ СЛУЧАИ В ПОЛЕТЕ-Экстренное снижение

В случае возникновения пожара в герметичной части самолета, находящегося на земле, необходимо немедленно доложить о случившемся диспетчеру, приступить к ликвидации пожара и эвакуации пассажиров из самолета, используя имеющиеся на борту аварийные средства, отвести пассажиров на безопасное расстояние.

При эвакуации пассажиров из задымленных салонов члены экипажа, находящиеся на борту, должны пользоваться дымозащитными кислородными масками ЛП-2 с переносными кислородными приборами КП-19 и баллонами КБ-2.

5.3. РАЗГЕРМЕТИЗАЦИЯ КАБИНЫ

1. Признаками разгерметизации кабины являются:

- включение светового сигнала «ПОЛЬЗУЙСЯ КИСЛОРОДОМ» при достижении «высоты» в кабине 3000 м;
- подача звукового сигнала;
- увеличение «высоты» в кабине и уменьшение перепада давлений по указателю УВПД;
- кабинный вариометр показывает «ПОДЪЕМ».

2. Экипажу необходимо:

- надеть и закрепить кислородные маски;
- сообщить диспетчеру УВД о разгерметизации кабины и принять решение о необходимости изменения высоты полета;
- произвести экстренное снижение до 4000 м или ниже, но не ниже безопасной высоты. отбор воздуха от двигателей не выключать.

3. После экстренного снижения и при «высоте» в кабине более 3000 м пользоваться кислородом.

4. Экипажу оказать помощь пассажирам и по возможности выявить причину разгерметизации.

5.4. ЭКСТРЕННОЕ СНИЖЕНИЕ

1. Режим экстренного снижения применять в следующих случаях:

- а) при разгерметизации кабины;
- б) при пожаре на самолете;
- в) при необходимости срочного снижения по другим причинам.

Экстренное снижение с высоты эшелона до минимально безопасной высоты по условиям погоды рельефа местности выполнять в следующем порядке:

- членам экипажа надеть кислородные маски;
- выключить автопилот;
- Установить РУД в положение 0° по УПРТ (на высоте более 800 м над рельефом местности);
- перевести самолет в режим снижения с перегрузкой 0,6 ед., установить угол тангажа 20° по АГД;
- по достижении скорости 450—480 км/ч начать уменьшать угол тангажа до 15—10° по АГД и установить скорость снижения 530 км/ч.

ПРЕДУПРЕЖДЕНИЯ: 1. ПРЕВЫШАТЬ СКОРОСТЬ БОЛЕЕ 540 КМ/Ч ПО ПРИБОРУ ЗАПРЕЩАЕТСЯ.

2. ПРИ СНИЖЕНИИ ВТОРОЙ ПИЛОТ ДОЛЖЕН СЛЕДИТЬ ПО УВПД-15 ЗА ДАВЛЕНИЕМ В КАБИНЕ, ПРИ ДОСТИЖЕНИИ ОТРИЦАТЕЛЬНОГО ДАВЛЕНИЯ 0,05 КГС/СМ² УМЕНЬШИТЬ ВЕРТИКАЛЬНУЮ СКОРОСТЬ СНИЖЕНИЯ;

- на высоте 800 м над рельефом местности установить РУД на проходную защелку ПМГ;
- вывод из снижения выполнять с перегрузкой 1,4—1,5 ед. Просадка самолета при этом составляет 100—140 м;

— после вывода самолета в горизонтальный полет установить потребную скорость для продолжения полета, но не менее 300 км/ч.

Экстренное снижение производить до высоты 4000 м.

Время экстренного снижения с высоты 6000 м до 4000 м — 1,5 мин, а до высоты 400 м, включая время торможения до скорости 300 км/ч,— 4,5 мин.

2. По команде КВС бортпроводник оказывает помощь пассажирам, в первую очередь детям и больным, обеспечивая их при необходимости кислородом.

5.5.5. ВЫНУЖДЕННАЯ ПОСАДКА САМОЛЕТА НА СУШУ

5.1. ОБЩИЕ УКАЗАНИЯ

Основной задачей экипажа в случае вынужденной посадки является обеспечение безопасности пассажиров при приземлении самолета и эвакуации пассажиров из самолета, а в безлюдной местности создание условий для дальнейшего существования до получения внешней помощи.

Основные обязанности экипажа при вынужденной посадке на сушу.

— немедленно доложить службе УВД о предстоящей вынужденной посадке, так как в дальнейшем для этого может не хватить времени и возможностей;

— вызвать бортпроводника и дать ему указания провести подготовку пассажиров к вынужденной посадке;

— выбрать подходящее место посадки и произвести посадку, сведя к минимуму опасность повреждения самолета и возникновения пожара;

— в конце пробега выключить двигатели и зафлюгировать воздушные винты, чтобы к началу эвакуации пассажиров зона вращения воздушных винтов была безопасной;

— после посадки обеспечить быструю эвакуацию пассажиров из самолета.

5.5.2. ДЕЙСТВИЯ ЭКИПАЖА ПЕРЕД ВЫНУЖДЕННОЙ ПОСАДКОЙ НА СУШУ

Немедленно после возникновения на самолете аварийной обстановки, вызывающей необходимость вынужденной посадки, КВС, включив сигналы «АВАРИЯ», ответчика СОМ-64 и «БЕДСТВИЕ» аппаратуры опознавания, докладывает службе УВД. Стандартный текст передачи при вынужденной посадке:

«Бедствие, бедствие, бедствие.

Я, Ан-24 (бортовой №...).

Предстоит вынужденная посадка (на аэродроме — каком),

(вне аэродрома — координаты).

Причина вынужденной посадки...

Нахожусь (координаты, высота, курс).

Требуется помощь (какая).

На борту... человек

На борту имеется аварийно-спасательное оборудование...»

Бортрадист (или один из членов экипажа) дублирует текст передачи, передавая ее сигналом «СОС» («МЕЙДЕЙ» — при полетах за рубежом).

КВС или другой член экипажа по его команде информирует пассажиров о предстоящей вынужденной посадке, включает светосигнальное табло «НЕ КУРИТЬ. ЗАСТЕГНУТЬ РЕМНИ».

Стандартный текст информации:

«ВНИМАНИЕ! Говорит командир воздушного судна. Самолет неисправен, возможна вынужденная посадка. На борту имеется необходимое аварийно-спасательное оборудование... Мы предупредили наземные спасательные службы и они принимают необходимые меры.

Сохраняйте полное спокойствие, оставайтесь на своих местах, точно выполняйте все указания членов экипажа, включая бортпроводника».

При необходимости изменения центровки самолета КВС дает указание бортпроводнику произвести пересаживание пассажиров.

По указанию КВС члены экипажа готовят к применению аварийно-спасательное оборудование, закрепленное за каждым из них в соответствии с расписанием после вынужденной посадки.

Один из членов экипажа (штурман) закрепляет в открытом положении двери из кабины экипажа в пассажирский салон, чтобы исключить возможность их заклинивания в закрытом положении, и обязан убедиться в том, что подходы к входной двери, багажной двери и люкам свободны и не загромождены багажом и грузом.

До посадки самолета необходимо выключить отбор воздуха от двигателей, стравить избыточное давление в пассажирской кабине с помощью выключателя аварийного сброса и приоткрыв форточку.

По указанию КВС бортмеханик до приземления самолета приоткрывает передний багажник, входную и заднюю багажную двери.

Примечание. В случае заклинивания дверей и люков при посадке, для эвакуации пассажиров и экипажа прорубить люки в обшивке фюзеляжа в любом удобном месте заднего багажника, используя для этого имеющиеся на борту два топора.

5.5.3. ЭВАКУАЦИЯ ПАССАЖИРОВ

Общие указания

Вся предварительная подготовка пассажиров, их инструктаж и проверка принятых мер безопасности должны быть полностью закончены к моменту посадки.

Действия всех членов экипажа после остановки самолета основываются на аварийном расписании после вынужденной посадки.

Начало действий по аварийному расписанию — остановка самолета. Специальной команды для выполнения действий после вынужденной посадки — не ожидать.

Срочная эвакуация пассажиров в порядке, обусловленном расписанием, должна быть начата после вынужденной посадки, немедленно, независимо от последствий посадки.

Каждый из членов экипажа должен знать наизусть свои обязанности при действиях по аварийному расписанию.

Аварийное расписание после вынужденной, посадки на сушу приведено на рис. 5.3.

КВС:

- руководит эвакуацией;
- не разрешает никому из пассажиров возвращаться в самолет до полного окончания эвакуации и до тех пор, пока не будет гарантии, что нет пожара и взрыва;
- отводит пассажиров и членов экипажа на расстояние не менее 100 м от ближайшей части самолета.

Второй пилот:

- открывает верхний люк в кабине экипажа, грузовую дверь;
- находясь у передней грузовой двери, убедившись в полной остановке воздушных винтов, обеспечивает быструю эвакуацию пассажиров;
- отводит пассажиров на расстояние не менее 100 м от ближайшей части самолета.

Бортмеханик:

- открывает аварийные люки;
- распределяет пассажиров по выходам;
- если необходимо, использует огнетушитель из кабины экипажа для пожаротушения;
- отводит пассажиров (после спуска на землю) на расстояние не менее 100 м от ближайшей части самолета;
- помогает в выгрузке аварийной радиостанции.

Штурман (бортрадист, бортмеханик):

- помогает бортпроводнику открыть дверь на левой стороне фюзеляжа;

Ан-24 (Ан-24РВ)
РУКОВОДСТВО ПО ЛЕТНОЙ ЭКСПЛУАТАЦИИ
ОСОБЫЕ СЛУЧАИ В ПОЛЕТЕ-Вынужденная посадка на сушу

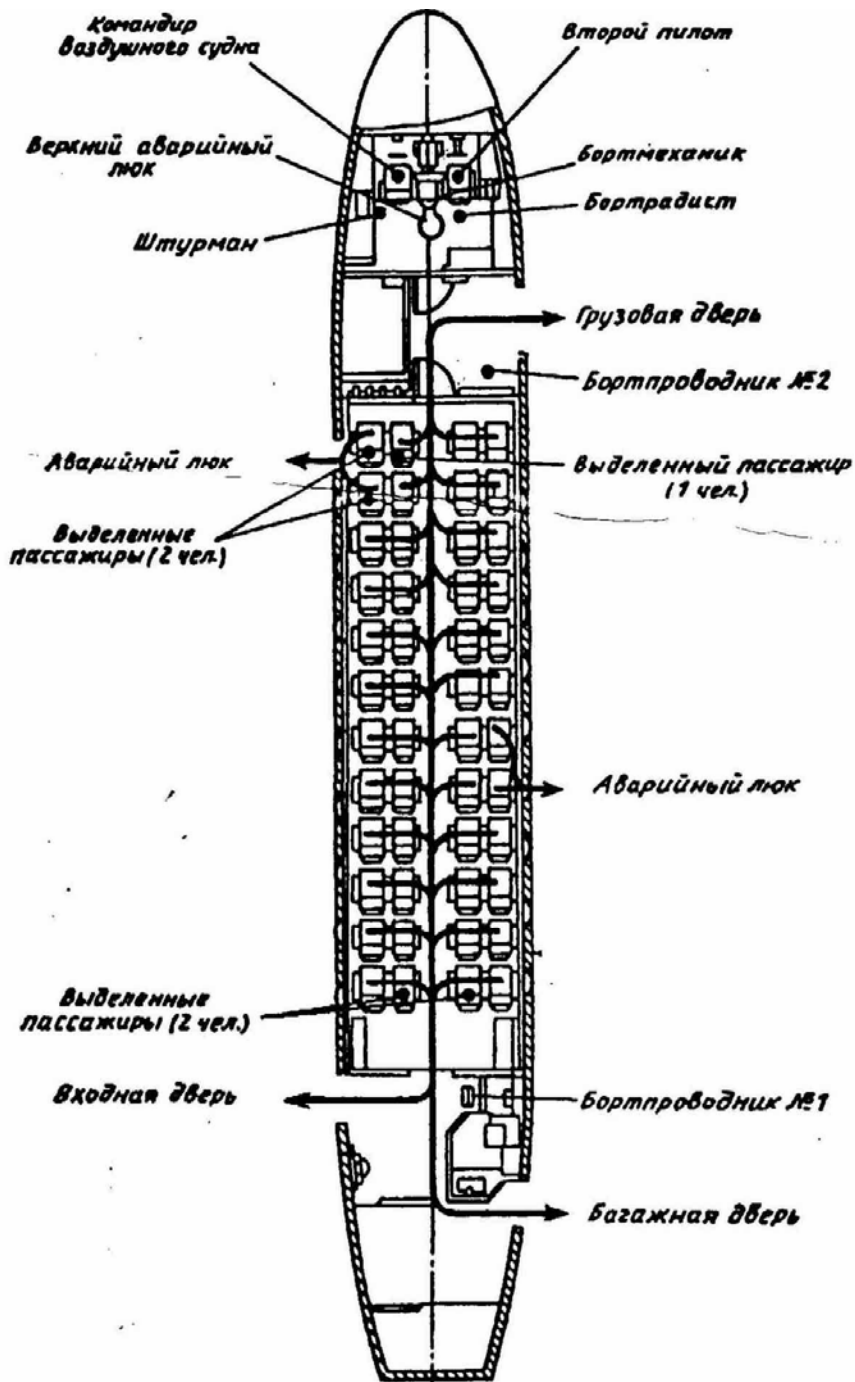


Рис. 5-3- Схема аварийного расписания после вынужденной посадки на сушу

- находясь у выхода на левом борту, обеспечивает эвакуацию пассажиров и выгрузку аварийной радиостанции;
- отводит пассажиров на расстояние не менее 100 м от ближайшей части самолета.

5.5.4. ОБЯЗАННОСТИ БОРТПРОВОДНИКА ПРИ ВЫНУЖДЕННОЙ ПОСАДКЕ НА СУШУ

Сообщить пассажирам о предстоящей вынужденной посадке и наличии на самолете необходимого аварийно-спасательного оборудования, о порядке его применения, о порядке эвакуации да самолета через двери и люки, об особенностях выхода через двери и люки по правилу "Сначала нога затем голова". Принять меры к недопущению паники среди пассажиров.

Ан-24 (Ан-24РВ)
РУКОВОДСТВО ПО ЛЕТНОЙ ЭКСПЛУАТАЦИИ
ОСОБЫЕ СЛУЧАИ В ПОЛЕТЕ-Вынужденная посадка на сушу

Отобрать и проинструктировать пять человек из числа физически крепких пассажиров — по два человека в помощь бортпроводнику и бортмеханику и одного в помощь второму пилоту.

Стандартный текст обращения к пассажирам бортпроводника:

«Перед вынужденной посадкой Вы должны выполнить следующие требования:

снять очки, зубные протезы, вынуть из карманов острые предметы, авторучки, ножи, зажигалки; снять обувь на высоком каблуке; расстегнуть воротник и ослабить галстук, а также тесную и стягивающую одежду, приготовить мягкие вещи для защиты головы от ударов при вынужденной посадке; поставить в вертикальное положение спинку кресла и проверить, застегнуты ли привязные ремни.

За несколько секунд до посадки мы подадим команду: «ВНИМАНИЕ! ПОСАДКА!» В этот момент Вы должны: наклониться вперед, голову закрыть мягкими вещами, положить голову на руки, которыми накрест обхватить колени; оставаться в этом положении до полной остановки самолета; только после остановки самолета расстегнуть привязные ремни и эвакуироваться из самолета, следуя указаниям членов экипажа. При эвакуации из самолета необходимо: сохранять спокойствие и выполнять все подаваемые команды; пользоваться только тем выходом, который будет указан. Благодарю за внимание».

Проверить, чтобы по команде КВС «ВНИМАНИЕ, ПОСАДКА!» пассажиры застегнули привязные ремни, приняли рекомендуемые позы, сняли обувь на высоком каблуке, закрыли голову мягкими вещами, положили голову на руки и обхватили руками накрест колени. Не допускать попыток открывания аварийных выходов в полете пассажирами. Открывание аварийных выходов после посадки разрешить только отобранным бортпроводником пассажирам по специальной команде.

Бортпроводник немедленно после посадки полностью открывает дверь на левой стороне фюзеляжа (входную) и багажную дверь. Организует эвакуацию пассажиров из самолета. При необходимости оказывает помощь пострадавшим пассажирам в эвакуации из самолета.

Распределение обязанностей.

Бортпроводник (№ 1):

- устанавливает порядок выхода из самолета пассажиров каждого ряда. При этом пассажиры эвакуируются из самолета через аварийные выходы, как показано на рис. 5.4., либо в зависимости от обстановки и заклинивания тех или иных выходов;
- отбирает пять пассажиров в помощь экипажу;
- закрепляет предметы в кабине, которые могут упасть;
- освобождает проходы от занавесей и имущества;
- подготавливает аптечку первой помощи;
- отводит пассажиров (после их спуска на землю) на расстояние не менее 100 м от ближайшей части самолета.

Бортпроводник № 2 (при его отсутствии отобранный пассажир):

- помогает бортпроводнику № 1 в инструктаже пассажиров, отобранных в помощь экипажу;
- контролирует выполнение всеми пассажирами полученных указаний по подготовке к посадке.

Когда самолет остановится,— по расписанию после вынужденной посадки:

- с помощью специально выделенных пяти пассажиров открывает аварийные выходы;
- эвакуирует пассажиров через аварийные выходы;
- отводит пассажиров (после их спуска на землю) на расстояние не менее 100 м от ближайшей части самолета.

Ан-24 (Ан-24РВ)
РУКОВОДСТВО ПО ЛЕТНОЙ ЭКСПЛУАТАЦИИ
ОСОБЫЕ СЛУЧАИ В ПОЛЕТЕ-Вынужденная посадка на воду

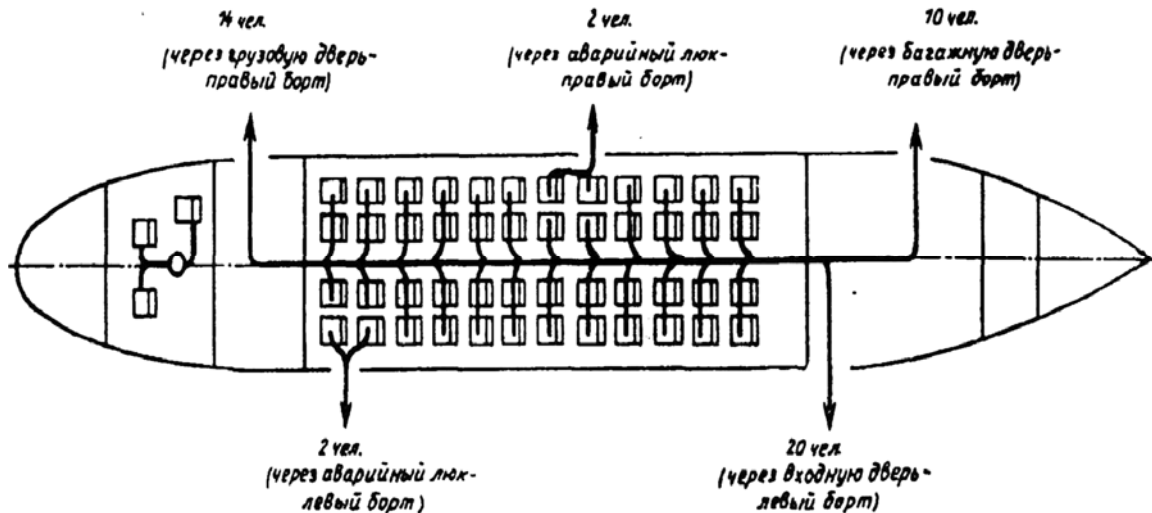


Рис.- 5.4. Схема аварийной эвакуации из самолета на суше

5.5.5. ДЕЙСТВИЯ ЭКИПАЖА ПРИ АВАРИИ САМОЛЕТА НА СУШЕ

В случае аварии самолета на земле во время взлета, посадки, руления, стоянки, когда нет времени для выполнения всех подготовительных мер, экипаж обязан немедленно принять меры по эвакуации пассажиров из самолета и по предотвращению пожара. Если воздушные винты вращаются, остановить двигатели и зафлюгировать воздушные винты, чтобы к началу эвакуации пассажиров зона вращения воздушных винтов была безопасной.

Как только установлено, что обстановка на самолете аварийная, КВС немедленно дает команду экипажу действовать по аварийному расписанию после вынужденной посадки на суше.

КВС одновременно дает команду бортпроводнику начать эвакуацию пассажиров.

Как только позволит обстановка, КВС обязан непосредственно руководить эвакуацией пассажиров в соответствии с аварийным расписанием после вынужденной посадки на суше.

Обязанности членов экипажа в этой обстановке те же, что и при вынужденной посадке на сушу.

В случае пожара каждый член экипажа обязан оказать всевозможную помощь пассажирам, которые находятся в зоне пожара.

Обязанности бортпроводника (бортпроводников) те же, что и при вынужденной посадке на суше.

5.6. ВЫНУЖДЕННАЯ ПОСАДКА САМОЛЕТА НА ВОДУ

5.6.1. ОБЩИЕ УКАЗАНИЯ

Основной задачей экипажа в случае вынужденной посадки на воду является обеспечение безопасности пассажиров при приводнении самолета, эвакуация пассажиров из самолета и оказание им помощи на воде. Основные обязанности членов экипажа при вынужденной посадке на воду.

- немедленно доложить службе УВД о предстоящей вынужденной посадке на воду, так как в дальнейшем для этого может не хватить времени и возможностей;
- вызвать бортпроводника и дать ему указания произвести подготовку пассажиров к посадке на воду;
- выбрать подходящее место и произвести посадку, сведя к минимуму опасность повреждения самолета и возникновения пожара;

— после приводнения обеспечить быструю эвакуацию пассажиров из самолета с максимальным использованием всех доступных спасательных средств.

5.6.2. ДЕЙСТВИЯ ЭКИПАЖА ПЕРЕД ВЫНУЖДЕННОЙ ПОСАДКОЙ НА ВОДУ

Немедленно после возникновения на самолете аварийной обстановки, вызывающей необходимость вынужденной посадки на воду, КВС, включив сигналы «АВАРИЯ» ответчика СОМ-64 и «БЕДСТВИЕ» аппаратуры опознавания, докладывает службе УВД. Стандартный текст передачи при вынужденной посадке:

«Бедствие, бедствие, бедствие. Я, Ан-24 (бортовой №...). Предстоит посадка на воду (координаты). Причина посадки...

Нахожусь (координаты, высота, курс). Требуется помощь (какая). На борту ... человек. борту имеется аварийно-спасительное оборудование...».

Бортрадист (или другой член экипажа) дублирует текст передачи, передавая ее сигналом «СОС» («МЕЙДЕЙ» — при полетах за рубежом).

КВС или другой член экипажа по его команде информирует пассажиров о предстоящей посадке на воду, включает светосигнальное табло «НЕ КУРИТЬ. ЗАСТЕГНУТЬ РЕМНИ».

Стандартный текст информации:

«ВНИМАНИЕ! Говорит командир воздушного судна. Через ... минут наш самолет из-за неисправности произведет посадку на воду. На борту имеются спасательные жилеты и необходимое аварийно-спасительное оборудование. Мы предупредили спасательную службу и она принимает необходимые меры.

Сохраняйте полное спокойствие, оставайтесь на своих местах, точно выполняйте все указания членов экипажа, включая бортпроводника».

По указанию КВС члены экипажа, готовят к применению аварийно-спасительное оборудование для посадки на воду, закрепленное за каждым из них в соответствии с аварийным расписанием при вынужденной посадке на воду.

Штурман (если его нет, то другой член экипажа) закрепляет в открытом положении дверь из кабины экипажа в пассажирский салон, чтобы исключить возможность ее заклинивания в закрытом положении.

5.6.3. ПОДГОТОВКА И ВЫПОЛНЕНИЕ ВЫНУЖДЕННОЙ ПОСАДКИ НА ВОДУ

Все члены экипажа должны надеть спасательные жилеты. Количество членов экипажа, остающихся в кабине экипажа, определяет КВС, остальные обязаны занять свободные места и застегнуть ремни.

При отсутствии свободных мест необходимо принять все возможные меры для предотвращения травм при посадке.

До посадки самолета необходимо выключить отбор воздуха от двигателей и стравить избыточное давление в пассажирском салоне выключателем аварийного сброса и открытием форточки кабины экипажа

В условиях беспокойного моря при скорости ветра не более 12—15 м/с посадку производить в направлении, параллельном гребню волны, не считаясь с направлением ветра, так как такой вид посадки является наиболее безопасным. При более сильном ветре, а также при ветровой волне без наката посадку производить против ветра.

Признаки, которые позволяют определить скорость ветра у воды:

— белые гребешки отсутствуют — скорость от 0 м/с до 6 м/с;

— небольшое количество гребешков — скорость от 6 м/с до 10 м/с;

Ан-24 (Ан-24РВ)
РУКОВОДСТВО ПО ЛЕТНОЙ ЭКСПЛУАТАЦИИ
ОСОБЫЕ СЛУЧАИ В ПОЛЕТЕ-Вынужденная посадка на воду

Ан-24 (Ан-24РВ)
РУКОВОДСТВО ПО ЛЕТНОЙ ЭКСПЛУАТАЦИИ
ОСОБЫЕ СЛУЧАИ В ПОЛЕТЕ-Вынужденная посадка на воду

Ан-24 (Ан-24РВ)
РУКОВОДСТВО ПО ЛЕТНОЙ ЭКСПЛУАТАЦИИ
ОСОБЫЕ СЛУЧАИ В ПОЛЕТЕ-Вынужденная посадка на воду
5.6.4. ЭВАКУАЦИЯ ПАССАЖИРОВ Общие указания.

Предварительная подготовка пассажиров, их инструктаж и проверка принятых мер безопасности должны быть полностью закончены к моменту посадки.

Действия всех членов экипажа после остановки самолета основываются на аварийном расписании при вынужденной посадке на воду.

Начало действий по аварийному расписанию — остановка самолета. Специальной команды для выполнения действий после вынужденной посадки — не ожидать.

Каждый член экипажа обязан знать наизусть свои обязанности при действии по аварийному расписанию.

Эвакуация пассажиров в порядке, обусловленном аварийным расписанием, должна быть начата немедленно после остановки самолета и готовности плотов на воде к приему людей.

Аварийное расписание после вынужденной посадки на воду приведено на рис. 5.6.

КВС:

- руководит эвакуацией;
- размещается на плоту № 1 после эвакуации из самолета всех пассажиров и членов экипажа.

Второй пилот:

- открывает верхний "люк в кабине экипажа, грузовую дверь, с помощью отобранного пассажира спускает плот № 2 на воду, приводит его в рабочее положение;
- помогает пассажирам при посадке на плот № 2;
- передает на плот № 2 питьевую воду и аптечку;
- размещается на плоту № 2, связывает его с плотом № 4 после отхода от самолета на 30—50 м.

Штурман:

- открывает вместе с бортпроводником дверь левого борта, спускает плот № 1 на воду и приводит его в рабочее положение;
- помогает пассажирам при посадке на плот № 1;
- передает на плот аварийную радиостанцию, питьевую воду и аптечку;
- размещается на плоту № 1, связывает его с плотом № 3 после отхода от самолета на 30—50 м.

Бортмеханик:

- открывает багажную дверь;
- спускает с помощью отобранных пассажиров плоты № 3 и № 4 и приводит их в рабочее положение;
- помогает пассажирам при посадке на плоты № 3 и № 4;
- передает на плоты питьевую воду и аптечку;
- размещается на плоту № 3 и связывает его с плотом № 1.

5.6.5. ОБЯЗАННОСТИ БОРТПРОВОДНИКА ПРИ ВЫНУЖДЕННОЙ ПОСАДКЕ НА ВОДУ

Сообщить пассажирам о предстоящей вынужденной посадке на воду и наличии на самолете необходимого аварийно-спасательного оборудования, о порядке его применения, о порядке эвакуации из самолета через аварийные выходы. Не допускать паники среди пассажиров.

Стандартный текст обращения к пассажирам бортпроводника:

«Перед посадкой Вы должны выполнить следующие требования:

Снять очки, зубные протезы, вынуть из карманов острые предметы, авторучки, ножи, зажигалки;

Ан-24 (Ан-24РВ)
РУКОВОДСТВО ПО ЛЕТНОЙ ЭКСПЛУАТАЦИИ
ОСОБЫЕ СЛУЧАИ В ПОЛЕТЕ-Вынужденная посадка на воду

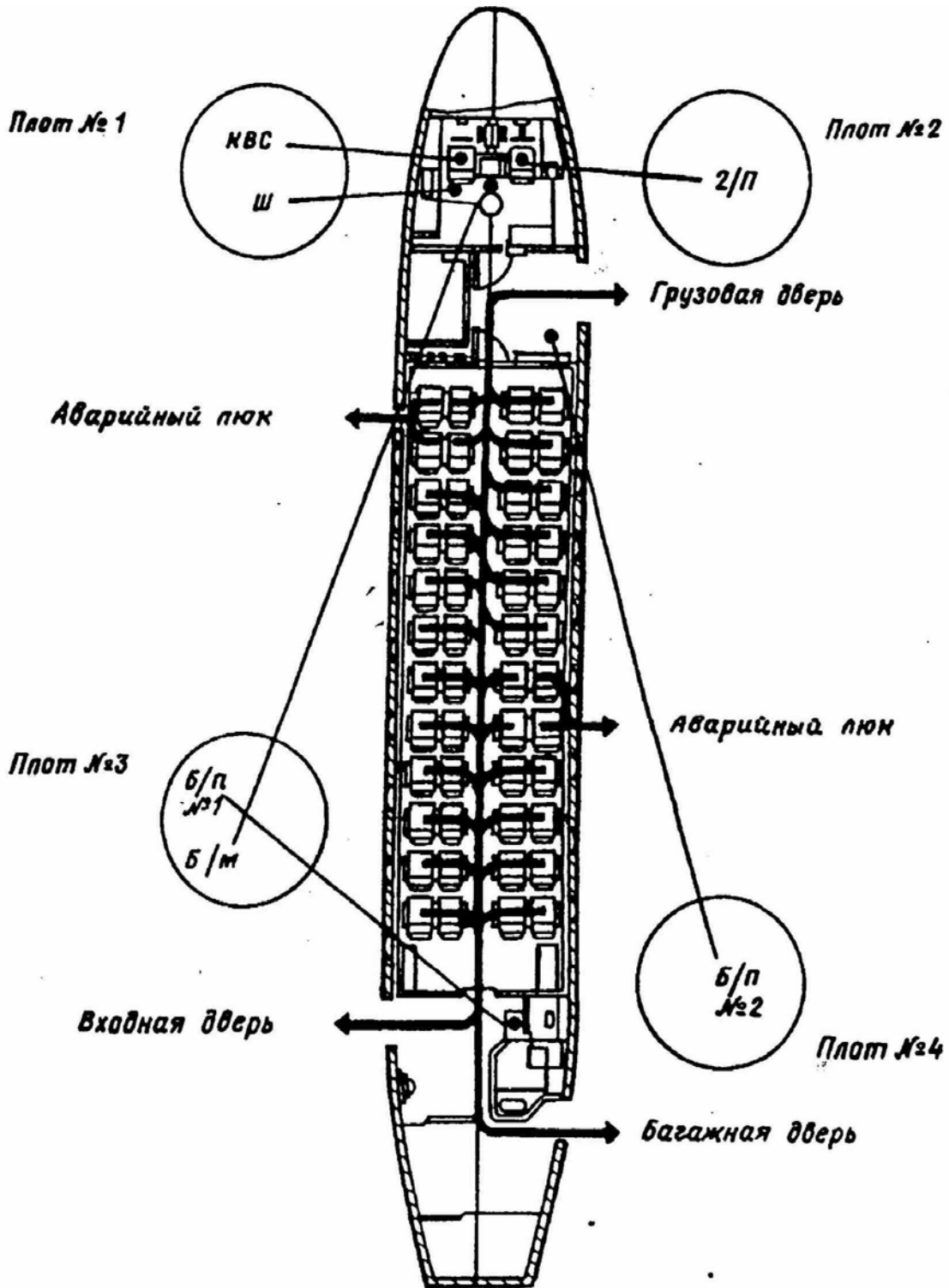


Рис. 5.6. Схема аварийного расписания после вынужденной, посадки на воду

Ан-24 (Ан-24РВ)
РУКОВОДСТВО ПО ЛЕТНОЙ ЭКСПЛУАТАЦИИ
ОСОБЫЕ СЛУЧАИ В ПОЛЕТЕ-Вынужденная посадка на воду

снять обувь;
расстегнуть воротник и ослабить галстук, а также тесную и стягивающую одежду;
надеть спасательный жилет и не надуть его в самолете;
приготовить мягкие вещи для защиты головы от ударов при вынужденной посадке;
поставить в вертикальное положение спинку кресла и проверить, застегнуты ли привязные ремни.

За несколько секунд до посадки мы подадим команду. «Внимание посадка». В этот момент Вы должны:

наклониться вперед, голову закрыть мягкими вещами, положить голову на руки, которыми накрест обхватить колени;

оставаться в этом положении до полной остановки самолета;

только после остановки самолета расстегнуть привязные ремни и эвакуироваться из самолета, следуя указаниям членов экипажа;

надуть спасательные жилеты по команде КВС или бортпроводника.

При эвакуации из самолета на воде необходимо:

сохранять спокойствие и выполнять все подаваемые команды;

пользоваться только тем выходом, который будет указан.

Благодарю за внимание».

Отобрать и проинструктировать пять физически крепких пассажиров для помощи каждому из членов экипажа на надувных спасательных плотках.

Проверить, чтобы по команде КВС «ВНИМАНИЕ, ПОСАДКА» пассажиры застегнули привязные ремни, надели спасательные жилеты, приняли рекомендуемые позы, сняли обувь, закрыли голову мягкими вещами, положили голову на руки и обхватили руками накрест колени.

Подготовить пассажиров для посадки на надувные спасательные плоты. Установить очередность посадки пассажиров на плоты.

Посадка пассажиров на спасательные плоты должна производиться одновременно (в зависимости от обстановки) через двери и люки, у которых развернуты плоты.

При внезапной, неподготовленной посадке на воду сообщить пассажирам о необходимости надеть спасательные жилеты и снять обувь, открыть аварийные выходы и организовать немедленную высадку пассажиров. Распределение обязанностей.

Бортпроводник (№ 1):

— устанавливает порядок посадки на плоты пассажиров каждого ряда, для чего с помощью членов экипажа оповещает всех пассажиров о порядке выхода из самолета;

— освобождает проходы от занавесей;

— отбирает и инструктирует двух пассажиров;

— подготавливает вместе со штурманом и двумя отобранными пассажирами плоты № 1 и № 3 в районе двери левого борта и багажной двери, а также запасы питьевой воды и аптечку;

— освобождает проходы от занавесей и имущества.

Когда самолет остановится, бортпроводник действует по аварийному расписанию:

— с помощью двух отобранных пассажиров спускает плот № 1 на воду через дверь левого борта и плот № 3 на воду через багажную дверь;

— помогает пассажирам при посадке на плот № 1;

— передает на плоты № 3 и № 1 питьевую воду и аптечку;

— размещается на плоту № 3;

— связывает плот № 3 с плотом № 1.

Бортпроводник № 2 (при его отсутствии отобранный пассажир):

— открывает аварийные люки;

- помогает бортпроводнику № 1 в открытии багажной двери и двери левого борта и в подготовке и спуске плота № 4 на воду;
- помогает пассажирам (когда самолет остановится) при посадке на плот № 4 и в передаче на плот питьевой воды и аптечки;
- размещается на плоту № 4;
- помогает второму пилоту связать плот № 4 с плотом № 2.

5.7. ПОСАДКА С УБРАННЫМИ ЗАКРЫЛКАМИ

1. Заход на посадку с убранными закрылками производите аналогично заходу при нормальной посадке. Четвертый разворот выполняйте на скоростях 260—280 км/ч в зависимости от полетной массы.
2. Планирование до начала выравнивания производите на скорости 240—250 км/ч в зависимости от полетной массы. Точку начала выравнивания выбирайте несколько дальше от места приземления, чем при нормальной посадке. К концу выравнивания установите рычаги управления двигателями на упор полетного малого газа. Во избежание касания хвостовой части самолета ВПП движения штурвала при выполнении посадки должны быть плавнее, чем при посадке с отклоненными закрылками, так как самолет более чувствителен к отклонению руля высоты.
3. Приземление самолета происходит на скорости, меньшей скорости планирования на 20 км/ч.
4. При посадке с закрылками 0° располагаемая длина летной полосы (ВПП+КПБ) должна быть не менее фактической посадочной дистанции, определенной по номограмме рис. 6.41 для фактических условий посадки, увеличенной на 200 м.
5. Для торможения самолета при необходимости может быть использована КПБ.

5.8. ПОСАДКА САМОЛЕТА С НЕИСПРАВНЫМ ШАССИ

5.8.1. ОБЩИЕ УКАЗАНИЯ

1. В случае неисправности системы выпуска и уборки (невывпуск или зависание в промежуточном положении отдельных опор) посадку рекомендуется производить на выпущенные опоры (кроме п. 5.8.6,6).
2. При невозможности выпуска шасси или неисправностей элементов конструкции опор (разворот колес) посадку производить на фюзеляж.
3. Во всех случаях посадку с неисправным шасси рекомендуется производить на грунтовую ВПП, длина которой вместе с КПБ (ГВПП+КПБ) должна составлять не менее 1300 м
4. Перед заходом на посадку:
 - доложите службе УВД о неисправности шасси и получите разрешение на посадку;
 - максимально уменьшите посадочную массу самолета выработкой топлива;
 - убедитесь в том, что главный переключатель системы пожаротушения находится в положении «ПОЖАРОТУШЕНИЕ», а переключатель аварийного питания — в положении «АВТОМ» (кроме п. 5.8.6,в);
 - выключите автомат торможения колес.

Ан-24 (Ан-24РВ)
РУКОВОДСТВО ПО ЛЕТНОЙ ЭКСПЛУАТАЦИИ
ОСОБЫЕ СЛУЧАИ В ПОЛЕТЕ-Посадка с неисправным шасси

5. При посадке:

- заход на посадку выполните в соответствии с подразделом 4.6;
 - непосредственно перед приземлением зафлюгируйте одновременно оба винта кнопка КФЛ-37 и продублируйте гидроостановом;
 - закройте перекрывные краны;
 - небольшой кабрирующий момент парируйте отклонением руля высоты;
 - непосредственно после приземления разрядите огнетушители I очереди, а в случае пожара — огнетушители II очереди;
 - в конце пробега включите проходное освещение и выключите электропитание.
- Остальные действия выполните в соответствии с подразделом 5.5.

5.8.2. ПОСАДКА НА ОСНОВНЫЕ ОПОРЫ ПРИ НЕВЫПУСТИВШЕЙСЯ ПЕРЕДНЕЙ ОПОРЕ

Перед посадкой по возможности обеспечьте заднюю центровку в пределах допустимого диапазона

После приземления как можно дольше удерживайте носовую часть фюзеляжа от опускания отклонением штурвала на себя.

Направление выдерживайте отклонением руля направления без применения торможения колес.

На возможно минимальной скорости плавно опустите носовую часть фюзеляжа на полосу примените торможение колес.

5.8.3. ПОСАДКА НА ОСНОВНУЮ И ПЕРЕДНЮЮ ОПОРЫ ПРИ ОДНОЙ НЕВЫПУСТИВШЕЙСЯ ОСНОВНОЙ ОПОРЕ

Приземление выполняйте на выпущенную основную опору, стремясь дольше удерживать само от касания полосы крылом со стороны невыпущенной основной опоры.

Плавно опустите переднюю опору на полосу. Перед касанием полосы крылом установите штурвал в нейтральное положение (по элеронам).

В момент касания полосы крылом затормозите колеса выпущенной основной опоры.

5.8.4. ПОСАДКА НА ПЕРЕДНЮЮ ОПОРУ ПРИ НЕВЫПУСТИВШИХСЯ ОСНОВНЫХ ОПОРАХ

Перед посадкой по возможности обеспечьте заднюю центровку в пределах допустимого диапазона. Высота выравнивания должна быть такой, чтобы осуществить приземление на фюзеляж.

При этом не допускайте приземления самолета на малых углах атаки и удара о землю колеса передней опоры.

Направление на пробеге выдерживайте рулем направления и управлением передней опоры.

Удерживайте самолет от крена отклонением элеронов.

5.8.5. ПОСАДКА НА ОДНУ ОСНОВНУЮ ОПОРУ ПРИ НЕВЫПУСТИВШИХСЯ ОСТАЛЬНЫХ ОПОРАХ

После приземления как можно дольше удерживайте самолет от касания полосы крылом. На возможно минимальной скорости плавно опустите носовую часть фюзеляжа на полосу. Перед касанием полосы крылом установите штурвал в нейтральное положение (по элеронам) Торможение колес выпущенной опоры применять по усмотрению КВС.

5.8.6. ПОСАДКА НА ФЮЗЕЛЯЖ

Посадка на фюзеляж производится в случаях:

- а) невозможности выпуска всех опор;
 - б) возможности уборки одной выпустившейся основной опоры (при невыпуске остальных опор);
 - в) невозможности полностью убрать одну из основных опор по причине разворота колес (определяется визуально из кабины);
 - г) при вынужденной посадке вне аэродрома по решению КВС.
- Приземление выполняйте на фюзеляж, не допуская кренения самолета. Направление на пробеге выдерживайте рулем направления.

ВНИМАНИЕ. В СЛУЧАЕ, УКАЗАННОМ В ПОДПУНКТЕ «В», ПЕРЕКЛЮЧАТЕЛЬ АВАРИЙНОГО ПИТАНИЯ ДОЛЖЕН БЫТЬ УСТАНОВЛЕН В ПОЛОЖЕНИЕ «ОСН. ШИНА», А ПЕРЕКЛЮЧАТЕЛЬ ШАССИ — В ПОЛОЖЕНИЕ «УБОРКА».

5.9. ДЕЙСТВИЯ ЭКИПАЖА ПРИ ОБЛЕДЕНЕНИИ САМОЛЕТА**5.9.1. ЗАХОД НА ПОСАДКУ И ПОСАДКА**

В случае отказа противообледенительной системы крыла и оперения и невозможности выхода из зоны обледенения или следования на другой аэродром, а также при наличии льда на несущих поверхностях самолета или в случае невозможности убедиться в его отсутствии, заход на посадку и посадку производите следующим образом:

- в полете выдерживайте перегрузку, по возможности близкую к единице, не допуская резкого пилотирования и выхода перегрузки за значение менее 0,7 ед. и более 1,3 ед;
- полет по кругу, выпуск шасси, третий разворот выполняйте на скорости 300 км/ч независимо от посадочной массы;
- между третьим и четвертым разворотами отклоните закрылки на 10°, доведя скорость в конце выпуска закрылков до 280 км/ч, независимо от посадочной массы;
- четвертый разворот с закрылками, отклоненными на 10°, выполняйте на скорости 280 км/ч;
- планирование до начала выравнивания с закрылками, отклоненными на 10°, выполняйте на скорости 260—270 км/ч для посадочных масс 17 000—21 000 кг соответственно;
- в процессе выравнивания, на высоте не более 4 м, установите РУД двигателей в положение 0° по УПРТ с одновременным выводом самолета на положительные углы тангажа;
- приземление выполняйте на скорости 230 км/ч независимо от посадочной массы.

При невозможности захода на посадку по схеме с углом крена 25° допускается выполнение захода с приемлемым для пилотирования углом крена, но не более указанного в разд. 2 РЛЭ. Начало разворотов при полете по схеме захода и угол крена выдерживать согласно расчету экипажа и по согласованию с диспетчером УВД.

После приземления немедленно опустите переднюю опору, снимите винты с упора и примените интенсивное торможение колес.

При посадке с закрылками, отклоненными на 10°, располагаемая длина ВПП должна быть не менее фактической посадочной дистанции, определенной по номограмме (рис. 6.41) для фактических условий посадки.

Примечание. После установки РУД в положение 0° по УПРТ в воздухе (на высоте не более 4 м) требуется ускоренный ход штурвала на себя к моменту приземления.

При уходе на второй круг с включенной ПОС самолета и двигателей разрешается использовать взлетный режим работы двигателей.

ПРЕДУПРЕЖДЕНИЯ: 1. В ГОРИЗОНТАЛЬНОМ ПОЛЕТЕ, ПРИ ЗАХОДЕ НА ПОСАДКУ И В НАБОРЕ ВЫСОТЫ ПРИ УХОДЕ НА ВТОРОЙ КРУГ НЕ ДОПУСКАТЬ РЕЗКОГО ПИ' ДОТИРОВАНИЯ И ПРЕВЫШЕНИЯ УКАЗАННЫХ ПЕРЕГРУЗОК. А ТАКЖЕ СКОЛЬЖЕНИЯ БОЛЕЕ ЧЕМ НА ОДИН ДИАМЕТР ШАРИКА ПО УКАЗАТЕЛЮ СКОЛЬЖЕНИЯ.

2. ПРИ ОБЛЕДЕНЕНИИ СТАБИЛИЗАТОРА УМЕНЬШАЮТСЯ УСИЛИЯ НА ШТУРВАЛЕ ОТ РУЛЯ ВЫСОТЫ И ОСОБЕННО ЗНАЧИТЕЛЬНО ПРИ ЗАДНЕЙ ЦЕНТРОВКЕ САМОЛЕТА НА РЕЖИМАХ РАБОТЫ ДВИГАТЕЛЕЙ БОЛЕЕ 40° ПО УПРТ.

3. ПРИ НАЛИЧИИ БОЛТАНКИ С ПЕРЕГРУЗКОЙ, ВЫХОДЯЩЕЙ ЗА ПРЕДЕЛЫ 0,7-1,3 ЕД. ПРИ ЗАХОДЕ НА ПОСАДКУ. СЛЕДУЕТ УЙТИ НА ЗАПАСНЫЙ АЭРОДРОМ.

5.9.2. ДЕЙСТВИЯ ЭКИПАЖА В СЛУЧАЕ СРЫВА ПОТОКА НА КРЫЛЕ ИЛИ НА СТАБИЛИЗАТОРЕ

Отложение льда на передних кромках крыла и стабилизатора ухудшает аэродинамику самолета и представляет опасность из-за уменьшения запаса между полетным углом атаки и критическим углом атаки несущих поверхностей при наличии на них льда.

Одновременное обледенение крыла и стабилизатора (при заходе на посадку) требует строгого выполнения рекомендаций РЛЭ.

Уменьшение рекомендованных РЛЭ скоростей полета, увеличение перегрузки и углов атаки приближает самолет к срыву потока в крыле, в то время как увеличение этих скоростей, уменьшение перегрузки и углов атаки при углах отклонения закрылков более 10° приближает самолет к срыву потока на стабилизаторе.

Изложенные рекомендации по пользованию ПОС и пилотированию самолета в условиях обледенения имеют целью предотвратить отложение льда на несущих поверхностях самолета и обеспечить необходимые запасы по углу атаки до критических режимов.

При несоблюдении этих рекомендаций может произойти срыв потока либо на крыле, либо на горизонтальном оперении.

В таких случаях необходимо действовать в соответствии с рекомендациями, приводимыми ниже. 1, Срыв потока на крыле со льдом на передней кромке.

Срыв потока на крыле при наличии льда на его передней кромке развивается постепенно по мере уменьшения скорости или увеличения перегрузки (увеличения угла атаки) и проходит ряд последовательных этапов:

- слабая тряска самолета (при убранных закрылках);
- уменьшение усилий на штурвале от элеронов при их отклонении;
- сваливание самолета.

Признаком приближения самолета к срывному режиму является срабатывание сигнализации АУАСП-14КР.

Примечание. Указанные явления имеют место и на самолете без льда на крыле, однако при отложении льда они наступают на скоростях на 20—40 км/ч больше скорости полета, когда лед на крыле отсутствует.

Условия, способствующие возникновению срыва потока на крыле:

- уменьшение скорости по сравнению с рекомендованной;
- создание перегрузок и углов атаки, близких к тем, что имеют место при срабатывании «АУАСП» в результате отклонения штурвала на себя или турбулентности атмосферы;
- крены самолета больше рекомендованных.

Действия экипажа для вывода самолета в нормальный режим полета:

При срабатывании сигнализации АУАСП, возникновении тряски или уменьшении усилий на штурвале от элеронов необходимо:

- соразмерным движением штурвала от себя перевести самолет на меньшие углы атаки, не допуская перегрузки менее $n_y=0,7$ ед;
- вывести самолет из крена;
- увеличить режим работы двигателей для обеспечения полета на рекомендованной скорости со льдом на крыле (п. 5.9.1);
- по достижении рекомендованной скорости вывести самолет из снижения и продолжать полет на рекомендованной скорости, не допуская уменьшения перегрузки менее 0,7 ед. и увеличения более 1,3 ед.;
- включить ПОС крыла и оперения, если она не была включена.

В случае сваливания вывод самолета в нормальный режим полета выполняется в соответствии с подразделом 5.14, п. 4.

2. Срыв потока на стабилизаторе со льдом на передней кромке.

Срыв потока на стабилизаторе при наличии льда на его передней кромке (угол отклонения закрылков более 10°) развивается постепенно по мере уменьшения перегрузки (увеличения отрицательного угла атаки горизонтального оперения) и проходит ряд последовательных этапов:

- уменьшение усилий на штурвале от руля высоты при отклонении штурвала от себя;
- появление тянущих усилий на штурвале вплоть до значительных;
- самопроизвольное отклонение штурвала вперед под воздействием значительных тянущих усилий в случае отсутствия противодействия пилота.

Если пилот не противодействует самопроизвольному отклонению штурвала вперед, то самолет выходит на перегрузки, меньшие единицы, и начинает резко опускаться нос с искривлением траектории вниз — возникает «клевок» самолета.

Удержание штурвала в положении, соответствующем единичной перегрузки, предотвращает это явление.

ВНИМАНИЕ: НЕОБХОДИМО РАЗЛИЧАТЬ ИЗМЕНЕНИЕ УСИЛИЙ НА ШТУРВАЛЕ, КОТОРОЕ ВОЗНИКАЕТ ПРИ СРЫВЕ ПОТОКА НА СТАБИЛИЗАТОРЕ, ОТ ИЗМЕНЕНИЙ УСИЛИЙ, ВЫЗВАННЫХ ПЕРЕБАЛАНСИРОВКОЙ САМОЛЕТА ПРИ УБОРКЕ ЗАКРЫЛКОВ ИЛИ УМЕНЬШЕНИИ РЕЖИМА РАБОТЫ ДВИГАТЕЛЕЙ.

Условия, способствующие возникновению срыва потока на стабилизаторе со льдом на передней кромке:

- угол отклонения закрылков более 10° ;
- создание перегрузок, меньших единицы, в результате отклонения штурвала от себя или турбулентности атмосферы;
- скорость захода на посадку больше рекомендованной (особенно при малой полетной массе).

5.9.3. ДЕЙСТВИЯ ЭКИПАЖА ДЛЯ ВЫВОДА САМОЛЕТА В НОРМАЛЬНЫЙ РЕЖИМ ПОЛЕТА

При обнаружении уменьшения усилий на штурвале, появлении незначительных тянущих усилий необходимо:

- удержать штурвал от ухода вперед, сохраняя единичную перегрузку;
- уменьшить (в два—три приема) угол отклонения закрылков до 10° и увеличением режима работы двигателей в процессе уборки закрылков обеспечить скорости, рекомендованные для полета с закрылками, отклоненными на 10° (см. п. 5.9.1);
- включить ПОС крыла и оперения, если она не была включена;
- уйти на второй круг.

При самопроизвольном уходе штурвала вперед с опусканием носа самолета («клевок») необходимо:

- энергичным движением взять штурвал на себя, не допуская срабатывания АУАСП;

- немедленно уменьшить угол отклонения закрылков до 10° и соответствующим изменением режима работы двигателей в процессе уборки закрылков обеспечить скорости, рекомендованные для полета с отклоненными закрылками;
- вывести самолет в горизонтальный полет;
- включить ПОС крыла и оперения, если она не была включена;
- уйти на второй круг.

5.10. ОСОБЕННОСТИ ПИЛОТИРОВАНИЯ С ЛЕДОБОЕМ НА СТАБИЛИЗАТОРЕ

Полет самолета с ледобоем на стабилизаторе выполняйте в соответствии с указаниями подразд. 4.12. «Полеты в условиях обледенения». В случае отказа ПОС крыла и оперения, а также при наличии льда на крыле и ледобоя посадку самолета выполняйте с закрылками, отклоненными на 15° (вместо 10° для самолета без ледобоя). Пилотирование самолета при этом аналогично изложенному в п. 5.9.1.

Скорости выдерживайте в соответствии с табл. 6.1 [«Посадка с $\delta_3 = 10^\circ$ (отказ ПОС крыла и оперения, наличие льда на несущих поверхностях самолета)»].

Ледобой представляет собой небольшой предкрылок с фиксированным углом установки, который выполняет функции защитного экрана от нарастания льда на носке стабилизатора. В полете отклоненными закрылками возможно отложение льда на стабилизаторе, который практически не влияет на продольную устойчивость и управляемость самолета.

При наличии льда на ледобое возможен выход самолета на углы атаки, при которых развивается срыв потока на горизонтальном оперении (при создании вертикальных перегрузок меньших 0,5 в результате отклонения штурвала от себя или турбулентности атмосферы), при условиях;

- угол отклонения закрылков — более 15° ;
- центровка самолета — предельно задняя или близкая к ней;
- режим работы двигателей — взлетный или близкий к нему. Срыв потока на

горизонтальном оперении при указанных условиях развивается постепенно, по мере уменьшения вертикальной перегрузки (увеличения отрицательного угла атаки горизонтального оперения) и после отклонения штурвала от себя проявляется в следующем:

- уменьшение усилий на штурвале от руля высоты;
- появление тянущих усилий на штурвале;
- уход штурвала вперед в случае отсутствия противодействия пилотов. Действия

экипажа для вывода самолета в нормальный режим полета аналогичны изложенному в пп. 5.9.2. и 5.9.3, при этом угол отклонения закрылков — до 15° (вместо 10° для самолетов без ледобоя).

5.11. ПОЛЕТ В ТУРБУЛЕНТНОЙ АТМОСФЕРЕ

1. Для обеспечения безопасности полетов в условиях болтанки и зонах грозовой деятельности КВС должен руководствоваться следующим:

— экипажам воздушных судов запрещается преднамеренно входить в мощные кучные и кучево-дождевые облака. Перед входом в зону возможной болтанки и при внезапном попадании в нее экипаж и пассажиры должны быть пристегнуты к сиденьям привязными ремнями;

— при попадании самолета в зону болтанки или грозы скорость полета должна быть в пределах 330—360 км/ч. При сильной болтанке необходимо: выключить автопилот» если он был включен, оценить обстановку и вывести самолет из зоны болтанки, изменив по согласованию со службой УВД направление или высоту полета.

2. При полетах над горами на высоте менее 900 м и при попадании в зону сильной болтанки КВС с разрешения службы УВД должен выйти из нее с набором высоты или возвратиться на аэродром вылета (запасный).

3. В полете не следует стремиться к точному выдерживанию исходного режима. Полет выполнять с полузакатым управлением по средним показаниям авиагоризонта, не допуская резких кренов, кабрирования, резких движений органами управления. В продольное управление пилот вмешивается в том случае, когда вследствие изменившегося угла тангажа скорость начинает увеличиваться или уменьшаться по сравнению с исходной. Заметив это, следует плавным движением штурвала при небольших изменениях перегрузки возвратить самолет на исходный режим.

4. Изменение курса полета при необходимости выполнять в момент уменьшения воздушных порывов последовательными координированными доворотами самолета с креном не более 10° . Развороты или отвороты с набором высоты запрещаются,

5. При резком снижении самолета, вызванном мощным нисходящим потоком, необходимо удерживать самолет в горизонтальном положении, не препятствуя снижению. Следить за скоростью, не допуская большого отклонения от скорости исходного режима.

6. При попадании самолета в посадочной конфигурации на глиссаде в болтанку с приращением перегрузки более $\pm 0,4$ ед., КВС обязан установить двигателям взлетный режим и уйти на второй круг.

7. В случае сваливания самолета, что может иметь место при запоздалом вмешательстве пилота в управление начала тряски, действовать, как указано в подразд. 5.14 «Поведение самолета вблизи критических углов атаки».

8. Особенности захода на посадку в условиях сдвига ветра:

а) усложнение захода на посадку в условиях существенного сдвига ветра, в основном, обуславливается резким (более 5 м/с на 100 м высоты) уменьшением встречной составляющей скорости ветра и (или) попаданием в нисходящий поток при снижении самолета по глиссаде; при этом для компенсации потери приборной скорости требуется своевременное увеличение режима работы двигателей;

б) если встречная составляющая скорости ветра у земли меньше, чем на высоте 100 м, на 5 м/с и более, выдерживать скорость полета по глиссаде на 10—15 км/ч больше, чем в обычных условиях;

в) при отсутствии информации о скорости и направлении ветра на высоте 100 м признаком существенного сдвига ветра является необходимость ряда последовательных увеличений режима работы двигателей для сохранения приборной скорости на глиссаде. В этом случае рекомендуется увеличить скорость полета на 10—20 км/ч по сравнению с требуемой для нормальных условий и выдерживать ее до начала выравнивания.

ВНИМАНИЕ. ПРИ УВЕЛИЧЕНИИ СКОРОСТИ ЗАХОДА НА ПОСАДКУ НА 10-20 КМ/Ч ЗА СЧЕТ СДВИГА ВЕТРА ПОТРЕБНАЯ ДЛИНА ВПП ДЛЯ ПОСАДКИ УВЕЛИЧИВАЕТСЯ НА 25% ПО СРАВНЕНИЮ С ТРЕБУЕМОЙ ДЛЯ НОРМАЛЬНЫХ УСЛОВИЙ, ОПРЕДЕЛЕННОЙ ПО РИС. 6.41;

г) если скорость полета по глиссаде необходимо увеличить по условиям сдвига ветра, то дополнительного увеличения скорости захода по условиям турбулентности, обледенения или бокового ветра не требуется;

д) если при снижении по глиссаде до высоты принятия решения для выдерживания необходимой скорости полета потребуются увеличить режим работы двигателей до номинального, немедленно установить двигателям взлетный режим и уйти на второй круг;

е) если после пролета ДПРМ установленная вертикальная скорость снижения увеличится более чем на 3 м/с (вследствие попадания самолета в нисходящий поток), немедленно установить двигателям взлетный режим и уйти на второй круг.

9. При выполнении полетов в районе грозовой деятельности:

— радиолокационную станцию необходимо перевести в режим «ПРЕПЯТСТВИЕ» и определить расстояние между очагами гроз;

— при обнаружении мощных кучевых и кучево-дождевых облаков бортовым радиолокатором разрешается обходить эти облака на удалении не менее 15 км от ближней границы засветки. Пересечение фронтальной облачности с отдельными грозowymi очагами может производиться в том месте, где расстояние между границами засветок на экране бортового радиолокатора не менее 50 км;

— при визуальном обнаружении мощных кучевых и кучево-дождевых облаков, примыкающих к грозowym очагам, разрешается обходить их на удалении не менее 10 км.

Запрещается пересечение грозовых зон в полете над облаками, за исключением случаев, когда верхняя граница облаков находится ниже высоты полета (не менее чем на 500 м).

5.12. ДЕЙСТВИЯ ЭКИПАЖА ПРИ САМОПРОИЗВОЛЬНОМ ОТКЛОНЕНИИ ТРИММЕРА ЭЛЕРОНА ИЛИ ТРИММЕРА РУЛЯ НАПРАВЛЕНИЯ В КРАЙНЕЕ ПОЛОЖЕНИЕ В ПОЛЕТЕ С ОТКЛЮЧЕННЫМ АВТОПИЛОТОМ

1. При самопроизвольном отклонении триммера элерона в крайнее положение КВС обязан:
 - отключить АЭС триммера элерона;
 - парировать кренение самолета;
 - установить скорость по прибору 260—280 км/ч (300 км/ч для самолетов с углом отклонения триммера $\pm 7^\circ$) при полете на эшелоне в спокойной атмосфере. При полете в беспокойной атмосфере установить скорость не менее 330 км/ч;
 - доложить о случившемся службе УВД и следовать по маршруту до ближайшего аэродрома;
 - снижение с высоты эшелона выполнить на скорости по прибору 300 км/ч;
 - заход на посадку и посадку выполнить согласно требованиям, изложенным в подразд. 4.6.
2. При самопроизвольном отклонении триммера руля направления в крайнее положение КВС обязан:
 - отключить АЭС триммера руля направления;
 - парировать разворачивающий момент самолета;
 - создавая асимметричную тягу двигателей (номинал, ПМГ) в сторону уменьшения усилий на педалях, установить скорость по прибору 300 км/ч при полете на эшелоне в спокойной атмосфере. При полете в беспокойной атмосфере установить скорость не менее 330 км/ч;
 - доложить о случившемся службе УВД и следовать по маршруту до ближайшего аэродрома;
 - заход на посадку и посадку выполнить согласно требованиям, изложенным в подразд. 4.6.

Примечания: 1. Посадку выполнять при симметричной тяге двигателей.

2. Возможно по мере усталости пилотов попеременное пилотирование самолета (через 10—15 мин).

5.13. ОДНОВРЕМЕННЫЙ ОТКАЗ ГЕНЕРАТОРОВ

Бортовые аккумуляторные батареи обеспечивают питанием все потребители, подключенные к аварийной шине, в течение 20—25 мин для самолетов с тремя аккумуляторными и 15—20 мин для самолетов с двумя, аккумуляторными. Учитывая это, необходимо принять меры к экономному расходованию электроэнергии, выключив те потребители аварийной шины, без которых можно выполнять полет в конкретных условиях.

При необходимости включить один из потребителей, подключенных к основной сети, переключатель аварийного питания перевести в положение «ОСНОВНОЕ», предварительно выключив все другие потребители основной сети. После обнаружения отказа генераторов необходимо:

- проверить наличие напряжения 27 В, 115 В и 36 В на аварийных шинах;
- ограничить количество включенных аварийных потребителей до минимума;
- запустить ВСУ и использовать генератор ГС-24Б*.

ВНИМАНИЕ. КАЖДЫЙ ЗАПУСК ВСУ УМЕНЬШАЕТ ВРЕМЯ ПОЛЕТА ПРИ ПИТАНИИ ОТ АККУМУЛЯТОРНЫХ БАТАРЕЙ НА 3-5 МИН. НЕ ДОПУСКАТЬ БОЛЕЕ ОДНОЙ ПОПЫТКИ ЗАПУСКА. ЗАПУСК ПРОИЗВОДИТЬ В ТЕЧЕНИЕ ПЕРВЫХ 5 МИН С МОМЕНТА ПЕРЕХОДА НА АВАРИЙНОЕ ПИТАНИЕ.

— произвести посадку на ближайшем аэродроме;*

*Указанные действия выполняются экипажем только на самолетах с РУ19А-300.

Ан-24 (Ан-24РВ)
РУКОВОДСТВО ПО ЛЕТНОЙ ЭКСПЛУАТАЦИИ
ОСОБЫЕ СЛУЧАИ В ПОЛЕТЕ-При отказе генераторов

- в случае неудачного запуска контролировать показание амперметра и вольтметра постоянного тока;
- произвести экстренную посадку.

5.14. ПОВЕДЕНИЕ САМОЛЕТА ВБЛИЗИ КРИТИЧЕСКИХ УГЛОВ АТАКИ

1. Скорости сваливания самолета в зависимости от угла отклонения закрылков и полетной массы в полете на режиме малого газа с перегрузкой n_v , равной единице, приведены в табл. 5.4 и на рис. 5.1.

Таблица 5.4

Положение закрылков	Индикаторная скорость сваливания на режиме малого газа ($S_{кр}=72, 5 \text{ м}^2$), км/ч			Приборная скорость сваливания (для самолетов с приемником ППД-1), км/ч.		
	при массе m , кг					
	17000	19000	21000	17000	19000	21000
$\delta z=0^\circ$	174	184	192	158	179	191
$\delta z=15^\circ$	155	164	172	135	153	167
$\delta z=38^\circ$	138	146	152	115	134	147

При полете с перегрузкой больше единицы (криволинейный полет) скорости сваливания увеличиваются пропорционально $\sqrt{n_v}$. Например, при $n_v=1,4$ индикаторная скорость сваливания с $\delta z=15^\circ$ при массе 19000 кг будет 164 км/ч, $\sqrt{1,4} * 164=194$ км/ч.

При торможении самолета с убранными шасси и закрылками за 10—15 км/ч до сваливания возникает слабая тряска самолета, интенсивность которой возрастает по мере уменьшения скорости. Сваливание происходит с плавным опусканием крыла (в большинстве случаев правого) и носа самолета.

2. Самолет с выпущенными шасси и отклоненными закрылками не имеет признаков, предупреждающих пилота о приближении к скорости сваливания. Срывная тряска на самолете практически возникает в момент сваливания. Сваливание самолета более резкое, чем при убранных шасси и закрылках.

Для предупреждения экипажа о выходе за эксплуатационные ограничения по углу атаки и перегрузке на самолете установлен автомат АУАСП-14КР1, который выдает сигналы при достижении угла атаки $11,8^\circ$ и вертикальной перегрузке 2,2 ед. в виде непрерывного свечения светосигнального табло «КРИТИЧЕСКИЙ РЕЖИМ» на левой панели приборной доски пилотов, прерывистого свечения светосигнализатора на указателе УАП-14КР и светосигнального табло «КРИТИЧЕСКИЙ РЕЖИМ» на правой панели приборной доски пилотов. От этих сигналов вступает в работу вибратор, установленный на штурвале КВС и создающий колебания конца рукоятки штурвала с частотой 9—10 Гц.

При появлении сигналов на любом режиме полета КВС должен прекратить увеличение угла атаки и соразмерной отдачей штурвала уменьшить угол атаки, не допуская при этом превышения скорости сверх допустимой, предварительно выключив автопилот, если он был включен.

ПРЕДУПРЕЖДЕНИЕ. ПРИ ПИЛОТИРОВАНИИ СО СКОЛЬЖЕНИЕМ, КОТОРОЕ ВЛИЯЕТ НА РАБОТУ ДУА. ЗАПАСЫ ПО УГЛУ АТАКИ ОТ ПОЯВЛЕНИЯ СИГНАЛА О ВЫХОДЕ САМОЛЕТА ЗА ЭКСПЛУАТАЦИОННЫЕ ОГРАНИЧЕНИЯ ДО ДОСТИЖЕНИЯ КРИТИЧЕСКИХ УГЛОВ АТАКИ УМЕНЬШАЮТСЯ ПРИ СКОЛЬЖЕНИИ НА ЛЕВОЕ ПОЛУКРЫЛО ИЛИ УВЕЛИЧИВАЮТСЯ ПРИ СКОЛЬЖЕНИИ НА ПРАВОЕ ПОЛУКРЫЛО.

3. Минимальные скорости самолета в полете с одним работающим на режиме полетного малого газа двигателем и зафлюгированным винтом неработающего двигателя практически не отличаются от минимальных скоростей полета с двумя работающими двигателями в соответствующих конфигурациях.

При обледенении передней кромки крыла скорости сваливания увеличиваются в зависимости от формы и размеров отложения льда.

4. Для вывода самолета из сваливания следует энергично отклонить штурвал от себя до нейтрального положения, сохраняя при этом элероны и руль направления нейтральным» после чего самолет уменьшает угол атаки и быстро набирает скорость.

После прекращения срывной тряски крен устранить элеронами и перевести самолет в горизонтальный полет.

При правильных действиях экипажа самолет выходит из сваливания без запаздывания с потерей высоты 100—300 м.

δ_z , град	$C_{y\ max}$
0	1,6
5	1,7
15	2,0
38	2,6

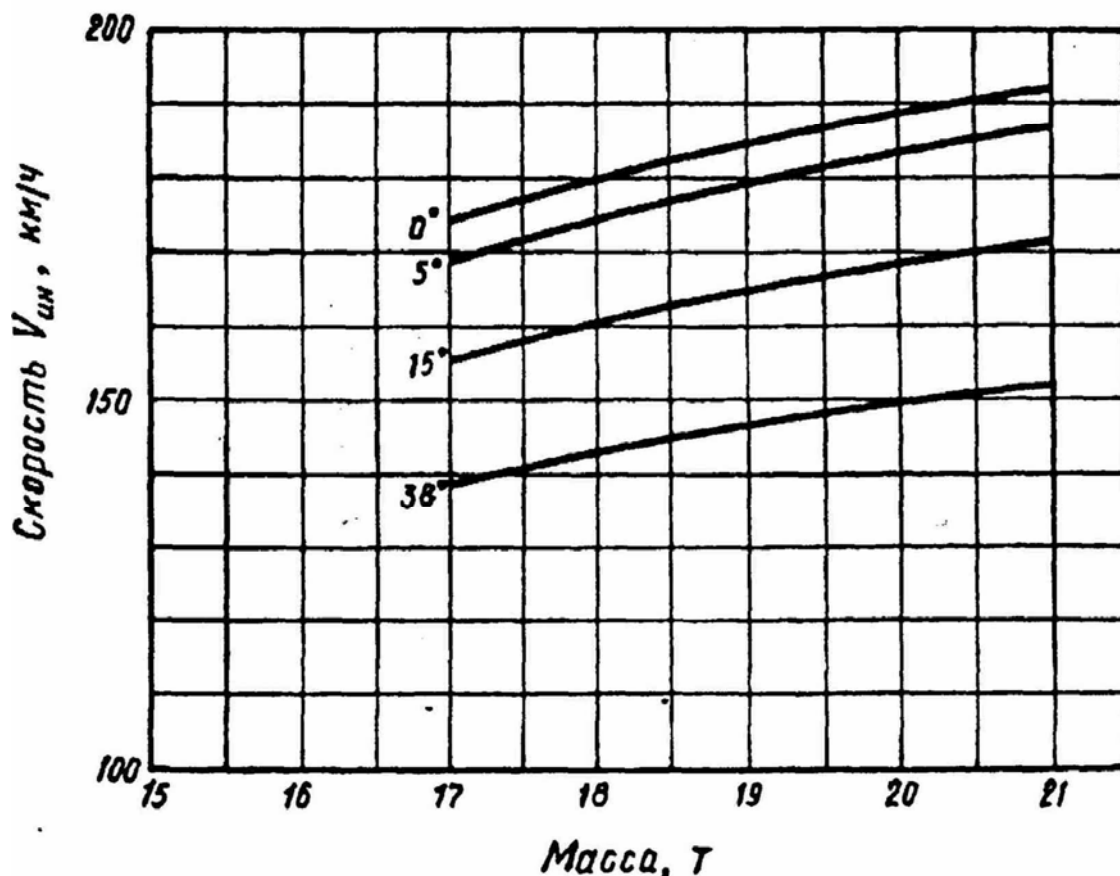


Рис. 5.7. Индикаторная скорость сваливания самолета Ан-24

5.15. ДЕЙСТВИЯ ЭКИПАЖА ПРИ ОСТАНОВЕ В ПОЛЕТЕ ДВУХ ДВИГАТЕЛЕЙ

5.15.1. ОСТАНОВ ДВИГАТЕЛЕЙ НА ВЫСОТЕ КРУГА И НИЖЕ

В случае останова двигателей на высоте круга и ниже произведите посадку перед собой или с отворотом в выбранном направлении. При этом необходимо:

- зафлюгировать винты, если не произошло автоматическое флюгирование (см. рекомендации, изложенные в п. 5.15.2);
- отклонить закрылки на 15°;
- принять решение о целесообразности выпуска шасси;
- закрыть перекрывные краны топлива;
- выключить РУ19А-300, если он работал;
- перед приземлением обесточить самолет (днем).

Примечание. При посадке ночью электропитание выключите после приземления самолета и полной эвакуации из него пассажиров.

5.15.2. ОСТАНОВ ДВИГАТЕЛЕЙ НА ВЫСОТАХ БОЛЕЕ/ВЫСОТЫ КРУГА

1. В случае останова двух двигателей необходимо:

- в режиме снижения выдержать скорость по прибору 300 км/ч (вертикальная скорость снижения при этом составляет 6—7 м/с, с работающим РУ19А-300 на номинальном режиме — 4,5—5,5 м/с);
- зафлюгировать винты, если не произошло автоматического флюгирования, для чего установить переключатель аккумуляторных батарей в положение «ОСН. ШИНА» и нажать кнопки КФЛ-37. При необходимости применить аварийное флюгирование. После флюгирования винтов установить переключатель аккумуляторных батарей в положение «РУЧНОЕ»;
- проконтролировать переход электропитания от аварийной шины;
- по возможности установить причину останова двигателей;
- принять решение о запуске двигателей или о выполнении посадки с неработающими двигателями;
- включить сигнал «БЕДСТВИЕ» и доложить службе УВД обстановку полета.

2. Запуск двигателя АИ-24 выполняйте в соответствии с п. 5.1.10б. При работающем РУ19А-300 запуск двигателя производите в соответствии с п. 5.1.10б, предварительно установив выключатель ГС-24 во включенное положение.

Процесс запуска одного двигателя длится 30—45 с, потеря высоты при этом составляет 200—400 м.

3. От трех аккумуляторных батарей возможны две попытки запуска двигателей; от двух батарей — одна попытка. При работающем РУ19А-300 (ГС-24 включен на сеть) количество запусков не ограничено.

4. При питании электросети самолета от двух аккумуляторных батарей запаса электроэнергии хватает на 15—18 мин, включая одну неудавшуюся попытку запуска двигателя АИ-24. Работоспособность потребителей, подключенных к аварийной шине, сохраняется при падении напряжения до 20.5 В.

5. После запуска двигателя доложите службе УВД условия полета и по согласованию с ним примите решение о порядке продолжения полета.

5.15.3. ВЫПОЛНЕНИЕ ПОСАДКИ ПРИ ДВУХ НЕРАБОТАЮЩИХ ДВИГАТЕЛЯХ

1. Определить дальность полета самолета по формуле $L=KH$, где $K=15$. Дальность полета с работающим РУ19А-300 на номинальном режиме увеличивается на 15—20%.
2. Перед заходом на посадку необходимо: на щитке энергетики переключатель ПТ-1000Ц «ОС-НОВ—РЕЗЕРВ» установить в положение «ВЫКЛ», на щитке АЭС выключить все потребители за исключением:
 - потребителей аварийной шины;
 - ГИК-1;
 - насосной станции аварийной гидросистемы;
 - аварийного выпуска закрылков;
 - аварийного торможения колес.

Дополнительно отключите от аварийной шины обогрев ПВД второго пилота.

Примечание. Посадка вне аэродрома производится, как правило, с убраннным шасси. Целесообразность выпуска шасси определяет командир воздушного судна.

3. Перед выпуском закрылков и шасси подключите аккумуляторные батареи на основную шину.
4. Шасси и закрылки выпустите на высоте не менее 300 м. Шасси выпустите механическим открытием замков убранного положения. Закрылки выпустите на 15° от аварийной гидросистемы (продолжительность выпуска шасси и закрылков около 25 с, потеря высоты при этом составляет 120-150 м).
5. После выпуска шасси и закрылков выдерживайте скорости полета по прибору 270 км/ч; вертикальная скорость снижения при этом составляет 7-7,5 м/с. а угол наклона траектории полета - 6°
6. Расчет на посадку стройте таким образом, чтобы на удалении 4 км от выбранной площадки (над ДПРМ или ориентиром) самолет имел высоту 400—600 м, а на удалении 1 км (над БПРМ или ориентиром) — высоту 60—70 м.

Расчет на посадку по высоте полета исправляйте скольжением с левым креном не более 12° . Скольжение применяйте до высоты не менее 60 м.

ПРЕДУПРЕЖДЕНИЕ. ПРИМЕНЯТЬ РЕЖИМ АВТОРОТАЦИИ ВИНТОВ ДЛЯ УТОЧНЕНИЯ РАСЧЕТА НА ПОСАДКУ ЗАПРЕЩАЕТСЯ.

На высоте 60—70 м переведите самолет в режим снижения по обычной глиссаде (вертикальная скорость 2,5—3,5 м/с) за счет уменьшения скорости полета с таким расчетом, чтобы приземление произошло на скорости 220—230 км/ч.

Торможение осуществляйте плавным обжатием тормозных педалей с увеличением обжатия до полного к концу пробега.

Возможно торможение колес и от аварийной системы.

Перед приземлением самолета необходимо:

- закрыть перекрывные краны топлива;
- выключить РУ19А-300, если он работал;
- разрядить огнетушители внутрь двигателей;
- обесточить самолет (днем).

Примечание. При посадке ночью электропитание выключите после приземления самолета и полной эвакуации из него пассажиров.

5.16. ПИЛОТИРОВАНИЕ САМОЛЕТА ПРИ КРАТКОВРЕМЕННЫХ (ДО 3-5 МИН) ОТКАЗАХ ВСЕХ УКАЗАТЕЛЕЙ СКОРОСТИ

При уменьшении показаний указателей скорости в наборе высоты, горизонтальном полете или снижении, а также при сохранении показаний в горизонтальном полете с изменением режима полета, при увеличении показаний в наборе высоты и уменьшении при снижении (это свидетельствует о закупорке или обледенении приемников ПВД и ППД) экипаж должен:

- сохранять постоянный режим работы двигателей;
- контролировать выдерживание заданного режима по авиагоризонтам и указателям вертикальной скорости;
- для предотвращения выхода самолета на скорости, меньшие или большие рекомендованных, пилотировать самолет, выдерживая текущий угол атаки по указателю УАП-14КР: в наборе высоты ($\delta z=15^\circ$, шасси убрано), $\alpha=3-6^\circ$;
- в крейсерском полете ($\delta z=0^\circ$), $\alpha=3-6^\circ$;
- при снижении ($\delta z=38^\circ$, шасси выпущено) $\alpha=3-4^\circ$.

5.17. ПРЕКРАЩЕНИЕ ВЗЛЕТА ПО ПРИЧИНАМ, НЕ СВЯЗАННЫМ С ОТКАЗОМ ДВИГАТЕЛЯ

1. При возникновении на разбеге до достижения скорости V_1 обстоятельств или неисправностей, которые по оценке КВС могут представить угрозу безопасности продолжения взлета или последующего завершения полета,— взлет прекратить.
2. Действия экипажа для прекращения взлета не отличаются от предписанных для случая прерванного взлета при отказе одного из двигателей (см. п. 5.1.3а и 7.6.4).

5.18. ОТКАЗ ДВУХ АВИАГОРИЗОНТОВ В ПОЛЕТЕ

Если после отказа одного из авиагоризонтов произошел отказ второго авиагоризонта [загорание светосигнализатора на одном из АГД и соответствующего светосигнального табло «Отказ АГ лев» («Отказ АГ прав») или выпадение бленкера на АГБ-ЗК] или одновременно загорелись светосигнализатора об отказе двух авиагоризонтов, необходимо:

- выключить автопилот;
 - показаниями отказавших авиагоризонтов не пользоваться;
 - установить прямолинейный полет без скольжения по ЭУП-53 с контролем по исправному авиагоризонту (у которого светосигнализатор отказа не загорелся).
- При снижении по глиссаде в условиях отсутствия визуальной в видимости уйти на второй круг по ЭУП-53 и исправному авиагоризонту.
- При загорании светосигнализаторов отказ всех авиагоризонтов сравнить их показания с ЭУП-53; авиагоризонт, показания которого совпадают с показаниями ЭУП-53, следует считать исправным;
- выключить неисправные авиагоризонты и БКК-18, при этом светосигнализатор отказа включенного авиагоризонта гаснет;
 - убедиться в правильности показаний оставшегося включенного авиагоризонта, сравнивая его показания с показаниями ЭУП-53 и вариометра;
 - дальнейшем пилотирование осуществлять по исправному авиагоризонту с постоянным контролем показаний по ЭУП-53;
 - при необходимости КВС передать управление второму пилоту,
 - в зависимости от метеоусловий полета по маршруту и в пункте назначения принять решение о продолжении полета или посадке на ближайшем запасном аэродроме. Сообщить об этом диспетчеру УВД.

Раздел 6

ХАРАКТЕРИСТИКИ

САМОЛЕТА

Ан-24 (Ан-24РВ)
РУКОВОДСТВО ПО ЛЕТНОЙ ЭКСПЛУАТАЦИИ
ХАРАКТЕРИСТИКИ САМОЛЕТА

СОДЕРЖАНИЕ

6.1. Общие сведения	3
6.1.1. Условные обозначения и определения	3
6.1.2. Рекомендованные скорости полета	3
6.1.3. Наивыгоднейшая высота полета.....	6
6.1.4. Расчет заправки топлива	8
6.2. Взлетные характеристики	11
6.2.1. Зона ограничения мощности двигателя в зависимости от атмосферных условий.....	11
6.2.2. Скорости на взлете.....	11
6.2.3. Максимально допустимая взлетная масса самолета в зависимости от условий взлета на ИВПП	11
6.2.4. Максимально допустимая взлетная масса самолета в зависимости от условий взлета на ГВПП	13
6.2.5. Максимально допустимая взлетная масса на самолетах с двигателями АИ-24Т	15
6.2.6. Примеры расчета максимально допустимой взлетной массы	15

Ан-24 (Ан-24РВ)
РУКОВОДСТВО ПО ЛЕТНОЙ ЭКСПЛУАТАЦИИ
ХАРАКТЕРИСТИКИ САМОЛЕТА
6.1. ОБЩИЕ СВЕДЕНИЯ
6.1.1. УСЛОВНЫЕ ОБОЗНАЧЕНИЯ И ОПРЕДЕЛЕНИЯ

$V_{пр}$ (IAS)— приборная скорость полета. Величина $V_{пр}$ равна показанию КУС по широкой стрелке с прибавлением инструментальной поправки.

$V_{и-з}$ (CAS) — индикаторная скорость земная. Величина $V_{и-з}$ равна приборной скорости с прибавлением аэродинамической поправки.

$V_{ин}$ (EAS) — индикаторная скорость. Величина $V_{ин}$ равна индикаторной земной с прибавлением поправки на сжимаемость.

$V_{ист}$ (TAS) — истинная воздушная скорость относительно невозмущенного воздуха; $V_{ист} = V_{ин} / \sqrt{\Delta}$ где Δ — относительная плотность воздуха.

$V_{отр}$ — скорость отрыва.

$V_{п-оп}$ — скорость подъема передней опоры.

$V_{отр- min}$ — минимальная скорость отрыва.

V_1 — скорость принятия решения.

V_2 — безопасная скорость взлета.

$V_{min эв}$ — минимальная эволютивная скорость.

$V_{max эв}$ — максимальная эксплуатационная скорость.

$V_{з-п}$ — скорость захода на посадку.

V_c — скорость сваливания.

$V_{max доп}$ — максимально допустимая скорость.

$V_{п}$ — посадочная скорость.

$V_{п- min}$ — минимальная посадочная скорость.

$V_{п- max}$ — максимальная посадочная скорость.

$m_{max взл}$ — максимальная взлетная масса.

$m_{max д в}$ — максимально допустимая взлетная масса.

$m_{max д п}$ — максимально допустимая посадочная масса.

СЗ— свободная зона от препятствий по курсу взлета.

$\delta z = 15^\circ$; — коэффициент сцепления ВПП.

6.1.2. РЕКОМЕНДОВАННЫЕ СКОРОСТИ ПОЛЕТА

В данном подразделе (табл. 6.1) приведены рекомендованные приборные скорости, которые необходимо выдерживать в полете. Значение этих скоростей на различных этапах полета повторены в соответствующих разделах Руководства.

Ан-24 (Ан-24РВ)
РУКОВОДСТВО ПО ЛЕТНОЙ ЭКСПЛУАТАЦИИ
ХАРАКТЕРИСТИКИ САМОЛЕТА

Таблица 6.1

Этап полета	Скорость по прибору, км/ч		
	при массе, кг		
	17000	19000	21000
Взлет (ИВПИ)			
Начало подъема передней опоры:			
$\delta z=15^\circ$	190	200	210
$\delta z=5^\circ$	205	215	225
Начало набора высоты 120 м:			
$\delta z=15^\circ$	210—240	220—250	230—260
$\delta z=5^\circ$	215—245	225—255	235—265
Начало уборки закрылков (Н-120 м):			
$\delta z=15^\circ$	240—250	250—260	260—270
$\delta z=5^\circ$	245—255	255—265	265—275
Конец уборки закрылков ($\delta z=15^\circ$, $\delta z=5^\circ$)	250—300	260—300	270—300
Набор высоты 400 м	300	300	300
Взлет (ГВПИ), из $=15^\circ$			
Начало подъема передней опоры	180	180	185
Начало уборки шасси (Н-3—5 м)	195	200	205
Начало набора высоты (Н120 м)	200—230	205—235	215—245
Начало уборки закрылков (Н-120 м)	240—250	250—260	260—270
Конец уборки закрылков	250—300	260—300	270—300
Набор высоты 400 м	300	300	300
Полет по маршруту			
Набор высоты эшелона	См. табл. 6.7—6.14		
Горизонтальный полет	См. табл. 6.15 и 6.16		
Начало снижения	См. подразд. 6.5		
Конец снижения	Не более 400		
Посадка			
Полет по кругу, выпуск шасси	300	300	300
Третий разворот, $\delta z=0^\circ$	280	290	300
Выпуск закрылков на 15°	280	290	300
Четвертый разворот, $\delta z=15^\circ$	250	250	250
Довыпуск закрылков на 38°	250	250	250
Планирование, $\delta z=38^\circ$	200	210	210
Продолженный взлет при отказе одного двигателя после достижения скорости V_1 , ИВПИ			
Начало подъема передней опоры:			
$\delta z=15^\circ$	190	200	210
$\delta z=5^\circ$	205	215	225
Начало набора высоты 120 м:			
$\delta z=15^\circ$	210	220	230
$\delta z=5^\circ$	215	225	235

Ан-24 (Ан-24РВ)
РУКОВОДСТВО ПО ЛЕТНОЙ ЭКСПЛУАТАЦИИ
ХАРАКТЕРИСТИКИ САМОЛЕТА

Продолжение табл. 6.1

Этап полета	Скорость по прибору, км/ч		
	при массе, кг		
	17000	19000	21000
Начало уборки закрылков (Н-120 м)			
$\delta z=15^\circ$	230	240	250
$\delta z=5^\circ$	235	245	255
Конец уборки закрылков ($\delta z=15^\circ$, $\delta z=5^\circ$)	250	255	260
Набор высоты 400 м	250	255	260
Продолженный взлет при отказе одного двигателя после достижения скорости V_1 , ГВПИ ($\delta z=15^\circ$)			
Начало подъема передней опоры	180	180	185
Начало уборки шасси (Н-3—5 м)	195	200	205
Начало набора высоты (Н-120 м)	200	205	215
Начало уборки закрылков (Н-120 м)	220	230	240
Конец уборки закрылков	250	255	260
Набор высоты 400 м	250	255	260
Полет по маршруту с одним отказавшим двигателем			
Набор высоты	250	250	260
Полет по маршруту	250	250	260
Начало снижения	250	250	260
Конец снижения	Не более 460		
Посадка самолета с одним отказавшим двигателем (винт зафлюгирован)			
Полет по кругу	260	260	260
Третий разворот	260	260	260
Четвертый разворот, $\delta z=0^\circ$	260	260	260
Выпуск шасси и закрылков на 15°	260	260	260
Планирование $\delta z=15^\circ$	220	230	240
Довыпуск закрылков на 38°	220	230	240
Планирование до начала выравнивания, $\delta z=38^\circ$	210	215	220
Полет и посадка с авторотирующим винтом			
Снятие с упора, $\delta z=0^\circ$	250	255	260
Снижение до высоты круга, $\delta z=0^\circ$	240	250	260
Четвертый разворот, Н=800—1000 м, $\delta z=0^\circ$	240	250	260
Выпуск шасси и закрылков на $\delta z=15^\circ$	240	250	260
Планирование до начала выравнивания, $\delta z=15^\circ$	220	230	240

*без ухода на второй круг.

Ан-24 (Ан-24РВ)
РУКОВОДСТВО ПО ЛЕТНОЙ ЭКСПЛУАТАЦИИ
ХАРАКТЕРИСТИКИ САМОЛЕТА

Окончание табл. 6.1

Этап полета	Скорость по прибору, км/ч		
	при массе, кг		
	17000	19000	21000
Посадка с убранными закрылками			
Четвертый разворот	260	270	280
Планирование до начала выравнивания, $\delta z=0^\circ$	240	250	260
Посадка с $\delta z=15^\circ$ (отказ гидросистемы закрылков)			
Третий разворот, $\delta z=0^\circ$	280	290	300
Выпуск закрылков на 15°	280	290	300
Четвертый разворот	250	250	250
Планирование до начала выравнивания, $\delta z=15^\circ$	220	230	240
Посадка с $\delta z=10^\circ$ (отказ ПОС крыла и оперения, наличие льда на несущих поверхностях самолета)			
Выпуск шасси, $\delta z=0^\circ$	300	300	300
Третий разворот	300	300	300
Начало выпуска закрылков на 10°	300	300	300
Конец выпуска закрылков на 10°	280	280	280
Четвертый разворот, $\delta z=10^\circ$	280	280	280
Планирование до начала выравнивания, $\delta z=10^\circ$	260	260	270
Приземление, $\delta z=10^\circ$	230	230	230

Примечание. Во всех указанных случаях выпуск (довыпуск) и уборка закрылков должны производиться импульсами в два-три приема.

6.1.3. НАИВЫГОДНЕЙШАЯ ВЫСОТА ПОЛЕТА

Наивыгоднейшая высота полета определяется километровым расходом топлива. Она зависит от следующего:

- расстояния между аэродромами взлета и посадки;
- скорости и направления ветра по маршруту;
- взлетной массы самолета;
- температуры воздуха.

Наивыгоднейшие высоты полета в штиль для самолета АН-24 с двигателями АИ-24 2-й серии указаны в табл. 6.2 и 6.3.

В целях экономии топлива высоты эшелонов выбирать ближайšie к верхним пределам наивыгоднейших эшелонов, приведенных в табл. 6.2, 6.3 и 6.4.

Ан-24 (Ан-24РВ)
РУКОВОДСТВО ПО ЛЕТНОЙ ЭКСПЛУАТАЦИИ
ХАРАКТЕРИСТИКИ САМОЛЕТА

Таблица 6.2
До СА+10°

Расстояние, км	100	200	300	400	500	600	Более 600
Наивыгоднейшая высота полета, м	900— 1200	1500— 2400	2400— 3300	3300— 4200	3600— 4800	4800— 5400	5400— 5700

Таблица 6.3
Свыше СА+10°

Расстояние, км	400 и менее	500	600	700	800	900	1000	1100 и более
Наивыгоднейшая высота полета, м	900— 2100	2400— 2700	2700— 3000	3000— 3300	3300— 3900	3600— 4200	3900— 4500	5100— 5400

Примечание. При полетах со взлетной массой и 19000 кг высота увеличивается на 300 м.
Наивыгоднейшие высоты полета в штиль для самолета АН-24 с двигателями АИ-24Т при любых температурах воздуха указаны в табл. 6.4.

Таблица 6.4

Расстояние, км	до 100	100—200	200-300	300—500	500—700	700—1000	Более 1000
Наивыгоднейшая высота полета, м	900— 1200	1500— 2400	2400— 3300	3600— 4800	4800— 5400	5400— 5700	5700- 6000

Высоту полета следует назначать ближайшую к наивыгоднейшей. Если величина эквивалентного встречного ветра ($W—V$) увеличивается с набором высоты более чем на 20 км/ч, то для уменьшения расхода топлива и увеличения путевой скорости целесообразно выполнять полет на меньшей высоте, ближайшей к наивыгоднейшей.

Величину эквивалентного ветра для самолетов с крейсерскими воздушными скоростями 400—500 км/ч можно определить по табл. 6.5. Угол ветра определяют обычным способом, применяемым в штурманских расчетах, а скорость и направление берут из метеорологического прогноза по высотам.

Ан-24 (Ан-24РВ)
 РУКОВОДСТВО ПО ЛЕТНОЙ ЭКСПЛУАТАЦИИ
 ХАРАКТЕРИСТИКИ САМОЛЕТА

Таблица 6.5

Угол ветра, град		Скорость ветра, км/ч									
		20	40	60	80	100	120	140	160	180	200
0	360	20	40	60	80	100	120	140	160	180	200
5	355	20	40	60	80	100	120	140	160	180	200
10	350	20	39	59	78	98	117	137	156	176	196
15	345	19	38	58	77	96	115	134	152	171	190
20	340	19	37	56	74	93	111	129	147	165	183
25	335	18	36	54	71	89	106	123	140	157	173
30	330	17	34	51	68	84	100	116	131	147	162
35	325	16	32	48	63	78	93	107	122	135	149
40	320	15	30	44	58	72	85	98	111	123	135
45	315	14	27	40	53	65	77	88	99	109	119
50	310	13	25	36	47	58	68	77	86	95	102
55	305	11	22	32	41	50	58	66	73	79	85
60	300	10	19	27	35	42	48	54	59	63	67
65	295	8	15	22	28	33	35	41	44	46	48
70	290	6	12	17	21	24	27	29	30	30	29
75	285	5	9	12	14	16	16	16	15	13	10
80	280	3	5	6	7	7	5	3	0	4	8
85	275	1	2	1	0	2	5	9	14	20	27
90	270	1	2	4	7	11	16	22	28	36	44
95	265	2	5	9	14	20	26	34	42	51	62
100	260	4	9	14	21	28	36	45	55	66	78
105	255	6	12	19	27	36	46	57	68	80	93
110	250	7	15	24	34	44	55	67	80	93	108
115	245	9	18	29	40	51	66	77	91	106	121
120	240	10	21	33	45	58	72	86	101	117	133
125	235	12	24	37	51	65	80	95	111	127	145
130	230	13	27	41	56	71	85	103	120	137	155
135	225	14	29	44	60	76	93	110	127	145	164
140	220	15	31	47	64	81	99	116	134	153	171
145	215	16	33	50	68	86	104	122	140	159	179
150	210	17	35	53	71	89	108	127	146	165	184
155	205	18	36	53	74	93	112	131	150	169	189
160	200	19	38	57	76	95	115	134	153	173	193
165	195	19	39	58	78	97	117	137	157	176	196
170	190	20	39	59	79	99	118	138	158	178	198
175	185	20	40	60	80	100	120	140	160	180	200

Попутный ветер

Встречный ветер

6.1.4. РАСЧЕТ ЗАПРАВКИ ТОПЛИВА

Количество топлива, которое необходимо иметь в баках самолета перед вылетом, определяется как сумма:

- а) количества топлива, расходуемого за полет от взлета до посадки (определяется по графику рис. 6.1, см. вклейку);
- б) количества топлива, расходуемого двигателями при работе на земле (расход на земле принимать 10 кг/мин);
- в) невырабатываемого остатка топлива 110 кг (или 50 кг с заводского № 37300901);
- г) аэронавигационного запаса топлива, который определяется по табл. 6.6 в зависимости от удаления запасного аэродрома от основного аэродрома посадки, но АНЗ должен быть не менее чем на 1 ч полета на режиме минимального километрового расхода топлива (не менее 700 кг).

Ан-24 (Ан-24РВ)
РУКОВОДСТВО ПО ЛЕТНОЙ ЭКСПЛУАТАЦИИ
ХАРАКТЕРИСТИКИ САМОЛЕТА

Таблица 6.6

Расстояние, км	Высота, м	Истинная скорость, км/ч	АНЗ, кг	Увеличение АНЗ на каждые 10 км/ч встречного ветра, кг
50	2400	405	700	5
100	2400	405	770	5
150	2400	405	870	5
200	2400	405	980	10
250	2400	405	1080	10
300	2400	405	1190	10
350	2400	405	1290	15
400	3300	400	1390	20
450	3300	400	1490	20

Примечание. Для самолетов с ледобоем на стабилизаторе полученный путем расчета потребный запас топлива должен быть увеличен на 3% „

В аэронавигационный запас входит топливо, расходуемое на следующее:

- а) уход на второй круг с безопасной высоты;
- б) набор высоты ($H_{кр}=2400$ м);
- в) полет на крейсерской высоте ($H_{кр}=2400$ м) со скоростью, соответствующей минимальному километровому расходу;
- г) снижение с высоты крейсерского полета до высоты круга;
- д) полет по кругу (до 30 мин) с расходом топлива 15—20 кг/мин;
- е) заход на посадку и посадку.

Пример расчета заправки топлива.

Задано. Расстояние от аэродрома вылета до аэродрома посадки 1100 км. заданная высота горизонтального полета (эшелон) 6000 м. Скорость ветра на этой высоте 80 км/ч, а угол ветра 160°

Потребную заправку топлива определяем следующим образом:

- 1) Находим по табл. 6.5 величину эквивалентного ветра: $W-V=-76$ км/ч.
- 2) Определяется по графику (рис. 6.1) количество топлива, расходуемого за полет:
 - а) откладываем на горизонтальной оси заданное расстояние, составляющее 1100 км (точка 1);
 - б) от точки 1 вдоль линий, наклоненных вправо (для встречного ветра), проводим линию до значения $W-V=-76$ км/ч (точка 2);
 - в) от точки 2 проводим вертикальную линию до пересечения с линией заданной высоты горизонтального полета 6000 м (точка 3).

В точке 3 получаем количество расходуемого за полет топлива, равное 2500 кг.

- 3) Находим сумму аэронавигационного запаса, невырабатываемого остатка и количества топлива, расходуемого на земле (в течение 15 мин):

$$700 \text{ кг} + 110 \text{ кг} + 150 \text{ кг} = 960 \text{ кг}.$$

- 4) Потребная заправка составит:

$$2500 \text{ кг} + 960 \text{ кг} = 3460 \text{ кг}.$$

Примечание. Для самолетов с двигателями АИ-24Т полученный указанным расчетом потребный запас топлива необходимо увеличить на 4 %.

Ан-24 (Ан-24РВ)
 РУКОВОДСТВО ПО ЛЕТНОЙ ЭКСПЛУАТАЦИИ
 ХАРАКТЕРИСТИКИ САМОЛЕТА

График учитывает расход топлива на взлет, набор высоты, горизонтальный полет, снижение и заход на посадку

Расход топлива в горизонтальном полете рассчитан для режима работы двигателей 52+2 по УПРТ

Для определения запаса топлива следует к общему расходу в полете прибавить

1. Нависационный запас не менее чем на 1 ч полета
2. Неудовлетворяемый остаток 110 кг или 50 кг (см. расчет запаса топлива, пункт Г)
3. Расход для работы на земле по 10 л/мин

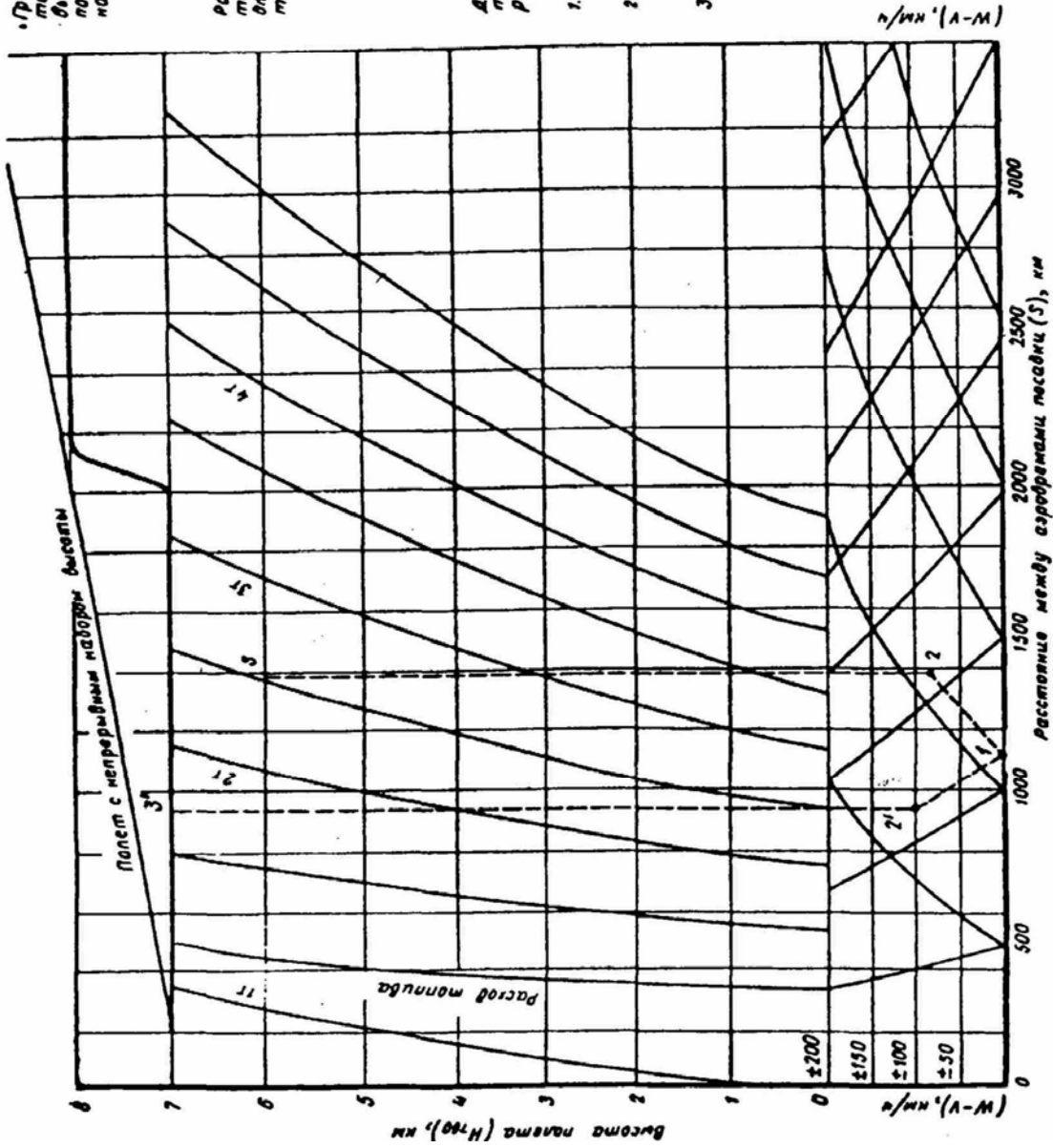
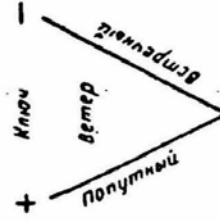


Рис. 6.1. Общий расход топлива в полете

6.2. ВЗЛЕТНЫЕ ХАРАКТЕРИСТИКИ

При предполетной подготовке КВС должен в соответствии с фактическими условиями взлета рассчитывать максимально допустимую взлетную массу самолета.

При определении максимально допустимой взлетной массы самолета экстраполяция значений за пределами диапазона, указанного на графиках запрещена.

Общие сведения

В данном подразделе представлен материал, позволяющий определять для фактических условий взлета максимально допустимую взлетную массу самолета, а также всю необходимую информацию, обеспечивающую надлежащий уровень безопасности при выполнении взлета с учетом отказа критического двигателя:

- 1) скорость принятия решения V_1
- 2) скорость подъема передней опоры $V_{п-оп}$
- 3) безопасную скорость взлета V_2

На рис. 6.2 указана зона температур и барометрических давлений:

— слева от наклонной линии двигателя работают в зоне ограничения мощности по крутящему моменту (зона I), т.е. обеспечивается полная мощность двигателя;

— справа от наклонной линии двигателя работают с ограничением по температуре газов (зона II), что характеризуется падением мощности (если не используется впрыск воды) и наличием напряжения срезки на вольтметрах контроля работы предельного регулятора температуры.

6.2.2. СКОРОСТИ НА ВЗЛЕТЕ

На рис. 6.3, 6.4, 6.5 приведены скорости подъема передней опоры $V_{п\text{ оп}}$ безопасная скорость взлета V_2 на высоте 10,7 м в зависимости от взлетной массы самолета и угла отклонения закрылков. Безопасная

скорость взлета установлена по условиям обеспечения продолженного взлета при одном неработающем двигателе и принимается не менее $1,2 V_c$

Безопасная скорость при одном отказавшем двигателе на конечном участке набора высоты и в наборе высоты по маршруту представлена в табл. 5.1, 5.2.

6.2.3. МАКСИМАЛЬНО ДОПУСТИМАЯ ВЗЛЕТНАЯ МАССА САМОЛЕТА В ЗАВИСИМОСТИ ОТ УСЛОВИЙ ВЗЛЕТА НА ИВП

Максимально допустимая взлетная масса самолета ограничивается:

- 1) требованиями к градиенту набора высоты на 3-м этапе взлета (рис. 6.6, 6.7, 6.12, 6.13, 6.18, 6.19, 6.24, 6.25) (после отрыва, уборки шасси и достижения высоты 10,7 м с одновременным разгоном до V_2
- 2) располагаемыми длинами аэродрома в конкретных условиях взлета (рис. 6.8—6.11, 6.14—6.17, 6.20—6.23, 6.26—6.29).

За максимально допустимую взлетную массу должна быть принята наименьшая из величин максимальной массы, определенной из условий, которые изложены в подпунктах 1 и 2.

Для окончательно выбранной взлетной массы должна быть определена вся необходимая информация по скоростям на взлете (рис 6.3.и 6.30.).

Ан-24 (Ан-24РВ)
РУКОВОДСТВО ПО ЛЕТНОЙ ЭКСПЛУАТАЦИИ
ХАРАКТЕРИСТИКИ САМОЛЕТА

6.2.3.1. Максимальная взлетная масса самолета, ограниченная требованием к градиенту набора высоты на 3-м этапе взлета

На рис. 6.6, 6.7, 6.12, 6.13, 6.18, 6.19, 6.24, 6.25 показано ограничение взлетной массы из условия обеспечения нормируемого градиента набора 2,4 % при отказе критического (правого) двигателя на взлете.

Условия, принятые при построении номограмм

Участок набора с $H=10.7$ м до $H=120$ м

Режим работы двигателей левый двигатель АИ-24 (АИ-24Т) на взлетном режиме (без впрыска — рис. 6.6, 6.7, $\delta z=15^\circ$; рис. 6.18, 6.19, $\delta z=5^\circ$; с впрыском воды — рис. 6.12, 6.13, $\delta z=15^\circ$; рис. 6.24, 6.25, $\delta z=5^\circ$; критический правый не работает, винт находится во флюгерном положении

Закрылки $15^\circ; 5^\circ$

Шасси убрано

Скорость V_2

Нормируемый градиент набора высоты 2,4%

Пример пользования номограммами показан пунктирной линией со стрелками.

6.2.3.2. Максимальная взлетная масса, ограниченная располагаемыми длинами аэродрома при взлете

Представленные на рис. 6.8—6.11, 6.14—6.17 $\delta z=15^\circ$; 6.20—6.23, 6.26—6.29 $\delta z=5^\circ$; номограммы позволяют определить максимальную взлетную массу исходя из условий достаточности располагаемых дистанций аэродрома взлета при отказе критического (правого) двигателя на взлете и нормальной работы системы автофлюгера, а также отношение скорости принятия решения V_1 к скорости подъема передней опоры $V_{п\text{оп}}$

Для определения максимальной взлетной массы необходимо иметь следующие исходные данные:

располагаемая длина разбега ВПП — 50 м;

располагаемая длина прерванного взлета ВПП+КПБ — 50 м;

располагаемая длина продолженного взлета ВПП+КПБ — 50 м+СЗ*;

барометрическая высота аэродрома;

температура воздуха;

уклон ВПП;

ветер по сводке. При расчетах принимать величину попутного ветра — по максимальному порыву, а встречного — по минимальному порыву;

коэффициент сцепления ВПП, $\mu_{сц}$

Перевод барометрического давления в барометрическую высоту расположения аэродрома, изменение температуры относительно СА в зависимости от высоты, определение попутной (встречной) и боковой составляющей ветра представлены на рис. 6.44, 6.45, 6.46.

По номограммам на рис. 6.8, 6.10, 6.14, 6.16, 6.20, 6.22, 6.26, 6.28 определяются величины R, Д и отношение $V_1/V_{п\text{оп}}$ зависящие от располагаемых длин разбега, прерванного и продолженного взлета,

уклона ВПП и ветра. Если точка пересечения линий от исходных данных выходит за пределы сетки «R» и «Д», то:

* Свободную зону от препятствий (СЗ) учитывать в расчете максимально допустимой массы только при условии, если ее длина указана в инструкции по производству полетов данного аэродрома.

Ан-24 (Ан-24РВ)
РУКОВОДСТВО ПО ЛЕТНОЙ ЭКСПЛУАТАЦИИ
ХАРАКТЕРИСТИКИ САМОЛЕТА

1. Если она лежит правее сетки «R» и «Д» необходимо вернуться вдоль горизонтальной линии исходных данных (располагаемой длины разбега или располагаемой взлетной дистанции) до пересечения с сеткой «R» или «Д» на значении $V_1/V_{п-оп} = 1$

2. Если она лежит выше сетки «R» и «Д», необходимо вернуться вдоль вертикальной линии исходных данных (располагаемой длины прерванного взлета) до максимального значения «R» и «Д» и взять соответствующее значение $V_1/V_{п-оп}$

3. Если она лежит выше и правее сетки «R» и «Д», то берется максимальное значение «R», «Д» $V_1/V_{п-оп} = 1$

Для дальнейших расчетов брать полученные числовые значения «R», «Д» и $V_1/V_{п-оп}$

Имея значение R и Д, по графикам на рис. 6.9, 6.11, 6.15, 6.17, 6.21, 6.23, 6.27, 6.29 можно рассчитать максимальные взлетные массы.

Для последующего расчета берется наименьшая максимальная взлетная масса и соответствующее ей отношение $V_1/V_{п-оп}$

Примечание. Номограммы (рис. 6.8—6.11, 6.14—6.17, 6.20—6.23, 6.26—6.29) рассчитаны для сухой ВПП, имеющей коэффициент сцепления 0,6 и более. При взлете с ВПП, имеющей коэффициент сцепления менее 0,6, для расчета максимальной взлетной массы за располагаемую длину прерванного взлета необходимо брать фактическую длину ВПП+КПБ—50 м, уменьшенную по графику (рис. 6.31) для фактического коэффициента сцепления ВПП.

6.2.3.3. Скорость принятия решения V_1

Скорость принятия решения — это скорость на разбеге, при которой в случае отказа двигателя (отказ распознается на этой скорости) возможно одновременно как безопасное прекращение, так и безопасное продолжение взлета,

Для определения скорости принятия решения необходимо иметь следующие исходные данные:
— максимально допустимая взлетная масса, полученная как наименьшая из двух масс (см, пп, 6.2.3.1 и 6.2.3.2);

— отношение $V_1/V_{п-оп}$ полученное для максимально допустимой взлетной массы (см. п. 6.2.3.2).

По имеющимся исходным данным из рис. 6.30 определяется скорость принятия решения V_1 .

Если за максимально допустимую взлетную массу принята масса самолета, ограниченная требованием к градиенту набора высоты (п. 6.2.3.1), для определения скорости принятия решения в этом случае находим величину Д (R) по рис. 6.11, 6.17, 6.23, 6.29 (рис. 6.9, 6.15, 6.21, 6.27) для заданных условий старта и максимально допустимой взлетной массы, определенной по рис. 6.6, 6.7, 6.12, 6.13, 6.18, 6.19, 6.24, 6.25. По этой величине-Д (R), рис. 6.10, 6.16, 6.22, 6.28 (рис. 6.8, 6.14, 6.20, 6.26), в точке пересечения полученной линии Д (R) с располагаемой дистанцией прерванного взлета определяем отношение $V_1/V_{п-оп}$. Если эта точка пересечения лежит правее сетки номограммы, то принимается $V_1/V_{п-оп} = 1$

6.2.4. МАКСИМАЛЬНО ДОПУСТИМАЯ ВЗЛЕТНАЯ МАССА САМОЛЕТА В ЗАВИСИМОСТИ ОТ УСЛОВИЙ ВЗЛЕТА НА ГВП

Максимально допустимая взлетная масса самолета ограничивается:

- 1) требованиями к градиенту набора высоты на 3-м этапе взлета (рис. 6.32—6.35) (после отрыва, уборки шасси и достижения высоты 10,7 м с одновременным разгоном до V_2
- 2) располагаемыми длинами ГВП в конкретных условиях взлета (рис. 6.36 и 6.37);
- 3) условной прочностью грунта стартового участка ГВП (рис. 6.38).

Ан-24 (Ан-24РВ)
РУКОВОДСТВО ПО ЛЕТНОЙ ЭКСПЛУАТАЦИИ
ХАРАКТЕРИСТИКИ САМОЛЕТА

За максимально допустимую взлетную массу должна быть принята наименьшая из величин максимальной массы, определенной из условий, которые изложены в подпунктах 1, 2 и 3.

Для окончательно выбранной взлетной массы должна быть определена вся необходимая информация по скоростям на взлете (рис. 6.4 и 6.5).

6.2.4.1. Максимальная взлетная масса самолета, ограниченная требованием к градиенту набора высоты на 3-м этапе взлета

На рис. 6.32—6.35 показано ограничение взлетной массы из условия обеспечения нормируемого градиента набора 2,4 % при отказе критического (правого) двигателя на взлете.

Условия, принятые при построении номограмм

Участок набора	с Н=10.7 м до Н=120 м
Режим работы двигателей	левый двигатель АИ-24 (АИ-24Т) на взлетном режиме (без впрыска — рис. 6.32 и 6.34; с впрыском воды — рис. 6.33 и 6.35), критический правый не работает, винт находится во флюгерном положении
Закрылки	15°
Шасси	убрано
Скорость	V_2
Нормируемый градиент набора высоты	2,4%

Пример пользования номограммами показан пунктирной линией со стрелками.

6.2.4.2. Максимальная взлетная масса, ограниченная располагаемой длиной ГВП

Представленные на рис. 6.36 и 6.37 номограммы позволяют определить максимальную взлетную массу, исходя из условий достаточности располагаемой длины ВПП для выполнения прерванного взлета и разбега до отрыва, при отказе критического двигателя на взлете и нормальной работы системы автофлюгера.

Для определения максимальной взлетной массы необходимо иметь следующие исходные данные:

- замеренная условная прочность грунта ВПП* σ , кг/см²;
- располагаемая длина разбега ВПП — 50 м;
- барометрическая высота аэродрома;
- температура воздуха;
- ветер по сводке. При расчетах принимать величину попутного ветра — по максимальному порыву, а встречного — по минимальному порыву;

Пример пользования номограммами показан пунктирной линией со стрелками.

6.2.4.3. Максимальная взлетная масса, ограниченная условной прочностью грунта стартового участка и ГВП

На рис. 6.38 представлена номограмма, позволяющая определить максимальную взлетную массу исходя из условия проходимости самолета. Для определения максимальной взлетной массы необходимо иметь следующие исходные данные:

- замеренная условная прочность грунта ВПП;
- замеренная условная прочность стартового участка ВПП.

Пример пользования номограммами показан пунктирной линией со стрелками. Из полученных масс для дальнейших расчетов выбирается наименьшая взлетная масса.

*Условная прочность грунта ВПП определяется в соответствии с требованиями НАС ГА—71 (приложение 17).

Ан-24 (Ан-24РВ)
РУКОВОДСТВО ПО ЛЕТНОЙ ЭКСПЛУАТАЦИИ
ХАРАКТЕРИСТИКИ САМОЛЕТА

6.2.4.4. Скорость принятия решения V_1

При взлете с грунтовой ВПП скорость принятия решения V_1 — это наибольшая скорость на разбеге равная скорости подъема передней опоры, при которой в случае отказа двигателя обеспечивается безопасное прекращение взлета.

В случае отказа двигателя на скорости, большей чем V_1 но меньшей чем V_2 в зависимости от конкретных условий аэродрома командир воздушного судна на предполетной подготовке принимает одно из следующих решений:

- при наличии свободной зоны от препятствий (СЗ) — продолжать взлет;
- при наличии препятствий, исключающих возможность набора безопасной высоты, — прекратить взлет.

По графикам (рис. 6.4 и 6.5) для наименьшей максимальной взлетной массы (см. пп. 6.2.4.1, 6.2.4.2, 6.2.4.3), являющейся максимально допустимой взлетной массой, определяются скорости $V_{п-оп} = V_1$

6.2.5. МАКСИМАЛЬНО ДОПУСТИМАЯ ВЗЛЕТНАЯ МАССА НА САМОЛЕТАХ С ДВИГАТЕЛЯМИ АИ-24Т

На самолетах с двигателями АИ-24Т максимально допустимая взлетная масса определяется, как для самолетов с двигателями АИ-24 2-й серии (см. пп. 6.2.1, 6.2.2, 6.2.3, 6.2.4 с использованием рис. 6.6, 6.7—6.11, 6.13—6.17, 6.19—6.23, 6.25—6.31, 6.34—6.38).

Если атмосферные условия на взлете соответствуют зоне II (рис. 6.2), использовать впрыск воды двигатель АИ-24Т.

6.2.6. ПРИМЕРЫ РАСЧЕТА МАКСИМАЛЬНО ДОПУСТИМОЙ ВЗЛЕТНОЙ МАССЫ

Пример 1.

Условия взлета:

- высота расположения аэродрома — 320 м ($p=730$ мм рт.ст.);
- температура воздуха на аэродроме $+35^{\circ}\text{C}$ ($CA+22^{\circ}\text{C}$);
- продольная составляющая ветра — 2 м/с, встречный;
- ВПП — бетонная, $\mu_{сц}=0,7$;
- уклон ВПП — 0;
- фактическая длина ВПП — 1300 м;
- концевая полоса безопасности по курсу взлета (КПБ) — 0;
- длина свободной от препятствий зоны по курсу взлета — 1800 м.

Порядок расчета.

1. Так как длина ВПП менее 1600 м, взлет выполняем с $\delta z=15^{\circ}$;
 2. По графику на рис. 6.2 определяем зону работы двигателей АИ-24 — на взлете необходимо использовать впрыск воды. Исходя из этого, по графику на рис. 6.12 рассчитываем максимальную взлетную массу по нормируемому градиенту набора высоты 2,4 % при $\delta z=15^{\circ}$, убранном шасси и взлетном режиме работающего двигателя для заданных условий взлета. Получаем максимальную взлетную массу 20400
 3. По располагаемой длине разбега 1250 м (ВПП — 50 м), которая в данном случае равна располагаемой длине прерванного взлета (ВПП+КПБ — 50 м), с учетом продольной составляющей встречного ветра 2 м/с и уклона ВПП определяем (по графику на рис. 6.14) величину R и отношение $V_1/V_{п-оп}$ ($R=V_1/V_{п-оп}=0,885$).
- По рассчитанной величине R и заданным атмосферным условиям взлета (температура воздуха, высота расположения аэродрома) определяем максимальную взлетную массу для данного аэродрома, которая будет равна 19500 кг (см. рис. 6.15).

Ан-24 (Ан-24РВ)
РУКОВОДСТВО ПО ЛЕТНОЙ ЭКСПЛУАТАЦИИ
ХАРАКТЕРИСТИКИ САМОЛЕТА

4. По располагаемой длине прерванного взлета 1250 м и по располагаемой длине продолженного взлета (ВПП+КПБ-50м+СЗ), равной 3050 м, с учетом продольной составляющей ветра (встречного) 2 м/с и уклона ВПП 0 определяем (по графику на рис. 6.16) величину D и отношение $V_1/V_{п-оп}$ ($D=1400$ $V_1/V_{п-оп}=0,83$).

По рассчитанной величине D и заданным атмосферным условиям взлета (температура воздуха, высота расположения аэродрома) определяем максимальную взлетную массу для данного аэродрома, которая будет равна 21000 кг (см. рис. 6.17).

5. Сравнивая максимальные массы, полученные из условий ограничения по нормируемому градиенту набора высоты и располагаемым длинам аэродрома, необходимо считать максимально допустимой взлетной массой для данного аэродрома при заданных атмосферных условиях наименьшую из полученных масс, т.е. $m_{\max д п}$ 19500 кг и соответствующее ей отношение $V_1/V_{п-оп}=0,885$.

6. По графикам (рис.6.3 и 6.30) для массы 19500 кг и отношения $V_1/V_{п-оп}=0,885$ определяем $V_1=178$ км/ч, $V_{п-оп}=202$ км/ч. $V_2=222$ км/ч.

Пример 2.

Условия взлета:

- ГВПП;
- прочность стартового участка ГВПП — 7 кг/см²;
- прочность ГВПП — 8 кг/см²;
- высота расположения аэродрома (p=760мм рт.ст.) — 320 м;
- температура воздуха на аэродроме +20°C(СА+7°C);
- продольная составляющая ветра, встречный — 2 м/с;
- фактическая длина ГВПП — 1400 м.

Порядок расчета:

1. По графику на рис. 6.2 определяем зону работы двигателей АИ-24 — зона 1 (без впрыска). Исходя из этого, по графику на рис. 6.32 рассчитываем максимальную взлетную массу по нормируемому градиенту набора высоты 2,4 % при $\delta z=15^\circ$ убранном шасси и взлетном режиме работающего двигателя для заданных условий взлета. Получаем максимальную взлетную массу 20400 кг.

2. По располагаемой длине разбега и прерванного взлета 1350 м (ГВПП — 50 м) с учетом продольной составляющей встречного ветра 2 м/с. по заданным атмосферным условиям взлета (температура воздуха, высота расположения аэродрома) и услойной прочности ГВПП определяемым по графику на рис. 6.36 максимальную взлетную массу, равную 17200 кг.

По рис. 6.38 определяем максимальную взлетную массу, ограниченную проходимостью: по прочности стартового участка — 20000 кг, по прочности ГВПП — 21000 кг.

3. Сравнивая взлетные массы по градиенту набора — 20400 кг, по длине ГВПП — 17200 кг, по проходимости на стартовом участке — 20000 кг, по проходимости на ГВПП 21000 кг, максимально допустимой взлетной массой необходимо считать наименьшую из полученных взлетных масс — 17200 кг.

4. По графику на рис. 6.4 для массы 17200 кг определяем $V_{п-оп}=V_1=180$ км/ч, $V_2=200$ км/ч.

Раздел 7

ЭКСПЛУАТАЦИЯ

СИСТЕМ САМОЛЕТА

СОДЕРЖАНИЕ

7.1. Силовая установка	5
7.1.1. Общие сведения	5
7.1.2. Подготовка к полету	9
7.1.3. Подогрев двигателей в холодное время года	20
7.1.4. Аппаратура контроля вибрации ИВ-41А	20
7.1.5. Система впрыска воды в двигатель	21
7.1.6. Возможные неисправности и действия экипажа	23
7.2. Топливная система	32
7.2.1. Общие сведения	32
7.2.2. Подготовка к полету	33
7.2.3. Эксплуатация в полете	36
7.2.4. Возможные неисправности и действия экипажа	37
7.3. Масляная система	43
7.3.1. Общие сведения	43
7.3.2. Подготовка к полету	43
7.3.3. Эксплуатация в полете	45
7.4. Система пожаротушения	46
7.4.1. Общие сведения	46
7.4.2. Проверка перед полетом	46
7.4.3. Эксплуатация в полете	47
7.4.4. Возможные неисправности и действия экипажа	47
7.5. Гидравлическая система	48
7.5.1. Общие сведения	48
7.5.2. Подготовка к полету	51
7.5.3. Эксплуатация в полете	53
7.5.4. Возможные неисправности и действия экипажа	53
7.6. Шасси	53
7.6.1. Общие сведения	53
7.6.2. Подготовка к полету	55
7.6.3. Эксплуатация в полете	57
7.6.4. Эксплуатация шасси после прерванного взлета	58
7.6.5. Возможные неисправности и действия экипажа	58
7.7. Система управления	64
7.7.1. Общие сведения	64
7.7.2. Подготовка к полету	65
7.7.3. Возможные неисправности и действия экипажа	67
7.8. Система кондиционирования воздуха	69
7.8.1. Общие сведения	69
7.8.2. Ручное управление системой кондиционирования воздуха	69
7.8.3. Подготовка к полету	69
7.8.4. Эксплуатация в полете	70
7.8.5. Автоматическое управление системой кондиционирования воздуха	72
7.8.6. Подготовка к полету	72
7.8.7. Эксплуатация в полете	73
7.9. Система обогрева пространства под полом кабины (СОПП)	77
7.10. Система регулирования давления воздуха в кабине	77
7.10.1. Общие сведения	77

Ан-24 (Ан-24РВ)
РУКОВОДСТВО ПО ЛЕТНОЙ ЭКСПЛУАТАЦИИ

7.10.2. Подготовка к полету	77
7.10.3. Эксплуатация в полете	78
7.10.4. Возможные неисправности и действия экипажа	79
7.11. Кислородное оборудование	79
7.11.1. Общие сведения.....	79
7.11.2. Подготовка к полету	81
7.11.3. Эксплуатация в полете	82
7.12. Противообледенительная система	85
7.12.1. Общие сведения	85
7.12.2. Проверка перед полетом	85
7.12.3. Эксплуатация в полете	87
7.12.4. Возможные неисправности и действия экипажа	88
7.13. Электрооборудование	91
7.13.1. Электроснабжение.....	91
7.13.2. Освещение	99
7.14. Пилотажно-навигационное оборудование.....	105
7.14.1. Общие сведения	105
7.14.2. Система индикации и контроля пространственного положения самолета	105
7.14.3. Система полного и статического давлений	114
7.14.4. Курсовые приборы	120
7.14.4.1. Гироскопический индукционный компас ГИК-1	120
7.14.4.2. Гирополукомпас ГПК-52	121
7.14.4.3. Магнитный компас КИ-13	123
7.14.4.4. Использование курсовых приборов	123
7.14.5. Автопилот АП-28Л1	123
7.14.6. Автомат углов атаки и перегрузок с сигнализацией АУАСП-14КР-1.....	131
7.14.7. Радиовысотомеры	133
7.14.7.1. Радиовысотомер РВ-2 с приставкой СВ-Р	133
7.14.7.2. Радиовысотомер РВ-УМ	134
7.14.7.3. Радиовысотомер РВ-5	135
7.14.7.4. Радиовысотомер РВ-5М	136
7.14.8. Система сигнализации опасной скорости сближения с землей ССОС	140
7.14.9. Системы посадки	142
7.14.9.1. Курсовой и глиссадный радиоприемники КРП-Ф и ГРП-2	142
7.14.9.2. Маркерный радиоприемник МРП-56П	143
7.14.9.3. Аппаратура посадки «ОСЬ-1»	143
7.14.9.4. Навигационно-посадочная аппаратура «КУРС МП-2»	146
7.14.9.5. Навигационно-посадочная аппаратура «КУРС МП-70»	150
7.14.10. Радиолокационные станции	156
7.14.10.1. Радиолокационная станция РПСН-2АН	156
7.14.10.2. Радиолокационная станция РПСН-3Н-24	157
7.14.10.3. Радиолокационная станция «ГРОЗА М-24»	161
7.14.11. Автоматический радиоконпас АРК-11	165
7.14.12. Самолетные дальномеры	168
7.14.12.1. Дальномер СД-67	168
7.14.12.2. Дальномер СД-75	170
7.14.13. Самолетный ответчик СОМ-64	171
7.14.14. Изделие «020М» («023М»)	173
7.15. Радиосвязное оборудование	175
7.15.1. Общие сведения	175
7.15.2. Командные радиостанции	175
7.15.3. Связные радиостанции	179

Ан-24 (Ан-24РВ)
РУКОВОДСТВО ПО ЛЕТНОЙ ЭКСПЛУАТАЦИИ

7.15.4. Самолетное переговорное устройство СПУ-7Б	182
7.15.5. Самолетное громкоговорящее устройство СГУ-15	186
7.16. Регистрирующие приборы	187
7.16.1. Система регистрации режимов полета МСРП	187
7.16.2. Самолетный магнитофон МС-61Б	189
7.17. Бортовое аварийно-спасательное оборудование	190
7.17.1. Общие сведения	190
7.17.2. Проверка перед полетом	190
7.17.3. Эксплуатация аварийно-спасательного оборудования	191
7.18. Бытовое оборудование	192
7.18.1. Общие сведения	192
7.18.2. Подготовка к полету	193
7.18.3. Эксплуатация в полете	193
7.18.4. Возможные неисправности и действия экипажа	194

Ан-24 (Ан-24РВ)
РУКОВОДСТВО ПО ЛЕТНОЙ ЭКСПЛУАТАЦИИ
Силовая установка

7.1. СИЛОВАЯ УСТАНОВКА

7.1.1. ОБЩИЕ СВЕДЕНИЯ

Двигатель АИ-24 2-6 серии (АИ-24Т) представляет собой одновальный турбовинтовой двигатель, работающий с флюгерным четырехлопастным воздушным винтом АВ-72 (АВ-72Т). Двигатель состоит из следующих узлов: замкнутого дифференциально-планетарного редуктора с измерителем крутящего момента, лобового картера, осевого 10-ступенчатого компрессора, кольцевой камеры сгорания, осевой трехступенчатой турбины, нерегулируемого реактивного сопла и агрегатов, обеспечивающих работу двигателя и систем самолета.

Система автоматического регулирования двигателя поддерживает постоянной равновесную частоту вращения ротора на всех рабочих режимах, корректирует подачу топлива в двигатель по высоте и скорости полета, ограничивает температуру газа перед турбиной, управляет запуском и обеспечивает автоматический останов двигателя с одновременным вводом воздушного винта во флюгерное положение при отказе двигателя.

Система управления двигателем обеспечивает изменение мощности двигателя, его останов и принудительное флюгерование воздушного винта. Параметры режимов работы силовой установки и эксплуатационные данные приведены в табл. 7.1—7.5.

Таблица 7.1

Параметры режимов работы двигателя

Режим	Положение РУД по УПРТ, град		Время непрерывной работы, мин		Время работы, % от ресурса	
	2-я серия	серия Т	2-я серия	серия Т	2-я серия	серия Т
Взлетный	87—100	100±2	5	5	3	3
Максимальный*	87—100	74±2	15**	30**	—	15
Номинальный	65±2	63±2	60	Неограничено	25	15
0,85 номинального	52±2	51 ±2	Неограничено	То же	Без ограничения в пределах ресурса	
0,7 номинального	41±2	40±2	То же	»		
0,6 номинального	34±2	34 ±2	»	»		
0,4 номинального	22±2	23±2	»	»		
Земной малый газ	0	0	30	30		

Примечание. При учете наработки двигателей по режимам руководствоваться следующим:

Режим	Положение РУД по УПРТ, град	
	2-я серия	серия Т
Взлетный	70 и выше	76 и выше
Максимальный	—	68—76
Номинальный	58-70	57—67

*Для двигателя АИ-24 2-й серии максимальным режимом называется взлетный режим в полете.

** Разрешается 90 мин в случае отказа одного двигателя.

Ан-24 (Ан-24РВ)
РУКОВОДСТВО ПО ЛЕТНОЙ ЭКСПЛУАТАЦИИ
Силовая установка

Таблица 7.2

Режимы полетного малого газа						
Температура воздуха, °С	От+60 до-10	От -11 до-20	От-21 до -30	От-31 до -40	От-41 до -50	От-51 до -60
Положение РУД по УПРТ, град:						
АИ-24 2-й серии	12±2	14±2	16±2	18±2	20±2	22±2
АИ-24Т	13±2	15±2	17±2	19±2	21±2	23±2

Таблица 7.3

Эксплуатационные данные двигателей		
Наименование параметра	Допустимые значения	
	АИ-24 2-й серии	АИ-24Т
Частота вращения ротора, %		
— на рабочих режимах	99,5—100,5	103—105
— на режиме ЗМГ	91—94	91—94
Максимальное значение (превышение) частоты вращения ротора при проверке приемистости и запуске в полете, %	107	110
Минимальное значение («провал») частоты вращения ротора при уборке РУД в полете, %	95	98
Допустимые колебания частоты вращения ротора, %	±1	±1
Время перехода с режима ПМГ до взлетного (приемистость), с:		
— на земле	15	15
— в полете	10	10
Давление масла в главной магистрали, кгс/см ² :		
на земле:		
— на всех рабочих режимах	4—4,5	4—4,5
— на малом газе	3,0—4,	3,0—4,5
в полете на всех режимах	3,5—4,5	3,5—4,5
Минимальная температура масла на входе в двигатель, °С:		
— для запуска на земле	-15	-15
— для запуска в полете	+25	+25
— перед выходом на рабочие режимы	+40	+40
— перед взлетом и в полете	+50	+50
Рекомендуемая температура для работы, °С	65—80	65—80

Ан-24 (Ан-24РВ)
РУКОВОДСТВО ПО ЛЕТНОЙ ЭКСПЛУАТАЦИИ
Силовая установка

Окончание табл. 7.3

Наименование параметра	Допустимые значения	
	АИ-24 2-й серии	АИ-24Т
Максимальная температура масла, °С: — на режимах от 0,4 номинального и выше в течении 10 мин работы — на режимах от 0,4 номинального и ниже при работе на земле в течении 15 мин, при этой температуре разрешается взлет	+90 +100	+90 +100
Давление топлива перед рабочими форсунками, кгс/см ²	Не более 85	Не более 65
Давление масла в системе ИКМ (р _{икм}) на взлете, при отсутствии срезки топлива системой ПРТ, кгс/см ²	88 ⁺² ₋₁	92 ⁺² ₋₁

Таблица 7.4

Максимально допустимая температура газа

Высота, км	0	1,0	2,0	3,0	4,0	5,0	6,0
Максимально допустимая температура газа на номинальном режиме, °С:							
АИ-24 2-й серии	475	462	453	445	439	433	429
АИ-24Т	470	457	448	440	434	428	424
Максимально допустимая температура газа на максимальном (взлетном) режиме, °С	525	512	503	495	489	483	479

Примечание. На режимах ниже номинального температура газа не должна превышать значений, указанных для номинального режима.

Т а б л и ц а 7.5

Эксплуатационные данные турбогенератора

Наименование параметра	Допустимые значения	
	ТГ-16	ТГ-16М
Частота вращения ротора, % (об мин): — рабочая;	90—96 (31000—33500)	90—96 (31000—33500)
— максимальная (превышение) при разгоне и резком сбросе нагрузки;	100 (35000)	102 (35600)
— минимальная («просадка») при пиковых нагрузках в течение 2 с	83 (29000)	83 (29000)
— колебания частот на холостом ходу при нагрузке	±3,5 (1250) ±1,65 (550)	±1,5 (500) ±1.1 (350)
Температура выходящего газа, °С: — нормальная;	680—720	750—790
— при запуске	Не более 900 с восстановлением до нормальной в течение 3 с.	850—900 с восстановлением до нормальной в течение 3 с.

Ан-24 (Ан-24РВ)
РУКОВОДСТВО ПО ЛЕТНОЙ ЭКСПЛУАТАЦИИ
Силовая установка

Окончание табл. 7.5

Наименование параметра	Допустимые значения	
	ТГ-16	ТГ-16М
Расход топлива, кг/ч	115	120
Время запуска, с	Не более 28	Не более 30
Время выбега, с	Не более 20	Не более 20
Время непрерывной работы в одной группе запусков, мин	12	19,5
Количество запусков в группе	6	8
Время одного запуска, с	70	60 (в 10% ресурса —70с)
Время работы на бортсеть, мин	60	120
Время перерыва в работе, мин: — после одной группы запусков — после двух групп запусков	12 До полного охлаждения	15 Не менее 60 (до полного охлаждения)
Высота аэродрома над уровнем моря, допускаемая при эксплуатации, м	До 1000	До 4200
Масса, кг	180	190

Примечание. В последующих разделах РЛЭ в тексте, равнозначно относящемся к турбогенераторам ТГ-16 и ТГ-16М, индекс «М» опущен.

Воздушный винт АВ-72 и АВ-72Т

Тип винтаЧетырехлопастный, тянущий, изменяемого шага, с установкой лопастей во флюгерное положение и на угол промежуточного упора. Винт имеет центробежный (ЦФШ) и механический (МФШ) фиксаторы шага

Диаметр винта, м 3,9

Углы установки лопастей винта, (на контрольном сечении R-1000 мм), град:

 угол запуска 8

 угол промежуточного упора 19

угол флюгированного положения 92°30'

Частота вращения винта рабочая, об/мин:

АВ-72 1245

АВ-72Т 1300

Диапазон готовности автофлюгера по ИКМ

Для двигателей АИ-24 2-й серии и АИ-24Т. град ...35,5+2-100 по УПРТ

Диапазон готовности автофлюгера по отрицательной тяге для двигателей, град:

 АИ-24 2-й серии 26±2-100 по УПРТ

 АИ-24Т Система не подключается

Масса винта, кг 250+2%

Ан-24 (Ан-24РВ)
РУКОВОДСТВО ПО ЛЕТНОЙ ЭКСПЛУАТАЦИИ
Силовая установка

7.1.2. ПОДГОТОВКА К ПОЛЕТУ

Запуск двигателей производится от аэродромного источника постоянного тока или бортовой турбогенераторной установки.

Перед запуском убедитесь в том, что:

- на стояночной площадке, под винтами отсутствуют посторонние предметы (камни, куски льда, мусор и т. п.), могущие попасть в двигатель, повредить винты или самолет при случайных его разворотах, особенно в зимних условиях;
- сняты заглушки с воздухозаборников и выхлопных труб двигателей и ТГ-16, с туннелей радиаторов, приемников статического и динамического давлений, воздухозаборников генераторов, воздухозаборников обдува задних демпферов;
- капоты двигателей и створки шасси закрыты, заземление самолета убрано, потеков топлива и масла нет;
- двигатели подогреты от наземного подогревателя (при низких температурах наружного воздуха).

Примечание. Подогрев двигателей должен быть осуществлен при температуре масла на входе в двигатель ниже минус 15°С (при эксплуатации двигателя на маслосмеси) и ниже минус 25°С (при эксплуатации двигателей на масле МН-7.5У) независимо от температуры наружного воздуха;

— роторы двигателей вращаются легко и без постороннего шума при проворачивании за лопасти винтов по ходу вращения.

При проворачивании должны прослушиваться щелчки храпового устройства стартер-генератора;

- лопасти винтов находятся на метке угла запуска;
- отсутствует лед на воздухозаборниках двигателей и винтах;
- открыт дренаж топливных баков;
- под колесами основным опор стоят колодки;
- возле самолета имеются средства пожаротушения;
- розетки аэродромного агрегата надежно соединены с бортовыми штепсельными разъемами АР-1 и АР-2, если запуск двигателей будет производиться от аэродромного источника электроэнергии;
- технический состав по выпуску самолета готов к запуску и занял свое место (в поле зрения запускающего двигателя), в кабине экипажа имеется связь по СПУ запускающего с землей;
- входные двери и люки закрыты;
- бортовые аккумуляторы на самолете установлены и их напряжение не ниже 24 В при нагрузке на каждый аккумулятор 12 А;
- все потребители, не обслуживающие запуск двигателей, выключены, кроме проблесковых маяков;
- все АЗС и АЗР на щите АЗС и РК кабины экипажа включены; переключатель преобразователя ПО-750 «ЗЕМЛЯ—ВОЗДУХ» находится в положении «ВОЗДУХ»;
- генераторы постоянного и переменного тока выключены;
- переключатель аварийного питания «РУЧНОЕ—АВТОМ» находится в нейтральном положении («ОСН.ШИНА»);
- выключатели «ЗАПУСК В ВОЗДУХЕ» выключены;
- переключатели снятия винтов с упора находятся в положении «СНЯТ С УПОРА»;
- переключатели «СТОП-КРАНЫ» находятся в положении «ОТКРЫТО»;
- система регистрации режимов полета МСРП включена;
- самолет поставлен на стояночный тормоз.

Ан-24 (Ан-24РВ)
РУКОВОДСТВО ПО ЛЕТНОЙ ЭКСПЛУАТАЦИИ
Силовая установка

Установите на щитке запуска (рис. 7.1):
переключатель выбора двигателя «ЛЕВ—ПРАВ» в положение, соответствующее запускаемому двигателю;
переключатель «ХОЛОДНАЯ ПРОКРУТКА ДВИГАТЕЛЯ—ЗАПУСК» в положение «ЗАПУСК»;
переключатель «ЗЕМЛЯ—ВОЗДУХ» в положение «ЗЕМЛЯ».

Примечание. На доработанных по бюллетеню самолетах переключатель «ЗЕМЛЯ—ВОЗДУХ» отсутствует;

— выключатель «ПРТ-24 — ВЫКЛ» в положение «ПРТ-24».

Остановите переключатель «БОРТ—АЭРОДР» в положение, соответствующее выбранному источнику питания.

Если запуск двигателя производится от аэродромного источника электроэнергии, предварительно измерьте напряжение на разъемах АР-1 и АР-2. Это напряжение должно быть 28—29 В. При установке переключателя «БОРТ—АЭРОДР» в положение «АЭРОДР» должны гореть оба светосигнализатора включения розеток АР-1 и АР-2.

Проверьте исправность системы пожаротушения самолета и поставьте главный переключатель в положение «ПОЖАРОТУШЕНИЕ».

Проверьте работу системы АРТМ, для чего откройте вручную заслонки маслорадиатора и поставьте переключатели управления заслонками в положение «АВТОМАТИЧЕСКОЕ»; при этом заслонки должны закрыться.

Откройте перекрывные (пожарные) краны топлива (при этом загораются зеленые светосигнализаторы).

Проверьте закрытие заслонок отбора воздуха от двигателей и обогрев ВНА, для чего переведите переключатели в положение «ЗАКРЫТО» на 40—45 с.

На самолетах с автоматическим включением ПОС убедитесь, что переключатель «КРЫЛО И ОПЕР. ЗХОД РУ19-300» находится в положении «ОТКЛ».

Засstopорите рычаги управления двигателями, проверьте легкость их хода, после чего установите рычаги управления двигателями в положение земного малого газа (0° по УПРТ).

Расstopорите управление самолетом.

Проверьте количество топлива, масла и гидросмеси в баках,

Установите барабанчики указателей расходомеров топлива в положение, соответствующее заправке топливом.

Включите преобразователь ПО-750 и убедитесь в наличии напряжения 115 В на аварийной шине.

Убедитесь, что в гидросистеме имеется давление (не менее 110 кгс/см²). При необходимости создайте давление аварийной насосной станцией.

Проверьте сигнализаторы обледенения двигателей СО-4АМ.

Проверьте исправность виброаппаратуры ИВ-41А.

Проверьте светосигнализаторы отказа топливных фильтров, нажав кнопку контроля.

Убедитесь, что светосигнализаторы отказа системы ПРТ не горят и отсутствует напряжение на вольтметре «ПОЛОЖЕНИЕ ВАЛА ИМ-24».

включите подкачивающий насос топливной системы, убедитесь в загорании соответствующего зеленого светосигнализатора давления топлива за насосом.

ПРЕДУПРЕЖДЕНИЯ: 1. ПРИ ЗАПУСКЕ ДВИГАТЕЛЯ ОТ АЭРОДРОМНЫХ ИСТОЧНИКОВ ЭЛЕКТРОЭНЕРГИИ КАБЕЛЬ АЭРОДРОМНОГО ПИТАНИЯ ПО ПЕРЕМЕННОМУ ТОКУ ДОЛЖЕН БЫТЬ ОТСОЕДИНЕН.

Ан-24 (Ан-24РВ)
РУКОВОДСТВО ПО ЛЕТНОЙ ЭКСПЛУАТАЦИИ
Силовая установка

**2. ПРИ ОТСУТСТВИИ БОРТОВЫХ АККУМУЛЯТОРОВ НА САМОЛЕТЕ
ЗАПУСК ДВИГАТЕЛЕЙ ПРОИЗВОДИТЬ ЗАПРЕЩАЕТСЯ.**

Запуск двигателя АИ-24 от аэродромного источника электроэнергии Дайте команду «от двигателей», сообщите по СПУ (сигнализируйте рукой) порядковый номер запускаемого двигателя.

Получив ответ от выпускающего техника, нажмите на 1—1,5 с кнопку «ЗАПУСК» и одновременно включите секундомер. После нажатия кнопки запуска вступает в работу система автоматики запуска. загорается светосигнализатор «РАБОТА АПД» и не позже чем через 2 мин двигатель должен выйти на частоту вращения ротора 91—94% (режим малого газа).

Процесс запуска двигателя после нажатия пусковой кнопки происходит в такой последовательности:

— вступает в работу стартер-генератор, получающий питание через пусковое сопротивление, которой обеспечивает малый пусковой ток, а так же подается питание на пусковые свечи и клапан останова двигателя;

— на 3-й секунде пусковое сопротивление шунтируется и стартер-генератор подключается непосредственно к шине запуска, при этом начинается интенсивная раскрутка ротора двигателя;

— на 9-й секунде включается регулятор мощности РУТ-600Д и подается напряжение на электроклапан пускового топлива, который открывает доступ топлива к пусковым форсункам; происходит воспламенение пускового топлива в камере сгорания;

— на 15-й секунде выключается регулятор мощности РУТ-600Д и стартер-генератор подключается на напряжение 48 В;

— на 20-й секунде обесточивается клапан останова двигателя и в камеру сгорания через рабочие форсунки начинает подводиться топливо, которое воспламеняется от факела пускового топлива;

на 20-й секунде происходит повторное включение регулятора мощности РУТ-600Д;

— на 28-й секунде отключается система зажигания и прекращается подача пускового топлива;

— при частоте вращения ротора двигателя 39—48 % стартер-генератор отключается пневмоэлектрическим выключателем.

Если отключения не произойдет, программный механизм АПД отключит стартер—генератор через 70 с. При отключении стартера-генератора автоматическая панель запуска дорабатывает свой цикл, после чего гаснет светосигнализатор работы АПД;

— на частоте вращения ротора двигателя 70—72 % закрываются клапаны перепуска воздуха за 8-й ступенью компрессора, на 85—86,5% закрываются клапаны перепуска воздуха за 5-й ступенью.

В процессе запуска контролируйте:

— частоту вращения ротора, которая должна непрерывно нарастать до выхода на режим малого газа;

— давление топлива перед форсунками, которое в начале подачи топлива должно быть 2,0—2,5 кгс/см² для двигателей АИ-24 2-й серии и 1,0—1,5 кгс/см² для АИ-24Т, а затем повышаться с увеличением частоты вращения;

— напряжение борт-сети, которое не должно падать ниже 16 В;

— напряжение на шине запуска и ток запуска по вольтметру и амперметру шины запуска;

— температуру газа за турбиной, которая не должна превышать 750°С;

— давление масла в двигателе, которое должно непрерывно в процессе запуска нарастать и в течении 1 мин после выхода на малый газ достигнуть величины 3,0—4,5 кгс/см².

Запуск двигателя прекратите, если:

— нет воспламенения топлива через 35 с с начала запуска;

— температура газа за турбиной превышает более 750°С;

— устойчиво понижается напряжение бортсети ниже 16 В;

— прекратилась раскрутка ротора турбины («зависание»);

— не появилось давление масла на входе в двигатель через 30 с с момента начала запуска или в течении 60 с работы на малом газе давление масла не достигло 3 кгс/см²;

— стрелка амперметра шины запуска устойчиво зашкаливает за 1000-амперную отметку (более 3—4 с);

Ан-24 (Ан-24РВ)
РУКОВОДСТВО ПО ЛЕТНОЙ ЭКСПЛУАТАЦИИ
Силовая установка

— произошло преждевременное отключение стартер-генератора или запаздывание его отключения.

Для прекращения запуска двигателя переведите стоп-кран в положение «ЗАКРЫТО», а при работающем стартер-генераторе нажмите кнопку «ПРЕКРАЩЕНИЕ ЗАПУСКА ДВИГАТЕЛЕЙ» для отключения стартер-генератора.

В случае устойчивого понижения напряжения бортсети ниже 16В запуск двигателя прекратите краном гидравлического флюгирования.

После неудачного запуска, когда в двигатель подавалось топливо и не произошло его воспламенения, очередной запуск производить после холодной прокрутки от стартер-генератора в течение (32 ± 2) с.

Разрешается производить подряд пять запусков при работе СТГ-18ТМ не более 55 с (или запуск при продолжительности работы СТГ по 70 с) с перерывом между ними не менее 3 мин.

Примечание. Отсчет времени перерыва между запусками вести от момента отключения СТГ или нажатия кнопки «ПРЕКРАЩЕНИЯ ЗАПУСКА».

После пятого запуска сделайте перерыв для охлаждения корпуса стартер-генератора до $+40$ – $+50^\circ\text{C}$ (определить на ощупь) при открытых капотах двигателя.

Для выполнения холодной прокрутки двигателя установите:

- переключатель выбора двигателя «ЛЕВ — ПРАВ» — на тот двигатель, на котором производится холодная прокрутка;
- переключатель «ЗЕМЛЯ—ВОЗДУХ» — в положение «ЗЕМЛЯ»;
- переключатель «ХОЛОДНАЯ ПРОКРУТКА ДВИГАТЕЛЯ—ЗАПУСК» — в положение «ХОЛОДНАЯ ПРОКРУТКА ДВИГАТЕЛЯ»; включите систему ПРТ;
- рычаг управления двигателем — в положение земного малого газа — 0° по УПРТ;
- переключатель «СТОП-КРАНЫ» — в положение «ЗАКРЫТО» (рис 7.2),

Дайте команду по СПУ авиатехнику «от двигателей» и сообщите (сигнализируйте рукой) порядковый номер двигателя.

Получив ответ от выпускающего техника, нажмите на 1—2 с кнопку «ЗАПУСК».

После нажатия кнопки «ЗАПУСК» стартер-генератор раскручивает двигатель в течение (32 ± 2) с. Если необходимо прекратить вращение двигателя, отключите стартер-генератор, нажав кнопку «ПРЕКРАЩЕНИЕ ЗАПУСКА ДВИГАТЕЛЕЙ».

Примечание. Повторный запуск двигателя или его холодную прокрутку разрешается производить только после полной остановки воздушного винта.

Для запуска следующего двигателя переставьте переключатель «ЛЕВ—ПРАВ» и произведите запуск в указанной последовательности. Последующий двигатель разрешается запускать после выхода предыдущего двигателя на режим малого газа.

После выхода двигателей на режим малого газа:

- переключатель «ЗЕМЛЯ—ВОЗДУХ» поставьте в положение «ВОЗДУХ».

Примечание. На доработанных по бюллетеню самолетах переключатель «ЗЕМЛЯ—ВОЗДУХ» отсутствует;

- переключатель выбора двигателя «ЛЕВ—ПРАВ» поставьте в нейтральное положение;
- проверьте напряжение генераторов постоянного тока. Напряжение должно быть 28—29 В, при необходимости подрегулируйте напряжение генераторов выносными сопротивлениями на щитке электроэнергетики. После этого установите выключатели генератора в положение «ВКЛЮЧЕНО»;
- переключатель «БОРТ—АЭРОДР» поставьте в положение «БОРТ». При подключении генератора к бортсети должны погаснуть светосигнализаторы «ОТКАЗ СТГ»;
- выключатели генераторов ГО установите в положение «ВКЛЮЧЕНО»;

Ан-24 (Ан-24РВ)
РУКОВОДСТВО ПО ЛЕТНОЙ ЭКСПЛУАТАЦИИ
Силовая установка

- проверьте напряжение генераторов переменного тока, которое должно быть 115 В, и подключите их к бортсети самолета, нажав кнопку «ВКЛ. ГО-16 НА БОРТСЕТЬ», при этом светосигнализаторы «ОТКАЗ ГО» должны погаснуть;
- проверьте положение переключателя аварийного питания «РУЧНОЕ — АВТОМ», который должен находиться в нейтральном положении или в положении «АВТОМ» (последнее, если запуск двигателей произведен перед вылетом самолета);
- убедитесь, что светосигнализатор «АВАР. ПИТ. 27 В» не горит;
- дайте команду об отключении кабелей аэродромного источника электроэнергии и получите подтверждение по СПУ об этом;
- после запуска двигателей проконтролируйте по вольтметру шины запуска отсутствие тока и напряжение на шине запуска.

Запуск турбогенератора ТГ-16 (ТГ-16М)

При отсутствии соответствующих аэродромных источников электроэнергии запуск двигателя производите от турбогенератора ТГ-16. Кроме запуска двигателя, турбогенератор может осуществить питание бортсети электроэнергией постоянного тока на земле.

Запуск турбогенератора ТГ-16 может производиться от аэродромного источника электроэнергии или от бортовых аккумуляторов.

ПРЕДУПРЕЖДЕНИЕ. ЗАПРЕЩАЕТСЯ ПРОИЗВОДИТЬ ЗАПУСК ИЛИ ХОЛОДНУЮ ПРОКРУТКУ ТУРБОГЕНЕРАТОРА ТГ-16 ПРИ ВКЛЮЧЕННЫХ В БОРТСЕТЬ ОДНОМ ИЛИ ОБОИХ СТАРТЕР-ГЕНЕРАТОРАХ РАБОТАЮЩИХ ДВИГАТЕЛЕЙ ВО ИЗБЕЖАНИЕ СРЕЗА ПРЕДЕЛЬНО-ПРЕДОХРАНИТЕЛЬНОГО ВАЛИКА МУФТЫ ПРИВОДА СТАРТЕР-ГЕНЕРАТОРА ИЗ-ЗА БОЛЬШИХ ПИКОВЫХ НАГРУЗОК; ЗАПРЕЩАЕТСЯ ЗАПУСК И РАБОТА ТГ-16 В ПОЛЕТЕ.

Перед запуском ТГ-16 убедитесь в том, что:

- заглушки сняты с турбоустановки, маслобак нормально заправлен маслом;
- при температуре воздуха ниже -25°C турбогенератор подогрет наземным подогревателем;
- розетки аэродромного агрегата надежно соединены с бортовым штепсельным разъемом АР-1 или АР-2, если запуск ТГ-16 будет производиться от аэродромного источника электроэнергии
- оба бортовых аккумулятора установлены на самолете и нормально заряжены;
- на щите АЗС включены необходимые для запуска автоматы защиты АЗС и АЗР, а также включен ДИМ приборов;
- переключатель аварийного питания «РУЧНОЕ—АВТОМ» установлен в нейтральное положение («ОСН. ШИНА»).

Установите переключатель питания «БОРТ—АЭРОДР» в положение, соответствующее запуску от бортовых («БОРТ») или аэродромных («АЭРОДР») источников электроэнергии.

Проверьте исправность системы пожаротушения и поставьте главный переключатель в положение «ПОЖАРОТУШЕНИЕ».

На щитке запуска поставьте: переключатель «ХОЛОДНАЯ ПРОКРУТКА ДВИГАТЕЛЯ—ЗАПУСК» в положение «ЗАПУСК», переключатель «ПОДГОТОВКА ЗАПУСКА—ОТКЛЮЧЕНО» в положение «ПОДГОТОВКА ЗАПУСКА».

Ан-24 (Ан-24РВ)
РУКОВОДСТВО ПО ЛЕТНОЙ ЭКСПЛУАТАЦИИ
Силовая установка

Откройте перекрывной кран турбоустановки и убедитесь, что зеленый светосигнализатор открытого положения крана загорелся.

Включите подкачивающий насос ЭЦН-14А топливной системы правого полукрыла или насосы дежурной группы, если в баке-кессоне нет топлива.

Дайте сигнал о начале запуска и, получив ответный сигнал, приступите к запуску, для чего нажмите на 1—1,5 с кнопку запуска турбогенератора и одновременно включите секундомер. На щитке запуска должен загореться светосигнализатор «ЗАПУСК ТГ ИДЕТ».

В процессе запуска контролируйте:

- напряжение бортсети; устойчивое снижение напряжения ниже 16 В недопустимо;
- температуру выхлопных газов, «заброс» которой не должен превышать 900°С с последующим снижением ее до 680—720°С за время не более 3 с;
- загорание светосигнализатора «ДАВЛЕНИЕ МАСЛА В НОРМЕ»;
- время выхода на рабочую частоту вращения, которое не должно превышать 28 с (для ТГ-16М— 30с);
- частоту вращения турбины, которая не должна превышать 100%.

Примечание. Допускается в эксплуатации увеличение частоты вращения до 102% не более пяти раз за ресурс, после чего установку снять с самолета.

При достижении частоты вращения 83% (для ТГ-16М — 92%) на вертикальной панели левого пульта загорается зеленый светосигнализатор «ТГ ЗАПУЩЕН», указывающий о готовности установки для работы на запуск двигателей АИ-24 или Для работы на бортсеть. Рекомендуемые рабочие частоты вращения без нагрузки 91,5—96,5%, при этом допускается колебание до $\pm 3,5\%$, а для ТГ-16М соответственно 93—97% и $\pm 1,5\%$.

Если параметры установки выходят за допустимые пределы, запуск прекратите, нажав кнопку «ОСТАНОВ ТГ». После полной остановки ротора произведите холодную прокрутку и повторный запуск установки.

Разрешается производить пять запусков ТГ-16 с перерывами до полной остановки ротора, после чего необходим перерыв не менее 15 мин. После запуска ТГ-16 проверьте температуру газа, частоту вращения ротора, давление масла и напряжение, выдаваемое генератором ГС-24А, которое должно быть 28—29 В (при необходимости произведите регулировку напряжения с помощью выносного сопротивления и включите генератор ГС-24А на бортсеть). После запуска ТГ-16 от аэродромного источника электроэнергии перед включением генератора ГС-24А на бортсеть переключатель «БОРТ — АЭРОДР» переведите в положение «БОРТ». По амперметру аккумуляторов проконтролируйте их зарядку.

Дайте команду отключить аэродромный источник электроэнергии, если от него происходил запуск ТГ-16.

Холодная прокрутка ТГ-16

Если после остановки ротора в течение 30—60 с температура газа за турбиной не снижается ниже 300°С, произведите холодную прокрутку.

Для проведения холодной прокрутки необходимо:

- переключатель «ХОЛОДНАЯ ПРОКРУТКА ДВИГАТЕЛЯ — ЗАПУСК» поставить в положение «ХОЛОДНАЯ ПРОКРУТКА ДВИГАТЕЛЯ»;
- нажать на 1—1,5 с кнопку запуска ТГ-16. При нажатии кнопки должен загореться светосигнализатор «ЗАПУСК ТГ ИДЕТ».

Частота вращения ротора должна быть 21,5%. После 10 с работы стартера произойдет его автоматическое отключение.

Прекращение холодной прокрутки при необходимости производите, нажав кнопку «ОСТАНОВ ТГ». Не разрешается повторная холодная прокрутка ТГ-16 до полной остановки ротора.

Ан-24 (Ан-24РВ)
РУКОВОДСТВО ПО ЛЕТНОЙ ЭКСПЛУАТАЦИИ
Силовая установка

Запуск двигателя АИ-24 от турбогенератора ТГ-16

Запуск двигателя от турбогенератора ТГ-16 произведите в той же последовательности, как и от аэродромного источника электроэнергии (см. п. 7.1.2). При этом дополнительно выполните следующее. Перед запуском двигателя выключатель ГС-24А должен быть включен, а переключатель «БОРТ — АЭРОДР» находится в положении «БОРТ».

В процессе запуска кроме параметров двигателя АИ-24 контролируйте:

- напряжение бортсети самолета; устойчивое снижение напряжения ниже 16 В не допускать;
- напряжение и силу тока запуска; через 30—40 с после начала запуска сила тока должна быть 400—500 А, напряжение 55—60 В, а для ТГ-16М через 40—45 с после начала запуска соответственно не более 1000 А и 51—60 В;
- температуру выходящих газов ТГ-16, которая не должна превышать 720°С, для ТГ-16М при Я-Ю—4200 м 750°С, при Я-4200 м и температуре воздуха +30—7°С. При пиковых нагрузках допускается кратковременное увеличение температуры до 780°С, а ТГ-16М — 820°С в течение не более 6с;
- давление масла, должен гореть светосигнализатор «ДАВЛЕНИЕ МАСЛА В НОРМЕ»;
- частоту вращения ротора ТГ-16, которая должна находиться в пределах 90—96%. Допускается ее «просадка» при пиковых нагрузках до 83% и колебание в пределах допустимых.

Примечание При резком сбросе нагрузки увеличение частоты вращения ротора до 100%.

После запуска первого двигателя и выхода его на режим земного малого газа проверьте напряжение генераторов постоянного и переменного тока (должно быть соответственно 28—29 В и 115 В) и включите их в бортсеть самолета.

Не менее чем через 30 с после запуска двигателей от установки ТГ-16 и подключения к бортсети генераторов постоянного и переменного тока выключите генератор ГС-24, а затем, нажав кнопку «ОСТАНОВ ТГ», выключите ТГ-16. После остановки ТГ-16 закройте его перекрывающей кран, проверив закрытие по загоранию красного светосигнализатора.

Примечание. При эксплуатации самолета на грунтовом аэродроме первым запускайте левый двигатель. После запуска правого двигателя и выхода его на режим земного малого газа, после проверки напряжения генераторов и включения их в бортсеть самолета немедленно произведите выключение генератора ГС-24, а затем и ТГ-16.

Прогрев и проверка работы двигателей

— Запрещается опробование двигателей:

- при наличии на земле перед воздушным винтом посторонних предметов (камней, кусков льда, мусора и т.п.), льда под колесами основных опор и инвентаря, могущего повредить самолет при случайном его развороте;
- при нахождении людей перед воздушными винтами на расстоянии менее 10 м и в плоскости их вращения;
- если струя от воздушных винтов направлена на здания, самолеты и т.п., находящиеся на расстоянии менее 50 м.

Прогревайте двигатели перед каждым полетом, если температура входящего масла ниже 40°С. Опробование двигателей согласно графику (рис. 7.3.) произведите при перерыве в работе 10 суток и более.

Порядок проведения операции следующий:

Прогревайте двигатель на режиме земного малого газа (0° по УПРТ) до температуры масла на входе в двигатель не менее 40°С.

В случае перерыва в работе от 1 до 5 ч прогрейте двигатель на указанном режиме не менее 3 мин, а при перерыве в работе более 5ч — не менее 5 мин.

Ан-24 (Ан-24РВ)
РУКОВОДСТВО ПО ЛЕТНОЙ ЭКСПЛУАТАЦИИ
Силовая установка

На режиме земного малого газа частота вращения должна быть 91—94%, давление масла — не менее 3 кгс/см². После прогрева разрешается выводить двигатель на рабочий режим.

Примечание. В условиях плюсовых температур наружного воздуха после запуска и работы на режиме ЗМГ в течение 2 мин при обязательном достижении температуры масла на входе 40°С разрешается выводить двигатели на равновесные режимы до 34° по УПРТ включительно, при этом общая продолжительность прогрева на режиме ЗМГ и равновесных режимах до 34° по УПРТ не должна отличаться от указанной выше.

Дважды измените режим работы двигателя от земного малого газа (0° по УПРТ) до 0,6 номинала (34° по УПРТ) для прогрева масла в цилиндрической группе винта. Темп передвижения РУД при этом 10—15 град/с.

Установите режим 0,4 номинала (22° по УПРТ) и проверьте работу двигателя и оборудования:

- генераторов постоянного тока (их параллельную работу);
- генераторов переменного тока;
- системы высотного оборудования;
- противообледенительных устройств;
- систем выпуска и уборки закрылков;
- подкачивающих топливных насосов по светосигнализаторам. Плавным перемещением РУД от 0 до 34° по УПРТ проверьте частоту вращения ротора двигателя, при которой вступает в работу УКО (определите по началу падения давления топлива перед рабочими форсунками при плавном перемещении РУД от $\alpha_{в}=0^{\circ}$ до $\alpha_{в}=22^{\circ}$ по УПРТ для двигателей АИ-24 2-й серии и от $\alpha_{в}=0^{\circ}$ до $\alpha_{в}=23^{\circ}$ по УПРТ для АИ-24Т).

Кроме того, на режиме 0,6 номинальной мощности проверьте:

- частоту вращения ротора (99,5—100,5%) для двигателей АИ-24 2-й серии и (103—105%) для АИ-24Т;
- давление масла на входе в двигатель, которое должно находиться в пределах 4,0—4,5 кгс/см².

Проверьте работоспособность системы ПРТ с помощью нажимного переключателя проверки ПРТ в следующем порядке:

- установите рычаг управления двигателем в положение 22° по УПРТ для двигателей АИ-24 2-й серии и 23° по УПРТ для АИ-24Т (переключатель снятия лопастей винта с упора должен находиться в положении «ВИНТ СНЯТ С УПОРА») и определите по указателю температуру газов за турбиной.

Если температура газов за турбиной меньше или равна 240°С, переключатель проверки ПРТ поставьте в положение «КОНТР. 240°»; если температура больше 240°С — в положение «КОНТР. 360°». Переключатель проверки держите в нажатом положении в течение всего периода проверки;

- плавно увеличьте режим работы двигателя до появления напряжения на вольтметре «ПОЛОЖЕНИЕ ВАЛА ИМ-24» 0,6-0,8 В.

При нормальной работе системы ПРТ после появления напряжения на вольтметре дальнейшее перемещение РУД не должно вызывать изменения параметров работы двигателя.

Примечание. Если при проверке системы ПРТ в положении переключателя «КОНТР. 360» напряжение по вольтметру не достигает 0,6—0,8 В несмотря на перемещение РУД во взлетное положение, проверку производите, устанавливая переключатель в положение «КОНТР. 240°», независимо от величины температуры газа за турбиной на режиме 22° по УПРТ для двигателей АИ-24 2-й серии и 23° по УПРТ для АИ-24Т;

- выключите, а затем включите питание бортовой сети переменным током для проверки системы защиты.

При выключенном питании переменным током должен гореть светосигнализатор «ИМ-24 ЗАТОРМОЖЕН», после включения питания переменным током светосигнализатор должен погаснуть;

- уберите РУД до падения напряжения на вольтметре «ПОЛОЖЕНИЕ ВАЛА ИМ-24» до нуля и отпустите переключатель проверки.

Ан-24 (Ан-24РВ)
РУКОВОДСТВО ПО ЛЕТНОЙ ЭКСПЛУАТАЦИИ
Силовая установка

Проверьте работоспособность системы флюгирования воздушного винта частичным флюгированием, для чего:

- установите режим 0,6 номинала (34° по УПРТ);
- нажмите (коротким импульсом) кнопку «ЧАСТИЧНОЕ ФЛЮГИРОВАНИЕ» и отпустите. Кратковременное уменьшение частоты вращения ротора на 1,5—2% свидетельствует о работоспособности системы флюгирования.

ПРЕДУПРЕЖДЕНИЕ. ПРИ ПРОВЕРКЕ НЕ ДОПУСКАТЬ УМЕНЬШЕНИЯ ЧАСТОТЫ ВРАЩЕНИЯ РОТОРА НИЖЕ 96,5% ДЛЯ ДВИГАТЕЛЕЙ АИ-24 2-Й СЕРИИ И 101% ДЛЯ АИ-24Т. ЧТО ОБЕСПЕЧИВАЕТСЯ КРАТКОВРЕМЕННЫМ НАЖАТИЕМ КНОПКИ «ЧАСТИЧНОЕ ФЛЮГИРОВАНИЕ». ПРИ ДАЛЬНЕЙШЕМ УМЕНЬШЕНИИ ЧАСТОТЫ ВРАЩЕНИЯ РОТОРА ДВИГАТЕЛЬ ОСТАНОВИТЬ ПЕРЕКЛЮЧАТЕЛЕМ «СТОП-КРАНЫ».

Проверьте работу системы автоматического флюгирования воздушного винта по падению давления масла в ИКМ*.

ПРЕДУПРЕЖДЕНИЕ. ПРОВЕРКУ НАЧИНАЙТЕ С ЛЕВОГО ДВИГАТЕЛЯ.

ПЕРЕД ПРОВЕРКОЙ ЛЕВОГО ДВИГАТЕЛЯ БОРТСЕТЬ 115 В 400 ГЦ ПЕРЕКЛЮЧИТЕ НА ПИТАНИЕ ОТ ГО ПРАВОГО ДВИГАТЕЛЯ. УСТАНОВИВ ПЕРЕКЛЮЧАТЕЛЬ ГО ЛЕВОГО ДВИГАТЕЛЯ В ПОЛОЖЕНИЕ «ВЫКЛЮЧЕНО».

ПРИ ПРОВЕРКЕ ПРАВОГО ДВИГАТЕЛЯ ПИТАНИЕ БОРТСЕТИ ПРОИЗВОДИТЕ ОТ ГО ЛЕВОГО ДВИГАТЕЛЯ, ПЕРЕКЛЮЧАТЕЛЬ ГО ЛЕВОГО ДВИГАТЕЛЯ УСТАНОВИТЕ ВО ВКЛЮЧЕННОЕ ПОЛОЖЕНИЕ И ПОДКЛЮЧИТЕ ЕГО В БОРТСЕТЬ НАЖАТИЕМ КНОПКИ «ВКЛ. ГО-16 НА БОРТСЕТЬ».

Порядок проверки:

- установите левому двигателю режим 0,7 номинального (41° по УПРТ), правому — 0,4 номинального (22° по УПРТ). Это необходимо во избежание неправильных показаний приборов контроля проверяемого двигателя (И КМ, ИВ-41) из-за снижения частоты переменного тока генератора работающего двигателя, питающего бортсеть. При работе двигателя на ЗМГ происходит снижение показаний ИКМ в пределах от 3 до 12 кгс/см²;
- при проверке правого двигателя по ИКМ установите левому двигателю режим 0,4 номинального (22° по УПРТ);
- убедитесь, что переключатель снятия воздушных винтов с упора находится в положении «ВИНТ СНЯТ С УПОРА». Светосигнализаторы «ВИНТ СНЯТ С УПОРА» и «ВЫВОД ИЗ ФЛЮГЕРА», готовности автофлюгера горят (на самолетах, где установлена сигнализация готовности автофлюгера);
- выключите левый генератор ГО-16;
- нажмите, и удерживайте в нажатом положении выключатель проверки автофлюгера по ИКМ левого двигателя (выключатель нажимайте только после нарастания давления масла в ИКМ более 25 кгс/см²);
- уберите РУД левого двигателя на 0° по УПРТ, после загорания светосигнализаторов в левой кнопке КФЛ-37 и флюгер-насоса и погасания светосигнализатора готовности автофлюгирования удерживайте выключатель проверки автофлюгера в течение 2—3 с. после чего отпустите.

ПРЕДУПРЕЖДЕНИЕ. ПРИ РАННЕМ ОТПУСКЕНИИ ВЫКЛЮЧАТЕЛЯ ПРОВЕРКИ АВТОФЛЮГЕРА (ДО ЗАГОРАНИЯ СВЕТОСИГНАЛИЗАТОРОВ В КФЛ-37 И ФЛЮГЕР-НАСОСА) ВОЗМОЖНО САМОПРОИЗВОЛЬНОЕ ФЛЮГИРОВАНИЕ ВОЗДУШНОГО ВИНТА С ОСТАНОВОМ ДВИГАТЕЛЯ.

Лопастей винта во флюгерное положение не переходят и подача топлива в двигатель при указанной проверке не прекращается.

Через 12с автомат времени флюгирования отключает электродвигатель флюгерного насоса и светосигнализаторы гаснут.

*Проверяется при первом в течение суток вылете на данном самолете на предварительном старте.

Ан-24 (Ан-24РВ)
РУКОВОДСТВО ПО ЛЕТНОЙ ЭКСПЛУАТАЦИИ
Силовая установка

Проверьте работу сигнализации системы автоматического флюгирования по отрицательной тяге:

- установите режим земного малого газа (0° по УПРТ). Убедитесь, что частота вращения ротора равна 91—94%;
- переключатель снятия винтов с упора поставьте в положение «ВИНТ НА УПОРЕ»;
- нажмите переключатель проверки системы автоматического флюгирования винта по отрицательной тяге, при этом красный светосигнализатор отказа двигателя (в кнопке КФЛ-37) должен загореться;
- отпустите переключатель проверки автофлюгера по отрицательной тяге. Светосигнализатор во флюгер-кнопке должен погаснуть. Закройте предохранительный колпачок выключателей проверки. Проверьте устойчивость работы двигателя:

- установите переключатель снятия винтов с упора в положение «ВИНТ НА УПОРЕ»;
- плавно переведите рычаг управления двигателем от малого газа до номинала (65° по УПРТ), кратковременно задержитесь на этом режиме для проверки показаний приборов, а затем повысьте режим до взлетного (100° по УПРТ) и проверьте показания приборов. Для проверки двигателей АИ-24 и показаний приборов после номинального режима установите режим 74° по УПРТ, а затем взлетный (100° по УПРТ).

При работе двигателя на взлетном режиме давление рикм должно быть равным (88^{+2}_{-1}) кгс/см² для двигателей АИ-24 2-й серии и (92^{+2}_{-1}) кгс/см² для АИ-24Т, если нет «срезки» топлива системой ПРТ (отсутствует напряжение на вольтметре «ПОЛОЖЕНИЕ ВАЛА ИМ-24»),

Система ПРТ вступает в работу в зависимости от барометрического давления и температуры воздуха согласно данным, приведенным на графике (рис. 7.4.).

Примечание. Опробование правого двигателя при работающем левом двигателе производите после установки последнему равновесной частоты вращения ротора (положение РУД 12—22° по УПРТ), чтобы избежать неправильных показаний приборов контроля работы правого двигателя (ИКМ, ИВ-41А) из-за снижения частоты переменного тока генератора левого двигателя, питающего борсеть.

Виброперегрузки двигателей на всех режимах работы двигателя на земле не должны превышать 4,5g.

Проверьте систему впрыска воды (в случае предполагаемого использования) в соответствии с п. 7.1.5.

Проверьте работу гидравлического упора винта:

- переключатель снятия лопастей винтов с упора установите в положение «ВИНТ НА УПОРЕ»;
- установите рычаг управления двигателем в положение 34° по УПРТ;
- плавно уберите рычаг управления двигателем до снижения частоты вращения ротора на 1,5—2% от равновесной, после чего переключатель снятия лопастей винтов с упора поставьте в положение «ВИНТ СНЯТ С УПОРА», в результате чего частота вращения ротора двигателя должна восстановиться до равновесной.

Кроме того, постановку винта на упор проверьте по показанию светосигнализаторов «ВИНТ СНЯТ С УПОРА» И «ВЫВОД ИЗ ФЛЮГЕРА».

При нормальной работе системы светосигнализаторы «ВИНТ СНЯТ С УПОРА» и «ВЫВОД ИЗ ФЛЮГЕРА» не горят, если переключатель снятия винтов с упора стоит в положении «ВИНТ НА УПОРЕ»;

оба светосигнализатора загорятся при снятии винта с упора.

Проверьте приемистость двигателя следующим образом:

- установите режим полетного малого газа;
- переключатель снятия лопастей винтов с упора установите в положение «ВИНТ НА УПОРЕ»;
- включите секундомер и за 1,5—2 с переведите рычаг управления двигателя от полетного малого газа до взлетного режима.

Превышение частоты вращения при проверке приемистости не должно быть более 107% для двигателей АИ-24 2-й серии и 110% для АИ-24Т.

Ан-24 (Ан-24РВ)
РУКОВОДСТВО ПО ЛЕТНОЙ ЭКСПЛУАТАЦИИ
Силовая установка

Время приемистости не должно превышать 15 с. Время приемистости определяется от начала перемещения рычага управления двигателем на взлетный режим до достижения устойчивого максимального давления топлива перед форсунками;

— проработайте на взлетном режиме 10—15 с, переключатель снятия лопастей винтов с упора поставьте в положение «ВИНТ СНЯТ С УПОРА» и переведите рычаг управления двигателем в положение земного малого газа.

Двигатель должен плавно перейти на режим малого газа.

ВНИМАНИЕ: ПРИ РАБОТЕ ДВИГАТЕЛЕЙ НА РЕЖИМАХ 0—35' ПО УПРТ РУД ПЕРЕМЕЩАТЬ ПЛАВНО, ТЕМПОМ 10—157с.

Примечание. На самолетах, оборудованных светосигнализаторами готовности автофлюгера по ИКМ, они должны гореть при положении РУД (35,5+2)° по УПРТ и более,

Останов двигателя на земле

Перед остановом двигателя охладите его на режиме земного малого газа в течение 2—3 мин, застопорите рули управления самолетом и рычаги управления газом и произведите следующие операции:

— проверьте напряжение на каждом стартер-генераторе, чтобы убедиться в исправности предельно-предохранительных валиков привода;

— выключите системы ПРТ-24 и ИВ-41А, расходомеры, топливомеры, автоматику топливной системы;

— выключите все потребители радиооборудования, навигационные приборы, преобразователи ПТ-1000ЦС и ПО-750;

— выключите основное освещение пассажирского салона, оставив включенным, при необходимости, дежурное или проходное освещение;

— установите переключатель аварийного питания в положение «ОСН. ШИНА» (нейтральное);

— выключите топливные подкачивающие насосы;

— выключите генераторы переменного и постоянного тока;

— проверьте напряжение бортовых аккумуляторов (бортсети), которое не должно быть меньше 24 В.

Останов двигателей производите при питании бортсети от бортовых аккумуляторов, которые не выключайте до полного прекращения вращения винтов.

ПРЕДУПРЕЖДЕНИЕ. ПРИ НАПРЯЖЕНИИ АККУМУЛЯТОРОВ (БОРТСЕТИ) МЕНЕЕ 24 В НЕОБХОДИМО ОСТАНОВ ДВИГАТЕЛЕЙ ПРОИЗВОДИТЬ СИСТЕМОЙ АВАРИЙНОГО ФЛЮГИРОВАНИЯ.

Примечание. После посадки, если руление производилось на режимах работы не более 20° по УПРТ, то разрешается выключать двигатель без предварительного охлаждения на режиме малого газа.

Для останова двигателя переключатель стоп-крана поставьте в положение «ЗАКРЫТО». Он должен оставаться в этом положении до полного прекращения вращения винта

Измерьте время выбега ротора двигателя с 7% частоты вращения до полной остановки- Выбег должен быть не менее 55 с. Закройте перекрывной кран.

После останова двигателей:

— установите переключатель стоп-крана в положение «ОТКРЫТО»;

— переключатель снятия лопастей винта с упора поставьте в положение «ВИНТ НА УПОРЕ»

— закройте створки маслорадиаторов, и переключатели управления створками установите в положение «НЕЙТРАЛЬНО»;

— убедитесь, что все реостаты освещения выведены, а выключатели на щитках приборов и приборных досках находятся в выключенном или нейтральном положении;

— выключите систему пожаротушения;

— обесточьте самолет, установив переключатель «БОРТ—АЭРОДР» в нейтральное положение («ВЫКЛЮЧ»).

7.1.3. ПОДОГРЕВ ДВИГАТЕЛЕЙ В ХОЛОДНОЕ ВРЕМЯ ГОДА

В процессе подогрева следите за температурой подаваемого воздуха (+80÷+90°C) и свободным его прохождением к двигателю, не допуская при этом утечек горячего воздуха в местах подсоединения рукава. По достижении температуры масла на входе в двигатель +10°C и в конце подогрева произведите от руки прокрутку ротора двигателя за винт на три-четыре оборота (12—16 лопастей).

ПРЕДУПРЕЖДЕНИЕ. ПРИ ТЕМПЕРАТУРЕ МАСЛА НА ВХОДЕ В ДВИГАТЕЛЬ — 40°C И НИЖЕ ЗАПРЕЩАЕТСЯ ПРОВОРАЧИВАТЬ РОТОР ДВИГАТЕЛЯ ДО ЕГО ПОДОГРЕВА.

Двигатель считается подогретым, если температура масла на входе в двигатель достигла 30°C при свободном вращении воздушного винта. Время подогрева должно быть не менее 20 мин при температуре воздуха — 15°C и увеличиваться с понижением температуры из расчета 2 мин на 1°C.

В конце подогрева продуйте соты маслорадиатора в течение 2—3 мин, направив на них струю горячего воздуха из рукава подогрева.

Для увеличения продолжительности стоянки самолета с подогретыми двигателями рекомендуется через 10—15 мин после останова двигателей, установить заглушки на вход и выхлопную трубу двигателя и зачехлить гондолу силовой установки зимним чехлом.

В целях поддержания самолета в состоянии готовности к полету при длительной стоянке и отсутствии необходимых средств подогрева необходимо при охлаждении двигателя до температуры масла на входе не ниже -15°C произвести запуск двигателя и прогреть его на режиме малого газа до температуры масла на входе 65—80°C.

Подогрев турбогенераторной установки

При температуре воздуха от -10°C до -25°C необходимо перед запуском прогреть установку, выполнив один - три предварительных запуска (прожига) с выходом на частоту вращения ротора 23—43% (в зависимости от превышения температуры выходящего газа) и последующим выключением установки.

При температуре воздуха ниже -20°C перед запуском установки необходимо прогреть ее от наземного подогревателя в течение 10—20 мин. В процессе запуска следите за частотой вращения ротора и температурой выходящего газа, которая не должна превышать 900°C.

7.1.4. АППАРАТУРА КОНТРОЛЯ ВИБРАЦИИ ИВ-41А

Бортовая аппаратура контроля вибрации ИВ-41А предназначена для постоянного контроля виброперегрузок двигателей на всех эксплуатационных режимах их работы на равновесной частоте вращения ротора.

Превышение допустимых виброперегрузок контролируется по загоранию светосигнализатора аппаратуры ИВ-41А «ОПАСНАЯ ВИБРАЦИЯ» и по отклонению стрелки показывающего прибора выше значений механического указателя, устанавливаемого на 6g.

Для проверки аппаратуры ИВ-41А при предполетной подготовке (рис. 7.5):

- переведите выключатель на щитке ИВ-41А в положение «ИНДИКАТОРЫ ИВ-41»;
- убедитесь в том, что стрелка показывающего прибора на нуле;
- через 3 мин, в течение которых аппаратура прогревается, нажмите кнопку «КОНТРОЛЬ»;

должны загореться светосигнализаторы и стрелки приборов отклониться в зону, обозначенную дугой (6—7,5g).

Ан-24 (Ан-24РВ)
РУКОВОДСТВО ПО ЛЕТНОЙ ЭКСПЛУАТАЦИИ
Силовая установка

Эксплуатация на земле

При работающем двигателе на земле виброперегрузки по показывающему прибору ИВ-41А не должны превышать 4,5g.

При работе двигателей на равновесной частоте вращения ротора на режиме 12—34° по УПРТ действуют следующие ограничения:

- изменение устойчивых значений виброперегрузок перед вылетом самолета или при техническом обслуживании не должно превышать 1g;
- в период трех последних полетов одностороннее изменение устойчивых значений виброперегрузок не должно превышать 2g;
- при отработке межремонтного ресурса одностороннее изменение устойчивых значений виброперегрузок не должно превышать 2,5g относительно средних значений, измеренных в начале эксплуатации двигателя.

В случае превышения указанных значений виброперегрузок двигатель остановите с последующей проверкой исправности аппаратуры и двигателя. Допускается колебание стрелки показывающего прибора ИВ-41А на земле $\pm 0,75g$ без превышения 4,5g.

Эксплуатация в полете

Виброперегрузки в полете по показывающему прибору аппаратуры ИВ-41А не должны превышать 6,0g

При горизонтальных полетах на эшелоне действуют следующие ограничения:

- в течение каждого полета изменение устойчивых значений виброперегрузок двигателя не должно превышать 1,5g;
- на протяжении трех последних полетов одностороннее изменение устойчивых значений виброперегрузок двигателя на эшелоне не должно превышать 2,5g. При этом производится сравнение виброперегрузки, измеренной в последнем полете, с двумя предыдущими значениями, измеренными в том же диапазоне высот (до 4800 м или выше 4800 м). В случае превышения указанных значений виброперегрузок экипаж обязан действовать в соответствии с п. 7.1.6.

Допускается колебание стрелки показывающего прибора ИВ-41А в полете $\pm 0,75g$ без превышения 6,0g.

7.1.5. СИСТЕМА ВПРЫСКА ВОДЫ В ДВИГАТЕЛЬ

Общие сведения

Впрыск воды в двигатели применяется при высоких температурах воздуха или пониженном атмосферном давлении, когда без впрыска воды система ПРТ «срезает» топливо и мощность двигателя уменьшается. Впрыснутая в двигатель вода за счет испарения снижает температуру воздуха в тракте компрессора, вследствие чего уменьшается или прекращается «срезка» топлива системой ПРТ и взлетная мощность восстанавливается частично или полностью в зависимости от атмосферных условий.

Влияние впрыска воды на параметры двигателя зависит от температуры воздуха и барометрического давления.

На рис. 7.4 показаны зоны работы системы ПРТ с впрыском и без впрыска на взлетном режиме.

В зоне I впрыск воды неэффективен, поскольку система ПРТ не работает и «срезки» топлива не происходит. Взлетная мощность выдается двигателями полностью без впрыска воды. Впрыск только снижает температуру газа на 50—60°С.

В зоне II без впрыска воды происходит «срезка» топлива системой ПРТ, впрыск воды устраняет «срезку» топлива и восстанавливает взлетную мощность [$p_{икм}=(88^{+2}_{-1})$ кгс/см² для двигателей АИ-24 2-й серии и $p_{икм}=(92^{+2}_{-1})$ кгс/см² для АИ-24Г].

Ан-24 (Ан-24РВ)
РУКОВОДСТВО ПО ЛЕТНОЙ ЭКСПЛУАТАЦИИ
Силовая установка

Напряжение по вольтметру «ПОЛОЖЕНИЕ ВАЛА ИМ-24» снижается до нуля. Температура газа двигателей несколько снижается.

В зоне III впрыск установленного количества воды недостаточен для полного устранения «срезки» топлива, имеет место частичная «срезка» топлива, давление $p_{икм}$ возрастает на 15—18 кгс/см².

Основные данные:

Вместимость водяного бака каждой силовой установки, л.....	34
Количество заправляемой воды в бак, л.....	33
Минимальное количество воды в баке, необходимое для взлета, л.....	25

Подготовка к полету Заправку системы впрыска воды в двигатели производите дистиллированной водой (ГОСТ 6709—72).

Перед заправкой баков водой убедитесь в исправности системы сигнализации уровня воды, для чего включите АЗС «СУВ», при этом должны гореть красные светосигнализаторы «БАК ПУСТОЙ».

Заливайте воду в бак через заливную горловину. Перед открытием крышки убедитесь в чистоте горловины. Количество воды в баке контролируйте по метке на мерной линейке и светосигнализаторам. Перед закрытием горловины убедитесь в исправности прокладки под крышкой.

После заправки баков должны гореть зеленые светосигнализаторы «БАК ПОЛНЫЙ».

Проверка перед вылетом

Проверьте систему впрыска воды (в случае предполагаемого использования) следующим образом:

— на взлетном режиме переведите выключатели «ВПРЫСК ВОДЫ» в верхнее положение (включено);

— убедитесь, что через 6—9 с загораются светосигнализаторы системы впрыска и при этом в зависимости от атмосферных условий (см. рис. 7.4):

а) увеличивается давление $p_{икм}$ до (88^{+2}_{-1}) кгс/см² для двигателей АИ-24 2-й серии и (92^{+2}_{-1}) кгс/см²

для АИ-24Т, если двигатель работал со «срезкой» топлива системой ПРТ в зоне II. Температура газа уменьшается, напряжение на вольтметре «ПОЛОЖЕНИЕ ВАЛА ИМ-24» снижается до нуля;

б) увеличивается давление $p_{икм}$ примерно на 15—18 кгс/см², если двигатель работал со «срезкой» топлива системой ПРТ в зоне III. Температура газа не изменяется;

в) уменьшается температура газа на 50—60°С. если двигатель работал на ограничителе ИКМ. т.е. в зоне I. Давление $p_{икм}$ остается неизменным (88^{+2}_{-1}) кгс/см² для двигателей АИ-24 2-й серии и (92^{+2}_{-1}) кгс/см² для АИ-24Т.

Уберите РУД до 34° по УПРТ и переведите выключатели «ВПРЫСК ВОДЫ» в положение «ВЫКЛ». По погасанию светосигнализатора убедитесь в закрытии кранов системы водовпрыска.

Эксплуатация в полете Систему впрыска воды включайте перед разбегом самолета на режиме 30—40° или 100° по УПРТ.

Включение системы производите выключателями «ВПРЫСК ВОДЫ». Через 6—9 с после установки этих выключателей в верхнее положение (включено) загораются светосигнализаторы и изменяются параметры двигателей.

Время работы системы впрыска с момента включения до начала разбега или вывода двигателей на взлетный режим не должно превышать 15 с во избежание большого расхода воды.

Через 5 мин после взлета выключатели «ВПРЫСК ВОДЫ» установите в положение «ВЫКЛ», при этом светосигнализаторы системы впрыска воды должны погаснуть (прекращается отбор воздуха от компрессора двигателя к водяному баку).

Ан-24 (Ан-24РВ)
РУКОВОДСТВО ПО ЛЕТНОЙ ЭКСПЛУАТАЦИИ
Силовая установка

ПРЕДУПРЕЖДЕНИЯ: 1. ЗАПРЕЩАЕТСЯ ИСПОЛЬЗОВАНИЕ СИСТЕМЫ ВПРЫСКА ВОДЫ (ЗАПРАВКА БАКОВ ВОДОЙ) ПРИ ТЕМПЕРАТУРЕ ВОЗДУХА НИЖЕ +15°С. ВПРЫСК ВОДЫ ПРИ НИЗКИХ ТЕМПЕРАТУРАХ ВОЗДУХА ПРИВОДИТ К ОБЛЕДЕНЕНИЮ КОМПРЕССОРА, ПОМПАЖУ И ОТКАЗУ ДВИГАТЕЛЯ.

2. ЗАПРЕЩАЕТСЯ ВЗЛЕТ С ВЫКЛЮЧЕННОЙ СИСТЕМОЙ ВПРЫСКА И ЗАПОЛНЕННЫМИ ВОДОЙ БАКАМИ, ТАК КАК НА ВЫСОТЕ ЭТО МОЖЕТ ПРИВЕСТИ К ЗАМЕРЗАНИЮ ВОДЫ И ПОВРЕЖДЕНИЮ СИСТЕМЫ, А ТАКЖЕ ПРИ НЕИСПРАВНОСТИ СИСТЕМЫ К ПОПАДАНИЮ ВОДЫ В ГАЗОВОЗДУШНЫЙ ТРАКТ ДВИГАТЕЛЯ, ОБЛЕДЕНЕНИЮ ТРАКТА И ОТКАЗУ ДВИГАТЕЛЯ.

ВО ВСЕХ СЛУЧАЯХ ЗАПРАВКИ БАКОВ СИСТЕМЫ ВОДОВПРЫСКА ВОДОЙ ОНА ДОЛЖНА БЫТЬ ПОЛНОСТЬЮ ИСПОЛЬЗОВАНА ПРИ ВЗЛЕТЕ ИЛИ В СЛУЧАЕ ОТМЕНЫ РЕШЕНИЯ ОБ ЕЕ ИСПОЛЬЗОВАНИИ СЛИТА ИЗ БАКОВ БЕЗ ПОВТОРНОГО ПРИМЕНЕНИЯ.

3. ПРЕЖДЕВРЕМЕННОЕ ВЫКЛЮЧЕНИЕ СИСТЕМЫ ВПРЫСКА ВОДЫ ПРИ ВЗЛЕТЕ МОЖЕТ ПРИВЕСТИ К НЕПОЛНОМУ УДАЛЕНИЮ ВОДЫ И ЗАМЕРЗАНИЮ ЕЕ В СИСТЕМЕ НА ВЫСОТЕ.

4. В СЛУЧАЕ СЛИВА ВОДЫ ИЗ БАКОВ НА ЗЕМЛЕ ПЕРЕД ВЗЛЕТОМ НЕОБХОДИМО ПРОДУТЬ СИСТЕМУ ВПРЫСКА, ВКЛЮЧИВ ЕЕ НА 2—3 МИН.

7.1.6. ВОЗМОЖНЫЕ НЕИСПРАВНОСТИ И ДЕЙСТВИЯ ЭКИПАЖА

Признаки отказа	Действия экипажа
<p>1. Загорание светосигнализатора в кнопке КФЛ-37. Может произойти при полном отказе двигателя или из-за занижения часового расхода топлива, а также при неисправности в системе сигнализации.</p>	<p>Если автоматического флюгирования не произошло:</p> <p>а) при наличии основного признака отказа двигателя — крена и разворота в сторону отказавшего двигателя — принудительно зафлюгируйте воздушный винт кнопкой КФЛ-37, а при ее отказе — аварийной системой, и выполните операции, указанные в п. 5.1.2;</p> <p>б) при отсутствии признаков отказа двигателя (двигателей) необходимо энергично за 1,5—2,0 с переместить РУД двигателя (двигателей) в положение не менее 50° по УПРТ или включительно до взлетного режима. Если рикм возрастает и двигатель работает нормально, то полет производите без флюгирования воздушного винта, устанавливая необходимый режим работы двигателя по $r_{икм}$ без снижения его менее 10 кгс/см² при заходе на посадку.</p>
<p>2. Загорание в полете светосигнализатора «ОПАСНАЯ ВИБРАЦИЯ» с одновременным отклонением стрелки показывающего прибора аппаратуры ИВ-41А до величины 6,0 g и более.</p> <p>2.1. В полете загорается светосигнализатор «ОПАСНАЯ ВИБРАЦИЯ», а стрелка показывающего прибора аппаратуры ИВ-41А находится в допустимых пределах.</p>	<p>Остановите двигатель с флюгированием воздушного винта и действуйте в соответствии с п. 5.1.2.</p> <p>Убедитесь в исправности аппаратуры ИВ-41А, нажав кнопку встроенного контроля:</p> <ol style="list-style-type: none"> 1. При отклонении стрелки прибора в зону 6—7,5 g полет продолжайте, особое внимание обращайтесь на остальные приборы контроля данного двигателя. 2. При неотклонении стрелки прибора в зону 6—7,5 g выключите двигатель с флюгированием воздушного винта и действуйте в соответствии с п. 5.1.2.

Ан-24 (Ан-24РВ)
РУКОВОДСТВО ПО ЛЕТНОЙ ЭКСПЛУАТАЦИИ
Силовая установка

Признаки отказа	Действия экипажа
<p>2.2. Стрелка показывающего прибора аппаратуры ИВ-41А достигает 6,0 g и более, а светосигнализатор «ОПАСНАЯ ВИБРАЦИЯ» не загорается.</p> <p>2.3. Величина виброперегрузок двигателя на эшелоне изменилась более чем на: — 1,0 g в течение одного полета, — 2,0 g на протяжении трех последних полетов.</p> <p>2.4. На земле стрелка показывающего прибора ИВ-41А достигает 4,5 g и более, загорается светосигнализатор «ОПАСНАЯ ВИБРАЦИЯ», одностороннее изменение устойчивых значений виброперегрузок при работе двигателя на равновесной частоте вращения перед вылетом самолета или при техническом обслуживании превысило 1,0 g в период трех последних полетов 2.0 g.</p> <p>3. Колебания параметров работы двигателя, сопровождаемые хаотическими изменениями напряжения по вольтметру «ПОЛОЖЕНИЕ ВАЛА ИМ-24» системы предельного регулирования температуры газов (система ПРТ). Мигание или горение светосигнализатора системы ПРТ («ИМ-24 ЗАТОРМОЖЕН»).</p>	<p>Убедитесь в исправности аппаратуры ИВ-41А, нажав кнопку встроенного контроля:</p> <p>1. При загорании светосигнализатора «ОПАСНАЯ ВИБРАЦИЯ» полет продолжайте» обращая особое внимание на остальные приборы контроля данного двигателя.</p> <p>2. При незагорании светосигнализатора «ОПАСНАЯ ВИБРАЦИЯ» выключите двигатель с флюгированием воздушного винта и действуйте в соответствии с п. 5.1.2.</p> <p>Убедитесь в исправности аппаратуры ИВ-41А, нажав кнопку встроенного контроля, и проконтролируйте параметры двигателя. При исправной аппаратуре:</p> <p>а) если показания приборов контроля двигателя свидетельствуют о нормальной его работе и изменение устойчивых односторонних величин виброперегрузок двигателя не превышает 1,5 g в течение одного полета или 2,5 g в течение 3-х последних полетов,— продолжайте полет без выключения двигателя и усильте контроль за параметрами двигателя;</p> <p>б) если показания приборов контроля двигателя свидетельствуют о ненормальной его работе или изменение устойчивых односторонних величин виброперегрузок двигателя превышает 1,5 g в течение одного полета или 2,5 g в течение 3-х последних полетов,— остановите двигатель с флюгированием воздушного винта и действуйте в соответствии с п. 5.1.2.</p> <p>При неисправной аппаратуре ИВ-41А — усильте контроль за параметрами работы двигателя. Немедленно остановите двигатель.</p> <p>Плавно уберите РУД до падения напряжения по вольтметру «ПОЛОЖЕНИЕ ВАЛА ИМ-24» до 0—0,2 В и погасания светосигнализатора «ИМ-24 ЗАТОРМОЖЕН», что будет свидетельствовать о прекращении слива топлива системой ПРТ. Убирайте РУД до режима не ниже 22° по УПРТ. Выключите неисправную систему ПРТ двигателя. Если после уборки РУД колебания параметров прекратились, а светосигнализатор «ИМ-24 ЗАТОРМОЖЕН» будет гореть и вольтметр «ПОЛОЖЕНИЕ ВАЛА ИМ-24» показывает напряжение более 0,2В что свидетельствует о зафиксированном сливе топлива агрегатом АДТ, несколькими (3—4 раза) выключениями системы ПРТ прекратите слив топлива.</p>

Ан-24 (Ан-24РВ)
РУКОВОДСТВО ПО ЛЕТНОЙ ЭКСПЛУАТАЦИИ
Силовая установка

Признаки отказа	Действия экипажа
	<p>Если устранить слив топлива не удалось, выключите систему ПРТ.</p> <p>Если колебания параметров работы двигателя прекратились, в полете и при заходе на посадку выдерживайте $r_{икм}$ двигателя с выключенной системой ПРТ равным $r_{икм}$ нормально работающего двигателя и контролируйте температуру газов, не превышая допустимых значений.</p> <p>Если выключение системы ПРТ не прекращает колебания параметров, двигатель остановите с флюгированием воздушного винта.</p>
<p>Примечание. При выравнивании $r_{икм}$ двигателей не допускать уменьшения $r_{икм}$ менее 10 кгс/см² двигателя с зафиксированным сливом топлива, так как при положении РУД 35° по УПРТ и более это приведет к самопроизвольному выключению двигателя с автоматическим флюгированием воздушного винта.</p>	
<p>4. Колебания или понижение параметров работы двигателя при отсутствии напряжения на вольтметре «ПОЛОЖЕНИЕ ВАЛА ИМ-24» (0—0,2 В).</p>	<p>Выключите систему ПРТ.</p> <p>Если колебания параметров работы двигателя прекратились, в полете выдерживайте $r_{икм}$ двигателя с выключенной системой ПРТ равным $r_{икм}$ нормально работающего двигателя и контролируйте температуру газов, не превышая допустимых значений. Если выключение системы ПРТ не прекращает колебания параметров, двигатель остановите с флюгированием воздушного винта.</p>
<p>5. Загорание в полете светосигнализатора «ВИНТ СНЯТ С УПОРА» или «ВЫВОД ИЗ ФЛЮГЕРА».</p>	<p>Произведите флюгирование воздушного винта аварийной системой флюгирования. Продублируйте флюгирование кнопкой КФЛ-37, обращая особое внимание на соответствие кнопки остановленному двигателю.</p>
<p>6. Погасание в полете светосигнализатора готовности автофлюгера по ИКМ при положении РУД от (35+2)° по УПРТ и более, $r_{икм} \geq (25 \pm 1)$ кгс/см² (неисправность сигнализации или системы автоматического флюгирования по ИКМ).</p>	<p>Полет до посадки продолжайте при усиленном контроле за приборами и светосигнализаторами работы силовой установки. При обнаружении неисправности зафлюгируйте воздушный винт.</p>
<p>7. Загорание на работающем двигателе светосигнализатора «СТРУЖКА В ДВИГАТЕЛЕ», сигнализирующего о наличии в двигателе стружки или о закрытом положении перекрывного крана топлива, или об увеличении перепада давления на маслофильтре более 0,6 кгс/см².</p>	<p>1. При загорании светосигнализатора на земле двигатель остановите.</p> <p>2. При загорании светосигнализатора в полете контролируйте параметры работы двигателя, обращая особое внимание на значение виброперегрузки, давление масла и количество масла в баке.</p> <p>Если параметры двигателя в норме, продолжите полет по маршруту до посадки без выключения двигателя.</p> <p>При отклонении параметров от нормы двигатель остановите с флюгированием воздушного винта, выполнив операции, указанные в п. 5.1.2. Для закрытия перекрывного крана выключенного двигателя держите выключатель в нажатом положении в течение 15 с (не менее).</p>

Ан-24 (Ан-24РВ)
РУКОВОДСТВО ПО ЛЕТНОЙ ЭКСПЛУАТАЦИИ
Силовая установка

Примечание. В процессе запуска двигателя, оборудованного сигнализатором перепада давления, в условиях отрицательных температур и в начале прогрева на режиме ЗМГ допускается загорание светосигнализатора «СТРУЖКА В ДВИГАТЕЛЕ», который должен погаснуть после прогрева двигателя.

Признаки отказа	Действия экипажа
8. Начало флогирования лопастей винта без выключения подачи топлива после отпускания выключателя проверки автофлюгера по ИКМ (уменьшение частоты вращения ротора двигателя, рост температуры газов).	Немедленно выключите двигатель стоп-краном. Выясните причину дефекта.
9. Непрерывающаяся подача топлива при установке выключателя стоп-крана в положение «ЗАКРЫТО», что определяется по наличию давления топлива перед форсунками и температуре газов.	Немедленно включите аварийную систему флогирования краном гидравлического флогирования и закройте перекрывной кран топлива. До устранения дефекта запуск не производите.
10. Неотключение стартер-генератора двигателя (что контролируется по току шины запуска) на частоте вращения ротора 48%.	Во избежание поломки отключите стартер-генератор кнопкой «ПРЕКРАЩЕНИЕ ЗАПУСКА ДВИГАТЕЛЕЙ». Особое внимание обращайтесь при запусках на высокогорных аэродромах на частоту вращения ротора двигателя, при которой отключается стартер-генератор.
11. На пробеге неснятие воздушного винта одного из двигателей с промежуточного упора и уменьшение частоты вращения ротора ниже 90% (возможен помпаж двигателя и потеря направления на пробеге).	Выдерживайте направление на пробеге управляемой передней опорой, тормозами и рулем направления. Дайте команду бортмеханику выключить стоп-краном двигатель, винт которого не снялся с упора. Заруливайте на стоянку на одном работающем двигателе.
12. На пробеге неснятие с промежуточного упора воздушных винтов двух двигателей и частота вращения ротора (роторов) ниже 90%.	Дайте команду бортмеханику выключить стоп-кранами оба двигателя. Установите выключатель АВТОМАТ ТОРМОЖЕНИЯ в положение «ВЫКЛЮЧЕНО», используйте основное торможение колес до полной остановки самолета. (Запаса жидкости в гидроаккумуляторе тормозов при давлении не менее 110 кгс/см ² достаточно для 10—12 торможений колес основных стоек шасси).
13. Невозможность изменить режим работы двигателя. РУД не перемещается или его перемещение не влияет на изменение режима.	Удерживайте самолет от крена, разворота и кабрирования. Контролируйте параметры работы двигателя. Продолжайте полет. При необходимости остановите двигатель. Заход на посадку и посадку выполняйте с одним работающим двигателем (см. подразд. 5.1).
14. Самопроизвольное уменьшение режима работы двигателя до ЗМГ. При перемещении РУД режим не увеличивается.	Остановите двигатель. Выполните полет с одним работающим двигателем (см. подразд. 5.1).
15. Самопроизвольное увеличение режима работы двигателя до взлетного. При перемещении РУД режим не уменьшается.	Удерживайте самолет от крена, разворота и кабрирования. Продолжайте полет. Остановите двигатель при необходимости. Выполните полет с одним работающим двигателем, (см. подразд. 5.1).

Ан-24 (Ан-24РВ)
РУКОВОДСТВО ПО ЛЕТНОЙ ЭКСПЛУАТАЦИИ
Силовая установка

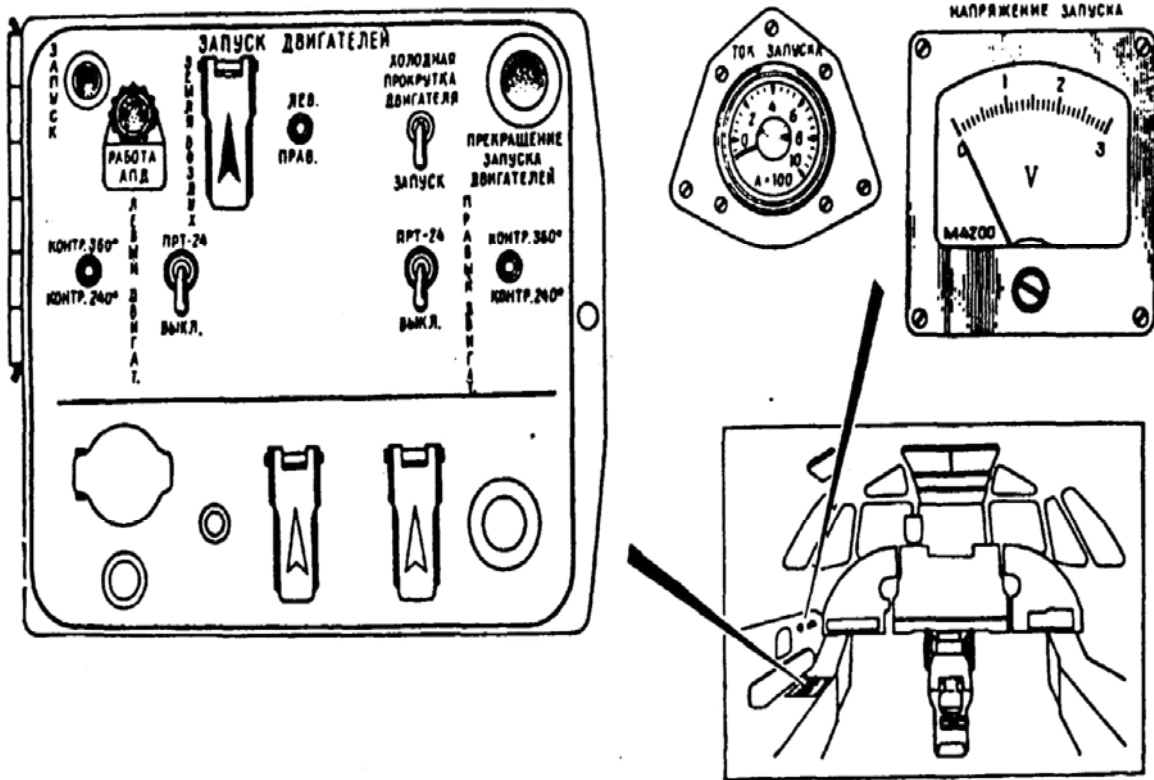


Рис. 7.1. Электроциток управления запуском и приборы контроля запуска двигателей АИ-24

Ан-24 (Ан-24РВ)
 РУКОВОДСТВО ПО ЛЕТНОЙ ЭКСПЛУАТАЦИИ
 Силовая установка

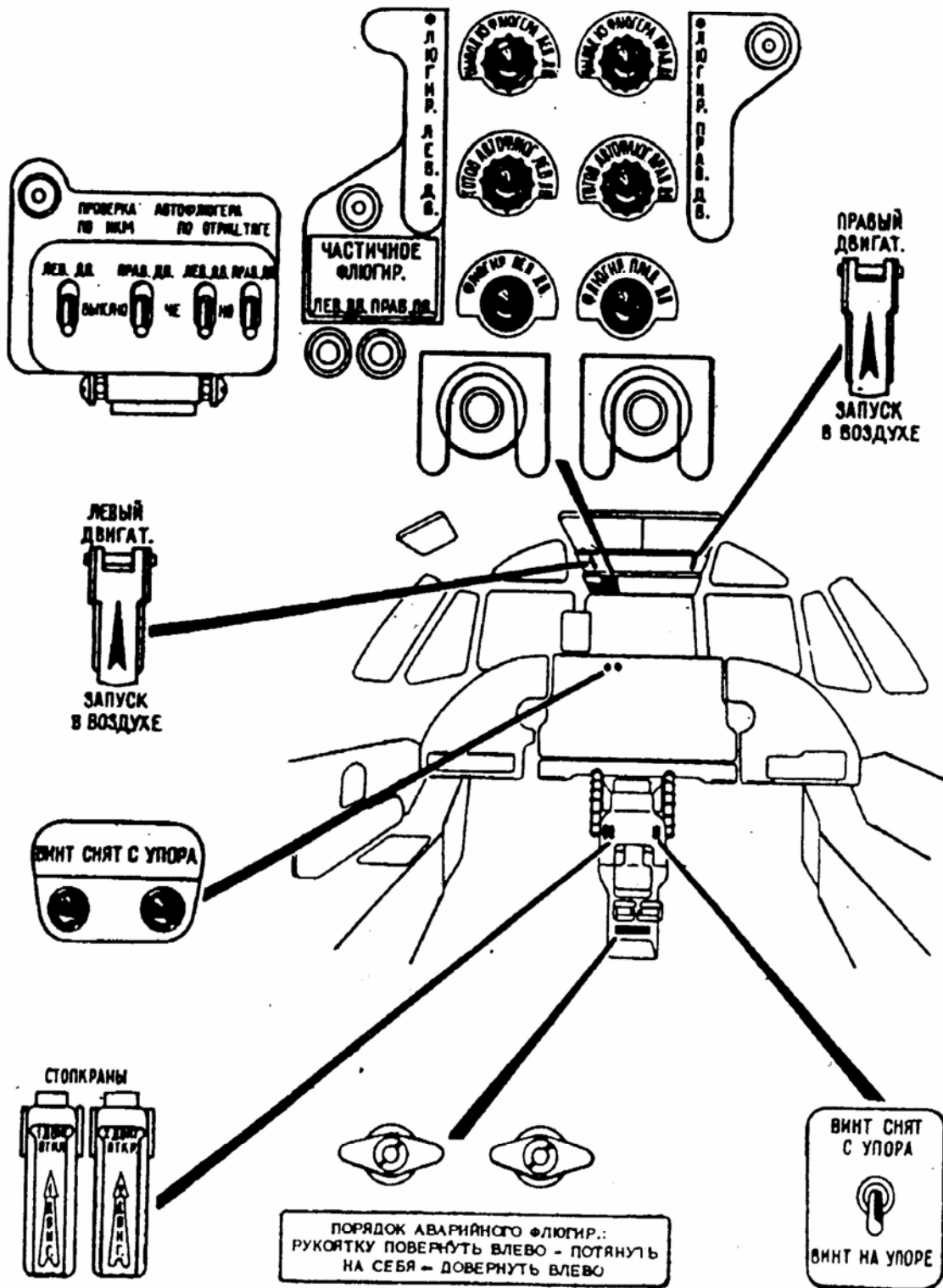


Рис. 7.2. Размещение органов управления двигателями АИ-24 в кабине экипажа

Ан-24 (Ан-24РВ)
 РУКОВОДСТВО ПО ЛЕТНОЙ ЭКСПЛУАТАЦИИ
 Силовая установка

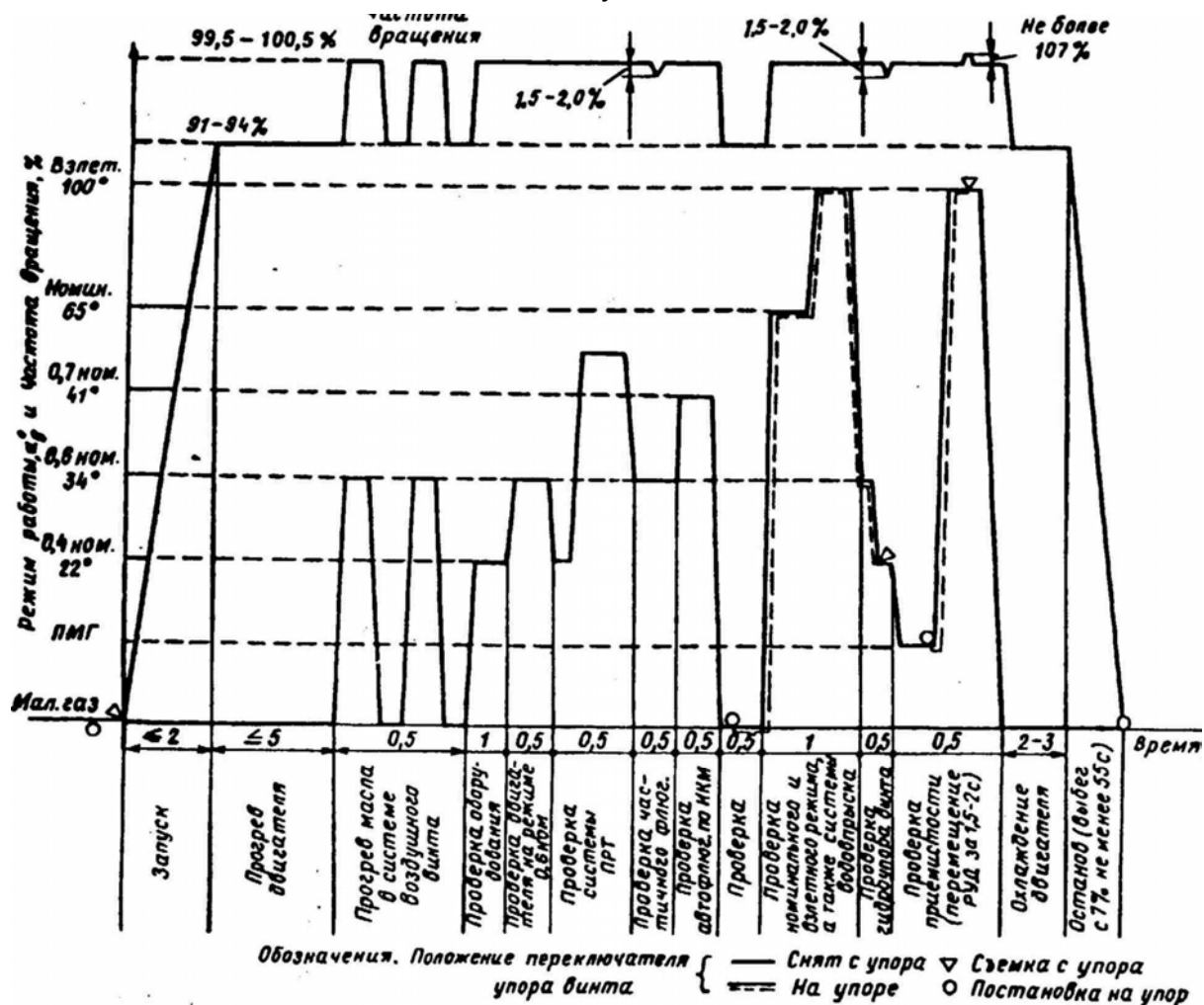


Рис. 7.3. График прогрева и опробования двигателей АИ-24 2-й серии (АИ-24Т)

Примечание. Опробование двигателей АИ-24Т производится по данному графику с учетом следующих изменений:

- равновесная частота вращения — 103—105% (вместо 99,5—100,5%);
- заброс частоты вращения при проверке приемистости не более 110% (вместо 107%).

Дополнительно проверить работу двигателя на режиме 74° по УПРТ после проверки на номинальном режиме.

Ан-24 (Ан-24РВ)
РУКОВОДСТВО ПО ЛЕТНОЙ ЭКСПЛУАТАЦИИ
Силовая установка

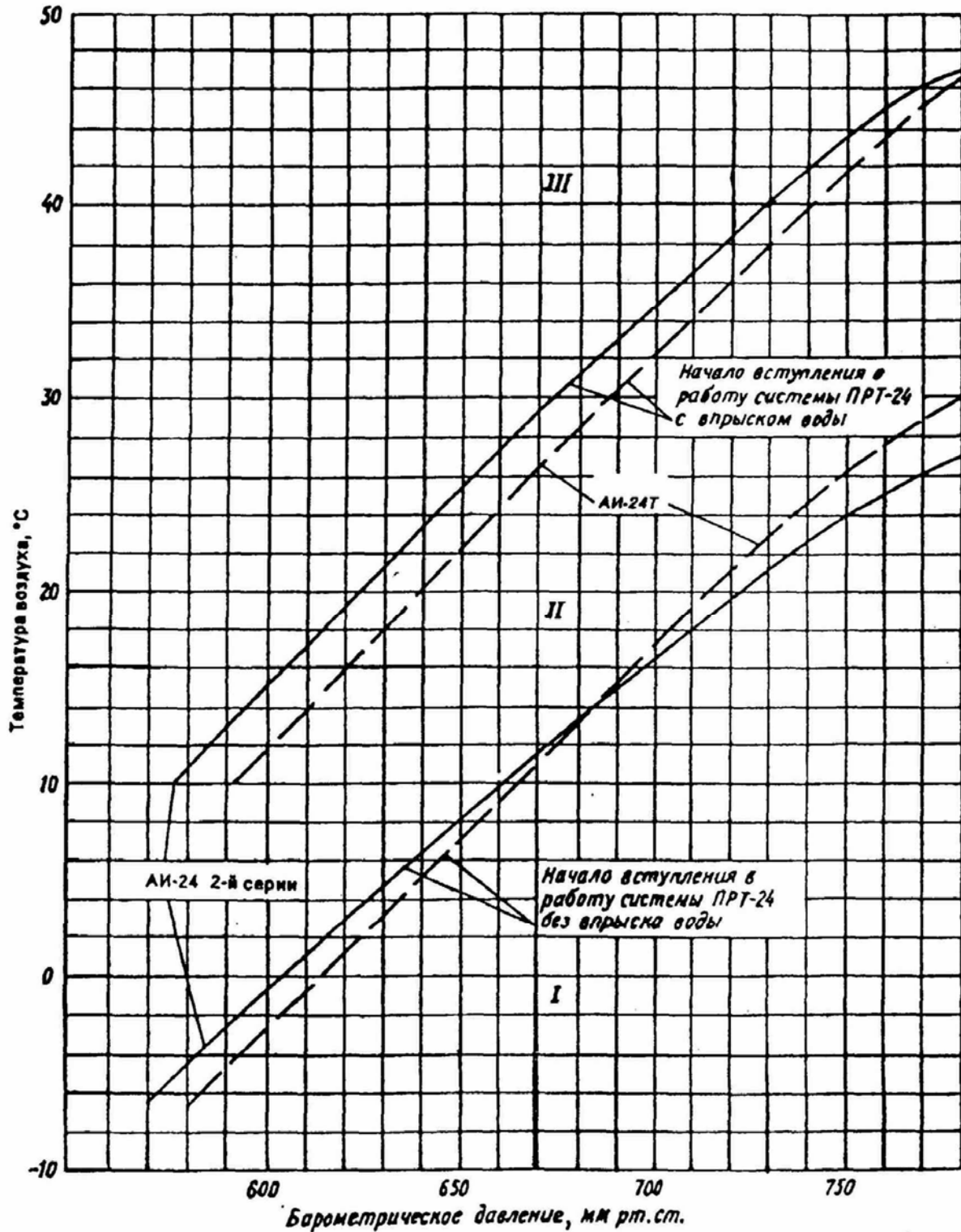


Рис. 7.4. Изменение момента вступления в работу системы ПРТ с впрыском и без впрыска воды в зависимости от атмосферных условий на взлетном режиме

Ан-24 (Ан-24РВ)
РУКОВОДСТВО ПО ЛЕТНОЙ ЭКСПЛУАТАЦИИ
Силовая установка

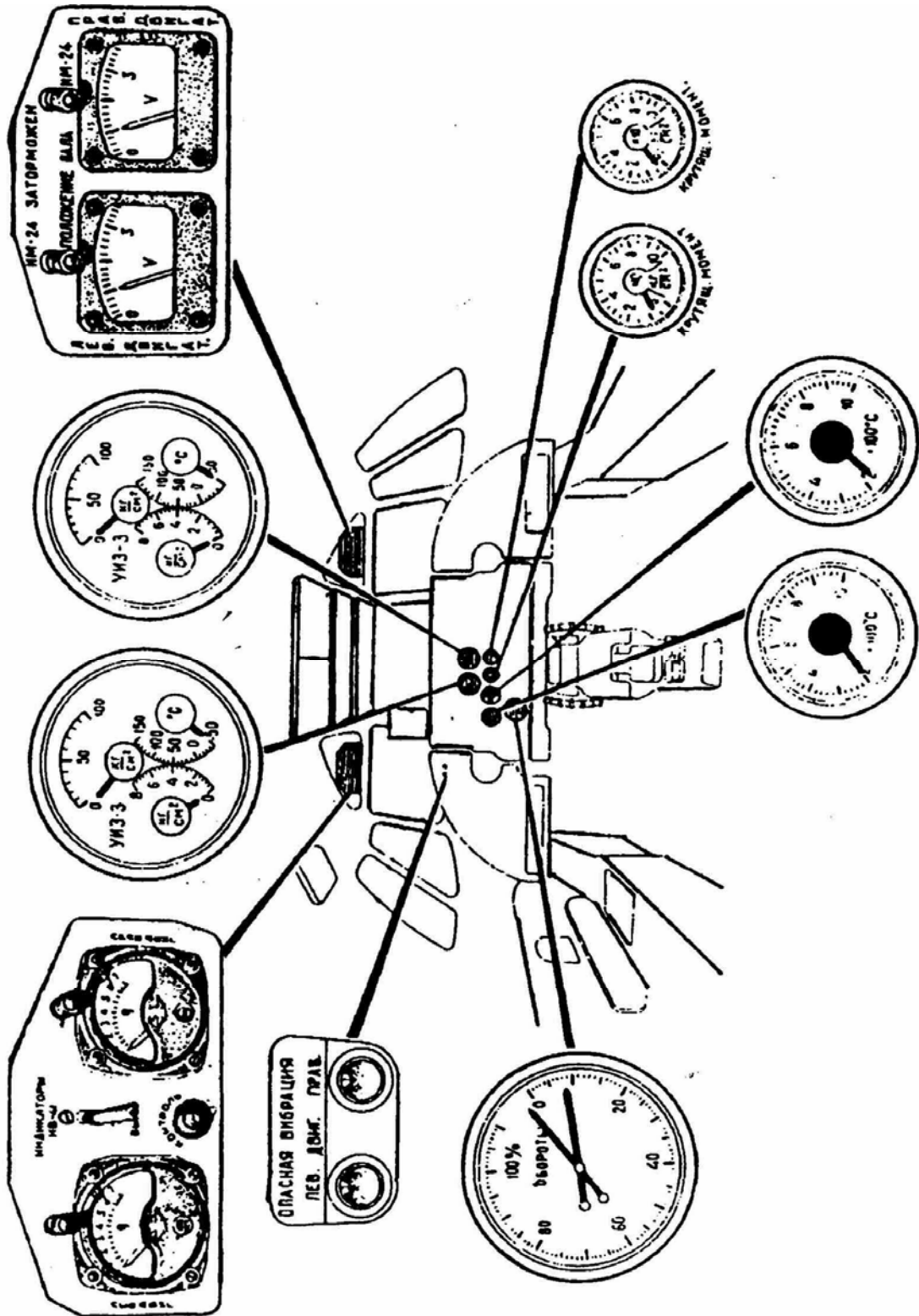


Рис. 7.5 Расположение приборов контроля работы двигателей АИ-24 в кабине экипажа

Ан-24 (Ан-24РВ)
РУКОВОДСТВО ПО ЛЕТНОЙ ЭКСПЛУАТАЦИИ
Эксплуатация топливной системы

7.2. ТОПЛИВНАЯ СИСТЕМА

7.2.1. ОБЩИЕ СВЕДЕНИЯ

Топливная система самолета предназначена для питания топливом двигателей и турбогенератора (рис. 7.6).

В топливную систему входят:

- топливные баки (четыре мягких и два бака-кессона). Для увеличения дальности полета на самолете могут дополнительно устанавливаться еще четыре мягких бака;
- система подкачки топлива к двигателям;
- система автоматического обеспечения выработки топлива, сигнализации, контроля и управления;
- система дренажа топливных баков;
- система централизованной заправки баков топливом.

Топливные баки размещены симметрично в каждом полукрыле и объединены с каждой стороны в две группы:

- первая группа (бак-кессон № 3);
- вторая группа (мягкие баки № 1 и 2).

Топливная система самолета с восемью мягкими баками включает дополнительно мягкие баки № 4 и 5, входящие во вторую группу и соединенные с баками № 1 и 2.

Питание двигателей топливом раздельное: левый двигатель питается из баков левого полукрыла, правый — из баков правого полукрыла. Двигатель турбогенератора питается топливом из баков правого полукрыла. Для повышения надежности топливная система самолета имеет линию кольцевания, сообщающую магистрали питания двигателей между собой с помощью крана кольцевания топлива.

Для двигателей самолета применяются топлива марок Т-1, ТС-1, РТ и Т-2 ГОСТ 10227-86 и их смеси в любых соотношениях. Температура начала кристаллизации топлива ТС-1 и РТ в зависимости от содержания в них парафиновых углеводородов не превышает минус 50°C.

Топлива РТ и ТС-1 с температурой начала кристаллизации минус 60°C и ниже применяются без ограничения на всей территории Советского Союза.

Топлива РТ и ТС-1 высшей категории качества с температурой начала кристаллизации минус 55° — минус 59°C применяются во всех климатических зонах, кроме зоны I₁ (ГОСТ 16350-80). Топливо ТС-1 первой категории качества с температурой начала кристаллизации минус 50 — минус 54°C применяется во всех климатических зонах, кроме зоны I₁ при температуре воздуха на земле не ниже минус 45°C.

Смесь двух партий топлив с различной температурой начала кристаллизации применяется с ограничениями, установленными для топлива, имеющего более высокую температуру начала кристаллизации.

В зимний период при посадке самолета, заправленного топливом с температурой начала кристаллизации минус 50 — минус 54°C в зоне I₁, заправку (дозаправку) топливами ТС-1, РТ или их смесью с температурой начала кристаллизации не выше минус 60°C производить не позднее 1 ч после посадки. Если стоянка самолета продолжается более 1 ч, топливо с температурой начала кристаллизации минус 50 — минус 54°C сливается в соответствии с рекомендациями РЭ самолета данного типа.

Применение зарубежных сортов топлив производится в соответствии с «Инструкцией по взаимозаменяемости отечественных и зарубежных сортов горюче-смазочных материалов для самолетов, эксплуатирующихся на международных воздушных линиях» и дополнениями к ней.

Ан-24 (Ан-24РВ)
РУКОВОДСТВО ПО ЛЕТНОЙ ЭКСПЛУАТАЦИИ
Эксплуатация топливной системы

Для предотвращения образования кристаллов льда в топливо добавляют ПВК жидкости (И, ТГФ, И-М, ТГФ-М) в количестве $0,1^{+0,05\%}$ от объема заправаемого топлива.

Чистота топлива в баках самолета должна соответствовать нормам, регламентируемым действующей в ГА документацией.

Вместимость групп баков, невырабатываемые остатки топлива приведены в табл. 7-6. Топливо из баков к насосам двигателей подается подкачивающими насосами ЭЦН-14А и агр.- 463.

Таблица 7.6

Показатели	Первые группы баков, л	Вторые группы баков, л	Всего топлива на самолете	
			л	кг при $\gamma_T = 0.775 \text{ кг/см}^3$
Эксплуатационная запрабочная вместимость (с учетом 3% недозаправки):				
четырёх мягких баков	3680	1420	5100	3950±2%
восьми мягких баков	3680	2500	6180	4790±2%
При централизованной заправке вместимость:				
четырёх мягких баков	3510	1300	4810	3730 ±2%
восьми мягких баков	3510	2280	5790	4490 ±2%
Невырабатываемые в полете остатки топлива при работающих топливоподкачивающих насосах	До 5	60	65	50±2%
Невырабатываемые в полете остатки топлива при неработающих топливоподкачивающих насосах:				
в четырёх мягких баках	До 5	750	755	580±2%
в восьми мягких баках	До 5	1100	1105	850±2%

7.2.2. ПОДГОТОВКА К ПОЛЕТУ

Подготовка к заправке топливом

Перед заправкой топливом:

- установите количество заправаемого топлива в соответствии с заданием на полет;
- проверьте паспорт на топливо и разрешение на заправку самолета данным топливом;
- убедитесь в наличие средств пожаротушения на стоянке самолета;
- проверьте, открыты ли заборники дренажей топливной системы и чисты ли они;
- заземлите самолет.

При заправке от топливозаправщика дополнительно:

- проверьте целость пломб на емкости топливозаправщика;
- проверьте чистоту сетки в раздаточном пистолете топливозаправщика (при заправке сверху);
- заземлите топливозаправщик.

Слив и проверка отстоя топлива

Слив и проверка отстоя топлива производятся в целях выявления и удаления из топливной системы механических примесей, воды и кристаллов льда.

Отстой топлива контролируйте:

- по прилету самолета не ранее чем через 15 мин (после выключения двигателей);

Ан-24 (Ан-24РВ)
РУКОВОДСТВО ПО ЛЕТНОЙ ЭКСПЛУАТАЦИИ
Эксплуатация топливной системы

- при приемке экипажем самолета (если не будет производиться заправка самолета);
- непосредственное перед заправкой самолета топливом;
- после заправки самолета топливом.

Во всех указанных случаях слив отстоя топлива производите из всех четырех клапанов топливных баков не ранее чем через 15 мин после заправки.

Отстой сливается до отсутствия в банке, используемой для слива отстоя, отстойной воды и видимых глазом механических примесей и кристаллов льда.

По прилету самолета наличие помутнения топлива в пробе, взятой после слива отстоя, не является браковочным признаком. Если помутнение обнаружено в баках самолета при температуре окружающего воздуха выше 5°C, дозаправку рекомендуется производить топливом с добавлением в него ПВК жидкости в количестве 0,1% от объема заправляемого топлива. При отсутствии на предприятии ПВК жидкости остаток помутневшего топлива следует слить из баков и заправить самолет топливом без ПВК жидкости.

ВНИМАНИЕ. НЕПОСРЕДСТВЕННО ПЕРЕД ЗАПРАВКОЙ САМОЛЕТА ТОПЛИВОМ ПРОВЕРЬТЕ ОТСТОЙ ТОПЛИВА В ТОПЛИВОЗАПРАВЩИКЕ.

Во время заправки стояночной тормоз самолета должен быть включен, а под колеса должны быть установлены колодки. Под колеса топливозаправщика установите колодки со стороны самолета.

Примечание При заправке самолета в ночное время для освещения пользуйтесь только взрывобезопасными переносными прожекторами и электрическими фонарями батарейного типа. Заправку баков производите в порядке, обратном расходованию топлива двигателями, а именно:
в 1-ю очередь — вторые группы баков до полной их заправки;
во 2-ю очередь — первые группы баков до полной их заправки.

ПРЕДУПРЕЖДЕНИЕ. ПРИ НАРУШЕНИИ УКАЗАННОГО ПОРЯДКА ЗАПРАВКИ В ПОЛЕТЕ ВОЗМОЖНО ПРЕЖДЕВРЕМЕННОЕ АВТОМАТИЧЕСКОЕ ОТКЛЮЧЕНИЕ ПОДКАЧИВАЮЩИХ НАСОСОВ БАКОВ-КЕССОНОВ.

Централизованная заправка топливом

Перед заправкой:

- подсоедините аэродромный источник электроэнергии постоянного тока к розетке АР-1;
- в кабине экипажа:

а) убедитесь, что АЗС включения ПО-750 и аэродромного питания и АЗС блоков автоматики топливомеров находятся в положении «ВКЛЮЧЕНО»;

б) убедитесь, что потребители электроэнергии переменного тока (радио- и навигационное оборудование, обогрев винтов и стекол пилотов, светильники и т. д.) выключены;

в) установите переключатель режима работы преобразователя ПО-750 «ЗЕМЛЯ—ВОЗДУХ» в положение «ЗЕМЛЯ»;

г) проверьте напряжение аэродромного источника электроэнергии: при напряжении 28—29 В подключите его к бортсети. Включите преобразователь ПО-750, для этого переключатель «ПО-750 — АЭРОДР. ПИТАНИЕ», расположенный на верхнем электрощитке, установите в положение «ПО-750» и проверьте выдаваемое им напряжение, которое должно быть равно 115—120 В.

При наличии аэродромных источников электроэнергии постоянного и переменного тока они подключаются к бортсети, и в этом случае включение преобразователя ПО-750 не производится.

ПРЕДУПРЕЖДЕНИЕ. ПРИ ОТСУТСТВИИ АЭРОДРОМНОГО ИСТОЧНИКА ПОСТОЯННОГО ТОКА ПРОИЗВОДИТЬ ЦЕНТРАЛИЗОВАННУЮ ЗАПРАВКУ ТОПЛИВОМ ЗАПРЕЩАЕТСЯ;

- откройте створку шасси, где расположен заправочный штуцер и щиток заправки; включите освещение отсека шасси;
- на щитке централизованной заправки включите:

Ан-24 (Ан-24РВ)
РУКОВОДСТВО ПО ЛЕТНОЙ ЭКСПЛУАТАЦИИ
Эксплуатация топливной системы

- а) АЗР питания постоянным током кранов заправки левой и правой групп баков;
- б) выключатель «ПИТАНИЕ СИСТЕМЫ ЗАПРАВКИ» блока автоматики для питания переменным током, при этом должен загореться желтый светосигнализатор «ВКЛЮЧЕНО 115 В»;
- в) АЗР сигнализации критического давления топлива.

Примечание. При закрытых кранах должны гореть синие светосигнализаторы. При полных баках загораются соответствующие желтые светосигнализаторы, Контроль за критическим давлением в магистрали централизованной заправки топливом осуществляйте по светосигнализатору, включающемуся при давлении 3,5 кгс/см² сигнализатором давления СД-24А;

- проверьте работу электромеханизмов кранов, для чего удерживайте в нажатом положении 13—15 с выключатели кранов — откройте их (синие светосигнализаторы погаснут), а затем закройте краны, удерживая выключатели 13—15 с (синие светосигнализаторы должны загореться);
- откройте краны заправляемых групп баков, удерживая 13—15 с и нажатом положении переключатели соответствующих кранов;
- проверьте чистоту бортового штуцера и наконечника для заправки топлива под давлением;
- соедините наконечник с бортовой заправочной горловиной и вставьте штырь металлизации в гнездо на горловине,

Произведите заправку баков от топливозаправщика.

ПРЕДУПРЕЖДЕНИЯ: 1. ВО ВРЕМЯ ЗАПРАВКИ У ЩИТКА ЗАПРАВКИ ДОЛЖНО НАХОДИТЬСЯ ОТВЕТСТВЕННОЕ ЛИЦО (СЛЕДИТ ЗА НАЛИЧИЕМ ЭЛЕКТРОПИТАНИЯ БОРТСЕТИ ПЕРЕМЕННЫМ И ПОСТОЯННЫМ ТОКОМ И СВЕТОСИГНАЛИЗАТОРА КРИТИЧЕСКОГО ДАВЛЕНИЯ). ПРИ ОТСУТСТВИИ ЭЛЕКТРОПИТАНИЯ ПЕРЕМЕННЫМ ТОКОМ В СЛУЧАЕ ПОЛНОЙ ЗАПРАВКИ ТОПЛИВОМ И ПРИ СЛУЧАЙНОМ ЗАЕДАНИИ ПОПЛАВКОВОГО КЛАПАНА ТОПЛИВНЫЕ БАКИ И КОНСТРУКЦИЯ МОГУТ БЫТЬ РАЗРУШЕНЫ. 2. ПРИ ЗАГОРАНИИ НА ЩИТКЕ ЗАПРАВКИ КРАСНОГО СВЕТОСИГНАЛИЗАТОРА «КРИТИЧЕСКОЕ ДАВЛЕНИЕ» НЕОБХОДИМО: ПРЕКРАТИТЬ ПОДАЧУ ТОПЛИВА ТОПЛИВО-ЗАПРАВЩИКОМ, ОПРЕДЕЛИТЬ ПРИЧИНУ ВКЛЮЧЕНИЯ СВЕТОСИГНАЛИЗАТОРА И УСТРАНИТЬ ДЕФЕКТ. НА САМОЛЕТАХ С ПРАВОСТОРОННИМ РАСПОЛОЖЕНИЕМ ШТУЦЕРА УБЕДИТЬСЯ, ЧТО ЗАЗОР МЕЖДУ ШИНОЙ ЭК-108 И ТРУБОПРОВОДОМ ЦЕНТРАЛИЗОВАННОЙ ЗАПРАВКИ НЕ МЕНЕЕ 5 ММ, СПОЛЗАНИЕ ДЮРИТОВОЙ МУФТЫ НЕ НАБЛЮДАЕТСЯ.

При заполнении групп баков топливом по сигналу от датчика топливомера загорается желтый светосигнализатор «ПОЛНАЯ ЗАПРАВКА», и от этого же сигнала автоматически закрывается кран заправки. При закрытии крана загорается синий светосигнализатор.

В случае несрабатывания механизма крана заправки прекратите подачу топлива топливозаправщиком и устраните неисправность.

Примечание Если баки заправляются не полностью, закройте краны вручную, нажав соответствующий выключатель до загорания синего светосигнализатора.

По окончании заправки:

- выключите все выключатели на щитке заправки и освещение отсека шасси;
- выключите преобразователь ПО-750 и обесточьте бортсеть;
- переключатель режима работа преобразователя ПО-750 «ЗЕМЛЯ—ВОЗДУХ» установите в положение «ВОЗДУХ» и закройте защитным колпаком;
- отсоедините кабель аэродромного источника электроэнергии;
- откачайте топливо из трубопроводов заправки самолета в топливозаправщик, контролируя откачку по вращению стрелки расходомера топливозаправщика в обратную сторону до полной остановки;

Ан-24 (Ан-24РВ)
РУКОВОДСТВО ПО ЛЕТНОЙ ЭКСПЛУАТАЦИИ
Эксплуатация топливной системы

- после откачки топлива отсоедините наконечник от бортового штуцера централизованной заправки топливом, наконечник и бортовой штуцер закройте крышками;
- выключите свет в гондоле двигателя и закройте створку шасси;
- убедитесь в отсутствии течи топлива из баков по нижней поверхности крыла, из сливных кранов и контрольных трубок сальников подкачивающих насосов;
- не ранее чем через 15 мин после заправки слейте отстой топлива из сливных кранов каждого бака и убедитесь в отсутствии в отстое воды и механических примесей.

Примечание. При заправке снизу количество заправляемого топлива примерно на 200—300 л меньше, чем при эксплуатационной заправке сверху, поэтому при необходимости полной заправки дозаправку топлива производите через заливные горловины;

- проверьте фактическое количество топлива во всех группах баков по топливомеру, при необходимости — мерной линейкой.

Заправка через заливные горловины.

Порядок заправки:

- откройте заливные горловины заправляемых баков, предварительно убедившись в чистоте наружной поверхности пробки и горловины;
- проверьте чистоту пистолета топливозаправщика, заземлите его, вставьте вертикально в заливную горловину, не задевая дренажной трубки;
- произведите заправку баков топливом в необходимом количестве, не допуская попадания пыли, влаги и снега в заливные горловины;
- в случае необходимости проверьте мерной линейкой фактическое количество топлива в баках и закройте заливные горловины;
- не ранее чем через 15 мин после заправки слейте отстой топлива из баков и убедитесь в его чистоте.

При заправке самолета через верхние заливные горловины самолет должен быть обесточен. При заправке баков необходимо оставлять незаполненный объем на тепловое расширение топлива, не доливая топливо на 30—40 мм до обреза горловины.

ВНИМАНИЕ. ЗАПРАВКА ТОПЛИВНЫХ БАКОВ ПОД ПРОБКУ ЗАПРЕЩАЕТСЯ.

Примечание. Заправка топливом самолета с восемью мягкими баками аналогична заправке самолета с четырьмя мягкими баками.

7.2.3. ЭКСПЛУАТАЦИЯ В ПОЛЕТЕ

Перед взлетом установите:

- переключатели «АВТОМ—РУЧН» насосов баков-кессонов — в положение «АВТОМ»;
- выключатели насосов дежурных групп баков — в положение «ДЕЖ»;
- выключатели топливомера и расходомера — в положения «ТОПЛИВОМЕР» и «РАСХОДОМЕР»;
- выключатель автоматического расхода топлива — в положение «АВТОМАТИЧЕСКИЙ РАСХОД ТОПЛИВА»;
- переключатель топливомера — на группы баков, из которых расходует топливо. Должны гореть следующие зеленые светосигнализаторы: перекрывающих кранов топлива, давления топлива перед двигателями, контролирующие работу подкачивающих топливных насосов баков, имеющих топливо.

Выработка топлива в полете происходит вначале из баков-кессонов, а затем из дежурных групп баков, что обеспечивается автоматически за счет различной величины давления, создаваемого подкачивающими топливными насосами.

ПРЕДУПРЕЖДЕНИЕ. В НАБОРЕ ВЫСОТЫ В СЛУЧАЕ ОДНОВРЕМЕННОГО ОТКЛЮЧЕНИЯ ОБОИХ ПОДКАЧИВАЮЩИХ НАСОСОВ ЭЦН-14А В БАКАХ-КЕССОНАХ ПРИ НАЛИЧИИ В

НИХ ТОПЛИВА (ЗЕЛЕННЫЕ СВЕТОСИГНАЛИЗАТОРЫ ПОГАСНУТ) ПЕРЕКЛЮЧАТЕЛИ НАСОСОВ «АВТОМ—РУЧН» ПЕРЕВЕСТИ ИЗ ПОЛОЖЕНИЯ «АВТОМ» В ПОЛОЖЕНИЕ «РУЧН». ПОСЛЕ ВЫРАБОТКИ ТОПЛИВА ИЗ БАКОВ-КЕССОНОВ (1 ОЧЕРЕДЬ) ПЕРЕКЛЮЧАТЕЛИ УСТАНОВИТЬ В ПОЛОЖЕНИЕ «ВЫКЛ». ВЫРАБОТКУ ТОПЛИВА КОНТРОЛИРОВАТЬ ПО УКАЗАТЕЛЮ ТОПЛИВОМЕРА. НЕОБХОДИМО ПОМНИТЬ, ЧТО ПОДКАЧИВАЮЩИЙ НАСОС МОЖЕТ РАБОТАТЬ НА ХОЛОСТОМ ХОДУ НЕ БОЛЕЕ 30 МИН.

После полной выработки топлива из первой группы баков и при остатках топлива 560 л (1016 л для топливной системы с дополнительными баками) во второй (дежурной) группе полукрыла по сигналу датчика топливомера второй группы отключается насос ЭЦН-14А первой группы. При этом светосигнализатор контроля работы подкачивающего насоса ЭЦН-14А погаснет.

При выполнении в полете эволюции с запасом топлива менее 550 кг в баках-кессонах могут происходить оголение насосов (мигание светосигнализатора работы насоса) и частичная выработка топлива из баков дежурных групп.

Периодически контролируйте правильность выработки топлива из баков по количеству топлива в группах полукрыльев и общее количество топлива на самолете.

При определении количества топлива учитывайте, что показания топливометров при наборе высоты занижаются, а при снижении — завышаются. При полетах на этих режимах определять количество топлива рекомендуется только по показаниям суммарных счетчиков расходомеров.

Кран кольцевания топлива в полете, как правило, должен быть закрыт.

При неравномерной выработке топлива из баков периодически выравнивайте количество топлива в группах баков обоих полукрыльев, для чего:

- переведите выключатель крана кольцевания топлива в положение «ОТКРЫТ»;
- после загорания светосигнализатора крана кольцевания топлива выключите подкачивающие насосы групп баков с меньшим количеством топлива;
- контролируйте выработку топлива по показанию топливомера.

После выравнивания количества топлива в полукрыльях включите подкачивающие насосы и закройте кран кольцевания топлива.

При остатке топлива 380 л (450 л для топливной системы с дополнительными топливными баками) во второй группе полукрыла датчик топливомера включает на приборной доске пилотов красный светосигнализатор «ОСТАТОК ТОПЛИВА 580 КГ» («ОСТАТОК ТОПЛИВА 680 КГ» для топливной системы с дополнительными топливными баками при топливомере СПУТ1-5БП и «ОСТАТОК ТОПЛИВА 1000 КГ» при топливомере СПУТ1-5АП).

На самолете установлена сигнализация увеличенного перепада давления на фильтроэлементе фильтра тонкой очистки топлива при загрязнении фильтра. При достижении на фильтре перепада давления $0,4 \text{ кгс/см}^2$ сигнализатор подает сигнал на светосигнальное табло «ОТКАЗ ФИЛЬТРА ЛЕВ» или «ОТКАЗ ФИЛЬТРА ПРАВ». Для контроля за исправностью светосигнализаторов имеется кнопка контроля. В случае загорания в полете светосигнального табло «ОТКАЗ ФИЛЬТРА ЛЕВ» или «ОТКАЗ ФИЛЬТРА ПРАВ» руководствуйтесь указаниями, изложенными в п. 7.2.4.

7.2.4. ВОЗМОЖНЫЕ НЕИСПРАВНОСТИ И ДЕЙСТВИЯ ЭКИПАЖА

При отказе в полете подкачивающих насосов любой группы топливных баков, а также при обесточенных подкачивающих насосах топливная система обеспечивает подачу топлива в двигателях самотеком до высоты полета 6000 м, но при этом невырабатываемый остаток топлива в топливной системе составляет 580 кг (по 290 кг в каждой дежурной группе). Топливо из баков-кессонов вырабатывается практически полностью. Для системы с дополнительными баками невырабатываемый остаток топлива составляет 850 кг (по 425 кг в каждой дежурной группе).

Ан-24 (Ан-24РВ)
РУКОВОДСТВО ПО ЛЕТНОЙ ЭКСПЛУАТАЦИИ
Эксплуатация топливной системы

Командир воздушного судна при отказе в полете подкачивающих насосов должен уточнить расчет продолжительности полета с учетом указанного невырабатываемого остатка топлива.

ПРЕДУПРЕЖДЕНИЕ. ПРИ ОТКАЗЕ В ПОЛЕТЕ ПОДКАЧИВАЮЩИХ НАСОСОВ ДЕЖУРНОЙ ГРУППЫ ИЛИ ПРИ ПОЛЕТЕ С ОБЕСТОЧЕННЫМИ ПОДКАЧИВАЮЩИМИ НАСОСАМИ ПРОИЗВЕСТИ ПОСАДКУ НА БЛИЖАЙШЕМ ЗАПАСНОМ АЭРОДРОМЕ.

Полет с неработающими топливоподкачивающими насосами (насосом) выполняйте с минимальными эволюциями и не допускайте резкого изменения режима работы двигателей.

Если в полете произошел отказ не всех подкачивающих насосов, то при заходе на посадку и на посадке выработку топлива производите из групп баков с работающими насосами подкачки при открытом кране кольцевания топлива.

Признаки отказа	Действия экипажа
1. Отказ подкачивающего насоса бака-кессона (погас зеленый светосигнализатор работы насоса).	Если подкачивающий насос какого-либо бака-кессона не работает при положении переключателя работы насоса «АВТОМ», переведите переключатель в положение «РУЧН», при этом, если насос заработает (загорится светосигнализатор), продолжайте выработку топлива при данном положении переключателя. После выработки топлива из бака-кессона подкачивающий насос выключите. Если насос не работает, а в баке-кессоне имеется топливо: — при полете на высоте более 6 000 м снизьтесь до высоты 6 000 м или ниже; — выключите отказавший подкачивающий насос; — выключите насосы дежурной группы этого полукрыла и произведите выработку топлива из бака-кессона самотеком.
2. Колебания параметров работы двигателя при питании, самотеком.	Включите подкачивающий насос дежурной группы. Убедитесь в прекращении колебаний параметров работы двигателей, произведите расчет продолжительности полета исходя из количества топлива в дежурных группах и баке-кессоне с работающим насосом и примите решение о завершении полета или о посадке на ближайший аэродром.
3. Отказ обоих подкачивающих насосов дежурной группы топливных баков (погасли зеленые светосигнализаторы работы насосов).	При наличии топлива в баке-кессоне: — выключите отказавшие насосы дежурной группы баков и снизьтесь до высоты 6 000 м или ниже; — выключите насос в баке-кессоне этого полукрыла (топливо будет поступать в двигатель самотеком); — после выработки топлива из дежурной группы баков до 300 кг откройте кран кольцевания топлива и питание двигателя производите из баков второго полукрыла.
4. Обесточивание подкачивающих насосов (погасли светосигнализаторы работы подкачивающих насосов).	При полете с обесточенными подкачивающими насосами руководствуйтесь рекомендациями, изложенными в п. 7.2.4. В случае возобновления питания бортсети самолета от генераторов произведите выработку топлива из баков-кессонов, установив переключатели подкачивающих насосов в положение «РУЧН». После выработки топлива из баков-кессонов выключите их подкачивающие насосы.

РУКОВОДСТВО ПО ЛЕТНОЙ ЭКСПЛУАТАЦИИ

Эксплуатация топливной системы

Признаки отказа	Действия экипажа
5. Мигание или загорание светосигнального табло «ОТКАЗ ФИЛЬТРА ЛЕВ» или «ОТКАЗ ФИЛЬТРА ПРАВ», информирующего о засорении фильтра тонкой очистки на одном двигателе.	Продолжайте полет по маршруту до посадки. При снижении с эшелона до высоты круга аэродрома посадки установите РУД в положение полетного малого газа и сравните $p_{икм}$ обоих двигателей. При разнице в значениях $p_{икм}$ более 15 кгс/см ² руководуйтесь при посадке рекомендациями, изложенными в п. 5.1.9.
6. Мигание или загорание светосигнальных табло «ОТКАЗ ФИЛЬТРА ЛЕВ» и «ОТКАЗ ФИЛЬТРА ПРАВ», информирующих о засорении фильтров тонкой очистки на обоих двигателях.	Произведите посадку на ближайшем аэродроме.
7. Течь топлива из-под капота двигателя при визуальном обнаружении.	Выключите автопилот, если он был включен. Принудительно зафлюгируйте кнопкой КФЛ-37 воздушный винт двигателя, на котором обнаружена течь топлива, и выполните операции, указанные в п. 5.1.2.

НЕИСПРАВНОСТИ ТОПЛИВОИЗМЕРИТЕЛЬНОЙ СИСТЕМЫ

Признаки отказа	Действия экипажа
1. Стрелка указателя топливомера прижата к левому ограничителю или находится за пределом шкалы.	1. Убедитесь в отказе соответствующего канала измерения топливомера, нажав кнопку на показывающем приборе. 2. При отказе одного канала измерения топливомера о количестве топлива в одной группе баков можно, примерно, судить по количеству топлива в симметричной группе баков.
2. При переключении переключателя ПГ топливомера на каналы измерения и «СУММА» стрелки показывающего прибора не перемещаются.	1. Убедитесь в отказе топливомера нажатием кнопки на показывающем приборе. 2. Остаток топлива на полукрыло определяйте по указателям расходомера и работе перекачивающих насосов первых групп баков.
3. Одновременно погасли светосигнализаторы работы насосов первых групп баков.	Переключатели «АВТОМ—РУЧН» насосов первых групп баков установите в положение «РУЧН». Выключение насосов первых групп баков произведите по погасанию соответствующих светосигнализаторов.
4. Резко возрос или упал мгновенный расход топлива одного из двигателей. Изменились параметры его работы.	Остановите двигатель согласно п. 5.1.2.

7.3. МАСЛЯНАЯ СИСТЕМА

7.3.1. ОБЩИЕ СВЕДЕНИЯ

Каждый двигатель АИ-24 имеет свою автономную маслосистему. Маслосистема выполнена по короткозамкнутой схеме, в которой нагнетаемое в двигатель и откачиваемое из него масло непрерывно циркулирует по замкнутому кольцу, минуя маслобак. Начальное заполнение масляных магистралей двигателя и их пополнение при расходовании масла производятся из маслобака насосом подпитки (рис. 7.7).

Масло в системе используется для смазки и охлаждения трущихся деталей двигателя и как рабочая жидкость в системах управления винтом, измерителя крутящего момента и регулирования двигателя. Масло из маслобака расходуется для пополнения масла в системе.

Дренаж маслосистемы выведен в атмосферу через дренажный бачок, расположенный с левой стороны, двигателя.

В эксплуатации разрешается применять масло МН-7,5У (ТУ 38101722—85) и смеси масел, составленных по объему: 75% масла МК-8, МК-8П (ГОСТ 6457—66). МС-8РК (ТУ 3801387—85), МС-8П (ОСТ 3801163—78) и 25% масла МС-20 или МК-22 (ГОСТ 21743—76).

Примечание. Смешение маслосмеси с маслом МН-7,5У не допускается. При замене маслосмеси маслом МН-7,5У и наоборот промывки маслосистемы не требуется.

Допускается применять смеси масел иностранных марок:

- 75% масла (сорт 1010) по спецификации США Mil-0-6081В или Турбоойль-3 по спецификации Англии D. Eng. RD-2490;
- 25% масла (сорт 1100) по спецификации США Mil-1-6082В или сорт В/О по спецификации Англии D. Eng. RD-2472.

Основные данные маслосистемы двигателя:

Общая вместимость масляной системы, л	62—64
Вместимость маслобака, л	40
Заправка маслобака, л	37—35
Минимальное количество масла для работы двигателя в течение 1 ч, л	20
Допустимый уход масла из бака в двигатель в процессе запуска и выхода на равновесную частоту вращения ротора, л:	
— для двигателя АИ-24 2-й серии:	
при воздушном винте, снятом с упора	12
при воздушном винте на упоре	10
— для двигателя АИ-24Т	12
Часовой расход масла не более, кг/ч:	
— двигатель АИ-24 2-й серии	0,85
— двигатель АИ-24Т	0,60

7.3.2. ПОДГОТОВКА К ПОЛЕТУ

Осмотрите туннели маслорадиаторов и убедитесь, что они чистые: грязи, льда, снега и инея нет.

Проверьте закрытие пробок маслобаков.

Проверьте количество заправленного масла.

При необходимости произведите дозаправку системы маслом.

Для заправки маслобаков применяйте только допущенные действующими приказами сорта масел.

Перед заправкой проверьте наличие паспорта у маслозаправщика с отметкой, разрешающей заправку; убедитесь в чистоте заправочного пистолета и в заземлении маслозаправщика.

Заправку масла производите через заливную горловину с сеткой.

Перед открытием горловины убедитесь в ее чистоте.

Ан-24 (Ан-24РВ)
 РУКОВОДСТВО ПО ЛЕТНОЙ ЭКСПЛУАТАЦИИ
 Эксплуатация масляной системы

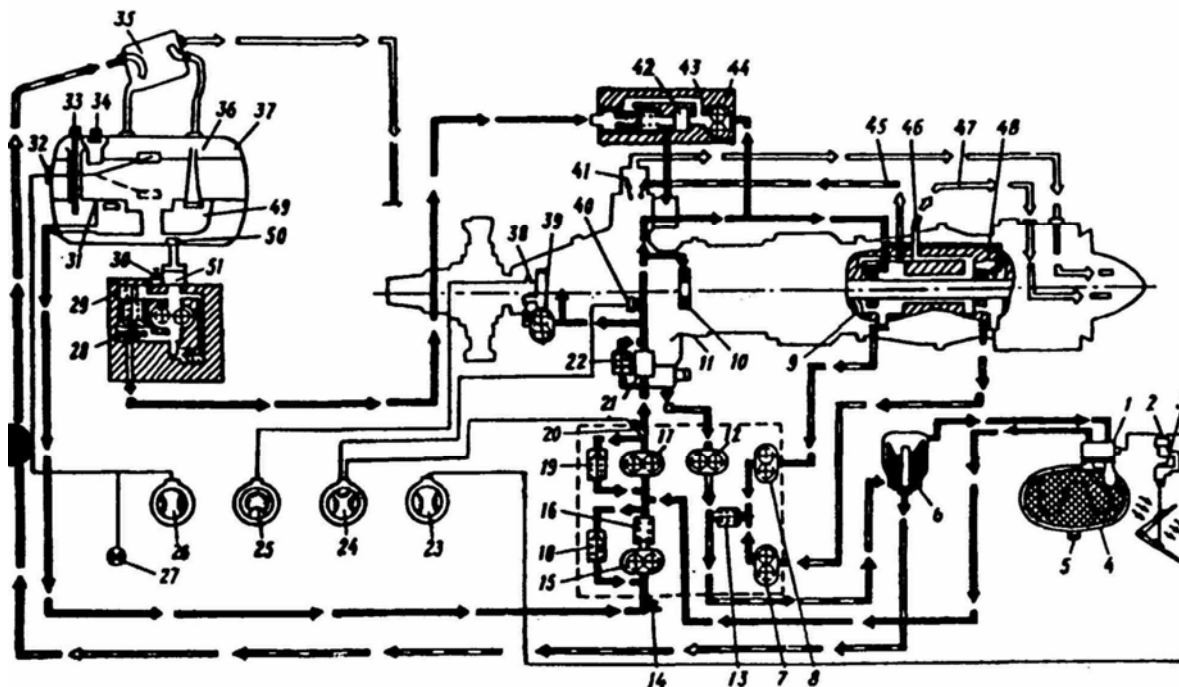


Рис. 7.7. Принципиальная схема маслосистемы:

1 — терморегулятор 1074; 2 — коробка управления 1100; 3 — электромеханизм МВР-2В_упоавления заслонкой; 4 — маслорадиатор 1313; 5 — сливная пробка. 6 — воздухоотделитель ВО-24; 7, 8, 12 — откачивающие секции маслоагрегата МА-24; 9, 10 — задний и передний подшипники компрессора; 11 — кран слива масла из лобового картера; 13 — обратный клапан, 14 — сливной кран маслоагрегата; 15 — подпитывающая секция маслоагрегата; 16 — обратный клапан; 17 — нагнетающая секция маслоагрегата; 18, 19 — редукционные клапаны, 20 — датчик температуры масла; 27 — маслофильтр; 22 — перепускной клапан; 23 — указатель УЮЗ-4 положения заслонки маслорадиатора; 24— трехстрелочный указатель УИЗ-3 давления топлива, давления и температуры масла, входящего в двигатель; 25 — указатель УИ1-100 давления масла в ИКМ; 26 — указатель масломера ЛД-49; 27 — светосигнализатор минимального остатка масла; 28 — редукционный клапан; 29 — флюгер-насос НФ2ТА-4-2. 30 — сливной кран; 31 — противоперегрузочная перегородка; 32 — датчик масломера МЭС-1857В; 33 — масломерная линейка; 34 — заливная горловина; 35— дренажный бачок; 36 — дренажная трубка; 37 — маслбак; 38 — датчик ИДТ-100 давления масла в ИКМ; 39 — маслонасос ИКМ; 40 — датчик ИДТ-8 давления масла в двигателе, 41 — центробежный суфлер двигателя; 42 — маслофильтр регулятора; 43 — регулятор оборотов Р68ДТ-24; 44 — маслонасос регулятора оборотов; 45 — суфлирование полости вала турбины; 46 — дроссель для регулировки давления в лабиринтных полостях. 47 — суфлирование полости за лабиринтными уплотнениями; 48 — подшипник вала турбины; 49 — противоперегрузочный карман; 50, 51 — фильтры

Ан-24 (Ан-24РВ)
РУКОВОДСТВО ПО ЛЕТНОЙ ЭКСПЛУАТАЦИИ
Эксплуатация масляной системы

Рекомендуемая заправка маслобака 35—37 л. Количество заправляемого масла контролируйте мерной линейкой и по указателю масломера. По окончании заправки маслом закройте заливную горловину и законтрите крышку. Заверните на место и законтрите мерную линейку.

7.3.3. ЭКСПЛУАТАЦИЯ В ПОЛЕТЕ

Управление маслосистемой и контроль за ее работой осуществляются из кабины экипажа. Элементы управления и приборы контроля расположены на центральном и левом пультах и на приборной доске.

Управление заслонками маслорадиаторов осуществляется переключателями, которые имеют положения «АВТОМАТИЧЕСКОЕ», нейтральное и два положения ручного управления «ОТКР» и «ЗАКР». При запуске двигателей, рулении и в полете переключатели должны находиться в положении «АВТОМАТИЧЕСКОЕ».

В случае отказа автоматического управления заслонкой маслорадиатора перейдите на ручное управление, поддерживая рекомендуемую температуру масла на входе в двигатель.

Для ручного открытия заслонки маслорадиатора нажмите на переключатель управления заслонкой влево вниз (для закрытия — вправо вниз) и удерживайте его в положении до открытия (закрытия) заслонки на необходимую величину.

При высоких температурах воздуха запуск, руление и взлет производите при полностью открытых заслонках маслорадиаторов с отключением автоматики. После взлета, когда температура масла начнет снижаться, переключите заслонки на автоматическое управление. Минимальное количество масла в баке, при котором допускается работа двигателя в течение 1 ч, сигнализируется загоранием светосигнализатора «МИНИМАЛЬНЫЙ ОСТАТОК МАСЛА».

ПРЕДУПРЕЖДЕНИЕ, ПРИ ПОЛЕТЕ С МИНИМАЛЬНЫМ КОЛИЧЕСТВОМ МАСЛА В БАКЕ СЛЕДИТЬ ЗА ПОКАЗАНИЯМИ ДАВЛЕНИЯ МАСЛА И В СЛУЧАЕ ПАДЕНИЯ ДАВЛЕНИЕ НИЖЕ 3,5 КГС/СМ² ВЫКЛЮЧИТЬ ДВИГАТЕЛЬ, ЗАФЛЮГИРОВАВ ВИНТ. В СЛУЧАЕ ИНТЕНСИВНОГО УХОДА МАСЛА ИЗ МАСЛОБАКА В ПОЛЕТЕ НЕОБХОДИМО ЗАФЛЮГИРОВАТЬ ВИНТ, НЕ ДОЖИДАЯСЬ ЗАГОРАНИЯ СВЕТОСИГНАЛИЗАТОРА «МИНИМАЛЬНЫЙ ОСТАТОК МАСЛА».

7.4. СИСТЕМА ПОЖАРОТУШЕНИЯ

7.4.1. ОБЩИЕ СВЕДЕНИЯ

Система пожаротушения предназначена для обнаружения и ликвидации пожара в отсеках крыла; гондолах двигателей и ВСУ, а также внутри двигателей (рис. 7.8).

Система пожаротушения включает в себя системы пожарной сигнализации ССП-2А (сигнализация крыле, гондолах двигателей и гондоле ВСУ). ССП-7 (сигнализация пожара внутри двигателей); две очереди тушения пожара в гондолах двигателей и ВСУ, в крыле и одной очереди тушения пожара внутри двигателей АИ-24, включающих в себя огнетушители УБЦ-8 или УБЦ-2, электромагнита распределительные клапаны, трубопроводы и коллекторы.

Системы сигнализации пожара состоят из групп датчиков (по три в группе) сигнализации пожар расположенных в пожароопасных отсеках, исполнительных блоков, пиропатронов (установленных в огнетушителях), щитка управления и щитка проверки системы пожаротушения.

Тушение пожара в крыле, гондолах двигателей и ВСУ осуществляется из четырех огнетушителей в две очереди. Тушение пожара внутри двигателей производится из двух огнетушителей в одну очередь.

Ан-24 (Ан-24РВ)
РУКОВОДСТВО ПО ЛЕТНОЙ ЭКСПЛУАТАЦИИ
Эксплуатация системы пожаротушения

Управление системой пожаротушения осуществляется со щитка пожаротушения, на котором установлены:

- главный переключатель пожаротушения;
- кнопки-лампы сигнализации пожара в отсеках и ручного включения огнетушителей первой очереди;
- кнопка включения огнетушителей второй очереди и кнопки включения огнетушителей пожара внутри двигателей;
- светосигнализаторы срабатывания пиропатронов огнетушителей;
- светосигнализаторы пожара внутри двигателей.

Проверка групп датчиков и распределительных клапанов производится со щитка проверки системы пожаротушения.

На щитке находятся галетный переключатель и кнопка проверки датчиков.

Ручные переносные огнетушители используются для тушения пожара в кабине экипажа и пассажирском салоне; инструкция по применению огнетушителя нанесена на корпус огнетушителя.

7.4.2. ПРОВЕРКА ПЕРЕД ПОЛЕТОМ

1. Установите главный переключатель пожаротушения в положение «ПРОВЕРКА», при этом загорятся желтые светосигнализаторы пиропатронов огнетушителей.

2. Установите галетный переключатель на проверяемую группу датчиков и кратковременно нажмите

кнопку проверки, при этом:

- включится сирена;
- загорятся кнопки-лампы или красные светосигнализаторы, указывающие на исправность проверяемой группы датчиков.

При отпускании кнопки сирена выключится, кнопки-лампы и светосигнализаторы пожара внутри двигателя гаснут.

Положение галетного переключателя	Индикация на щитке пожаротушения
«1—2—3»; «4—5—6»; «7—8—9»;	Горят кнопки-лампы «ПОЖАР ЛЕВ. КР», «ПОЖАР МОТОГОН. ЛЕВ. ДВ», «ПОЖАР ПРАВ. ДВ», «ПОЖАР ПРАВ. КР»
«10—11—12»; «13—14—15»; «16—17—18»; «1 ВНУТР» или «2 ВНУТР» «3 ВНУТР» или «4 ВНУТР»	Горит светосигнализатор «ПОЖАР ВНУТРИ ЛЕВ. ДВ» Горит светосигнализатор «ПОЖАР ВНУТРИ ПРАВ. ДВ»

Примечание. На самолетах Ан-24РВ при установке галетного переключателя в положение «10—11—12», «13—14—15», «16—17—18» горит кнопка-лампа «ПОЖАР РУ-19» вместо «ПОЖАР ПРАВ. ДВ».

3. После проверки всех групп датчиков галетный переключатель установите в положение «ВЫКЛЮЧЕНО» (а на самолетах с № 67302501 — в положение «КРАНЫ»), главный переключатель — в положение «ПРОВЕРКА».

4. Нажмите кнопку-лампу «ПОЖАР ЛЕВ КР». Убедитесь в загорании кнопки-лампы и погасании желтых светосигнализаторов исправности цепей пиропатронов огнетушителей — первой очереди. Аналогично проведите проверку остальных кнопок-ламп.

5. Установите главный переключатель в нейтральное положение.

7.4.3. ЭКСПЛУАТАЦИЯ В ПОЛЕТЕ

Система приводится в готовность установкой главного переключателя в положение «ПОЖАРОТУШЕНИЕ», при этом загораются светосигнализаторы готовности пиропатронов огнетушителей.

При возникновении пожара в крыле, гондолах двигателей или ВСУ (по сигналам датчиков) автоматически включается сирена, загорается кнопка-лампа, сигнализирующая о месте пожара, а также об открытии соответствующего распределительного клапана, и срабатывают пиропатроны огнетушителей первой очереди тушения пожара, о чем свидетельствует погасание светосигнализаторов 1, 1А (1Б). Через 15с после погасания светосигнализаторов пиропатронов огнетушителей первой очереди установите главный переключатель в нейтральное положение, а затем в положение «ПОЖАРОТУШЕНИЕ». Если пожар потушен, кнопка-лампа этого отсека не загорится.

ПРЕДУПРЕЖДЕНИЕ. ЗАПРЕЩАЕТСЯ УСТАНОВЛИВАТЬ ГЛАВНЫЙ ПЕРЕКЛЮЧАТЕЛЬ В НЕЙТРАЛЬНОЕ ПОЛОЖЕНИЕ РАНЕЕ ЧЕМ ЧЕРЕЗ 15 С (ИМЕЮЩЕЕСЯ В ТРУБОПРОВОДЕ ДАВЛЕНИЕ ПОМЕШАЕТ ОТКРЫТЬ КЛАПАН ПРИ НЕОБХОДИМОСТИ ВКЛЮЧЕНИЯ ВТОРОЙ ОЧЕРЕДИ ПОЖАРОТУШЕНИЯ).

Если пожар не потушен, кнопка-лампа горевшего отсека продолжает гореть, в этом случае нажмите на кнопку «II ОЧЕРЕДЬ ОГНЕТУШ. КРЫЛЬЕВ ГОНДОЛ», находящуюся под колпачком. При пожаре внутри двигателя загорится светосигнализатор «ПОЖАР ВНУТРИ ПРАВ. ДВ» или «ПОЖАР ВНУТРИ ЛЕВ. ДВ». Для ликвидации пожара нажмите кнопку «ОГНЕТУШ. ПРАВ. ДВИГАТ» или «ОГНЕТУШ. ЛЕВ. ДВИГАТ», находящуюся под колпачком.

7.4.4. ВОЗМОЖНЫЕ НЕИСПРАВНОСТИ И ДЕЙСТВИЯ ЭКИПАЖА

Признаки отказа	Действия экипажа
1. Гаснут желтые светосигнализаторы «1» или «2», возможно появление специфического запаха в кабине (самопроизвольная разрядка огнетушителей внутрь двигателя).	Немедленно отключите отбор воздуха на СКВ от двигателя, внутри которого произошла самопроизвольная разрядка огнетушителя. Визуально убедитесь в отсутствии пожара и усильте контроль за параметрами работы двигателя. Через несколько минут полета при нормальной работе двигателя включите отбор воздуха на СКВ.
2. Загораются все красные светосигнализаторы и красные лампы-кнопки; гаснут все желтые светосигнализаторы, возможно специфического запаха в кабине (ложное срабатывание системы пожаротушения).	При появлении признаков отказа двигателя (разд. 5.1.1) необходимо: — выключить двигатель с флюгированием винта и выполнением операций согласно разд. 5.1.2; — выключить автопилот; — включить сигнал бедствия; — доложить службе УВД об отказе двигателя; — произвести посадку на ближайшем аэродроме.

7.5. ГИДРАВЛИЧЕСКАЯ СИСТЕМА

7.5.1. ОБЩИЕ СВЕДЕНИЯ

Гидравлическая система самолета (рис. 7.9) состоит из двух независимых гидросистем; основной и аварийной.

1. Основная гидросистема самолета предназначена для следующего:
 - уборки и выпуска шасси;
 - поворота колес передней стойки шасси;

Ан-24 (Ан-24РВ)
РУКОВОДСТВО ПО ЛЕТНОЙ ЭКСПЛУАТАЦИИ
Эксплуатация гидросистемы самолета

- торможения колес основных стоек шасси;
- выпуска и уборки закрылков;
- привода стеклоочистителей;

— аварийного останова двигателей с флюгированием винтов. Максимальное давление в основной системе (155 ± 5) кгс/см². Источниками давления в основной системе служат два насоса 623АН, установленных по одному на каждом двигателе. Каждый насос обеспечивает постоянную подачу рабочей жидкости порядка 16—19 л/мин. Автомат разгрузки насосов производит включение насосов на рабочий режим для подачи жидкости в гидросистему и для подзарядки аккумуляторов, когда давление в системе падает ниже (120 ± 5) кгс/см². Остальное время насосы работают на холостом режиме, при котором подаваемая ими рабочая жидкость перепускается в гидробак.

Установленные в системе гидроаккумуляторы предотвращают частое переключение насосов на рабочий режим и обеспечивают сохранение давления в системе при неработающих насосах, которое необходимо для затормаживания колес при стоянке самолета. Газовые камеры гидроаккумуляторов заряжаются техническим азотом: гидроаккумулятор тормозов — до давления (60 ± 3) кгс/см², гидроаккумулятор общей сети — до (85 ± 5) кгс/см².

Разрядка гидроаккумулятора тормозов в общую сеть возможна только через перепускной клапан при давлении в гидроаккумуляторе более 117 кгс/см². При снижении давления перепускной клапан перекрывает линию гидроаккумулятор — общая сеть. Дальнейшая разрядка гидроаккумулятора становится возможной только в сеть торможения и в сеть аварийного флюгирования. Такое подключение гидроаккумулятора обеспечивает возможность работы его как на общую сеть, так и на сеть торможения и аварийного флюгирования.

При падении давления в основной сети в гидроаккумуляторе сохраняется давление, достаточное для аварийного флюгирования или торможения колес.

Основная и аварийная системы имеют один общий гидробак. Штуцер отбора жидкости в основную систему введен в бак несколько выше дна, штуцер аварийной системы — вровень с дном. Это обеспечивает запас жидкости (около 8 л), необходимый для работы аварийной системы в случае потери жидкости из основной системы.

Для улучшения условий работы насосов и повышении надежности работы системы на высотах полета в гидробаке обеспечивается избыточное давление ($1 \pm 0,1$) кгс/см² за счет подачи сжатого воздуха, отбираемого от компрессоров двигателей.

При исправной системе интервал между включениями насосов на подзарядку системы в полете (при неработающих потребителях гидросистемы) должен быть не менее 15 мин.

Контроль за работой основной гидросистемы осуществляется по двухстрелочному указателю манометр. один датчик которого («ДАВЛЕН. В ОСНОВ. СИСТЕМЕ») подсоединен к общей сети нагнетания насосов после автомата разгрузки, а второй («ДАВЛЕНИЕ В ГИДРОАККУМУЛ») — к гидроаккумулятору тормозов. Количество рабочей жидкости в баке гидросистемы при нахождении самолета в режиме горизонтального полета измеряется с помощью электродистанционного масломера (рис. 7.10).

2. Аварийная система используется для выпуска закрылков и торможения колес при выходе из строя основной системы. Максимальное давление в аварийной системе (160^{+15}) кгс/см². Источником давления в аварийной системе является электроприводной насос.

Электроприводной аварийный насос включается автоматически при включении выключателя аварийного выпуска закрылков или при нажатии рукояток аварийного торможения. Кроме того, аварийный насос может быть включен отдельным выключателем. При включении насоса загорается светосигнализатор на средней панели приборной доски. Контроль за давлением в аварийной системе осуществляется по указателю манометра.

Аварийная насосная станция может питать основную систему, обеспечивая работу всех потребителей при прекращении подачи жидкости основными гидронасосами. Время непрерывной работы аварийной насосной станции не должно превышать 15 мин, после чего необходим перерыв в течение 15 мин для ее охлаждения.

Ан-24 (Ан-24РВ)
РУКОВОДСТВО ПО ЛЕТНОЙ ЭКСПЛУАТАЦИИ
Эксплуатация гидросистемы самолета

3. Подача давления в основную гидросистему от аварийной насосной станции.

Для наземных проверок функционирования гидросистемы и ее потребителей и для подзарядки гидроаккумуляторов гидросистемы при неработающих двигателях можно включить на питание основной гидросистемы аварийную насосную станцию. Для этого необходимо:

- открыть кран кольцевания (горизонтальная панель пульта командира воздушного судна);
- установить выключатель «АВАР. НАСОС. СТАНЦИЯ» в верхнее положение. При этом включится аварийная насосная станция и загорится красный светосигнализатор.

После окончания всех проверочных операций необходимо:

- выключатель «АВАР. НАСОС. СТАНЦИЯ» перевести в положение «ВЫКЛ», при этом насосная станция выключится и красный светосигнализатор погаснет;
- закрыть кран кольцевания.

При работе основной гидросистемы с питанием от аварийной насосной станции время срабатывания отдельных потребителей увеличивается в 5 раз.

4. Основные характеристики гидросистемы

Рабочая жидкость	масло АМГ-10(ГОСТ 6794—75)
Рабочее давление в основной системе, кгс/см ²	120 ⁺⁵ —155 ⁺⁵
Максимальное давление в аварийной системе, кгс/см ²	160 ⁺¹⁵
Вместимость гидробака, л	36
Общая вместимость системы, л	60
Количество жидкости в гидробаке, л:	
при заряженных гидроаккумуляторах	21—22
при разряженных гидроаккумуляторах	27—28

7.5.2. ПОДГОТОВКА К ПОЛЕТУ

Перед буксировкой и запуском двигателей:

- а) проверьте по показаниям маслметра МЭ-1866 количество жидкости АМ Г-10 в гидробаке;
- б) по двухстрелочному указателю манометра «ДАВЛЕН. В ОСНОВ. СИСТЕМЕ — ДАВЛЕНИЕ В ГИДРОАККУМУЛ» проверьте давление в гидроаккумуляторах гидросистемы.

Если давление в гидроаккумуляторе тормозов меньше 110 кгс/см², то выполните следующее:

- откройте кран-вентиль, включения аварийной насосной станции в основную систему;
- установите выключатель «АВАР. НАСОС. СТАНЦИЯ» в верхнее положение;
- увеличьте давление в гидроаккумуляторе тормозов до 150—160 кгс/см²;
- установите выключатель «АВАР, НАСОС. СТАНЦИЯ» — в положение «ВЫКЛ»;
- закройте кран-вентиль включения аварийной насосной станции в основную систему.

Перед выруливанием:

- а) после запуска двигателей проверьте:
 - закрытие крана-вентилей включения аварийной насосной станции в основную систему;
 - установку выключателя «АВАР. НАСОС. СТАНЦИЯ» в положение «ВЫКЛ»;
 - закрытие вентилей слива жидкости в линии уборки шасси;
- б) после выпуска закрылков на взлетный угол проверьте:
 - давление в гидроаккумуляторах гидросистемы;
 - количество жидкости АМГ-10 в гидробаке.

Примечание. Необходимо следить за тем, чтобы рычаги аварийного торможения находились в исходном положении во избежание случайного включения аварийной насосной станции.

Ан-24 (Ан-24РВ)
РУКОВОДСТВО ПО ЛЕТНОЙ ЭКСПЛУАТАЦИИ
Эксплуатация гидросистемы самолета

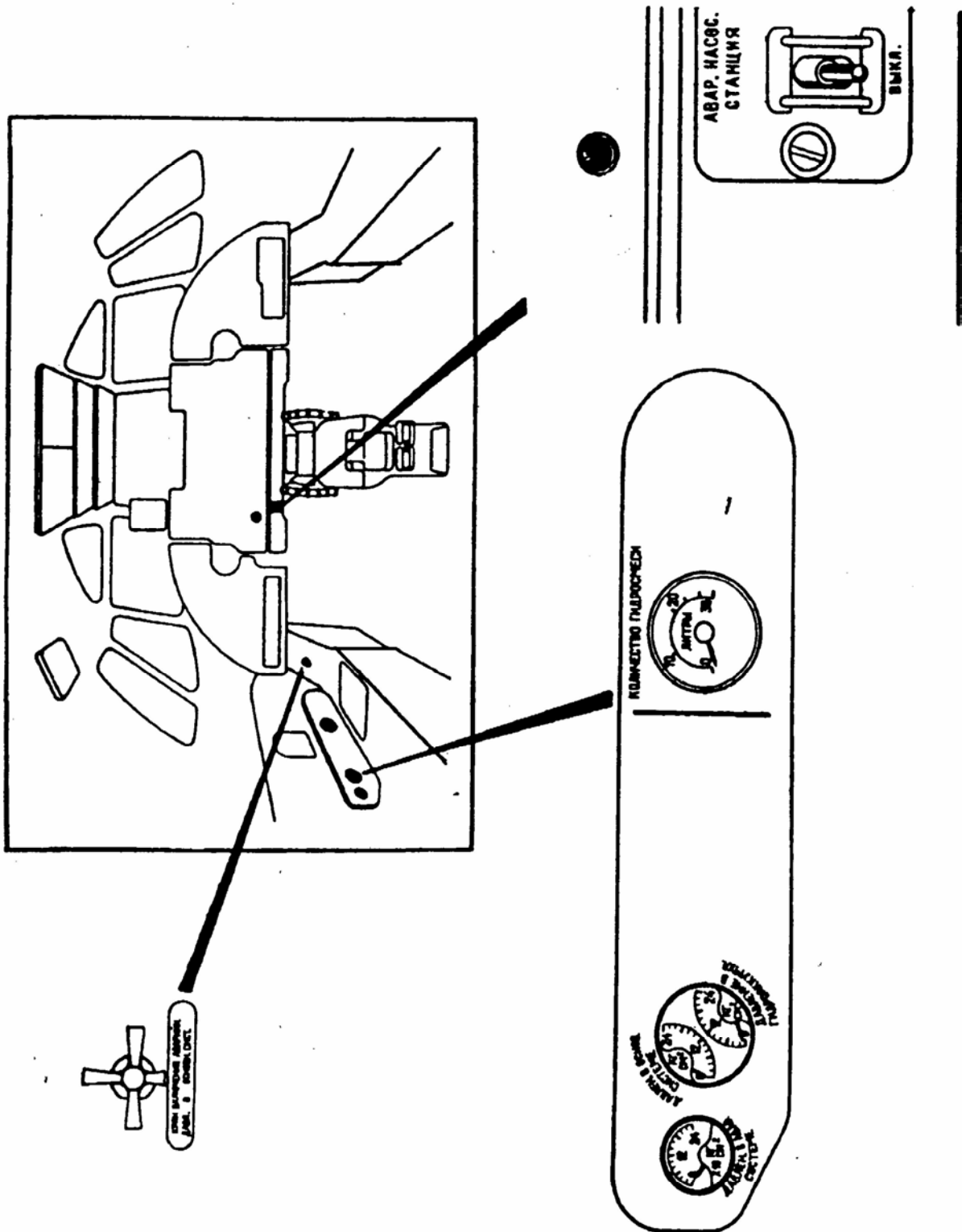


Рис. 7.10. Управление и контроль за работой гидросистемы

7.5.3. ЭКСПЛУАТАЦИЯ В ПОЛЕТЕ

гидробаке перед выполнением операций по уборке—выпуску шасси и закрылков и перед срабатыванием других потребителей гидросистемы.

7.5.4. В полете контролируйте давление в гидроаккумуляторах гидросистемы и уровень жидкости в ВОЗМОЖНЫЕ НЕИСПРАВНОСТИ И ДЕЙСТВИЯ ЭКИПАЖА

Признаки отказа	Действия экипажа
Падение давления в основной гидросистеме (по манометру) до нуля.	<p>По указателю масломера проверьте уровень жидкости в гидробаке. При наличии в гидробаке жидкости не менее 8 л: — при заходе на посадку произведите механический выпуск шасси; — выпуск закрылков произведите от аварийной системы; — на пробеге торможения колес при давлении в гидроаккумуляторе тормозов не менее 110 кгс/см² произведите от основной системы с отключенной антиюзовой автоматикой, а при давлении менее 110 кгс/см² — используйте аварийное торможение.</p> <p>ПРЕДУПРЕЖДЕНИЕ. ПОЛЬЗОВАТЬСЯ АВАРИЙНЫМИ КРАНАМИ ВЫПУСКА ЗАКРЫЛКОВ И ТОРМОЖЕНИЯ КОЛЕС МОЖНО ПРИ ЗАКРЫТОМ КРАНЕ КОЛЬЦЕВАНИЯ.</p> <p>При отсутствии жидкости в гидробаке: — при заходе на посадку произведите механический выпуск шасси; — на пробеге торможения колес (при давлении в гидроаккумуляторе тормозов не менее 110 кгс/см²) произведите от основной системы с отключенной антиюзовой автоматикой.</p>

7.6. ШАССИ**7.6.1. ОБЩИЕ СВЕДЕНИЯ**

Шасси самолета — трехстоечной схемы, убирающееся в полете. Оно состоит из двух основных и передней опор, а также ряда гидравлических, механических и электрических устройств, которые осуществляют уборку и выпуск шасси с открытием и закрытием створок, поворот колес передней стойки и торможение колес основных стоек шасси.

1. Передняя опора состоит из стойки, рычага подвески колес, рулевого гидроцилиндра, гидроцилиндра уборки — выпуска, замков выпущенного и убранного положения и устройств управления передними и задними створками.

Передние створки управляются посредством тяг и качалок, кинематически связанных с траверсой стойки шасси, задние — посредством специальных упоров и кулис,

При выпущенной передней опоре передние створки закрыты, а задние открыты; при убранной — передние и задние створки закрыты. Передние створки имеют механические замки, позволяющие открывать их на земле.

Ан-24 (Ан-24РВ)
РУКОВОДСТВО ПО ЛЕТНОЙ ЭКСПЛУАТАЦИИ
Эксплуатация шасси

На общую вращающуюся ось рычага подвески установлены два нетормозных колеса К2-105 (700x250 мм), через ось крепится приспособление для буксировки самолета. Передняя опора убирается вперед — против полета.

2. Основные опоры — однотипные, каждая из них состоит из стойки, складывающегося подкоса, распорного подкоса с цилиндром, гидроцилиндра уборки — выпуска, замка убранного положения шасси и устройства управления створками.

Передние створки управляются посредством кулис, тяг и качалок, которые фиксируют створки. Задняя створка связана тягой с траверсой стойки шасси. При выпущенной основной опоре передние створки закрыты, а задняя открыта; при убранной — передняя и задняя створки закрыты.

На общую неподвижную ось башмака каждой стойки установлены по два тормозных колеса КТ94/2 (900x300 мм).

Основные опоры убираются вперед — против полета.

3. Уборка и выпуск шасси нормально осуществляются от основной гидравлической системы с помощью гидроцилиндров и электромагнитного крана дистанционного управления. Переключатель управления краном установлен на центральном пульте и имеет три фиксированных сложения «УБОРКА», «ВЫПУСК» и «НЕЙТР». В положении «НЕЙТР» переключатель стопорится фиксатором (рис. 7.11).

для предотвращения уборки шасси на земле имеются блокировки по обжатию амортизатора правой основной стойки шасси и по положению РУД двигателей на упоре ПМГ. Блокировки осуществляются помощью концевых выключателей, которые размыкают цепь питания электромагнитного крана при обжатом амортизаторе правой основной стойки шасси и при уборке РУД двигателей на упор ПМГ. Блокировки отключаются снятием нагрузки с основных стоек шасси, перемещением РУД двигателей 1 режиме выше $(25+4)^\circ$ по УПРТ, а также при помощи дополнительного выключателя «ОТКЛЮЧЕНИЕ ЛОКИРОВКИ УБОРКИ ШАССИ».

контроль за положением опор осуществляется по светосигнальному табло. При выпущенном положении шасси горят три зеленых светосигнализатора, а при убранном — три красных светосигнализатора. Кроме того, на светосигнальном табло установлен светосигнализатор «ВЫПУСТИ ШАССИ», срабатывающий в полете при переводе РУД одного или двух двигателей на режим малого газа. При этом одновременно со световым сигналом включается звуковая сигнализация. Кнопка отключения звуковой сигнализации установлена на боковом правом пульте.

4. Аварийный выпуск шасси осуществляется в случае отказа электропитания самолета, электропитания крана шасси или отказа в работе основной гидросистемы.

при отказе электропитания выпуск шасси можно осуществить механическим нажатием кнопки золотника крана с помощью специальной ручки, установленной в пассажирском салоне, справа вверху у шп. № 21, при отказе гидросистемы выпуск шасси производится механическим открытием замков убранного положения стоек. Ручка открытия замка передней стойки расположена на центральном пульте с правой стороны. Ручка открытия замков основных стоек расположена в пассажирском салоне, справа вверху шп. № 17.

Сигнализация положения опор при аварийном выпуске осуществляется по светосигнальному табло ПС-2ВК и визуально.

5. Управление поворотом колес передней стойки осуществляется только от основной гидросистемы. Основными элементами системы управления являются: рулевой цилиндр, комбинированный золотниковый распределительный кран, рукоятка рулежного управления, педали ножного управления и электромагнитный кран.

Система обеспечивает поворот колес в двух режимах: рулежном и взлетно-посадочном.

Включение системы в работу производится переключением «ПОВОРОТ КОЛЕСА», установленным на правой приборной доске, и контролируется светосигнализаторами.

При включении переключателя в положение «РУЛЕНИЕ» загорается зеленый светосигнализатор «ОТ РУКОЯТКИ ВКЛЮЧЕНО».

Управление при этом осуществляется рукояткой, расположенной на левом пульте. Угол поворота колеса составляет $\pm 45^\circ$.

Ан-24 (Ан-24РВ)
РУКОВОДСТВО ПО ЛЕТНОЙ ЭКСПЛУАТАЦИИ
Эксплуатация шасси

При включении переключателя в положение «ВЗЛЕТ-ПОСАДКА» загорается зеленый светосигнализатор «ОТ ПЕДАЛЕЙ ВКЛЮЧЕНО» и желтый светосигнализатор «ОТ ПЕДАЛЕЙ ПОДГОТОВЛЕНО». Управление осуществляется от педалей. Угол поворота колес составляет $\pm 10^\circ$.

После взлета самолета зеленый светосигнализатор «ОТ ПЕДАЛЕЙ ВКЛЮЧЕНО» гаснет, а желтый горит, свидетельствуя, что система подготовлена к включению, которое происходит при опускании передней опоры на посадке.

При отказе в работе основной гидросистемы или при установке переключателя в положение «ВЫКЛ» колеса от системы не управляются. Управление самолетом в этом случае производится рулем направления и тормозами колес.

6. Управление тормозами колес осуществляется от основной и аварийной гидросистем.

а) Основная система управления тормозами колес включает в себя: гидроаккумулятор, тормозные педали, редукционные клапаны, гидравлические выключатели, электромагнитные краны, дроссели, челночные клапаны и инерционные датчики.

Давление в тормозах колес изменяется пропорционально усилиям на педалях.

Управление раздельное от педалей КВС и второго пилота.

Инерционные датчики, установленные на каждом из тормозных колес, и электромагнитные клапаны автоматически растормаживают колеса при появлении тенденции к их юзовому движению. После прекращения юзового движения датчики отключают клапаны растормаживания. Работа тормозов колес контролируется по двухстрелочному указателю «ДАВЛЕНИЕ В ТОРМОЗАХ», установленному на левой приборной доске, а работа инерционных датчиков — по желтым светосигнализаторам (при включении датчиков на растормаживание — прерывистое мигание).

б) Аварийная система управления тормозами колес включает в себя: гидроаккумулятор основной гидросистемы, редукционный клапан и рукоятки управления.

Включение системы в работу осуществляется нажатием рукояток.

При этом автоматически включается насосная станция.

Контроль за работой тормозов производится также по манометру «ДАВЛЕНИЕ В ТОРМОЗАХ».

в) Стояночное торможение колес осуществляется от основной гидросистемы.

Включение стояночного торможения производится путем обжатия тормозных педалей КВС, вытягиванием кнопки стояночного торможения и постановки ее на стопор.

Стояночное обжатие стоек по видимому зеркалу штока, мм:

передней	50—135
основной	60—130

Угол поворота колеса передней стойки град:

на режиме руления	± 45
на режиме взлета-посадки	± 10

Рабочее давление в тормозах колес, кгс/см²:

при основном торможении	95 \pm 5
при аварийном торможении	95 \pm 5
при стояночном торможении	60 \pm 5

Давление зарядки авиашин воздухом, кгс/см²:

передних колес	4—4,5
основных колес	6—6,5

Примечание. При эксплуатации самолета преимущественно на грунтовых аэродромах с прочностью грунта 8,0—5,5 кгс/см² давление в шинах колес КТ-94/2А основных стоек шасси должно быть 5,0—5,5 кгс/см².

7.6.2. ПОДГОТОВКА К ПОЛЕТУ

Подготовка к полету шасси, тормозной системы и системы управления поворотом колес передней опоры состоит из определения исходных положений механизмов и устройств управления, правильности показаний приборов и исправности сигнализации.

Ан-24 (Ан-24РВ)
РУКОВОДСТВО ПО ЛЕТНОЙ ЭКСПЛУАТАЦИИ
Эксплуатация шасси

1. Перед буксировкой самолета:

- установите переключатель «ПОВОРОТ КОЛЕСА» в положение «ВЫКЛ»;
- отключите стояночный тормоз (нажатием и отпуская тормозных педалей).

ПРЕДУПРЕЖДЕНИЕ. ВО ИЗБЕЖАНИЕ ПОВРЕЖДЕНИЯ ЭЛЕМЕНТОВ ПЕРЕДНЕЙ ОПОРЫ НЕ ДОПУСКАТЬ ПОВОРОТ КОЛЕС ПРИ НЕПОДВИЖНОМ САМОЛЕТЕ И ПОВОРОТ КОЛЕС ДО УПОРА ПО ХОДУ ШТОКА РУЛЕВОГО ЦИЛИНДРА.

2. Перед запуском двигателей:

- установите переключатель «ШАССИ» и фиксатор стопорения переключателя в положение «НЕЙТР»;
- закройте колпачком выключатель отключения блокировки шасси и законтрите;
- установите переключатель «ПОВОРОТ КОЛЕСА» в положение «ВЫКЛ»;
- проверьте, включено ли стояночное торможение, давление в тормозах колес 55—65 кгс/см²;
- проверьте, горят ли зеленые светосигнализаторы табло ППС-2ВК;
- проверьте исходное положение рукоятки механического открытия замка убранного положения передней стойки и убедитесь, что рукоятка законтрена.

3. При рулении самолета.

а) Перед началом движения:

- установите рукоятку рулежного управления (система с обратной связью) — по положению колес;
- проверьте, включен ли переключатель «ПОВОРОТ КОЛЕСА» на режим «РУЛЕНИЕ», горит ли зеленый светосигнализатор «ОТ РУКОЯТКИ ВКЛЮЧЕНО»;
- включите выключатель «АВТОМ. ТОРМОЖ. КОЛЕС».

Примечание. Переключатель «ПОВОРОТ КОЛЕСА» и выключатель «АВТОМ. ТОРМОЖ. КОЛЕС» включены в течение всего полета;

- снимите со стояночного тормоза — произведите обжатие тормозных педалей и отпустите их.

б) После начала движения:

- выдерживайте направление движения рукояткой рулежного управления;
- проверьте работу тормозов от основной системы путем плавного их торможения;
- проверьте работу тормозов от аварийной системы плавным нажатием рукояток (совместно и раздельно);
- проконтролируйте давление в гидросистеме и тормозах колес;
- проверьте управление колесами передней стойки шасси от педалей. Установите переключатель «ПОВОРОТ КОЛЕСА» в положение «ВЗЛЕТ-ПОСАДКА». При этом зеленый светосигнализатор «ВКЛЮЧЕНО» управления колесами от рукоятки должен погаснуть, а желтый и зеленый светосигнализаторы «ПОДГОТОВЛЕНО» и «ВКЛЮЧЕНО» управления колесами от педалей должны загореться.

Отклоняя педали влево и вправо, убедитесь, что самолет разворачивается в соответствующую сторону;

- проверьте управление колесами передней стоки шасси от рукоятки. Установите переключатель «ПОВОРОТ КОЛЕСА» в положение «РУЛЕНИЕ». При этом светосигнализаторы «ПОДГОТОВЛЕНО» и «ВКЛЮЧЕНО» управления колесами от педалей должны погаснуть, а светосигнализатор «ВКЛЮЧЕНО» управления колесами от рукоятки должен загореться.

Поворачивая рукоятку управления передними колесами влево и вправо, убедитесь в том, что самолет разворачивается в соответствующую сторону.

в) Перед взлетом самолета:

- нажмите тормозные педали до упора;
- установите переключатель «ПОВОРОТ КОЛЕСА» в положение «ВЗЛЕТ-ПОСАДКА»;

Ан-24 (Ан-24РВ)
РУКОВОДСТВО ПО ЛЕТНОЙ ЭКСПЛУАТАЦИИ
Эксплуатация шасси

- проверьте, горит ли желтый светосигнализатор «ОТ ПЕДАЛЕЙ ПОДГОТОВЛЕНО» и зеленый светосигнализатор «ОТ ПЕДАЛЕЙ ВКЛЮЧЕНО»;
- установите педали ножного управления в нейтральное положение.

7.6.3. ЭКСПЛУАТАЦИЯ В ПОЛЕТЕ

1. Уборка и выпуск шасси. Для уборки шасси необходимо:

- поставить фиксатор стопорения переключателя «ШАССИ» (центральный пульт) в положение «УБОРКА»;
- переключатель «ШАССИ» из положения «НЕЙТР» перевести в положение «УБОРКА». При этом на указателе должны погаснуть зеленые светосигнализаторы выпущенного положения шасси;
- после того как загорятся красные светосигнализаторы убранного положения шасси, выдержать переключатель «ШАССИ» в данном положении в течение 5 с, после чего перевести его в положение «НЕЙТР» и застопорить фиксатором.

Время уборки шасси 4,5—5,0 с.

Для выпуска шасси необходимо:

- поставить фиксатор стопорения переключателя «ШАССИ» в положение «ВЫПУСК»;
- переключатель «ШАССИ» из положения «НЕЙТР» перевести в положение «ВЫПУСК». При этом на указателе должны погаснуть красные светосигнализаторы убранного положения шасси;
- после того как загорятся зеленые светосигнализаторы выпущенного положения шасси, выдержать переключатель «ШАССИ» в данном положении в течение 5 с, после чего перевести его в положение «НЕЙТР» и застопорить фиксатором.

Время выпуска шасси 4—4,5 с.

2. Управление тормозами колес.

Основное торможение колес осуществляется нажатием на тормозные педали. Интенсивность торможения

зависит от степени нажатия на педали.

Нормальная работа тормозов обеспечивается при наличии в гидроаккумуляторе тормозов давления 100—150 кгс/см². Контроль за давлением в гидроаккумуляторе и тормозах колес осуществляется по манометрам, установленным на левой приборной доске.

Тормозные колеса оборудованы инерционными датчиками, которые вместе с системой автоматического растормаживания предназначены для исключения юза колес при их торможении.

Включение системы производится выключателем «АВТОМ. ТОРМОЖ. КОЛЕС», расположенным на центральной приборной доске (в нижней части). Там же установлены два желтых светосигнализатора, мигание которых указывает на срабатывание инерционных датчиков.

Включение выключателя «АВТОМ. ТОРМОЖ. КОЛЕС» производится перед выруливанием, а выключение — после заруливания самолета на стоянку.

ПРЕДУПРЕЖДЕНИЯ: 1. ОДНОВРЕМЕННОЕ НАЖАТИЕ ОБОИМИ ПИЛОТАМИ НА ТОРМОЗНЫЕ ПЕДАЛИ ПРИ ОСНОВНОМ ТОРМОЖЕНИИ НЕ ДОПУСКАЕТСЯ. 2. ЕСЛИ СВЕТОСИГНАЛИЗАТОРЫ СИСТЕМЫ АВТОМАТИЧЕСКОГО РАСТОРМАЖИВАНИЯ ПРИ ТОРМОЖЕНИИ НА РУЛЕНИИ ИЛИ ПРОБЕГЕ ПОСТОЯННО ГОРЯТ, АВТОМАТ ТОРМОЗОВ ВЫКЛЮЧИТЬ.

3. Управление поворотом колес передней стойки шасси.

Рулевое управление колесами передней стойки шасси производится поворотом рукоятки, расположенной на пульте КВС.

Ан-24 (Ан-24РВ)
РУКОВОДСТВО ПО ЛЕТНОЙ ЭКСПЛУАТАЦИИ
Эксплуатация шасси

Для включения управления необходимо:

- Установить переключатель «ПОВОРОТ КОЛЕСА» (левая приборная доска) в положение «РУЛЕНИЕ». При обжатой передней стойке на пульте «УПРАВ. ПЕРЕДНИМ КОЛЕСОМ» загорается зеленый светосигнализатор «ОТ РУКОЯТКИ ВКЛЮЧЕНО»;
- повернуть рукоятку в сторону необходимого поворота. При максимальном отклонении рукоятки ($\pm 90^\circ$) от нейтрального положения угол поворота колес составляет $(45 \pm 2)^\circ$ в каждую сторону.

ПРЕДУПРЕЖДЕНИЕ. РУЛЕЖНЫМ УПРАВЛЕНИЕМ ОТ РУКОЯТКИ РАЗРЕШАЕТСЯ ПОЛЬЗОВАТЬСЯ С НАЧАЛА ДВИЖЕНИЯ САМОЛЕТА ДО СКОРОСТИ 30 КМ/Ч.

Взлетно-посадочное управление колесами передней стойки шасси производится отклонением педалей ножного управления.

Для включения управления необходимо:

- установить переключатель «ПОВОРОТ КОЛЕСА» в положение «ВЗЛЕТ-ПОСАДКА». При этом загорается желтый светосигнализатор «ОТ ПЕДАЛЕЙ ПОДГОТОВЛЕНО» и при обжатой передней стойке — зеленый светосигнализатор «ОТ ПЕДАЛЕЙ ВКЛЮЧЕНО»;
- отклонить педали в сторону необходимого поворота. При максимальном отклонении педали от нейтрального положения угол поворота колес составляет $(10 \pm 1)^\circ$ в каждую сторону.

ПРЕДУПРЕЖДЕНИЕ. УПРАВЛЕНИЕМ ПОВОРОТОМ КОЛЕС ОТ ПЕДАЛЕЙ РАЗРЕШАЕТСЯ ПОЛЬЗОВАТЬСЯ НА ВСЕЙ ДИСТАНЦИИ РАЗБЕГА И ПРОБЕГА, А ПРИ НЕОБХОДИМОСТИ И ПРИ РУЛЕНИИ.

7.6.4. ЭКСПЛУАТАЦИЯ ШАССИ ПОСЛЕ ПРЕРВАННОГО ВЗЛЕТА

После освобождения ВПП (при необходимости с помощью буксировки):

- охладить водой одновременно все тормозные колеса до момента прекращения парообразования;
- осмотреть шасси, колеса и их тормозные устройства, обратив особое внимание на состояние авиашин, узлов крепления шасси, герметичность агрегатов тормозной гидросистемы, тормозных устройств и термосвидетелей колес.

Решение о дальнейшей эксплуатации колес и шин принимается в установленном порядке.

7.6.5. ВОЗМОЖНЫЕ НЕИСПРАВНОСТИ И ДЕЙСТВИЯ ЭКИПАЖА

Признаки отказа	Действия экипажа
1. При установке переключателя «ШАССИ» в положение «УБОРКА» не гаснут три зеленых светосигнализатора выпущенного положения шасси.	Установите переключатель «ШАССИ» в положение «УБОРКА». Сорвите пломбу и откиньте предохранительную планку, фиксирующую дополнительный выключатель «ОТКЛЮЧЕНИЕ БЛОКИРОВКИ УБОРКИ ШАССИ» в положение «ВЫКЛЮЧЕНО». Нажмите выключатель и удерживайте его в положении «ВКЛЮЧЕНО». Проконтролируйте уборку шасси по светосигнальному табло, при этом:

Ан-24 (Ан-24РВ)
РУКОВОДСТВО ПО ЛЕТНОЙ ЭКСПЛУАТАЦИИ
Эксплуатация шасси

Признаки отказа	Действия экипажа
<p>2. При установке переключателя «ШАССИ» в положение «УБОРКА» не горит один из красных светосигнализаторов убранного положения шасси.</p>	<p>а) если шасси убралось (горят красные светосигнализаторы): — выдержите выключатель «ОТКЛЮЧЕНИЕ БЛОКИРОВКИ УБОРКИ ШАССИ» в положении «ВКЛЮЧЕНО» 5с затем отпустите (в положение «ВЫКЛЮЧЕНО») и зафиксируйте предохранительной планкой; — установите переключатель «ШАССИ» в положение «НЕЙТР» и законтрите фиксатором; — продолжите полет;</p> <p>б) если шасси не убирается: — визуально проверьте положение шасси; — установите переключатель «ШАССИ» в положение «ВЫПУСК»; — прекратите полет и произведите посадку на аэродром вылета (переключатель «ШАССИ» должен быть в положении «ВЫПУСК»).</p> <p>ПРЕДУПРЕЖДЕНИЕ. ПЕРЕКЛЮЧАТЕЛЬ «ШАССИ» ИЗ ПОЛОЖЕНИЯ «ВЫПУСК» В ПОЛОЖЕНИЕ «НЕЙТР» НЕ ПЕРЕВОДИТЬ. После заруливания на стоянку сделать запись о неисправности и положении переключателя в бортжурнале.</p> <p>Установите переключатель «ШАССИ» в положение «НЕЙТР» и законтрите фиксатором. Нажмите кнопку проверки светосигнализатора на табло, при этом:</p> <p>а) если светосигнализатор не горит: — отпустите кнопку проверки светосигнализаторов; — замените неисправный светосигнализатор. Если замененный светосигнализатор горит, продолжите полет;</p> <p>б) если замененный светосигнализатор не горит: — установите переключатель «ШАССИ» в положение «ВЫПУСК»; — проконтролируйте выпуск шасси по светосигнальному табло; — прекратите полет и произведите посадку на аэродром вылета (переключатель «ШАССИ» должен быть в положении «ВЫПУСК»).</p> <p>ПРЕДУПРЕЖДЕНИЕ. См. п. 1.</p>
<p>3. При установке переключателя «ШАССИ» в положение «ВЫПУСК» не гаснут три красных светосигнализатора убранного положения шасси.</p>	<p>Повторите выпуск шасси (переключатель «ШАССИ» установите в нейтральное положение, а затем на «ВЫПУСК»), при этом:</p> <p>а) если светосигнализаторы погасили: — проконтролируйте выпуск шасси по светосигнальному табло; — установите переключатель «ШАССИ» в положение «НЕЙТР»;</p>

Ан-24 (Ан-24РВ)
РУКОВОДСТВО ПО ЛЕТНОЙ ЭКСПЛУАТАЦИИ
Эксплуатация шасси

Признаки отказа	Действия экипажа
	<p>б) если светосигнализаторы не погасли: — установите переключатель «ШАССИ» в положение «НЕЙТР»; — выключите автомат защиты «УПРАВЛЕНИЕ ШАССИ» на щите АЗС.</p> <p>В случае нарушения электропитания крана шасси (на обесточенном самолете) и при рабочем давлении в гидросистеме: — откройте участок панели потолка в районе шп. № 21—22, рис. 7.12 (вверху справа по полету); — потяните вниз рукоятку механического управления золотником крана шасси и установите в положение «ВЫПУСК»; — удерживая рукоятку, визуально проконтролируйте выпуск основных опор, после чего отпустите рукоятку и проконтролируйте выпуск шасси по светосигнальному табло; — закройте панель потолка.</p> <p>В случае падения давления в основной гидросистеме: — установите переключатель «ШАССИ» в положение «НЕЙТР»; — выключите автомат защиты «УПРАВЛЕНИЕ ШАССИ» на щите АЗС; — откройте кран стравливания; — снимите с фиксатора рукоятку аварийного открытия замка убранного положения передней стойки шасси и потяните ее вверх до упора; — откройте панель потолка в районе шп. № 17 (вверху справа по полету); — потяните вниз рукоятку механического открытия замков убранного положения основных стоек и установите в положение «ВЫПУСК»; — проконтролируйте выпуск шасси визуально и по светосигнальному табло; — закройте панель потолка.</p> <p>ВНИМАНИЕ: 1. ОБЩЕЕ ВРЕМЯ, ПОТРЕБНОЕ ДЛЯ АВАРИЙНОГО ВЫПУСКА ШАССИ С ОТКРЫТИЕМ ЗАМКОВ УБРАННОГО ПОЛОЖЕНИЯ, ЗАВИСИТ ОТ СЛАЖЕННОСТИ ДЕЙСТВИЙ ЭКИПАЖА. 2. НА САМОЛЕТАХ С СЕРИЙНОГО № 1801 РУКОЯТКУ АВАРИЙНОГО ОТКРЫТИЯ ЗАМКА ПЕРЕДНЕЙ СТОЙКИ ШАССИ НЕОБХОДИМО СТАВИТЬ НА ФИКСАТОР, СООТВЕТСТВУЮЩИЙ ОТКРЫТОМУ ПОЛОЖЕНИЮ ЗАМКА. ПОСЛЕ УСТАНОВКИ ПЕРЕДНЕЙ СТОЙКИ НА ЗАМОК ВЫПУЩЕННОГО ПОЛОЖЕНИЯ (ЗАГОРАЕТСЯ ЗЕЛЕНЬ СВЕТОСИГНАЛИЗАТОР) РУКОЯТКУ С ВЕРХНЕГО ФИКСАТОРА СНЯТЬ, ОПУСТИТЬ ВНИЗ И УСТАНОВИТЬ НА НИЖНИЙ ФИКСАТОР.</p>

Ан-24 (Ан-24РВ)
РУКОВОДСТВО ПО ЛЕТНОЙ ЭКСПЛУАТАЦИИ
Эксплуатация шасси

Признаки отказа	Действия экипажа
<p>4. При установке переключателя «ШАССИ» в положение «ВЫПУСК» не горит один из зеленых светосигнализаторов выпущенного положения шасси.</p>	<p>Установите переключатель «ШАССИ» в положение «НЕЙТР». Нажмите кнопку проверки светосигнализаторов на табло, при этом: а) если светосигнализатор не загорается: — отпустите кнопку проверки светосигнализаторов; — замените неисправный светосигнализатор. Если замененный светосигнализатор горит, продолжите полет; б) если замененный светосигнализатор не горит: — проверьте визуально положение шасси; — в случае если опора выпущена, переключателе «ШАССИ» установите в положение «ВЫПУСК»; — произведите посадку (переключатель «ШАССИ» должен быть в положении «ВЫПУСК»).</p> <p>ПРЕДУПРЕЖДЕНИЕ. См. п. 1.</p>
<p>5. На рулении, при повороте рукоятки управления поворотом колес передней стойки шасси самолет не разворачивается.</p>	<p>Переведите переключатель «ПОВОРОТ КОЛЕСА» в положение ВЗЛЕТ—ПОСАДКА», при этом: а) если в указанном положении самолет управляется, заканчивайте руление с одновременным использованием раздельного торможения колес; б) если самолет не управляется: — установите переключатель «ПОВОРОТ КОЛЕСА» в положение «ВЫКЛ»; — управление самолетом производите с помощью раздельного торможения колес.</p> <p>ПРЕДУПРЕЖДЕНИЕ. ВЗЛЕТ САМОЛЕТА С НЕИСПРАВНЫМ УПРАВЛЕНИЕМ ПОВОРОТОМ КОЛЕС ПЕРЕДНЕЙ СТОЙКИ ШАССИ НЕ ДОПУСКАЕТСЯ.</p>
<p>6. На пробеге или разбеге, при отклонении педалей ножного управления поворотом колес передней стойки шасси самолет не управляется.</p>	<p>Переведите переключатель «ПОВОРОТ КОЛЕСА» в положение «ВЫКЛ».</p> <p>Управление самолетом производите с помощью руля направления и раздельного торможения колес.</p>
<p>7. На рулении, разбеге или пробеге, при обжати тормозных педалей не происходит торможение колес.</p>	<p>Отпустите тормозные педали.</p> <p>Торможение производите рукоятками аварийного торможения.</p> <p>ПРЕДУПРЕЖДЕНИЕ. ПРИ АВАРИЙНОМ ТОРМОЖЕНИИ КОЛЕС АНТИЮЗОВАЯ АВТОМАТИКА НЕ РАБОТАЕТ. ВО ИЗБЕЖАНИЕ ЮЗОВОГО РАЗРУШЕНИЯ НАЖАТИЕ НА РЫЧАГИ ДОЛЖНО БЫТЬ ПЛАВНЫМ, БЕЗ РЕЗКИХ РЫВКОВ.</p>

Ан-24 (Ан-24РВ)
 РУКОВОДСТВО ПО ЛЕТНОЙ ЭКСПЛУАТАЦИИ
 Эксплуатация шасси

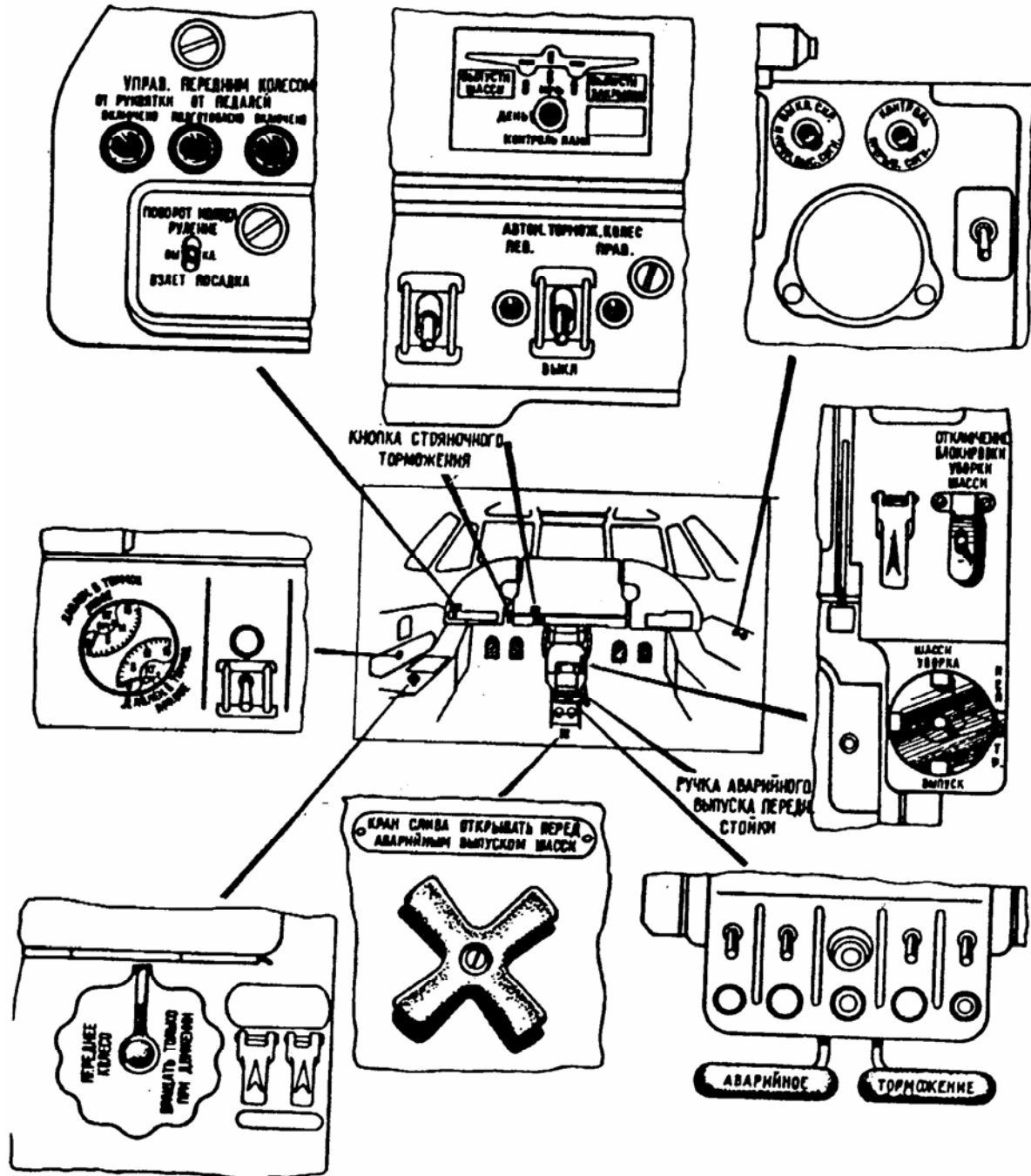


рис. 7.11 Размещение органов управления шасси в кабине экипажа

Ан-24 (Ан-24РВ)
РУКОВОДСТВО ПО ЛЕТНОЙ ЭКСПЛУАТАЦИИ
Эксплуатация шасси

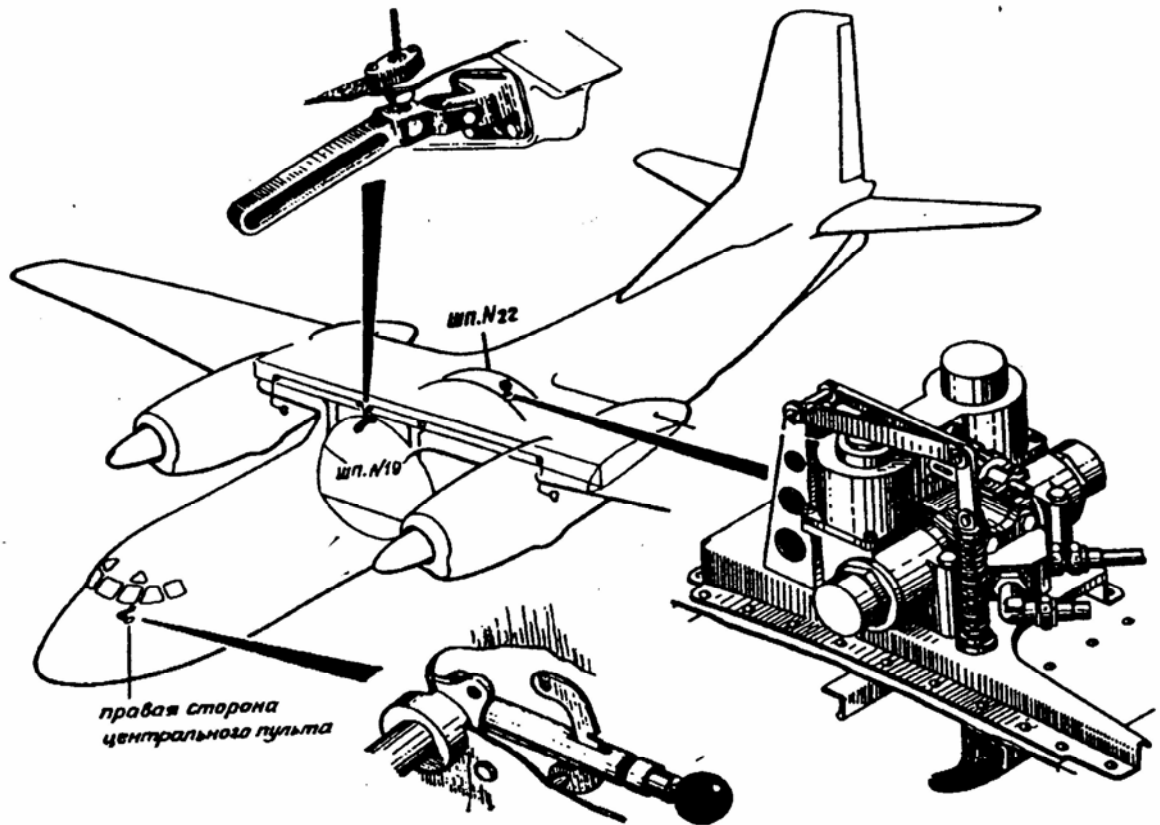


рис. 7.12 Размещение рукояток механического выпуска шасси

7.7. СИСТЕМА УПРАВЛЕНИЯ

7.7.1. ОБЩИЕ СВЕДЕНИЯ

Система управления самолета включает (рис. 7.13):

- управление рулем высоты;
- управление элеронами;
- управление рулем направления;
- управление закрылками;
- управление триммерами;
- стопорение рулей и элеронов на стоянке.

Управление элеронами и рулями — спаренное и может осуществляться с мест обоих пилотов, а также автоматически при включенном автопилоте, при этом ручное управление триммерами элеронов и руля направления автоматически отключается и загораются кнопки-лампы «ТРИММЕР ОТКЛЮЧЕН, РН, ЭЛЕРОН» на центральном пульте пилотов.

1. Управление рулем высоты (РВ) осуществляется штурвалами через механическую проводку. Управление триммерами, установленными по одному на каждой половине РВ,— ручное и производится штурвалами с центрального пульта пилотов через тросовую проводку. К системе управления подключена триммерная машина автопилота, которая при включенном автопилоте работает одновременно с рулевой машиной РВ и разгружает ее, а также исключает возможный рывок на штурвал при отключении автопилота. Положение триммеров РВ контролируется по указателям «ТРИММЕР ВЫСОТЫ» (рис. 7.14).

2. Управление элеронами производится штурвалами через механическую проводку. Управление триммером, установленным на левом элероне,— электродистанционное и может осуществляться в основном и аварийном режимах:

— в основном режиме от переключателя «КРЕН» с центрального пульта пилотов (на самолетах, не доработанных блокировкой управления триммером,— от переключателя «ТРИМ. ЭЛЕР»);

— в аварийном режиме от переключателя «ТРИМ. ЭЛЕР.» с панели выключателей под средней панелью приборной доски»

Нейтральное положение триммера контролируется по загоранию светосигнализатора «ТРИМ. НЕЙТР. ЭЛЕРОН» на центральном пульте пилотов.

3. Управление рулем направления (РН) и сервокомпенсатором производится педалями через механическую проводку. Управление триммером-сервокомпенсатором, работающим в качестве триммера,— электродистанционное и может осуществляться в основном и аварийном режимах:

— в основном режиме от переключателя «РАЗВОРОТ» с центрального пульта пилотов (на самолетах, не доработанных блокировкой управления триммером,— от переключателя «ТРИМ. РН»);

— в аварийном режиме от переключателя «ТРИМ. РН» с панели выключателей под средней панелью приборной доски.

Нейтральное положение триммера контролируется по загоранию светосигнализатора «ТРИМ. НЕЙТ. РН» на центральном пульте пилотов.

4. Управление закрылками может осуществляться в основном и аварийном режимах гидроприводом посредством трансмиссионного вала и винтовых подъемников, управление гидроприводом — электродистанционное.

В основном режиме выпуск и уборка закрылков от основной гидросистемы осуществляется переключателем «ЗАКРЫЛКИ» с центрального пульта пилотов.

В аварийном режиме обеспечивается только выпуск закрылков от аварийной гидросистемы переключателем «АВАР. ВЫПУСК ЗАКРЫЛКОВ» с центрального пульта пилотов. Положение закрылков контролируется по указателю «ПОЛОЖЕНИЕ ЗАКРЫЛКОВ» на центральном пульте пилотов.

Ан-24 (Ан-24РВ)
РУКОВОДСТВО ПО ЛЕТНОЙ ЭКСПЛУАТАЦИИ
Система управления самолетом

Для предотвращения взлета с убранными закрылками загорается светосигнальное табло «ВЫПУСТИ ЗАКРЫЛКИ» и включается сирена, если закрылки не находятся в положении $(15\pm 2)^\circ$ а РУД установлены в положении более чем 76° по УПРТ.

5. Стопорение рулей и элеронов на стоянке осуществляется ручкой стопорения, расположенной на левой стороне центрального пульта пилотов, через тросовую проводку, связанную с механизмами стопорения. Элероны и РН стопорятся в нейтральном положении, а РВ — в крайнем нижнем положении.

Для предотвращения взлета с застопоренными рулями и элеронами имеющаяся блокировка ограничивает перемещение РУД до 30° по УПРТ. если ручка стопорения зафиксирована в положении «ЗАСТОПОРЕНО».

Порядок стопорения:

- установите штурвал и педали в нейтральное положение;
- отведите влево планку-предохранитель;
- оттяните рукоятку ручки стопорения и поднимите ручку вверх (планка-предохранитель и рукоятка ручки стопорения под действием своих пружин возвратятся в исходное положение, зафиксировав ручку стопорения в верхнем положении);
- отожмите штурвал полностью от себя до фиксации его в этом положении, что свидетельствует о застопоривании РВ;
- прилагая усилия к штурвалам и педалям, убедитесь в их неподвижности, что свидетельствует о застопоривании элеронов и РН.

Порядок расстопоривания:

- отведите влево откидную планку-предохранитель;
- оттянув рукоятку ручки стопорения, отпустите ручку так, чтобы планка-предохранитель не могла препятствовать дальнейшему опусканию ручки;
- придерживая одной рукой ручку стопорения, второй отожмите штурвал полностью от себя;
- отпустите плавно ручку стопорения вниз (планка-предохранитель и рукоятка ручки стопорения под действием своих пружин возвратятся в исходное положение, зафиксировав ручку стопорения в нижнем положении);
- постепенно отпустите штурвал, который возвратится в нейтральное положение, что свидетельствует о расстопоривании РВ;
- убедитесь в том, что РН и элероны расстопорены, переместив педали вперед и назад от нейтрального положения и отклонив штурвал влево и вправо от нейтрального положения.

7.7.2. ПОДГОТОВКА К ПОЛЕТУ

Отклонение рулей, элеронов, триммеров и закрылков контролируйте по докладу связного.

Расстопорите рули и элероны.

Проверьте отклонение РВ:

- а) штурвал на себя (до упора) — обе половины РВ вверх;
- б) штурвал от себя (до упора) — обе половины РВ вниз (будут ощущаться дополнительные усилия от обжатия загрузочных пружин).

Проверьте отклонение триммеров РВ:

- а) штурвал триммера РВ на 1—2 оборота от себя — оба триммера вверх. По указателю «ТРИММЕР ВЫСОТЫ» — стрелка в положении «САМОЛЕТ ВНИЗ»;
- б) штурвал триммера РВ на 2—4 оборота на себя — оба триммера вниз. По указателю «ТРИММЕР ВЫСОТЫ» — стрелка в положении «САМОЛЕТ ВВЕРХ»;
- в) установите триммеры РВ в соответствии с центровкой при взлете самолета.

Проверьте отклонение элеронов:

- а) штурвал влево до упора, тогда:

Ан-24 (Ан-24РВ)
РУКОВОДСТВО ПО ЛЕТНОЙ ЭКСПЛУАТАЦИИ
Система управления самолетом

- левый элерон вверх, его сервокомпенсатор вниз;
- правый элерон вниз, его сервокомпенсатор вверх;
- б) штурвал вправо до упора, тогда:
 - левый элерон вниз, его сервокомпенсатор вверх;
 - правый элерон вверх, его сервокомпенсатор вниз;
- в) штурвал в нейтральное положение — оба элерона и их сервокомпенсаторы в контуре крыла.

Проверьте отклонение триммера левого элерона:

- а) убедитесь, что светосигнализатор «ТРИМ. НЕЙТР. ЭЛЕРОН» горит, при этом триммер находится в контуре крыла;
- б) установите переключатель «КРЕН» в положение «ЛЕВ» в течение 2—3 с, при этом светосигнализатор «ТРИМ. НЕЙТР. ЭЛЕРОН» погаснет, а триммер отклонится вниз;
- в) установите переключатель «КРЕН» в положение «ПРАВ» в течение 4—6 с, при этом триммер отклонится вверх (при прохождении триммера через нейтральное положение загорится, а затем снова погаснет светосигнализатор «ТРИМ. НЕЙТР. ЭЛЕРОН»);
- г) триммер элерона установите в нейтральное положение.

Проверьте отклонение РН:

- а) левую педаль до упора, тогда РН — влево, его сервокомпенсатор — вправо;
- б) правую педаль до упора, тогда РН — вправо, его сервокомпенсатор — влево (в середине хода педалей у самолетов, оборудованных механизмом загрузки РН, будут ощущаться дополнительные усилия от обжатия пружинной тяги механизма загрузки РН и в конце хода — от обжатия пружинной тяги сервокомпенсатора);
- в) педали в нейтральное положение — РН и его сервокомпенсатор в контуре киля.

Проверьте отклонение триммера — сервокомпенсатор РН в режиме триммера:

- а) убедитесь, что светосигнализатор «ТРИМ. НЕЙТР. РН» горит, при этом триммер находится в контуре руля;
- б) установите переключатель «РАЗВОРОТ» в положение «ВЛЕВО» в течение 2—3 с, при этом светосигнализатор «ТРИМ. НЕЙТР. РН» погаснет, а триммер отклонится вправо;
- в) установите переключатель «РАЗВОРОТ» в положение «ВПРАВО» в течении 4—6 с, при этом триммер отклонится влево (при прохождении триммера через нейтральное положение загорится, а затем снова погаснет светосигнализатор «ТРИМ. НЕЙТР. РН»);
- г) триммер РН установите в нейтральное положение,

Проверьте систему блокировки управления триммерами элерона и РН (при наличии на самолете) при включенном автопилоте в следующем порядке:

- а) убедитесь, что светосигнализаторы «ТРИМ. НЕЙТР. ЭЛЕРОН» и «ТРИМ. НЕЙТР. РН» горят;
- б) убедитесь, что кнопки-лампы «ТРИММЕР ОТКЛЮЧЕН ЭЛЕРОН» и «ТРИММЕР ОТКЛЮЧЕН РН», расположенные на центральном пульте, при нажатии горят;
- в) включите автопилот. При загорании зеленого светосигнализатора автопилота «ВКЛЮЧЕН» должны загореться кнопки-лампы «ТРИММЕР ОТКЛЮЧЕН ЭЛЕРОН» и «ТРИММЕР ОТКЛЮЧЕН РН».

Нажав переключатели управления триммерами элерона и руля направления, убедитесь, что при включенном автопилоте блокируется ручное управление триммерами (горят светосигнализаторы их нейтрального положения).

Проверьте выпуск и уборку закрылков:

- а) поверните блокировочную шайбу переключателя «ЗАКРЫЛКИ» прорезью вниз, нажмите его в положение «ВЫПУЩ» и по указателю «ПОЛОЖ. ЗАКРЫЛКОВ» контролируйте выпуск закрылков до деления «38°»;
- б) поверните блокировочную шайбу прорезью вверх, нажмите переключатель «ЗАКРЫЛКИ» в положение «УБРАН» и по указателю «ПОЛОЖ. ЗАКРЫЛКОВ» контролируйте уборку закрылков до деления «0°». Убедитесь, что закрылки вписались в контур крыла;
- в) поверните блокировочную шайбу так, чтобы прорезь заняла горизонтальное положение

7.7.3. ВОЗМОЖНЫЕ НЕИСПРАВНОСТИ И ДЕЙСТВИЯ ЭКИПАЖА

Признаки отказа	Действия экипажа
<p>1. Не снимается усилие со штурвалов или педалей при нажатии переключателя «КРЕН» или «РАЗВОРОТ».</p> <p>2. Не выпускаются закрылки при нажатии переключателя «ЗАКРЫЛКИ» в положение «ВЫПУЩ».</p>	<p>Перейдите на аварийное управление триммерами от переключателя «ТРИМ. ЭЛЕР» или «ТРИМ. РН» на панели выключателей под средней панелью приборной доски, предварительно сорвав пломбу.</p> <p>Перейдите на аварийное управление закрылками от выключателя «АВАР. ВЫПУСК ЗАКРЫЛКОВ», установив его в верхнее положение. При этом включится аварийная насосная станция и загорится светосигнализатор «АВАР. НАСОС. СТАНЦИЯ». Положение закрылков контролируйте по указателю «ПОЛОЖ ЗАКРЫЛКОВ». При достижении требуемого положения закрылков выключатель «АВАР. ВЫПУСК ЗАКРЫЛКОВ» переведите в исходное положение и закройте предохранительным колпачком.</p>

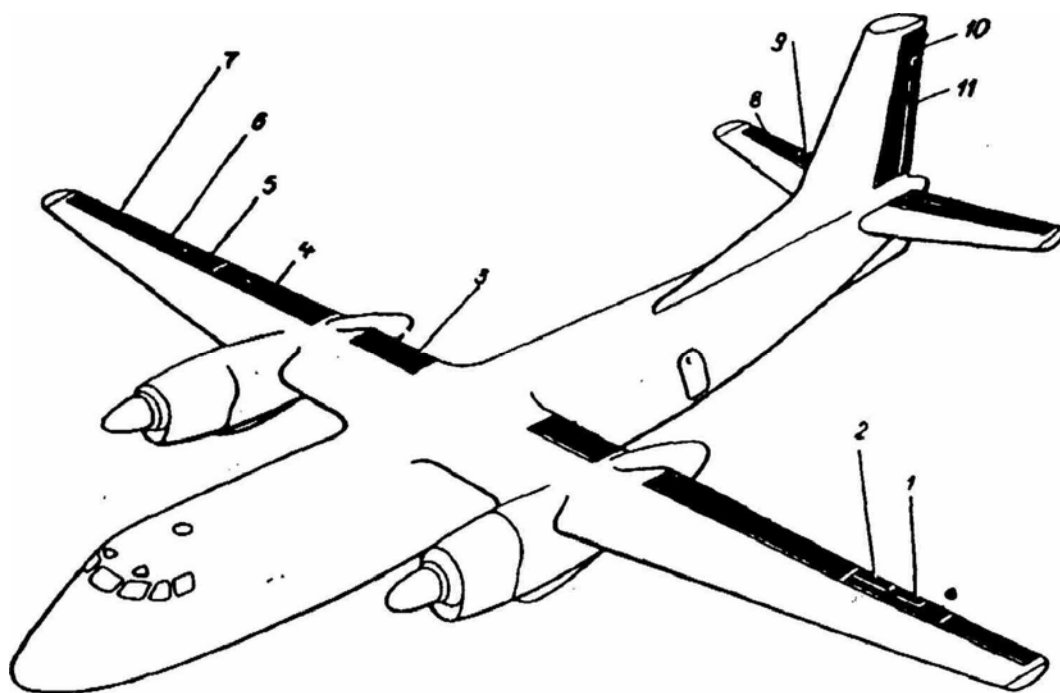


Рис. 7.13. Площади управления рулями самолета:

- 1 — триммер элерона; 2 — сервокомпенсатор элеронов; 3 — однощелевые закрылки; 4 — двухщелевые закрылки; 5 — сервокомпенсатор элеронов; 6 — корневая секция элеронов; 7 — концевая секция элеронов; 8 — руль высоты; 9 — триммер руля высоты; 10 — руль направления; 11 — триммер-сервокомпенсатор

Ан-24 (Ан-24РВ)
РУКОВОДСТВО ПО ЛЕТНОЙ ЭКСПЛУАТАЦИИ
Система управления самолетом

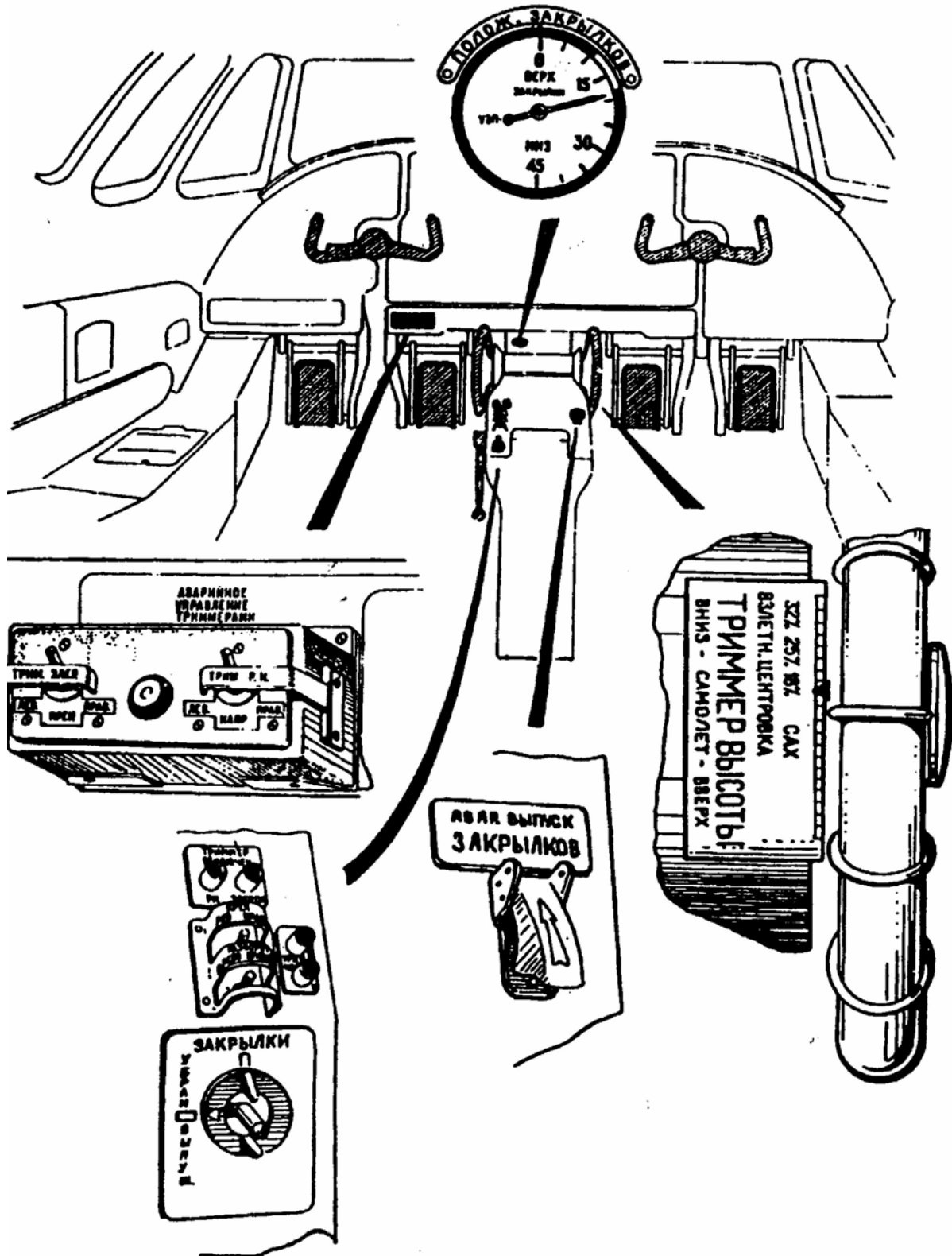


Рис. 7.14. Схема размещения органов управления

7.8. СИСТЕМА КОНДИЦИОНИРОВАНИЯ ВОЗДУХА

7.8.1. ОБЩИЕ СВЕДЕНИЯ

Система кондиционирования воздуха обеспечивает наддув, необходимую температуру воздуха и воздухообмен в герметичной кабине самолета. На самолете имеются две одинаковые подсистемы кондиционирования воздуха (правая и левая), которые соединены трубой кольцевания. Воздух на СКВ отбирается от каждого двигателя (за 10-й ступенью компрессора) и после охлаждения в воздухо-воздушных радиаторах и турбохолодильниках поступает в кабину через короба и панели, которые переключаются в зависимости от температуры подаваемого воздуха. При подаче воздуха через верхние короба включаются турбохолодильники. В системе предусмотрен штуцер для наземного кондиционирования кабин самолета.

7.8.2. РУЧНОЕ УПРАВЛЕНИЕ СИСТЕМОЙ КОНДИЦИОНИРОВАНИЯ ВОЗДУХА

Контроль за работой СКВ с ручным управлением осуществляется по приборам, расположенным на правой и центральной панелях приборной доски:

— массовая (весовая) подача воздуха контролируется по указателям расхода воздуха (УРВК) «КАБИНА ПАССАЖИРОВ — ЛЕВЫЙ ДВИГАТЕЛЬ», «КАБИНА ПАССАЖИРОВ — ПРАВЫЙ ДВИГАТЕЛЬ»;

— температура воздуха в кабинах и трубопроводах — по указателям: «Г ВОЗДУХА В КАБИНЕ ПАССАЖ», «т КАБ. ЭКИПАЖА», «т НАГНЕТ. ВОЗДУХА В КАБИНЕ ПАССАЖИР. (ЛЕВ. ДВИГАТ) — (ПРАВ. ДВИГАТ)».

7.8.3. ПОДГОТОВКА К ПОЛЕТУ

1. Перед включением АЗС убедитесь, что переключатели и ручки управления СКВ находятся в исходном положении.

На горизонтальной панели пульта второго пилота:

— запорные краны отбора воздуха от двигателей должны быть закрыты, для закрытия кранов переключатели «УПРАВЛЕНИЕ ПОДАЧЕЙ ВОЗДУХА В КАБИНЫ (ЛЕВ. СИСТЕМА ПРАВ)» нажмите в положение «ЗАКР» на 30—40 с;

— переключатели турбохолодильников находятся в положении «ВЫКЛ».

На правой и центральной панелях приборной доски:

— на шкале указателя «т НАГНЕТ. ВОЗДУХА В КАБИНЕ ПАССАЖИР. (ЛЕВ- ДВИГАТ)

— (ПРАВ. ДВИГАТ)» стрелки показывают температуру воздуха в трубопроводах;

— на шкале указателя «т ВОЗДУХА В КАБИНЕ ПАССАЖ» стрелка показывает температура воздуха в пассажирском салоне;

— на шкале указателя «т КАБ. ЭКИПАЖА» — значение температуры в кабине экипажа;

— на указателях расхода воздуха «КАБИНА ПАССАЖИРОВ — ЛЕВЫЙ ДВИГАТЕЛЬ». «КАБИНА ПАССАЖИРОВ — ПРАВЫЙ ДВИГАТЕЛЬ» стрелки находятся в нулевом положении.

Рукоятки кранов подачи воздуха на обдув ног установите в положение «ОТКР»; рукоятки кранов обдува остекления кабины установите в положение «ОТКР».

2. Предполетную подготовку производите после запуска и прогрева двигателей. После запуска двигателей откройте форточку в кабине экипажа» включите СКВ.

а) В жаркое время года:

— включите турбохолодильники, установите переключатель «ТХУ» в положение «ВКЛ»;

— переключатель управления подачей воздуха установите в положение «НА КОРОБА»;

— переключатели регулирования температуры воздуха, подаваемого в кабины, нажмите в положение «ХОЛОД» на 30—40 с;

— кратковременным (1—2 с) нажатием переключателей отбора воздуха в положение «ОТКР» доведите расход воздуха до 3,5 ед. по УРВК;

— контроль за температурой воздуха, поступающего в кабины самолета, осуществляйте по указателям «t НАГНЕТ. ВОЗДУХА В КАБИНЕ ПАССАЖИР. (ЛЕВ. ДВИГАТ.) — (ПРАВ. ДВИГАТ.)». При этом температура воздуха не должна быть ниже $+5^{\circ}\text{C}$.

В холодное время года:

— убедитесь, что турбохолодильники выключены, установите переключатель «ТХУ» в положение «ВЫКЛ.»;

— переключатель управления подачей воздуха установите в положение «НА ПАНЕЛИ»;

— переключатели регулирования температуры воздуха, подаваемого в кабины, нажмите в положение «ТЕПЛО» на 30—40 с;

— кратковременным (1—2 с) нажатием переключателей отбора воздуха в положение «ОТКР» доведите расход воздуха до 3,5 ед. по УРВК;

— переключателями регулирования температуры «ТЕПЛО — ХОЛОД» установите температуру воздуха, поступающего в кабины, $+80^{\circ}\text{C}$. При достижении температуры воздуха в кабине $+18\div+22^{\circ}\text{C}$ снизьте температуру подаваемого воздуха до $+50\div+70^{\circ}\text{C}$.

3. Во время предполетной подготовки при температуре наружного воздуха ниже $+5^{\circ}\text{C}$ кабины должны обогреться, а при температуре выше $+25^{\circ}\text{C}$ охладиться с помощью наземного кондиционера, для подключения которого на правом борту фюзеляжа имеется специальный штуцер.

ПРЕДУПРЕЖДЕНИЯ: 1. ЗАПРЕЩАЕТСЯ ВВОДИТЬ РУКАВ ОБОГРЕВА ЧЕРЕЗ ФОРТОЧКУ КАБИНЫ ЭКИПАЖА. ДОПУСКАЕМАЯ ТЕМПЕРАТУРА ПОДАВАЕМОГО ВОЗДУХА ОТ НАЗЕМНОГО КОНДИЦИОНЕРА НЕ БОЛЕЕ $+80^{\circ}\text{C}$. 2. ПРИ ЭКСПЛУАТАЦИИ САМОЛЕТА С № 2730010 ПО № 57302110 ЗАПРЕЩАЕТСЯ ПОДАВАТЬ В МЯГКИЕ ВЕНТИЛЯЦИОННЫЕ КОРОБА ВОЗДУХ С ТЕМПЕРАТУРОЙ, ПРЕВЫШАЮЩЕЙ $+25^{\circ}\text{C}$. ВО ИЗБЕЖАНИЕ ПЕРЕГРЕВА РЕШЕТОК ПЛАФОНОВ И ДРУГИХ ЭЛЕМЕНТОВ КОНСТРУКЦИИ.

7.8.4. ЭКСПЛУАТАЦИЯ В ПОЛЕТЕ

1. Система кондиционирования воздуха может быть включена на этапе руления. После выруливания на предварительный старт выключите отбор воздуха от двигателей, для чего переключатели «УПРАВЛЕНИЕ ПОДАЧЕЙ ВОЗДУХА В КАБИНЫ (ЛЕВ. СИСТЕМА ПРАВ.)» нажмите на 30-40 с в положение «ЗАКР», не меняя положения переключателей регулирования температуры поступающего в кабины воздуха и турбохолодильников.

ПРЕДУПРЕЖДЕНИЕ. ЗАПРЕЩАЕТСЯ ОТБОР ВОЗДУХА ОТ ДВИГАТЕЛЕЙ ДЛЯ СКВ НА ВЗЛЕТНОМ РЕЖИМЕ.

После взлета и перевода двигателей на номинальный режим работы включите СКВ, для этого кратковременными (1—2 с) нажатиями переключателей «УПРАВЛЕНИЕ ПОДАЧЕЙ ВОЗДУХА В КАБИНЫ (ЛЕВ. СИСТЕМА ПРАВ.)» в положение «ОТКР» доведите расход воздуха до 3,5 ед. по УРВК.

а) В жаркое время года:

— при достижении температуры воздуха в пассажирском салоне $+20\div+22^{\circ}\text{C}$ установите переключатель подачи воздуха в положение «НА ПАНЕЛИ». Температуру подаваемого воздуха за турбохолодильником поддерживайте $\pm 5^{\circ}\text{C}$, что достигается установкой переключателя турбохолодильников в положение «ВЫКЛ» (примерно на 5 с) с последующим переводом его в нейтральное положение. Расход воздуха при этом поддерживайте 3—3,5 ед. по УРВК;

— при понижении температуры воздуха в кабинах ниже $+20\div+22^{\circ}\text{C}$ выключите турбохолодильники, установите расход воздуха равным 3,5 ед. и увеличьте температуру подаваемого воздуха до $+20\div+40^{\circ}\text{C}$.

ПРЕДУПРЕЖДЕНИЕ. ВЫКЛЮЧЕНИЕ ТУРБОХОЛОДИЛЬНИКОВ БЕЗ ПРЕДВАРИТЕЛЬНОГО ПЕРЕКЛЮЧЕНИЯ ПОДАЧИ ВОЗДУХА НА ПАНЕЛИ НЕ ДОПУСКАЕТСЯ ИЗ-ЗА ПОЯВЛЕНИЯ ШУМА В ПАССАЖИРСКОМ САЛОНЕ.

РУКОВОДСТВО ПО ЛЕТНОЙ ЭКСПЛУАТАЦИИ

Эксплуатация системы кондиционирования воздуха

б) В холодное время года, если температура воздуха в кабинах находится ниже +20°C, то температуру подаваемого воздуха поддерживайте в пределах +80°C. По достижении в кабинах температуры +18÷+22°C уменьшите температуру подаваемого воздуха до +50÷+70°C.

Примечание. В первоначальный момент разогрева допускается кратковременное повышение температуры подаваемого воздуха до +100°C, но не более +110°C.

2. Дальнейшее регулирование температуры воздуха в кабинах производите повышением или понижением температуры воздуха, поступающего в кабины из системы кондиционирования:

— для повышения температуры воздуха переключатели регулирования температуры нажмите в положение «ТЕПЛО»;

— во избежание резкого повышения температуры подаваемого воздуха установку переключателей в положение «ТЕПЛО» производите повторно кратковременными нажатиями, контролируя изменение температуры подаваемого воздуха по указателям термометров 2ТУЭ-111;

— для понижения температуры подаваемого воздуха переключатели регулирования температуры нажмите в положение «ХОЛОД». Если при выполнении этих операций снижение температуры воздуха недостаточно, включите турбохолодильники (необходимость включения турбохолодильников может возникнуть при снижении самолета);

— в кабине экипажа температура воздуха дополнительно может регулироваться изменением расхода воздуха, поступающего к остеклению и на обогрев ног пилотов, путем установил заслонок в положение «ОТКРЫТО» или «ЗАКРЫТО».

При запотевании или обмерзании внутренней стороны остекления кабины экипажа включите подачу воздуха на остекление, установив рукоятки кранов, расположенных по правому и левому бортам, в положение «ОТКРЫТО».

ПРЕДУПРЕЖДЕНИЯ: 1. ПРИ ВКЛЮЧЕНИИ ПРОТИВООБЛЕДЕНИТЕЛЬНОЙ СИСТЕМЫ НА ВЫСОТЕ ОТ 0 ДО 3000 М ОТБОР ВОЗДУХА ДЛЯ СИСТЕМЫ КОНДИЦИОНИРОВАНИЯ УМЕНЬШИТЬ ДО 2 ЕД. ПО КАЖДОМУ УРВК.

2. ПРИ ВОЗНИКНОВЕНИИ ПОЖАРА НА ДВИГАТЕЛЕ ОТБОР ВОЗДУХА ОТ ЭТОГО ДВИГАТЕЛЯ ОТКЛЮЧИТЬ.

3. Перед посадкой самолета на высоте 200—100 м выключите СКВ, для чего переключатели «УПРАВЛЕНИЕ ПОДАЧЕЙ ВОЗДУХА В КАБИНЫ (ЛЕВ. СИСТЕМА ПРАВ.)» нажмите в положение «ЗАКР» на 30—40 с.

Возможные неисправности и действия экипажа

Признаки отказа	Действия экипажа
1. Появление дыма и запаха гари из системы кондиционирования.	Поочередным выключением определите, какая из полусистем является источником загрязнения, и отключите ее, нажав переключатель в положение «ЗАКР» на 30—40с. Если источником загрязнения являются обе системы необходимо закрыть отбор воздуха от двигателей, выполнить экстренное снижение до безопасной высоты, разгерметизировать кабину и произвести посадку на ближайшем аэродроме. ВНИМАНИЕ. ПРИ ПОЯВЛЕНИИ ДЫМА ИЛИ ЗАПАХА ГАРИ ХОТЯ БЫ ИЗ ОДНОЙ СИСТЕМЫ НЕОБХОДИМО УБЕДИТЬСЯ В ОТСУТСТВИИ ПОЖАРА В ДВИГАТЕЛЕ. ПОДАЮЩЕМ ВОЗДУХ В ЭТУ ПОЛУСИСТЕМУ.
2. Появление в кабине шума, сопровождающегося увеличением температуры подаваемого воздуха.	Переключатель подачи воздуха установите в положение «НА ПАНЕЛИ». Переключатель турбохолодильника установите в положение «ВЫКЛ». С помощью переключателей кондиционирования «ТЕПЛО—ХОЛОД» отрегулируйте температуру подаваемого воздуха.

7.8.5. АВТОМАТИЧЕСКОЕ УПРАВЛЕНИЕ СИСТЕМОЙ КОНДИЦИОНИРОВАНИЯ ВОЗДУХА

1. Воздух на СКВ с автоматическим управлением отбирается от каждого двигателя (за 10-й ступенью компрессора) и после охлаждения в воздухо-воздушных радиаторах и турбоохладителях поступает в кабину через нижние и верхние короба, переключение на короба происходит автоматически в зависимости от подаваемой температуры.

Система оснащена автоматическими регуляторами температуры воздуха (АРТ) и автоматическими регуляторами массовой (весовой) подачи воздуха (АРВП).

Функциональная схема СКВ с автоматическим управлением приведена на рис. 7.15.

2. Контроль за работой СКВ осуществляется по приборам, расположенным на правой и центральной панелях приборной доски (рис. 7.16):

— массовая подача воздуха по указателям расхода воздуха (УРВК): «КАБИНА ПАССАЖИРОВ

— ЛЕВЫЙ ДВИГАТЕЛЬ» И «КАБИНА ПАССАЖИРОВ — ПРАВЫЙ ДВИГАТЕЛЬ»;

— температура воздуха в кабинах и трубопроводах по указателям: «t НАГНЕТ, ВОЗДУХА В КАБИНЕ ПАССАЖИР. (ЛЕВ. ДВИГАТ.) — (ПРАВ. ДВИГАТ.)», «t КАБ. ЭКИПАЖА», «t ВОЗДУХА В КАБИНЕ ПАССАЖ.».

7.8.6. ПОДГОТОВКА К ПОЛЕТУ

1. Перед включением АЗС убедитесь, что переключатели и ручки управления СКВ находятся в исходном положении.

На горизонтальной панели пульта второго пилота:

— запорные краны отбора воздуха от двигателей должны быть закрыты, для закрытия кранов переключатели «УПРАВЛЕНИЕ ПОДАЧЕЙ ВОЗДУХА В КАБИНЫ (ЛЕВ. СИСТЕМА ПРАВ.)» нажмите в положение «ЗАКР» на 30—40 с;

— переключатель режимов «РЕГУЛИРОВАНИЕ ТЕМПЕРАТУРЫ В КАБИНЕ» находится в положении «АВТОМАТ»;

— на шкале задатчика температуры значение 20—22°C.

На правой и центральной панелях приборной доски:

— на шкале указателя «t НАГНЕТ ВОЗДУХА В КАБИНЕ ПАССАЖИР (ЛЕВ. ДВИГАТ) — (ПРАВ. ДВИГАТ)» стрелки показывают температуру воздуха в трубопроводах;

— на шкале указателя «С ВОЗДУХА В КАБИНЕ ПАССАЖ» стрелка показывает температуру воздуха в пассажирском салоне;

— на шкале указателя «t КАБ. ЭКИПАЖА» — стрелка показывает температуру воздуха в кабине экипажа;

— на указателях расхода воздуха «КАБИНА ПАССАЖИРОВ—ЛЕВЫЙ ДВИГАТЕЛЬ» и «КАБИНА ПАССАЖИРОВ—ПРАВЫЙ ДВИГАТЕЛЬ» — стрелки находятся в нулевом положении.

Рукоятки кранов обдува остекления кабины и рукоятки кранов подачи воздуха на обогрев ног установите в положение «ОТКР».

2. Предполетную подготовку производите после запуска и прогрева двигателей.

После запуска двигателей включите СКВ, для чего необходимо:

— открыть форточку в кабине экипажа;

— кратковременным (1—2 с) нажатием переключателей «УПРАВЛЕНИЕ ПОДАЧЕЙ ВОЗДУХА В КАБИНЫ (ЛЕВ. СИСТЕМА ПРАВ.)» в положение «ОТКР» довести расход воздуха до 3,5—4,5 ед. по УРВК. Переключатели установить в положение «АВТОМАТ», расход должен поддерживаться в пределах 3,5—4,5 ед.

Проверьте работу АРТ, для чего необходимо:

— установить на задатчике температуры значение на 5—10°C выше (ниже) температуры воздуха в кабине, при этом обе стрелки указателя «t НАГНЕТ ВОЗДУХА В КАБИНЕ ПАС-

САЖИР (ЛЕВ. ДВИГАТ.) — (ПРАВ. ДВИГАТ.)» должны показывать повышение (понижение) температуры. Температура подаваемого воздуха автоматически ограничивается $(110 \pm 10)^\circ\text{C}$ и $(5 \pm 5)^\circ\text{C}$;

— вручную разбалансировать температуру подаваемого воздуха левой и правой систем на $15\text{—}20^\circ\text{C}$, установив переключатель режимов в положение «РУЧНОЕ» и кратковременно нажимая переключатели «РУЧНОЕ» в положение «ТЕПЛО» или «ХОЛОД». После чего установить переключатель режимов в положение «АВТОМАТ» и убедиться, что значения температуры в обеих системах выравниваются и дальнейшее повышение (понижение) температуры воздуха в обеих системах происходит одновременно. После проверки органы управления поставить в исходное положение.

3. Во время предполетной подготовки при температуре наружного воздуха ниже $+5^\circ\text{C}$ кабины должны обогреваться, а при температуре выше $+25^\circ\text{C}$ охлаждаться с помощью наземного кондиционера, для подключения которого на правом борту фюзеляжа имеется специальный штуцер.

ПРЕДУПРЕЖДЕНИЕ. ЗАПРЕЩАЕТСЯ ВВОДИТЬ РУКАВ ОБОГРЕВА ЧЕРЕЗ ФОРТОЧКУ КАБИНЫ ЭКИПАЖА. ДОПУСКАЕМАЯ ТЕМПЕРАТУРА ПОДАВАЕМОГО ВОЗДУХА ОТ НАЗЕМНОГО КОНДИЦИОНЕРА НЕ БОЛЕЕ $+80^\circ\text{C}$.

7.8.7. ЭКСПЛУАТАЦИЯ В ПОЛЕТЕ

1. Система кондиционирования воздуха может быть включена на этапе руления. После выруливания на предварительный старт выключите отбор воздуха от двигателей, для чего переключатели «УПРАВЛЕНИЕ ПОДАЧЕЙ ВОЗДУХА В КАБИНЫ (ЛЕВ. СИСТЕМА ПРАВ.)» нажмите на 30—40 с в положение «ЗАКР», не меняя положение переключателей регулирования температуры.

ПРЕДУПРЕЖДЕНИЕ. ЗАПРЕЩАЕТСЯ ОТБОР ВОЗДУХА ОТ ДВИГАТЕЛЕЙ ДЛЯ СКВ НА ВЗЛЕТНОМ РЕЖИМЕ.

После взлета и перевода двигателей на номинальный или максимальный режим работы включите СКВ, для этого вручную кратковременными (1—2 с) нажатиями переключателей «УПРАВЛЕНИЕ ПОДАЧЕЙ ВОЗДУХА В КАБИНЫ (ЛЕВ. СИСТЕМА ПРАВ.)» в положение «ОТКР» доведите расход воздуха до 3,5—4,5 ед. по УРВК и после чего установите переключатели в положение «АВТОМАТ» (расход должен поддерживаться в пределах 3,5—4,5 ед.).

Примечание. При автоматическом регулировании массовой (весовой) подачи воздуха допускается кратковременное отклонение расхода воздуха в диапазоне 3—5 ед. по УРВК.

При установке переключателя «РЕГУЛИРОВАНИЕ ТЕМПЕРАТУРЫ В КАБИНЕ» в положение «АВТОМАТ» температура воздуха в кабинах самолета должна поддерживаться $+20 \div +22^\circ\text{C}$ по указателям температуры, при этом температура подаваемого воздуха по указателям «t НАГНЕТ. ВОЗДУХА В КАБИНЕ ПАССАЖИР. (ЛЕВ. ДВИГАТ.) — (ПРАВ. ДВИГАТ.)» должна быть $+5 \div +8^\circ\text{C}$. При расхождении значений температуры на задатчике и на указателях не более 6°C температуру в кабинах разрешается корректировать задатчиком до необходимой (по указателям).

При высоких или низких температурах воздуха для ускоренного создания в кабине заданного температурного режима допускается ручное регулирование на первоначальном этапе, для чего: — установите переключатель «РЕГУЛИРОВАНИЕ ТЕМПЕРАТУРЫ В КАБИНЕ» в положение «РУЧНОЕ»;

— кратковременно нажимая переключатели «РУЧНОЕ» в положение «ТЕПЛО» или «ХОЛОД», поддерживайте температуру по указателям $+20 \div +22^\circ\text{C}$ в кабинах и $+5 \div +8^\circ\text{C}$ подаваемого воздуха.

Примечания: 1. В первоначальный момент разогрева или охлаждения кабин допускается кратковременно (не более 2 мин) забросы температуры подаваемого в кабины воздуха до $+120^\circ\text{C}$ и до 0°C (при нормальном регулировании $+80^\circ\text{C}$ и $+5^\circ\text{C}$ соответственно). 2. Для исключения при ручном регулировании случаев заброса температуры выше $+12^\circ\text{C}$ или ниже 0°C в диапазонах температур $+70 \div +90^\circ\text{C}$ или $+20 \div 0^\circ\text{C}$ по указателю «t НАГНЕТ. ВОЗДУХА В КАБИНЕ ПАССАЖИР. (ЛЕВ. ДВИГАТ.) — (ПРАВ. ДВИГАТ.)» необходимо нажимать переключатели «РУЧНОЕ» в положение «ТЕПЛО» или «ХОЛОД» на 2—3 с интервалом 8—10 с.

При запотевании или обмерзании внутренней стороны остекления кабины экипажа включите подачу воздуха на обдув остекления.

Температуру воздуха у рабочих мест членов экипажа регулируйте изменением подачи воздуха с помощью кранов обдува ног и кранов обогрева остекления кабины.

ПРЕДУПРЕЖДЕНИЯ: 1. В ПОЛЕТЕ ПЕРЕД ВХОДОМ В ЗОНУ ОБЛЕДЕНЕНИЯ НЕОБХОДИМО ПЕРЕЙТИ НА РУЧНОЕ УПРАВЛЕНИЕ ОТБОРОМ ВОЗДУХА НА СКВ, УМЕНЬШИТЬ РАСХОД ДО 2,5 ЕД. ПО КАЖДОМУ УРВК, ПОСЛЕ ЧЕГО ВКЛЮЧИТЬ ОТБОР ВОЗДУХА НА СИСТЕМУ ПРОТИВООБЛЕДЕНЕНИЯ. ПОСЛЕ ВЫХОДА ИЗ ЗОНЫ ОБЛЕДЕНЕНИЯ И ВЫКЛЮЧЕНИЯ ПРОТИВООБЛЕДЕНИТЕЛЬНОЙ СИСТЕМЫ ПЕРЕЙТИ НА АВТОМАТИЧЕСКОЕ УПРАВЛЕНИЕ РАСХОДОМ ПОДАВАЕМОГО ВОЗДУХА.

2. ПРИ ВЫХОДЕ ИЗ СТРОЯ ОДНОГО ИЗ ДВИГАТЕЛЕЙ НЕОБХОДИМО ПЕРЕЙТИ НА РУЧНОЕ УПРАВЛЕНИЕ РАСХОДОМ ПОДАВАЕМОГО ВОЗДУХА И ТЕМПЕРАТУРНЫМ РЕЖИМОМ.

3. ПРИ ВОЗНИКНОВЕНИИ ПОЖАРА НА ДВИГАТЕЛЕ ОТБОР ВОЗДУХА ОТ ЭТОГО ДВИГАТЕЛЯ ОТКЛЮЧИТЬ.

2. Перед посадкой самолета на высоте 200—150 м выключите СКВ, для чего переключатели «УПРАВЛЕНИЕ ПОДАЧЕЙ ВОЗДУХА В КАБИНЫ (ЛЕВ. СИСТЕМА ПРАВ.)» нажмите в положение «ЗАКР» на 30—40 с. При запотевании остекления кабины экипажа разрешается отбор воздуха на СКВ до 1 ед. по УРВК.

Возможные неисправности и действия экипажа

Признаки отказа	Действия экипажа
1. Появление дыма и запаха гари из системы кондиционирования.	Поочередным выключением определите, какая из полусистем является источником загрязнения, и отключите ее, нажав переключатель в положение «ЗАКР» на 30—40 с. Если источником загрязнения являются обе системы, необходимо закрыть отбор воздуха от двигателей, выполнить экстренное снижение до безопасной высоты, разгерметизировать кабину и произвести посадку ближайшем аэродроме. ВНИМАНИЕ. ПРИ ПОЯВЛЕНИИ ДЫМА ИЛИ ЗАПАХА ГАРИ ХОТЯ БЫ ИЗ ОДНОЙ СИСТЕМЫ НЕОБХОДИМО УБЕДИТЬСЯ В ОТСУТСТВИИ ПОЖАРА В ДВИГАТЕЛЕ, ПОДАЮЩЕМ ВОЗДУХ В ЭТУ ПОЛУСИСТЕМУ.
2. Невозможность автоматического регулирования расхода воздуха (показания прибора УРВК не укладываются в пределах 3,5—4,5 ед.).	Переключатель «УПРАВЛЕНИЕ ПОДАЧЕЙ ВОЗДУХА В КАБИНЫ (ЛЕВ. СИСТЕМА ПРАВ.)» установите в нейтральное положение. Отклоняя переключатель из нейтрального положения в положения «ОТКР», «ЗАКР», поддерживайте расход воздуха 3,5—4,5 ед. по УРВК.
3. Нарушение автоматического регулирования температуры (показания указателей не укладываются в допустимые нормы).	Переключатель «РЕГУЛИРОВАНИЕ ТЕМПЕРАТУРЫ В КАБИНЕ» установите в положение «РУЧНОЕ». Отклоняя переключатели «ЛЕВ. СИСТ. ПРАВ» в положения «ТЕПЛО», «ХОЛОД», поддерживайте температуру воздуха в кабинах $+20 \div +22^{\circ}\text{C}$, при этом температура подаваемого воздуха должна быть $+5 \div +80^{\circ}\text{C}$.

Ан-24 (Ан-24РВ)
РУКОВОДСТВО ПО ЛЕТНОЙ ЭКСПЛУАТАЦИИ
Эксплуатация системы кондиционирования воздуха

Ан-24 (Ан-24РВ)
РУКОВОДСТВО ПО ЛЕТНОЙ ЭКСПЛУАТАЦИИ
Эксплуатация системы кондиционирования воздуха

7.9. СИСТЕМА ОБОГРЕВА ПРОСТРАНСТВА ПОД ПОЛОМ КАБИН (СОПП)

Примечание. Используется при ее наличии на самолете. Общие сведения

СОПП предназначена для подачи горячего воздуха в пространство под полом кабин фюзеляжа, чтобы предотвратить скопление воды и образование льда.

Горячий воздух для СОПП отбирается от компрессора правого двигателя через патрубок, вваренный в трубопровод противообледенительной системы.

Система включается при температуре наружного воздуха ниже +5°C переключателем «СОПП», установленным на правом пульте второго пилота. Рядом установлен зеленый светосигнализатор открытого положения запорного крана. При включении противообледенительной системы СОПП автоматически отключается.

Подготовка к полету

После прогрева двигателей (на режиме 20—30° по УПРТ) проверьте работу СОПП, для чего переключатель «СОПП» установите в верхнее положение и убедитесь по загоранию зеленого светосигнализатора, что запорный кран системы открыт. После проверки переключатель «СОПП» установите в положение «ОТКЛ».

Эксплуатация в полете

В наборе высоты, после включения отбор воздуха от двигателей на систему кондиционирования воздуха, при температуре воздуха +5°C и ниже установите переключатель «СОПП» в верхнее положение. При этом должен загореться зеленый светосигнализатор открытого положения запорного крана СОПП. Перед посадкой, после выключения отбора воздуха от двигателей на систему кондиционирования, установите переключатель «СОПП» в положение «ОТКЛ». При этом зеленый светосигнализатор погаснет.

Примечание» При отборе воздуха на систему СОПП допускается разность в показаниях ИКМ до 2 кгс/см².

7.10. СИСТЕМА РЕГУЛИРОВАНИЯ ДАВЛЕНИЯ ВОЗДУХА В КАБИНЕ

7.10.1. ОБЩИЕ СВЕДЕНИЯ

Система регулирования давления (СРД) предназначена для поддержания давления воздуха в кабинах самолета по заданной программе. Система пневматического типа и состоит из командного прибора и трех выпускных клапанов, которые по сигналам командного прибора стравливают в атмосферу необходимое количество воздуха, поступающего из системы кондиционирования воздуха.

Кроме указанного, выпускные клапаны могут открываться в следующих случаях:

- автоматически при повышении избыточного давления в кабине до 0,334 кгс/см² и при снижении давления менее атмосферного на 0,02 кгс/см² для предохранения кабины от разрушения;
- вручную или включением переключателя «АВАРИЙН. СБРОС ДАВЛН» для разгерметизации кабины.

График изменения давления в кабине приведен на рис. 7.17.

7.10.2. ПОДГОТОВКА К ПОЛЕТУ

Предполетная подготовка системы регулирования давления в кабине производится до запуска двигателей и заключается в следующем:

1. На командном приборе СРД:
 - на задатчике «НАЧАЛО ГЕРМЕТИЗАЦИИ» установите давление аэродрома вылета;
 - на задатчике «ИЗБЫТОЧНОЕ ДАВЛЕНИЕ» значение $0,3 \text{ кгс/см}^2$, ручка законтрена;
 - на задатчике «СКОРОСТЬ ИЗМЕНЕНИЯ ДАВЛЕНИЯ» значение $0,18 \text{ мм рт. ст./с}$ (или должны совпадать метки на ручке и корпусе), ручка законтрена;
 - ручка трехходового крана в положении «ВКЛЮЧЕНО», ручка законтрена и опломбирована.
2. На правой приборной доске:
на шкале вариометра «СКОРОСТЬ ИЗМЕНЕН. ВЫСОТЫ В КАБИНЕ» стрелка находится на нуле.
3. На шкале указателя УВПД:
 - «ВЫСОТА В КАБИНЕ» указывает высоту аэродрома;
 - «ПЕРЕПАД ДАВЛЕНИЙ» указывает нуль;
 - переключатель «АВАРИЙН. СБРОС ДАВЛН» выключен, рукоятка закрыта предохранительным колпачком.

После запуска двигателей и включения отбора воздуха проверьте работу СРД, для чего:

- убедитесь, что входная дверь, люки и форточки закрыты;
- установите на шкале задатчика «НАЧАЛО ГЕРМЕТИЗАЦИИ» значение давления на $45—50 \text{ мм рт. ст.}$ выше аэродромного; кабина должна загерметизироваться и перепад давления по УВПД увеличится до $0,05—0,07 \text{ кгс/см}^2$;
- установите на шкале задатчика «НАЧАЛО ГЕРМЕТИЗАЦИИ» значение давления на $45—50 \text{ мм рт. ст.}$ ниже аэродромного; кабина должна разгерметизироваться;
- убедитесь в том, что скорость изменения «высоты» в кабине составляет $(2\pm 1) \text{ м/с}$ по вариометру.

7.10.3. ЭКСПЛУАТАЦИЯ В ПОЛЕТЕ

1. В наборе высоты после включения наддува кабины и стабилизации расхода воздуха проверьте правильность показаний приборов:
 - cabinный вариометр должен показывать 0 м/с ;
 - перепад давлений возрастает в пределах эксплуатационных ограничений;
 - «высота в кабине постоянна и зависит от установленного перед вырубиванием давления на задатчике «НАЧАЛО ГЕРМЕТИЗАЦИИ».

По достижении постоянного перепада давлений показания приборов должны быть следующими:

- cabinный вариометр показывает «подъем», скорость не ограничивается системой и составляет $V_y(0,6—0,75)$;
- перепад давлений постоянный и находится в пределах эксплуатационных ограничений;
- «высота» в кабине возрастает.

Примечание. Если скорость изменения высоты в кабине превышает 3 м/с , рекомендуется уменьшить вертикальную скорость самолета.

2. В горизонтальном полете показания приборов должны быть следующими:

- cabinный вариометр показывает 0 м/с ;
- перепад давлений составляет $0,3 \text{ кгс/см}^2$;
- «высота» в кабине постоянна и зависит от высоты полета, на высоте полета 6000 м должна быть около 2400 м .

Примечание. При незначительном отклонении перепада давлений от нормального (не более чем на $\pm 0,02 \text{ кгс/см}^2$) для достижения нормального перепада $0,3 \text{ кгс/см}^2$ разрешается один раз за полет ручку задатчика «ИЗБЫТОЧНОЕ ДАВЛЕНИЕ» повернуть на один-два зубца с перемещением стрелки задатчика в пределах ширины риски значения « $0,3$ ».

3. Перед снижением самолета задатчик «НАЧАЛО ГЕРМЕТИЗАЦИИ» командного прибора установите на давление аэродрома посадки.

В процессе снижения, в установившемся режиме, проверьте показания приборов:

- кабинный вариометр показывает 2—3 м/с «спуск»;
- «высота» в кабине уменьшается;
- перепад давлений уменьшается.

Примечание. При перестановке задатчика «НАЧАЛО ГЕРМЕТИЗАЦИИ» в процессе снижения ручку следует перемещать медленно, не допуская отклонения стрелки кабинного вариометра более 2—3 м/с.

7.10.4. ВОЗМОЖНЫЕ НЕИСПРАВНОСТИ И ДЕЙСТВИЯ ЭКИПАЖА

Признаки отказа	Действия экипажа
1. После взлета, в процессе набора высоты, при включении отбора воздуха от двигателей кабина не герметизируется (кабинный вариометр показывает «подъем»).	Проверьте наличие отбора воздуха в кабины. Убедитесь в закрытии дверей, люков, форточек. Если после принятых мер герметизации кабины происходит, произведите посадку на аэродроме вылета.
2. В режиме набора высоты установившаяся величина фактического перепада давлений по УВПД не равна $(0,3 \pm 0,02)$ кгс/см ² .	Попытайтесь установить фактическую величину перепада давлений в кабине равной $(0,3 \pm 0,02)$ кгс/см ² медленным изменением положения стрелки задатчика «ИЗБЫТОЧНОЕ ДАВЛЕНИЕ» в соответствующую сторону в пределах $\pm 0,05$ кгс/см ² (одно деление шкалы).
3. Перенадув кабины, повышение избыточного давления по УВПД до $0,35$ кгс/см ² , при этом идет уменьшение «высоты» в кабине (кабинный вариометр показывает «спуск»),	Немедленно выключите отбор воздуха от двигателей на СКВ и произведите снижение до безопасной высоты. При появлении в процессе снижения самолета обратного перепада между давлениями в кабине и атмосфере кратковременно включите подачу воздуха в кабину. На безопасной высоте разгерметизируйте кабину, включите отбор воздуха от двигателей на СКВ и продолжайте полет.

7.11. КИСЛОРОДНОЕ ОБОРУДОВАНИЕ

7.11.1. ОБЩИЕ СВЕДЕНИЯ

Для обеспечения кислородом членов экипажа и пассажиров в полете установлено стационарное и переносное оборудование.

Размещение кислородных щитков и кислородных указателей в кабине экипажа дано на рис. 7.18.

а) Стационарное кислородное оборудование предназначено для питания кислородом КВС и второго пилота в следующих случаях:

- при разгерметизации кабины на время экстренного снижения и последующего полета на безопасной высоте;
- при появлении дыма в кабине;
- для снижения утомляемости и в профилактических целях.

Запас кислорода на борту самолета составляет 900 л (один баллон вместимостью 30 л, давление 30кгс/см²).

Питание кислородом КВС и второго пилота осуществляется с помощью кислородных приборов КП-24М легочно-автоматического действия и кислородных масок КМ-32АГ, расположенных на рабочих местах пилотов.

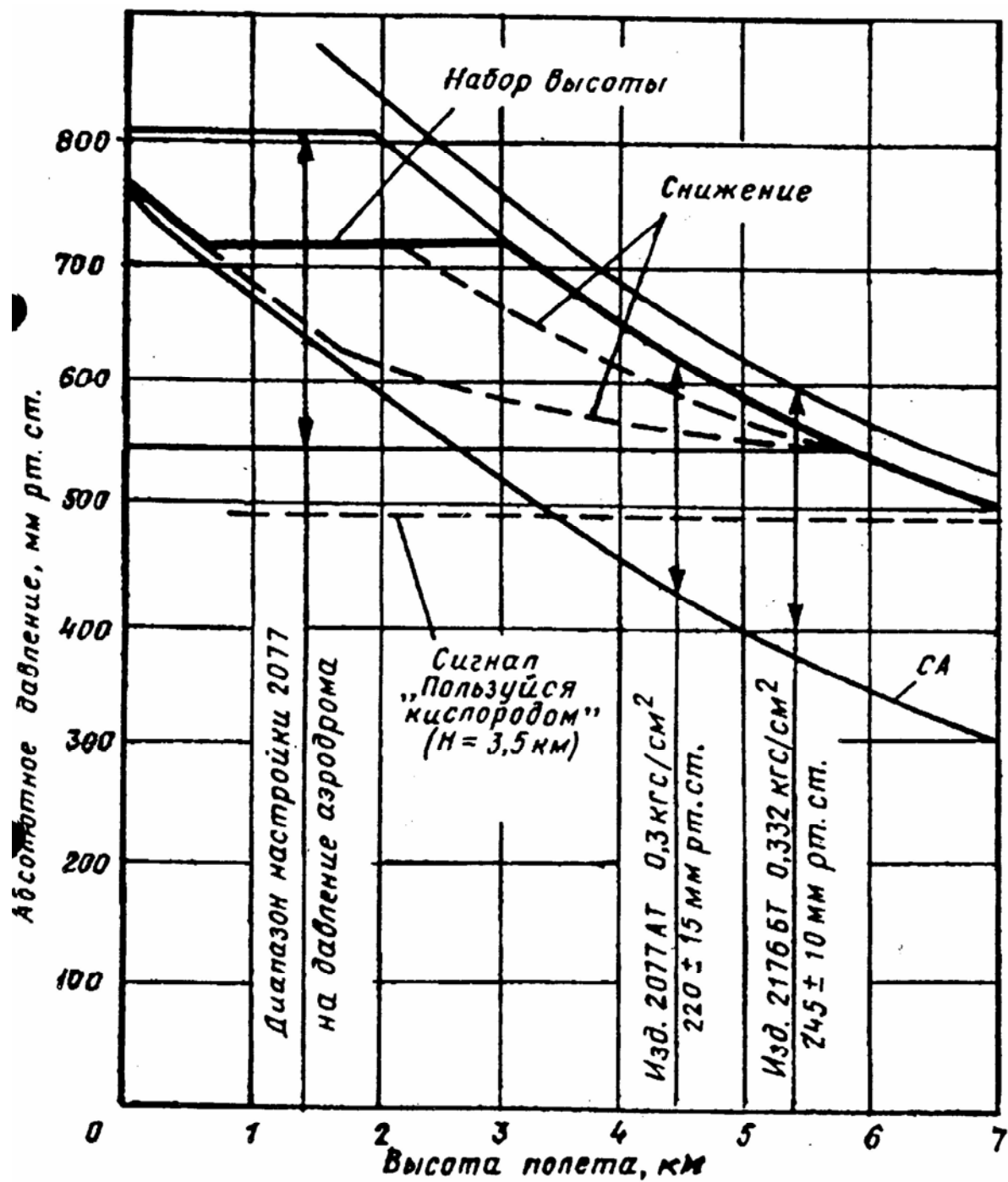


Рис. 7.17 График изменения давления в кабине.

Ан-24 (Ан-24РВ)
РУКОВОДСТВО ПО ЛЕТНОЙ ЭКСПЛУАТАЦИИ
Эксплуатация кислородного оборудования

Запас кислорода в системе контролируется с помощью манометра, работоспособность приборов — с помощью двух индикаторов кислорода. Помимо этого в кабине экипажа имеются дымозащитные кислородные маски ЛП-2 (второго размера) для КВС и второго пилота, уложенные в карманах, которые расположены на спинках кресел. В кабине экипажа имеется дополнительно маска ЛП-2 нулевого размера. Размещение средств противодымной защиты экипажа дано на рис. 7.18. б) Переносное кислородное оборудование включает в себя:

- два кислородных прибора КП-19 с баллонами КБ-2 и дымозащитными кислородными масками ЛП-2, предназначенных для питания кислородом при разгерметизации или задымлении кабины. Кислородные приборы КП-19 с масками ЛП-2 могут быть использованы как на рабочем месте, так и при перемещении по пассажирскому салону;
- переносной кислородный прибор КП-21 с кислородной маской КМ-15И и баллоном КБ-3, предназначенный для терапевтического питания кислородом пассажиров, плохо чувствующих себя в полете.

Первый кислородный прибор КП-19 размещен на столе штурмана и закреплен с помощью хомута. Дымозащитная кислородная маска ЛП-2 уложена в сумке на перегородке (слева по борту). Второй кислородный прибор КП-19 размещен слева от рабочего места бортрадиста на полу кабины. Дымозащитная маска ЛП-2 находится в сумке на спинке кресла бортрадиста.

Кислородный прибор КП-21 размещается в хвостовой части гермокабины (в районе шп. № 34—35). Переносные кислородные приборы КП-19 и КП-21 при необходимости могут быть подзаряжены в полете от стационарной системы с помощью зарядного устройства.

7.11.2. ПОДГОТОВКА К ПОЛЕТУ

Предполетная подготовка кислородного оборудования:

а) Проверьте зарядку кислородного баллона и положение органов управления:

- вентиль подачи кислорода на пульте второго пилота установите в положение «ОТКРЫТО»;
- по манометру на пульте второго пилота проверьте показания давления в системе в зависимости от температуры воздуха в кабине (см. табл. 7.7.):

Таблица 7.7

Температура в кабине, °С		-55	-45	-35	-25	-5	5	15	25	35	45	55
Давление в системе, кгс/см	нормальное	23	24	25	26	28	29	30	31	32	33	34
	минимальное	21	22	23	24	26	27	28	29	30	31	32

- рукоятку аварийной подачи на кислородном приборе КП-24М и КП-19 установите в положение «ЗАКРЫТО»;
- выключатель подсоса воздуха на кислородном приборе КП-24М установите в положение «100% O₂» (на КП-19 — в положение «ЧИСТЫЙ КИСЛОРОД»).

б) Проверьте кислородную маску КМ-32АГ:

- соедините кислородные шланги;
- наденьте кислородную маску, подтяните и проверьте герметичность, произведя вдох при перегнутом гофрированном шланге; если вдох сделать невозможно, маска подогнана правильно.
- проверьте индикатор кислорода: сегменты должны при вдохе расходиться, при выдохе — сходиться;
- при включенном СПУ проверьте работу микрофона маски.

Ан-24 (Ан-24РВ)
РУКОВОДСТВО ПО ЛЕТНОЙ ЭКСПЛУАТАЦИИ
Эксплуатация кислородного оборудования

в) Проверьте дымозащитную кислородную маску ЛП-2:
— произведите перестановку масок;
— проверьте соответствие размера маски размеру лица. При необходимости замените резервной, нулевого размера. Проверьте герметичность маски;
— при включенном СПУ проверьте работу микрофона маски.

г) По окончании проверки органы управления установите в следующие положения:
— вентиль подачи кислорода на пульте второго пилота — в положение «ОТКРЫТО»;
— выключатель подсоса воздуха на КП-24М — в положение «СМЕСЬ»;
— рукоятку аварийной подачи кислорода на КП-24М — в положение «ЗАКРЫТО».

Кислородные маски КМ-32АГ должны быть присоединены к шлангам КШ и находиться в положении, готовом к применению.

Дымозащитные кислородные маски ЛП-2 КВС и второго пилота должны быть отсоединены от шлангов КШ и уложены в карман за спинками кресел.

Дымозащитные маски ЛП-2 остальных членов экипажа должны быть отсоединены от приборов КП-19 уложены в сумки.

7.11.3. ЭКСПЛУАТАЦИЯ В ПОЛЕТЕ

Кислородные маски используются в следующих случаях:

- при разгерметизации кабины;
- при появлении дыма в кабине;
- при затрудненном дыхании, для снижения утомляемости и в профилактических целях.

1. При разгерметизации кабины необходимо:

- кислородную маску надеть;
- выключатель подсоса воздуха на КП-24М установить в положение «100% O₂»

После экстренного снижения до безопасной высоты по условиям погоды и рельефа местности продолжите питание кислородом, установив выключатель подсоса воздуха на КП-24М в положение «СМЕСЬ».

2. При появлении в кабине дыма, запаха гари КВС и второй пилот обязаны:

- дымозащитную кислородную маску ЛП-2 достать из кармана, находящегося на спинке кресла;
- кислородную маску КМ-32АГ отстыковать от шланга КШ;
- дымозащитную кислородную маску ЛП-2 подстыковать к шлангу КШ и надеть ее;
- выключатель подсоса воздуха на КП-24М установить в положение «100% O₂»;
- штекер микрофона дымозащитной кислородной маски ЛП-2 установить в гнездо на авиагарнитуре, предварительно отсоединив штатный штекер микрофона.

Примечание. Очередность надевания масок ЛП-2 устанавливает КВС, остальные члены экипажа приводят в рабочее состояние кислородные приборы КП-19 с масками ЛП-2

Неправильно подобранная по размеру дымозащитная кислородная маска не защищает органы дыхания от проникновения в них дыма.

При расходовании кислорода из стационарной системы регулярно контролировать его запас. При давлении в системе менее 30 кгс/см² прибор КП-24М не обеспечивает нормированную подачу кислорода в маску.

3. Для снижения утомляемости и в профилактических целях (особенно в ночных полетах) рекомендуется дышать чистым кислородом в течение 5—10 мин каждого часа полета, для чего:

- маску КМ-32АГ наденьте и прикрепите к авиагарнитуре;
- выключатель подсоса воздуха на КП-24М установите в положение «100% O₂».

При затрудненном дыхании, плохом самочувствии откройте вентиль аварийной подачи.

4. Порядок использования переносного баллона КБ-2 с прибором КП-19:
- отстегните хомут крепления баллона КБ-2 и снимите прибор КП-19 с ложемента;
 - достаньте из сумки дымозащитную кислородную маску ЛП-2 и подсоедините к прибору КП-19;
 - откройте запорный вентиль и установите выключатель подсоса воздуха в положение «100% O₂»;
 - закрепите прибор КП-19 в удобном положении (за плечом или на груди);
 - наденьте дымозащитную кислородную маску ЛП-2.
5. Порядок использования переносного кислородного прибора КП-21:
- достаньте из сумки кислородную маску КМ-15И и подсоедините к прибору КП-21;
 - наденьте маску и закрепите ее.

При затрудненном дыхании или плохом самочувствии, а также при необходимости пользоваться кислородом откройте вентиль аварийной подачи.

ПРЕДУПРЕЖДЕНИЯ: 1. ПРИ ПОЛЬЗОВАНИИ ПЕРЕНОСНЫМИ КИСЛОРОДНЫМИ ПРИБОРАМИ КП-19 И КП-21 НЕОБХОДИМО РЕГУЛЯРНО КОНТРОЛИРОВАТЬ ПО МАНОМЕТРУ ЗАПАС КИСЛОРОДА В БАЛЛОНЕ.

ПРИ УМЕНЬШЕНИИ ДАВЛЕНИЯ В БАЛЛОНЕ ДО 6 КГС/СМ² И НИЖЕ НЕ ОБЕСПЕЧИВАЕТСЯ НОРМИРОВАННАЯ ПОДАЧА КИСЛОРОДА В МАСКУ. 2. ЗАПАС КИСЛОРОДА В ПЕРЕНОСНОМ БАЛЛОНЕ ПРИ ОТКРЫТОМ ВЕНТИЛЕ «АВАРИЯ» ДАЕТ ВОЗМОЖНОСТЬ НЕПРЕРЫВНО ПОЛЬЗОВАТЬСЯ КИСЛОРОДОМ В ТЕЧЕНИЕ 3—5 МИН.

3. КИСЛОРОДНЫЙ ПРИБОР ПРИ НЕПЛОТНОМ ПРИЛЕГАНИИ К ЛИЦУ МАСКИ НЕ ОБЕСПЕЧИВАЕТ ЗАЩИТУ ОРГАНОВ ДЫХАНИЯ ОТ ПРОНИКНОВЕНИЯ В НИХ ДЫМА.

6. Зарядку переносных кислородных баллонов в полете производите (по разрешению командира воздушного судна) в следующем порядке:

- присоедините зарядный шланг с наконечником к конусообразному штуцеру на кислородном приборе;
- медленно откройте вентили стационарной системы и кислородного прибора;
- контролируйте по манометру прибора давление в баллоне;
- по достижении наибольшего давления в кислородном баллоне закройте вентили;
- отсоедините зарядный шланг и уложите на место.

7. После снижения с эшелона до высоты круга вентиль подачи кислорода на пульте второго пилота установите в положение «ЗАКРЫТО».

ПРЕДУПРЕЖДЕНИЯ: 1. ПРИ ПОЛЬЗОВАНИИ КИСЛОРОДОМ ХОТЯ БЫ ОДНИМ ЧЛЕНОМ ЭКИПАЖА КУРИТЬ В КАБИНЕ ЗАПРЕЩАЕТСЯ.

2. ЧТОБЫ ПРЕДОТВРАТИТЬ ИСТЕЧЕНИЕ КИСЛОРОДА ПОСЛЕ СНЯТИЯ С ЛИЦА КИСЛОРОДНОЙ МАСКИ, ВЫКЛЮЧАТЕЛЬ ПОДСОСА ВОЗДУХА НА КИСЛОРОДНЫХ ПРИБОРАХ УСТАНОВИТЬ В ПОЛОЖЕНИЕ «СМЕСЬ».

3. НЕ ДОПУСКАТЬ КОНТАКТА ЖИРОМАСЛОСОДЕРЖАЩИХ ВЕЩЕСТВ С КИСЛОРОДОМ.

4. ЗАПРЕЩАЕТСЯ ВО ИЗБЕЖАНИЕ ПОЖАРА НА САМОЛЕТЕ СТРАВЛИВАТЬ КИСЛОРОД ИЗ СИСТЕМЫ В КАБИНУ САМОЛЕТА.

5. В СЛУЧАЕ ПОСАДКИ САМОЛЕТА С ВОЗМОЖНЫМ АВАРИЙНЫМ ИСХОДОМ ПЕРЕД ЗАХОДОМ НА ПОСАДКУ НЕОБХОДИМО ЗАКРЫТЬ ВЕНТИЛИ КИСЛОРОДНОЙ СИСТЕМЫ.

Ан-24 (Ан-24РВ)
 РУКОВОДСТВО ПО ЛЕТНОЙ ЭКСПЛУАТАЦИИ
 Эксплуатация кислородного оборудования

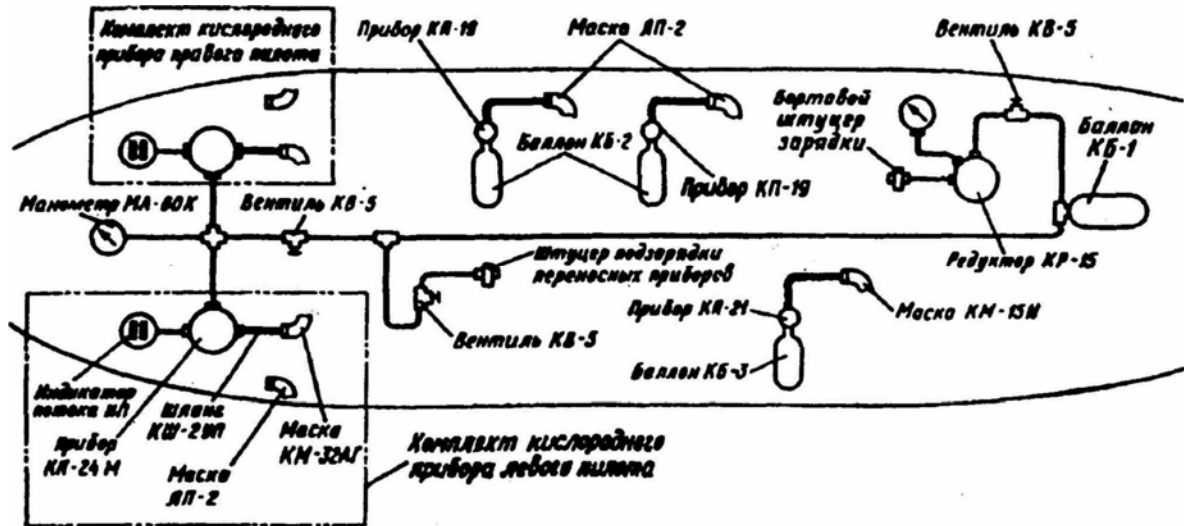


Рис. 7.18. Размещение кислородных щитков и кислородных указателей в кабине экипажа

7.12. ПРОТИВООБЛЕДЕНИТЕЛЬНАЯ СИСТЕМА

7.12.1. ОБЩИЕ СВЕДЕНИЯ

Защита самолета от обледенения обеспечивается воздушно-тепловой и электротепловой противообледенительными системами (рис. 7.19). С помощью воздушно-тепловой системы защищаются:

- носовая часть крыла и носок оперения;
- носки воздухозаборников двигателей АИ-24 2-й серии (АИ-24Т) и РУ19А-300;
- входные направляющие аппараты (ВНА) двигателей;
- воздухозаборники маслорадиаторов и воздухо-воздушных радиаторов.

Горячий воздух подается в систему от 10-й ступени компрессора каждого двигателя АИ-24 2-й серии (АИ-24Т).

С помощью электротепловой системы защищаются:

- воздушные винты и их обтекатели;
- стекла кабины экипажа;
- приемники статического и полного давлений воздуха;
- датчики сигнализаторов РИО-3 и СО-4АМ;
- датчик ДУА.

Нагревательные элементы приемников полного и статического давлений воздуха питаются от сетей постоянного тока напряжением 27В а лопастей винтов и их обтекателей — переменным током напряжением 115 В 400 Гц. Питание нагревательных элементов стекол осуществляется переменным током;

величина напряжения для каждого стекла указывается в паспорте.

Для визуального обнаружения обледенения самолета в полете предназначен указатель ВУО-У-1. Указатель установлен за правым боковым стеклом в поле зрения пилота.

На профиле указателя имеются масштабные метки (10, 20, 30 мм), служащие для оценки толщины слоя льда на поверхности профиля. ВУО-У-1 оборудован обогревом для сброса льда с профиля указателя и подсветом его в ночное время.

7.12.2. ПРОВЕРКА ПЕРЕД ПОЛЕТОМ

Перед полетом проверьте работу противообледенительных устройств в следующем порядке. При неработающих двигателях.

Для проверки сигнализаторов обледенения двигателей СО-4АМ:

- убедитесь, что на щите АЗС включены АЗР-15 и АЗР-6 с надписями «ПРОТИВООБЛЕД. ВИНТОВ И КОКОВ»;
- установите переключатель «ВИНТ» в положение «ОСН. СИСТ» на 5—10 с (рис. 7.20);
- при исправных сигнализаторах должны загореться светосигнальные табло «ОБЛЕД. ЛЕВ. ДВИГАТ», «ОБЛЕД. ПРАВ. ДВИГАТ»;
- установите переключатель «ВИНТ» в положение «ОТКЛ», светосигнальное табло должно погаснуть.

Для проверки РИО-3:

- убедитесь по вольтметру в наличии переменного тока напряжением 115 В и постоянного тока напряжением 28—29 В;
- установите переключатель «СИГНАЛ ОБЛЕДЕНЕНИЯ» в положение «КОНТРОЛЬ»;
- при исправном обогреве штырей сигнализаторов должны загореться светосигнализаторы «КОНТРОЛЬ ОБОГРЕВА ДАТЧИКОВ РИО»;
- установите после погасания светосигнализаторов переключатель «СИГНАЛ ОБЛЕДЕНЕНИЯ» в положение «ОТКЛ».

На самолете, оборудованном визуальным указателем обледенения ВУО-У-1, для проверки исправности нагревательного элемента профиля ВУО-У-1:

- включите АЗС-10;
- установите переключатель «ПОДСВЕТ—КОНТРОЛЬ» в положение «КОНТРОЛЬ», должны загореться светосигнализатор «ИСПРАВ. ОБОГРЕВ» и лампа подсвета профиля;
- установите переключатель «ПОДСВЕТ—КОНТРОЛЬ» в положение «ОТКЛ», должны погаснуть светосигнализатор и лампа подсвета профиля.

Для проверки исправности светосигнализаторов работы ПОС необходимо нажать кнопку «КОНТРОЛЬ ЛАМП», при этом должны загореться:

- светосигнальные табло «ОБЛЕДЕНЕНИЕ САМОЛЕТА», «ОБЛЕДЕН.», «ПОС НЕ ВКЛ» (мигает);
- светосигнализаторы «ОБЛЕД. ЛЕВ. ДВИГАТ», «ОБЛЕД. ПРАВ. ДВИГАТ»;
- для светосигнализатора «КРЫЛО И ОПЕР»;
- для светосигнализатора «ВИНТ ВНА ПРАВ. ДВИГ»;
- для светосигнализатора «ВНА ВИНТ ЛЕВ. ДВИГ».

При работающих двигателях.

С момента нажатия кнопки запуска левого или правого двигателя загораются светосигнальные табло «ОБЛЕД. ЛЕВ. ДВИГАТ» или «ОБЛЕД. ПРАВ. ДВИГАТ». табло гаснут при достижении частоты вращения ротора двигателя 50-60%.

Для проверки работы системы управления обогревом крыла, оперения и воздухозаборника двигателя РУ19А-300 на самолетах с автоматическим включением ПОС при ручном включении (при работе двигателей на режиме 0,4 номинала):

- установите переключатель «КРЫЛО И ОПЕР. ВХОД РУ19-300» («КРЫЛО И ОПЕР») в положение «РУЧНОЕ»;
- через 30—40 с убедитесь в исправности ПОС крыла и оперения по загоранию светосигнализаторов «КРЫЛО И ОПЕР» и падению мощности двигателей по ИКМ на 5—10 кгс/см²;
- установите переключатель «КРЫЛО И ОПЕР. ВХОД РУ19-300» («КРЫЛО И ОПЕР») в положение «ОТКЛ», светосигнализаторы должны погаснуть.

Система обогрева воздухозаборника двигателя РУ19А-300 работает при включенной ПОС крыла и оперения.

При проверке ПОС крыла и оперения на самолетах, не оборудованных автоматическим включением ПОС:

- установите переключатель «КРЫЛО И ОПЕР» в положение «ОБОГРЕВ»;
- через 30—40 с убедитесь в исправности ПОС по загоранию светосигнализаторов «КРЫЛО И ОПЕР» и падению мощности двигателей по ИКМ на 5—10 кгс/см²;
- установите переключатель «КРЫЛО И ОПЕР» в положение «ВЫКЛЮЧЕНО», светосигнализаторы должны погаснуть.

ПРЕДУПРЕЖДЕНИЕ: ПРИ ПРОВЕРКЕ НА ЗЕМЛЕ ВКЛЮЧАТЬ ПОС РАЗРЕШАЕТСЯ НА ВРЕМЯ НЕ БОЛЕЕ 90 С. ЕСЛИ В ТЕЧЕНИЕ 90 С ПОСЛЕ ВКЛЮЧЕНИЯ ОБОГРЕВА КАКОЙ-ЛИБО ИЗ СВЕТСИГНАЛИЗАТОРОВ НЕ ЗАГОРЕЛСЯ, ВЫКЛЮЧИТЬ ПОС, ПРОВЕРИТЬ РАБОТУ СИГНАЛИЗАЦИИ И УБЕДИТЬСЯ В ИСПРАВНОСТИ СООТВЕТСТВУЮЩЕГО КРАНА.

Для проверки системы обогрева ВНА:

- убедитесь, что на щите АЗС включены два АЗС-2 с надписью «ОБОГРЕВ ВНА ЛЕВ. ДВИГАТ» и «ОБОГРЕВ ВНА ПРАВ. ДВИГАТ»;
- установите переключатели «ЛЕВ. ВНА ПРАВ» в положение «ОТКРЫТО», через 5—10 с должны загореться светосигнализаторы «ВНА ЛЕВ. ДВИГ». «ВНА ПРАВ. ДВИГ»;
- установите переключатели «ЛЕВ. ВНА ПРАВ» в положение «ЗАКР», светосигнализаторы должны погаснуть.

Для проверки противообледенителей винтов и коков:

— убедитесь, что генератор переменного тока Г016ПЧ8 № 1 (левого двигателя) включен и выдает напряжение 115 В;

— установите переключатель «ВИНТ» на щитке противообледенителей в положение «АВАР. СИСТ».

При исправных противообледенителях винтов светосигнализаторы обогрева винтов «ВИНТ ЛЕВ. ДВИГ» и «ВИНТ ПРАВ. ДВИГ» должны гореть циклично с интервалом 24 с.

Амперметр переменного тока генератора Г016ПЧ8 № 1 при этом должен увеличить свои начальные показания на 60—65 А.

После проверки системы переключатель «ВИНТ» переведите из положения «АВАР. СИСТ» в положение «ОСН. СИСТ», после этого через 2—3 мин (когда отработает автоматика системы и погаснут светосигнализаторы) поставьте в нейтральное положение.

При проверке противообледенителей винтов и коков на земле включение системы разрешается на время не более 2 мин.

ПРЕДУПРЕЖДЕНИЕ: ЕСЛИ ПО КАКИМ-ЛИБО ПРИЧИНАМ ПРОИЗВОДИТСЯ ПРОВЕРКА ПРОТИВООБЛЕДЕНИТЕЛЯ ВИНТА И КОКА ОДНОГО ИЗ ДВИГАТЕЛЕЙ ПРИ НЕРАБОТАЮЩЕМ ВТОРОМ ДВИГАТЕЛЕ, ТО ВО ИЗБЕЖАНИЕ ВЫХОДА ИЗ СТРОЯ ЭЛЕМЕНТОВ ОБОГРЕВА ЛОПАСТЕЙ ВОЗДУШНОГО ВИНТА НЕРАБОТАЮЩЕГО ДВИГАТЕЛЯ НЕОБХОДИМО ТОЛЬКО НА ВРЕМЯ ПРОВЕРКИ ВЫНУТЬ В РК 115 В (ЗА ПАНЕЛЬЮ НА ПОТОЛКЕ В ПАССАЖИРСКОМ САЛОНЕ) ПРЕДОХРАНИТЕЛЬ ПВ-80 ПРОТИВООБЛЕДЕНИТЕЛЬНОЙ СИСТЕМЫ НЕРАБОТАЮЩЕГО ДВИГАТЕЛЯ. ПОСЛЕ ПРОВЕДЕНИЯ ПРОВЕРКИ ПРЕДОХРАНИТЕЛЬ УСТАНОВИТЬ НА МЕСТО И УБЕДИТЬСЯ В ТОМ, ЧТО ОБА ПРЕДОХРАНИТЕЛЯ НАДЕЖНО ЗАФИКСИРОВАНЫ В ДЕРЖАТЕЛЯХ.

Для проверки исправности обогрева стекол:

— установите выключатель обогрева стекла «ОСЛАБЛ» в верхнее положение и проверьте нагрев стекла на ощупь;

— через 8—10 мин выключатель обогрева стекла «ИНТЕНСИВ» установите в верхнее положение и вновь проверьте нагрев.

После проверки переключатели установите в положение «ОТКЛЮЧЕНО». Для устранения запотевания и обмерзания стекол на земле включайте только переключатель «ОСЛАБЛ».

7.12.3. ЭКСПЛУАТАЦИЯ В ПОЛЕТЕ

Для включения сигнализаторов обледенения РИО-3 и СО-4АМ установите:

— переключатель «СИГНАЛ. ОБЛЕДЕНЕНИЯ» в верхнее положение;

— переключатель «ВИНТ» — в положение «ОСН. СИСТ.».

Для включения противообледенительной системы самолета и двигателей установите:

— выключатель обогрева стекол «ОСЛАБЛ» или «ИНТЕНСИВ» в верхнее положение;

— переключатель «КРЫЛО И ОПЕР» — в положение «ОБОГРЕВ»;

— для самолетов, оборудованных системой автоматического включения противообледенителей крыла, оперения и воздухозаборника РУ19А-300, переключатель «КРЫЛО И ОПЕР. ВХОД РУ19-300» («КРЫЛО И ОПЕР») — в положение «РУЧНОЕ»;

— переключатели «ЛЕВ. ВНА ПРАВ» — в положение «ОТКРЫТО»;

— переключатель «ВИНТ» в положение «АВАР. СИСТ».

Примечание. В связи с ненадежной работой сигнализаторов обледенения СО-4АМ установка переключателя «ВИНТ» в положение «ОСН. СИСТ» не обеспечивает своевременного автоматического и надежного включения противообледенителей винтов. В связи с этим включение обогрева винтов производите только установкой переключателя «ВИНТ» в положение «АВАР. СИСТ.».

После включения противообледенительной системы обязательно убедитесь в ее нормальной работе по загоранию светосигнализаторов. При исправной системе на щитке противообледенителей должны загореться и непрерывно гореть следующие светосигнализаторы:

- два светосигнализатора «КРЫЛО И ОПЕР»;
- два светосигнализатора «ВНА ЛЕВ. ДВИГ» и «ВНА ПРАВ. ДВИГ»;
- светосигнализаторы «ВИНТ ЛЕВ. ДВИГ», «ВИНТ ПРАВ. ДВИГ» (должны гореть поочередно по 24 с каждый).

Кроме того, при включении ПОС винтов и обтекателей втулок винтов показания амперметров переменного тока изменяются на 60—65 А, а при включении ПОС крыла и оперения произойдет падение мощности двигателей на 5—10 кгс/см² по ИКМ.

Сброс льда с профиля ВУО-У-1 производится переключателем «СБРОС ЛЬДА», который разрешается включать на земле не более 3 с, а в полете — не более 15 с.

При ночных полетах установите переключатель «ПОДСВЕТ-КОНТРОЛЬ» в положение «ПОДСВЕТ».

Для выключения противообледенительной системы самолета и двигателей установите:

- выключатели обогрева стекол «ОСЛАБЛ» или «ИНТЕНСИВ» — в положение «ОТКЛЮЧЕНО»;
- переключатели «ЛЕВ. ВНА ПРАВ» — в положение «ЗАКР»;
- переключатель «ВИНТ» — в положение «ОТКЛ»;
- переключатель «КРЫЛО И ОПЕР» — в положение «ВЫКЛЮЧЕНО»;
- для самолетов, оборудованных системой автоматического включения ПОС крыла, оперения и воздухозаборника РУ19А-300, переключатель «КРЫЛО И ОПЕР. ВХОД РУ19-300» («КРЫЛО И ОПЕР.») — в положение «ОТКЛ.» (нейтральное).

При этом соответствующие светосигнализаторы погаснут.

7.12.4. ВОЗМОЖНЫЕ НЕИСПРАВНОСТИ И ДЕЙСТВИЯ ЭКИПАЖА

Признаки отказа	Действия экипажа
1. Растрескивание внешнего стекла, искрение в нагревательном элементе.	Выключите электрообогрев соответствующего стекла и примите меры к немедленному выходу из зоны обледенения.
2. Отказ противообледенительной системы крыла, оперения или двигателей.	Выключите отказавшую противообледенительную систему и примите меры к выходу из зоны обледенения.
3. Срабатывание РИО-3 в полете вне обледенения и горение светосигнальных табло «ОБЛЕДЕНЕНИЕ САМОЛЕТА», «ОБЛЕДЕН.» и «ПОС НЕ ВКЛ.» (мигает), а по истечении 20—30 с погасание и снова горение светосигнализаторов «КРЫЛО И ОПЕР.»	Убедитесь в отсутствии обледенения. Переведите переключатель «КРЫЛО и ОПЕР. ВХОД РУ19-300» «КРЫЛО И ОПЕР.» из положения «АВТОМАТ» в положение «ОТКЛ» на 1—2 с снова возвратите в положение «АВТОМАТ». Светосигнализаторы «КРЫЛО И ОПЕР» должны погаснуть.

Ан-24 (Ан-24РВ)
 РУКОВОДСТВО ПО ЛЕТНОЙ ЭКСПЛУАТАЦИИ
 Эксплуатация противобледенительной системы

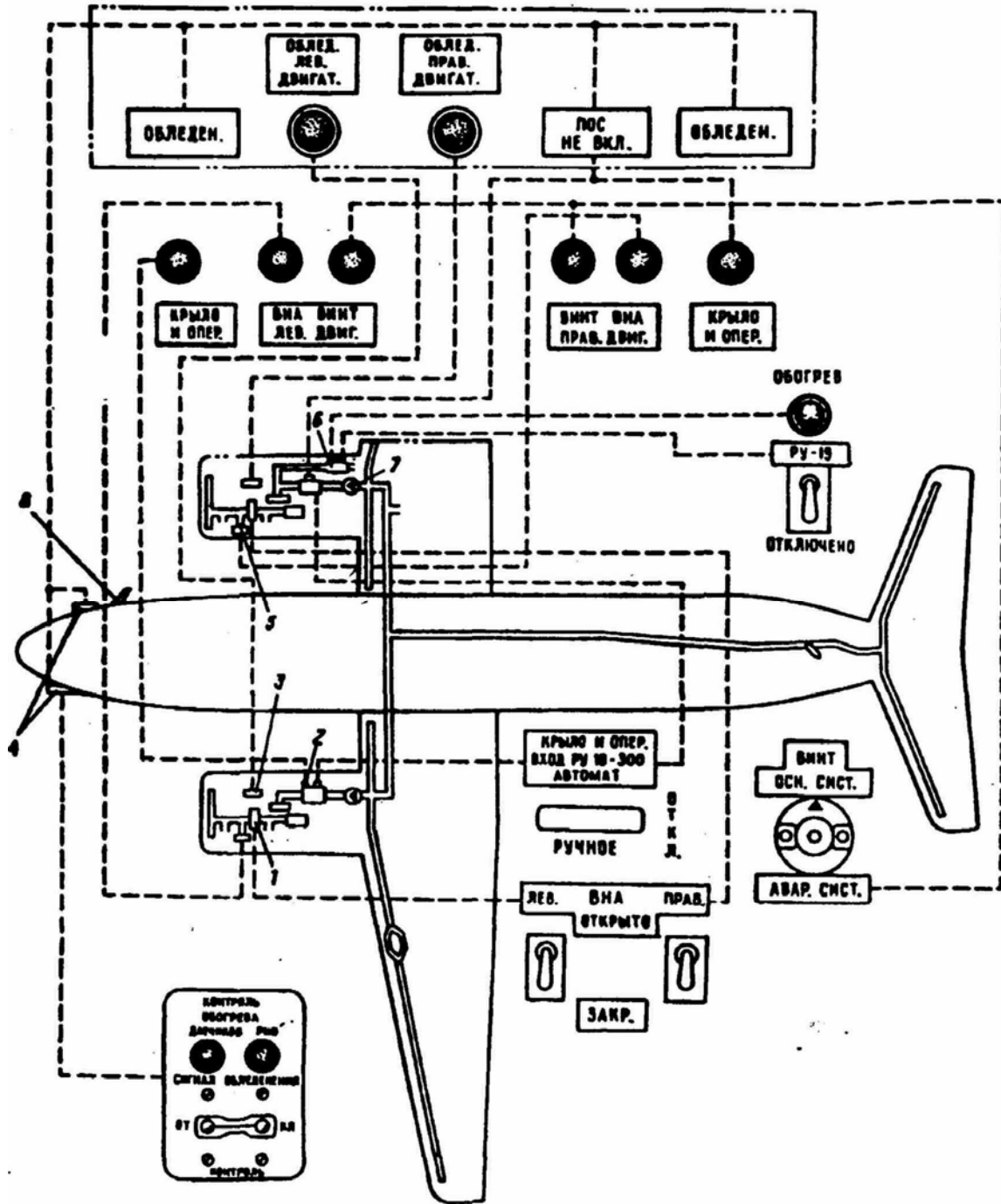


Рис 7.19. Принципиальная схема ПОС:

1, 2 — запорный кран; 3 — сигнализатор обледенения двигателя; 4 — сигнализатор обледенения самолета; 5 — сигнализатор давления; 6 — кран обогрева РУ19; 7 — обратный клапан; 8 — визуальный указатель обледенения ВУО-У-1

Ан-24 (Ан-24РВ)
 РУКОВОДСТВО ПО ЛЕТНОЙ ЭКСПЛУАТАЦИИ
 Эксплуатация противообледенительной системы

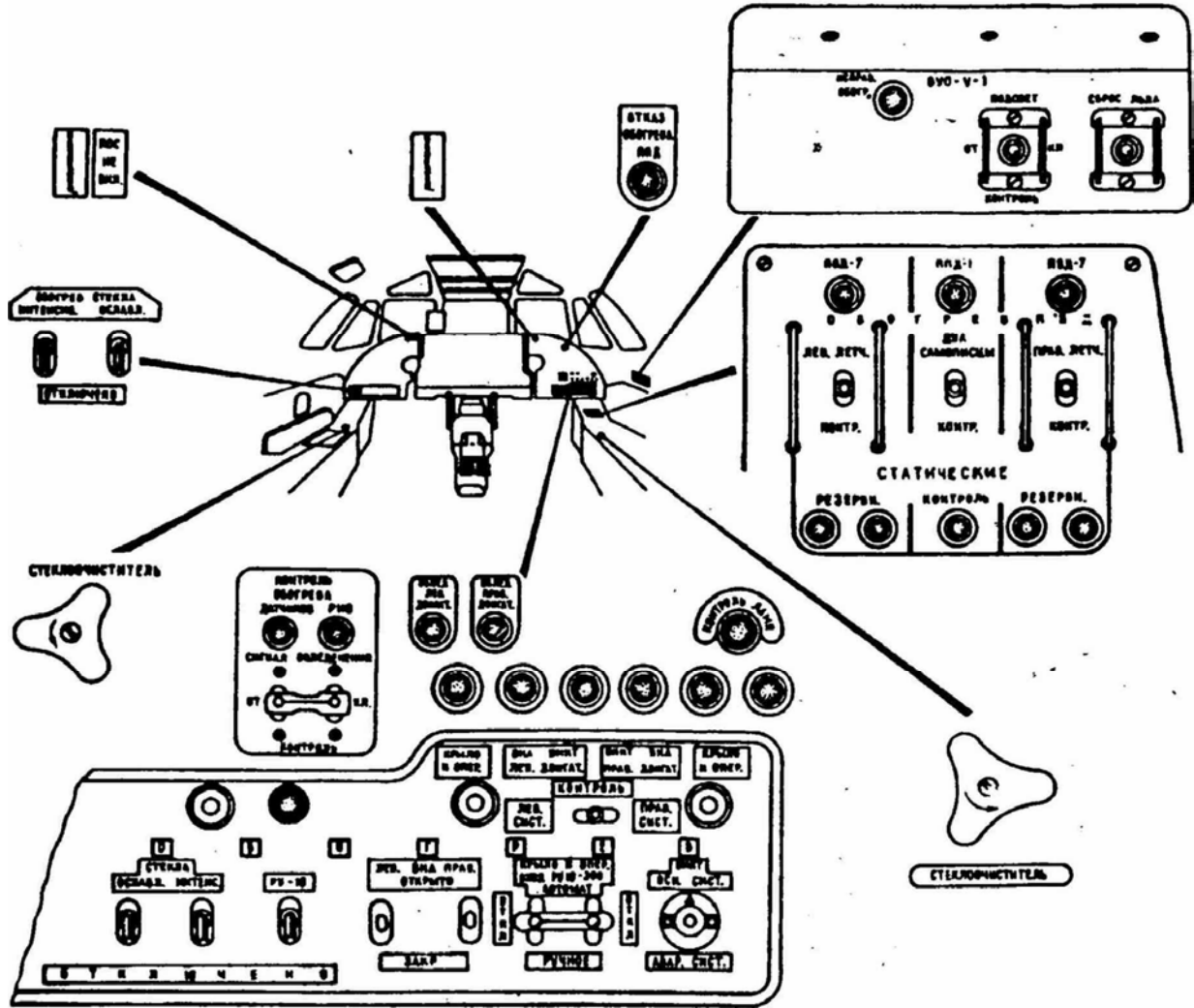


Рис. 7.20. Органы управления и контроля ПОС

7.13. ЭЛЕКТРООБОРУДОВАНИЕ

7.13.1. ЭЛЕКТРОСНАБЖЕНИЕ Общие сведения

Система электроснабжения обеспечивает:

- а) на земле, при отсутствии аэродромных источников электроэнергии:
 - запуск двигателей от бортовых источников электроэнергии;
 - проверку большинства самолетных потребителей электроэнергии от генератора ГС-24Б (ГС-24А), установленного на ВСУ;
 - электропитание всех потребителей при работающих двигателях;
- б) в полете:
 - снабжение, электроэнергией, всех потребителей при наличии двукратного резервирования основных источников;
 - аварийное снабжение электроэнергией особо важных потребителей, обеспечивающих посадку самолета, при отказе всех основных источников электроэнергии.

В системе электроснабжения (рис. 7.21) предусмотрены источники электроэнергии:

- переменного однофазного тока напряжением 115 В нестабилизированной частоты 400 Гц;
- переменного трехфазного тока напряжением 36 В стабилизированной частоты 400 Гц;
- постоянного тока напряжением 27 В.

Источниками электроэнергии переменного однофазного тока напряжением 115В являются генераторы Г016ПЧ8 (Г1 и Г2), установленные по одному на каждом двигателе. Генераторы приводятся во вращение от двигателей через коробки приводов и могут работать только раздельно. При нормальной работе системы оба генератора включены, однако к шинам нагрузки, расположенным в РК 115 В, обычно подключен левый генератор Г1, а-правый генератор Г2 находится в резерве. При отказе генератора Г1 к шинам нагрузки автоматически подключается генератор Г2.

Аварийным источником электроэнергии переменного однофазного тока напряжением 115В является преобразователь ПО-750, который обеспечивает электропитание особо важных потребителей электроэнергии при отказе генераторов Г016ПЧ8. На земле при неработающих двигателях и отсутствии аэродромного источника 115В преобразователь может использоваться для проверки потребителей мощностью до 750 ВА.

Источники электроэнергии переменного трехфазного тока напряжением 36В стабилизированной частоты 400 Гц образуют две подсистемы электроснабжения: централизованную подсистему и подсистему питания авиагоризонтов.

Источниками централизованного электропитания являются преобразователь ПТ-1000ЦС (основной источник) и понижающий трехфазный трансформатор 115/36В (резервный источник). На самолетах первых серий источниками централизованного электропитания являются два преобразователя ПТ-1000ЦС, из которых один — основной, второй — резервный. При отказе основного источника 36В к шинам нагрузки автоматически или вручную подключается резервный источник — преобразователь или трансформатор. Электропитание трансформатора подключено таким образом, что он обесточивается при отказе одного из генераторов 115 В.

На самолетах с тремя авиагоризонтами питание потребителей 36В осуществляется источниками централизованного электропитания и двумя преобразователями ПТ-200Ц по трем независимым каналам, причем питание левого авиагоризонта обеспечивается от одного ПТ-200Ц, питание резервного авиагоризонта, БКК» ВК-53 — от второго ПТ-200Ц, питание правого авиагоризонта,— от централизованной подсистемы 36 В. При отказе любого преобразователя ПТ-200Ц его потребители автоматически подключаются к источникам централизованного питания.

Ан-24 (Ан-24РВ)
РУКОВОДСТВО ПО ЛЕТНОЙ ЭКСПЛУАТАЦИИ
Эксплуатация электрооборудования

При аварийном электропитании от аккумуляторных батарей продолжает работать только преобразователь резервного авиагоризонта.

Основными источниками электроэнергии постоянного тока напряжением 27 В являются стартер-генераторы СТГ-18ТМО (Г3 и Г4), установленные по одному на каждом двигателе и которые при работе в генераторном режиме обеспечивают электропитание потребителей, а при работе в стартерном режиме — запуск двигателей. Резервным источником постоянного тока является генератор Г5, установленный на двигателе ВСУ: типа ГС-24А при наличии турбогенератора ТГ-16 или ГС-24Б при наличии дополнительного двигателя РУ19А-300. При работе в стартерном режиме ГС-24А или ГС-24Б обеспечивают запуск ВСУ. В полете генератор ГС-24А не используется, а ГС-24Б в диапазоне допустимой эксплуатационной высоты может использоваться в качестве резервного источника электроэнергии, обеспечивая без ограничений электропитание всех потребителей постоянного тока. В полете аварийными источниками постоянного тока являются аккумуляторные батареи 12САМ-28 или F20/27Н1С-М3: на самолетах с турбогенератором ТГ-16 — 2 штуки, на самолетах с двигателями РУ19А-300 — 3 штуки. На земле аккумуляторные батареи обеспечивают запуск ВСУ.

Для подключения аэродромных источников постоянного и переменного тока имеются соответственно два штепсельных разъема ШРАП-500К и один разъем ШРА-200ЛК.

Органы управления и контроля системы установлены на щитке электроснабжения. РК кабины экипажа и средней панели приборной доски пилотов. Расположение органов управления и контроля для варианта с тремя авиагоризонтами показано на рис. 7.22 и 7.23.

Подготовка к полету

Предполетную проверку оборудования под напряжением производите от одного из следующих источников электроэнергии:

- аэродромных источников постоянного и переменного тока с использованием преобразователя ПТ-1000ЦС;
- генераторов работающего двигателя АИ-24 с использованием преобразователя ПТ-1000ЦС;
- генератора ГС-24Б (ГС-24А) работающего двигателя РУ19А-300 (ТГ-16) с использованием преобразователей ПТ-1000ЦС и ПО-750.

При использовании преобразователя ПО-750 в режиме «ЗЕМЛЯ» разрешается проверять оборудование поочередным включением, не допуская суммарной нагрузки на преобразователь больше 750 ВА. Перед подключением источников электроэнергии убедитесь в том, что все выключатели и переключатели на панелях и пультах пилотов, на электрощитках радиста, на щите АЗС и РК кабины экипажа находятся в исходном положении.

Проверка аккумуляторных батарей 12САМ-28, F20/27Н1С-М3

Для проверки:

- убедитесь, что выключатели контроля аккумуляторов на панели «РК КАБИНЫ ЭКИПАЖА» включены;
- переключатель «БОРТ—АЭРОДР» установите в положение «БОРТ»;
- отключите на щите АЗС автоматы защиты АРК № 1 и 2, а также «ПРОБЛЕСК МАЯК» (остальные АЗС должны быть включены);
- на лицевой панели «РК КАБИНЫ ЭКИПАЖА» выключатель проверяемого аккумулятора оставьте в положении «ВКЛЮЧЕНО», а выключатели остальных аккумуляторов отключите;
- переключатель вольтметра установите в положение проверяемого аккумулятора;
- при напряжении аккумулятора 12САМ-28 менее 24 В и F20/27Н1С-М3 менее 25,5 В (без нагрузки)-батарею заменить;
- при напряжении аккумулятора 12САМ-28 под нагрузкой 12 А менее 24 В и F20/27Н1С-М3 под нагрузкой 85-100 А менее 23 В батарею заменить (для нагрузки 85-100 А включить Аварийную насосную станцию и при этом время проверки батареи не должно превышать 5 с);
- аналогичным образом проверьте напряжение остальных аккумуляторов;
- по окончании проверки выключатели аккумуляторов установите в положение «ВКЛЮЧЕНО», и закройте защитную крышку этих выключателей, затем включите автоматы защиты АРК № 1 и 2;
- установите переключатель «БОРТ—АЭРОДР» в положение «ВЫКЛЮЧ».

Примечание: На самолете должны быть установлены батареи одного образца.

Ан-24 (Ан-24РВ)
РУКОВОДСТВО ПО ЛЕТНОЙ ЭКСПЛУАТАЦИИ
Эксплуатация электрооборудования

Проверка аэродромного питания

При подключенных источниках аэродромного электропитания проверьте параметры:

а) источников постоянного тока, для чего:

— установите переключатель вольтметра постоянного тока в положения «АР-1» и «АР-2» (напряжение должно составлять 28—29 В на разъеме «АР-1» и не меньше 24 В на разъеме «АР-2»);

— установите переключатель «БОРТ — АЭРОДР» в положение «АЭРОДР», при этом должны загореться светосигнализаторы «АР-1 ВКЛЮЧЕНА» и «АР-2 ВКЛЮЧЕНА»;

— проверьте наличие напряжения в бортсети установкой переключателя вольтметра постоянного тока в положение «ЦРУ ЛЕВ». «ЦРУ ПРАВ» и «АВАР.ШИНА 27В» (напряжение должно составлять 28—29 В);

б) источника переменного тока, для чего:

— включите АЗС-2 «ВКЛЮЧ. ПО-750 и АЭРОДР. ПИТАНИЕ» на щите АЗС;

— установите переключатель вольтметра переменного тока в положение «АР-ПФ» (напряжение должно составлять 115—120 В, частота 380—420 Гц);

— установите переключатель «ПО-750 — АЭРОДР. ПИТАНИЕ» в положение «АЭРОДР ПИТАНИЕ» и проверьте наличие напряжения на основной шине 115 В.

Проверка преобразователя ПО-750 Для проверки:

— отключите все потребители переменного тока 115 В;

— установите переключатель «ЗЕМЛЯ — ВОЗДУХ» в положение «ЗЕМЛЯ»;

— установите переключатель «ПО-750 — АЭРОДР ПИТАНИЕ» в положение «ПО-750»;

— установите переключатель вольтметра переменного тока в положение «ОСН.ШИНА 115 В» и проверьте параметры преобразователя (напряжение должно составлять 115—120 В, частота 380—420 Гц);

— установите переключатель «ЗЕМЛЯ — ВОЗДУХ» в положение «ВОЗДУХ», проверьте наличие напряжения на аварийной шине 115 В и убедитесь в отсутствии напряжения на основной шине 115В;

— отключите преобразователь ПО-750 установкой переключателя «ПО-750 — АЭРОДР. ПИТАНИЕ» в положение «ВЫКЛ».

Проверка источников питания централизованных шин 36 В На самолетах с резервным трансформатором 115/36 В проверку производить при работающих двигателях и включенных в сеть генераторах 115 В.

Для проверки работоспособности преобразователя (основного) и резервного трансформатора (преобразователя):

— включите автомат защиты «ПТ-1000»;

— установить переключатель «ПТ-1000—ВЫКЛ—РЕЗЕРВ. 36В» в положение «ПТ-1000» (при подключенном к бортсети источнике постоянного тока);

— проверьте напряжение на выходе преобразователя (вольтметр при поочередной установке галетного переключателя в положения «I—Пф», «I—Шф» и «II—Шф» должен показывать 34 — 38 В);

— установите переключатель «ПТ-1000—ВЫКЛ—РЕЗЕРВ. 36 В» в положение «РЕЗЕРВ. 36 В»;

— проверьте напряжение на выходе резервного источника 36 В (вольтметр при поочередной установке галетного переключателя в положения «I—Пф», «I—Шф» и «II—Шф» должен показывать 34 — 38 В);

— установить переключатель «ПТ-1000—ВЫКЛ—РЕЗЕРВ. 36 В» в положение «ВЫКЛ».

Проверка преобразователей ПТ-200Ц

Для проверки:

— включите на левой панели приборной доски выключатели «АГД» и «АГБ», при этом преобразователи ПТ-200Ц запускаются;

Ан-24 (Ан-24РВ)
РУКОВОДСТВО ПО ЛЕТНОЙ ЭКСПЛУАТАЦИИ
Эксплуатация электрооборудования

— проверьте напряжение на выходах преобразователей (вольтметр при поочередной установке галетного переключателя в положения «I—IIф», «I—IIIф» и «II—IIIф» должен показывать 34—38 В);

— отключите выключатели «АГД» и «АГБ».

Проверка генератора ГС-24Б (ГС-24А)

Для проверки:

— после запуска РУ19А-300 (ТГ-16) проверьте напряжение генератора установкой переключателя вольтметра постоянного тока в положение «ГС-24» (напряжение должно составлять 28—29 В), при необходимости подрегулируйте напряжение выносным сопротивлением «РЕГУЛЯТОРЫ НАПРЯЖЕНИЯ ГС-24»;

— установите переключатель «БОРТ—АЭРОДР» в положение «БОРТ» и подключите генератор к бортсети, включив выключатель «ГС-24» (при подключении генератора загорается светосиг-нализатор «ВКЛ. ГС-24 на БОРТСЕТЬ»);

— проверьте наличие напряжения на шинах «ЦРУ ЛЕВ», «ЦРУ ПРАВ» и «АВАР. ШИНА 27В».

Проверка стартер-генераторов СТГ-18ТМО

Проверку стартер генераторов СТГ-18ТМО производите при работе двигателей АИ-24 на режиме ЗМГ и выше, при этом:

— проверьте напряжение стартер-генераторов установкой переключателя вольтметра постоянного тока в положение «СТГ ЛЕВ», «СТГ ПРАВ» (напряжение должно составлять 28—29 В); при необходимости подрегулируйте напряжение выносными сопротивлениями «РЕГУЛЯТОРЫ НАПРЯЖЕНИЯ»;

— включите выключатель стартер—генераторов;

— установите переключатель «БОРТ—АЭРОДР» в положение «БОРТ», если запуск двигателей производился от аэродромного источника;

— отключите выключатель генератора ГС-24, если запуск производился от этого генератора;

— убедитесь в подключении стартер-генераторов к бортсети: гаснут светосигнализаторы «ОТКАЗ СТГЛЕВ» и «ОТКАЗ СТГ ПРАВ», амперметры показывают ток нагрузки стартер—генераторов;

— убедитесь в нормальной параллельной работе стартер—генераторов под нагрузкой (разница токов нагрузки каждого генератора не должна превышать 60 А); при большой разнице токов произведите регулировку параллельной работы следующим образом:

а) с помощью выносных сопротивлений установите примерно равные токи нагрузки стартер-генераторов;

б) поворотом головок выносных сопротивлений на одинаковый угол установите напряжение 28 — 29 В каждого стартер—генератора.

Проверка генераторов Г016ПЧ8

Проверку генераторов Г016ПЧ8 производите при работе двигателей АИ-24 на режиме ЗМГ и выше, для чего:

— включите выключатели генераторов в положение «ГО ЛЕВ» и «ГО ПРАВ», проверьте напряжение генераторов установкой переключателя вольтметра переменного тока в положения «ГО ЛЕВ» и «ГО ПРАВ» (напряжение должно составлять 115—120 В); при необходимости подрегулируйте напряжение выносными сопротивлениями «РЕГУЛЯТОРЫ НАПРЯЖЕНИЯ»;

— нажмите кнопку «ВКЛ. ГО-16 НА БОРТСЕТЬ». при этом левый генератор должен подключаться к бортсети (на всех шинах появляется напряжение 115 В);

— убедитесь, что светосигнализатор «АВАР. ПИТ. 27 В» не горит.

Эксплуатация в полете

Через 30—40 мин после взлета отрегулируйте напряжение и параллельную работу стартер-генераторов СТГ-18ТМО и напряжение генераторов Г016ПЧ8.

Периодически контролируйте:

— напряжение на шинах бортсети и токи нагрузки источников электроэнергии;

— напряжение между фазами источников 36 В;

— зарядный ток аккумуляторных батарей (по амперметру «АККУМУЛЯТОР»);

— на самолетах с аккумуляторными батареями F20/27Н1С-М3 через 15 мин после полета (или через 30 мин после взлета, если от аккумуляторных батарей производился запуск ВСУ).

Ан-24 (Ан-24РВ)
РУКОВОДСТВО ПО ЛЕТНОЙ ЭКСПЛУАТАЦИИ
Эксплуатация электрооборудования

проверьте ток заряда каждой аккумуляторной батареи. Если ток заряда по амперметру «Аккумуляторы» равен или превышает 10 А, необходимо:

— на лицевой панели РК кабины экипажа отключить 2-ю 3-ю аккумуляторные батареи выключателями проверки напряжения 2-й и 3-ей аккумуляторных батарей и проверить по амперметру ток заряда 1-й аккумуляторной батареи,

— включить выключатель 2-ой батареи, отключить выключатель 1-ой батареи и проверить ток заряда 2-ой батареи;

— включить выключатель 3-ей батареи» отключить выключатель 2-ой батареи и проверить ток заряда 3-ой батареи;

Включить выключатели 1-ой и 2-ой батарей. Батарея, ток заряда которой равен или превышает 10 А, должна быть отключена (соответствующим выключателем проверки напряжения на РК кабины экипажа) до конца полета.

ВОЗМОЖНЫЕ НЕИСПРАВНОСТИ И ДЕЙСТВИЯ ЭКИПАЖА

Общие положения

1. Отказы источников электроэнергии обнаруживаются по загоранию соответствующих светосигнализаторов на щитке электроснабжения и средней панели приборной доски пилотов, а также по показаниям электроизмерительных приборов на щитке электроснабжения и приборной доске штурмана.

2. В системе электроснабжения предусмотрено двукратное резервирование основных источников электроэнергии, поэтому при отказе половины соответствующих источников обеспечивается нормальное электропитание потребителей.

3. При переключении системы постоянного тока на аварийное электропитание от аккумуляторных батарей генераторы Г016ПЧ8 продолжают выполнять роль источников переменного тока 115 В и обеспечивают работоспособность потребителей переменного тока.

4. Допускается одна попытка повторного включения отказавшего источника, при этом проверку параметров электроэнергии этого источника после включения производите за возможно короткое время. Если сохраняются признаки отказа источника электроэнергии, отключите его до конца полета.

5. При отключении стартер-генераторов в результате срабатывания автоматов защиты от перенапряжения АЗП-8М или после нажатия кнопок «АВАР. ОТКЛ. СТГ» (стрелка вольтметра 27 В находится у нулевой отметки при установке переключателя в положение «СТГ ЛЕВ» или «СТГ ПРАВ») повторное включение этих генераторов возможно после нажатия кнопки, расположенной на корпусе автоматов, установленных на потолке между шп. № 10—11.

6. Переключение системы электроснабжения на аварийный режим работы производите:

— при отказах основных и резервных источников электроэнергии;

— при отказе двигателей;

— при повреждении силовой распределительной сети;

— при пожаре на самолете;

— при вынужденной посадке на фюзеляж,

7. Переключение системы электроснабжения при отказе источников электроэнергии может быть частичным (отказали источники 36 В, генераторы 115В или стартер—генераторы 27 В) или полным (питание только от аккумуляторных батарей).

8. При отказах в системе электроснабжения питание аварийных потребителей 36 В будет обеспечиваться от преобразователя ПТ-200Ц АГБ-3К. Продолжительность полета не ограничивается.

9. При отказе генераторов Г016ПЧ8 питание аварийных потребителей 115В будет обеспечиваться от преобразователя ПО-750. Продолжительность полета не ограничивается

10. При отказе стартер-генераторов система постоянного тока переключается на питание от аккумуляторных батарей, но генераторы Г016ПЧ8 будут работать. В этом случае на самолетах, имеющих трансформатор ТСЗ 10С04А в качестве резервного источника 36 В. для питания потребителей необходимо переключатель «ПТ-1000—ВЫКЛ.— РЕЗЕРВ 36 В» установить в положение «РЕЗЕРВ 36 В».

Продолжительность полета будет составлять 20—25 мин для самолетов с тремя аккумуляторными батареями и 15—20 мин для самолетов с двумя батареями,

Ан-24 (Ан-24РВ)
РУКОВОДСТВО ПО ЛЕТНОЙ ЭКСПЛУАТАЦИИ
Эксплуатация электрооборудования

Признаки отказа	Действия экипажа
Отказы источников постоянного тока	
<p>1. Отказал в полете один генератор СТГ-18ТМО (понижено напряжение, колеблется напряжение и ток нагрузки зашкаливает стрелка амперметра, загорается светосигнализатор отказавшего генератора).</p> <p>2. При одновременном отказе двух генераторов СТГ-18ТМО (загораются светосигнализаторы «ОТКАЗ СТГ ЛЕВ», «ОТКАЗ СТГ ПРАВ», «АВАРИЙНОЕ ПИТ; 27 В») аварийная сеть автоматически отключается от основной сети (переключатель «РУЧНОЕ—ОСН. ШИНА—АВТОМ» находится в положении «АВТОМ») и обеспечивается питанием от аккумуляторных батарей.</p> <p>3. При работающих генераторах СТГ-18ТМО загорелось светосигнальное табло «АВАР. ПИТ. 27 В».</p>	<p>Отключите его от сети переключателем «СТГ ЛЕВ» или «СТГ ПРАВ». Если генератор не отключается, нажмите одну из кнопок «АВАР. ОТКЛ. СТГ».</p> <p>При необходимости запустите двигатель РУ19А-300 и подключите генератор ГС-24Б на борт-сеть выключателем «ГС-24». При этом загорается светосигнализатор «ВКЛ. ГС-24 на бортсеть».</p> <p>Если автоматического переключения на аварийное питание от аккумуляторных батарей не произошло (ток нагрузки по амперметру «АККУМУЛЯТОР» превышает 120 А, светосигнализатор «АВАР. ПИТ. 27 В» не горит), установите переключатель «РУЧНОЕ-ОСН. ШИНА—АВТОМ» в положение «РУЧНОЕ». На высоте менее 5000 м запустите двигатель РУ19А-300 и используйте генератор ГС-24Б. Запуск рекомендуется производить только один раз в течении первых 5 мин полета с момента переключения бортсети на аварийное электропитание. После неудачного запуска время полета при питании от аккумуляторных батарей сокращается на 3—5 мин.</p> <p>Проверьте напряжение на аварийных шинах. Если напряжение больше 27 В и амперметр не показывает ток разряда аккумуляторных батарей, продолжайте полет, усильте контроль за работой источников постоянного тока. Если напряжение менее 25 В, а амперметр показывает ток разряда аккумуляторных батарей, установите переключатель аварийного питания в положение «ОСН. ШИНА», затем — в положение «АВТОМ».</p> <p>Если в одном из положений напряжение на аварийных шинах увеличится до 27 В, а амперметр не будет показывать ток разряда, оставьте переключатель в этом положении. Продолжайте полет, усильте; контроль за работой источников, постоянного, тока.</p> <p>Если указанные, операции не привели к увеличению показаний вольтметра, а амперметр показывает ток разряда аккумуляторных батарей, ограничьте число включенных потребителей, питающихся от аварийных шин постоянного тока (отключите АРК № 1, УКР № 1, дежурное и проходное освещение) и выполните посадку на ближайшем аэродроме.</p>
Отказы источников переменного тока 115 В	
<p>При отказе генератора Г016ПЧ8 левого двигателя к бортсети автоматически подключается генератор правого двигателя; на средней панели приборной доски пилотов загорается светосигнализатор «ОТКАЗ ГО ЛЕВ».</p>	<p>Проверьте отказ по показаниям электроизмерительных приборов.</p>

Ан-24 (Ан-24РВ)
РУКОВОДСТВО ПО ЛЕТНОЙ ЭКСПЛУАТАЦИИ
Эксплуатация электрооборудования

Признаки отказа	Действия экипажа
<p>При отказе любого Г016ПЧ8 (горит светосигнализатор «ОТКАЗ ГО ЛЕВ» или «ОТКАЗ ГО ПРАВ») на самолетах с резервным трансформатором 115/36 В последний отключается. Горят красные светосигнализаторы «ОТКАЗ ГО ЛЕВ» и «ОТКАЗ ГО ПРАВ».</p>	<p>Обратите особое внимание на контроль за работой преобразователя ПТ-1000ЦС. Допускается одна попытка повторного включения генератора, для чего: — отключите генератор и повторно включите его; — проверьте работу генератора (частота и напряжение должны находиться в допустимых пределах, светосигнализатор не должен гореть); — нажмите кнопку подключения генераторов к бортсети.</p>
<p>При отказе обоих генераторов Г016ПЧ8 автоматически запускается и подключается на аварийную шину преобразователь ПО-750 (переключатель «ЗЕМЛЯ—ВОЗДУХ» должен находиться в положении «ВОЗДУХ»); горят светосигнализаторы «ОТКАЗ ГО ЛЕВ» и «ОТКАЗ ГО ПРАВ».</p>	<p>Проверьте по вольтметру напряжение на аварийной шине 115В.</p>

Отказы источников переменного тока 36 В

Для самолетов с тремя авиагоризонтами

<p>Горит светосигнализатор «ВКЛ. РЕЗ. ПИТ. 36 В». Вольтметр не показывает напряжение на централизованных шинах, горит светосигнализатор на лицевой панели указателя авиагоризонта второго пилота.</p>	<p>Контролируйте работу резервного трансформатора (преобразователя) по вольтметру. Переключатель «ПТЦ1000—ВЫКЛ— РЕЗЕРВ. 36 В» установите в положение «РЕЗЕРВ. 36 В», контролируйте появление напряжения на централизованных шинах и загорание светосигнализатора «РЕЗЕРВ. 36 В».</p>
<p>Горит светосигнализатор «ПИТ. АГ ЛЕВ. ОТ ЦЕНТР. ШИН» («ПИТ. АГ РЕЗ. ОТ ЦЕНТР. ШИН»).</p>	<p>Контролируйте по вольтметру наличие напряжения на централизованных шинах.</p>
<p>Имеется отклонение в работе потребителей 36 В.</p>	<p>Переключите централизованные шины на питание от резервного трансформатора (преобразователя), проверьте напряжение и частоту.</p>
<p>Бортсеть 36 В переходит на аварийное электропитание</p>	<p>Проверьте напряжение 36 В в трех положениях переключателя «ПТ-200 АГБ».</p>

Перечень потребителей, подключенных к аварийной шине постоянного тока:

1. Двигатели и турбогенератор.
 - Автомат дозировки топлива левого двигателя.
 - Автомат дозировки правого двигателя.
 - Моторный индикатор левого двигателя.
 - Моторный индикатор правого двигателя.
 - Клапан останова левого двигателя.
 - Клапан останова правого двигателя.
 - Клапаны снятия винтов с упора.
 - Перекрывной кран топлива левого двигателя.
 - Перекрывной кран топлива правого двигателя.
 - Перекрывной кран топлива турбогенератора.
 - Система пожаротушения.
 - Управление цепями запуска турбогенератора.
 - Светосигнализаторы давления топлива перед двигателями.

Ан-24 (Ан-24РВ)
РУКОВОДСТВО ПО ЛЕТНОЙ ЭКСПЛУАТАЦИИ
Эксплуатация электрооборудования

2. Приборное оборудование:

Левый авиагоризонт
Резервный авиагоризонт*
Гироиндукционный компас.**
Выключатель коррекции.
Уазатель поворота.
Обогрев приемников полного и статического давлений.
Высотный сигнализатор.
Система регистрации режимов полета.
Указатель положения закрылков.

3. Гидросистема.

Управление закрылками.
Управление поворотом колес передней стойки шасси.

4. Высотное оборудование.

Выпускные клапаны для аварийного сброса давления.
Отбор воздуха от двигателей для наддува и вентиляции кабины.
Отбор воздуха от правого двигателя на ПОС крыла и оперения.

5. Электрооборудование.

Преобразователь 115 В.
Преобразователь 36 В.
Генераторы переменного тока (для включения и возбуждения).
Дежурное освещение пассажирского салона.
Проходное освещение.
Аварийный подсвет приборов.
Освещение кабины экипажа.
Сигнализация положения шасси и закрылков.
Управление осветительными ракетами.

6. Радиооборудование.

Ультракотковолновая радиостанция № 1.
Радиокомпас № 1.
Самолетное переговорное устройство.
Аппаратура опознавания.
Магнитофон.

Перечень потребителей, подключенных к аварийной шине переменного тока 115 В 400 Гц:

Ультракотковолновая радиостанция № 1.
Радиокомпас № 1.
Радиовысотометр.
Аппаратура опознавания.
Автоматы дозировки топлива.
Моторные индикаторы.
Трансформатор питания приборов типа ДИМ и ЭМИ-ЗРТИ.
В полете разрешается менять предохранители типа СП, находящиеся под напряжением, расположены в закрытых держателях (типа АР или ДПВ) и находящиеся на лицевых панелях:
— РК кабины экипажа;
— панели переменного тока 115 В и 36 В (в кабине экипажа);
— боковой стенке щита АЗС.

Предохранители типа СП, расположенные на панели переменного тока 115 В в открытых держателях (в лючке), разрешается менять только с помощью специальных щипцов с изолированными губками (415 АН), входящих в комплект бортового инструмента и находящихся на рабочем месте радиста. При

*На самолетах с двумя авиагоризонтами.

**На самолетах с тремя авиагоризонтами.

Ан-24 (Ан-24РВ)
РУКОВОДСТВО ПО ЛЕТНОЙ ЭКСПЛУАТАЦИИ
Эксплуатация электрооборудования

этом необходимо соблюдать меры предосторожности, чтобы избежать короткого замыкания на корпус самолета и на рядом расположенные токоведущие части.

ПРЕДУПРЕЖДЕНИЯ: 1. КАТЕГОРИЧЕСКИ ЗАПРЕЩАЕТСЯ ЗАМЕНЯТЬ ПРЕДОХРАНИТЕЛИ ТИПА ТП, ИП И ПВ.
2. ЗАМЕНЯТЬ ПРЕДОХРАНИТЕЛИ СТРОГО В СООТВЕТСТВИИ С НОМИНАЛАМИ, УКАЗАННЫМИ НА ТРАФАРЕТАХ.

7.13.2. ОСВЕЩЕНИЕ

Общие сведения

Для обеспечения полетов ночью самолет имеет внешнее и внутреннее осветительное и внешнее светосигнальное оборудование.

К внешнему осветительному оборудованию относятся:

- две посадочно-рулежные фары ПРФ-4;
- одна фара освещения стабилизатора ФС-155;
- одна переносная фара ФР-100.

К внешнему светосигнальному оборудованию относятся:

- аэронавигационные огни АНО-57 (слева — с красным, справа — с зеленым светофильтром, а в хвостовой части фюзеляжа — огонь ХС-57 с бесцветным светофильтром);
- два проблесковых световых маяка ОСС-61.

Внутреннее осветительное оборудование включает освещение кабины экипажа, пассажирского салона, бытовых вспомогательных помещений.

Размещение органов управления внешним и внутренним осветительным и внешним светосигнальным оборудованием показано на рис. 7.24 и 7.25.

Подготовка к полету

Внешнее осветительное и светосигнальное оборудование

Для проверки посадочно-рулежных фар:

— установите переключатель «ВЫПУЩЕНЫ—УБРАНЫ» в положение «ВЫПУЩЕНЫ»;

— установите переключатель «БОЛЬШОЙ СВЕТ—МАЛЫЙ СВЕТ» последовательно в положения «БОЛЬШОЙ СВЕТ» и «МАЛЫЙ СВЕТ» и убедитесь в нормальной работе фар в посадочном и рулежном режимах;

— установите переключатель «БОЛЬШОЙ СВЕТ—МАЛЫЙ СВЕТ» в среднее отключенное положение;

— установите переключатель «ВЫПУЩЕНЫ—УБРАНЫ» в положение «УБРАНЫ», а затем в положение «ВЫКЛ» через 12—15 с после уборки фар.

Для проверки аэронавигационных огней:

— включите выключатель «АНО» и убедитесь в нормальной работе аэронавигационных огней;

— выключите «АНО» установите в положение «ВЫКЛ».

Для проверки проблесковых маяков:

— включите два автомата защиты сети (АЗС-5) «ПРОБЛЕСК. МАЯК» и убедитесь в нормальной работе маяков;

— выключите автоматы защиты сети.

Для проверки фары освещения стабилизатора:

— включите выключатель фары, установленный на шп № 36 по левому борту, и убедитесь в нормальной работе фары;

— отключите фару.

Проверьте работу переносной фары ФР-100. Розетка для ее подключения установлена в районе шп. № 34—35.

7.14. ПИЛОТАЖНО-НАВИГАЦИОННОЕ ОБОРУДОВАНИЕ

7.14.1. ОБЩИЕ СВЕДЕНИЯ

К пилотажно-навигационному оборудованию относятся приборы и агрегаты, с помощью которых производится пилотирование самолета, контролируется положение самолета в пространстве относительно земли и осуществляется воздушная навигация.

Основные приборы и агрегаты этой группы размещены в герметичной кабине на рабочих местах членов экипажа.

На самолете установлено следующее пилотажно-навигационное оборудование:

- два указателя скорости КУС-730/1100К;
- высотомер ВД-10К;
- высотомер УВИД-30-15к;
- футомер ВЭМ-72ФГ;
- два вариометра ВАР-30МК;
- два авиагоризонта АГД-1С;
- авиагоризонт АГБ-3К;
- электрический указатель поворота ЭУП-53;
- указатель высоты и перепада давления УВПД-15К;
- сигнализация предельных кренов;
- система сравнения сигналов двух гиродатчиков;
- система автоматического контроля авиагоризонтов по крену (БКК-18);
- три выключателя коррекции ВК-53РШ;
- автопилот АП-28Л1; .
- автомат углов атаки и перегрузок с сигнализацией АУАСП-14КР-1;
- радиовысотомер РВ-5 (РВ-УМ или РВ-2);
- система сигнализации опасной скорости сближения с землей (ССОС);
- гироиндукционный компас ГИК-1;
- гирополукомпас ГПК-52;
- магнитный компас КИ-13;
- два автоматических радиокompаса АРК-11;
- радиолокационная станция РПСН-2АН (РПСН-3Н-24, «ГРОЗА М-24»);
- система посадки СП («КУРС МП-2»);
- самолетные ответчики.

7.14.2. СИСТЕМА ИНДИКАЦИИ И КОНТРОЛЯ ПРОСТРАНСТВЕННОГО ПОЛОЖЕНИЯ САМОЛЕТА

1. Общие сведения

Система индикации и контроля пространственного положения (в дальнейшем «Система») рис. 7.26 и 7.27) включает в себя:

- два основных авиагоризонта АГД-1С;
- резервный авиагоризонт АГБ-3К;
- блок контроля кренов БКК-18 с сигнализатором нарушения питания СНП-1;
- три выключателя коррекции ВК-53РШ;
- сигнализацию предельных кренов;
- электрический указатель поворота ЭУП-53.

Авиагоризонты

Авиагоризонты предназначены для обеспечения пилотов информацией о пространственном положении самолета по углам крена и тангажа относительно плоскости истинного горизонта.

Авиагоризонты АГД-1С состоят из гиродатчиков, установленных вблизи центра тяжести самолета, и указателей, расположенных на приборных досках пилотов. Гироскоп и указатель авиагоризонта АГБ-3К выполнены в одном корпусе, который установлен на левой приборной доске пилотов.

Питание авиагоризонтов осуществляется от отдельных источников. Левый АГД-1С питается от ПТ-200Ц «АГД ЛЕВ», правый АГД-1С — от централизованной шины 36 В, подключаемой к основному или резервному источнику 36 В (ПТ-1000Ц), резервный АГБ-3К — от преобразователя ПТ-200Ц АГБ, подключенного к аварийной шине 27 В. При отказе любого из ПТ-200Ц соответствующий авиагоризонт автоматически переключается на централизованную шину 36 В.

Блок контроля кренов (БКК-18) с сигнализатором нарушения питания (СНП - 1)

БКК-18 предназначен для осуществления непрерывного сравнения показаний трех авиагоризонтов по крену с выдачей соответствующей сигнализации об отказе. Логическая схема сравнения БКК-18 состоит из двух работающих одновременно подканалов. Отказ любого из подканалов не приводит к потере работоспособности БКК-18 в целом. При рассогласовании по крену между отказавшим и двумя исправными авиагоризонтами на $(7\pm 2)^\circ$ БКК-18 выдает сигналы:

— при отказе АГД-1С левого (правого) — на светосигнальное табло «ОТКАЗ АГЛЕВ» («ОТКАЗ АГ ПРАВ») и светосигнализатор отсутствия питания и арретирования на указателе отказавшего авиагоризонта АГД-1С;

— при отказе резервного АГБ-3К — только на светосигнальное табло «ОТКАЗ АГ РЕЗЕРВ».

После первого отказа БКК-18 продолжает сравнивать показания оставшихся двух исправных авиагоризонтов, и при отказе одного из них [появлении между ними рассогласования на $(7\pm 2)^\circ$] БКК-18 не может определить исправный авиагоризонт и выдает сигналы об отказе обоих. Питание БКК-18 по переменному току 36 В 400 Гц осуществляется от преобразователя ПТ-200Ц АГБ, ГИК. При отказе ПТ-200Ц БКК-18 автоматически переключается на централизованную шину 36 В. Питание БКК-18 по постоянному току 27 В осуществляется от основной и аварийной шин.

Контроль наличия питания БКК-18 осуществляется сигнализатором нарушения питания СНП-1. При нарушении питания БКК-18 СНП-1 включает светосигнальное табло «НЕТ КОНТР. АГ» на козырьках приборных досок пилотов. При этом сигнализация отказа АГД-1С (светосигнализатор отсутствия питания и арретирования на указателе и светосигнальное табло на козырьках приборных досок) будет срабатывать только при отказах по питанию» а отказ АГБ-3К только по питанию будет сигнализироваться выпадением бленкера на приборе.

Выключатели коррекции ВК — 53РШ

Выключатели коррекции ВК-53РШ предназначены для автоматического отключения цепей поперечной коррекции гироскопических приборов при выполнении разворотов. На самолете установлено три ВК-53РШ» которые работают независимо друг от друга. ВК левый выключает коррекцию левого АГД-1С, ВК правый — правого АГД-1С и ГПК, ВК резервный — АГБ-3К, ГИК-1 и ЦГВ-4. Питание выключателей коррекции осуществляется от источников переменного тока, питающих взаимодействующие с ними авиагоризонты.

Сигнализация предельных кренов

Сигнализация предельных кренов предназначена для предупреждения экипажа о достижении угла крена самолета $(32\pm 2)^\circ$ в маршрутном полете и $(15\pm 1,5)^\circ$ при взлете и заходе на посадку. Переключение величин порогов срабатывания сигнализации происходит при скорости 230 км/ч автоматически.

При выполнении разворотов с кренами более предельных загораются светосигнальное табло «ВЕЛИК КРЕН ЛЕВ» или «ВЕЛИК КРЕН ПРАВ», расположенные на козырьках приборных досок пилотов. При уменьшении крена табло гаснут.

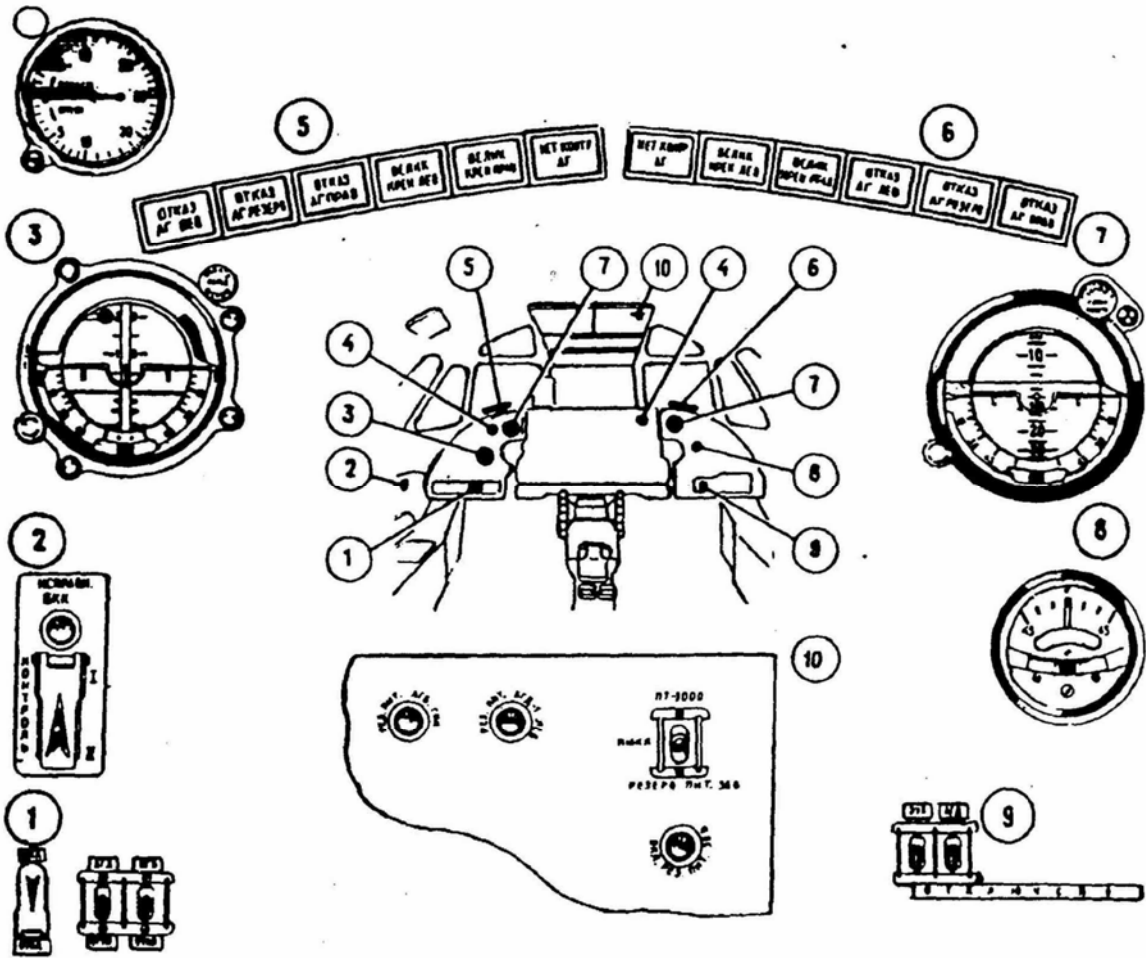


Рис. 7.26. Размещение органов управления и индикации системы индикации к.контроля пространственного положения

Сигнализация предельных кренов выполнена на основе гиродатчиков авиагоризонтов АГД-1С и включается при включении авиагоризонтов. Сигналы предельного крена поступают на светосигнальное табло КВС с правого гиродатчика, а на табло второго пилота — с левого гиродатчика. При отказе одного из гиродатчиков сигнализация предельных кренов от него автоматически отключается, соответствующее светосигнальное табло срабатывать не будет.

При переходе с основного на аварийное питание по постоянному току сигнализация предельных кренов срабатывать не будет.

Электрический указатель поворота ЭУП-53

ЭУП-53 предназначен для указания направления разворота самолета и скольжения.

Указатель поворота реагирует на угловую скорость относительно вертикальной оси самолета. Показания стрелки ЭУП-53 зависят от скорости полета и угла крена самолета. Во всем диапазоне эксплуатационных скоростей прибор выдает завышенные показания углов крена. Только при скорости полета 500 км/ч и координированном развороте показания стрелки ЭУП-53 равны углу крена самолета. ЭУП-53 питается от аварийной шины 27 В.

Сравнительная таблица углов крена по показаниям авиагоризонтов и ЭУП-53 в зависимости от скорости полета приведена в табл. 7.8.

Таблица 7.8

$V_{ист}$, КМ/Ч	Угол крена по авиагоризонту, град	Угол крена по ЭУП-53, град
225	0	0
	7	15
	14	30
	21	45
270	0	0
	8,5	15
	17	30
	25	45
420	0	0
	12	15
	24	30
	35	45

Включение системы

Включение системы производите после включения преобразователей ПТ-1000Ц.

Включение авиагоризонтов АГД-1С производите выключателем «АГД» на приборных досках пилотов.

Арретирование авиагоризонтов автоматическое после включения питания.

Включение авиагоризонтов АГБ-3К производите в следующем порядке:

- заарретируйте АГБ-3К, нажимая кнопку арретира до упора;
- после возвращения кнопки арретира в исходное положение совместите ручкой кремальеры индекс поправки тангажа с нулевым делением шкалы крена;
- установите выключатель «АГБ» на приборной доске КВС во включенное положение. После включения питания флажок сигнализатора отказа по питанию должен убраться из видимой зоны шкалы тангажа.

Убедитесь в том, что выключатель «БКК» на приборной доске КВС находится во включенном положении и защитный колпачок опущен и законтрен.

Если после включения системы загорятся светосигнализаторы и светосигнальные табло отказов авиагоризонтов, нажмите переключатель «КОНТРОЛЬ I—II» БКК-18 на левом пульте на 3 с (не менее) в положение «I», а затем в положение «II» и отпустите. При исправной работе авиагоризонтов и БКК-18 светосигнализаторы и сигнальные табло должны погаснуть.

Включение указателя поворота ЭУП-53 производится выключателем «ЭУП» на правой приборной доске. Включение преобразователей ПТ-200Ц, выключателей коррекции ВК-53РШ, сигнализации предельных кренов и сигнализатора нарушения питания СНП-1 происходит автоматически при включении авиагоризонтов.

2. Ограничения. Ограничения системы приведены в табл. 7.9.

Таблица 7.9

Наименование параметров (действия экипажа)	Ограничение
Время готовности системы	Не менее 3 мин
Использование в полете:	
— кнопки «АРРЕТИРОВАТЬ ТОЛЬКО ГОРИЗ. ПОЛЕТЕ» на АГД-1С;	Запрещается
— кнопки «НАЖАТЬ ПЕРЕД ПУСКОМ» на АГБ-ЗК;	Запрещается
— переключателя «КОНТРОЛЬ I—II» на левом пульте	Запрещается
Углы крена в полете при отказе одного авиагоризонта до выхода в условия видимости естественного горизонта	Не более 15°
Отключение отказавшего авиагоризонта при отказе одного из трех авиагоризонтов	Запрещается
Вывод самолета из крена. руководствуясь только сигнализацией предельных кренов	Запрещается

3. Подготовка системы к полету

Включите систему.

При предполетной проверке проверьте исправность БКК-18, для чего:

- нажмите переключатель «КОНТРОЛЬ I—II» в положении «I». Должны загореться светосигнальные табло «ОТКАЗ АГ ЛЕВ», «ОТКАЗ АГ ПРАВ», «ОТКАЗ АГ РЕЗЕРВ», зеленый светосигнализатор «ИСПРАВН. БКК» и светосигнализатор отсутствия питания и арретирования на левом и правом АГД-1С;
- установите переключатель в нейтральное положение — светосигнальные табло и светосигнализаторы должны погаснуть;
- повторите проверку при нажатии переключателя в положение «II»;
- закройте предохранительный колпачок.

Примечание. Нажимать переключатель «КОНТРОЛЬ I—II» в положение «I» и «II» на 3 с (не менее).

При рулении убедитесь, что:

- при разворотах самолета все авиагоризонты не изменяют показания крена и тангажа;
- стрелка ЭУП-53 отклоняется в сторону разворота;
- указатели курса индицируют курс.

На предварительном старте убедитесь, что:

- силуэты самолета на всех авиагоризонтах занимают горизонтальное положение и совпадают с линией горизонта;
- при вращении ручки установки тангажа, шкала тангажа отклоняется, после проверки установите шкалу тангажа на нуль;
- светосигнализаторы отсутствия питания и арретирования на АГД-1С не горят;
- флажок сигнализатора отказа по питанию на АГБ-ЗК убран;

— светосигнальные табло отказов авиагоризонтов, предельных кренов и «НЕТ КОНТР. АГ» не горят.

Взлет запрещается:

- до истечения 3 мин после включения системы;
- при наличии сигнализации об отказе в системе.

4. Эксплуатация системы в полете

После взлета при выполнении первого разворота убедитесь в том, что АГ без запаздывания реагируют на изменение положения самолета, стрелка ЭУП-53 отклонена в сторону разворота и показания курсовой системы изменяются.

В целях повышения безопасности полета при значительном запаздывании в обнаружении отказов системы, на всех прямолинейных участках полета, выключив автопилот, балансируйте самолет по крену, курсу и тангажу, снимая усилия с органов управления триммерами.

Пилотируйте самолет, периодически сравнивая показания авиагоризонтов, ЭУП-53 и курсовой системы.

При полете с выключенным БКК-18, реагируя на показания основного авиагоризонта АГД-1С, каждый раз удостоверьтесь, что показания его не расходятся с показаниями резервного авиагоризонта АГБ-ЗК или ЭУП-53. При появлении рассогласования в показаниях авиагоризонтов по тангажу сравните их показания с вариометром. Отказавшим считается авиагоризонт, показания которого расходятся с показаниями других приборов. Сравнение показаний авиагоризонтов с показаниями ЭУП-53 по крену допустимо при отсутствии скольжения («шарик» в центре), при этом следует учитывать, что при углах крена более 15' в случае освобождения управления самолета, сбалансированный ранее в горизонтальном полете, имеет заметное скольжение, а стрелка ЭУП-53 показывает направление разворота (при симметричной тяге двигателей).

Второму пилоту при рассогласовании в показаниях приборов или при срабатывании сигнализации об отказах авиагоризонтов АГД-1С немедленно доложить КВС.

При выключении отказавших авиагоризонтов или БКК-18 для исключения ошибочного (непреднамеренного) выключения исправного авиагоризонта убедитесь в правильности выбора выключателя.

При срабатывании сигнализации предельных кренов убедитесь в исправности авиагоризонтов, после чего уменьшите угол крена.

При пилотировании самолета по ЭУП-53 развороты выполняйте плавно и координированно, по мере вывода самолета из разворота уменьшайте угол отклонения элеронов. При пилотировании не следует реагировать на кратковременные отклонения стрелки указателя, так как это может привести к раскачке самолета. Небольшие исправления в курсе производите рулем направления по указателю курсовой системы. По возможности смените эшелон и выберите запасный аэродром с условием наименьшей болтанки.

Примечание. Включение автопилота запрещается при отказе правого АГД-1С и при отказе двух авиагоризонтов.

5. Действия экипажа при возможных отказах системы

Отказы системы могут проявляться в виде:

- «застывания» элементов индикации в произвольном положении;
- индикации углов крена или тангажа с погрешностями, в том числе с заниженными значениями кренов;
- «завалов» элементов индикации с малой скоростью (2—3 град/мин), средней (1—3 град/с) и большой скоростью (более 10 град/с);
- колебаний элементов индикации.

Наибольшую опасность для пилотирования представляют отказы в виде «застывания» элементов индикации в произвольном положении и в виде завала элементов индикации со средней скоростью.

Все перечисленные отказы фиксируются блоком контроля крена БКК-18 и сигнализируются в виде:

РУКОВОДСТВО ПО ЛЕТНОЙ ЭКСПЛУАТАЦИИ

Эксплуатация пилотажно навигационного-оборудования оборудования

- загорания светосигнальных табло «ОТКАЗ АГ ПРАВ» («ОТКАЗ АГ ЛЕВ») и светосигнализатора отсутствия питания и арретирования на соответствующем авиагоризонте при отказе одного из АГД-1С;
- загорания светосигнальных табло «ОТКАЗ АГ РЕЗЕРВ» при отказе резервного авиагоризонта АГБ-3К.

Признаки отказов системы и действия экипажа

Признаки отказа	Действия экипажа
А. Первые отказы	
1. Загорание светосигнального табло «ОТКАЗ АГ ЛЕВ» («ОТКАЗ АГ ПРАВ») и светосигнализатора на левом (правом) АГД-1С или загорания светосигнального табло «ОТКАЗ АГ РЕЗЕРВ» или выпадение бленкера на АГБ-3К (отказ одного авиагоризонта).	Выключите автопилот, если он включен. Показаниями отказавшего авиагоризонта не пользоваться. Продолжайте пилотирование по исправным авиагоризонтам с контролем по ЭУП-53 и вариометру. При необходимости передайте управление второму пилоту. При отсутствии рассогласований в показаниях авиагоризонтов (отказ АГ по питанию) для срабатывания БКК-18 введите самолет в крен (по исправным авиагоризонтам) до 10° и выведите из него. При этом в случае отказа АГБ-3К (выпал бленкер на приборе) дополнительно загорается светосигнальное табло «ОТКАЗ АГ РЕЗЕРВ».
2. Загорание светосигнального табло «НЕТ КОНТР. АГ» (отказ по питанию БКК-18).	Убедитесь в исправности авиагоризонтов и ЭУП-53. Выключите отказавший БКК-18 выключателем на левом пульте. Продолжайте пилотирование по авиагоризонтам с постоянным контролем показаний по ЭУП-53 и вариометру.
3. Одновременное срабатывание светосигнальных табло «ОТКАЗ АГ ЛЕВ», «ОТКАЗ АГ ПРАВ», «ОТКАЗ АГ РЕЗЕРВ» и светосигнализаторов на указателях АГД-1С (ложное срабатывание БКК-18).	Выключите автопилот, если он был включен. Второму пилоту вывести самолет из крена по ЭУП-53 («шарик» в центре) и выдерживать по нему прямолинейный полет без скольжения. Дайте команду бортрадисту (штурману) проверить наличие питания 36 В 400 Гц. Убедитесь в правильности показаний авиагоризонтов, сравнивая их показания с ЭУП-53. Выключите БКК-18, при этом загорается светосигнальное табло «НЕТ КОНТР АГ» и снимается сигнал отказов авиагоризонтов. Убедитесь, что срабатывание сигнализации произошло из-за отказа БКК-18, убедитесь еще раз в правильности показаний авиагоризонтов. Продолжайте пилотирование по авиагоризонтам с постоянным контролем показаний по ЭУП-53, вариометру.
4. Появление рассогласования в показаниях ЭУП-53 с авиагоризонтами (отказ ЭУП-53).	Проверьте работоспособность авиагоризонтов, сравнивая их показания. Выключите ЭУП-53 выключателем на приборной доске. Продолжайте пилотирование по авиагоризонтам с постоянным контролем по вариометру.

Признаки отказа	Действия экипажа
Б. Вторые отказы	
<p>1. После отказа одного из авиагоризонтов загорание светосигнальных табло «ОТКАЗ АГ ЛЕВ» или «ОТКАЗ АГ ПРАВ» с загоранием светосигнализатора на соответствующем АГД-1С или выпадение бленкера отказа по питанию на АГБ-ЗК (отказ второго авиагоризонта по питанию без рассогласования).</p>	<p>Выключите автопилот, если он был включен. Показаниями отказавших авиагоризонтов не пользоваться. Установите прямолинейный полет без скольжения по ЭУП-53 («шарик» в центре) с контролем по исправному авиагоризонту. Выключите неисправные авиагоризонты выключателями на приборной доске. Выключите БКК-18, при этом загорается светосигнальное табло «НЕТ КОНТР. АГ». Убедитесь в правильности показаний оставшегося включенным авиагоризонта, сравнивая его показания с показаниями ЭУП-53, вариометра, курсовой системы. Продолжайте пилотирование по исправному авиагоризонту с постоянным контролем по ЭУП-53, вариометру и курсовой системе. При необходимости передайте управление второму пилоту.</p>
<p>2. После отказа одного из авиагоризонтов срабатывание сигнализации отказа двух оставшихся авиагоризонтов. Горят одновременно светосигнальные табло «ОТКАЗ АГ ЛЕВ», «ОТКАЗ АГ ПРАВ», «ОТКАЗ АГ РЕЗЕРВ» и светосигнализаторы на обоих АГД-1С (отказ второго авиагоризонта с рассогласованием показаний).</p>	<p>Выключите автопилот, если он был включен. Второму пилоту вывести самолет из крена по ЭУП-53 («шарик» в центре). Выдерживайте по нему прямолинейный полет без скольжения. Определите исправный авиагоризонт путем сравнения показаний авиагоризонтов и ЭУП-53. Исправным считайте авиагоризонт, показания которого совпадают с показаниями ЭУП-53. Выключите неисправные авиагоризонты выключателями на приборных досках. Выключите БКК-18, при этом сигнализация отказа включенного (исправного) авиагоризонта отключается и загорается светосигнальное табло «НЕТ КОНТР. АГ» (при отказавшем АГБ-ЗК и выключении БКК-18 и АГБ-ЗК гаснет светосигнальное табло «ОТКАЗ АГ РЕЗЕРВ», на АГБ-ЗК остается только бленкер отказа по питанию). Убедитесь в правильности показаний оставшегося включенным авиагоризонта, сравнив его показания с показаниями ЭУП-53, вариометра и курсовых приборов. Продолжайте пилотирование по исправному авиагоризонту с постоянным контролем показаний по ЭУП-53, вариометру, курсовым приборам. При необходимости передайте управление второму пилоту.</p>
<p>3. Появление рассогласований в показаниях авиагоризонтов (неконтролируемый отказ одного авиагоризонта при отказавшем ранее БКК-18).</p>	<p>Выключите автопилот, если он был включен. Выведите самолет из крена по ЭУП-53 («шарик» в центре) и выдерживайте прямолинейный полет без скольжения. Определите отказавший авиагоризонт, сравнивая показания авиагоризонтов, ЭУП-53 и вариометров. Неисправным считайте прибор, показания которого отличаются от показаний других приборов. Продолжайте пилотирование по исправным авиагоризонтам с постоянным контролем показаний по ЭУП-53, вариометру и курсовым приборам. При необходимости передайте управление второму пилоту.</p>

Командиру воздушного судна во всех случаях отказов системы необходимо:

- вывести самолет на исходный режим полета по высоте, скорости и курсу, если он отклонился от этого режима;
- доложить об отказе службе движения;
- при необходимости запросить изменение эшелона в целях улучшения условий визуальной ориентировки;
- для посадки, по возможности, выбрать аэродром с благоприятными условиями погоды.

При выполнении полета с выключенным (отказавшим) БКК-18, в случае запаздывания в обнаружении рассогласования в показаниях авиагоризонтов по крену самолет может перейти в спираль со значительным креном. Первые признаки неконтролируемого пилотом крена более 30° — это появление вертикальной скорости снижения, которая существенно не уменьшается взятием штурвала на себя, и уход самолета с курса, так как самолет входит в спираль. При появлении этих признаков прежде всего принять меры к определению истинного направления крена, для чего КВС снять руки со штурвала, ноги с педалей во избежание непреднамеренного отклонения элеронов и руля направления в сторону крена и по положению стрелки ЭУП-53 определить направление крена. Затем координирование элеронами и рулем направления вывести самолет из крена по ЭУП-53 («шарик» в центре). После вывода из крена отклонением руля высоты перевести самолет в горизонтальный полет.

ПРЕДУПРЕЖДЕНИЕ. ПРИ ОТКАЗЕ АВИАГОРИЗОНТОВ НА МАЛОЙ ВЫСОТЕ ОСВОБОЖДЕНИЕ ШТУРВАЛА ПО ТАНГАЖУ ДОЛЖНО БЫТЬ КРАТКОВРЕМЕННЫМ (ЕСЛИ ОНО ВОЗМОЖНО ПО ЗАПАСУ ВЫСОТЫ).

7.14.3. СИСТЕМЫ ПОЛНОГО И СТАТИЧЕСКОГО ДАВЛЕНИЙ

Общие сведения

На самолете используются следующие приборы для измерения скорости и высоты полета:

- указатели скорости КУС-730/ 1100К, установленные на приборных досках пилотов;
- высотомер ВД-10К, расположенный на приборной доске КВС;
- вариометры ВАР-3ОМК, установленные на приборной доске пилотов;
- высотомер УВИД-30-15К, расположенный на правой панели приборной доски пилотов (у второго пилота).
- футомер ВЭМ-72ФГ, расположенный на приборной доске КВС;
- указатель высоты и перепада давления УВПД-15К.

Схемы питания анероидно-мембранных приборов полным и статическим давлениями приведены на рис. 7.28,

Системы питания анероидно-мембранных приборов состоят из отдельных магистралей полного и статического давлений, подключенных к двум приемникам воздушных давлений ПВД-7 и одному приемнику полного давления ППД-1.

Приемники воздушных давлений ПВД-7 установлены на левом и правом бортах фюзеляжа самолета.

Приемник полного давления ППД-1 установлен на левом борту фюзеляжа самолета.

Шесть приемников статического давления и приемников воздушных давлений ПВД-7 попарно закольцованы и образуют три автономные статические системы.

В качестве резервного приемника полного давления для питания приборов КВС используется приемник ППД-1.

В качестве резервного приемника статического давления для питания приборов КВС и второго пилота используются четыре приемника статического давления, установленные на левом и правом бортах фюзеляжа самолета и попарно закольцованные.

Приемники ПВД-7, ППД-1 и резервные приемники статического давления имеют электрообогрев. Включение электрообогрева и контроль за исправностью осуществляется с правого пульта и правой панели приборной доски пилотов.

При выходе из строя основных магистралей полного и статического давлений, питающих приборы КВС, питание к его приборам подается с помощью резервных систем. Краны переключения полного давления «ДИНАМИКА» и статического давления «СТАТИКА» установлены на левом пульте.

При выходе из строя основной магистрали статического давления, питающей приборы второго пилота, статическое давление к его приборам подается от резервной системы. Кран переключения статического давления «СТАТИКА» установлен на правом пульте.

Подготовка к полету

1. Проверка работоспособности электрообогревательных элементов приемников ПВД-7, ППД-1, ДУА и резервных приемников статического давления:

— установите переключатель обогрева ПВД «ЛЕВ. ЛЕТЧ.—КОНТРОЛЬ», «ДУА, САМОПИСЦЫ—КОНТРОЛЬ» и «ПРАВ. ЛЕТЧ.—КОНТРОЛЬ» в положение «ОБОГРЕВ ПВД», при этом три зеленых светосигнализатора «ПВД-7», «ППД-1» и «ПВД-7» должны загореться. Если обогрев какого-либо приемника неисправен, то соответствующий зеленый светосигнализатор не горит, а загорается красный светосигнализатор «ОТКАЗ ОБОГРЕВА ПВД» на правой панели приборной доски пилотов.

ПРЕДУПРЕЖДЕНИЕ. ОБОГРЕВ ДУА ВКЛЮЧАТЬ НЕ БОЛЕЕ ЧЕМ НА 2 МИН;

установите переключатель «ЛЕВ. ЛЕТЧ.— КОНТРОЛЬ». «ДУА, САМОПИСЦЫ—КОНТРОЛЬ» И «ПРАВ. ЛЕТЧ.— КОНТРОЛЬ» в положение «КОНТРОЛЬ», при этом должны загореться четыре светосигнализатора исправности обогрева резервных статических приемников.

После проверки установите переключатели обогрева ПВД в нейтральное положение, при этом на правой панели приборной доски пилотов должен загореться красный светосигнализатор «ОТКАЗ ОБОГРЕВА ПВД».

2. Перед вылетом экипаж ВС обязан установить стрелки метровых высотомеров на 0, сравнить показания атмосферного давления на ВПП с давлением на высотомерах с учетом превышения места стоянки самолета относительно уровня ВПП. а на футомере — давление аэродрома, приведенное к уровню моря.

ПРЕДУПРЕЖДЕНИЯ: 1. РАЗРЕШАЕТСЯ ПОЛЬЗОВАТЬСЯ ПОКАЗАНИЯМИ ВЫСОТОМЕРА УВИД-30-15К НЕ РАНЕЕ ЧЕМ ЧЕРЕЗ 5 МИН ПОСЛЕ ВКЛЮЧЕНИЯ ПИТАНИЯ.

2. НЕ ВРАЩАТЬ КРЕМАЛЬЕРУ (РУЧКУ ВВОДА ДАВЛЕНИЯ) ВЫСОТОМЕРА УВИД-30-15К ПРИ ОТКЛЮЧЕННОМ ПИТАНИИ.

3. ДОПУСТИМОЕ РАСХОЖДЕНИЕ ПОКАЗАНИЙ ШКАЛ БАРОМЕТРИЧЕСКОГО ДАВЛЕНИЯ ВЫСОТОМЕРОВ ВД-10К С АТМОСФЕРНЫМ ДАВЛЕНИЕМ НА УРОВНЕ АЭРОДРОМА ± 1.5 ММ. РТ. СТ.(ПРИ $t_b = 15+35$ °С), ПРИ ДРУГИХ ТЕМПЕРАТУРАХ ВОЗДУХА $\pm 2,5$ ММ РТ. СТ.; ДЛЯ УВИД-30-15К В ДИАПАЗОНАХ ДАВЛЕНИЯ ОТ 781 ДО 806,2 ММ РТ. СТ. И ОТ 719 ДО 590 ММ РТ. СТ. ± 2 ММ РТ. СТ. ПРИ $t_b = 15+35$ °С), ПРИ ДРУГИХ ТЕМПЕРАТУРАХ ВОЗДУХА $\pm 2,5$ ММ.РТ. СТ. В ДИАПАЗОНЕ ДАВЛЕНИЯ ОТ 780 ДО 720 ММ РТ. СТ. $\pm 1,5$ ММ РТ. СТ. (ПРИ $t_b = 15+35$ °С), А ПРИ ДРУГИХ ТЕМПЕРАТУРАХ ВОЗДУХА $\pm 2,5$ ММ РТ. СТ.

ПОКАЗАНИЯ ВЭМ-72ФГ И ВЫСОТА АЭРОДРОМА НЕ ДОЛЖНЫ ОТЛИЧАТЬСЯ БОЛЕЕ ЧЕМ НА ± 100 ФУТОВ.

4. ВКЛЮЧЕНИЕ ОБОГРЕВАТЕЛЬНЫХ ЭЛЕМЕНТОВ ПРИЕМНИКОВ ПВД-7. ППД-1 И ДУА ПРОИЗВОДИТЬ ПРИ ПЛЮСОВЫХ ТЕМПЕРАТУРАХ НАРУЖНОГО ВОЗДУХА ЗА 1 МИН, А ПРИ НУЛЕВЫХ И ОТРИЦАТЕЛЬНЫХ — ЗА 3 МИН ДО НАЧАЛА РАЗБЕГА САМОЛЕТА.

Эксплуатация в полете

1, После взлета на высоте перехода на всех высотомерах ВД-10К и УВИД-30-15К установите барометрическое давление, равное 760 мм рт. ст. на футомере ВЭМ-72ФГ — давление 1013,25 гПа.

Ан-24 (Ан-24РВ)
 РУКОВОДСТВО ПО ЛЕТНОЙ ЭКСПЛУАТАЦИИ
 Эксплуатация пилотажно навигационного-оборудования оборудования

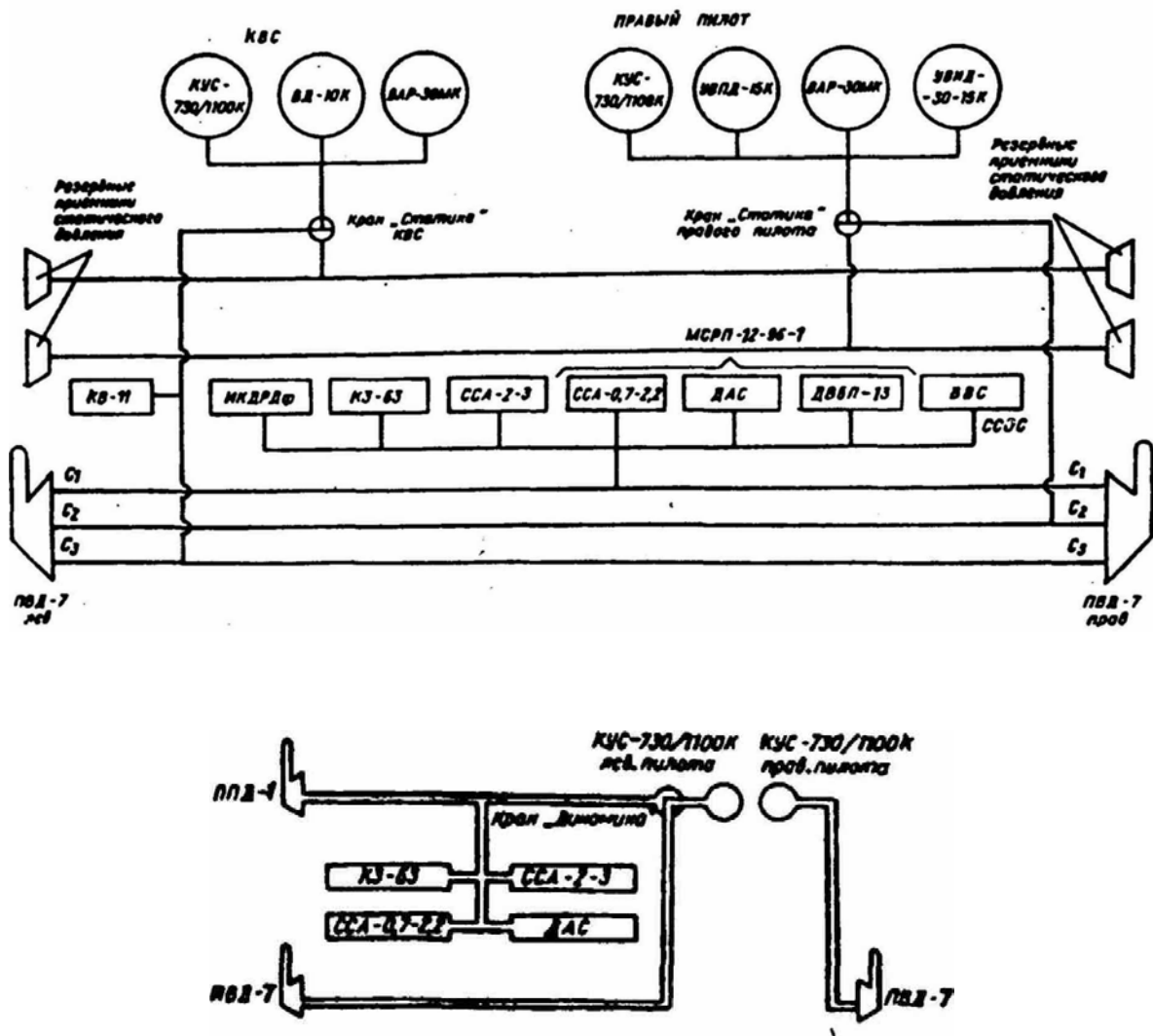


Рис. 7.28. Принципиальная схема питания приборов полным и статическим давлениями

Ан-24 (Ан-24РВ)
РУКОВОДСТВО ПО ЛЕТНОЙ ЭКСПЛУАТАЦИИ
Эксплуатация пилотажно навигационного-оборудования оборудования

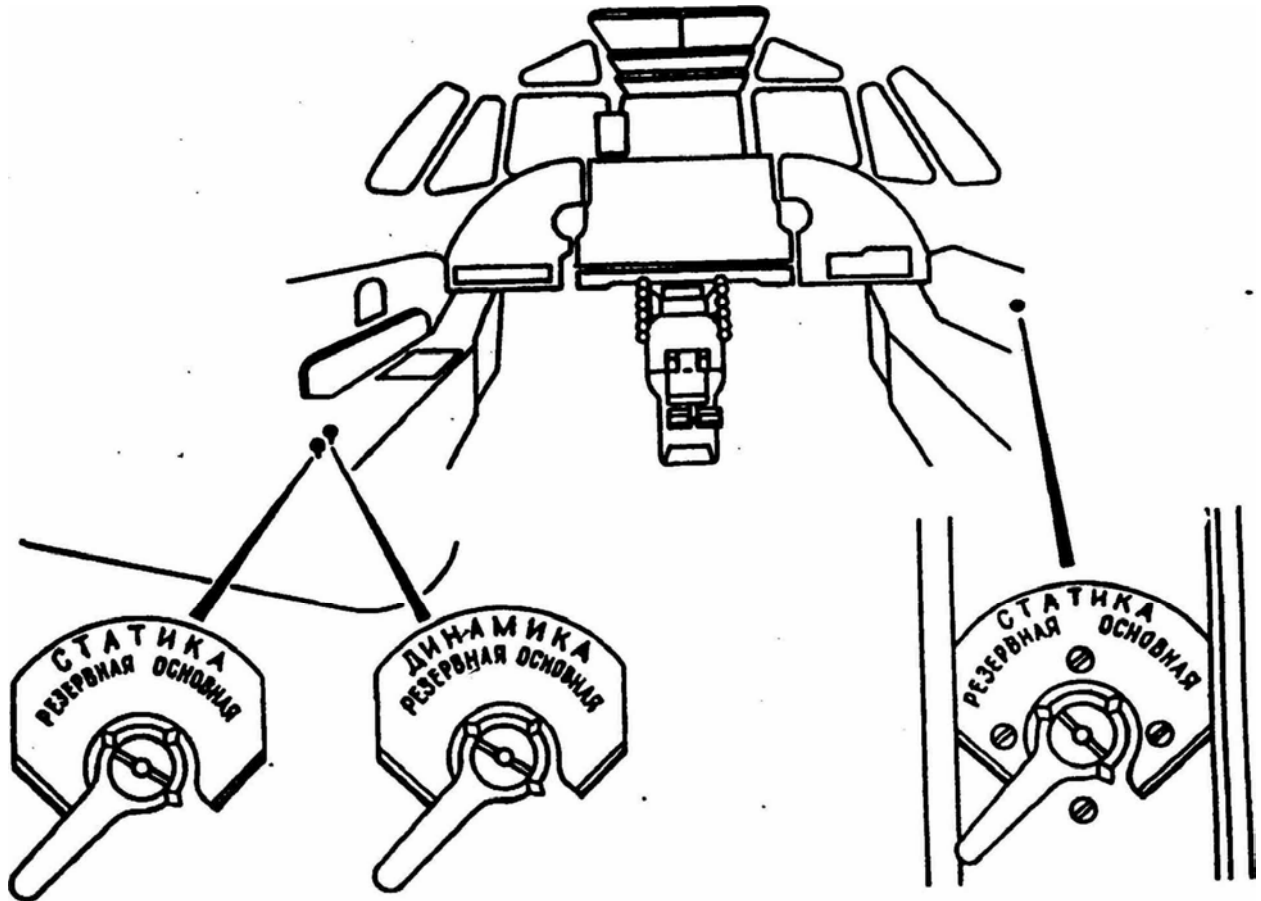


Рис. 7.29. Расположение кранов переключения питания анероидно-мембранных приборов с основных приемников на резервные

2. Учет суммарных поправок измерения высоты в полете производите в соответствии с «Единой методикой учета поправок при измерении высоты на самолетах и вертолетах авиации всех министерств и ведомств (второе издание)».

3. При получении разрешения на снижение для захода на посадку установку барометрических шкал высотомеров с отсчета 760 мм рт. ст. на отсчет, соответствующий атмосферному давлению на аэродроме посадки, а футомера ВЭМ-72ФГ — давлению, приведенному к уровню моря, производите в горизонтальном полете на эшелоне перехода. Перед установкой на высотомерах давления аэродрома, а на футомере — давления аэродрома, приведенного к уровню моря, КВС должен сличить информацию, полученную от диспетчера круга, с предыдущей информацией о погоде, имеющейся у экипажа.

Первым выставляет на высотомере давление аэродрома посадки КВС, далее под его контролем — второй пилот и штурман. Бортмеханик сличает установленное давление аэродрома посадки и значение высоты на высотомерах и докладывает КВС. Экипаж должен осуществлять контроль за выдерживанием высоты полета при заходе на посадку по радиовысотомеру.

При полетах за рубежом после эшелона перехода высота выдерживается по футомеру ВЭМ-72ФГ до точки входа в глиссаду с обязательным контролем по высотомерам УВИД-30-15К и ВД-10К.

4. По окончании пробега самолета после посадки выключите обогрев приемников ПВД-7 и ППД-1.

ВЫСОТОМЕР ВЭМ-72ФГ

Общие сведения

Электромеханический высотомер ВЭМ-72ФГ предназначен для измерения высоты в диапазоне от 0 до 50000 футов относительно установленного барометрического уровня, а также для выдачи сигнала высоты в самолетной ответчик СОМ-64. Высотомер установлен на приборной доске пилотов.

На циферблате прибора расположен сигнальный флажок отказа питания прибора. На передней панели расположена ручка ввода «Р₀», которой на счетчике давления прибора устанавливается заданное значение атмосферного давления.

Проверка работоспособности высотомера

Для проверки:

- убедитесь, что питание включено (по отсутствию сигнального флажка отказа);
- установите ручкой «Р₀» стрелку высоты на нуль.

Высотомер исправен, если показания счетчика давления соответствует давлению дня по данным метеостанции, приведенному к уровню стоянки, с допуском ± 2 гПа при температуре наружного воздуха 15—35°C, а при других температурах $\pm 3,5$ гПа.

Предусмотрен также автоконтроль прибора. При нажатии кнопки «АВТОКОНТРОЛЬ» высотомер отработает не менее 300 футов, в прорези циферблата указателя должен появиться флажок сигнализации отказа питания.

ПРЕДУПРЕЖДЕНИЕ. ЗАПРЕЩАЕТСЯ ВРАЩАТЬ РУЧКУ «Р₀» ПРИ ОТСУТСТВИИ ЭЛЕКТРОПИТАНИЯ ПРИБОРА (ВИДЕН СИГНАЛЬНЫЙ ФЛАЖОК В ПРОРЕЗИ ЦИФЕРБЛАТА).

Эксплуатация в полете После взлета на высоте перехода установите на счетчике прибора давление 1013,2 гПа.

На снижении для захода на посадку на эшелоне перехода в горизонтальном полете произведите установку барометрической шкалы с отсчета 1013,2 гПа на отсчет, соответствующий атмосферному давлению на аэродроме посадки, приведенному к уровню моря.

Возможные неисправности и действия экипажа

Признаки отказа	Действия экипажа
<p>1. При изменении высоты полета не изменяются показания высотомеров, стрелки вариометров остаются в нулевом положении, указатели скорости при наборе высоты занижают свои показания, а при снижении — завышают.</p> <p>Указанное свидетельствует о закупорке или обледенении приемников статического давления.</p>	<p>Проверьте включение и исправность обогрева приемников ПВД-7. Если через 3—5 мин после этого показания приборов не восстановятся, то:</p> <p>— при отказе приборов КВС ручку крана «СТАТИКА» на левом пульте установите в положение «РЕЗЕРВНАЯ»;</p> <p>— при отказе приборов второго пилота ручку крана «СТАТИКА» на правом пульте установите в положение «РЕЗЕРВНАЯ» (рис. 7.29) В дальнейшем при отсчете показаний высотомеров вводите поправки для резервной статической системы (разд. 6 РЛЭ).</p>
<p>2. Показания указателей скорости и высотомеров неустойчивые и постепенно уменьшаются независимо от режима полета.</p> <p>Указанное свидетельствует о нарушении герметичности системы статического давления.</p> <p>При полной разгерметизации статической системы показания указателей скорости уменьшаются до нуля, высотомеры показывают «высоту» в кабине, а вариометры — скорость изменения «высоты» в кабине.</p>	<p>При отказе приборов КВС ручку крана «СТАТИКА» на левом пульте установите в положение «РЕЗЕРВНАЯ». При этом, если разгерметизация произошла на участке от приемников статического давления до крана и приборы не вышли из строя, то показания их восстановятся. Если показания приборов не восстановятся (разгерметизация системы произошла за краном), то пилотирование осуществляйте по приборам второго пилота и штурмана. Ручку крана «СТАТИКА» установите в положение «ОСНОВНАЯ». При отказе приборов второго пилота ручку крана «СТАТИКА» на правом пульте установите в положение «РЕЗЕРВНАЯ». Если показания приборов не восстановятся (разгерметизация системы произошла за краном), то пилотирование осуществляйте по приборам КВС и штурмана. Ручку крана «СТАТИКА» установите в положение «ОСНОВНАЯ». В случае использования резервных статических систем при отсчете показаний высотомеров вводите поправки для этой системы (разд. 6 РЛЭ).</p>
<p>3. Показания указателей скорости не изменяются с изменением скорости в горизонтальном полете, увеличиваются при наборе высоты и уменьшаются при снижении.</p> <p>Указанное свидетельствует о закупорке входного, статических отверстий и отверстий для стока влаги приемников ПВД-7 или о закупорке входного отверстия и отверстий для стока влаги приемника ППД-1.</p> <p>При закупорке только входных отверстий приемников ПВД-7 и ППД-1 показания указателей скорости уменьшаются до нуля.</p>	<p>При отказе указателя скорости КВС проверьте включение и исправность обогревательного элемента приемника ПВД-7 (левого). Если через 3—5 мин после включения обогрева приемника показания указателя скорости не восстановятся, то ручку крана «ДИНАМИКА» установите в положение «РЕЗЕРВНАЯ» (см. рис. 7.29). Переход на питание от резервного приемника ППД-1 не вызывает дополнительных погрешностей показаний указателя скорости КВС. При отказе приборов второго пилота проверьте включение и исправность обогревательного элемента приемника ПВД-7 (правого). Если показания указателя скорости не восстановятся через 3—5 мин, то используйте показания приборов КВС и штурмана. Ручку крана «ДИНАМИКА» не переключайте.</p>

Признаки отказа	Действия экипажа
<p>4. Увеличиваются показания указателей скорости независимо от режима полета. Указанное свидетельствует о разгерметизации системы полного давления. Увеличение показаний приборов зависит от величины перепада давления в кабине экипажа. На высотах более 2000 м стрелки указателей скорости могут устанавливаться на максимальные отметки шкал.</p>	<p>Показания указателей скорости неисправной системы полного давления не использовать. Ручку крана «ДИНАМИКА» не переключайте</p>

7.14.4. КУРСОВЫЕ ПРИБОРЫ

7.14.4.1. ГИРОСКОПИЧЕСКИЙ ИНДУКЦИОННЫЙ КОМПАС ГИК-1

Общие сведения

Компас ГИК-1 (рис. 7.30) служит для указания магнитного курса и угла разворота самолета ГИК-1 работает вместе с указателями КППМ, которые кроме того обеспечивают индикацию отклонения самолета от равносигнальных зон курсового и глиссадного радиомаяков для осуществления захода на посадку по курсо-глиссадной системе. ГИК-1 обеспечивает выдачу электросигнала в автопилот для стабилизации курса при полете по локсодромии.

комплект компаса ГИК-1 входят:

- индукционный датчик ИД;
- гидроагрегат ГА-3М;
- коррекционный механизм КМ;
- усилитель У6М;
- усилитель У8М;
- соединительная коробка СК-19;
- две кнопки согласования 5К.

компас ГИК-1 работает с двумя указателями КППМ и с выключателем коррекции, которые не входят в комплект ГИК-1.

основной режим ГИК-1 — режим магнитной коррекции.

основные технические данные:

готовность компаса к работе:

- при температуре +20°С..+50°С — 1 мин.
- при температуре —60°С — 3 мин.

погрешность компаса в определении магнитного курса:

- при нормальных условиях — не более ±1,5°,
- при температуре +50°С и —60°С — не более ±2°

дополнительная послевиражная погрешность показаний компаса на каждую минуту разворота — не более 0,5''

напряжение питания:

- от сети постоянного тока напряжением 27 В,
- от сети переменного тока напряжением 36 В 400 Гц.

Подготовка к полету

Включите источники питания постоянного 27 В и переменного 36 В токов.

РУКОВОДСТВО ПО ЛЕТНОЙ ЭКСПЛУАТАЦИИ

Эксплуатация пилотажно навигационного-оборудования оборудования

Включите выключатель питания «ГИК-1» на щитке правой панели приборной доски. Через 3 мин после включения нажмите кнопку «БЫСТРОЕ СОГЛАС. КОМПАСА» и удерживайте ее, пока движения шкалы указателей не прекратятся. На указателях КППМ должен быть отработан курс, соответствующий магнитному курсу стоянки самолета.

Эксплуатация в полете

Полет выполняйте с заданным магнитным путевым углом (ЗМПУ), который определяется на среднем меридиане данного участка маршрута.

Порядок выполнения полета следующий:

- согласуйте ГИК-1;
- после взлета выведите самолет на ИПМ;
- пройдите над ИПМ с курсом следования первого участка маршрута;
- продолжая полет с этим курсом следования, осуществляйте тщательный контроль пути по направлению. При подходе к ППМ на величину ЛУР разверните самолет на курс следования очередного участка маршрута. Так осуществляйте полет по всем последующим участкам маршрута;
- после выполнения длительных разворотов согласуйте ГИК-1 нажатием кнопки «БЫСТРОЕ СОГЛАС. КОМПАСА». Согласование производите только в горизонтальном полете с установленной скоростью полета.

Возможные неисправности и действия экипажа

Признаки отказа	Действия экипажа
1, Отказ гироагрегата. Неустойчивые показания курсовых приборов, индицирующих гироманитный курс в прямолинейном полете.	Использовать показания коррекционного механизма, радиоконпасов, гирополукомпаса ГПК-52 и КИ-13.
2, Отказ индукционного датчика (ИД) или коррекционного механизма (КМ). Стрелка коррекционного механизма неподвижна или «скачком» меняет показания,	При отказе ИД и КМ необходимо пользоваться показаниями радиоконпасов, гирополукомпаса ГПК-52 и КИ-13.

7.14.4.2. ГИРОПОЛУКОМПАС ГПК-52

Общие сведения

Дублирующим курсовым прибором является гирополукомпас ГПК-52 (см. рис. 7.30).

Прибор предназначен для определения и выдерживания ортодромического курса.

Подготовка к полету

- включите питание и установите выключатель на пульте управления в положение «ВКЛ»;
- после «разгона» гироскопа, нажимая ручку «ЗАДАТЧИК КУРСА» на пульте управления в ту или иную сторону («Л» или «П»), выведите шкалу гироагрегата на отсчет, равный фактическому или условному курсу самолета.

Эксплуатация в полете Перед вырубиванием:

- на пульте управления установите среднюю широту участка маршрута;
- ручкой «ЗАДАТЧИК КУРСА» установите стояночный курс самолета.

На исполнительном старте:

- установите самолет строго по осевой линии ВПП;
- если МК на шкале прибора отличается от МК полосы, то ручкой «ЗАДАТЧИК КУРСА» установите магнитный курс ВПП (МК_{взл}).

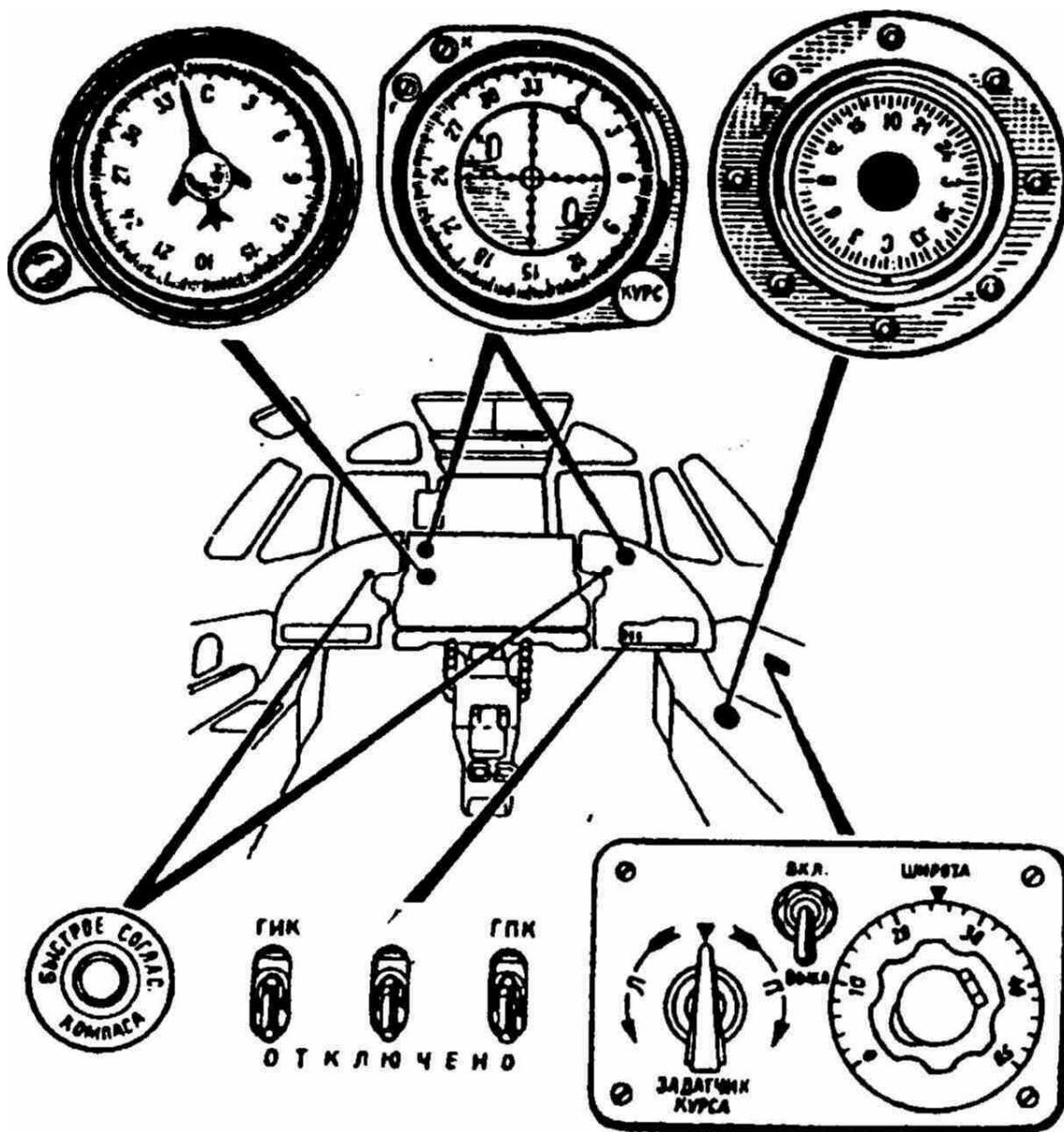


Рис. 7-30. Размещение органов управления и индикации курсовых приборов в кабине экипажа

С этого момента указатель курса будет показывать ортодромический магнитный курс (ОМК) относительно меридиана аэродрома вылета.

В полете:

— произведите взлет и выведите самолет на первый участок маршрута с $ОМК = ОЗМПУ - УС$;
 — при подходе к следующему участку маршрута определите угол разворота (УР) по формуле $УР = ОЗМПУ_1 - ОЗМПУ_2$ где $ОЗМПУ_1$ — ортодромический заданный магнитно-путевой угол текущего участка маршрута;

$ОЗМПУ_2$ — ортодромический заданный магнитно-путевой угол последующего участка маршрута. При правом развороте УР имеет знак плюс (+), при левом — минус (—);

— в полете вследствие схождения меридианов и изменения магнитного склонения по маршруту между показаниями ГПК-52 и ГПК-1 будет наблюдаться разница, которая называется азимутальной поправкой, она определяется по формуле $\Delta A = (\lambda_{оп} - \lambda_{т.к}) \sin \varphi_{ср} + \Delta M_{тк} - \Delta M_{оп}$ где

$\lambda_{оп}$ — долгота опорного меридиана;

$\lambda_{т.к}$ — долгота места самолета в точке коррекции;

$\sin \varphi_{ср}$ — среднее значение широты на участке пути между опорным меридианом и меридианом точки коррекции;

$\Delta M_{тк}$ — магнитное склонение в точке коррекции;

$\Delta M_{оп}$ — магнитное склонение в точке линии пути на опорном меридиане;

Ан-24 (Ан-24РВ)
РУКОВОДСТВО ПО ЛЕТНОЙ ЭКСПЛУАТАЦИИ
Эксплуатация автопилота

- азимутальные поправки рассчитывайте заранее и наносите на карту через 1-2° долготы;
- проверяйте не ранее чем через каждые полчаса соответствие фактической разницы между показаниями ГПК-52 и ГИК-1 значению азимутальной поправки точки коррекции;
- корректируйте ГПК-52, т. е. устанавливайте его на отсчет, равный магнитному курсу в точке коррекции ($M_{т.к.}$) по ГИК-1 плюс азимутальная поправка, если разница между показаниями ГПК-52 и ГИК-1 отличается от азимутальной поправки более чем на 2°;
- при подлете к аэродрому посадки произведите коррекцию курса по ГИК-1, а где горизонтальная составляющая геомагнитного поля слишком мала, рассчитайте азимутальную поправку, приняв этот аэродром за точку коррекции: с помощью ручки «ЗАДАТЧИК КУРСА» поверните шкалу ГПК-52 на значение поправки, взятой с обратным знаком;
- выполняйте подход к аэродрому и заход на посадку, принимая показания ГПК-52 за магнитный курс, отсчитываемые от магнитного меридиана этого аэродрома.

Возможные неисправности и действия экипажа

Признаки отказа	Действия экипажа
Отказ ГПК-52. Неустойчивое оказание ГПК-52, быстрое изменение показаний при прямолинейном полете.	Пользоваться показаниями ГИК-1 и КИ-13.

7.14.4.3. МАГНИТНЫЙ КОМПАС КИ-13

Магнитный компас предназначен для определения магнитного курса самолета и используется в случае отказа ГИК-1 и ГПК-52.

Остаточная девиация компаса на курсах 0, 90, 180, 270° — не более $\pm 2.5^\circ$. Угол застоя картушки — не более $\pm 1^\circ$. Конструкция компаса обеспечивает его работу при углах крена самолета до 17°. Время полного успокоения картушки 17 с.

При определении магнитного курса по КИ-13 радиолокатор должен быть выключен и в показания КИ-13 необходимо внести поправку на девиацию.

7.14.4.4. ИСПОЛЬЗОВАНИЕ КУРСОВЫХ ПРИБОРОВ

Через каждые 20—30 мин в горизонтальном полете корректируйте ГПК по ГИК (если разница в показаниях 2—4°). Если разница превышает 4°, определите отказавший компас, сравнивая показания ГИК, ГПК и КИ-13, с учетом поправки на сходимост меридианов и изменения магнитного склонения.

7.14.5. АВТОПИЛОТ АП-28Л1

Общие сведения

Автопилот АП-28Л1 является системой автоматического управления угловым положением самолета по крену, тангажу и направлению. Автопилот обеспечивает:

- стабилизацию положения самолета относительно основных осей;
- стабилизацию высоты полета;
- автоматический полет самолета по ортодромии и лексодромии при совместной работе с ГПК-52АП или ГИК-1;
- автоматические довороты самолета на углы до 120° при работе от задатчика курса;
- набор высоты, снижение, выполнение координированных разворотов;
- приведение самолета к горизонтальному полету в пределах углов включения автопилота;
- возможность оперативного вмешательства пилота в управление самолетом, пилотируемым автопилотом, при помощи включения режима совмещенного управления;
- возможность отключения РМ РВ с триммерной РМ и с переводом канала тангажа в режим согласования;
- возможность пересиливания РМ через систему управления самолетом;

Ан-24 (Ан-24РВ)
РУКОВОДСТВО ПО ЛЕТНОЙ ЭКСПЛУАТАЦИИ
Эксплуатация автопилота

— автоматическое триммирование РВ с сигнализацией наличия и направления усилия на штурвальной колонке. Основные технические характеристики автопилота:

Время готовности к включению не более 100 с. Зона углов, в пределах которых возможно включение автопилота:

- по крену $(\pm 28 \pm 3)^\circ$;
- по тангажу $(\pm 20 \pm 2)^\circ$

Точность стабилизации углового положения и высоты полета самолета в горизонтальном полете, наборе высоты, при снижении, на развороте:

- по крену $\Delta\gamma = \pm 1^\circ$;
- по курсу $\Delta\psi = \pm 1^\circ$;
- по тангажу $\Delta\theta = \pm 0,5^\circ$;
- по высоте $\Delta H = \pm 20$ м.

Угол крена самолета при отклонении рукоятки управления до упора $(24^{+1}_{-4})^\circ$.

Скорость управления:

- по крену $\gamma = 6 \pm 3$ град/с;
- по тангажу $\theta = 0,7 \pm$ град/с.

Скорость приведения к горизонту:

- по крену $\gamma = 4 \pm 1,5$ град/с;
- по тангажу $\theta = 1,2 \pm 0,3$ град/с.

Автопилот АП-28Л1 состоит из трех самостоятельных регуляторов: канала крена, канала тангажа и канала направления. Функциональная схема автопилота представлена на рис. 7.31.

Подготовка к полету

КВС перед запуском двигателей:

1. Убедитесь, что на пульте управления автопилотом выключатель «ПИТАНИЕ» установлен в положение «ОТКЛЮЧЕНО», выключатель «ТАНГАЖ» — в положение «ВКЛЮЧЕНО»; выключатель «АВТО-ТРИМ» — в положение «ВКЛЮЧЕНО»; переключатель «ГИК-ГПК-РАЗВОРОТ» — в положение «ГИК» или «ГПК», а рукоятка «РАЗВОРОТ» — в нейтральное положение.

2. Включить автоматы защиты сети (АЗС и АЗР) и выключатели, необходимые для работы автопилота, ГИК-1, ГПК-52АП. АГД-1С второго пилота.

3. Убедитесь, что выключатель датчиков предельного отклонения рулей «ДПОР», размещенный на левом борту кабины пилотов, и выключатель «АВАРИЙНОЕ ОТКЛ. РМ АВТОПИЛОТА» законтрены и опломбированы в положении «ВКЛЮЧЕНО», а выключатель «ПРОВЕРКА АП НА ЗЕМЛЕ» установлен в положение «РАБОТА».

4. Расстопорить органы управления самолетом и проверить свободный ход рулей, отклоняя их от одного крайнего положения до другого. Органы управления при этом должны перемещаться свободно.

5. Проверить работоспособность органов включения и отключения автопилота, для чего:

- убедиться в наличии на борту электропитания 27 В, 36 В и 115 В;
- убедиться в нормальной работе авиагоризонта второго пилота. Согласовать компас ГИК-1 и гиropolукомпас ГПК-52;

— на пульте управления автопилота выключатель «ПИТАНИЕ» установить в положение «ВКЛЮЧЕНО». Через 10—100 с должен загореться светосигнализатор «ГОТОВ» пульта управления;

- при горящем светосигнализаторе «ГОТОВ» нажать кнопку «ВКЛЮЧЕНИЕ АП».

При этом светосигнализатор должен погаснуть, а светосигнализатор «ВКЛЮЧЕН» — загореться. Автопилот включен. Прикладывая усилия к органам управления (около 10 кгс), убедиться, что рулевые машины включены и препятствуют свободному перемещению органов управления самолетом. Убедиться по горению светосигнализаторов «УСИЛИЕ НА ШТУРВАЛЕ» пульта управления и штурвальчику триммера в правильности направления отклонения триммера (штурвал на себя — штурвальчик триммера от себя — светосигнализатор «НА СЕБЯ» и наоборот)

Ан-24 (Ан-24РВ)
РУКОВОДСТВО ПО ЛЕТНОЙ ЭКСПЛУАТАЦИИ
Эксплуатация автопилота

Примечание. При включении автопилота допускается кратковременное горение светосигнализатора «УСИЛИЕ НА ШТУРВАЛЕ» по причине несбалансированности руля высоты и медленного вращения штурвальчика триммера руля высоты;

— прикладывая усилие около 20 кгс к штурвалу, пересилить рулевую машину крена. На приборной доске пилота должно загореться светосигнальное табло отключения РМ «ОТКЛ. РМ. ЭЛЕР» (штурвал по крену и педали свободно перемещаются). Для включения рулевых машин необходимо нажать кнопку «ОТКЛЮЧЕНИЕ АП» на штурвале КВС, установить элероны в нулевое положение и нажать кнопку «ВКЛЮЧЕНИЕ АП». Светосигнальное табло должно погаснуть.

Выполнить пересиливание рулевой машины тангажа, прикладывая усилие к штурвалу около 30 кгс. При этом должно загореться светосигнальное табло отключения РМ «ОТКЛ. РМ. РВ». Штурвал по тангажу перемещается свободно. Включить рулевую машину тангажа и автопилот;

— нажать кнопку «ОТКЛЮЧЕНИЕ АП» на штурвале КВС. При этом светосигнализатор «ВКЛЮЧЕН» пульта управления должен погаснуть, а «ГОТОВ» загореться. Кратковременно (на 3—3,5 с) загораются светосигнализаторы «ОТКЛ. РМ РВ», «ОТКЛ. РМ. ЭЛЕР.» и включается звуковая сигнализация. Выключить автопилот.

Повторить включение автопилота от кнопки «ОТКЛЮЧЕНИЕ АП» на штурвале второго пилота;

— при включенном автопилоте нажать кнопку совмещенного управления на штурвале КВС. Прикладывая усилия к органам управления самолетом, убедиться, что рулевые машины не препятствуют их свободному перемещению. После отпускания кнопки совмещенного управления рулевые машины должны включиться (автопилот включен).

Повторить проверку от кнопки совмещенного управления на штурвале второго пилота;

— поставить переключатель «ТАНГАЖ» пульта управления в положение «ОТКЛЮЧЕНО» и убедиться, что штурвал по тангажу перемещается свободно. Поставить переключатель «ТАНГАЖ» в положение «ВКЛЮЧЕНО»;

— поворачивая штурвальчик триммера руля высоты на себя или от себя, убедиться, что пересиливание автотриммера возможно;

— выключатель «Питание» поставить в положение «ОТКЛЮЧЕНО».

Проверить свободный ход органов управления, отклоняя их от одного крайнего положения до другого.

Примечание. При несоответствии работы автопилота требованиям данных проверок пользование им в полете запрещается.

Эксплуатация в полете

Включение автопилота.

Включение и использование автопилота АП-28Л1 в полете допускается на высоте не ниже 300 м во всем диапазоне эксплуатационных высот и скоростей, при всех эксплуатационных массах и центровка самолета. Для включения автопилота необходимо включить выключатель «ПИТАНИЕ» пульта управления. Сбалансировать самолет триммерами. Установить переключатель «ГИК—ГПК—РАЗВОРОТ» в положение «ГИК» или «ГПК» (полет по ортодромии или локсодромии).

Примечания: 1, Компас ГИК-1 и гирополукомпас ГПК-52 согласовать.

2. Убедиться, что рукоятка «РАЗВОРОТ» находится в нейтральном положении, а выключатель «ТАНГАЖ» — в положении «ВКЛЮЧЕНО».

При горящем светосигнализаторе «ГОТОВ» нажать кнопку «ВКЛЮЧЕНИЕ АП». Светосигнализатор «ГОТОВ» должен погаснуть, а «ВКЛЮЧЕН» — загореться, сигнализируя о включении автопилота.

При включении автопилота во время выполнения разворота, снижения (набора высоты или спирали самолет из крена приводится к горизонту) а по тангажу сохраняет заданный режим полета.

Ан-24 (Ан-24РВ)
РУКОВОДСТВО ПО ЛЕТНОЙ ЭКСПЛУАТАЦИИ
Эксплуатация автопилота

ПРЕДУПРЕЖДЕНИЕ. ПРИ СИЛЬНОЙ БОЛТАНКЕ АВТОПИЛОТ НЕ ВКЛЮЧАТЬ. горизонтальный полет

для выполнения горизонтального полета (рукоятка «РАЗВОРОТ» находится в нейтральном положении) необходимо нажать кнопку «КВ» на пульте управления. Загорание светосигнализатора «КВ» сигнализирует о включении корректора высоты. Вертикальная скорость самолета в момент включения «КВ» е должна превышать 1,5 м/с.

В горизонтальном полете автопилот стабилизирует курс, крен и тангаж самолета. Следует помнить, что при нажатии переключателя «СПУСК — ПОДЪЕМ» корректор высоты автоматически отключается и светосигнализатор «КВ» пульта управления гаснет. Для повторного включения корректора высоты необходимо вывести самолет в горизонтальный полет и нажать кнопку «КВ».

Приведение самолета в режим горизонтального прямолинейного полета по крену и тангажу можно выполнять автоматически, для чего необходимо нажать кнопку «ГОРИЗОНТ» пульта управления. После окончания процесса приведения самолета в режим горизонтального прямолинейного полета автоматически включается корректор высоты (загорается светосигнализатор «КВ»).

Примечание. Для управления самолетом от рукоятки «РАЗВОРОТ» и переключателя «СПУСК — ПОДЪЕМ» после приведения самолета в режим горизонтального прямолинейного полета необходимо нажать кнопку «ВКЛЮЧЕНИЕ АП».

Автоматическое приведение самолета в режим горизонтального прямолинейного полета можно выполнять как при включенном автопилоте (горит светосигнализатор «ВКЛЮЧЕН»), так и при отключенном автопилоте (горит светосигнализатор «ГОТОВ»).

Выполнение разворотов и поворотов.

Для выполнения разворота самолета необходимо рукоятку «РАЗВОРОТ» повернуть влево или вправо. После этого самолет будет выполнять координированный разворот в соответствующую сторону с креном 25°.

Вывод самолета из крена с помощью рукоятки «РАЗВОРОТ» осуществляется в два этапа: сначала установить рукоятку в первое фиксированное положение, а когда изменение крена прекратится — в нулевое положение.

Примечания: 1. Управление самолетом от рукоятки «РАЗВОРОТ» выполняется по углу, т.е. меньшему углу поворота рукоятки соответствует меньший угол крена самолета. 2. Не допускать увеличение крена самолета более 20° при выполнении разворотов в сложных метеоусловиях.

Для выполнения разворотов и доворотов самолета от задатчика курса ЗК-2, установленного на приборной доске КВС, необходимо:

— установить кремальерой задатчика новый курс (допускается угол разворота до 120°), совместив необходимое деление шкалы задатчика с неподвижным индексом;

— поставить переключатель «ГИК — ГПК — РАЗВОРОТ» в положение «РАЗВОРОТ». При этом самолет будет выполнять координированный разворот на заданный угол с креном $\gamma=15\pm 3^\circ$. По окончании разворота (доворота) самолет плавно выйдет из разворота и встанет на заданный курс.

Примечание. При необходимости можно в процессе выполнения разворота изменять кремальерой задатчика заданный курс.

По окончании разворота переключатель «ГИК — ГПК — РАЗВОРОТ» поставить в положение «ГИК» — «ГПК».

выполнение набора высоты и снижения.

Для выполнения набора высоты или снижения переключатель «СПУСК — ПОДЪЕМ» отклонить в положение «СПУСК» или «ПОДЪЕМ». При достижении самолетом необходимого угла тангажа переключатель отпустить.

Самолет будет совершать набор высоты или снижение с установившимся углом тангажа.

Ан-24 (Ан-24РВ)
РУКОВОДСТВО ПО ЛЕТНОЙ ЭКСПЛУАТАЦИИ
Эксплуатация автопилота

Для вывода самолета из режима набора высоты или снижения нажать переключатель «СПУСК — ПОДЪЕМ» соответственно в положение «СПУСК» или «ПОДЪЕМ» (либо нажать кнопку «ГОРИЗОНТ» пульта управления).

Примечание. Управление самолетом по каналу тангажа выполняется по угловой скорости, т.е. отклоненному положению переключателя «СПУСК — ПОДЪЕМ» соответствует определенная скорость изменения угла тангажа самолета.

Выполнение разгона и торможения под автопилотом.

При разгонах и торможениях самолета с изменением скорости полета на величину до ± 60 км/ч (от значения скорости в момент включения автопилота) автотриммер должен обеспечивать перебалансировку руля высоты.

При необходимости разгона или торможения самолета на величину свыше ± 60 км/ч необходимо отключить автопилот, произвести разгон или торможение, сбалансировать руль высоты триммером и снова включить автопилот.

ВНИМАНИЕ. ИЗМЕНЯТЬ ПОЛОЖЕНИЕ ТРИММЕРОВ РУЛЕЙ И ЭЛЕРОНОВ ПРИ ВКЛЮЧЕННОМ АВТОПИЛОТЕ ЗАПРЕЩАЕТСЯ.

На самолетах, доработанных блокировкой управления триммерами элерона и руля направления, при включенном автопилоте блокируется ручное управление триммерами элерона и руля направления.

Режим совмещенного управления,

Если самолет управляется от автопилота и возникает необходимость быстро вмешаться в управление, то пилот может нажать кнопку совмещенного управления. При этом рулевые машины автопилота отключаются. При отпускании кнопки совмещенного управления в режиме прямолинейного полета автопилот включится и будет стабилизировать самолет в этом положении.

Отключение автопилота

Для отключения автопилота необходимо нажать одну из кнопок «ОТКЛЮЧЕНИЕ АП», расположенных на штурвалах КВС и второго пилота, и поставить выключатель «ПИТАНИЕ» пульта управления в положение «ОТКЛЮЧЕНО».

Автопилот можно кратковременно отключить, нажав кнопку совмещенного управления на штурвале пилота (при этом происходит отключение рулевых машин, а автопилот работает в режиме согласования). При отпускании кнопки автопилот включается.

Если в полете при нажатии кнопки «ОТКЛЮЧЕНИЕ АП» и установке выключателя «ПИТАНИЕ» в положение «ОТКЛЮЧЕНО» автопилот не отключается, то необходимо отключить рулевые машины автопилота выключателем «АВАР, ОТКЛ. РМ АВТОПИЛОТА», расположенным на пульте КВС.

ВНИМАНИЕ. ПРИ ОТКЛЮЧЕНИИ АВТОПИЛОТА С ОТКАЗАВШИМ АВТОТРИММЕРОМ ВОЗМОЖЕН РЫВОК ШТУРВАЛА ПО РВ С УСИЛИЕМ ДО 23 КГС.

Возможные неисправности и действия экипажа

1. Для безопасности полета самолета с включенным автопилотом при его отказах, приводящих к резкой перекладке рулей, в комплект автопилота введены датчики предельных отклонений (ДПОР — концевые выключатели) элеронов и руля высоты, а также обеспечено пересиливание рулевых машин автопилота и ограничено развиваемое ими усилие.
2. При отказах автопилота, вызывающих резкую перекладку элеронов на скоростях полета менее 310 км/ч, автоматически отключаются рулевые машины канала крена и курса, одновременно загорается светосигнальное табло «ОТКЛ. РМ ЭЛЕР». Отказ сопровождается изменением крена на $7\text{—}8^\circ$ за 5с с момента отказа.

Ан-24 (Ан-24РВ)
РУКОВОДСТВО ПО ЛЕТНОЙ ЭКСПЛУАТАЦИИ
Эксплуатация автопилота

3. При отказах автопилота по тангажу, вызывающих резкую перекладку руля высоты на скоростях до $V_{np}=280$ км/ч, автоматически отключается рулевая машина руля высоты; одновременно загорается светосигнальное табло «ОТКЛ. РМ РВ». На скоростях от $V_{np}=280$ км/ч до V_{max} при отказах по тангажу отключение рулевой машины не происходит ввиду малого заброса руля высоты.

Отказ сопровождается изменением перегрузки в пределах $\Delta n_y=\pm 0,5$, угловая скорость изменения тангажа при этом не превышает 2 град/с.

4. В случае отказа одного из двигателей с последующим уходом винта на авторотацию автопилот удерживает самолет от резкого крена. Через 10—15с с момента отказа двигателя крен изменяется на 3—5°

5. При отказах автопилота, вызывающих выход самолета на углы крена более $(32\pm 2)^\circ$, происходит автоматическое отключение бокового канала автопилота по сигналу «ВЕЛИК КРЕН ЛЕВ», «ВЕЛИК КРЕН ПРАВ» с срабатыванием звуковой сигнализации и загоранием светосигнального табло «ОТКЛ. РМ ЭЛЕР».

Изменение крена после отключения автопилота составляет 5—13° за 3—5 с

6. При полете с включенным автопилотом и при отказе авиагоризонта второго пилота (горят светосигнальное табло «ОТКАЗ АГ ПРАВ» и светосигнализатор отсутствия питания и арретирования на указателе АГД-1С второго пилота), происходит автоматическое отключение триммерной рулевой машины и рулевых машин автопилота с загоранием светосигнальных табло «ОТКЛ. РМ ЭЛЕР», «ОТКЛ. РМ РВ» и выдачей звукового сигнала. Автопилот переходит в режим согласования.

Примечание. При отказе основного преобразователя ПТ-1000Ц и при автоматическом или ручном включении резервного преобразователя ПТ-1000ЦС возможно кратковременное загорание светосигнального табло «ОТКАЗ АГ ПРАВ» и светосигнализатора на указателе АГД-1С второго пилота. При этом, если был включен автопилот, загораются светосигнальные табло «ОТКЛ. РМ ЭЛЕР», «ОТКЛ. РМ РВ», включается звуковая сигнализация и отключается автопилот. Экипажу перейти на ручное пилотирование, проверить наличие питания авиагоризонта второго пилота от резервного преобразователя ПТ-1000ЦС и произвести переключение автопилота. Если светосигнальные табло «ОТКЛ. РМ ЭЛЕР» и «ОТКЛ. РМ РВ» не загорятся, разрешается дальнейший полет с помощью автопилота.

Возможные неисправности и действия экипажа

Признаки отказа	Действия экипажа
1. Срабатывание светосигнальных табло «ОТКЛ. РМ ЭЛЕР» или «ОТКЛ. РМ РВ». сопровождающееся звуковой сигнализацией.	Продублируйте отключение автопилота кнопкой «ОТКЛЮЧЕНИЕ АП» на штурвале. Выведите самолет на заданный режим полета. Дальнейшее пилотирование выполняйте без автопилота. Установите выключатель «ПИТАНИЕ» на пульте управления автопилотом в положение «ОТКЛЮЧЕНО».
2. Несоответствие параметров полета заданному режиму. Отклонение «шарика» указателя скольжения более чем на 1,0 диаметра.	Отключите автопилот. Выведите самолет на заданный режим полета. Дальнейшее пилотирование выполняйте без автопилота. Установите выключатель «ПИТАНИЕ» на пульте управления автопилотом в положение «ОТКЛЮЧЕНО».

Ан-24 (Ан-24РВ)
РУКОВОДСТВО ПО ЛЕТНОЙ ЭКСПЛУАТАЦИИ
Эксплуатация автопилота

Признаки отказа	Действия экипажа
<p>3. Отказ автотриммера: — загорания светосигнального табло «НАЛИЧИЕ УСИЛ. РВ» и светосигнализатора «НА СЕБЯ» или «ОТ СЕБЯ» на пульте управления автопилотом, но при этом штурвальчик ручного управления триммером не вращается;</p> <p>— не вращается штурвальчик ручного управления триммером и не горит светосигнализация наличия усилий на штурвале при изменении скорости полета или наличии других причин, вызывающих изменение балансировки руля высоты;</p> <p>— одновременное загорание светосигнального табло «НАЛИЧИЕ УСИЛ. РВ» и обоих светосигнализаторов «НА СЕБЯ» и «ОТ СЕБЯ». При этом возможно периодическое погасание на 1.5—2 с одного из светосигнализаторов.</p>	<p>ПРЕДУПРЕЖДЕНИЕ. ПРИ НЕВЫКЛЮЧЕНИИ АВТОПИЛОТА НЕОБХОДИМО ПЕРЕСИЛИТЬ РУЛЕВЫЕ МАШИНЫ АВТОПИЛОТА И ПОСЛЕ ВЫВОДА САМОЛЕТА В РЕЖИМ ГОРИЗОНТАЛЬНОГО ПРЯМОЛИНЕЙНОГО ПОЛЕТА ВЫКЛЮЧИТЬ ВЫКЛЮЧАТЕЛЬ «АВАР. ОТКЛ РМ АВТОПИЛОТА» НА ЛЕВОМ ПУЛЬТЕ ПИЛОТОВ.</p> <p>Отключите автотриммер и автопилот, сбалансируйте самолет. Дальнейший полет выполняйте с отключенным автотриммером. Автопилот разрешается включать только в установившемся горизонтальном полете.</p>

7.14.6. АВТОМАТ УГЛОВ АТАКИ И ПЕРЕГРУЗОК С СИГНАЛИЗАЦИЕЙ АУАСП-14КР-1

Общие сведения

Автомат углов атаки и перегрузок с сигнализацией предназначен для определения в полете текущего значения вертикальной перегрузки (n_y), текущего ($\alpha_{тек}$) и критического ($\alpha_{кр}$) углов атаки, а также для предупреждения пилотов о выходе самолета за эксплуатационные ограничения по углу атаки ($12,3^\circ$) и перегрузке 2,2 ед. В комплект автомата АУАСП-14КР-1 входят:

- указатель углов атаки и перегрузок УАП-14КР;
- датчик углов атаки ДУА-9Р;
- датчик перегрузок ДП1-3;
- блок коммутации БК-2Р.

Контроль за текущими и критическими углами атаки, а также вертикальными перегрузками осуществляется по указателю УАП-14КР. По достижении самолетом критического угла атаки и максимально допустимой перегрузки загораются: мигающий светосигнализатор указателя УАП-14КР, мигающее светосигнальное табло «КРИТИЧ. РЕЖИМ» на правой панели и аналогичное немигающее табло на левой панели приборной доски пилотов. От этих же сигналов автомата вступает в работу вибратор (сигнализатор критических углов атаки), установленный на штурвале КВС, создающий колебания конца рукоятки штурвала с частотой 9—10 Гц.

Ан-24 (Ан-24РВ)
РУКОВОДСТВО ПО ЛЕТНОЙ ЭКСПЛУАТАЦИИ
Эксплуатация автопилота

Характерный шум, возникающий при вступлении в работу вибратора, может служить дополнительной звуковой сигнализацией о выходе самолета на опасные режимы полета. Включение индикации текущего угла атаки ($\alpha_{\text{тек}}$) автомата АУАСП-14КР-1 осуществляется при взлете самолета автоматически от сигнализатора приборной скорости ССА-0,7—2,2 и от концевого выключателя, установленного на передней стойке шасси.

Погрешности показаний по шкале указателя УАП-14КР:

- по каналу $\alpha_{\text{тек}} \pm 0,5^\circ$,
- по каналу $n_y \pm 0,2$ ед.

ПРЕДУПРЕЖДЕНИЯ: 1. ПОЛЬЗОВАТЬСЯ ПОКАЗАНИЯМИ АВТОМАТА АУАСП-14КР-1 (ПРИ ПРОВЕДЕНИИ ПРОВЕРКИ СИСТЕМОЙ ВСТРОЕННОГО КОНТРОЛЯ) РАЗРЕШАЕТСЯ НЕ РАНЕЕ ЧЕМ ЧЕРЕЗ 5 МИН ПОСЛЕ ВКЛЮЧЕНИЯ ЭЛЕКТРОПИТАНИЯ. 2. ВРЕМЯ НЕПРЕРЫВНОЙ РАБОТЫ ОБОГРЕВА ДУА-9Р НА ЗЕМЛЕ НЕ БОЛЕЕ 2 МИН.

Подготовка к полету

1. Убедитесь в том, что:

- защитный колпачок с флюгера датчика ДУА-9Р снят;
- ось флюгера свободно поворачивается;
- АЗС «АУАСП» на щите АЗС включен.

2 После запуска двигателей проверьте готовность к работе автомата АУАСП-14КР-1, для чего:

- нажмите на 10—15 с переключатель «КОНТРОЛЬ АУАСП — СБРОС» в положение «КОНТРОЛЬ» (на самолетах, оборудованных системой ССОС, нажмите на 10—15 с кнопку «КОНТРОЛЬ АУАСП» на центральной панели приборной доски), при этом на указателе УАП-14КР: сектор предельно допустимых углов атаки $\alpha_{\text{кр}}$ установится на предельно допустимый взлетно-посадочный угол атаки $12,3^\circ$, стрелка текущих углов атаки $\alpha_{\text{тек}}$ установится у нижней кромки сектора $\alpha_{\text{кр}}$, стрелка текущих перегрузок n_y установится на предельное значение перегрузки 2,2 ед. загорается на указателе мигающий светосигнализатор. Кроме того загораются светосигнальные табло «КРИТИЧ. РЕЖИМ» на левой и правой панели приборной доски пилотов (мигающее у второго пилота) и вступает в работу вибратор, установленный на штурвале КВС;
- нажмите переключатель «КОНТРОЛЬ АУАСП—СБРОС» в положение «СБРОС» (отпустите кнопку на самолетах, оборудованных системой ССОС), при этом на указателе УАП-14КР стрелка Отек установится в положение, соответствующее сигналам датчика ДУА-9Р, стрелка n_y установится против отметки «+1» и погаснут светосигнальные табло «КРИТИЧ. РЕЖИМ» и светосигнализатор указателя.

3. Проверьте исправность обогрева датчика ДУА-9Р, для чего:

- установите переключатель «ОБОГРЕВ ДУА» в положение «КОНТРОЛЬ», при этом должен загореться зеленый светосигнализатор исправности обогрева датчика ДУА-9Р;
- установите переключатель «ОБОГРЕВ ДУА» в нейтральное положение.

Эксплуатация в полете

1. В процессе разбега самолета КВС не должен допускать увеличения угла атаки более $11,5^\circ$ по указателю УАП-14КР во избежание касания ВПП подфюзеляжными гребнями.

2. При пилотировании самолета наблюдайте за тем, чтобы стрелка $\alpha_{\text{тек}}$ указателя УАП-14КР не заходила за сектор $\alpha_{\text{кр}}$ а стрелка n_y не заходила в зону сектора $n_{y \text{ доп}}$. При появлении сигналов о выходе самолета на эксплуатационные ограничения (угол атаки $12,3^\circ$, вертикальная перегрузка 2,2 ед., загораются светосигнальные табло «КРИТИЧ. РЕЖИМ», светосигнализатор указателя, включается в работу вибратор на штурвале КВС) КВС должен прекратить увеличение угла атаки и соразмерной отдачей штурвала уменьшить угол атаки, не допуская при этом превышения скорости сверх допустимой.

Ан-24 (Ан-24РВ)
РУКОВОДСТВО ПО ЛЕТНОЙ ЭКСПЛУАТАЦИИ
Эксплуатация радиовысотомеров

3. По окончании пробега самолета при посадке выключите обогрев датчика ДУА-9Р.

Возможные неисправности и действия экипажа

Признаки отказа	Действия экипажа
Все каналы автомата не работают.	Замените неисправный предохранитель СП-2 в цепи 27 В в БК-2Р. Замените неисправный предохранитель в СП-2 в цепи 115В в БК-2Р.

После полета, в котором произошло срабатывание сигнализации по $n_{y \text{ доп}}$ необходимо расшифровать записи МСРП-12-96 и К-3-63 для определения вертикальных перегрузок в данном полете.

7.14.7. РАДИОВЫСОТОМЕРЫ

7.14.7.1. РАДИОВЫСОТОМЕР РВ-2 С ПРИСТАВКОЙ СВ-Р

Общие сведения

Радиовысотомер РВ-2 предназначен для определения истинной высоты полета самолета и обеспечивает:

- индикацию истинной высоты полета на стрелочный указатель высоты ПРВ-46 в пределах от 0 до 120 м — на I диапазоне измерения высоты и от 100 м до 1200 м — на II диапазоне измерения высоты;
- световую и звуковую сигнализацию о снижении самолета ниже заранее установленной на приставке СВ-Р заданной высоты.

Радиовысотомер РВ-2 питается от сети постоянного тока напряжением 27В, приставка СВ-Р — от сети переменного тока напряжением 115 В 400 Гц.

Подготовка к полету

Включение и проверка работоспособности радиовысотомера:

- включите АЗР-6 «РВ-2» на щите АЗС и выключатель питания на индикаторе ПРВ-46;
- проверьте работоспособность радиовысотомера по отклонению стрелки индикатора высоты и установке ее около нулевой отметки с точностью ± 2 м на I диапазоне и ± 20 м на II диапазоне, а также работоспособность сигнализатора высоты по срабатыванию звуковой и световой сигнализации после установки одного из переключателей задатчика высоты на любую оцифровку. Сигнализация осуществляется звуковым сигналом, подаваемым в телефоны пилотов (независимо от положения переключателей на абонентских аппаратах СПУ), и световым сигналом с помощью светосигнализаторов «ВЫСОТА», установленных на приборных досках пилотов.

Эксплуатация в полете

Перед взлетом установите переключателем на ПРВ-46 высоту 100 м

В полете установите необходимый диапазон измерения высоты переключателем на индикаторе ПРВ-46.

Во избежание ложных срабатываний сигнализатора высоты при полете самолета на высоте, превышающей 1200 м, выключите его, установив переключатель II диапазона сигнализатора в положение «ВЫКЛ».

Ан-24 (Ан-24РВ)
РУКОВОДСТВО ПО ЛЕТНОЙ ЭКСПЛУАТАЦИИ
Эксплуатация радиовысотомеров

При снижении самолета включите радиовысотомер (за 3—5 мин до начала использования), убедитесь в его включении по отшкаливанию стрелки указателя и произведите установку заданной высоты в соответствии с подразделом 4.5 (по достижении устойчивых показаний высоты 1200—1000 м по радиовысотомеру).

Возможные неисправности и действия экипажа

Признаки отказа	Действия экипажа
При полете на высотах 0-120 м (I диапазон РВ-2) и 100—1200 м (II диапазон РВ-2) радиовысотомер не работает.	Проверьте включение АЗР-6 «РВ-2» на щите АЗС и выключателя питания на указателе ПРВ-46. Если АЗР и выключатель включены, радиовысотомер неисправен. Если АЗР был выключен, включите его; повторное выключение АЗР указывает на неисправность РВ-2. Выключите неисправный радиовысотомер.

7.14.7.2. РАДИОВЫСОТОМЕР РВ-УМ

Общие сведения

Радиовысотомер малых высот РВ-УМ предназначен для определения истинной высоты полета в диапазоне высот от 0 до 600 м, а также для выдачи экипажу сигналов о снижении самолета ниже заданной высоты.

Задатчик высоты ПСВ-УМ имеет дискретные значения высоты сигнализации. Указатель высоты УВ-57 и задатчик установлены на приборной доске КВС. Сигнализация заданной высоты осуществляется звуковым сигналом, подаваемым в телефоны пилотов (независимо от положения переключателей на абонентских аппаратах СПУ), и световым сигналом с помощью светосигнализаторов «ВЫСОТА», установленных на приборных досках пилотов.

Радиовысотомер РВ-УМ питается от сети переменного тока напряжением 115 В 400 Гц.

Для включения питания радиовысотомера на приборной доске КВС установлен выключатель «РВ-УМ — ВЫКЛ».

Подготовка к полету

Включение и проверка работоспособности радиовысотомера:

— включите питание радиовысотомера выключателем «РВ-УМ—ВЫКЛ» на приборной доске КВС; при этом стрелка указателя высоты должна установиться около нулевой отметки шкалы с точностью ± 5 м;

— проверьте работу схемы сигнализации заданной высоты, для чего установите переключатель ПСВ-УМ в положение «К», а потом в положение «50» или любое другое положение, кроме положения «ВЫКЛ», при этом загораются светосигнализаторы «ВЫСОТА» и в телефонах будет прослушиваться прерывистый сигнал;

— для выключения радиовысотомера выключатель «РВ-УМ—ВЫКЛ» установите в положение «ВЫКЛ».

Эксплуатация в полете Включите питание радиовысотомера выключателем «РВ-УМ—ВЫКЛ» на приборной доске КВС.

При рулении стрелка указателя высоты будет колебаться около нулевого деления шкалы, на старте стрелка должна установиться около нулевого деления шкалы с точностью ± 5 м

В полете перед снижением установите на задатчике ПСВ-УМ заданную высоту в соответствии с подразд. 4.5;

Ан-24 (Ан-24РВ)
РУКОВОДСТВО ПО ЛЕТНОЙ ЭКСПЛУАТАЦИИ
Эксплуатация радиовысотомеров

при снижении самолета до высоты, установленной на РСВ-УМ, срабатывает световая и звуковая сигнализация.

В полете на высотах более 600 м во избежание ложной сигнализации выключите сигнализатор высоты, установив переключатель РСВ-УМ в положение «ВЫКЛ», или выключите радиовысотомер выключателем «РВ-УМ—ВЫКЛ».

Возможные неисправности и действия экипажа

Признаки отказа	Действия экипажа
При снижении самолета до высоты 600 м и ниже стрелка указателя высоты не отходит от правого упора шкалы.	Проверьте включение питания радиовысотомера. Если выключатель «РВ-УМ—ВЫКЛ» включен, а работоспособность радиовысотомера не восстанавливается, радиовысотомер неисправен. Выключите неисправный РВ-УМ.

7.14.7.3. РАДИОВЫСОТОМЕР РВ-5

Общие сведения

Радиовысотомер РВ-5 предназначен для определения истинной высоты полета самолета и обеспечивает:

- индикацию истинной высоты полета на стрелочный указатель высоты УВ-5 в диапазоне от 0 до 750 м;
- световую и звуковую сигнализацию о снижении самолета ниже заданной высоты;
- выдачу светового сигнала об отказе радиовысотомера (из-за неисправности, при высотах, превышающих 750 м, или при кренах более 30°);
- проверку работоспособности в режиме встроенного контроля;
- автоматическое отключение радиовысотомера при наборе высоты более 3000 м и автоматическое включение при снижении самолета ниже 3000 м от реле давления в положении «РАВНИНЫ» (переключатель «РАВНИНЫ—ГОРЫ»), рис. 7.33; — непрерывную выдачу данных о высоте и сигнала исправности радиовысотомера в систему сигнализации опасной скорости сближения с землей (ССОС) для получения необходимых предупреждающих сигналов.

Радиовысотомер РВ-5 питается от сетей постоянного тока напряжением 27 В и переменного тока напряжением 115 В 400 Гц.

Подготовка к полету

Включение и проверка работоспособности радиовысотомера;

- включите автомат защиты сети «РВ» на щите АЗС;
- включите питание радиовысотомера выключателем «РАДИОВЫСОТОМЕР—ВКЛ.—ОТКЛ» на левой панели приборной доски, после чего загорится красный светосигнализатор отказа радиовысотомера (на указателе высоты). После прогрева приемопередатчика РВ-5 светосигнализатор отказа погаснет, а стрелка указателя установится у нулевой отметки с точностью $\pm 0,8$ м (время прогрева РВ-5 в зависимости от температуры окружающей среды и влажности составляет 3—10 мин).

Проверьте работоспособность РВ-5 в режиме встроенного контроля, для чего:

- нажмите кнопку «КОНТРОЛЬ» на фланце указателя высоты и удерживайте ее в нажатом положении, при этом загорится светосигнализатор отказа (на время срабатывания схемы контроля) и после погасания стрелка указателя высоты отработает высоту $(15 \pm 1,5)$ м;
- отпустите кнопку «КОНТРОЛЬ» — стрелка указателя установится на отметке $(0 \pm 0,8)$ м. Если при этом индекс заданной высоты находится на отметке меньше чем 15 м, то срабатывает звуковая и световая сигнализации.

Ан-24 (Ан-24РВ)
РУКОВОДСТВО ПО ЛЕТНОЙ ЭКСПЛУАТАЦИИ
Эксплуатация радиовысотомеров

Эксплуатация в полете

Перед взлетом установите ручкой «УСТАН. ВЫСОТ» индекс заданной высоты на необходимую величину, а переключатель «РАВНИНЫ—ГОРЫ» в нужное положение.

На высотах от 0 до 750 м в горизонтальном полете индикатор высоты будет показывать истинную высоту полета. В положении «РАВНИНЫ» (переключателя «РАВНИНЫ—ГОРЫ») при достижении самолетом высоты более 3000 м радиовысотомер отключится, а при снижении ниже 3000 м — включится (в положении «ГОРЫ» радиовысотомер остается включенным независимо от высоты полета).

При отказе радиовысотомера и при углах крена более 30° на указателе высоты загорится красный светосигнализатор.

Перед снижением самолета установите ручкой «УСТАН. ВЫСОТ» заданную высоту в соответствии с подразделом 4.5 и проверьте работоспособность радиовысотомера.

ВНИМАНИЕ. ПРИ ВКЛЮЧЕНИИ ТЕСТ-КОНТРОЛЯ РВ-5 ВОЗМОЖНО КРАТКОВРЕМЕННОЕ СРАБАТЫВАНИЕ СИСТЕМЫ СИГНАЛИЗАЦИИ ССОС.

При снижении самолета ниже заданной высоты на фланце указателя высоты загорится желтый светосигнализатор и в телефоны КВС поступит звуковой сигнал низкого тона длительностью 3—9 с. Для выключения радиовысотомера выключатель «РАДИОВЫСОТОМЕР ВКЛ—ОТКЛ» и АЗС «РВ» установите в положение «ОТКЛ».

Возможные неисправности и действия экипажа

Признаки отказа	Действия экипажа
1. При снижении самолета с высоты более 3000 м до 750 м на указателе высоты РВ-5 не загорается красный светосигнализатор.	Проверьте работоспособность РВ-5 с помощью кнопки «КОНТРОЛЬ» на указателе высоты.
2. При нажатии кнопки «КОНТРОЛЬ» стрелка указателя высоты остается в произвольном положении или за темным сектором шкалы и не отрабатывает контрольного значения высоты (15±1,5) м. Красный светосигнализатор на указателе высоты не горит.	Проверьте включение АЗС «РВ» и выключателя питания «РАДИОВЫСОТОМЕР ВКЛ—ОТКЛ». Если АЗС выключен, включите его. Повторное выключение АЗС или отсутствие признаков работоспособности (не горит красный светосигнализатор, нет контрольных показаний) после его включения указывает на неисправность радиовысотомера. Выключите питание неисправного радиовысотомера.

7.14.7. 4. РАДИОВЫСОТОМЕР РВ-5М

Общие сведения

Радиовысотомер предназначен для непрерывного автоматического измерения истинной высоты полета самолета над любой поверхностью и обеспечивает:

- визуальную индикацию данных о текущей высоте;
- звуковую и световую сигнализацию пролета (при снижении) самолетом заранее установленной заданной высоты;
- сигнализацию отказа радиовысотомера;
- выдачу сигналов исправности и данных о высоте в систему сигнализации опасной скорости сближения с землей (ССОС).

Включение и проверку работоспособности радиовысотомера перед полетом и управление в полете осуществляет КВС.

На левой панели приборной доски пилотов установлены:

- указатель высоты УВ-5М (шкала от 0 до 750 м);
- выключатель электропитания «РВ—ОТКЛ»

Ан-24 (Ан-24РВ)
РУКОВОДСТВО ПО ЛЕТНОЙ ЭКСПЛУАТАЦИИ
Эксплуатация радиовысотомеров

Звуковой сигнал о пролете заданной высоты (при снижении) подается в телефоны КВС в течение 3—9 с независимо от положения органов управления на его абонентском аппарате СПУ. Одновременно со звуковой сигнализацией на указателе высоты радиовысотомера загорается желтый светосигнализатор «ОПАСНАЯ ВЫСОТА», который постоянно горит при выполнении полета ниже заданной высоты.

Питание радиовысотомера выполнено от аварийных сетей постоянного тока напряжением 27 В и переменного тока 115В 400 Гц.

Защита цепей питания по постоянному току обеспечена автоматом АЗС «РВ». по переменному току — плавким предохранителем «РВ».

Эксплуатационные ограничения

Включение радиовысотомера разрешается в диапазоне температур наружного воздуха от -55° до +55°С. Включение радиовысотомера производится за 2 мин до его использования, а при пониженных температурах (ниже -20°С) и повышенной влажности — за 10 мин.

При углах крена и тангажа более 20° точность показаний радиовысотомера ухудшается.

При отказе РВ-5М на индикаторе УВ-5М открывается бленкер. При выполнении полета на высотах более 750 м стрелка-указателя высоты уходит за черный сектор и при потере радиолокационного контакта с землей открывается бленкер.

При выполнении полета на высотах, близких к 750 м, при углах крена более 40° на шкале индикатора УВ-5М открывается бленкер.

Пользоваться показаниями радиовысотомера при наличии бленкера на шкале указателя высоты запрещается.

Примечание. Если при снижении или наборе высоты в диапазоне высот от 0 до 750 м стрелка индикатора сохраняет постоянное показание, пользоваться показанием радиовысотомера запрещается.

При полетах над горной местностью, когда резкие изменения высоты полета могут выходить за пределы диапазона измеряемых высот, радиовысотомером пользоваться не рекомендуется.

При полетах на малых высотах (ниже 50 м) над толстым слоем льда (снега) и лесными массивами, когда радиовысотомер измеряет высоту до нижней кромки льда (снега) и основания деревьев, необходимо принять меры предосторожности. Пользоваться радиовысотомером без визуального контроля высоты полета не рекомендуется.

Подготовка к полету

Для включения и проверки:

— убедитесь, что АЗС «РВ» включен;

— установите выключатель «РВ—ОТКЛ» в положение «РВ». при этом стрелка указателя высоты должна уйти за метку со стороны больших высот, бленкер на шкале указателя должен быть открыт, светосигнализатор «ОПАСНАЯ ВЫСОТА» не должен гореть. После прогрева радиовысотомера на указателе высоты должны закрыться бленкер и загореться светосигнализатор «ОПАСНАЯ ВЫСОТА», а стрелка прибора должна установиться у нулевой риски шкалы;

— проверьте работоспособность радиовысотомера в режиме встроенного контроля, для чего:

а) установите ручкой «КОНТРОЛЬ. УСТ. ВЫСОТ» на указателе высоты индекс заданной высоты на значение 10 м;

б) нажмите кнопку «КОНТРОЛЬ. УСТ. ВЫСОТ» на указателе высоты и убедитесь, что стрелка отклонилась на контрольную высоту (15±1.5) м. а светосигнализатор «ОПАСНАЯ ВЫСОТА» погас;

в) опустите кнопку «КОНТРОЛЬ. УСТ. ВЫСОТ» и убедитесь, что стрелка возвратилась в прежнее положение (на нулевую риску), а при прохождении ее через значение высоты (10±0,5) м загорелся светосигнализатор «ОПАСНАЯ ВЫСОТА» и в телефоны КВС в течение 3—9 с подается звуковой сигнал частотой 400 Гц.

Ан-24 (Ан-24РВ)
РУКОВОДСТВО ПО ЛЕТНОЙ ЭКСПЛУАТАЦИИ
Эксплуатация радиовысотомеров

Эксплуатация в полете.

Перед взлетом установите индекс заданной высоты на значение безопасной высоты в районе аэродрома. В наборе высоты проконтролируйте погасание светосигнализатора «ОПАСНАЯ ВЫСОТА» (при прохождении стрелки указателя через индекс).

Перед снижением до высоты круга (перед посадкой) проверьте работоспособность радиовысотомера в режиме встроенного контроля и установите индекс заданной высоты на значение, необходимое для аэродрома посадки.

ВНИМАНИЕ. ПРИ ВКЛЮЧЕНИИ ТЕСТ-КОНТРОЛЯ РВ-5М ВОЗМОЖНО КРАТКОВРЕМЕННОЕ СРАБАТЫВАНИЕ СИСТЕМЫ СИГНАЛИЗАЦИИ ССОС.

После посадки отключите питание радиовысотомера, установив выключатель «РВ—ОТКЛ» в положение «ОТКЛ».

Возможные неисправности и действия экипажа

Признаки отказа	Действия экипажа
<p>При проверке в режиме встроенного контроля не отрабатывается контрольное значение высоты, а бленкер на шкале указателя не закрылся.</p> <p>На высоте ниже 750 м на шкале указателя бленкер не закрылся, а стрелка не реагирует на изменение высоты.</p>	<p>Отключите радиовысотомер. При выполнении снижения сравнивайте показания левого и правого барометрических высотомеров.</p> <p>Действуйте в соответствии с рекомендациями, указанными выше.</p>

7.14.8. СИСТЕМА СИГНАЛИЗАЦИИ ОПАСНОЙ СКОРОСТИ СБЛИЖЕНИЯ С ЗЕМЛЕЙ (ССОС)

Общие сведения

Система ССОС предназначена для предупреждения экипажа об опасной скорости сближения самолета с землей.

Система формирует сигналы предупреждения при следующих опасных ситуациях полета:

- в режиме взлета после уборки шасси в интервале высот от 50 до 250 м при появлении тенденции к снижению с вертикальной скоростью более 1,6 м/с;
- в режиме захода на посадку с убраным шасси на высоте от 250 до 50 м;
- в режиме снижения с высоты от 600 до 50 м, если бароинерциальная скорость снижения превышает значения, определяемые зависимостью I (рис. 7.34).
- в режиме снижения с высоты от 400 до 50 м, если барорадиоинерциальная скорость снижения превышает значения, определяемые зависимостью II,

Во всех ситуациях загораются мигающие красные светосигнальные табло «ОПАСНО ЗЕМЛЯ» на средней панели приборной доски пилотов и прерывисто гудит самолетная сирена.

- ПРЕДУПРЕЖДЕНИЯ:**
1. ПОЛЬЗОВАТЬСЯ СИГНАЛАМИ ССОС РАЗРЕШАЕТСЯ НЕ РАНЕЕ ЧЕМ ЧЕРЕЗ 3 МИН ПОСЛЕ ВКЛЮЧЕНИЯ ЭЛЕКТРОПИТАНИЯ.
 2. НИЖНЯЯ ГРАНИЦА ЗОНЫ СРАБАТЫВАНИЯ СИСТЕМЫ СОСТАВЛЯЕТ (50±8) М ПРИ СТАНДАРТНЫХ АТМОСФЕРНЫХ УСЛОВИЯХ.
 3. ПРИ ВЫХОДЕ САМОЛЕТА НА КРИТИЧЕСКИЙ УГОЛ АТАКИ СВОЕОСИГНАЛЬНЫЕ ТАБЛО «ОПАСНО ЗЕМЛЯ» ГАСНУТ ИЗ-ЗА СРАБАТЫВАНИЯ АУАСП; ЗАГОРАЮТСЯ МИГАЮЩИЕ КРАСНЫЕ СВОЕОСИГНАЛЬНЫЕ ТАБЛО «КРИТИЧ. РЕЖИМ» НА ЛЕВОЙ И ПРАВОЙ ПАНЕЛЯХ ПРИБОРНОЙ ДОСКИ ПИЛОТОВ.

Ан-24 (Ан-24РВ)
РУКОВОДСТВО ПО ЛЕТНОЙ ЭКСПЛУАТАЦИИ
Эксплуатация ССОС

Подготовка к полету

После запуска двигателей и подключения к электросети источников постоянного и переменного тока:

- убедитесь в том, что АЭС «ССОС» и «РВ» на щите АЗС включены, выключатель «ССОС» на левом пульте включен и закрыт предохранительным колпачком. При этом над выключателем «ССОС» должен загореться зеленый светосигнализатор «ИСПРАВН. ССОС»;
- включите выключатель «РВ—ОТКЛ» на левой панели приборной доски пилотов;
- нажмите переключатель «КОНТРОЛЬ ССОС» на левом пульте последовательно в положение «1», «2», «3». При этом не позднее чем через 5 с в положении «1» и через 25 с в положения «2», «3» после каждого нажатия должны загореться мигающие светосигнальные табло «ОПАСНО ЗЕМЛЯ» и прерывисто гудеть сирена. Нажатие переключателя производите с интервалом не менее 25 с.

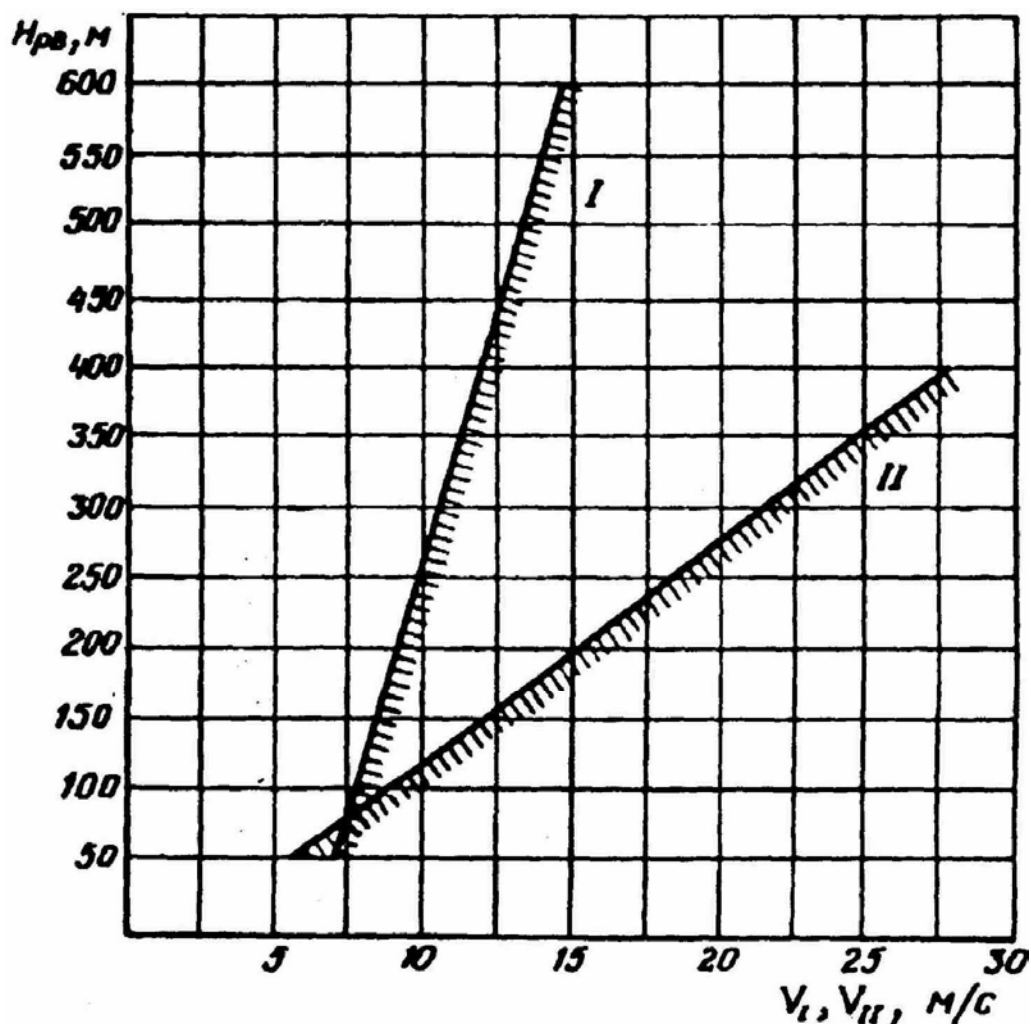


Рис. 7.34. Зоны включения сигнализации ССОС (I, II):

$H_{РВ}$ — высота полета по радиовысотмеру; V_I — бароинерциальная скорость снижения;
 V_{II} — боарорадиоинерциальная скорость снижения

Ан-24 (Ан-24РВ)
РУКОВОДСТВО ПО ЛЕТНОЙ ЭКСПЛУАТАЦИИ
Эксплуатация систем посадки

Возможные неисправности и действия экипажа

Причина отказа	Действия экипажа
Погас светосигнализатор «ИСПРАВН. ССОС».	1. Проверьте исправность светосигнализаторов. 2. Установите выключатель «ССОС» в положение «ОТКЛ».

7.14.9. СИСТЕМЫ ПОСАДКИ

7.14.9.1. КУРСОВОЙ И ГЛИССАДНЫЙ РАДИОПРИЕМНИКИ КРП-Ф И ГРП-2

Общие сведения

Курсовой и глиссадный радиоприемники КРП-Ф и ГРП-2 предназначены для выполнения инструментальной посадки самолетов по системе СП и для определения отклонений самолета от равносигнальных зон курсового и глиссадного посадочных радиомаяков.

На самолете установлен один комплект приемников курса и глиссады КРП-Ф и ГРП-2, которые не имеют дублирования.

Курсовой и глиссадный радиоприемники КРП-Ф и ГРП-2 питаются от сетей постоянного тока напряжением 27В и переменного тока напряжением 115В 400 Гц.

Подготовка к полету

Перед включением курсового и глиссадного приемников убедитесь, что планки приборов КППМ находятся строго по оси вертикальных и горизонтальных точек, в противном случае установите их в это положение механическими корректорами «К» и «Г» на фланцах приборов.

Эксплуатация в полете

Включать и использовать курсовой и глиссадный приемники КРП-Ф и ГРП-2 может только КВС.

Включите питание приемников выключателем на щитке управления М-50 (рис. 7,35).

Установите переключатель каналов на щитке управления на рабочий канал; переключатель рода работ «ILS—СП-50» — в соответствующее положение.

Когда самолет будет находиться в зоне действия наземных маяков, убедитесь в работоспособности курсового и глиссадного приемников по отклонению стрелок и закрытию бленкеров на приборе КППМ.

Проверьте электрический нуль курса, для чего нажмите кнопку-ручку «БАЛАНС—КОНТРОЛЬ НУЛЯ»; если планки курса при этом не расположатся по оси вертикальных точек, установите их нажатой кнопкой-ручкой и после чего отпустите кнопку.

Указанная проверка производится только при работе системы в режиме СП.

После выхода на эшелон выключите питание курсоглиссадной аппаратуры.

Возможные неисправности и действия экипажа

Признаки отказа	Действия экипажа
При полете в зоне действия курсового и глиссадного маяков не отклоняется курсовая (глиссадная) планка приборов КППМ, соответствующий ей бленкер открыт.	Проверьте включение питания аппаратуры СП (автоматы защиты «КРП» и «ГРП»). Убедитесь, что на щитке управления СП номер установленного канала соответствует заданному. Выключенный АЗС включите. Если АЗС вновь выключается, аппаратура неисправна. Выключите неисправную аппаратуру.

Ан-24 (Ан-24РВ)
РУКОВОДСТВО ПО ЛЕТНОЙ ЭКСПЛУАТАЦИИ
Эксплуатация систем посадки

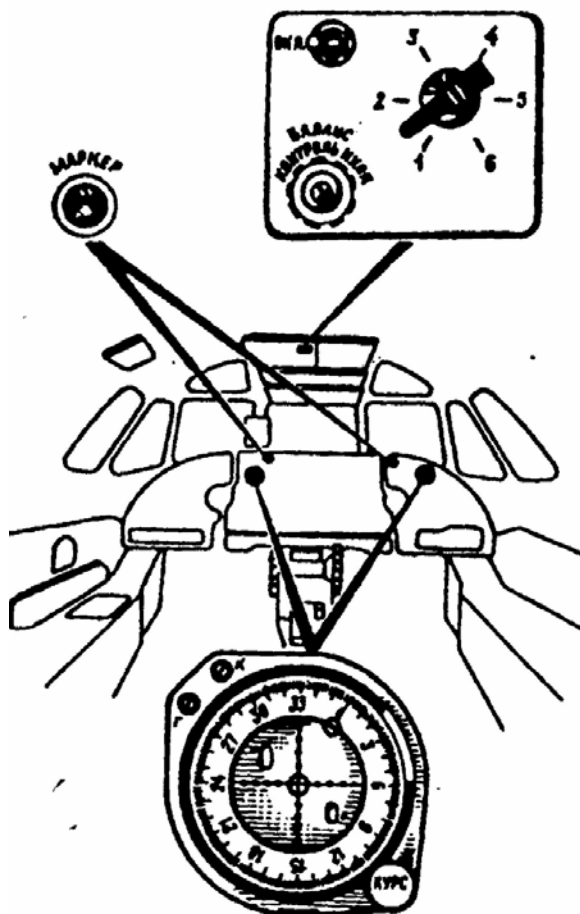


Рис. 7.35. Размещение органов управления и индикации аппаратуры СП на рабочих местах пилотов

7.14.9.2. МАРКЕРНЫЙ РАДИОПРИЕМНИК МРП-56П

Маркерный приемник МРП-56П предназначен для приема сигналов маркерных маяков и служит для определения момента пролета над этими маяками.

Маркерный радиоприемник не имеет органов управления. Его питание осуществляется автоматом защиты АЗС-2 «МРП» на щите АЗС. У КВС и второго пилота на приборных досках установлены светосигнализаторы «МАРКЕР» маркерного приемника, а на потолке кабины экипажа расположен блок звуковой сигнализации, который срабатывает одновременно с загоранием светосигнализаторов.

7.14.9.3. АППАРАТУРА ПОСАДКИ «ОСЬ-1».

Общие сведения

Бортовая аппаратура «ОСЬ-1» предназначена для выполнения инструментальной посадки самолетов по системам СП и ILS и обеспечивает:

- определение отклонений самолета от равносигнальных зон курсового и глиссадного посадочных радиомаяков;
- определение момента пролета самолетом наземных маркерных радиомаяков

Ан-24 (Ан-24РВ)
РУКОВОДСТВО ПО ЛЕТНОЙ ЭКСПЛУАТАЦИИ
Эксплуатация систем посадки

В аппаратуре «ОСЬ-1» осуществляется резервирование курсового и глиссадного приемников с автоматическим подключением второго комплекта приемников в случае выхода из строя первого. Включение аппаратуры и управление ею обеспечиваются с блока управления, установленного на верхнем щитке пилотов.

Сигналы положения самолета относительно зон курса и глиссады и сигналы готовности (исправности) индицируются соответственно курсовыми и глиссадными планками и бленкерами приборов КППМ пилотов.

Световая индикация пролета маркерных маяков производится синими, желтыми и белыми светосигнализаторами «МАРКЕР», установленными на средней и правой панелях приборной доски пилотов. Звуковая сигнализация осуществляется подачей в телефоны пилотов звуковых сигналов модуляции маркерных маяков. Эти сигналы подаются в телефоны независимо от положения переключателя выбора радиосредств на абонентском аппарате СПУ-7 и могут быть поданы на динамики системы СГУ для громкоговорящего приема в кабине экипажа.

Прослушивание позывных сигналов наземных курсовых радиомаяков системы ILS производится пилотами при установке переключателя выбора радиосредств на абонентском аппарате СПУ в положение «СР». Аппаратура «ОСЬ-1» питается от аварийных шин электропитания. Защита цепей питания производится автоматами защиты «ОСЬ-1 КОМП», «ОСЬ-II КОМП» и «МРП», установленными на щите АЗС.

ВНИМАНИЕ. АППАРАТУРА «ОСЬ-1» МОЖЕТ РАБОТАТЬ ТОЛЬКО ПРИ ТЕМПЕРАТУРЕ ОКРУЖАЮЩЕЙ СРЕДЫ ОТ +50°С ДО -50°С.

Подготовка к полету.

включение и проверка работоспособности аппаратуры «ОСЬ-1»:

- включите автоматы защиты «ОСЬ-1 комп», «ОСЬ-II комп» и «МРП» на щите АЗС;
- установите переключатели радиосвязей «СПУ — РАДИО» и регулятор «ГРОМКОСТЬ» на абонентском аппарате СПУ соответственно в положения «СР», «РАДИО» и максимальной громкости;
- включите электропитание, включив выключатели «ВКЛ. I» и «ВКЛ. II» на блоке управления аппаратуры «ОСЬ-1», и проверьте работоспособность в режиме встроенного контроля, для этого:

а) ручкой установки частот на блоке управления установите частоту 110,1 мГц или 110,3 мГц, т. е. частоту, не совпадающую с частотой курсового маяка аэродрома базирования;

б) переключатель «ILS — СП-50» установите в положение «СП-50»;

нажмите левую кнопку «КОНТРОЛЬ» на блоке управления, при этом должны:

- закрыться бленкеры «К» и «Г» на приборах КППМ;
- отклониться влево и вниз курсовые и глиссадные планки приборов КППМ (величина отклонения — за 3-й точкой);
- загореться белые светосигнализаторы «МАРКЕР»;
- прослушиваться сигнал частотой 3000 Гц в телефонах пилотов;

в) отпустите левую кнопку «КОНТРОЛЬ» и нажмите среднюю, при этом должны:

- закрыться бленкеры «К» и «Г» на приборах КППМ;
- установиться в пределах центрального белого кружка курсовая и глиссадная планки приборов КППМ;
- загореться желтые светосигнализаторы «МАРКЕР»;
- прослушиваться звуковой сигнал частотой 1300 Гц в телефонах пилотов;

г) отпустите среднюю кнопку «КОНТРОЛЬ» и нажмите правую, при этом должны:

- закрыться бленкеры «К» и «Г» на приборах КППМ;
- отклониться вправо и вверх курсовые и глиссадные планки приборов КППМ (величина отклонения — за 3-й точкой);
- загореться синие светосигнализаторы «МАРКЕР»;
- прослушиваться звуковой сигнал частотой 400 Гц в телефонах пилотов;

Ан-24 (Ан-24РВ)
РУКОВОДСТВО ПО ЛЕТНОЙ ЭКСПЛУАТАЦИИ
Эксплуатация систем посадки

- е) переключатель «ILS—СП-50» установите в положение «ILS» и повторите проверку работоспособности аппаратуры в режиме встроенного контроля (см. пп. «в»—«д»);
- ж) проверьте обеспечение резервирования аппаратуры, для чего:
 - выключите первый комплект выключателем «ВКЛ. I» на блоке управления;
 - повторите проверку работоспособности аппаратуры в режиме встроенного контроля, нажав любую кнопку «КОНТРОЛЬ»;
 - включите первый комплект выключателем «ВКЛ. I» и выключите второй комплект выключателем «ВКЛ. II»;
 - повторите проверку работоспособности аппаратуры в режиме встроенного контроля, нажав любую кнопку «КОНТРОЛЬ»;
 - включите второй комплект аппаратуры выключателем «ВКЛ. II».

По окончании проверки работоспособности аппаратуры «ОСЬ-I» в режиме встроенного контроля на блоке управления ручкой установки частот установите рабочую частоту курсового маяка аэродрома, а переключатель «ILS —СП-50» — в положение «соответствующее режиму работы системы посадки».

Эксплуатация в полете

После взлета и набора заданной высоты выключите аппаратуру «ОСЬ-I», для чего выключатели «ВКЛ. I» и «ВКЛ. II» на блоке управления установите в положение «ВЫКЛ».

Перед посадкой, после включения и проверки работоспособности аппаратуры в режиме встроенного контроля, ручкой установки частот установите частоту курсового посадочного маяка, а переключатель «ILS —СП-50» — в положение, соответствующее системе посадки на данном аэродроме.

При входе в зону уверенного приема курсового маяка, после того как закроется бленкер, прослушайте позывные сигналы курсового маяка (только для режима ILS) и выполните маневр для захода в равносигнальную зону курсового маяка.

В зоне уверенного приема глиссидного маяка закроется глиссидный бленкер и только после этого можно выполнять маневр по входу в равносигнальную зону глиссидного маяка. При пролете наземных маркерных маяков в режиме СП загораются белые светосигнализаторы «МАРКЕР» и в телефонах слышен звуковой сигнал с частотой 3000 Гц.

Для различия дальнего и ближнего маркерных радиомаяков подаются прерывистые сигналы в виде:

- двух тире в секунду — для дальнего маркера;
- шести точек в секунду — для ближнего маркера.

При посадке по системе ILS в момент пролета дальнего, среднего и ближнего маркерных маяков поочередно загораются синие, желтые и белые светосигнализаторы «МАРКЕР», а в телефонах пилотов слышны звуковые сигналы частотой 400 Гц, 1300 Гц и 3000 Гц соответственно.

После посадки выключите аппаратуру, для чего выключите выключатели «ВКЛ. I» и «ВКЛ. II» на блоке управления и автоматы защиты «ОСЬ-I КОМП», «ОСЬ-II КОМП» и «МРП» на щитке АЗС.

Возможные неисправности и действия экипажа

Признаки отказа	Действия экипажа
Не отклоняется курсовая (глиссидная) стрелка, открыты бленкеры приборов КППМ при полете в зоне действия курсовых и глиссидных маяков.	1. Проверьте включение питания аппаратуры автоматами защиты «ОСЬ-I КОМП», «ОСЬ-II КОМП» и «МРП». Выключенный АЗС включите. Если АЗС выключается вновь, аппаратура неисправна.

Ан-24 (Ан-24РВ)
РУКОВОДСТВО ПО ЛЕТНОЙ ЭКСПЛУАТАЦИИ
Эксплуатация систем посадки

Признаки отказа	Действия экипажа
	2. Если питание включено, а приборы КППМ не работают: а) проверьте правильность установки частоты курсового радиомаяка; б) убедитесь в правильности выбора режима посадки СП или ILS; в) проверьте аппаратуру в режиме встроенного контроля. Неисправную аппаратуру выключите.

7.14.9.4. НАВИГАЦИОННО-ПОСАДОЧНАЯ АППАРАТУРА «КУРС МП-2»

Общие сведения

Аппаратура «Курс МП-2» предназначена для обеспечения полетов по сигналам наземных радиомаяков VOR международной системы ближней навигации (в режиме посадки ILS работает на 20 каналах, соответствующих частотам настройки, оканчивающимся на нечетные числа десятых долей мГц (108,10, 108,30 и т. д.); на дополнительных посадочных каналах, соответствующих частотам настройки, оканчивающимся на пять сотых долей мГц (108,15, 108,35 и т. д.) аппаратура «КУРС МП-2» не работает), для выполнения предпосадочных маневров и заходов на посадку по сигналам посадочных радиомаяков системы ILS и систем типа СП, применяемых в странах СНГ.

Аппаратура является радиотехническим средством и состоит из УКВ-радиоприемников и устройств обработки информации и преобразования ее в сигналы:

- бокового положения самолета в горизонтальной плоскости относительно оси ВПП;
- продольного положения самолета относительно плоскости, проходящей под углом глиссады снижения (положение самолета в вертикальной плоскости);
- бокового положения самолета относительно линии заданного пути (ЛЗП);
- азимута радиомаяка VOR
- индикации пролета маркерных радиомаяков (МРМ);
- опознавания работающих курсовых радиомаяков (КРМ) VOR и ILS.

В состав аппаратуры, установленной на самолете, входят комплекты № 1 и 2, которыми управляет штурман.

Управление каждым комплектом осуществляется со своего блока управления (БУ) и селектора курса (СК).

Общими блоками обоих комплектов, с которых осуществляется управление аппаратурой, являются селектор режимов (СР), а также блок установки электробаланса и контроля нуля СП, расположенный на верхнем пульте пилотов.

Индикация сигналов аппаратуры осуществляется КППМ КВС и второго пилота, указателем УПДБ КВС и указателями УШДБ второго пилота и штурмана.

При работе аппаратуры с радиомаяками VOR индикация осуществляется:

- на УПДБ и УШДБ — сигналов азимута радиомаяка VOR (на стрелки «1» — от комплекта № 1, на стрелки «2» — от комплекта № 2);
- на КППМ — сигналов отклонения от ЛЗП и готовности курса.

При работе аппаратуры с посадочными радиомаяками систем ILS или типа СП на приборы КППМ осуществляется индикация следующих сигналов:

- готовности курса;
- готовности глиссады;
- отклонения от равносигнальной зоны курса;
- отклонения от равносигнальной зоны глиссады снижения.

Ан-24 (Ан-24РВ)
РУКОВОДСТВО ПО ЛЕТНОЙ ЭКСПЛУАТАЦИИ
Эксплуатация систем посадки

Подключение приборов КППМ к выходам радиоприемных устройств аппаратуры осуществляется переключателем режимов «1 — СОВ. — 2» на СР при его установке в одно из положений следующим образом:

— «1». Левый и правый КППМ подключается к выходным устройствам КРП и ГРП комплекта № 1 (при наличии сигналов готовности комплекта № 1). В случае выхода из строя курсового или глиссадного канала комплекта № 1 происходит автоматическое подключение комплекта № 2.

При этом обязательным является работа комплекта № 2 в режиме посадки и его исправность. В случае восстановления работоспособности комплекта № 1 приборы вновь подключаются к нему;

— «СОВМ». Левый КППМ подключается к выходным устройствам комплекта № 1, а правый КППМ — к комплекту № 2. При этом в случае выхода из строя любого из комплектов автоматического переключения на исправный комплект не происходит;

— «2». Оба КППМ подключаются к выходным устройствам комплекта № 2. Автоматического переключения на комплект № 1 не происходит.

Одновременно с установкой переключателя режимов (ПР) в одно из указанных положений на светосигнальных табло «ILS», «VOR», «СП-50» на козырьках левой и правой панели приборной доски пилотов выдается индикация режима работы комплектов № 1 и 2 соответственно, и светосигнальное табло загорается.

Индикация сигналов на УПДБ и УШДБ и прослушивание их в телефонах пилотов и штурмана от комплектов № 1 и 2 аппаратуры коммутируются с сигналами радиоконпасов № 1 и 2 с помощью переключателей «VOR — АРК» на рабочих местах пилотов и штурмана. При этом для прослушивания сигналов органы управления на их абонентских аппаратах СПУ должны быть установлены:

— переключатели «СПУ — РАДИО» — положение «РАДИО»;

— переключатели радиосвязей — в положение «РК1» для прослушивания сигналов, принимаемых комплектом № 1 (АРК № 1), или в положение «РК2», для прослушивания сигналов, принимаемых комплектом № 2 (АРК № 2).

МРП комплектов № 1 и 2 аппаратуры обеспечивают звуковую (на электровзвонки), тональную (в телефоны пилотов) и световую на светосигнализаторы «МАРКЕР»: синие — «Д», желтые — «С» и белые — «Б») сигнализацию, о пролете МРМ. При этом комплект № 1 обеспечивает сигнализацию КВС, а комплект № 2 — второму пилоту.

Сигнализация в телефонах пилотов не зависит от положения органов управления на их абонентских аппаратах СПУ.

Сигнализация срабатывает при пролете дальнего, маршрутного, среднего и ближнего МРМ, загораются светосигнализаторы «МАРКЕР» (синие, желтые или белые), звенит электровзвонки и в телефоны пилотов подается тональный сигнал 400, 1300 и 3000 Гц соответственно.

В режиме работы СП аппаратуры загораются белые светосигнализаторы «МАРКЕР», но при этом звуковая и тональная сигнализация при пролете дальнего МРМ выдается в виде серии тире, а пролет; ближнего — в виде серии точек.

ПРЕДУПРЕЖДЕНИЯ: 1. ПРИ ЗАХОДЕ НА ПОСАДКУ ПО СИСТЕМЕ ILS НА ЧАСТОТЕ 108,1 МП И 109,5 МГц ИСПОЛЬЗОВАТЬ РАДИОСТАНЦИЮ «МИКРОН» НА ЧАСТОТАХ 18011-18021 кГц И 21400—22000 кГц СООТВЕТСТВЕННО ЗАПРЕЩАЕТСЯ. 2. ПРИ ПОЛЕТЕ В РЕЖИМЕ VOR НА ЧАСТОТЕ 117,95 МГц НЕОБХОДИМАЯ ДЛЯ НОР МАЛЬНОЙ РАБОТЫ АППАРАТУРЫ ОТСТРОЙКА РАДИОСТАНЦИЙ СОСТАВЛЯЕТ 0,6 МГц ДЛЯ УКВ-1 И 1,7 МГц ДЛЯ УКВ-2.

Ан-24 (Ан-24РВ)
РУКОВОДСТВО ПО ЛЕТНОЙ ЭКСПЛУАТАЦИИ
Эксплуатация систем посадки

Подготовка к полету

1. Убедитесь, что органы управления находятся в исходном положении:
 - автоматы защиты «КУРС МП № Б, »КУРС МП №-2» и «КУРС МП СИГН» на щите АЗС — в выключенном положении;
 - выключатели «КУРС МП № 1», «КУРС МП № 2» и «КУРС МП СИГН» на приборной доске штурмана — в выключенном положении;
 - переключатели «VOR—АРК» на рабочих местах пилотов и штурмана — в положении «КОЛЬ»;
 - переключатель режимов на СР — в положение «СОВМ», а переключатель «МАРКЕР МАРШ.—ПОСАДКА» — в положении «ПОСАДКА»;
 - переключатели «СПУ—РАДИО» и радиосвязей на абонентских аппаратах СПУ пилотов и штурмана — в положении «РАДИО» и «РК1» (на абонентском аппарате СПУ КВС), «РК-2» (на абонентских аппаратах СПУ второго пилота и штурмана).
2. Включите автомат защиты «КУРС МП № 1», «КУРС МП № 2» и «КУРС МП СИГН» на щите АЗС и выключатели с теми же трафаретами на приборной доске штурмана.
3. Подключите авиагарнитуры (шлемофоны) к абонентским аппаратам СПУ пилотов и штурмана.
4. Установите на БУ № 1 и 2 частоту, соответствующую частоте работающего радиомаяка VOR аэродрома вылета, при этом загорятся светосигнальные табло «VOR» на козырьке приборной доски пилотов.
При нахождении самолета в зоне действия радиомаяка VOR на КППМ закроются бленкеры «К», стрелки положения курса отклонятся в стороны, стрелки на УПДБ и УШДБ укажут азимут, светосигнализаторы «К1» и «К2» на СР погаснут, а в телефонах пилотов и штурмана прослушиваются позывные сигналы радиомаяка.
5. Отрегулируйте необходимую громкость прослушивания ручкой «ОБЩАЯ» на своем абонентском аппарате СПУ.
6. Отключите электропитание комплекта № 2 выключателем «КУРС МП № 2» на приборной доске штурмана.
7. Установите переключатель режимов на СР в положение «1», а переключатель радиосвязей на абонентских аппаратах СПУ второго пилота и штурмана в положение «РК1».
8. Установите на БУ № 1 частоту, соответствующую частоте работающего радиомаяка ILS (СП) аэродрома вылета, при этом загорятся светосигнальные табло «ILS» («СП-50») на козырьке приборной доски пилотов.
9. Установите переключатель «ILS—СП-50» на СР в положение «ILS» («СП-50»). При нахождении самолета в зоне действия наземных радиомаяков ILS (СП) на КППМ закроются бленкеры «К» и «Г», стрелки положения глиссады отклонятся вверх, а стрелки положения курса — в сторону расположения равноточной зоны КРМ, на СР погаснут светосигнализаторы «К1» и «Г1», в телефонах будут прослушиваться позывные сигналы КРМ только при работе с наземным радиомаяком ILS.
10. Включите электропитание комплекта № 2 выключателем «КУРС МП № 2» и отключите электропитание комплекта № 1 выключателем «КУРС МП № 1», установите переключатели радиосвязей на абонентских аппаратах СПУ пилотов и штурмана в положение «РК2».
11. Установите на БУ № 2 частоту, соответствующую частоте работающего радиомаяка ILS (СП) и выполните операции п. 9. В отличие от п. 9 на СР погаснут светосигнализаторы «К2» и «Г2».
12. Проверьте в режиме СП при выполнении п. 9, 11 и в случае необходимости установите баланс курсового канала обоих комплектов, для чего нажмите ручки «БАЛАНС СП-50.1» и «БАЛАНС СП-50. II» на блоке установки электробаланса и контроля нуля СП. При этом бленкеры «К» на КППМ должны открываться, а стрелки положения курса и глиссады установятся в пределах центрального кружка. Если стрелки сдвинуты, то поворотом ручек установите их на нулевые значения.

Включите электропитание комплекта № 1.

Ан-24 (Ан-24РВ)
РУКОВОДСТВО ПО ЛЕТНОЙ ЭКСПЛУАТАЦИИ
Эксплуатация систем посадки

Эксплуатация в полете

Выполнение полета по радиомаякам VOR.

1. Установите органы управления:

а) на СР:

— переключатель «МАРКЕР, МАРШ,—ПОСАДКА» — в положение «МАРШ»;

— переключатель режимов — в положение, соответствующее условиям полета (полетному заданию);

б) на рабочих местах пилотов и штурмана переключатели «VOR—АРК» в положение «VOR »;

в) на абонентских аппаратах СПУ пилотов и штурмана:

— переключатели «СПУ—РАДИО» — в положение «РАДИО»;

— переключатели радиосвязей — в положение «РК1»(для прослушивания комплекта № 1) или «РК2» (для прослушивания комплекта № 2).

2. Установите на БУ № 1 и 2 частоту выбранного радиомаяка (радиомаяков), при этом загорятся светосигнальные табло «VOR » на козырьке приборной доски пилотов.

При нахождении в зоне действия радиомаяка (радиомаяков) на КППМ закроются бленкеры «К», на СР погаснут светосигнализаторы «К1» и «К2», на УПДБ и УШДБ стрелки покажут азимут, в телефонах будут прослушиваться позывные сигналы радиомаяка (радиомаяков).

3. Убедитесь, что прослушиваются позывные сигналы выбранного радиомаяка (радиомаяков), и отрегулируйте требуемую громкость прослушивания ручкой «ОБЩАЯ» на своем абонентском аппарате СПУ.

4. Снимите показания азимута по УШДБ (УПДБ) или определите МС при работе по двум радиомаякам по показаниям УШДБ (УПДБ).

5. Установите на СК заданный азимут на радиомаяк. Для полета по ЛЗП удерживайте стрелки положения курса на КППМ на нулевых индексах. При полете на радиомаяк на СК горит светосигнальное табло «НА», при пролете радиомаяка оно гаснет и загорается светосигнальное табло «ОТ», срабатывает сигнализация пролета маршрутного МРМ (загораются синие светосигнализаторы «МАРКЕР», звенит электрозвонок и в телефоны пилотов подается тональный сигнал 400 П4). Переключатель принудительной смены индикации на СК используется при изменении курса самолета на 180° до пролета радиомаяка. Во всех других случаях переключатель принудительной смены индикации на СК должен быть установлен в нижнее положение.

Примечание. Для самолетов, не доработанных по бюллетеням № 3-97БД (№ 1-97БД) по установке приемников ILS/VOR, защищенных от влияния ЧМ радиовещания в диапазоне МВ ЗАПРЕЩАЕТСЯ:

— заход на посадку по системе ИЛС на ВПП аэродромов, в отношении которых в АИП приведена информация о возможности влияния ЧМ радиовещания в диапазоне МВ;

— режим коррекции, полет в режиме заданного азимута ("НА" и "ОТ") и заход на посадку с использованием радиомаяков VOR на аэродромах и маршрутах, в отношении которых в АИП приведена информация о возможности влияния ЧМ радиовещания в диапазоне МВ.

Заход на посадку по радиомаякам систем ILS или СП

1. Перед посадкой (взлетом) установите органы управления:

— переключатель «ILS—СП-50» — в положение «ILS» или «СП-50» (в зависимости от системы посадки на аэродроме);

— переключатель «МАРКЕР. МАРШ.—ПОСАДКА» — в положение «ПОСАДКА»;

— переключатель режимов в положение «1»

Ан-24 (Ан-24РВ)
РУКОВОДСТВО ПО ЛЕТНОЙ ЭКСПЛУАТАЦИИ
Эксплуатация систем посадки

Установите на БУ № 1 и 2 частоту, соответствующую частоте наземного радиомаяка аэродрома посадки, при этом загорятся светосигнальные табло «ILS» («СП-50») на козырьке приборной доски пилотов. При входе в зону действия КРМ и ГРМ закроются бленкеры «К» и «Г» на КППМ, а стрелки положения курса и глиссады отклонятся в стороны равносигнальных зон курса и глиссады, погаснут светосигнализаторы «К1», «П», «К2» и «Г2» на СР. При заходе на посадку по системе ILS (СП-70) убедитесь по прослушиванию позывных сигналов в правильности выбора канала наземного радиомаяка аэродрома посадки.

Примечание. 1. При открытых бленкерах «К» и «Г» на КППМ и горящих светосигнализаторах «К1», «Г1», «К2» и «Г2» на СР пользоваться аппаратурой запрещается.
 2. Для самолетов, не доработанных по бюллетеням № 3-97БД (№ 1-97БД) по установке приемников ILS/VOR, защищенных от влияния ЧМ радиовещания в диапазоне МВ ЗАПРЕЩАЕТСЯ:

— заход на посадку по системе ИЛС на ВПП аэродромов, в отношении которых в АИП приведена информация о возможности влияния ЧМ радиовещания в диапазоне МВ;
 — режим коррекции, полет в режиме заданного азимута ("НА" и "ОТ") и заход на посадку с использованием радиомаяков VOR на аэродромах и маршрутах, в отношении которых в АИП приведена информация о возможности влияния ЧМ радиовещания в диапазоне МВ.
 Проверьте в режиме СП и в случае необходимости установите баланс курсового канала обоих комплектов.

Пилотируйте самолет таким образом, чтобы стрелки положения курса и глиссады пересеклись на нулевом индексе, это означает, что самолет находится на курсе и глиссаде.
 Удерживайте стрелки положения курса и глиссады на нулевых индексах для выхода на ось ВПП.

Контролируйте дальность до ВПП по срабатыванию световой, звуковой и тональной сигнализации момента пролета МРМ. Отключите электропитание обоих комплектов аппаратуры после посадки.

Возможные неисправности и действия экипажа

Признаки отказа	Действия экипажа
Не включается электропитание аппаратуры или возникает сомнение в исправности комплекта № 1 (№ 2). Выпали бленкеры на КППМ	Проверьте исправность предохранителей «КУРС-МП» и РУ115В. Замените неисправные предохранители. Отключите аппаратуру «КУРС МП».

7.14.9.5. НАВИГАЦИОННО-ПОСАДОЧНАЯ АППАРАТУРА «КУРС МП-70»

Общие сведения

Бортовая навигационно-посадочная аппаратура «КУРС МП-70» предназначена для обеспечения полетов по сигналам наземных радиомаяков VOR международной системы ближней навигации, выполнения предпосадочных маневров и заходов на посадку по сигналам посадочных радиомаяков системы ILS и систем типа СП.

В состав аппаратуры, установленной на самолете, входят комплекты № 1 и 2.

Управление каждым комплектом осуществляется со своего блока управления и селектора курса.

Общим блоком обоих комплектов, с которых осуществляется управление аппаратурой, является селектор режимов.

Индикация сигналов аппаратуры осуществляется КППМ и указателями УПДБ, УЩДБ.

при работе аппаратуры с радиомаяками VOR индикация осуществляется:

— на УПДБ и УЩДБ

— сигналов азимута радиомаяка VOR (на стрелки «1» — от комплекта № 1, на стрелки «2» от комплекта № 2);

— на КППМ — сигналов отклонения от ЛЗП и готовности курса;

Ан-24 (Ан-24РВ)
РУКОВОДСТВО ПО ЛЕТНОЙ ЭКСПЛУАТАЦИИ
Эксплуатация систем посадки

- готовности глиссады;
- отклонения от равносигнальной зоны курса;
- отклонения от равносигнальной зоны глиссады снижения.

Подключение приборов КППМ к выходам радиоприемных устройств аппаратуры осуществляется переключателем «ILS-СП» на селекторе режимов и переключателем режимов «КППМ СОВМ-1-2» при его установке в одно из положений следующим образом:

- «1». Левый и правый КППМ подключается к выходным устройствам КРП и ГРП комплекта № 1 (при наличии сигналов готовности комплекта № 1). В случае выхода из строя комплекта № 1 автоматического переключения на комплект — № 2 не происходит;
- «СОВМ». Левый КППМ подключается к выходным устройствам комплекта № 1, а правый КППМ — к комплекту № 2. При этом, в случае выхода из строя любого из комплектов, автоматического переключения на исправный комплект не происходит;
- «2». Оба КППМ подключаются к выходным устройствам комплекта № 2.

Автоматического переключения на комплект № 1 не происходит. На зеленые светосигнальные табло «ILS-1», «ILS-2», «VOR-1», «VOR -2», «СП-50 № 1», «СП-50 № 2» на козырьках левой и правой панели приборной доски летчиков и навигационной панели выдается индикация режима работы комплектов № 1 и 2 соответственно и светосигнальные табло загораются.

Индикация сигналов на УПДБ и УШДБ и прослушивание их в телефонах членов экипажа от комплектов № 1 и 2 аппаратуры, коммутируется с сигналами радиокompасов № 1 и 2 с помощью переключателей «АРК-1 — VOR-1», «АРК-2—VOR-2» на рабочих местах членов экипажа. При этом, для прослушивания сигналов, органы управления на их абонентских аппаратах СПУ должны быть установлены:

- переключатели «СПУ—РАДИО» — в положение «РАДИО»;
- переключатели радиосвязей — в положение «РК1», для прослушивания сигналов, принимаемых комплектом № 1 (АРК № 1) или в положении «РК2», для прослушивания сигналов, принимаемых комплектом № 2 (АРК № 2). МРП обеспечивает тональную (в телефоны пилотов) и световую (на светосигнализаторы «МАРКЕР»: синие «Д», желтые — «С» и белые — «Б») сигнализацию о пролете МРМ. Сигнализация в телефонах пилотов не зависит от положения органов управления на их АА СПУ.


Сигнализация срабатывает при пролете дальнего, маршрутного, среднего и ближнего МРМ и загораются светосигнализаторы «МАРКЕР» (синего, желтого или белого цвета) и в телефоны пилотов подается тональный сигнал 400, 1300 и 3000 Гц соответственно.

В режиме работы СП аппаратуры загораются белые светосигнализаторы «МАРКЕР», но при этом тональная сигнализация при пролете дальнего МРМ выдается в виде серии тире, а при пролете ближнего — в виде серии точек.

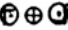
ПРЕДУПРЕЖДЕНИЕ. ПРИ ПОЛЕТЕ В РЕЖИМЕ VOR НА ЧАСТОТЕ 117,95 мГц НЕОБХОДИМАЯ ДЛЯ НОРМАЛЬНОЙ РАБОТЫ АППАРАТУРЫ ОТСТРОЙКА УКВ-РАДИОСТАНЦИЙ СОСТАВЛЯЕТ 0,6 мГц ДЛЯ УКВ-1 И 1,7 мГц ДЛЯ УКВ-2.

Функциональное назначение органов управления и индикации:

Пульты (блоки) управления

Выключатель «ВКЛ»	Включение и отключение электропитания комплектов № 1 и 2
Регулятор «ГРОМ К»	Регулировка громкости сигналов курсовых радиомаяков
Ручки  и цифровой счетчик	Установка частоты навигации и посадки и индикация частоты


Ан-24 (Ан-24РВ)
РУКОВОДСТВО ПО ЛЕТНОЙ ЭКСПЛУАТАЦИИ
Эксплуатация систем посадки


Кнопки контроля, обозначенные символами 	Проверка работоспособности аппаратуры в режиме встроенного контроля
Ручки «КУРС» и цифровой счетчик	Установка и индикация заданного азимута
Селектор режимов	
Светосигнализаторы: «К1», «Г1» «К2», «Г2» «К», «Г»	КУРС МП № 1 КУРС МП № 2 РСБН (не используется)
Переключатели: «ДЕНЬ— НОЧЬ»	Изменение яркости свечения светосигнализаторов и трафаретов
«МАРШРУТ-ПОСАДКА»	Изменение чувствительности маркерного радиоприемника
«ILS-СП»	Выбор режима посадки
Регулятор «ГРОМК»	Регулировка громкости сигналов маркерных радиомаяков
Приборная доска над навигационным столиком (навигационная панель)	
Переключатели для индикации и прослушивания: «АРК-1— VOR-1», «АРК-2— VOR -2»	В положении «VOR-1» («VOR -2») на стрелки УШДБ-2 поступает текущий азимут радиомаяков VOR, а в телефонах прослушиваются сигналы радиомаяков.
Светосигнальные табло: «VOR-1», «VOR -2», «ILS -1», «ILS -2», «СП-50 № 1», «СП-50 № 2»	Сигнализация о подключении полукомплектов № 1 и 2 для работы в режимах: VOR, ILS, СП
Козырьки приборных досок пилотов	
Светосигнальные табло: «VOR», « VOR -2», «ILS-1», « ILS -2» «СП-50 № 1», «СП-50 № 2»	Сигнализация о подключении полукомплектов № 1 и 2 для работы в режимах: VOR, ILS, СП
Верхний щиток пилотов	
Переключатели для индикации и прослушивания: «АРК-1— VOR-1», «АРК-2— VOR -2»	В положении «VOR-1» («VOR -2») на стрелки УШДБ поступает текущий азимут радиомаяков VOR, в телефонах сигналы радиомаяков.
Переключатель «КППМ СОВМ-1-2»	Переключает стрелки положения и сигнализаторы (бленкеры) КППМ левого и правого пилотов в зависимости от положения переключателя
Центральная и правая панели приборной доски пилотов	
Светосигнализаторы «МАРКЕР Д», «МАРКЕР С», «МАРКЕР Б»	Световая индикация пролета маркерных маяков

Ан-24 (Ан-24РВ)
РУКОВОДСТВО ПО ЛЕТНОЙ ЭКСПЛУАТАЦИИ
Эксплуатация систем посадки

Подготовка к полету

1. Убедитесь, что органы управления находятся в исходном положении:
 - автоматы защиты «КУРС МП № 1, «КУРС МП № 2» на щите АЗС в выключенном положении: выключатели «ВКЛ» в нижнем положении;
 - регуляторы «ГРОМК» в среднем положении;
 - ручки установки частот в положении, соответствующей любой частоте, кроме частоты радиомаяка VOR аэродрома вылета;
 - переключатель «АРК-1— VOR -1», «АРК-2— VOR -2» на рабочих местах членов экипажа в положении «VOR-1», «VOR -2»;
 - на СР переключатели «МАРШ—ПОСАДКА» в положении «ПОСАДКА», «ILS-СП» в положении «ILS», «ДЕНЬ—НОЧЬ» в положении, соответствующем времени суток;
 - ручка «КУРС» в положении, соответствующем значению «000» на цифровом счетчике;
 - переключатели «СПУ—РАДИО» и радиосвязей на АА СПУ членов экипажа в положении «РАДИО» и «РК1»;
 - переключатель «КППМ СОВМ-1-2» в положении «1».
2. Включите автоматы защиты «КУРС МП № 1», «КУРС МП № 2» на щите АЗС. Включите электропитание комплекта № 1, установив выключатель «ВКЛ» на пульте управления № 1 в верхнее положение. Загораются светосигнальные табло «VOR -1».
3. Проверьте работоспособность полукомплекта в режиме «VOR» (управление осуществляйте с ПУ № 1), для чего:
 - нажмите кнопку контроля ⊕. Уберутся бленкеры «К» на КППМ. Курсовые стрелки на КППМ установятся в пределах центральной точки. Стрелки «1» УПДБ-2, УШДБ-2 установятся на значение $(10 \pm 5)^\circ$. Загорится светосигнализатор «К1» на СР. Отпустите кнопку;
 - установите ручкой «КУРС» на цифровом счетчике «010»;
 - нажмите кнопку контроля ⊕. Уберутся бленкеры «К». Курсовые стрелки установятся в пределах второй точки слева. Стрелки «1» УПДБ-2 установятся на значение $(10 \pm 5)^\circ$. Стрелка «1» УШДБ-2 на значение $(10 \pm 3)^\circ$. Загорится светосигнализатор «К1» на СР. Отпустите кнопку контроля;
 - установите ручкой «КУРС» на цифровом счетчике «180»;
 - нажмите кнопку контроля ⊕ или ⊙. Уберутся бленкеры «К», Курсовые стрелки установятся в пределах центральной точки. Стрелки «1» УПДБ-2 установятся на значение $(180 \pm 5)^\circ$. Стрелка «1» УШДБ-2 установится на значение $(180 \pm 3)^\circ$. Загорится светосигнализатор «К1» на СР. Отпустите кнопку контроля.
4. Проверьте работоспособность комплекта № 1 в режиме работающего радиомаяка VOR аэродрома вылета, установив значение частоты и заданного азимута наземного радиомаяка. При нахождении самолета в зоне действия радиомаяка:
 - уберутся бленкеры «К». Курсовые стрелки отклонятся в сторону линии заданного азимута. Стрелки «1» будут индцировать азимут. Загорится светосигнализатор «К1» на СР;
 - в телефонах членов экипажа будут прослушиваться позывные сигналы радиомаяка, требуемая громкость которых регулируется регулятором громкости «РАД»;
 - установите ручкой «КУРС» на цифровом счетчике «000».
5. Проверьте работоспособность комплекта № 1 в режиме ILS, для чего:
 - установите значение любой частоты ILS (кроме частоты работающего посадочного радиомаяка аэродрома вылета). Светосигнальные табло «VOR -1» погаснут, загорятся табло «ILS -1»;
 - нажмите кнопку контроля ⊕. Уберутся бленкеры «К» и «Г» КППМ. Стрелки отклонения от равносигнальных зон курса и глиссады на КППМ установятся в пределах центральной точки. Загорятся светосигнализаторы «К1», «П» на СР и светосигнализаторы «МАРКЕР С». В телефонах пилотов будет прослушиваться тональный сигнал 1300 Гц. Отпустите кнопку контроля;

— нажмите кнопку контроля . Уберутся бленкеры «К» и «Г» КППМ. Стрелки отклонения от равносигнальных зон курса и глиссады отклонятся влево и вверх соответственно и установятся между второй и третьей точками. Загорятся светосигнализаторы «К1», «П» на СР и светосигнальные табло «МАРКЕР Д». В телефонах пилотов будет прослушиваться тональный сигнал 400 Гц. Отпустите кнопку контроля;

— нажмите кнопку контроля . Уберутся бленкеры «К» и «Г» КППМ. Стрелки отклонения от равносигнальных зон курса и глиссады отклонятся от равносигнальных зон курса и глиссады вправо и вниз соответственно и установятся между второй и третьей точками. Загорятся светосигнализаторы «К1», «Г1» на СР и светосигнальные табло «МАРКЕР Б». В телефонах пилотов будет прослушиваться тональный сигнал 3000 Гц.

6. Проверьте работоспособность полукомплекта № 1 в режиме СП, для чего:

- установите любую частоту СП (кроме частоты работающего радиомаяка аэродрома вылета);
- установите переключатель «ILS—СП-50» в положение «СП-50».

Светосигнальные табло «ILS -I» погаснут, загорятся светосигнализаторы «СП-50 № 1». Дальнейшую проверку работоспособности полукомплекта № 1 выполните аналогично проверке в режиме ILS (см. п. 5).

7. Проверьте работоспособность полукомплекта № 1 по сигналам работающего посадочного радиомаяка аэродрома вылета, для чего:

- убедитесь, что переключатель «КППМ СОВМ-1-2» установлен в положение «1»;
- установите частоту работающего посадочного радиомаяка;
- установите переключатель «ILS —СП-50» в положение, соответствующее системе посадки аэродрома. Загорятся светосигнальные табло «ILS -1» или «СП № 1»;
- установите ручкой «КУРС» заданный путевой угол.

При нахождении самолета в зоне действия посадочного радиомаяка:

- уберутся бленкеры «К» и «Г». Стрелки отклонения от равносигнальных зон курса и глиссады отклонятся в сторону равносигнальных зон.

Загорятся светосигнализаторы «К1» и «Г1»;

- в телефонах членов экипажа прослушиваются позывные сигналы наземного радиомаяка, требуемая громкость которых регулируется регулятором «РАД».

8. Проверьте работоспособность комплекта № 2, для чего:

- установите переключатели радиосвязей в положение «РК-2»;
- установите переключатель режимов «КППМ СОВМ-1-2» в положение «2»;
- выполните операции, указанные в пп. 2—9 с ПУ № 2. Индикация будет осуществляться загоранием светосигнальных табло «VOR-2», «ILS -2», «СП-50 № 2», бленкерами и стрелками КППМ, стрелками УПДБ-2, УШДБ-2 и загоранием светосигнализаторов «К2», «Г2».

9. Проверьте работоспособность полукомплектов № 1 и 2 в совмещенном режиме, для чего:

- установите переключатели радиосвязей в положение «РК1» у левого пилота, «РК2» у правого пилота;
- переключатель режимов «КППМ СОВМ-1-2» установите в положение «СОВМ»;
- выполните операции, указанные в пп. 2—7 с ПУ № 1 и 2.

Индикация будет осуществляться загоранием светосигнальных табло «VOR-I», «ILS -I», «СП-50 № 1», «VOR -2», «ILS -2», «СП-50 № 2», бленкерами и стрелками КППМ, стрелками УПДБ-2, УШДБ-2 и загоранием светосигнализаторов «К1», «Г1», «К2», «Г2».

ЭКСПЛУАТАЦИЯ В ПОЛЕТЕ

Заход на посадку по радиомаякам системы ILS или СП 1.

Перед посадкой (взлетом) установите органы управления;

Ан-24 (Ан-24РВ)
РУКОВОДСТВО ПО ЛЕТНОЙ ЭКСПЛУАТАЦИИ
Эксплуатация систем посадки

- а) на СР:
— переключатель «ILS—СП-50» — в положение «ILS» или «СП-50» (в зависимости от системы посадки на аэродроме);
— на СК № 1 и 2 ручками «КУРС» значения, соответствующие МК посадки;
— переключатель «МАРШ.—ПОСАДКА» — в положение «ПОСАДКА»;
- б) переключатель «КППМ СОВМ-1-2» — в положение «СОВМ»;
- в) на рабочих местах членов экипажа переключатели «АРК-1—VOR-1», «АРК-2— VOR -2» — в положение «VOR-1» («VOR -2»);
- г) на АА СПУ пилотов:
— переключатели «СПУ—РАДИО» — в положение «РАДИО»;
— переключатели радиосвязей — в положение «РК1» (у КВС, штурмана) и в положение «РК2» (у 2/п).

2. Установите на ПУ № 1 и 2 частоту, соответствующую частоте наземного радиомаяка аэродрома посадки, при этом загораются светосигнализаторы «ILS» или «СП-50» на козырьке приборной доски пилотов.

При входе в зону действия КРМ и ГРМ убираются бленкеры «К» и «Г» на КППМ, а стрелки положения курса и глиссады отклоняются в стороны равносигнальных зон курса и глиссады, загораются светосигнализаторы «К1», «Г1», «К2» и «Г2» на СР. При заходе на посадку по системе ILS (СП) убедитесь по прослушиванию позывных сигналов и правильности выбора канала наземного радиомаяка аэродрома посадки.

ПРЕДУПРЕЖДЕНИЕ. При открытых бленкерах «К» и «Г» на КППМ и не горящих светосигнализаторах «К1», «Г1», «К2» и «Г2» на СР пользоваться аппаратурой запрещается.

3. Пилотируйте самолет таким образом, чтобы стрелки положения курса и глиссады пересеклись на нулевом индексе, это означает, что самолет находится на курсе и глиссаде.
4. Удерживайте стрелки положения курса и глиссады на нулевых индексах для выхода на ось ВПП.
5. Контролируйте дальность до ВПП по срабатыванию световой, звуковой и тональной сигнализации момента пролета МРМ.

Выполнение полета по радиомаякам VOR

1. Установите органы управления:
- а) на СР переключатель «МАРШ.—ПОСАДКА» — в положение «МАРШ»;
- б) на рабочих местах членов экипажа переключатели «АРК-1— VOR-1», «АРК-2— VOR -2» — в положение «VOR -1» («VOR -2»);
- в) переключатель режимов «КППМ СОВМ-1-2» — в положение, соответствующее условиям полета (полетному заданию);
- г) на АА СПУ членов экипажа:
— переключатели «СПУ—РАДИО» — в положение «РАДИО»;
— переключатели радиосвязей — в положение «РК1» (для прослушивания комплекта № 1) или «РК2» (для прослушивания комплекта № 2).
2. Установите ручками установки частот:
— на ПУ № 1 — значение частоты первого радиомаяка VOR («VOR -1»);
— на ПУ № 2 — значение частоты второго радиомаяка VOR («VOR -2»).

При нахождении в зоне действия радиомаяка (радиомаяков) на КППМ загораются бленкеры «К», на СР загорятся светосигнализаторы «К1» и «К2», на УПДБ и УШДБ стрелки покажут азимут, в телефонах прослушиваются позывные сигналы радиомаяка (радиомаяков).

Ан-24 (Ан-24РВ)
РУКОВОДСТВО ПО ЛЕТНОЙ ЭКСПЛУАТАЦИИ
Эксплуатация радиолокационных станций

3. Убедитесь, что прослушиваются позывные сигналы выбранного радиомаяка (радиомаяков) и отрегулируйте требуемую громкость прослушивания ручкой «ОБЩАЯ» на своем АА СПУ.
 4. Снимите показания азимута по УШДБ (УПДБ) или определите МС при работе по двум радиомаякам по показаниям УШДБ (УПДБ).
 5. Установите на СК № 1 и 2 заданный азимут на радиомаяки VOR-1, VOR-2 для полета по ЛЗП удерживайте стрелки положения курса на КППМ на нулевых индексах.
- При пролете радиомаяка срабатывает сигнализация пролета маршрутного МРМ (загораются синие светосигнализаторы «МАРКЕР Д», и в телефоны пилотов подается тональный сигнал 400 Гц).
6. Отключите электропитание обоих комплектов аппаратуры после посадки. Возможные неисправности и действия экипажа

Признаки отказа	Действия экипажа
Не включается электропитание аппаратуры или возникает сомнение в исправности комплекта № 1 (2) или не загорается светосигнализатор «К1» на СР при полетах по радиомаякам VOR. Выпали бленкеры на КППМ.	Проверьте исправность предохранителей «КУРС МП» в РУ 115В. Замените неисправные предохранители. Проверьте работоспособность аппаратуры в режиме встроенного контроля. Если работоспособность не восстановилась отключите неисправный полукомплект № 1 (2). Отключите аппаратуру «Курс-МП».

7.14.10. РАДИОЛОКАЦИОННЫЕ СТАНЦИИ

7.14.10.1. РАДИОЛОКАЦИОННАЯ СТАНЦИЯ РПСН-2АН

Общие сведения

Радиолокационная станция РПСН-2АН предназначена для радиолокационного обзора земной поверхности в передней полусфере с углами $\pm 90^\circ$ от продольной оси самолета, для обнаружения грозовых фронтов, определения путевой скорости и угла сноса.

Включение станции и управление ею производится с пульта управления и контроля, расположенного на верхнем щитке пилотов, или с пульта управления и индикатора штурмана, расположенного на правом пульте пилота, в зависимости от положения переключателя «ШТУРМАН — ПИЛОТ» на пульте управления и контроля.

Радиолокационная станция РПСН-2АН питается от сетей постоянного тока напряжением 27 В и переменного тока напряжением 36 В и 115 В 400 Гц.

ПРЕДУПРЕЖДЕНИЯ: 1. В СВЯЗИ С ПОТРЕБЛЕНИЕМ СТАНЦИЕЙ ОТ БОРТСЕТЕЙ ПОСТОЯННОГО И ПЕРЕМЕННОГО ТОКА БОЛЬШОЙ МОЩНОСТИ ЕЕ ВКЛЮЧЕНИЕ МОЖНО ПРОИЗВОДИТЬ ТОЛЬКО ПРИ РАБОТАЮЩИХ ГЕНЕРАТОРАХ ИЛИ ПРИ ПИТАНИИ БОРТ-СЕТИ ОТ НАЗЕМНОГО ИСТОЧНИКА ПИТАНИЯ ДОСТАТОЧНОЙ МОЩНОСТИ (НЕ МЕНЕЕ 1500 ВА).

2. ВКЛЮЧЕНИЕ ПЕРЕДАТЧИКА РАДИОЛОКАТОРА РАЗРЕШАЕТСЯ ПРОИЗВОДИТЬ ПРЕИМУЩЕСТВЕННО НА ПРЕДВАРИТЕЛЬНОМ СТАРТЕ. ВКЛЮЧЕНИЕ ПЕРЕДАТЧИКА РАДИОЛОКАТОРА ПРИ РУЛЕНИИ ОТ СТОЯНКИ ДО ПРЕДВАРИТЕЛЬНОГО СТАРТА ЗАПРЕЩАЕТСЯ.

ПО ОКОНЧАНИИ ПОЛЕТА ПЕРЕДАТЧИК РАДИОЛОКАТОРА ДОЛЖЕН БЫТЬ ВЫКЛЮЧЕН ПЕРЕД ВЫХОДОМ НА ПОСАДОЧНУЮ ПРЯМУЮ, Т.Е. ПОСЛЕ ПОСТРОЕНИЯ ПРЕДПОСАДОЧНОГО МАНЕВРА.

Ан-24 (Ан-24РВ)
РУКОВОДСТВО ПО ЛЕТНОЙ ЭКСПЛУАТАЦИИ
Эксплуатация радиолокационных станций

Подготовка к полету

Для включения и проверки работоспособности радиолокационной станции РПСН-2АН:

- включите необходимые АЗС на щитке АЗС, обозначенные общим названием «ЛОКАТОР»;
- включите преобразователь ПТ-1000ЦС переключателем «ПТ-1000 — ВЫКЛ — РЕЗЕРВ. 36 В» на верхнем электрощитке пилотов и центральную гировертикаль ЦГВ-4 выключателем «ЦГВ» на приборной доске КВС (при этом автомат защиты АЗС-2 «ЦГВ-4» на щите АЗС должен быть включен);
- включите питание станции, для этого переключатель «ВЫКЛ.— СТАНЦИЯ — ВЫСОКОЕ» установите в положение «СТАНЦИЯ»;
- с помощью стрелочного прибора на пульте управления и контроля станции убедитесь в наличии питающих напряжений, для чего галетный переключатель «КОНТР» установите последовательно в положения «115 В»; «+300 В»; «+250 В I»; «+250 В II»; «-150 В»; «+150 В». При указанных переключениях стрелка измерительного прибора должна отклоняться на соответствующие деления;
- убедитесь по движению линий разверток на экранах индикаторов в качании рефлектора антенного блока по азимуту;
- через 5 мин после включения станции включите высокое напряжение, для чего переключатель «ВЫКЛ.— СТАНЦИЯ — ВЫСОКОЕ» установите в положение «ВЫСОКОЕ». При этом должен загореться светосигнализатор «ВЫСОКОЕ»;
- галетный переключатель «КОНТР.» установите в положение «ТОК МАГН.». Стрелка прибора должна находиться в пределах 15—21 мА и не иметь колебаний.

При установке галетного переключателя «КОНТР» в положения «ТОК КРИСТ. УПЧ» и «ТОК КРИСТ. АПЧ» показания прибора должны находиться в пределах $(0,8 \pm 0,4)$ мА (по верхней шкале 4—12 делений). При этом стрелка не должна колебаться:

- с помощью регуляторов «ФОКУС» и «ЯРКОСТЬ», расположенных на лицевых панелях индикаторов, сфокусируйте изображение меток дальности и отрегулируйте яркость свечения развертки на индикаторах;
- отрегулируйте яркость меток с помощью регулятора «МЕТКИ» на пульте управления штурмана (блок 4Ш);
- убедитесь в наличии и правильности переключения диапазонов дальности. Для этого переключатели «МАСШТАБ РАЗВЕРТКИ» на пультах управления последовательно установите в положения «50 км»; «120 км»; «200 км» и «50 км»; «180 км»; «280 км». Метки дальности должны быть близки к полуокружностям и не иметь больших искажений.

Для выключения станции РПСН-2АН переключатель «ВЫКЛ.— СТАНЦИЯ — ВЫСОКОЕ» поставьте в положение «ВЫКЛ.».

7.14.10.2. РАДИОЛОКАЦИОННАЯ СТАНЦИЯ РПСН-3Н-24

Общие сведения

Радиолокационная станция РПСН-3Н-24 предназначена для радиолокационного обзора земной поверхности в передней полусфере с углами $\pm 90^\circ$ от продольной оси самолета, для обнаружения грозовых фронтов, определения путевой скорости и угла сноса.

Включение станции и управление ею производится с пульта управления (блок 2НВ-10), расположенного на верхнем щитке пилотов, или с пульта контроля (блок 2НВ-10А), расположенного на правом пульте пилота.

Радиолокационная станция РПСН-3Н-24 питается от сетей постоянного тока напряжением 27 В и переменного тока напряжением 36 В и 115 В 400 Гц.

ПРЕДУПРЕЖДЕНИЯ: 1. В СВЯЗИ С ПОТРЕБЛЕНИЕМ СТАНЦИЕЙ ОТ БОРТСЕТЕЙ ПОСТОЯННОГО И ПЕРЕМЕННОГО ТОКА БОЛЬШОЙ МОЩНОСТИ ЕЕ ВКЛЮЧЕНИЕ МОЖНО ПРОИЗВОДИТЬ ТОЛЬКО ПРИ РАБОТАЮЩИХ ГЕНЕРАТОРАХ ИЛИ ПРИ ПИТАНИИ БОРТ-СЕТИ ОТ НАЗЕМНОГО ИСТОЧНИКА ПИТАНИЯ ДОСТАТОЧНОЙ МОЩНОСТИ (НЕ МЕНЕЕ 1500 ВА).

2. ВКЛЮЧЕНИЕ ПЕРЕДАТЧИКА РАДИОЛОКАТОРА РАЗРЕШАЕТСЯ ПРОИЗВОДИТЬ ПРЕИМУЩЕСТВЕННО НА ПРЕДВАРИТЕЛЬНОМ СТАРТЕ. ВКЛЮЧЕНИЕ ПЕРЕДАТЧИКА РАДИОЛОКАТОРА ПРИ РУЛЕНИИ ОТ СТОЯНКИ ДО ПРЕДВАРИТЕЛЬНОГО СТАРТА ЗАПРЕЩАЕТСЯ. ПО ОКОНЧАНИИ ПОЛЕТА ПЕРЕДАТЧИК РАДИОЛОКАТОРА ДОЛЖЕН БЫТЬ ВЫКЛЮЧЕН ПЕРЕД ВЫХОДОМ САМОЛЕТА НА ПОСАДОЧНУЮ ПРЯМУЮ, Т.Е. ПОСЛЕ ПОСТРОЕНИЯ ПРЕДПОСАДОЧНОГО МАНЕВРА.

Подготовка к полету

Для включения и проверки работоспособности радиолокационной станции:

- включите необходимые АЗС на щите АЗС» обозначенные общим названием «ЛОКАТОР»;
- включите преобразователь ПТ-1000ЦС переключателем «ПТ-1000 — ВЫКЛ.— РЕЗЕРВ. 36 В» на верхнем электрощитке пилотов и центральную гировертикаль ЦГВ-4 выключателем «ЦГВ» на приборной доске КВС (при этом автомат защиты АЗС-2 «ЦГВ-4» должен быть включен);
- включите питание станции, для этого переключатель «ВЫКЛ.— СТАНЦИЯ — ВЫСОКОЕ» установите в положение «СТАНЦИЯ»;
- с помощью стрелочного прибора на блоке 2НВ-10А убедитесь в наличии питающих напряжений, для чего галетный переключатель «КОНТР» установите последовательно в положения «115 В»; «+300 В»; «+250 В I»; «+250 В II»; «+150 В»; «-150 В».

При указанных переключениях стрелка измерительного прибора должна отклоняться на соответствующие деления;

- убедитесь по движению линий разверток на экране индикатора в качании рефлектора антенного блока по азимуту;
- через 5 мин после включения станции включите высокое напряжение, для чего переключатель «ВЫКЛ.— СТАНЦИЯ — ВЫСОКОЕ» установите в положение «ВЫСОКОЕ»;
- галетный переключатель «КОНТР» установите в положение «ТОК МАГН». Стрелка прибора должна находиться в пределах 17—20 мА и не иметь колебаний.

При установке галетного переключателя «КОНТР» в положения «ТОК КРИСТ. УПЧ» и «ТОК КРИСТ. АПЧ» показания прибора должны находиться в пределах $(0,8 \pm 0,4)$ мА (по верхней шкале 4—12 делений), при этом стрелка не должна колебаться;

- с помощью регуляторов «ФОКУС» и «ЯРКОСТЬ», расположенных на лицевой панели индикатора, сфокусируйте изображение меток дальности и отрегулируйте яркость свечения развертки на индикаторе;
- отрегулируйте яркость меток дальности с помощью регулятора «МЕТКИ»;
- убедитесь в наличии и правильности переключения диапазонов дальности.

Для этого переключатель «МАСШТАБ РАЗВЕРТКИ» последовательно установите в положения «15 км»; «30 км»; «50 км»; «150 км»; «300 км».

Метки должны быть близкими к полуокружностям и не иметь больших искажений. Метки должны располагаться симметрично относительно риски нулевого азимута.

Для выключения станции РПСН-3Н-24 переключатель «ВЫКЛ.— СТАНЦИЯ — ВЫСОКОЕ» поставьте в положение «ВЫКЛ».

Эксплуатация в полете станций РПСН-2АН, РПСН-3Н-24

Радиолокационные станции РПСН-2АН, РПСН-3Н-24 позволяют в полете решать следующие задачи:

- вести радиолокационную ориентировку;
- определять место самолета;
- измерять угол сноса;
- определять путевую скорость;
- обнаруживать и обходить зоны грозовой деятельности.

Радиолокационная ориентировка

Ан-24 (Ан-24РВ)
РУКОВОДСТВО ПО ЛЕТНОЙ ЭКСПЛУАТАЦИИ
Эксплуатация радиолокационных станций

Для ведения радиолокационной ориентировки РЛС РПСН-2АН и РПСН-3Н-24 используют в режимах «ОБЗОР» и «ДАЛЬНИЙ ОБЗОР».

При работе с РЛС РПСН-2АН:

- при управлении РЛС РПСН-2АН с пульта управления и контроля переключатель «РЕЖИМ РАБОТЫ» установите в положение «ОБЗОР» или «ДАЛЬНИЙ ОБЗОР»;
- при управлении РЛС с пульта штурмана установите: переключатель «ПИЛОТ — ШТУРМАН» в положение «ШТУРМАН», переключатель каналов — в положение «КАНАЛ-1», переключатель «РЕЖИМ РАБОТЫ» в положение «ОБЗОР» или «ДАЛЬНИЙ ОБЗОР»;
- качество изображения достигается регуляторами «ДИФФЕР» и «НАКЛОН АНТЕННЫ».

Радиолокационная ориентировка заключается в том, что экипаж в полете сличает изображение местности на экране РЛС с изображением местности на полетной карте, определяя положение самолета относительно наблюдаемых радиолокационных ориентиров.

Определение места самолета.

Для определения места самолета:

- РЛС РПСН-2АН, РПСН-3Н-24 переключите в режим «ОБЗОР» или «ДАЛЬНИЙ ОБЗОР»;
- установите один из диапазонов дальности;
- на экране РЛС выберите и опознайте характерный ориентир;
- определите курсовой угол ориентира и дальность до него;
- по известному МК рассчитайте истинный пеленг самолета (ИПС) по формуле $ИПС = КУО + (МК + \Delta M) \pm 180^\circ$ (угол схождения меридианов не учитывается ввиду незначительных удалений ориентиров от самолета);
- по наклонной дальности определите горизонтальную дальность до ориентира. Если наклонная дальность до ориентира превышает пятикратную высоту полета, то ее в горизонтальную дальность не пересчитывают. На полетной карте от ориентира проложите ИПС и отложите горизонтальную дальность. Полученная точка и будет местом самолета.

Измерение угла сноса.

Измерение угла сноса на РЛС РПСН-2АН:

- переключатель «ПИЛОТ — ШТУРМАН» установите в положение «ШТУРМАН»;
- переключатель диапазона дальности на пульте штурмана — в положение «50»;
- переключатель «РЕЖИМ РАБОТЫ» на пульте управления штурмана — в положение «СНОС» или «СНОС ТОЧНО»;
- с помощью регуляторов «ФОКУС», «ЯРКОСТЬ», «АМПЛИТУДА СИГНАЛА», «НАКЛОН АНТЕННЫ» добейтесь наибольшей четкости изображения сигнала на индикаторе сноса;
- медленно поворачивая влево и вправо регулятор управления, антенной, добейтесь, чтобы бегущая по индикатору картина развертки сигналов остановилась;
- отсчитайте значение угла сноса по шкале ручного управления антенной;
- в случае нечеткости картины сигналов на индикаторе сноса, действуя регулятором управления антенной, добейтесь, чтобы на основном индикаторе штурмана мерцание линии разверток замедлилось, а яркие пятна на ней, медленно сползая к центру, стали более устойчивыми, после чего отсчитайте угол сноса по шкале управления антенной.

Измерение угла сноса на РЛС РПСН-3Н-24:

- установите на пульте управления режим «СНОС»;
- установите наклон антенны так, чтобы линия развертки на индикаторе интенсивно мерцала;

- медленно вращая регулятор «УГОЛ СНОСА» влево и вправо, найдите такое положение линии развертки, при котором частота мерцания будет наименьшей;
- отсчитайте угол сноса по шкале «УГОЛ СНОСА».

Определение путевой скорости.

Для определения путевой скорости:

- на РЛС РПСН-2АН и РПСН-3Н-24 установите переключатель режима работы в положение «ОБЗОР»;
- установите диапазон дальности более «50»;
- выберите характерный ориентир на курсовой черте индикатора;
- по секундомеру отметьте моменты прохождения ориентира через метки дальности;
- по времени и расстоянию определите путевую скорость по формуле $W=S/t$
- расстояние лучше берите в пределах 50—100 км.

Для удобства определения скорости целесообразно использовать РЛС РПСН-2АН в режиме «ОБЗОР». При этом установите переключатель «РЕЖИМ РАБОТЫ» на пульте штурмана в положение «ОБЗОР»;

- выберите на индикаторе штурмана отметку удаленного ориентира, перемещающуюся вблизи курсовой черты;
- с помощью регулятора «ВЫБОР ЦЕЛИ» подведите отметку ориентира под ближайшую метку дальности и заметьте время;
- определите время прохождения отметки до одной из следующих меток дальности на расстоянии 40—80 км;
- вычислите путевую скорость по времени и расстоянию.

Если на индикаторе обнаруживаются два характерных ориентира, расстояние между которыми по курсу полета известно по карте (расстояние лучше брать в пределах 75—100 км), то для определения путевой скорости:

- отметьте моменты последовательного прохождения отметок первого и второго ориентиров «на траверзе» (т.е. через курсовой угол 90° или 270°);
- вычислите путевую скорость по расстоянию и времени.

Обнаружение и обход зон грозовой деятельности.

Для определения направления безопасного пролета через зону грозовой деятельности с помощью РЛС РПСН-2АН:

- на пульте управления установите режим «ПРЕПЯТСТВИЕ» (при пользовании пультом штурмана — режим «ГОРЫ — ГРОЗА»);
- установите диапазон дальности более «50»;
- установите наклон антенны, равный 0° ;
- обнаружив грозовые очаги в виде светлых пятен на индикаторе с расстояния 100 км и более, добейтесь наилучшей четкости изображения очагов, изменяя наклон антенны и яркость.

Для определения направления безопасного пролета через зону грозовой деятельности с помощью РЛС РПСН-3Н-24:

- на пульте управления установите режим «ГОРЫ — ГРОЗА»;
- установите диапазон дальности «150»;
- установите наклон антенны 0° (при полете в режимах набора высоты или снижения отключите автоматическую стабилизацию антенны по тангажу, установив на пульте контроля переключатель «ТАНГАЖ» в верхнее положение);
- обнаружив грозовые очаги в виде светлых пятен на индикаторе с расстояния 100 км и более, добейтесь наилучшей четкости изображения очагов, изменяя наклон антенны и яркость;
- установите режим «ИЗО—ЭХО», по образованию черных провалов в середине светлых пятен на индикаторе можно выявить наиболее опасные очаги.

Ан-24 (Ан-24РВ)
РУКОВОДСТВО ПО ЛЕТНОЙ ЭКСПЛУАТАЦИИ
Эксплуатация радиолокационных станций

Возможные неисправности и действия экипажа

Признаки отказа	Действия экипажа
РЛС РПСН-2АН	
1. На экране индикатора отсутствуют линии развертки, метки дальности и радиолокационное изображение.	Убедитесь, что автомат защиты АЗС «РЛС» на щите АЗС включен. Выключенный АЗС включите. Если АЗС выключается вновь, РЛС неисправна и ее следует выключить.
2. Искажено радиолокационное изображение на экране индикатора. Отказала система гиостабилизации луча РЛС.	Отключите стабилизацию луча антенны от системы ЦГВ-4, включите резервную стабилизацию.
РЛС РПСН-3Н-24	
1. Отсутствуют радиолокационное изображение, линия развертки, метки дальности на экране индикатора.	Убедитесь, что АЗС «ЛОКАТОР» на щите АЗС включены и выключатель «ВЫКЛ.— СТАНЦИЯ — ВЫСОКОЕ» установлен в положение «СТАНЦИЯ». Если какой-нибудь из АЗС «ЛОКАТОР» выключается вновь, то радиолокатор неисправен. Выключите РЛС.
2. Недостаточны яркость и контрастность изображения на экране индикатора.	Отрегулируйте яркость и контрастность регуляторами на панели индикатора.
3. Искажено радиолокационное изображение на экране индикатора.	Отключите стабилизацию луча антенны от системы ЦГВ-4, включите резервную стабилизацию.

7.14.10.3. РАДИОЛОКАЦИОННАЯ СТАНЦИЯ «ГРОЗА М-24»

Общие сведения

Радиолокационная станция «ГРОЗА М-24» предназначена для обзора земной поверхности (режим «ЗЕМЛЯ»), обнаружения опасных для полета гидрометеообразований (режимы «МЕТЕО», «КОНТУР») и измерения угла сноса самолета (режим «СНОС»),

С помощью РЛС можно решать следующие задачи:

- производить обзор расположенной впереди самолета части земной поверхности в целях ориентирования по характерным ориентирам;
- обнаруживать зоны активной грозовой деятельности и турбулентной облачности и определять их положение относительно самолета;
- оценивать опасность обнаруженной зоны относительно самолета, и строить маневр для ее обхода;
- определять угол сноса.

Радиолокационная станция питается от сетей постоянного тока напряжением 27 В, переменного однофазного тока напряжением 115 В 400 Гц и переменного трехфазного тока 36 В 400 Гц.

Управление РЛС и наблюдение радиолокационного изображения может осуществлять КВС или второй пилот.

Блок управления и формирования развертки установлен на верхнем щитке пилотов, а индикатор — над средней панелью приборной доски. Для стабилизации радиолокационного изображения при кренах самолета РЛС имеют электрическую связь с гиродатчиком АГД-1С второго пилота.

Для контроля работоспособности РЛС имеет режим «КОНТР».

При эксплуатации РЛС необходимо помнить следующее:

1. Готовность РЛС к работе наступает через 3—5 мин после ее включения.

Ан-24 (Ан-24РВ)
РУКОВОДСТВО ПО ЛЕТНОЙ ЭКСПЛУАТАЦИИ
Эксплуатация радиолокационных станций

2. Излучение РЛС может прекратиться при кратковременном перерыве в питании по сети 27 В. Для возобновления нормальной работы РЛС требуется установить переключатель режимов в положение «ГОТОВ», а затем вернуть его в прежнее положение.
3. Режим «ГОТОВ» является режимом «горячего» резерва. В данном режиме РЛС готова к работе без выдержки 3—5 мин, если до этого выдержка была соблюдена.
4. При проверке работоспособности РЛС запрещается включение других режимов, кроме режима «ГОТОВ» при наличии в переднем азимутальном секторе $\pm 90^\circ$ людей на расстоянии до 15 м и крупных отражающих объектов (ангары, строения) на расстоянии до 100 м.
5. Переводить переключатель режимов из положения «ГОТОВ» в любое другое разрешается после взлета и набора высоты 100 м.
6. Перед выходом на посадочную прямую, т.е. после построения предпосадочного маневра, установите переключатель режимов в положение «ГОТОВ».
7. После посадки и заруливания на стоянку выключите РЛС.

Подготовка к полету

Для включения и проверки работоспособности радиолокационной станции:

1. Установите все органы управления РЛС в исходное положение:

Наименование блока	Наименование органа управления	Исходное положение
Блок управления и формирования развертки	Переключатель режимов «ГОТОВ — ЗЕМЛЯ — МЕТЕО — КОНТУР — СНОС»	«ГОТОВ»
	Регуляторы: «НАКЛОН» «МАСШТАБ КМ» «СКАН»	Вверх (+2+5°) Среднее Среднее
Индикатор	Выключатели: «СТАВ — ОТКЛ» «КОНТР — ОТКЛ»	«СТАВ» «ОТКЛ»
	Регуляторы: «ЯРКОСТЬ»	Среднее
	«МЕТКИ» «КОНТРАСТ»	Среднее Среднее

2. Включите электропитание в такой последовательности:

- включите АГД-1С второго пилота;
- включите автомат защиты «РЛС» на щите АЗС;
- нажмите клавишу «РЛС» на блоке управления и формирования развертки. Должен загореться светосигнализатор выбранного режима работы («ГОТОВ») на блоке управления, сигнализирующий, что электропитание включено.

3. Проверка работоспособности.

Через 3 — 5 мин после включения электропитания включите излучение и проверьте работоспособность РЛС на рабочих режимах в такой последовательности:

- а) Установите переключатель режимов в положение «МЕТЕО»: должны загореться светосигнализатор выбранного режима («МЕТЕО») на блоке управления и светосигнализатор «РЛС» на индикаторе. На индикаторе должны появиться светящиеся метки дальности, движущаяся развертка, светящиеся отметки от местных предметов и гидрометеобразований (если они имеются) и засветки опасного направления в начале развертки на видимые на индикаторе цели.

Ан-24 (Ан-24РВ)
РУКОВОДСТВО ПО ЛЕТНОЙ ЭКСПЛУАТАЦИИ
Эксплуатация радиолокационных станций

Проверьте работоспособность регуляторов «ЯРКОСТЬ», «МЕТКИ» и отрегулируйте необходимую яркость радиолокационного изображения на экране (регулятор «КОНТРАСТ» не задействован).


Переведите регулятор «МАСШТАБ КМ» из одного крайнего положения в другое и убедитесь в изменении диапазона дальности по изменяющемуся количеству меток дальности. В крайнем левом положении не должно быть видно меток дальности, а в крайнем правом положении должно быть шесть-семь меток (первые четыре 25-километровые метки, две последующие 100-километровые метки, седьмая метка соответствует моменту излучения следующего зондирующего импульса).

б) Установите переключатель режимов в положение «КОНТУР»: должен загореться светосигнализатор выбранного режима («КОНТУР»). На наиболее интенсивных светящихся отметках от гидрометеообразований и местных предметов должны появиться темные провалы и яркие контуры у целей.

в) Установите переключатель режимов в положение «ЗЕМЛЯ»: должен загореться светосигнализатор выбранного режима («ЗЕМЛЯ»). На экране должно появиться изображение местных предметов и гидрометеообразований.

Проверьте работоспособность регуляторов «ЯРКОСТЬ», «МЕТКИ» и «КОНТРАСТ».

Поднимите антенный луч радиолокатора регулятором «НАКЛОН» вверх до пропадания изображения отметок от местных предметов.

г) Установите переключатель режимов в положение «СНОС»: ДОЛЖЕН ЗАГОРЕТЬСЯ светосигнализатор выбранного режима («СНОС»), линия развертки (и антенна) остановится. Нажмите поочередно клавишу  и убедитесь в перемещении линии развертки в одну и другую сторону, отрегулируйте скорость перемещения регулятором «СКАН».

По окончании проверки в режимах «МЕТЕО», «КОНТУР», «ЗЕМЛЯ» и «СНОС» установите все органы управления в исходное положение.

д) Проверка работоспособности в режиме «КОНТР» (производится при отсутствии целей и отражений от местных предметов):

— через 5 мин после включения РЛС установите выключатель «КОНТР—ОТКЛ» в положение «КОНТР». Должна появиться линия развертки, что свидетельствует о работоспособности канала индикации;

— установите регулятор «МЕТКИ» в крайнее левое положение, а регулятор «МАСШТАБ КМ»

— в крайнее правое положение. На экране должна остаться метка зондирующего импульса передатчика, что свидетельствует о работоспособности приемопередающего канала;

— установите выключатель «КОНТР—ОТКЛ» в положение «ОТКЛ».

е) Для выключения РЛС:

— нажмите клавишу «ОТКЛ»;

— выключите автомат защиты «РЛС».

Эксплуатация РЛС в полете

Включение РЛС в полете производится, как указано в пункте «Подготовка к полету».

Обзор земной поверхности.

1. Установите переключатель режимов в положение «ЗЕМЛЯ», выключатель «СТАБ—ОТКЛ» — в положение «СТАБ»,

2. Установите диапазон дальности 200—250 км регулятором «МАСШТАБ КМ».

3. Наклоните луч антенны регулятором «НАКЛОН» вниз до появления характерного радиолокационного изображения земной поверхности.

Ан-24 (Ан-24РВ)
РУКОВОДСТВО ПО ЛЕТНОЙ ЭКСПЛУАТАЦИИ
Эксплуатация радиолокационных станций

4. Отрегулируйте яркость изображения регулятором «ЯРКОСТЬ» и яркость меток дальности регулятором «МЕТКИ». С помощью регулятора «КОНТРАСТ» установите контрастность требуемых объектов на общем фоне радиолокационного изображения.

5. Для осмотра ориентира выберите требуемый оптимальный диапазон дальности (но не менее чем шесть высот полета) и соответствующий наклон луча антенны.

Обнаружение зон гидрометеобразований.

1. Установите переключатель режимов в положение «МЕТЕО».

2. Установите диапазон дальности 200—250 км.

3. Установите регулятор «НАКЛОН» в нулевое положение.

4. Установите регулятор «МЕТКИ» в положение, исключающее появление на экране засветок направлений на гидрометеобразования.

Отрегулируйте регулятором «ЯРКОСТЬ» общую яркость изображения, не допуская интенсивного засвета всей площади экрана.

5. После обнаружения гидрометеобразований и по мере сближения с ними произведите установку диапазона дальности регулятором «МАСШТАБ КМ», исходя из конкретной обстановки.

6. Для выявления опасных грозовых очагов и зон повышенной турбулентности в обнаруженных гидрометеобразованиях установите переключатель режимов в положение «КОНТУР».

Регулятором «ЯРКОСТЬ» при необходимости отрегулируйте яркость изображения.

На засветках гидрометеобразований, имеющих наибольшую опасность, появляются темные пятна.

Примечание. РЛС позволяет применять вспомогательный метод определения опасных гидрометеобразований. Для этого:

- установите режим «МЕТЕО»;
- установите регулятор «МЕТКИ» в правое положение;
- отрегулируйте общую яркость изображения регулятором «ЯРКОСТЬ».


Длина засветки начальной части развертки в направлении обнаруженного гидрометеобразования характеризует степень его опасности.

Все азимутальные направления полета, в которых длина засветки не превышает значений, ограниченных контрольной меткой, считаются безопасными.

Измерение угла сноса.

1. Установите переключатель режимов в положение «СНОС» (только после получения радиолокационного изображения в режиме «ЗЕМЛЯ»).

2. Установите диапазон дальности 40—50 км регулятором «МАСШТАБ КМ».

3. Нажимая одну из клавиш , добейтесь перемещения линии развертки в такое положение, где частота мерцания развертки будет наименьшей (скорость перемещения развертки изменяется регулятором «СКАН»), и по азимутальной шкале на экране снимите показания (величину и знак) угла сноса.

Возможные неисправности и действия экипажа

Признаки отказа	Действия экипажа
1. На экране индикатора отсутствуют линии развертки, метки дальности и радиолокационное изображение.	Убедитесь, что АЗС «РЛС» на щите АЗС включен. Выключенный АЗС включите. Если АЗС выключается вновь, РЛС неисправна и ее следует выключить.

Ан-24 (Ан-24РВ)
РУКОВОДСТВО ПО ЛЕТНОЙ ЭКСПЛУАТАЦИИ
Эксплуатация радиоконпасов

Признаки отказа	Действия экипажа
2. При полете над водной поверхностью пропало и не восстанавливается регулятором «НАКЛОН» радиолокационное изображение.	Убедитесь в исправности приемопередающего тракта в режиме «КОНТР».
3. При работе РЛС в режиме «ЗЕМЛЯ» периодически или полностью пропадает радиолокационное изображение.	Установите выключатель «СТАВ — ОТКЛ» в положение «ОТКЛ».

7.14.11. АВТОМАТИЧЕСКИЙ РАДИОКОМПАС АРК-11

Общие сведения

Радиоконпас АРК-11 предназначен для самолетовождения с помощью приводных и радиовещательных станций и захода на посадку по системе ОСП.

Радиоконпас может использоваться в следующих режимах работы:

- режим автоматического однозначного пеленгования радиостанций «КОМП I» (основной режим);
- режим слухового приема передач приводных радиостанций «АНТЕННА»;
- режим слухового пеленгования радиостанций «РАМКА»;
- режим двузначного автоматического пеленгования радиостанции «КОМП II» при работе в условиях электростатических помех (вспомогательный режим).

Раскрытие неоднозначности производится переходом в режим работы «КОМП I».

Ошибка определения курсовых углов радиостанций (КУР) — 0° на КУР= 0° и КУР= 180° , $\pm 3^\circ$ — на остальных КУР.

Качество работы радиоконпасов зависит от условий распространения радиоволн, дальность их действия сокращается в ночное и сумеречное время и при полете в горах.

На самолете установлено два комплекта радиоконпасов АРК-11 (рис. 7.35).

Радиоконпасы питаются от сетей постоянного тока напряжением 27 В и переменного тока напряжением 115 В 400 Гц.

Радиоконпас АРК-11 № 1 подключен к шинам аварийного питания, что обеспечивает его работоспособность при отказе основных сетей питания (постоянного и переменного тока).

Радиоконпас АРК-11 № 2 подключен к основным шинам питания.

Подготовка к полету

Для использования радиоконпасов:

- включите автоматы защиты АЗС-10 на щите АЗС «АРК-№ 1—ПУЛЬТ», «ПРИЕМНИК» и «АРК-№ 2—ПУЛЬТ», «ПРИЕМНИК» (на каждый радиоконпас по два автомата защиты);
- включите питание одного или обоих радиоконпасов переключателями рода работы на щитках управления радиоконпасами;
- установите переключатель рода работы абонентского аппарата СПУ в положение «РК1», или «РК2», а переключатель «СПУ—РАДИО» — в положение «РАДИО»;
- настройте радиоконпасы на нужные радиостанции, после чего используйте их для радионавигации.

Эксплуатация в полете

Полет на радиостанцию.

При полете на радиостанцию курс самолета устанавливается таким, чтобы стрелка указателя курсовых углов радиостанции удерживалась на отсчете, равном углу сноса, а сумма магнитного курса и курсового угла радиостанции была бы равна ОЗМПУ участка маршрута.

Если угол сноса неизвестен, то магнитный курс полета подбирается в такой последовательности:

- разворотом самолета стрелку указателя курсового угла радиостанции установите на нуль и запомните магнитный курс;
- продолжайте полет, выдерживая запомненный магнитный курс;
- при изменении КУР на 3—5° доверните самолет в сторону, обратную сносу, на удвоенную величину изменения КУР (поправка в курс) до КУР, равного 6—10° (354—350°);
- продолжайте полет с новым магнитным курсом и следите за изменением КУР;
- если КУР продолжает изменяться, вторично доверните самолет. Каждая последующая поправка берется равной половине предыдущей. Подбор угла сноса продолжайте до момента прекращения изменения величины КУР. Момент пролета радиостанции отмечается поворотом стрелки указателя КУР на 180°.

Полет от радиостанции.

Если в исходном пункте маршрута (ИПМ) или в створе с линией пути имеется радиостанция, то ее можно использовать для выдерживания линии заданного пути с помощью радиоконпаса. Магнитный курс при этом подбирается таким, чтобы ОЗМПУ был равен магнитному пеленгу самолета (МПС). Для этого необходимо:

- настроить АРК на частоту используемой радиостанции;
- вывести самолет точно на радиостанцию (КУР-0) с $МК=ОЗМПУ$;
- после ее пролета, не меняя курса, через 2—3 мин отсчитать по АРК фактический КУР и определить МПС по формуле $МПС=МК+КУР-180^\circ$;
- определить боковое уклонение самолета от ЛЗП (БУ) и угол сноса (УС) по формулам: $БУ=МПС-ОЗМПУ$, $УС=МПС-МК$;
- вывести самолет на ЛЗП и взять $МК=ОЗМПУ-УС$. Точность полета по ЛЗП контролируйте по фактическому МПС от пройденной приводной радиостанции.

Надо иметь в виду, что если МПС больше ОЗМПУ, то самолет уклоняется вправо, если МПС меньше ОЗМПУ, самолет уклоняется влево.

Контроль пути и определение места самолета.

Контроль пути по дальности осуществляется определением момента пролета контрольных точек маршрута, которым соответствуют определенные значения магнитных пеленгов боковых радиостанций (МПР).

В полете для контрольных точек по известному магнитному курсу рассчитываются курсовые углы радиостанций по формуле $КУР=МПР-МК$.

Выход самолета на рассчитанные КУР соответствует пролету контрольных точек.

Место самолета определяется в точке пересечения ИПС от двух наземных радиостанций или в точке пересечения ИПС с линией пути самолета.

Достаточная точность контроля пути по дальности и определения места самолета обеспечивается при условии, если радиостанции находятся на удалении от точки контроля не более 100—150 км, а угол пересечения пеленгов не выходит за пределы 30—150°.

Заход на посадку по системе ОСП.

При подходе к зоне аэродрома на первом АРК установите частоту ДПРМ, а на втором АРК — частоту БПРМ. После получения разрешения на снижение с эшелона включите радиовысотомер и установите на задатчике высоты РВ значение высоты круга.

Ан-24 (Ан-24РВ)
РУКОВОДСТВО ПО ЛЕТНОЙ ЭКСПЛУАТАЦИИ
Эксплуатация радиоконпасов

После снижения до высоты круга задатчик высоты установите:

- на ВПР, если ее значение не более 60 м;
- на высоту 60 м, если значение ВПР более 60 м.

Если задатчик РВ не позволяет выставить 60 м, то установите его на ближайшее меньшее значение.

Выполните маневр снижения самолета по установленной схеме данного аэродрома и выведите его к точке начала четвертого разворота на установленной высоте для захода на посадку по ОСП.

Момент начала четвертого разворота определяйте по КУР согласно схеме захода на посадку для данного аэродрома или по команде диспетчера.

В процессе выполнения разворота КВС контролирует положение самолета по авиагоризонту, курсовым приборам, вариометру, указателям воздушной скорости и высоты.

Выход из четвертого разворота необходимо начинать с учетом угла сноса. Увеличивая или уменьшая угол крена самолета в развороте (в пределах, указанных в РЛЭ), следует добиться точного выхода самолета на линию посадочного курса.

Контроль за правильностью выхода самолета на линию посадочного курса осуществляйте по соответствующим значениям КУР и МК_{ПОС}. При этом: МК_{ПОС}-ПМПУ-УС; КУР-360°+УС.

После выхода на линию посадочного курса и довыпуска закрылков в горизонтальном установившемся полете определите (запомните) режим работы двигателей при посадочной конфигурации самолета на скорости полета по глиссаде. Для этого целесообразно выпустить закрылки так, чтобы режим установившегося полета с отклоненными закрылками до достижения точки качала снижения имел длительность 30—40 с.

Перед началом снижения штурман уточняет расчетную вертикальную скорость, необходимую для снижения по расчетной глиссаде, проходящей через заданные высоты пролета ДПРМ и БПРМ, а также точку (момент) начала снижения по глиссаде.

Определив момент начала снижения, КВС переводит самолет в снижение с вертикальной скоростью, превышающей расчетную скорость снижения на 1 м/с.

Когда высота полета будет на 20—30 м больше установленной для пролета над ДПРМ, и если к этому времени самолет не пролетит ДПРМ, необходимо установить двигателям режим работы, соответствующий горизонтальному полету, и перевести самолет в горизонтальный полет, выдерживая заданную высоту полета до пролета ДПРМ.

Нельзя допускать снижения самолета до пролета ДПРМ ниже установленной высоты пролета ДПРМ.

Как только стрелка указателя курсовых углов АРК перейдет от 0 на отсчеты, близкие к 180°, и сработает сигнал радиомаркера, что свидетельствует о пролете над ДПРМ, экипаж переходит на контроль за полетом по показаниям стрелки КУР второго АРК, а КВС уточняет по АРК направление на БПРМ и переводит самолет в режим снижения по глиссаде.

После пролета ДПРМ снижение до высоты принятия решения необходимо выполнять с расчетной вертикальной скоростью снижения. Если к моменту достижения ВПР установлен надежный визуальный контакт с наземными ориентирами и положение самолета в пространстве обеспечивает пролет БПРМ на заданной высоте и последующую надежную посадку, продолжите снижение самолета и выполните посадку.

Ан-24 (Ан-24РВ)
РУКОВОДСТВО ПО ЛЕТНОЙ ЭКСПЛУАТАЦИИ
Эксплуатация дальномеров

Если до ВПП не установлен надежный визуальный контакт с наземными ориентирами или к моменту достижения ВПП положение самолета в пространстве относительно оси ВПП не позволяет выполнить безопасную посадку, необходимо уйти на второй круг.

ПРЕДУПРЕЖДЕНИЕ. НА ВСЕХ ЭТАПАХ ЗАХОДА НА ПОСАДКУ ВЕРТИКАЛЬНАЯ СКОРОСТЬ СНИЖЕНИЯ НЕ ДОЛЖНА ПРЕВЫШАТЬ 6 М/С.

Возможные неисправности и действия экипажа

Признаки отказа	Действия экипажа
1. Отсутствует индикация КУР на указателях пилотов и штурмана.	Проверьте включение автомата защиты (АЗС) цепи питания радиокompаса. Выключенный АЗС включите. Повторное выключение АЗС указывает на неисправность радиокompаса. Выключите неисправный АРК.
2. Показания КУР радиокompаса не соответствуют расчетным.	Проверьте правильность установки частоты приводной радиостанции на пульте управления радиокompаса.
3. Отсутствует прослушивание позывных сигналов на выходе радиокompаса.	Убедитесь в соответствии установки органов управления радиокompаса и СПУ выбранному режиму работы, проверьте исправность авиагарнитурой путем подключения исправной авиагарнитурой.

7.14.12 САМОЛЕТНЫЕ ДАЛЬНОМЕРЫ

7.14.12.1. ДАЛЬНОМЕР СД-67М

Общие сведения

Дальномер СД-67М предназначен для определения наклонной дальности до наземных маяков системы ДМЕ при полетах по международным трассам. Каждый наземный маяк имеет свой частотно-кодовый канал и позывной (в виде сигнала азбуки Морзе), который можно прослушать через СПУ» установив переключатель радиосвязей в положение «СР» (у пилотов и штурмана).

Индикация о дальности поступает на два цифровых индикатора ИДР (штурмана и пилотов).

Включение дальномера и управление им осуществляется КВС с пульта управления (ПУ), установленного на верхнем щитке пилотов.

Органы управления:

- ручка «ГРОМК. ВКЛ.» — для включения (отключения) электропитания дальномера и регулировки громкости прослушивания позывных сигналов наземных маяков;
- две ручки и светосигнальное табло — для установки частотнокодового канала наземного маяка;
- переключатель «ДМЕ—РЕЗЕРВ» — для выбора режима: «ДМЕ» — рабочий; «РЕЗЕРВ» — включение «горячего» резерва (передатчик дальномера не работает);
- кнопка «КОНТРОЛЬ» — для включения встроенного контроля.

Подготовка к полету

1. Перед включением дальномера проверьте установку органов управления в исходном положении:

- автомат защиты «СД» — включен;
- ручка «ГРОМК. ВКЛ.» — в левом крайнем положении;
- переключатель «ДМЕ — РЕЗЕРВ» — в положении «РЕЗЕРВ».

Установите на абонентском аппарате переключатель радиосвязей в положение «СР».

Ан-24 (Ан-24РВ)
РУКОВОДСТВО ПО ЛЕТНОЙ ЭКСПЛУАТАЦИИ
Эксплуатация дальномеров

2. Включите электропитание дальномера и проверьте его работоспособность:

- поверните ручку «ГРОМК. ВКЛ.» вправо до упора;
- установите переключатель «ДМЕ — РЕЗЕРВ» в положение «ДМЕ»;
- через 1—2 мин после включения электропитания нажмите кнопку «КОНТРОЛЬ». На индикаторах пилотов и штурмана стрелки бленкеров исправности должны опуститься и контрольное значение дальности (206,7 км ± 0,8 км) должно отработаться.

В телефонах должен прослушиваться непрерывный звуковой сигнал, громкость его регулируется регулятором «ГРОМК. ОТКЛ» (и «ОБЩАЯ»).

Через 3—5 с после отпускания кнопки «КОНТРОЛЬ» встроенный контроль отключится: стрелка бленкера перечеркнет показания; исчезнет звуковой сигнал в телефонах; показания дальности на индикаторе будут произвольные.

Отключите дальномер, установите ручку «ГРОМК. ВКЛ.» влево до упора (щелчка), а переключатель ДМЕ — РЕЗЕРВ» в положение «РЕЗЕРВ».

Эксплуатация в полете

Для включения дальномера в работу:

- установите необходимый для работы код;
- включите дальномер и проверьте его встроенным контролем (согласно п. 2);
- прослушайте позывные наземного маяка.

В полете контролируйте работоспособность дальномера по отсутствию стрелки бленкера на индикаторах и по плавному изменению показаний индикатора дальности.

возможные неисправности и действия экипажа.

Признак отказа	Действия экипажа
Дальномер не работает	Проверьте включение электропитания. Проверьте работоспособность встроенным контролем. Проверьте исправность СП (СП-2) на панели 1 15/36В (при отключенном «СД»)

7.14.12.2. ДАЛЬНОМЕР СД-75

Общие сведения

Самолетный радиодальномер СД-75 предназначен для измерения дальности до наземных радиомаяков па ДМЕ. При полетах по международным трассам каждый радиомаяк имеет свой частотно-кодовый канал и позывной (в виде сигнала азбуки Морзе). Для прослушивания позывных через СПУ необходимо установить переключатель радиосвязей в положение «СР» (у пилотов и штурмана).

Индикация о дальности поступает на индикаторы ИСД штурмана и пилотов. Дальность измеряется в морских милях или километрах. Единица измерения выбирается переключателем «МИЛИ—КМ» на пульте управления СД-75, при этом на индикаторах подсвечивается светосигнальное табло «МИЛИ» или «КМ».

Дальномер имеет схему встроенного контроля, производящую автоматический непрерывный контроль работы дальномера, В случае отказа дальномера на индикаторах мигают нули. Кроме этого, возможен контроль дальномера с помощью кнопки «КОНТРОЛЬ» на пульте управления.

Полное управление радиодальномером СД-75 осуществляет штурман.

Подготовка к полету

Перед включением дальномера проверьте установку органов управления в исходном положении:

Ан-24 (Ан-24РВ)
РУКОВОДСТВО ПО ЛЕТНОЙ ЭКСПЛУАТАЦИИ
Эксплуатация самолетных ответчиков

- автомат защиты «СД» — включен;
- переключатель «ДМЕ — РЕЗЕРВ» — на пульте управления — в положении «ДМЕ».
- ручка «ГРОМК. ВКЛ.» на пульте управления — поверните вправо до щелчка.

При этом на пульте управления высвечивается значение частотно-кодowego канала, на который настроен дальномер, на индикаторах высвечиваются черточки, подсвечиваются светосигнальные табло «МИЛИ» или «КМ» (в зависимости от положения переключателя «МИЛИ-КМ» на пульте управления). Установите на абонентском аппарате переключатель радиосвязей в положение «СР». Нажмите кнопку «КОНТРОЛЬ» на пульте управления. При этом в телефонах должен прослушиваться звуковой сигнал, на индикаторах через 1-2 с должны появиться значения дальности $401,2 \pm 0,2$ мили или $402,2 \pm 0,4$ км в течение 0,5-2,0 с, затем контрольные значения дальности $1,2 \pm 0,2$ мили или $2,3 \pm 0,4$ км в течение 5-15 с.

При проверке переключатель «МИЛИ-КМ» установите поочередно в одно, затем в другое положение.

При наличии на аэродроме радиомаяка ДМЕ можно проверить работоспособность дальномера, настроив его на частотно-кодовой канал маяка. Индикаторы должны показать дальность до маяка, в телефонах должны прослушиваться позывные сигналы.

Эксплуатация в полете

Для включения дальномера в работу установите:

- необходимый для работы частотно-кодовой канал;
- включите дальномер и проверьте его встроенным контролем, как указано выше;
- прослушайте позывные радиомаяка.

Переход с одного радиомаяка на другой производится в соответствии с планом полета, с помощью переключателей каналов на пульте управления. Уровень громкости прослушивания позывных радиомаяков регулируйте ручкой «ГРОМК — ВКЛ» на пульте управления.

При отказе радиодальномера в полете на индикаторах мигают нули.

После посадки выключите радиодальномер, повернув ручку «ГРОМК — ВКЛ» влево до щелчка.

7.14.13.САМОЛЕТНЫЙ ОТВЕТЧИК СОМ-64

Общие сведения

В состав бортовой аппаратуры управления воздушным движением (УВД) входит самолетный ответчик СОМ-64 (рис. 7.37), который предназначен для работы в комплексе с наземными вторичными радиолокаторами (ВРЛ) аэродромов и трасс, входящих в систему УВД.

Ответчик обеспечивает автоматическую передачу наземным ВРЛ информации о бортовом номере самолета и высоте станциями УВД.

Ответчик обеспечивает автоматическую передачу наземным ВРЛ информации о бортовом номере самолета и высоте полета при работе как с отечественными, так и с зарубежными радиолокационными станциями УВД.

Датчиком высоты для ответчика СОМ-64 служат электромеханический высотомер УВИД-30-15К и ВЭМ-72ФГ.

Ответчик может работать в четырех режимах:

«УВД» — основной режим при полетах на внутрисоюзных авиалиниях. В этом режиме ответчик обеспечивает работу с отечественными ВРЛ.

«РСИ» — вспомогательный режим, предназначенный для наземной проверки ответчиков. В отдельных случаях по команде диспетчера может устанавливаться во время полета.

«RBS» — применяется при полетах на международных авиалиниях и обеспечивает работу с ВРЛ, отвечающим требованиям ИКАО.

«023М» — режим связи с изделием «023М» («020М»).

Ан-24 (Ан-24РВ)
РУКОВОДСТВО ПО ЛЕТНОЙ ЭКСПЛУАТАЦИИ
Эксплуатация самолетных ответчиков

Управление ответчиком осуществляет КВС с пультов СО-63 и ИКАО. При полетах на внутрисоюзных авиалиниях используется пульт СО-63, на международных линиях — дополнительно пульт ИКАО. Пульты управления СО-63 и ИКАО расположены на потолке кабины пилотов (рис. 7.37).

Питание ответчика осуществляется от сетей переменного тока напряжением 115 В 400 Гц и постоянного тока напряжением 27 В. Выключатель питания ответчика «СО-63» установлен на пульте СО-63, автомат защиты сети ответчика «СО» — на щите АЗС. Плавкий предохранитель ответчика СОМ-64 («СО») находится на панели 115/36 В.

Подготовка к полету

Проверку работоспособности ответчика производите с пульта управления СО-63, нажав кнопку «КОНТРОЛЬ».

Для включения и проверки работоспособности органы управления установите в положения:

- автомат защиты «СО» — включенное;
- выключатель питания СОМ-64 — «СО-63»;
- переключатель режимов — «УВД»;
- переключатель «ВОЛНА» — 2».

Примечание. УВИД-30-15К должен быть включен.

Кнопку «КОНТРОЛЬ» нажмите через 1—2 мин и удерживайте в нажатом положении, при этом светосигнализатор «КОНТРОЛЬ» горит. Переключатель режимов установите в положение «RBS».

Кнопку «КОНТРОЛЬ» нажмите через 1—2 мин и удерживайте в нажатом положении, при этом светосигнализатор «КОНТРОЛЬ» горит. Переключатель режимов установите в положение «023М».

Примечание. Светосигнализатор «КОНТРОЛЬ» может периодически вспыхивать и без нажатия кнопки «КОНТРОЛЬ» при наличии на аэродроме работающих радиолокаторов.

ВНИМАНИЕ. ЗАПРЕЩАЕТСЯ ОДНОВРЕМЕННО НАЖИМАТЬ КНОПКИ «ЗНАК» И «КОНТРОЛЬ».

Эксплуатация в полете

1. На внутрисоюзных линиях:

- на исполнительном старте переключатель режимов поставьте в положение «УВД»;
- по команде диспетчера УВД: переключатель «ВОЛНА» установите в положение «1» или «3», кнопку «ЗНАК» нажмите, переключатель режимов поставьте в положение «РСП»;
- при аварийных ситуациях предохранительный колпачок «АВАРИЯ» откиньте, выключатели под колпачком включите;
- перед пересечением границы РДС кнопку «КОНТРОЛЬ» нажмите и проверьте работоспособность самолетного ответчика.

2. На зарубежных линиях:

- на предварительном старте и при перелете границы переключатель режимов поставьте в положение «RBS»; на пульте ИКАО переключатель кодов — в положение «А», выключатель «МЧ» — в нижнее положение.

Переключателями «НАБОР НОМЕРА» установите номер, требуемый диспетчером УВД.

Примечание. Номер устанавливается слева направо, например: требуется номер «46», устанавливается «4600»;

- при необходимости проверки работоспособности в процессе полета нажмите кнопку «КОНТРОЛЬ» и удерживайте в нажатом положении; при этом Светосигнализатор «КОНТРОЛЬ» загорается;

— в процессе полета по требованию диспетчера УВД:

- а) установите переключатель кодов в положение «С»;

Ан-24 (Ан-24РВ)
РУКОВОДСТВО ПО ЛЕТНОЙ ЭКСПЛУАТАЦИИ
Эксплуатация самолетных ответчиков

- б) переключатель кодов «Stand by» (готовность) — в положение «ГОТОВ» (при наличии на борту самолета пульта управления ИКАО с режимом «ГОТОВНОСТЬ») или в положение «Д»;
- в) нажмите кнопку «ЗНАК» (Ident);
- г) выключатель «МЧ» (Zo sens) установите в верхнее положение;
 - при аварийных ситуациях переключателями «НАБОР НОМЕРА» наберите номер «7700»;
 - при потере радиосвязи переключателями «НАБОР НОМЕРА» наберите номер «7600».

3. После посадки, до начала руления, выключатель «СО-63» выключите.

Возможные неисправности и действия экипажа

Признаки отказа	Действия экипажа
При нажатии кнопки «КОНТРОЛЬ» светосигнализатор «КОНТРОЛЬ» не горит.	Сообщите диспетчеру УВД о неисправности СОМ-64.

7.14.14. ИЗДЕЛИЕ «020М» («023М»)

Электропитание изделия осуществляется от сетей постоянного тока напряжением 27 В и переменного тока напряжением 115 в 400 Гц. Автомат защиты изделия установлен на щите АЗС, плавкий предохранитель — на панели 115/36 в.

Управление изделием производит КВС в соответствии с заданием на полет.

Для включения электропитания изделия:

- включите автомат защиты «020М» («023М»);
- включите выключатель «ПИТАНИЕ — ВЫКЛ» на пульте управления изделием. При этом загорятся светосигнализаторы «КОД ВКЛ» и «КОНТР. ПИТ».

О работе изделия с наземными системами свидетельствует загорание светосигнализатора «ИЗЛУЧ» на пульте управления.

В аварийных обстоятельствах на самолете включите выключатель «БЕДСТВИЕ»

Перед покиданием самолета нажмите кнопку «ВЗРЫВ».

Для отключения электропитания установите выключатель «ПИТАНИЕ — ВЫКЛ» в положение «ВЫКЛ»

Цепь взрыва изделия.

Перед полетом убедитесь, что цепь взрыва исправна и включена*.

При необходимости проверьте и включите цепь взрыва, для чего:

- установите выключатель «ВКЛ — ВЫКЛ» проверки цепи взрыва в положение «ВЫКЛ», нажмите и отпустите кнопку «КОНТРОЛЬ — ЛАМПЫ». При этом светосигнализатор рядом с кнопкой должен гореть полным накалом только при нажатой кнопке и погаснуть при опущенной;
- установите выключатель «ВКЛ — ВЫКЛ» в положение «ВКЛ». Цепь взрыва включена.

ВНИМАНИЕ. ВКЛЮЧАТЬ ЦЕПЬ ВЗРЫВА ПРИ ГОРЯЩЕМ СВЕТОСИГНАЛИЗАТОРЕ НА ЩИТКЕ КОНТРОЛЯ ИЛИ НАД КНОПКОЙ ВЗРЫВА КАТЕГОРИЧЕСКИ ЗАПРЕЩАЕТСЯ. ПОСЛЕ ПОСАДКИ ВЫКЛЮЧИТЕ ЦЕПЬ ВЗРЫВА, УСТАНОВИВ ВЫКЛЮЧАТЕЛЬ «ВКЛ — ВЫКЛ» В ПОЛОЖЕНИЕ «ВЫКЛ.»

*На самолетах до № 4501 щиток проверки и включения цепи взрыва отсутствует. Эту цепь проверяет и включает технический персонал, о чем должна быть сделана запись в журнале подготовки.

7.15. РАДИОСВЯЗНОЕ ОБОРУДОВАНИЕ

7.15.1. ОБЩИЕ СВЕДЕНИЯ

Бортовое радиосвязное оборудование самолета предназначено для обеспечения экипажа двусторонней внутрисамолетной и внешней связью.

Для выполнения указанных задач на самолете установлены:

- два комплекта командных радиостанций МВ диапазона (рис. 7.38);
- один комплект радиостанций КВ диапазона;
- один комплект самолетного переговорного устройства;
- один комплект самолетного громкоговорящего устройства;
- авиагарнитура (на каждом рабочем месте экипажа).

Питание радиооборудования осуществляется от сетей постоянного тока напряжением 27 В и переменного тока напряжением 115 В 400 Гц.

Перед включением радиосвязного оборудования необходимо убедиться, что все АЗС аппаратуры включены.

В случае необходимости проверки радиосвязного оборудования на земле, при неработающих двигателях и отсутствии аэродромного источника переменного тока 115В 400 Гц включить преобразователь ПО-750.

Возможности использования радиосвязного оборудования самолета членами экипажа приведены табл. 7.9.

7.15.2. КОМАНДНЫЕ РАДИОСТАНЦИИ

Приемопередающие командные радиостанции

Радиостанции МВ диапазона Р-802ГМ, «ЛАНДЫШ-20» или «БАКЛАН-20» предназначены для ведения беспойсковой и бесподстроечной радиотелефонной связи экипажем самолета с диспетчерами УВД. Радиостанции могут быть также использованы для связи экипажа с воздушными судами.

Радиостанции МВ диапазона обеспечивают дальность связи с наземными радиостанциями при работе на высоте 1000 м—120 км, а на высоте 5000 м — до 250 км. С увеличением высоты дальность связи увеличивается.

На самолете устанавливаются два комплекта радиостанции Р-802ГМ («ЛАНДЫШ-20» или «БАКЛАН-20»),

Командная радиостанция Р-802ГМ № 1 и 2

Радиостанция Р-802 работает с сеткой частот 50 кГц в диапазоне 100—150 МГц и имеет 1001 жестко фиксированную частоту. Мощность передатчика в антенне 14—16 Вт, чувствительность приемника хуже 7 мкВ. Режим работы радиостанции непрерывный по циклу: не более 1 мин — передача и 3 мин прием.

Радиостанция питается от сетей постоянного тока напряжением 27 В и переменного однофазного тока напряжением 115 В 400 Гц.

В комплект радиостанции входят:

- блок «АБВ» — приемопередатчик с блоком питания; блоки размещены в негерметичном отсеке хвостовой части самолета;
- антенны обеих радиостанций; они наклеены на внутренней поверхности передней законцовки киля;
- пульта управления обеих станций; пульта установлены на верхнем щитке кабины пилотов

Командные радиостанции «ЛАНДЫШ-20» или «БАКЛАН-20» № 1 и 2

Ан-24 (Ан-24РВ)
РУКОВОДСТВО ПО ЛЕТНОЙ ЭКСПЛУАТАЦИИ
Связные радиостанции

Радиостанции «ЛАНДЫШ-20» и «БАКЛАН-20» работают с сеткой частот 25 кГц в диапазоне 118— 135,975 МГц и имеют 720 жестко фиксированных частот. Мощность передатчика не менее 20 Вт, чувствительность приемника не хуже 3 мкВ — «ЛАНДЫШ-20», 2,5 мкВ — «БАКЛАН-20». Режим работы радиостанции непрерывный по циклу: 1 мин — передача и 3 мин — прием («ЛАНДЫШ-20»), 1 мин — передача и 1 мин — прием («БАКЛАН-20»).

Радиостанция «ЛАНДЫШ-20» питается от сети постоянного тока напряжением 27 В и переменного однофазного тока напряжением 115 В 400 Гц.

Радиостанция «БАКЛАН-20» питается от сети постоянного тока напряжением 27 В.

В комплект радиостанций входят:

- приемопередатчик;
- амортизационная рама;
- пульт дистанционного управления.

Оба приемопередатчика радиостанции «ЛАНДЫШ-20» или «БАКЛАН-20» установлены на общей амортизационной раме и работают независимо друг от друга.

Питание командных радиостанций по постоянному и переменному току осуществляется: радиостанция № 1 — от аварийных, а радиостанция № 2 — от основных шин.

Подготовка к полету

Перед включением питания радиостанций при внешнем осмотре убедитесь в отсутствии видимых дефектов на пультах управления.

Включить АЗС-2 (АЗС-10 для радиостанций «ЛАНДЫШ-20» и «БАКЛАН-20») на щите АЗС с надписью «УКР-1» и «УКР-2».

На абонентском аппарате СПУ:

- переключатель выбора средств радиосвязи при пользовании радиостанцией «УКР-1» установите в положение «УКР», а при пользовании радиостанцией «УКР-2» — в положение «ДР»;
- переключатель «СПУ-РАДИО» установите в положение «РАДИО»;
- регулятор громкости «ОБЩАЯ» поверните вправо до упора. На пульте управления радиостанций:
 - ручку «ГРОМКОСТЬ» поверните вправо до упора (у радиостанции «БАКЛАН-20» ручка «ГРОМКОСТЬ» может отсутствовать);
 - переключатель «МОЩНОСТЬ» установите в положение «ПОНИЖЕННАЯ» (только для радиостанций Р-802ГМ);
 - установите частоту, выбранную для радиосвязи.

Включите питание радиостанций выключателями «УКР-1» и «УКР-2», установленными рядом с пультами.

Регулятором громкости «ОБЩАЯ» на абонентском аппарате СПУ установите необходимую громкость.

Послушайте сигналы, принимаемые приемником.

Проверьте работоспособность радиостанций по контрольной связи, при этом для передачи нажмите кнопку «РАДИО» на штурвале.

Примечание. Работоспособность радиостанции Р-802ГМ необходимо проверять при полной и пониженной мощности, для чего переключатель на пульте управления поставить в соответствующее положение.

Ан-24 (Ан-24РВ)
РУКОВОДСТВО ПО ЛЕТНОЙ ЭКСПЛУАТАЦИИ
Связные радиостанции

Для выключения радиостанций № 1 и 2 установите выключатели «УКР-1 — ОТКЛ» и «УКР-2 — ОТКЛ» в положение «ОТКЛ» и выключите автоматы защиты «УКР-1» и «сУКР-2».

Эксплуатация в полете

При работе на командной радиостанции № 1 переключатель на абонентском аппарате СПУ поставьте в положение «УКР», для работы на командной радиостанции № 2 этот же переключатель — в положение «ДР», при этом переключатель «СПУ — РАДИО» должен находиться в положении «РАДИО». Для ведения передачи нажмите кнопку «РАДИО» на штурвале.

- Примечания:** 1. При наличии помех в режиме приема на пульте управления переключатель подавителя шумов поставить в положение «ПШ». Дальность связи при этом уменьшится.
 2. В случае слабого сигнала корреспондента на пульте управления радиостанции переключатель подавителя шумов поставить в положение «ВЫКЛ». При этом количество помех увеличивается.
 3. При работе на радиостанции Р-802ГМ в том случае, если корреспондент не отвечает на вызов, необходимо перейти на полную мощность, для чего переключатель мощности на пульте управления «ПОНИЖ — ПОЛН» поставить в положение «ПОЛН».

- ПРЕДУПРЕЖДЕНИЯ:** 1. ОДНОВРЕМЕННАЯ РАБОТА НА ПЕРЕДАЧУ РАДИОСТАНЦИЙ «ЛАНДЫШ-20» № 1 И 2 ВОЗМОЖНА ПРИ РАЗНОСЕ ИХ РАБОЧИХ ЧАСТОТ НЕ МЕНЕЕ 200 КГЦ, А РАДИОСТАНЦИЙ «БАКЛАН-20» — 150 КГЦ.
 2. ПРИ СОВПАДЕНИИ ЧАСТОТ НАСТРОЙКИ МВ РАДИОСТАНЦИИ С КРАТНЫМИ ЧАСТОТАМИ КВ РАДИОСТАНЦИИ И ПРИ РАБОТЕ ПОСЛЕДНЕЙ НА ПЕРЕДАЧУ ВОЗМОЖНЫ ПОМЕХИ НА ПРИЕМНИК МВ РАДИОСТАНЦИИ,

Возможные неисправности и действия экипажа

Признаки отказа	Действия экипажа
1. Радиостанция не работает.	Проверьте включение АЗС-2 (АЗС- 10) на щите с надписью «УКР». Проверьте целость предохранителей СП-5 (СП-2) на панели переменного тока пульта радиста. Если повторное включение не восстанавливает работоспособность, выключите неисправную радиостанцию и работайте с одной радиостанцией.
2. Отказала в работе кнопка «РАДИО» на рабочем месте одного из членов экипажа, вследствие чего: — отсутствует запуск радиостанции в режим «ПЕРЕДАЧА»; — в телефонах авиагарнитур непрерывно прослушивается звуковой фон от работы радиостанции на передачу; — после нажатия кнопка не возвращается в исходное положение (замыкание контактов, разрушение возвратной пружины).	Переведите переключатель рода работы на абонентском аппарате этого члена экипажа из положения «УКР» («ДР») в положение «РК1» («РК2»). Связь по УКВ-радиостанции с рабочего места этого члена экипажа вести ЗАПРЕЩАЕТСЯ.

7.15.3. СВЯЗНЫЕ РАДИОСТАНЦИИ

7.15.3.1. КВ РАДИОСТАНЦИЯ «МИКРОН»

Общие сведения

Коротковолновая (КВ) радиостанция «МИКРОН» предназначена для ведения дальней беспойсковой бесподстроечной симплексной радиотелефонной связи экипажа с наземными радиостанциями и экипажами других самолетов в диапазоне частот 2—23,9999 МГц с дискретностью 100 Гц или только для приема в диапазоне 2—28 МГц.

Радиостанция обеспечивает следующие виды работ: «ОМ», «ОМН», «АМ» и «АТ». Вид работ «АТ» на самолете не используется.

Включение радиостанции и управление ею производит второй пилот с пульта управления (ПУ) радиостанции и выключателем электропитания «КР», которые расположены на правом пульте пилотов.

Включение питания светосигнализаторов «РАБОТАЕТ ПРД КВ» осуществляет КВС с помощью выключателя «ПРД КВ», установленного на верхней щитке пилотов, при этом в режиме «ПЕРЕДАЧА» загораются светосигнализаторы «РАБОТАЕТ ПРД КВ».

После включения и настройки радиостанции возможность ведения связи предоставляется КВС. Штурман может только прослушивать сигналы приемника радиостанции.

При ведении связи по КВ-радиостанции переключатели радиосвязей на абонентском аппарате СПУ должны находиться в положении «КР».

После включения радиостанция готова к работе:

- с пониженной стабильностью через 4,5 мин;
- с номинальной стабильностью через 15 мин.

Радиостанция обеспечивает непрерывную работу по циклу: 5 мин передача и 5 мин прием или 15 мин передача и 60 мин прием.

Время перехода с одной частоты на другую составляет не более 26 с. Эксплуатационная температура от минус 55°С до плюс 50°С. Подготовка к полету.

Перед включением электропитания радиостанции убедитесь, что органы управления установлены в исходное положение:

- выключатель «КР» — в положении «ОТКЛ»;
- на ПУ радиостанции:

переключатель «ПРМ 2—28 МГц» (под крышкой) — в положении, противоположном направлению стрелки;

переключатель «АРУ-РРУ» — в положении «АРУ»; переключатель вида работ — в положении «АМ»; ручки «САМОКОНТР» и «ГРОМК» — в среднем положении;

- на абонентском аппарате СПУ: переключатель радиосвязей — в положении «КР»; переключатель «СПУ-РАД» — в положении «РАД»;
- выключатель «ПРД КВ» — в нижнем положении.

После подключения аэродромных источников электропитания проверьте работоспособность радиостанции, для чего:

- установите на абонентском аппарате СПУ переключатель радиосвязей в положение «КР», переключатель «СПУ — РАД» — в положение «РАД», а выключатель светосигнализаторов «ПРД КВ» — в верхнее положение;

Ан-24 (Ан-24РВ)
РУКОВОДСТВО ПО ЛЕТНОЙ ЭКСПЛУАТАЦИИ
Связные радиостанции

- установите выключатель «КР» в верхнее положение, должно загореться светосигнальное табло «НАСТ»;
- установите переключателем вида работ необходимый вид работы;
- установите ручками установки частоты на ПУ частоту аэродромной радиостанции. По окончании цикла настройки светосигнальное табло «НАСТ» гаснет, а в телефонах прослушиваются шумы приемника или сигналы аэродромной радиостанции;
- нажмите кнопку «РАДИО», установите двустороннюю связь с аэродромной радиостанцией и отпустите кнопку. Радиосвязь должна быть устойчивой. При передаче в телефонах должна четко прослушиваться собственная речь и должны гореть светосигнализаторы «РАБОТАЕТ ПРД КВ»;
- отключите радиостанцию, установив выключатель «КР» в положение «ОТКЛ».

Эксплуатация в полете

Включите радиостанцию и ведите радиосвязь в соответствии с полетным заданием. Основным режимом работы радиостанции является режим «АРУ».

Для прослушивания информации, передаваемой радиостанциями с пониженной стабильностью частоты,

подстройте радиостанцию:

- ручкой установки сотен Гц при виде работы «ОМН»;
- ручкой установки единиц кГц при виде работы «АМ».

Включать радиостанцию при работе двигателей на режиме ЗМГ запрещается.

При необходимости использования режима работы «ПРМ. 2—28 МГц»:

- откройте крышку переключателя «ПРМ. 2—28 МГц» на ПУ радиостанции и установите переключатель в положение, указанное стрелкой;
- ручками набора частоты наберите необходимую частоту в диапазоне 2—28 МГц

По окончании цикла настройки светосигнальное табло «НАСТ» на ПУ должно погаснуть;

- прослушайте принимаемую информацию и установите необходимую громкость принимаемого сигнала регулятором «ГРОМКОСТЬ» — «ОБЩАЯ».

По окончании прослушивания информации установите переключатель «ПРМ. 2—28 МГц» в положение, противоположное указанному стрелкой, и закройте крышку переключателя на ПУ.

Перед посадкой отключите радиостанцию, установив выключатели «КР» и «ПРД КВ» в положение «ОТКЛ».

Возможные неисправности и действия экипажа

Признаки отказа	Действия экипажа
В режиме передачи погасли светосигнализаторы «РАБОТАЕТ ПРД КВ» на рабочих местах членов экипажа, пропало самопрослушивание собственной речи.	Экипажу продолжать прием сигналов, а для перевода радиостанции в режим передачи необходимо отключить и снова включить режим передачи.
На ПУ загорелся светосигнализатор «АВАР».	Отключите радиостанцию и через 3 с снова включите. Если светосигнализатор «АВАР» загорелся вновь, отключите радиостанцию.

7.15.3.2. КОРОТКОВОЛНОВАЯ РАДИОСТАНЦИЯ «ЯДРО-1Г1»

Общие сведения

Коротковолновая приемопередающая радиостанция «ЯДРО-1Г1» предназначена для беспойсковой, бесподстроечной симплексной радиотелефонной связи в диапазоне частот от 2,0000 до 17,9999 МГц с дискретностью 100 Гц.

Включение радиостанции и управление ею осуществляется вторым пилотом (бортрадистом) с пульта управления. На самолете предусмотрен подсвет пульта управления. Необходимая яркость освещения устанавливается регулятором «ПОДСВЕТ ПУ КВ». Командир воздушного судна может вести связь на частоте, установленной на пульте управления вторым пилотом (бортрадистом). Штурман может только прослушивать принимаемые сигналы на частоте, установленной на пульте управления.

Радиостанция работает на тросовую антенну.

Питается радиостанция от сети постоянного тока напряжением 27 В.

ПРЕДУПРЕЖДЕНИЯ: 1. ПОСЛЕ ВКЛЮЧЕНИЯ РАДИОСТАНЦИЯ ГОТОВА К РАБОТЕ С НОМИНАЛЬНОЙ СТАБИЛЬНОСТЬЮ ЧЕРЕЗ 15 МИН.
2. РАДИОСТАНЦИЯ ОБЕСПЕЧИВАЕТ РАБОТУ В ТЕЧЕНИЕ 6 Ч ПО ЦИКЛУ: 1 МИН — ПЕРЕДАЧА, 3 МИН — ПРИЕМ.

Проверка перед полетом

Перед проверкой работоспособности радиостанции убедитесь, что органы управления находятся в исходном положении:

- переключатель радиосвязей на абонентском аппарате СПУ — в положении «КР»;
- переключатель «СПУ-РАДИО» — в положении «РАДИО»;
- переключатель вида работы на пульте управления радиостанцией — в положении «ВЫКЛ»;
- регулятор «ГРОМК» — в крайнем правом положении;
- выключатель «ПШ» — в положении «ВЫКЛ».

Проверьте работоспособность радиостанции с помощью встроенного контроля, для чего:

1. Включите АЗР-25 «КР» на приборной доске радиста, затем включите радиостанцию, установив переключатель вида работы в положение «ОМ», при этом должно загореться и через 5 с погаснуть светосигнальное табло «НАСТ».
2. В режиме приема:
 - нажмите кнопку «КОНТРОЛЬ», при этом загорится светосигнализатор «КОНТРОЛЬ» и прослушиваются в телефонах шумы приемника;
 - установите переключатель вида работы в положение «АМ»;
 - нажмите кнопку «КОНТРОЛЬ», при этом загорится светосигнализатор «КОНТРОЛЬ» и прослушивается в телефонах шумы приемника.
3. В режиме передачи:
 - нажмите на штурвале, кнопку «РАДИО» и удерживайте ее в этом положении;
 - нажмите кнопку «КОНТРОЛЬ», при этом загорятся светосигнализатор «КОНТРОЛЬ» на пульте управления и светосигнализаторы «РАБОТАЕТ ПРД КВ» на приборных досках пилотов, прослушивается в телефонах сигнал частотой 2000 Гц;
 - отпустите кнопку «РАДИО» на штурвале;
 - установите переключатель вида работы в положение «ОМ»
 - нажмите кнопку «РАДИО» на штурвале и удерживайте ее в этом положении;
 - нажмите кнопку «КОНТРОЛЬ», при этом загорятся светосигнализатор «КОНТРОЛЬ» светосигнализаторы «РАБОТАЕТ ПРД КВ», прослушивается в телефонах сигнал частотой 2000 Гц.
4. Выключите радиостанцию, установив переключатель вида работы на пульте управления в положение «ВЫКЛ», затем выключите АЗР-25 «КР».

Эксплуатация в полете

1. Установите переключатель радиосвязей на абонентском аппарате СПУ в положение «КР».

Ан-24 (Ан-24РВ)
РУКОВОДСТВО ПО ЛЕТНОЙ ЭКСПЛУАТАЦИИ
Переговорные устройства

2. Установите переключатель вида работы на пульте управления в положение «ОМ» («АМ»), при этом должно загореться и через 5 с погаснуть светосигнальное табло «НАСТ».

3. Установите ручками установки частоты на пульте управления рабочую частоту. По окончании настройки светосигнальное табло «НАСТ» должно погаснуть, радиостанция готова к работе в режиме приема. Рекомендуется устанавливать рабочую частоту; начиная с низшего разряда.

ПРЕДУПРЕЖДЕНИЯ: 1. УСТАНОВКУ НОВОЙ ЧАСТОТЫ ПРИ НАСТРОЙКЕ РАДИОСТАНЦИИ РАЗРЕШАЕТСЯ ПРОИЗВОДИТЬ, КОГДА СВЕТОСИГНАЛЬНОЕ ТАБЛО «НАСТ» НЕ ГОРИТ.

2. ПРИ ПЕРЕСТРОЙКЕ ЧАСТОТЫ РАДИОСТАНЦИИ ЧЕРЕЗ ЕДИНИЦЫ КГц И СОТНИ Гц СВЕТОСИГНАЛЬНОЕ ТАБЛО «НАСТ» НЕ ДОЛЖНО ЗАГОРАТЬСЯ.

4. Изменяя положение переключателя «ПШ», установите соответствующий порог срабатывания подавителя шумов (по пропаданию шумов в телефонах).

5. Регулятором «ГРОМК» установите необходимую громкость.

Для ведения передачи нажмите кнопку «РАДИО», в телефонах должна прослушиваться собственная передача, а на приборных досках пилотов будут гореть светосигнализаторы «РАБОТАЕТ ПРД КВ».

Примечания: 1. Если на пульте управления радиостанцией загорелось светосигнальное табло «АВАР», выключите и снова включите радиостанцию. Если светосигнальное табло не погасло, выключите радиостанцию.

2. Если нет самопрослушивания в телефонах в режиме передачи, радиостанция работоспособна только в режиме приема. Перестройка частоты не разрешается. Через 10—15 мин охлаждения радиостанция работоспособна в режиме передачи.

Возможные неисправности и действия экипажа

Признаки отказа	Действия экипажа
1. На пульте управления радиостанцией загорелось светосигнальное табло «АВАР».	Выключите и снова включите радиостанцию. Если светосигнальное табло «АВАР» не погасло, выключите радиостанцию.
2. В режиме передачи пропало самопрослушивание, а шумы в телефонах прослушиваются.	Разрешается использовать радиостанцию только в режиме приема и только на установленной частоте. После охлаждения радиостанции в течение 10 — 15 мин вновь включите радиостанцию в режиме передачи.

7.15.4. САМОЛЕТНОЕ ПЕРЕГОВОРНОЕ УСТРОЙСТВО СПУ-7Б

Общие сведения

Переговорное устройство СПУ-7Б предназначено для обеспечения двусторонней внутренней телефонной связи между членами экипажа и подключения с помощью абонентских аппаратов к средствам внешней связи.

Абонентские аппараты установлены на рабочих местах командира воздушного судна, второго пилота, штурмана и бортрадиста.

На самолетах, доработанных по бюллетеню, на рабочем месте бортмеханика установлены упрощенный абонентский аппарат, эквивалент ручной тангенте и ножная тангента «СПУ». На упрощенном абонентском аппарате находится переключатель «СЕТЬ 1—2», а на эквиваленте ручной тангенте установлены кнопка и выключатель «СПУ», кнопка «ЦВ» и регулятор громкости «ГРОМК».

Переговорное устройство СПУ-7Б обеспечивает на борту самолета:

Ан-24 (Ан-24РВ)
РУКОВОДСТВО ПО ЛЕТНОЙ ЭКСПЛУАТАЦИИ
Переговорные устройства

- внутреннюю двустороннюю телефонную связь между абонентами в одной из двух сетей (в сети 1 или 2);
- внутреннюю циркулярную телефонную связь между членами экипажа; внешнюю двустороннюю радиосвязь с помощью бортовых радиостанций;
- прослушивание работы наземных приводных и радиовещательных станций с помощью приемников радиоконпасов;
- плавное регулирование уровня звуковых сигналов, поступающих на телефоны авиагарнитур экипажа, с помощью ручек «ОБЩАЯ» и «ПРОСЛУШИВАНИЕ» на абонентских аппаратах;
- прослушивание в телефонах авиагарнитур сигнала «ОПАСНАЯ ВЫСОТА» от радиовысотомера независимо от положения переключателей на абонентских аппаратах;
- выдачу сигналов на магнитофон для записи служебных переговоров.

Питание СПУ-7Б осуществляется от сети постоянного тока напряжением 27 В.

Подготовка к полету

Перед включением питания необходимо убедиться, что авиагарнитурны подключены к самолетному переговорному устройству. Включение питания производится двумя выключателями «СПУ-7» № 1 и «СПУ-7» № 2 на щитке радиооборудования, расположенном на потолке кабины пилотов, и одним АЗР-«СПУ-7» (аварийная шина приборной доски бортрадиста), расположенным на щите АЗС.

После появления в телефонах авиагарнитур характерных шумов переговорное устройство готово к работе.

Для ведения внутрисамолетной связи переключатель «СПУ-РАДИО» на абонентском аппарате установите в положение «СПУ», переключатели «СЕТЬ 1—2» и переключатели радиосвязи могут находиться в любом положении, и нажатием выносной кнопки «СПУ» установите связь с другим абонентом. После этого установите двустороннюю связь при помощи кнопки «ЦВ» и убедитесь в ее работоспособности.

В полете переключатель «СПУ — РАДИО» должен находиться в положении «РАДИО», что обеспечивает выход на внешнюю связь через выбранную радиостанцию нажатием выносной кнопки «РАДИО», а также внутреннюю связь между членами экипажа при нажатии кнопки «СПУ».

- ВНИМАНИЕ:** 1. ВКЛЮЧИТЬ СПУ-7Б СЛЕДУЕТ ПЕРЕД ЗАПУСКОМ ДВИГАТЕЛЕЙ И ВЫКЛЮЧАТЬ ТОЛЬКО ПОСЛЕ ЗАВЕРШЕНИЯ ПОЛЕТА.
2. ПЕРЕД ПОЛЕТОМ И В ПОЛЕТЕ РУЧКУ «ПРОСЛУШИВАНИЕ» СЛЕДУЕТ УСТАНОВИТЬ В КРАЙНЕ ПРАВОЕ ПОЛОЖЕНИЕ, ЧТО СООТВЕТСТВУЕТ МАКСИМАЛЬНОЙ ГРОМКОСТИ СИГНАЛОВ ПРОСЛУШИВАНИЯ.
3. ЕСЛИ ПРИ ВЕДЕНИИ ВНУТРИСАМОЛЕТНОЙ СВЯЗИ (ПРИ НАЖАТИИ КНОПКИ «СПУ») АБОНЕНТ НЕ ВЫХОДИТ НА СВЯЗЬ, ЭТО ЗНАЧИТ ЧТО ОН ВЕДЕТ ВНЕШНЮЮ СВЯЗЬ ИЛИ РЕГУЛЯТОРАМИ УСТАНОВИЛ МИНИМАЛЬНУЮ СЛЫШИМОСТЬ СИГНАЛОВ, ПОЭТОМУ НЕОБХОДИМО НАЖАТЬ КНОПКУ «ЦВ», ЧТО ОБЕСПЕЧИТ ВЫДАЧИ ИНФОРМАЦИИ С ПОВЫШЕННОЙ ГРОМКОСТЬЮ.

Эксплуатация в полете

Для ведения внутрисамолетной связи необходимо нажать выносную кнопку «СПУ», бортмеханику — ручную тангенту или ножную тангенту «СПУ». При этом если переключатель «СПУ-РАДИО» на абонентском аппарате установлен в положение «РАДИО», внутрисамолетные переговоры будут прослушиваться с пониженной громкостью.

Для ведения внутренней циркулярной связи необходимо нажать кнопку «ЦВ» на абонентском аппарате. При этом сигналы внешней радиосвязи будут прослушиваться с пониженной громкостью.

Для выхода на внешнюю радиосвязь с помощью радиостанции:

- убедитесь, что переключатель «СПУ-РАДИО» на абонентском аппарате установлен в положение «РАДИО»;

Ан-24 (Ан-24РВ)
РУКОВОДСТВО ПО ЛЕТНОЙ ЭКСПЛУАТАЦИИ
Переговорные устройства

Таблица 7.10

Наименование радиоаппаратуры	Возможности использования радиоаппаратуры в полете				
	командиром воздушного судна	вторым пилотом	штурманом	бортмехаником	бортрадистом
Самолетное переговорное устройство СПУ-7Б	Включение, ведение внутренней связи, выход на внешнюю связь	Включение, ведение внутренней связи, выход на внешнюю связь	Включение, ведение внутренней связи, выход на внешнюю связь	Включение, ведение внутренней связи	Включение, ведение внутренней связи, выход на внешнюю связь
Громкоговорящее устройство СГУ-15	Включение, ведение внешней и внутренней связи, оповещение пассажиров, вызов бортпроводника, двусторонняя связь с ним	Включение, ведение внешней и внутренней связи, оповещение пассажиров, вызов бортпроводника, двусторонняя связь с ним	Пользоваться не может	Пользоваться не может	Включение. Пользоваться не может
КВ радиостанция	Двусторонняя телефонная связь	Включение, выбор канала, двусторонняя телефонная связь	Включение, настройка, выбор канала, двусторонняя телефонная связь	Пользоваться не может	Включение, настройка выбор канала, двусторонняя телефонная и телеграфная связь
МВ радиостанция № 1	Включение, выбор канала, двусторонняя связь	Двусторонняя телефонная связь	Двусторонняя телефонная связь	Пользоваться не может	Двусторонняя телефонная связь
МВ радиостанция №2	Двусторонняя телефонная связь	Включение, выбор канала, двусторонняя телефонная связь	Двусторонняя телефонная связь	Пользоваться не может	Двусторонняя телефонная связь
Радиокомпас № 1	Включение, настройка, отчет КУР, прослушивание позывных	Отчет КУР, прослушивание позывных	Включение, настройка, отчет КУР, прослушивание позывных	Пользоваться не может	Прослушивание позывных
Радиокомпас №2	Отсчет КУР, прослушивание позывных	Включение, настройка, отчет КУР, прослушивание позывных	Отсчет КУР, прослушивание позывных	Пользоваться не может	Прослушивание позывных

Ан-24 (Ан-24РВ)
РУКОВОДСТВО ПО ЛЕТНОЙ ЭКСПЛУАТАЦИИ
Переговорные устройства

Приемники курса и глиссады	Включение, выбор канала, пользование указателем	Включение, выбор канала» пользование указателем	Пользоваться не может	Пользоваться не может	Пользоваться не может
Маркерный радиоприемник	Пользование звуковой и световой сигнализацией	Пользование звуковой и световой сигнализацией	Прослушивание звуковой сигнализации	Прослушивание звуковой сигнализации	Прослушивание звуковой сигнализации
Радиовысотомер	Включение, установка заданной высоты, пользование указателем высоты	Пользоваться не может	Отсчет значений текущей высоты (по команде командира воздушного судна)	Пользоваться не может	Пользоваться не может
Радиолокационная станция	Включение, использование для обзора земной поверхности и воздушного пространства	Включение, использование для обзора земной поверхности, воздушного пространства и определения значений путевой скорости и угла сноса	Ограниченное использование для целей навигации	Пользоваться не может	Пользоваться не может
Ответчик	Управление, контроль ответных сигналов	Пользоваться не может	Управление, контроль ответных сигналов	Пользоваться не может	Пользоваться не может
Самолетный магнитофон	Выход на запись информации	Пользоваться не может	Включение и переключение режимов работы	Пользоваться не может	Включение и переключение режимов работы

Примечания: 1. При отсутствии в составе экипажа бортрадиста его функции берет на себя штурман.

2. При отсутствии в составе экипажа штурмана и бортрадиста их функции берет на себя (по обеспечению работы радиоаппаратуры) второй пилот.

Ан-24 (Ан-24РВ)
РУКОВОДСТВО ПО ЛЕТНОЙ ЭКСПЛУАТАЦИИ
Переговорные устройства

— установите переключатель рода работ на абонентском аппарате в положение, соответствующее выбранной радиостанции: «УКР» — командная радиостанция № 1; «ДР» — командная радиостанция № 2; «КР» — радиостанция КВ диапазона;
— нажмите выносную кнопку «РАДИО» (для бортрадиста — нажать тангенту «РАДИО»).

Для перехода с внешней радиосвязи на внутрисамолетную необходимо отпустить кнопку (тангенту) «РАДИО» и прослушать информацию, передаваемую во внутренней радиосвязи.

Для работы с радиокompасами необходимо установить переключатель рода работ на абонентском аппарате в соответствующее положение «РК1» либо «РК2».

Плавное регулирование уровня речи, передаваемой по сетям внутренней и внешней радиосвязи, осуществляется регуляторами «ОБЩАЯ» на абонентских аппаратах, а у бортомеханика — регулятором «ГРОМК».

7.15.5. САМОЛЕТНОЕ ГРОМКОГОВОРЯЩЕЕ УСТРОЙСТВО СГУ-15

Общие сведения

Устройство СГУ-15 предназначено для громкоговорящего воспроизведения служебных передач в кабине экипажа, оповещения пассажиров, двусторонней телефонной связи между пилотами и между пилотами и бортпроводниками, а также ведения внешней двусторонней радиосвязи.

Устройство СГУ-15 позволяет пилотам принимать служебные передачи на телефоны авиагарнитур или громкоговорители, вести передачу сообщений пассажирам через свои микрофоны, вызывать бортпроводника световым сигналом и вести с ним телефонную связь.

Устройство СГУ-15 позволяет бортпроводнику оповещать пассажиров через свой микрофон, вызывать пилотов световым сигналом и вести с ними телефонные разговоры через микротелефонную трубку ТАИ-43. Устройство СГУ-15 питается от сети постоянного тока напряжением 27 В и потребляет ток не более 2 А.

Электрические цепи питания СГУ-15 защищены автоматом защиты сети АЗС-5 (на щите АЗС), который одновременно является выключателем питания.

Подготовка к полету

Включение СГУ-15 производится автоматом защиты «СГУ» на щите АЗС. Для проверки внешней радиосвязи необходимо:

— переключатель на щитках управления СГУ-15, расположенных у командира воздушного судна — на левом борту, а у второго пилота — над головой, установить в положение «СПУ»;
— на абонентском аппарате СПУ-7 подключиться к нужному радиоустройству («УКР», «КР», «ДР») и проверить связь, ведя передачу через микрофон авиагарнитур, нажимая кнопку «РАДИО», или через микрофон комплекта СГУ-15, нажимая кнопку «Р» на нем, связь прослушивается через телефоны авиагарнитур и громкоговорители, громкость регулируется ручкой с надписью «ДИН» на щитках управления СГУ-15.

Для проверки оповещения пассажиров пилотами необходимо переключатели на щитках управления СГУ-15 установить в положение «ПАСС» (в этом положении переключателя бортпроводник отключается от оповещения) и вести передачу через микрофон СГУ-15 (кнопка «С»).

Для проверки вызова пилотами бортпроводника на телефонную связь необходимо нажать кнопки «ВЫЗОВ БОРТПРОВОДНИКА» и установить переключатели на щитках управления СГУ-15 в положение «БП». Вести передачу через микрофон СГУ-15.

Для проверки вызова бортпроводником пилотов необходимо нажать кнопку «ВЫЗОВ ПИЛОТОВ» на щитке управления бортпроводника. При этом в кабине экипажа на левой панели приборной доски и правом пульте должны загореться светосигнализаторы «БОРТПРОВОДНИК».

Ан-24 (Ан-24РВ)
РУКОВОДСТВО ПО ЛЕТНОЙ ЭКСПЛУАТАЦИИ
Регистрирующие приборы

Для проверки оповещения пассажиров бортпроводником необходимо снять с пульта управления бортпроводника микрофон ДЭМШ-1 и при передаче нажать кнопку, расположенную на рукоятке микрофона. Контроль своей передачи производится с помощью динамика, установленного над столиком буфета.

Эксплуатация в полете

С помощью СГУ-15 пилоты могут вести передачу сообщения пассажирам, вести внутреннюю и внешнюю радиосвязь и телефонную связь с бортпроводником. Для этого переключатель «ПАСС—СПУ—БП» на щитках управления СГУ-15 должен устанавливаться в соответствующее положение. Для регулирования громкости звучания передач связи на щитах управления СГУ-15 имеются регуляторы громкости «ДИН». Выбор радиосредств внешней радиосвязи осуществляется с помощью переключателя рода работ на абонентском аппарате СПУ-7Б. Выход на внешнюю радиосвязь осуществляется нажатием кнопки «Р» на ручном микрофоне.

При необходимости пилоты могут вызвать на телефонную связь бортпроводника. Для этого нужно нажать кнопки «ВЫЗОВ БОРТПРОВОДНИКА» и установить переключатели на щитках управления в положение «БП». При этом на светосигнальном табло бортпроводника загорится светосигнализатор, указывающий на то, что бортпроводника вызывают пилоты для телефонной связи. Пилоты ведут связь с бортпроводником с помощью микрофона ДЭМШ-1. Ответную передачу прослушивают либо через телефоны авиагарнитур, либо через динамики, установленные на потолке кабины экипажа.

Бортпроводник с помощью щитка управления, который установлен на перегородке, отделяющей пассажирский салон от буфета, может производить оповещение пассажиров и вызывать пилотов для введения телефонной связи.

Для оповещения пассажиров бортпроводнику необходимо снять с пульта управления микрофон ДЭМШ-1 и при передаче нажать кнопку «С», расположенную на рукоятке микрофона. Контроль своей передачи производится с помощью динамика, установленного над столиком буфета. Для вызова пилотов бортпроводнику необходимо нажать кнопку «ВЫЗОВ ПИЛОТОВ» на пульте управления бортпроводника. При этом в кабине экипажа на левой панели приборной доски и правом пульте загорятся светосигнализаторы «БОРТПРОВОДНИК».

Бортпроводник ведет телефонную связь с пилотами с помощью микротелефонной трубки ТАИ-43, которая, когда ею не пользуются, должна быть закреплена зажимами у щитка управления СГУ-15 бортпроводника.

7.16. РЕГИСТРИРУЮЩИЕ ПРИБОРЫ

7.16.1. СИСТЕМА РЕГИСТРАЦИИ РЕЖИМОВ ПОЛЕТА МСРП

Общие сведения

Система МСРП предназначена для регистрации на магнитной ленте параметров, характеризующих режим полета, работу силовых установок, систем самолета и сохранения записанной информации в случае аварии самолета.

Запись параметров производится на ферромагнитную ленту, намотанную на специальные кассеты лентопротяжного механизма (ЛПМ).

Запись обрабатывается наземным дешифрующим устройством. Питание МСРП.

Питание МСРП осуществляется от бортсети самолета. При отказе или отключении основного питания система МСРП автоматически переходит на питание от аварийной шины.

Управление и контроль работы МСРП. Включение лентопротяжного механизма (ЛПМ) осуществляется:

Ан-24 (Ан-24РВ)
РУКОВОДСТВО ПО ЛЕТНОЙ ЭКСПЛУАТАЦИИ
Регистрирующие приборы

- на самолетах с № 10101 и доработанных по бюллетеню № 746ДМ установкой переключателя «РУЛЕНИЕ—ВЗЛЕТ—ПОСАДКА» в положение «ВЗЛЕТ—ПОСАДКА»;
- автоматически от сигнализатора скорости при достижении скорости на взлете (70±50) км/ч;
- автоматически от концевого выключателя при отрыве колес передней опоры от ВПП.

Выключение лентопротяжного механизма осуществляется:

- автоматически от концевого выключателя при касании колес передней опоры ВПП при посадке;
- автоматически от сигнализатора скорости при скорости на пробеге менее (70±50) км/ч;
- установкой переключателя «РУЛЕНИЕ—ВЗЛЕТ—ПОСАДКА» в нейтральное положение («ОТКЛ»).

Для проверки на земле ЛПМ включается вручную выключателем «РУЧН. ВКЛ. ЛПМ» и установкой переключателя «РУЛЕНИЕ—ВЗЛЕТ—ПОСАДКА» в положение «ВЗЛЕТ—ПОСАДКА».

Контроль за работой ЛПМ производится по светосигнализатору «КОНТР. МСРП-12» (светосигнализатор должен мигать).

Подготовка к полету

Прогрев МСРП .

Для прогрева МСРП поставьте выключатель «КОНТР. МСРП-12» в положение «ВКЛ».

Время прогрева зависит от температуры воздуха.

Температура воздуха, С°	Время прогрев; мин
+5	5
от +5 до -30	15
от -30 до -40	20
от -40 до -50	30
от -50 и ниже	40

Проверка работоспособности МСРП.

После прогрева МСРП поочередно установите выключатель «РУЧН. ВКЛ» ЛПМ» и переключатель «РУЛЕНИЕ—ВЗЛЕТ—ПОСАДКА» в положение «ВКЛ» и «ВЗЛЕТ—ПОСАДКА» соответственно.

По миганию светосигнализатора «КОНТР. МСРП-12» убедитесь в работоспособности ЛПМ.

Если светосигнализатор горит непрерывно или не загорается, произошел отказ ЛПМ или оборвалась лента.

После проверки работоспособности установите выключатель «РУЧН. ВКЛ. ЛПМ» в положение «ВЫКЛ» и переключатель «РУЛЕНИЕ—ВЗЛЕТ—ПОСАДКА» в нейтральное положение («ОТКЛ»), после чего светосигнализатор не должен мигать.

После прогрева и проверки системы выключатель «КОНТР. МСРП-12» поставьте в положение «ВЫКЛ».

ПРЕДУПРЕЖДЕНИЕ. ВЫЛЕТ САМОЛЕТА С НЕИСПРАВНОЙ СИСТЕМОЙ МСРП ЗАПРЕЩАЕТСЯ.

Эксплуатация в полете.

Включение МСРП перед полетом и контроль за ее работой осуществляет второй пилот.

Ан-24 (Ан-24РВ)
РУКОВОДСТВО ПО ЛЕТНОЙ ЭКСПЛУАТАЦИИ
Регистрирующие приборы

Перед запуском двигателей установите выключатель «РУЧН. ВКЛ. ЛПМ» в положение «ВКЛ» и убедитесь в мигании светосигнализатора «КОНТР. МСРП-12».

Контроль за работой МСРП в полете осуществляется по миганию светосигнализатора «КОНТР. МСРП».

После посадки и заруливания на стоянку выключатель «РУЧН. ВКЛ. ЛПМ» установите в положение «ВЫКЛ».

ПРЕДУПРЕЖДЕНИЕ. ВЫКЛЮЧАТЕЛЬ «КОНТР. МСРП-12», РАСПОЛОЖЕННЫЙ НА БОКОВОЙ ПАНЕЛИ ПРАВОГО ПУЛЬТА, ВО ВРЕМЯ ПОЛЕТА ДОЛЖЕН БЫТЬ В ПОЛОЖЕНИИ «ВКЛ», ВЫКЛЮЧАТЕЛЬ «ВКЛ. 27 В» СОЕДИНИТЕЛЬНОГО БЛОКА — В ПОЛОЖЕНИИ «ВКЛ» И ОПЛОМБИРОВАН.

Возможные неисправности и действия экипажа

Признак отказа	Действия экипажа
Не мигает светосигнализатор «КОНТР. МСРП-12».	Записать в бортовой журнал дефект.

7.16.2. САМОЛЕТНЫЙ МАГНИТОФОН МС-61Б

Самолетный магнитофон МС-61Б предназначен для записи на проволочный звуконоситель информации с выходов радиоприемников и переговоров членов экипажа, прослушиваемых командиром воздушного судна по СПУ.

Магнитофон питается от сети постоянного тока напряжением 27 В через АЗС-2. Магнитофон МС-61Б включается перед запуском двигателей.

Для включения магнитофона в работу установите:

— выключатель «ВКЛ—ВЫКЛ» на пульте управления в положение «ВКЛ», при этом загораются лампы подсветки надписей пульта и «ЗАПИСЬ».

Магнитофон работает в режиме «НЕПРЕРЫВНАЯ РАБОТА» независимо от положения переключателя «НЕПРЕРЫВНАЯ РАБОТА—АВТОПУСК»;

— переключатель «ЛАР—СПУ» — в положение «СПУ». Положение «ЛАР» используется для записи КВС скрытой информации, не предназначенной для прослушивания по СПУ и внешней радиосвязи.

В полете предусмотрено автоматическое включение магнитофона (независимо от положения выключателя «ВКЛ—ВЫКЛ» на пульте управления) при отрыве передней опоры от ВПП.

ПРЕДУПРЕЖДЕНИЕ, МАГНИТОФОН МС-61Б В ПОЛЕТЕ ДОЛЖЕН РАБОТАТЬ ТОЛЬКО В ПОЛОЖЕНИИ «СПУ» И В РЕЖИМЕ «НЕПРЕРЫВНАЯ РАБОТА».

Магнитофон выключайте после заруливания на стоянку.

7.17. БОРТОВОЕ АВАРИЙНО-СПАСАТЕЛЬНОЕ ОБОРУДОВАНИЕ

7.17.1. ОБЩИЕ СВЕДЕНИЯ

В состав бортового аварийно-спасательного оборудования самолета входят:

- спасательный канат;
- убирающийся бортовой трап;
- переносные огнетушители;
- аварийные топоры;
- аварийная радиостанция;
- спасательные жилеты для членов экипажа, бортпроводников и пассажиров;
- аптечка первой помощи;
- спасательные плоты;
- двери и аварийные выходы (люки) с замками и ручками, используемые для эвакуации людей из самолета при вынужденной посадке на сушу или воду.

Состав и количество аварийно-спасательного оборудования приведены в табл. 7.11.

Таблица 7.11

Элементы оборудования	Месторасположение
Спасательный канат	У аварийного выхода (люка) в кабине экипажа; в кармане кресла КВС, закреплен к горизонтальной трубе кресла КВС.
Убирающийся бортовой трап	У двери (входной) фюзеляжа в сложенном виде (1 шт.)
Переносные огнетушители	У кабины экипажа (1 шт.), у задней перегородки (1 шт.)
Аварийные топоры	В кабине экипажа (1 шт.), у задней перегородки (1 шт.)
Аварийная радиостанция	В гардеробе кабины экипажа на правой стороне фюзеляжа (1 шт.)
Спасательные жилеты:	
— экипажа,	Под сиденьями пилотов (2 шт.), в гардеробе кабины экипажа (3 шт.) в гардеробе у задней перегородки на левой стороне фюзеляжа (2 шт.)
— пассажиров	Под каждым пассажирским креслом (48 шт.)
Аптечка первой помощи	Около рабочего места бортпроводника (1 шт.)
Спасательные плоты	В гардеробе кабины экипажа на левой стороне фюзеляжа (3 шт.) в заднем гардеробе у фюзеляжа (входной) двери (2 шт.)

Расположение бортового аварийно-спасательного оборудования показано на рис. 7. 39.

Схема размещения дверей и аварийных выходов на самолете, способ и порядок их открывания показаны на рис. 7.40.

7.17.2. ПРОВЕРКА ПЕРЕД ПОЛЕТОМ

Перед полетом над сушей и над водной поверхностью бортмеханик проверяет наличие и достаточность бортового аварийно-спасательного, оборудования самолета, исправность светосигнальных табло «ВЫХОД», доступ ко всем аварийным выходам:

7.17.3. ЭКСПЛУАТАЦИЯ АВАРИЙНО-СПАСАТЕЛЬНОГО ОБОРУДОВАНИЯ

Средства аварийной эвакуации

Для аварийной эвакуации на суше используется спасательный канат. Спасательный канат предназначен для спуска на землю членов экипажа при эвакуации из самолета через аварийный выход, расположенный в кабине экипажа.

Для использования спасательного каната необходимо выполнить следующее:

- открыть аварийный люк (выход) в кабине экипажа;
- открыть крышку футляра каната, вынуть канат;
- развернуть канат и выбросить наружу через аварийный выход.

Переносные огнетушители

Переносные огнетушители предназначены для тушения горящей электропроводки в кабинах самолета и небольших очагов пожара на борту самолета.

Переносной углекислотный огнетушитель представляет собой цилиндр с рукояткой пуска и раструбом, через который выходит огнегасящее вещество.

- Для использования переносного огнетушителя следует
- отстегнуть замок крепления огнетушителя;
- снять огнетушитель с кронштейна;
- правой рукой взяться за рукоятку;
- повернуть раструб в направлении огня;
- нажать указательным пальцем пусковой крючок;
- выбрасываемую из раструба струю «снега» направить на очаг огня, начиная с края очага;
- после тушения пожара отпустить пусковой крючок.

ПРЕДУПРЕЖДЕНИЕ. ПОЛЬЗУЯСЬ ОГНЕТУШИТЕЛЕМ, НЕ НАКЛОНЯТЬ БАЛЛОН В ГОРИЗОНТАЛЬНОЕ ПОЛОЖЕНИЕ И НЕ НАПРАВЛЯТЬ СТРУЮ «СНЕГА» НА СЕРЕДИНУ ПОВЕРХНОСТИ ГОРЯЩЕЙ ЖИДКОСТИ ВО ИЗБЕЖАНИЕ РАЗБРЫЗГИВАНИЯ ЕЕ И УВЕЛИЧЕНИЯ ОЧАГА ПОЖАРА.

Аварийные топоры

Аварийные топоры предназначены для вскрытия обшивки стен кабины экипажа и пассажирского сидений экипажа и пассажиров в случае появления под ними дыма и огня, для расчистки аварийным выходам, для вскрытия обшивки самолета при заклинивании дверей и аварийных люков.

Аварийная УКВ радиостанция Р-855У

Радиостанция Р-855У предназначена для обеспечения радиотелефонной связи членов экипажа самолета при аварии или вынужденной посадке с самолетами аварийно-спасательной службы, а также для подачи сигналов бедствия в режиме тонального телеграфа.

Радиостанция Р-855У в упаковке размещена в верхней части гардероба кабины экипажа.

Радиостанция состоит из блока приемопередатчика и батареи питания. Микротелефон, обеспечивающий телефонную радиосвязь, встроен в корпус приемопередатчика. Радиостанция работает на одной фиксированной аварийной частоте и обеспечивает следующую дальность радиосвязи с поисково-спасательным самолетом: при высоте полета 300 м — 12—15 км, 1000 м — 25—30 км; 3000 м — 30—40 км.

Для использования Р-855У необходимо:

- соединить блок приемопередатчика с батареей питания;
- повернуть фиксирующую головку антенны против часовой стрелки и развернуть антенну в полную длину;

- расфиксировать кнопки управления, для чего рычаг верхнего фиксатора передвинуть вверх, нижнего фиксатора — вниз;
- для передачи тональных сигналов нажать кнопку «ПЕРЕДАЧА» и зафиксировать ее. Манипулируя кнопкой «ТОН», посылать тональные сигналы бедствия. При появлении поисково-спасательного самолета установить с его экипажем радиосвязь;
- для ведения радиосвязи нажать кнопку «ПЕРЕДАЧА» и через микрофон передать необходимую информацию. Для приема сообщений от экипажа поисково-спасательного самолета нажать кнопку «ПРИЕМ», прослушивая сообщение через микротелефон радиостанции.

Спасательные плоты и жилеты

Спасательные плоты и жилеты предназначены для спасения пассажиров и членов экипажа в случае вынужденной посадки самолета на воду.

1. Краткое описание плота СП-12 (на 12 человек) и правила пользования.

Плот СП-12 изготовлен из прорезиненной ткани и имеет три изолированных отсека. Плот состоит из днища, бортов и тента. Тент предназначен для защиты от солнца, ветра и брызг. Плот имеет два входа, которые изнутри закрываются фартуками из прорезиненного материала.

После надувания плота на воде пассажиры и члены экипажа влезают в плот или непосредственно из самолета через дверь (люк) или влезают из воды с помощью ленточного трапа и матерчатых поручней, укрепленных по бортам плота.

Снаружи плота по его борту укреплен леер (веревка), который позволяет пассажирам и членам экипажа, плавающих при помощи спасательных жилетов, держаться за плот перед влезанием в него из воды.

2. Краткое описание спасательного жилета АСЖ-63П и правила пользования.

Жилет АСЖ-63П изготовлен из прорезиненной ткани и состоит из двух изолированных отсеков. Спасательный жилет предназначен для поддержания одного человека на плаву после покидания самолета на воде и до посадки человека на спасательный плот. Жилет имеет вид нагрудника, надевается на шею через отверстие в жилете и закрепляется на поясе с помощью капроновой тесьмы. Для приведения жилета в рабочее положение необходимо дернуть за пусковую головку газового баллончика и наполнить жилет углекислотой, а в случае отказа баллончика надуть жилет ртом через трубки поддува. Для сигнализации на воде при плохой видимости на жилете укреплен сигнальный свисток. Для подачи сигнала в темное время суток на жилете установлены светосигнализатор и батарейка.

7.18. БЫТОВОЕ ОБОРУДОВАНИЕ

7.18.1. ОБЩИЕ СВЕДЕНИЯ

Съемное бытовое оборудование самолета предназначено, в основном, для обслуживания питанием пассажиров и экипажа в полете, находится в буфете-кухне; в состав оборудования входят контейнеры, электрокипяtilьники, бак-термос.

Стандартные контейнеры бортпроводника КБУ-8-10 предназначены для доставки и хранения на самолете подносов с пищей и посудой, сепараторов с бутылками, вкладышей с приборами и т.п., а также мягкого бытового инвентаря (полотенца, салфетки, щетки, игры).

Электрокипяtilьники УЭК-2 (номинальное напряжение 27 В, вместимость 7,8 л) предназначены для кипячения воды и поддержания ее в горячем состоянии. Вставляются в ячейки и закрепляются замком-зашелкой.

Бак-термос (вместимость 6,5 л) предназначен для питьевой воды.

Вставляется в нишу стойки, крепится ленточным хомутиком с натяжным замком.

Раздел 8

ОСОБЕННОСТИ ЛЕТНОЙ ЭКСПЛУАТАЦИИ САМОЛЕТА АН-24РВ

Ан-24 (Ан-24РВ)
РУКОВОДСТВО ПО ЛЕТНОЙ ЭКСПЛУАТАЦИИ
ОСОБЕННОСТИ ЛЕТНОЙ ЭКСПЛУАТАЦИИ САМОЛЕТА АН-24РВ

СОДЕРЖАНИЕ

8.1 Общие сведения.....	3
8.1.1. Основные летные данные самолета Ан-24РВ	3
8.1.2. Основные данные двигателя РУ19А-300.....	3
8.2. Эксплуатационные ограничения.....	4
8.2.1. Основные ограничения по самолету.....	4
8.2.2. Основные ограничения по двигателю РУ19А-300.....	4
8.3. Подготовка самолета к полету.....	4
8.4. Выполнение полета	4
8.4.1. Руление.....	4
8.4.2. Взлет.....	4
8.4.3. Набор высоты.....	6
8.4.4. Полет по маршруту.....	6
8.4.5. Снижение.....	6
8.4.6. Заход на посадку и посадка.....	6
8.4.7. Уход на второй круг.....	7
8.5. Особые случаи в полете.....	7
8.5.1. Отказ двигателя АИ-24 на взлете.....	7
8.5.2. Отказ двигателя РУ19А-300 на взлете.....	8
8.5.3. Отказ двигателя АИ-24 в наборе высоты.....	8
8.5.4. Отказ двигателя АИ-24 в горизонтальном полете.....	8
8.5.5. Отказ двигателя АИ-24 на снижении.....	9
8.5.6. Заход на посадку и посадка с одним работающим двигателем АИ-24	9
8.5.7. Уход на второй круг при работающих одном двигателе АИ-24 и двигателе РУ 19А-300 (винт отказавшего двигателя АИ-24 зафлюгирован)	10
8.5.8. Пожар в отсеке двигателя РУ 19А-300 в полете.....	10
8.5.9. Пожар в отсеке двигателя РУ 19А-300 на земле	11
8.6. Характеристики самолета.....	11
8.6.1. Общие сведения.....	11
8.6.2. Взлетные характеристики.....	12
8.6.3. Режимы набора высоты.....	15
8.7. Эксплуатация систем самолета.....	32
8.7.1. Эксплуатация двигателя РУ19А-300.....	32
1. Режимы работы и эксплуатационные данные.....	32
2. Система ограничения максимальной температуры газов за турбиной двигателя РУ19А-300 (ОМТ-29)	33
3. Подготовка к полету.....	33
4. Особенности эксплуатации двигателя РУ19А-300 при отрицательных температурах воздуха.....	38
5. Запуск двигателя РУ19А-300 в полете.....	39
6. Запуск двигателя АИ-24 от двигателя РУ19А-300.....	40
8.7.2. Топливная система двигателя РУ 19А-300.....	41
8.7.3. Масляная система двигателя РУ19А-300.....	41
8.7.4. Неисправности двигателя РУ19А-300 и его систем.....	42

Ан-24 (Ан-24РВ)
РУКОВОДСТВО ПО ЛЕТНОЙ ЭКСПЛУАТАЦИИ
Общие сведения

8.1. ОБЩИЕ СВЕДЕНИЯ

В настоящем разделе показано, чем отличается эксплуатация самолета Ан-24РВ с двумя двигателями АИ-24 2-й серии* и двигателем РУ19А-300 от эксплуатации самолета Ан-24.

Установка двигателя РУ19А-300 на самолете Ан-24РВ позволяет:

- повысить степень безопасности полета;
- расширить эксплуатационные возможности самолета;
- улучшить летные характеристики самолетов при высоких температурах воздуха и пониженном атмосферном давлении на аэродромах вылета и посадки.

8.1.1. ОСНОВНЫЕ ЛЕТНЫЕ ДАННЫЕ САМОЛЕТА Ан-24РВ

Максимальная взлетная масса (на уровне моря), кг.....	21 800
Крейсерская скорость полета на высоте 6000 м, км/ч.....	460
Скорость начала подъема колес передней опоры при взлете с ИВПП при взлетной массе 21 800 кг, км/ч:	
$\delta_3=15^\circ$	215
$\delta_3=5^\circ$	230
Длина разбега по ИВПП (на уровне моря) при взлетной массе 21 800 кг, м:	
$\delta_3=15^\circ$	820
$\delta_3=5^\circ$	1050
Посадочная скорость (по прибору) при посадочной массе 21 800 кг, км/ч	180
Длина пробега (на уровне моря) при посадочной массе 21 800 кг, м	600
Вертикальные скорости, время набора высоты и практический потолок самолета с двумя работающими двигателями АИ-24 на номинальном режиме и с выключенным двигателем РУ19А-300.....	см. в табл. 8.3
Вертикальные скорости, время набора высоты и практический потолок самолета с двумя работающими двигателями АИ-24 и РУ19А-300 на номинальном режиме.....	см. в табл. 8.4
Вертикальные скорости, время набора высоты и практический потолок самолета с одним работающим двигателем АИ-24 и РУ19А-300 на номинальном режиме.....	см. в табл. 8.1

8.1.2. ОСНОВНЫЕ ДАННЫЕ ДВИГАТЕЛЯ РУ19А-300

Условное обозначение.....	РУ19А-300
Тип.....	Турбореактивный
Компрессор	Осевой, семиступенчатый
Камера сгорания.....	Кольцевая
Турбина.....	Осевая, одноступенчатая
Реактивное сопло.....	Нерегулируемое
Направление вращения.....	Против часовой стрелки, если смотреть со стороны сопла
Тяга (приведенная), кгс.....	800
Масса двигателя, кг.....	320

* В дальнейшем в тексте «АИ-24» будет означать «АИ-24 2-й серии».

8.2. ЭКСПЛУАТАЦИОННЫЕ ОГРАНИЧЕНИЯ**8.2.1. ОСНОВНЫЕ ОГРАНИЧЕНИЯ ПО САМОЛЕТУ**

Максимальная взлетная масса, кг.....	21 800
Максимальная посадочная масса, кг.....	21 800
Максимальная масса коммерческой загрузки, кг	5000

8.2.2. ОСНОВНЫЕ ОГРАНИЧЕНИЯ ПО ДВИГАТЕЛЮ РУ19А-300

Максимальная температура газа за турбиной °С:

— при запуске на земле.....	750 (в течение 5 с)
— при запуске в полете.....	850 (в течение 5 с)
— на номинальном режиме	740 (в течение 5 мин)
— на крейсерском режиме.....	700
— на режиме малого газа.....	730

8.3. ПОДГОТОВКА САМОЛЕТА К ПОЛЕТУ

Осмотрите самолет по маршруту (см. рис. 3.1) и в объеме, указанном в подразд. 3.2. Кроме того, бортмеханику убедиться, что:

- 1) в маслобаке двигателя РУ19А-300 имеется достаточное для полета количество масла [количество масла, заправляемого в бак, ($6^{+0,5}$) л, минимальное количество масла, при котором допускается работа двигателя, 4, 5 л, расход масла двигателем не более 0,3 л/ч];
- 2) замки капота двигателя РУ19А-300 закрыты и законтрены (при открытых верхних замках и выпуск и уборка закрылков запрещается);
- 3) заглушки с гондолы двигателя РУ19А-300 сняты;
- 4) выводы дренажных трубок двигателя РУ19А-300 не забиты, воздухозаборники чисты, течи топлива, масла и гидросмеси нет.

8.4. ВЫПОЛНЕНИЕ ПОЛЕТА**8.4.1. РУЛЕНИЕ**

На рулении двигатель РУ19А-300 должен работать на режиме малого газа. Время непрерывной работы двигателя не должно превышать 30 мин.

8.4.2. ВЗЛЕТ

Взлет с тормозов

Удерживая самолет на тормозах, плавно увеличьте частоту вращения ротора двигателя РУ19А-300 до номинального режима и убедитесь по приборам в его нормальной работе.

Плавно и синхронно увеличьте мощность двигателей АИ-24 до 30—40° по УПРТ и по установлении стабильной частоты вращения 99,5—100,5 % увеличьте режим работы двигателей до взлетного.

Убедившись в нормальной работе двигателей, отклоните штурвал от себя не менее чем на половину хода от нейтрального положения, плавно отпустите тормоза и начните разбег, не допуская преждевременного отрыва самолета.

На разбеге самолет имеет незначительную тенденцию к развороту влево, которая легко парируется отклонением педалей, сблокированных со взлетно-посадочным управлением передней опорой, и при необходимости — тормозами

Ан-24 (Ан-24РВ)
РУКОВОДСТВО ПО ЛЕТНОЙ ЭКСПЛУАТАЦИИ
Выполнение полета

При взлете с мокрой или покрытой снегом ВПП, когда тормоза мало эффективны, не допускайте резкой дачи газа во избежание разворотов. Увеличение режима работы двигателей АИ-24 до взлетного производите в процессе разбега. Указанный порядок увеличения режима двигателей в процессе разбега применяйте и при взлете с аэродромов, имеющих каменистые включения в грунте.

По достижении скорости $V_{п.оп}$ в зависимости от взлетной массы самолета (см. рис. 6.3) взятием штурвала на себя начните подъем колес передней опоры до отделения самолета от ВПП.

Отрыв самолета происходит на скорости на 5—10 км/ч больше скорости подъема колес передней опоры.

Перед уборкой шасси убедитесь, что светосигнализатор управления передней опорой «ВКЛЮЧЕНО ОТ ПЕДАЛЕЙ» погас.

ПРЕДУПРЕЖДЕНИЕ. ЕСЛИ УКАЗАННЫЙ СВЕТОСИГНАЛИЗАТОР НЕ ПОГАС, ВЫКЛЮЧИТЬ ВЗЛЕТНО-ПОСАДОЧНОЕ УПРАВЛЕНИЕ ПЕРЕДНЕЙ ОПОРОЙ И ТОЛЬКО ПОСЛЕ ЭТОГО ПРОИЗВЕСТИ УБОРКУ ШАССИ.

Заторможите колеса основных опор, на высоте не менее 3—5 м уберите шасси и переведите самолет в режим набора высоты.

Уборку закрылков выполняйте в соответствии с указаниями п. 10 подразд. 4.2.1.

Уборка шасси и закрылков не вносит значительных изменений в балансировку самолета.

По достижении высоты 400 м двигатель АИ-24 переведите на номинальный режим работы (65° по УПРТ) и включите систему кондиционирования воздуха.

На высоте 400 м над аэродромом выключите двигатель РУ19А-300, если набор высоты не будет производиться при работающем двигателе. Останов двигателя производите переводом РУД с частоты вращения (80⁺⁵) % в положение «СТОП». В аварийных случаях останов двигателя производите переводом РУД из любого положения в положение «СТОП». После останова двигателя закройте перекрывной кран.

Примечание. При взлете без применения двигателя РУ19А-300 руление и взлет производятся в соответствии с рекомендациями, изложенными в разд. 4. В полете при температуре воздуха —20°С и ниже должен быть включен обогрев РУ19А-300 в целях обеспечения возможности его запуска.

Если взлет выполняется с боковым ветром, необходимо учитывать, что расход руля направления при ветре слева и работающем двигателе РУ19А-300 несколько больше. В остальном взлет выполнять как, указано в подразд. 4.2.2.

ВЗЛЕТ С КРАТКОВРЕМЕННОЙ ОСТАНОВКОЙ НА ВПП

Выполнение взлета с кратковременной остановкой на ВПП самолета Ан-24РВ вплоть до достижения $V_{п.оп}$ практически не отличается от изложенного в подразд. 4.2.2. По команде «Взлетаем» бортмеханик одновременно с выводом двигателей АИ-24 на взлетный режим плавно переводит РУД двигателя РУ19А-300 во взлетное положение. При прекращении взлета действовать в соответствии с указаниями подразд. 8.5.1. «Отказ двигателя АИ-24 на взлете».

Примечание. Доклад бортмеханика «Режим взлетный» определяет достижение взлетного режима только двигателями АИ-24. При отказе на взлете двигателя РУ19А-300 экипажу действовать в соответствии с указаниями подразд. 8.5.2. «Отказ двигателя РУ19А-300 на взлете».

Действия экипажа на взлете после достижения $V_{п.оп}$ отличий от действий при взлете с тормозов не имеют.

Ан-24 (Ан-24РВ)
РУКОВОДСТВО ПО ЛЕТНОЙ ЭКСПЛУАТАЦИИ
Выполнение полета

8.4.3. НАБОР ВЫСОТЫ

Набирать высоту на самолете Ан-24РВ с неработающим двигателем РУ19А-300 рекомендуется на номинальном режиме двигателей АИ-24, за исключением случаев, приведенных в п. 8.6.3.

В стандартных температурных условиях по высотам и в условиях ниже стандартных набор высоты производите на экономическом режиме, выдерживая постоянную приборную скорость $V_{пр}=350$ км/ч до достижения истинной скорости $V_{ист}=380$ км/ч (по тонкой стрелке прибора), дальнейший набор высоты осуществляйте, выдерживая постоянную истинную скорость 380 км/ч до высоты эшелона.

На самолетах с указателем КУС-730-1100 набор высоты производите на постоянной скорости Упр-350 км/ч до Н-3000 м с последующим ее уменьшением на 20 км/ч на каждые 1000 м.

8.4.4. ПОЛЕТ ПО МАРШРУТУ

Полет по маршруту выполняйте в соответствии с рекомендациями, изложенными в подразд. 4.4.

8.4.5. СНИЖЕНИЕ

Снижение с высоты эшелона производите в соответствии с рекомендациями, изложенными в подразд. 4.5.

8.4.6. ЗАХОД НА ПОСАДКУ И ПОСАДКА

Перед началом выполнения полета по кругу определите необходимость запуска двигателя РУ19А-300.

Максимально допустимую посадочную массу самолета в зависимости от условий на аэродроме посадки определяйте по номограммам (рис. 6.41, 6.42 и 8.11).

Если посадочная масса больше массы, рассчитанной по номограмме (рис. 6.42), но меньше массы, определенной по рис. 8.11, а также для всех посадочных масс в случае захода на посадку самолета с работающей противообледенительной системой на аэродром, имеющий превышение над уровнем моря более 1500 м или барометрическое давление менее 634 мм рт.ст., посадку выполняйте с работающим двигателем РУ19А-300. Запуск двигателя РУ19А-300 в этом случае производите между вторым и третьим разворотом или на расчетном удалении от аэродрома и оставьте двигатель работающим на режиме малого газа. Перед запуском выключите подогрев двигателя РУ19А-300, если он был включен.

Номограммы изменения температуры относительно СА в зависимости от высоты полета и график перевода барометрического давления в барометрическую высоту аэродрома представлены на рис. 6.44. и 6.45. Скорость планирования зависит от посадочной массы самолета. Скорость планирования в зависимости от посадочной массы при закрылках, отклоненных на 38°:

Посадочная масса, кг	Скорость планирования, км/ч
Более 21000	220
21000	210
19000	210
17000	200

По решению командира воздушного судна посадка может быть выполнена с закрылками, отклоненными на 30°. При этом скорость предпосадочного планирования увеличьте на 10 км/ч.

Потребная длина ВПП для посадки увеличится на 180 м.

Заход на посадку, выполнение посадки и посадку при боковом ветре производите в соответствии с рекомендациями, изложенными в подразд. 4.6 и 4.9.

Ан-24 (Ан-24РВ)
РУКОВОДСТВО ПО ЛЕТНОЙ ЭКСПЛУАТАЦИИ
Особые случаи в полете

8.4.1. УХОД НА ВТОРОЙ КРУГ

Для выполнения ухода на второй круг с работающим двигателем РУ19А-300 после увеличения режима работы двигателей АИ-24 до взлетного увеличьте режим двигателя РУ19А-300 до номинального, в остальном действуйте согласно рекомендациям, изложенным в подразд. 4.8.

Уход на второй круг при двух работающих двигателях АИ-24 и с выключенным двигателем РУ19А-300 производите в соответствии с рекомендациями, изложенными в подразд. 4.8.

8.5. ОСОБЫЕ СЛУЧАИ В ПОЛЕТЕ

8.5.1. ОТКАЗ ДВИГАТЕЛЯ АИ-24 НА ВЗЛЕТЕ

При отказе двигателя АИ-24 на разбеге вплоть до скорости принятия решения V_1 взлет должен быть прекращен. При прекращении взлета КВС обязан:

- 1) удержать самолет от разворота соответствующим отклонением рулей и элеронов, отклонением штурвала от себя прижать переднюю опору к ВПП
- 2) применить интенсивное торможение колес самолета;
- 3) энергично убрать рычаги управления двигателями АИ-24 в положение 0° по УПРТ, а рычаг управления двигателем РУ19А-300 — в положение «СТОП»;
- 4) дать команду бортмеханику о снятии воздушных винтов с упора. Направление пробега выдерживать рулем направления, используя тормоза колес и управление передней опорой от педалей.

При отказе двигателя АИ-24 на взлете после достижения скорости принятия решения V_1 взлет должен быть продолжен.

При продолжении взлета КВС обязан:

- 1) энергично парировать стремление самолета к развороту рулем направления и управляемой передней опорой, выдерживая прямолинейность разбега; после отрыва выдерживать прямолинейность полета с углом крена $3\text{—}4^\circ$ в сторону работающего двигателя АИ-24;
- 2) если автоматического флюгирования воздушного винта отказавшего двигателя не произошло, произвести принудительное его флюгирование в соответствии с рекомендациями, изложенными в п. 5.1.2;
- 3) на высоте полета не менее $3\text{—}5$ м убрать шасси (если отказ двигателя произошел до уборки шасси).
- 4) произвести разгон самолета с набором высоты так, чтобы к моменту достижения высоты $10,7$ м скорость полета была не менее V_2 (см. рис 6.3);
- 5) после преодоления препятствий на высоте не менее 120 м убрать закрылки в несколько приемов, не более 5° за каждый прием. Начало уборки закрылков — на приборной скорости не менее $230\text{—}255$ км/ч ($\delta_\alpha = 15^\circ$), $235\text{—}260$ км/ч ($\delta_\alpha = 5^\circ$) в зависимости от взлетной массы. В процессе уборки закрылков необходимо разгонять самолет с таким расчетом, чтобы скорость по прибору к концу уборки составила $250\text{—}260$ км/ч в зависимости от взлетной массы;
- 6) после уборки закрылков и достижения скорости 260 км/ч по прибору полет выполнять с углом крена $2\text{—}3^\circ$ в сторону работающего двигателя, не меняя режима его работы;
- 7) по достижении высоты 400 м перевести работающий двигатель на номинальный режим, сбалансировать самолет триммерами и произвести посадку на аэродроме вылета.

8.5.2. ОТКАЗ ДВИГАТЕЛЯ РУ19А-300 НА ВЗЛЕТЕ

При отказе двигателя РУ19А-300 на разбеге вплоть до скорости принятия решения V_1 взлет должен быть прекращен в соответствии с рекомендациями, изложенными в п. 8.5.1.

При отказе двигателя РУ19А-300 на взлете после достижения скорости принятия решения V_1 взлет должен быть продолжен. РУД двигателя РУ19А-300 перевести в положение «СТОП» и закрыть его перекрывной кран. При достижении частоты вращения ротора двигателя РУ19А-300 7—10 % переключатель «СТВОРКА РУ-19» (на самолетах с воздухозаборником, расположенным в верхней части мотогондолы) установить в положение «ЗАКР», при этом светосигнализатор «СТВОРКА ОТКРЫТА» должна погаснуть,

ПРЕДУПРЕЖДЕНИЕ. ПРЕЖДЕВРЕМЕННОЕ ЗАКРЫТИЕ СТОРКИ ВОЗДУХОЗАБОРНИКА ПРИВОДИТ К СРАБАТЫВАНИЮ СИСТЕМЫ ПОЖАРОТУШЕНИЯ В ОТСЕК ДВИГАТЕЛЯ РУ19А-300.

Наберите высоту круга и выполните посадку на аэродроме вылета или на ближайшем аэродроме.

8.5.3. ОТКАЗ ДВИГАТЕЛЯ АИ-24 В НАБОРЕ ВЫСОТЫ

При отказе двигателя АИ-24 в наборе высоты зафлюгируйте винт отказавшего двигателя в соответствии с рекомендациями, изложенными в п. 5.1.2, запустите двигатель РУ19А-300 (если он был выключен) и произведите посадку на аэродроме вылета.

При необходимости продолжения полета дальнейший набор высоты производите на номинальном режиме работы одного двигателя АИ-24 и РУ19А-300 (см. табл. 8.1 и рис. 8.13б) или на взлетном режиме работы одного двигателя АИ-24 и номинальном режиме работы РУ19А-300 (см. рис. 8.13а).

Таблица 8.1

**Характеристики набора высоты на одном двигателе АИ-24 2-й серии
и РУ19А-300, работающих на номинальном режиме, с убранными
шасси и закрылками, с взлетной массой 21800 кг (условия СА)**

Высота, м	Скорость по прибору, км/ч	Вертикальная скорость, м/с	Время набора высоты, мин	Расстояние, пройденное при наборе высоты, км	Расход топлива, кг
500	260	2,3	0	0	0
1000	260	2,2	3,5	14	78
2000	260	2,1	11,5	49	240
3000	260	1,9	19,5	87	403
4000	260	1,3	29,5	138	585
4700*	260	0,5	43,5	204	735

Примечание. Время набора высоты и расход топлива даны без учета времени и расхода топлива на разбег и разгон.

8.5.4. ОТКАЗ ДВИГАТЕЛЯ АИ-24 В ГОРИЗОНТАЛЬНОМ ПОЛЕТЕ

а) Полет с зафлюгированным винтом отказавшего двигателя АИ-24.

Установите работающему двигателю потребный режим (до максимального включительно), сбалансируйте самолет триммерами, в случае необходимости запустите двигатель РУ19А-300 и продолжите полет до ближайшего аэродрома на скорости 250—260 км/ч по прибору.

*Практический потолок.

Ан-24 (Ан-24РВ)
РУКОВОДСТВО ПО ЛЕТНОЙ ЭКСПЛУАТАЦИИ
Особые случаи в полете

Горизонтальный полет с работающим двигателем РУ19А-300 рекомендуется производить на номинальном режиме двигателя АИ-24, подбирая режим работы двигателя РУ19А-300 для обеспечения полета на заданной высоте.

При работе двигателей АИ-24 и РУ19А-300 на номинальных режимах высота практического потолка составляет 4700 м (при $m_{взл}=21800$ кг). При полете с работающим двигателем РУ19А-300 необходимо учитывать, что его часовой расход топлива при полете на высоте 3000—4000 м составляет 300—650 кг/ч в зависимости от режима работы этого двигателя (от 0,4 номинала до номинального режима соответственно).

Полет с неработающим двигателем РУ19А-300 при работе двигателя АИ-24 на максимальном режиме возможен до высоты практического потолка 3400 м (при полетной массе 21000 кг, в стандартных атмосферных условиях).

Примечания: 1. При работе двигателя РУ19А-300 контроль за выработкой топлива в полете вести по топливомеру, так как расходомеры показывают расход топлива только двигателей АИ-24.

2. При продолжительной работе двигателя РУ19А-300 в полете количество топлива в левом и правом полукрыльевых баках можно выравнять, используя для этого магистраль кольцевания.

3. Запуск двигателя РУ19А-300 в полете производить на скорости не более $V_{пр}=300$ км/ч на высоте не более 5000 м, а на самолетах с верхним воздухозаборником двигателя РУ19А-300 на скорости не более $V_{пр}=350$ км/ч и на высоте не более 6500 м.

б) Полет при авторотирующем винте отказавшего двигателя АИ-24.

При отказе в полете двигателя АИ-24 и его систем флюгирования КВС должен руководствоваться рекомендациями, изложенными в п. 5.1.56. После снятия винта отказавшего двигателя АИ-24 с упора создайте крен 6—8° в сторону работающего двигателя. Скорость полета выдерживайте 240—260 км/ч в зависимости от полетной массы.

Запустите двигатель РУ19А-300. Установите работающему двигателю АИ-24 номинальный режим, а двигателю РУ19А-300 — режим, необходимый для продолжения горизонтального полета.

При необходимости двигатель АИ-24 может быть переведен на взлетный режим работы.

Горизонтальный полет с авторотирующим винтом отказавшего двигателя на взлетном режиме работающего двигателя АИ-24 и номинальном режиме работы двигателя РУ19А-300 возможен на высотах до 2200 м с полетной массой 20500 кг.

8.5.5. ОТКАЗ ДВИГАТЕЛЯ АИ-24 НА СНИЖЕНИИ

При отказе двигателя АИ-24 на снижении необходимо руководствоваться рекомендациями, изложенными в п. 5.1.2

Работающему двигателю АИ-24 установите потребный режим и удерживайте самолет от разворота соответствующим отклонением рулей. Запустите двигатель РУ19А-300 и установите ему потребный режим.

8.5.6. ЗАХОД НА ПОСАДКУ И ПОСАДКА С ОДНИМ РАБОТАЮЩИМ ДВИГАТЕЛЕМ АИ-24

Перед заходом на посадку с одним работающим двигателем АИ-24 (винт неработающего двигателя зафлюгирован) запустите двигатель РУ19А-300 и установите частоту вращения его ротора $n=80\%$. К началу выравнивания режим работы двигателя РУ19А-300 уменьшите до малого газа.

В остальном руководствуйтесь рекомендациями, изложенными в п. 5.1.7а.

8.5.7. УХОД НА ВТОРОЙ КРУГ ПРИ РАБОТАЮЩИХ ОДНОМ ДВИГАТЕЛЕ АИ-24 И ДВИГАТЕЛЕ РУ19А-300 (ВИНТ ОТКАЗАВШЕГО ДВИГАТЕЛЯ АИ-24 ЗАФЛЮГИРОВАН)

Уход на второй круг с предпосадочного планирования с закрылками, отклоненными на 15°, и выпущенными шасси, с работающим двигателем РУ19А-300 возможен при посадочной массе не более чем определенной по графику на рис. 8.11 для фактических условий посадки (температура воздуха, высота расположения аэродрома). Решение об уходе на второй круг КВС обязан принять на высоте не ниже 50 м. После принятия решения об уходе на второй круг установите взлетный режим работающему двигателю АИ-24 и номинальный — двигателю РУ19А-300. Уберите шасси и выдерживайте скорость по прибору не менее 230—240 км/ч в зависимости от посадочной массы. Уборку закрылков выполняйте в соответствии с указаниями п. в) подразд. 5.1.3. Далее действуйте в соответствии с рекомендациями, изложенными в пп. 8.5.6 и 5.1.7а.

8.5.8. ПОЖАР В ОТСЕКЕ ДВИГАТЕЛЯ РУ19А-300 В ПОЛЕТЕ

При возникновении пожара в отсеке двигателя РУ19А-300 автоматически срабатывает первая очередь пожаротушения, при этом на пульте управления комплексом ППЗ загорается красная кнопка-лампа «ПОЖАР РУ19», гудит сирена, гаснут три желтых светосигнализатора I, IA, IB контроля разрядки огнетушителей.

При этом необходимо:

- выключить двигатель РУ19А-300;
- закрыть перекрывной кран топлива двигателя РУ19А-300;
- выключить генератор ГС-24Б, если он был включен.

Примечание. На самолетах с воздухозаборником, расположенным в верхней части мотогондолы, переключатель «СТВОРКА РУ19» установите в положение «ЗАКРЫТО».

Для проверки ликвидации пожара установите главный переключатель в нейтральное положение (кнопка-лампа и сирена отключаются) через 15 с после срабатывания первой очереди пожаротушения, затем возвратите в положение «ПОЖАРОТУШЕНИЕ».

ПРЕДУПРЕЖДЕНИЕ. СТАВИТЬ ГЛАВНЫЙ ПЕРЕКЛЮЧАТЕЛЬ В НЕЙТРАЛЬНОЕ ПОЛОЖЕНИЕ РАНЕЕ ЧЕМ ЧЕРЕЗ 15 С ЗАПРЕЩАЕТСЯ.

Или пожар ликвидирован (кнопка-лампа не загорается), дополнительно убедитесь в этом визуально, выполните экстренное снижение и следуйте на ближайший аэродром,

Если кнопка-лампа вновь загорится, что свидетельствует о продолжении пожара, или пожар обнаружен визуально, а система автоматически не работала:

- нажмите кнопку включения второй очереди пожаротушения, при этом погаснут светосигнализаторы II, IIA (IIB);
- не ранее чем через 15 с произведите проверку ликвидации пожара, для чего главный переключатель поставьте в нейтральное положение, а затем в положение «ПОЖАРОТУШЕНИЕ».

Если кнопка-лампа продолжает гореть или пожар наблюдается визуально, срочно произведите вынужденную посадку на ближайшем аэродром или любую пригодную площадку.

Сообщите о случившемся службе УВД.

8.5.9. ПОЖАР В ОТСЕКЕ ДВИГАТЕЛЯ РУ19А-300 НА ЗЕМЛЕ

1. При возникновении пожара в отсеке двигателя РУ19А-300, загорании кнопки-лампы и автоматическом срабатывании огнетушителей первой очереди:

- а) выключите двигатель РУ19А-300, для чего переведите рычаг управления двигателем в положение «СТОП», а при запуске двигателя нажмите кнопку «ПРЕКРАЩЕНИЕ ЗАПУСКА ДВИГАТЕЛЕЙ»;
- б) закройте перекрывной кран топлива двигателя РУ19А-300;
- в) выключите двигатели АИ-24, если они работали, и закройте их перекрывные краны;
- г) выключите подкачивающие топливные насосы;
- д) не ранее чем через 15 с после срабатывания огнетушителей первой очереди проверьте» ликвидирован ли пожар, для чего поставьте главный переключатель пожаротушения в положение «ВЫКЛЮЧЕНО», а затем — в положение «ПОЖАРОТУШЕНИЕ». Если пожар в отсеке ликвидирован, то кнопка-лампа загораться не будет.

Если кнопка-лампа вновь загорится — пожар не ликвидирован, включите вторую очередь огнетушителей, для чего нажмите кнопку, расположенную под красным флажком на щитке пожаротушения, а затем повторите проверку.

2. В случае продолжения пожара в отсеке двигателя РУ 19А-300 примите меры к тушению его наземными средствами.

ПРЕДУПРЕЖДЕНИЕ. УСТАНОВЛИВАТЬ ГЛАВНЫЙ ПЕРЕКЛЮЧАТЕЛЬ В НЕЙТРАЛЬНОЕ ПОЛОЖЕНИЕ РАНЕЕ ЧЕМ ЧЕРЕЗ 15 С ПОСЛЕ СРАБАТЫВАНИЯ ОГNETУШИТЕЛЕЙ ЗАПРЕЩАЕТСЯ, ТАК КАК В ЭТОМ СЛУЧАЕ ПРИ ВЫКЛЮЧЕНИИ СИСТЕМЫ СОЗДАННОЕ РАНЕЕ В ТРУБОПРОВОДЕ ДАВЛЕНИЕ НЕ ДАСТ ВОЗМОЖНОСТИ ОТКРЫТЬСЯ ЭЛЕКТРОМАГНИТНОМУ КРАНУ.

3. При возникновении пожара на правом двигателе силовой установки при запуске двигателей АИ-24 от двигателя РУ19А-300, при загорании кнопки-лампы и автоматическом срабатывании огнетушителей первой очереди:

- а) прекратить запуск двигателей АИ-24, выключите ГС-24Б или выключите двигатели АИ-24 (если они были запущены);
- б) выключите двигатель РУ19А-300, для чего переведите рычаг управления двигателем в положение «СТОП»;
- в) закройте перекрывные краны топлива двигателей АИ-24 и РУ19А-300;
- г) выключите подкачивающие топливные насосы
- д) произведите проверку ликвидации пожара» как указано в п. 1 настоящего подраздела. В случае продолжения пожара примите меры к тушению его наземными средствами.

8.6. ХАРАКТЕРИСТИКИ САМОЛЕТА

8.6.1. ОБЩИЕ СВЕДЕНИЯ

а) Рекомендованные скорости полета.

Рекомендованные приборные скорости полета в зависимости от полетной массы, км/ч и угла отклонения закрылков:

скорость подъема передней опоры:

$\delta_{3=15^\circ}$ 190—215

$\delta_{3=5^\circ}$ 205-230

Ан-24 (Ан-24РВ)
РУКОВОДСТВО ПО ЛЕТНОЙ ЭКСПЛУАТАЦИИ
Характеристики самолета

начало набора высоты:

$\delta_{3=15^\circ}$ 210—265

$\delta_{3=5^\circ}$ 215—270

начало уборки закрылков (H=120 м)

$\delta_{3=15^\circ}$ 230—275

$\delta_{3=5^\circ}$ 235—280

конец уборки закрылков 270—300

набор высоты 300

б) Наивыгоднейшая высота полета.

Наивыгоднейшие высоты полета в штиль самолета Ан-24РВ с выключенным двигателем РУ19А-300 в режиме набора высоты определяются по табл. 6.2 и 6.3 (см. разд. 6).

Наивыгоднейшие высоты полета в штиль для самолета Ан-24РВ с включенным двигателем РУ19А-300 в режиме набора высоты определяются по табл. 6.4 (см. разд. 6).

Расчет заправки топливом.

Расчет заправки топливом самолета Ан-24РВ для полета на заданную дальность производите в соответствии с рекомендациями, изложенными в подразд. 6.1.3

В связи с работой двигателя РУ19А-300 необходимо учесть дополнительное количество заправляемого топлива:

3 кг — на запуск (40 с);

17 кг — на руление (5 мин);

75 кг — на взлет (5 мин);

50 кг — на полет по кругу перед посадкой (6 мин).

На набор высоты эшелона с работающим двигателем РУ19А-300 дополнительно расходуется следующее количество топлива:

Высота эшелона, м	1000	2000	3000	4000	5000	6000
СА, м _т , кг	25	50	80	115	150	190
СА+20°С, м _т , кг	35	75	110	155	205	270

Примечание. При подготовке к полету учитывать, что на запуск двигателей АИ-24 от двигателя РУ19А-300 расходуется 60 кг топлива.

8.6.2. ВЗЛЕТНЫЕ ХАРАКТЕРИСТИКИ

Определение максимально допустимой взлетной массы в зависимости от условий взлета.

Представленный материал позволяет экипажу в процессе предполетной подготовки определять для фактических условий взлета максимально допустимую взлетную массу, скорость принятия решения V_1 , скорость подъема передней опоры $V_{п-по}$ безопасную скорость начального набора высоты V_2

Для ограничения времени работы двигателя РУ19А-300 в целях экономии топлива разрешается взлет при неработающем РУ19А-300, если фактическая взлетная масса равна или меньше рассчитанной максимально допустимой массы для взлета с неработающим РУ19А-300, а если больше — расчет максимально допустимой взлетной массы произвести для работающего РУ19А-300.

Максимально допустимая взлетная масса ограничивается:

1) требованиями к градиенту набора высоты на 3-м этапе взлета (рис. 8.1 и 8.2; после отрыва, уборки шасси и достижения высоты 10,7 м с одновременным разгоном до V_2).

Ан-24 (Ан-24РВ)
РУКОВОДСТВО ПО ЛЕТНОЙ ЭКСПЛУАТАЦИИ
Характеристики самолета

2) располагаемыми длинами аэродрома в конкретных условиях взлета (рис. 8.3—8.10).

За максимально допустимую взлетную массу должна быть принята наименьшая из величин максимальной массы, определенных из условий, которые изложены в подпунктах 1) и 2).

Для окончания выбранной взлетной массы должны быть определены скорости на взлете (см. рис. 6.3).

На рис. 8.1 и 8.2 представлены номограммы, позволяющие определить максимальную взлетную массу из условия обеспечения нормируемого градиента набора 2,4% при отказе критического (левого) двигателя на взлете.

Условия, принятые при построении номограмм:

Режим работы двигателей:

Левый АИ-24	не работает, винт находится во флюгерном положении
Правый АИ-24	на взлетном режиме
РУ19А-300	на номинальном режиме
Закрылки	15°; 5°
Шасси	убрано
Скорость	V_2
Нормальный градиент набора высоты	2.4%

Пример пользования номограммами показан пунктирной линией со стрелками.

Представленные на рис. 8.3—8.10 номограммы позволяют определить максимальную взлетную массу, исходя из условия достаточности располагаемых дистанций аэродрома взлета при отказе критического (левого) двигателя на взлете и нормальной работы системы автофлюгера, а также отношение скорости принятия решения V_1 к скорости подъема передней опоры $V_{п-оп}$

Для определения максимальной взлетной массы необходимо иметь следующие исходные данные:

- располагаемая длина разбега ВПП-50 м;
- располагаемая длина прерванного взлета ВПП+КПБ-50 м;
- располагаемая длина продолженного взлета ВПП+КПБ-50м+СЗ*;
- барометрическая высота аэродрома;
- температура воздуха на аэродроме; уклон ВПП;
- ветер по сводке.

При расчетах принимать величину попутного ветра по максимальному порыву, а встречного — по минимальному порыву; коэффициент сцепления ВПП, $\mu_{сл}$.

По номограммам на рис. 8.3, 8.5, 8.7 и 8.9 определяются величины R, Д и отношение $V_1/V_{п-оп}$, зависящие от располагаемых длин разбега, прерванного и продолжительного взлета, уклона ВПП и ветра.

Имея значения R и Д, по графикам на рис. 8.4, 8.6, 8.8 и 8.10 можно рассчитать максимальные взлетные массы.

Для последующего расчета берется наименьшая максимальная взлетная масса и соответствующее ей отношение $V_1/V_{п-оп}$

Примечание. Номограммы (рис. 8.3—8.10) рассчитаны для сухой ИВПП, имеющей коэффициент сцепления 0,6 и более. При взлете с ИВПП, имеющей коэффициент сцепления менее 0,6, для расчета максимальной взлетной массы за располагаемую длину прерванного взлета необходимо брать фактическую длину ВПП+КПБ-50 м, уменьшенную по графику на рис. 6.31 для фактического коэффициента сцепления ИВПП.

*Свободную зону от препятствий (СЗ) учитывать в расчете максимально допустимой массы только при условии, если ее длина указана в инструкции по производству полетов данного аэродрома.

Ан-24 (Ан-24РВ)
РУКОВОДСТВО ПО ЛЕТНОЙ ЭКСПЛУАТАЦИИ
Характеристики самолета

Скорость принятия решения — это скорость на разбеге, при которой в случае отказа двигателя (отказ распознается на этой скорости) возможно одновременно как безопасное прекращение, так и безопасное продолжение взлета.

Для определения скорости принятия решения необходимо иметь следующие исходные данные: максимально допустимая взлетная масса, полученная как наименьшая из трех масс; отношение $V_1/V_{п-оп}$ полученное для наименьшей максимальной массы.

По имеющимся исходным данным из рис. 6.30 определяется скорость принятия решения V_1 .

Пример расчета максимально допустимой взлетной массы описан ниже.

Условия взлета:

высота расположения аэродрома	320м ($\rho=730$ мм рт.ст.); +35°C(CA+25°);
температура воздуха на аэродроме	4 м/с, встречный;
продольная составляющая ветра	бетонная;
ВПП	1% вверх;
уклон ВПП	1300 м;
фактическая длина ВПП	0;
концевая полоса безопасности по курсу взлета (КПБ)	600м
длина свободной от препятствий зоны по курсу взлета	0,7
коэффициент сцепления ВПП	

Порядок расчета.

1. Так как длина ВПП менее 1600.м, взлет выполняем с $\delta_3=5^\circ$.
 2. По графику на рис. 8.1 определяем максимальную взлетную массу, ограниченную нормируемым градиентом набора высоты 2,4% на третьем этапе взлета для заданных условий взлета. Получаем максимальную взлетную массу 21800 кг.
 3. По располагаемой длине разбега 1250 м (ВПП-50 м), которая в данном случае равна располагаемой длине прерванного взлета (ВПП+КПБ-50 м), с учетом продольной составляющей встречного ветра 4 м/с и уклона ВПП 1% вверх определяем (по графику на рис. 8.3) величину R и отношение $V_1/V_{п-оп}$ ($R=900$, $V_1/V_{п-оп}=0,87$). По рассчитанной величине R и заданным атмосферным условиям взлета (температура воздуха, высота расположения аэродрома) определяем максимальную взлетную массу для данного аэродрома, которая будет равна 20 500 кг (см. рис. 8.4).
 4. По располагаемой длине продолженного взлета (ВПП+КПБ-50 м+СЗ=1850 м) и располагаемой длине прерванного взлета (ВПП+КПБ-50 м=1250 м) с учетом продольной составляющей встречного ветра 4 м/с и уклона ВПП 1% вверх определяем (по графику на рис. 8.5) величину D и отношение $V_1/V_{п-оп}$ ($D=960$, $V_1/V_{п-оп}=0,89$). По рассчитанной величине D и заданным атмосферным условиям полета (температура воздуха, высота расположения аэродрома) определяем максимальную взлетную массу для данного аэродрома, которая будет равна 20 000 кг (см. рис. 8.6).
 5. Сравнивая максимальные массы, полученные из условий ограничения по нормируемому градиенту набора высоты (21 800 кг) ограничения по условию выполнения прерванного взлета (20 500 кг) и продолженного взлета (20 000 кг), необходимо считать максимально допустимой взлетной массой для данного аэродрома при заданных атмосферных условиях наименьшую из полученных масс, т.е. $m_{\max д.в}=20 000$ кг.
 6. Для данной максимально допустимой взлетной массы (20 000 кг) и отношения $V_1/V_{п-оп}$ (0,89) определяем скорость принятия решения $V_1=182$ км/ч (по графику — рис. 6.30).
- По графику на рис. 6.3 для максимально допустимой взлетной массы (20 000 кг) определяем $V_{п-оп}=205$ км/ч и безопасную скорость начального набора высоты $V_2=225$ км/ч.

Ан-24 (Ан-24РВ)
РУКОВОДСТВО ПО ЛЕТНОЙ ЭКСПЛУАТАЦИИ
Характеристики самолета
8.6.3. РЕЖИМЫ НАБОРА ВЫСОТЫ

Характеристики набора высоты на экономическом режиме приведены в табл. 8.2.

В условиях температур воздуха, превышающих стандартные до соответствующих СА+10°, и при необходимости набора высоты за минимальное время в стандартных и ниже стандартных температурных условиях, а также в условиях обледенения применять режим максимальной скороподъемности с учетом ограничений по вертикальному порыву, выдерживая скорость набора высоты 330 км/ч по прибору у земли с последующим ее уменьшением на 10 км/ч на каждые 1000 м высоты до 4000 м, дальнейший набор высоты производить на постоянной скорости по прибору 290 км/ч.

Во всех случаях уменьшать приборную скорость полета в режиме набора высоты ниже 290 км/ч запрещается.

Характеристики набора высоты на режиме максимальной скороподъемности в условиях СА с выключенным двигателем РУ19А-300 приведены в табл. 8.3.

В высокогорных условиях и при температурах воздуха СА+10° и выше, а также при необходимости сокращения времени набора высоты и увеличения скороподъемности рекомендуется независимо от взлетной массы набор высоты производить на номинальном режиме работы двигателей АИ-24 и номинальном режиме работы двигателя РУ19А-300 в течение 5 мин. Дальнейший набор высоты производить на номинальном режиме работы двигателей АИ-24 и крейсерском режиме работы двигателя РУ19А-300 в соответствии с табл. 8.4

Примечание. Разрешается при необходимости работа двигателя РУ19А-300 на номинальном режиме на протяжении всего набора высоты.

Характеристики набора высоты самолета Ан-24РВ с работающими двигателями АИ-24 и РУ19А-300 на номинальном режиме приведены, в табл. 8.4 и 8.5.

Практические потолки самолета Ан-24РВ с работающими двигателями АИ-24 на номинальном режиме (двигатель РУ19А-300 выключен) представлены на рис. 8.12а; практические потолки самолета АН-24РВ с работающими двигателями АИ-24 и РУ19А-300 на номинальном режиме — на рис. 8.12б.

В целях экономии топлива, по возможности, набор высоты производите с выключенным двигателем РУ19А-300,

Расход топлива при наборе высоты 6000 м с работающим двигателем РУ19А-300 увеличивается на 160 кг на полет.

Таблица 8.2

**Характеристики набора высоты на номинальном режиме работы
двигателей АИ-24 2-й серии (РУ19А-300 работает до высоты 400 м)
на экономическом режиме с взлетной массой 21 800 кг (условия СА)**

Высота, м	Скорость, км/ч		Вертикальная скорость, м/с	Время набора высоты, мин	Расстояние, пройденное при наборе высоты, км	Расход топлива, кг
	пр	ист				
500	350		5,3	0	0	0
1000	350		5,2	1,5	9	30,5
2000	350		4,6	5,0	29	94,5
3000	345	380	3,5	9,3	56	168,5
4000		380	2,8	14,7	87	252,5
5000		380	2,2	21,1	129	345,5
6000		380	1,6	29,7	191	464,5

Ан-24 (Ан-24РВ)
РУКОВОДСТВО ПО ЛЕТНОЙ ЭКСПЛУАТАЦИИ
Характеристики самолета

Таблица 8.3

Характеристики набора высоты на номинальном режиме работы двигателей АИ-24 2-й серии (РУ19А-300 работает до высоты 400 м) на режиме максимальной скороподъемности с учетом ограничения по вертикальному порыву, с взлетной массой 21 800 кг (условия СА)

Высота, м	Скорость по прибору, км/ч	Вертикальная скорость, м/с	Время набора высоты, мин	Расстояние, пройденное при наборе высоты, км	Расход топлива, кг
500	325	6,25	0	0	0
1000	320	6,2	1,5	7	27
2000	310	6,0	4,2	22	77
3000	300	5,1	7,2	39	133
4000	290	3,6	11,0	61	195
5000	290	2,9	16,2	90	270
6000	290	2,1	22,7	130	359
7000	290	1,3	32,5	194	475
7700*	290	0,5	45,6	274	625

Примечание. Время набора высоты и расход топлива даны без учета времени и расхода топлива на разбег и разгон.

Таблица 8.4

Характеристики набора высоты на номинальном режиме работы двигателей АИ-24 2-й серии и РУ19А-300 на режиме максимальной скороподъемности с учетом ограничения по вертикальному порыву (условия СА)

Взлетная масса, кг	Высота, м	Скорость по прибору, км/ч	Вертикальная скорость, м/с	Время набора высоты, мин	Расстояние, пройденное при наборе высоты, км	Расход топлива, кг
19000	500	325	10,3	0	0	0
	1000	320	10,1	0,8	4,4	28
	2000	310	9,7	2,5	13,5	75
	3000	300	9,0	4,2	23,0	125
	4000	290	7,9	6,2	34	182
	5000	290	6,8	8,5	47	240
	6000	290	5,7	11,2	64	300
	7000	290	4,4	14,4	85	365
	8000	290	3,2	18,8	115	425

* Практический потолок.

Ан-24 (Ан-24РВ)
РУКОВОДСТВО ПО ЛЕТНОЙ ЭКСПЛУАТАЦИИ
Характеристики самолета

Окончание табл. 8.4

Взлетная масса, кг	Высота, м	Скорость по прибору, км/ч	Вертикальная скорость, м/с	Время набора высоты, мин	Расстояние, пройденное при наборе высоты, км	Расход топлива, кг
20000	500	325	9,5	0	0	0
	1000	320	9,4	0,9	4,7	28
	2000	310	8,9	2,7	15	83
	3000	300	8,1	4,6	25	140
	4000	290	7,1	6,8	38	203
	5000	290	6,0	9,4	53	268
	6000	290	5,0	12,4	71	340
	7000	290	3,9	16,2	96	415
	8000	290	2,6	21,4	132	508
21000	500	325	8,8	0	0	0
	1000	320	8,6	0,9	5	30
	2000	310	8,1	2,9	16	90
	3000	300	7,3	5,1	28	150
	4000	290	6,3	7,5	42	220
	5000	290	5,3	10,4	58	295
	6000	290	4,3	13,8	79	380
	7000	290	3,2	18,2	108	475
	8000	290	2,0	24,6	152	595
21800	500	325	7,8	0	0	0
	1000	320	7,6	1,0	6	35
	2000	310	6,9	3,2	18	100
	3000	300	6,0	6,0	32	175
	4000	290	4,7	8,7	48	255
	5000	290	3,7	12,3	69	345
	6000	290	2,9	16,5	96	455
	7000	290	2,2	23,0	137	585
	8000	290	1,2	33,5	210	750

Примечание. Время набора высоты и расход топлива даны без учета времени и топлива на разбег.

Ан-24 (Ан-24РВ)
 РУКОВОДСТВО ПО ЛЕТНОЙ ЭКСПЛУАТАЦИИ
 Характеристики самолета

Таблица 8.5

Характеристики набора высоты на номинальном режиме работы двигателей АИ-24 2-й серии и РУ19А-300 на режиме максимальной скороподъемности с учетом ограничения по вертикальному порыву (условия СА+20°)

Взлетная масса, кг	Высота, м	Скорость по прибору, км/ч	Вертикальная скорость, м/с	Время набора высоты, мин	Расстояние, пройденное при наборе высоты, км	Расход топлива, кг
21800	500	325	5,9	0	0	0
	1000	320	5,5	1,5	8	43
	2000	310	4,9	4,7	26	134
	3000	300	4,1	8,5	45	226
	4000	290	3,3	12,5	70	331
	5000	290	2,4	18,5	104	456
	6000	290	1,5	27,0	154	616
	6800	290	0,5	43,5	256	896

Примечание. Время набора высоты и расход топлива даны без учета времени и расхода топлива на разбег и разгон.

8.7. ЭКСПЛУАТАЦИЯ СИСТЕМ САМОЛЕТА

8.7.1. ЭКСПЛУАТАЦИЯ ДВИГАТЕЛЯ РУ19А-300

1. Режимы работы и эксплуатационные данные.

Таблица 8.6

Режим работы	Частота вращения, %	Температура газов за турбиной, °С (не более)	Время непрерывной работы, мин
Номинальный*	$97^{+0,5}_{-0,1}$	720**	Не более 5 (при необходимости не ограничено)
Крейсерский (0,9 номинального)	$94 \pm 0,5$	700	Не ограничено
0,8 номинального	$90 \pm 0,5$	700	Не ограничено
Малый газ	$36^{+0,3}_{-2,5}$	730	Не более 30 (на земле)

Примечания. 1. На двигателях, оборудованных системой ОМТ-29, температура газов на номинальном режиме в наборе высоты допускается свыше 720°С до срабатывания II ступени ОМТ, но не более 770°С. В случае срабатывания системы ОМТ-29 в наборе высоты уменьшить режим работы двигателя до крейсерского ($n=(94 \pm 0,5\%)$).

2. Допускается колебание частоты вращения ротора на рабочих режимах до $\pm 0,3\%$.

Эксплуатационные данные:

Примерный расход топлива на номинальном режиме (условия СА), г/ч.....970

Давление топлива, кгс/см²:

— на рабочих режимах.....50

— на малом газе.....14⁻²

Давление масла, кгс/см²

— на рабочих режимах.....3,5—4

— на малом газе не менее.....1,0

Температура масла, °С.....-30-+100

Максимальная высота для запуска, м:

— в полете..... 5000 (650° для верхнего воздухозаборника)

— на аэродроме, расположенном над уровнем моря.....4000

Количество запусков с интервалом не менее 2 мин.....3

Количество включений генератора ГС-24Б с интервалом 15с4(с последующим перерывом в течение 15 мин)

*Режим для взлета, набора высоты и в случае отказа одного двигателя АИ-24.

** Допускается и до 740°С в течение 5 мин после чего необходимо уменьшить режим работы до 96—94% и снизить температуру до 720°С

Ан-24 (Ан-24РВ)
РУКОВОДСТВО ПО ЛЕТНОЙ ЭКСПЛУАТАЦИИ
Эксплуатация двигателя РУ19А-300

2. Система ограничения максимальной температуры газов за турбиной двигателя РУ19А-300 (ОМТ-29).

Примечание. Используется при ее наличии на самолете.

Система ОМТ-29 предотвращает превышение температуры газов за турбиной по двум ступеням выше величины настройки:

I ступень — при работе двигателя на частоте вращения ротора до $(63\pm 2)\%$ — не выше 850°C .

II ступень — при работе двигателя на частоте вращения ротора более $(63\pm 2)\%$ — не выше 760°C .

Система ОМТ-29 работает импульсами: включается при достижении температуры настройки и выключается после снижения температуры газов ниже настроечных значений. Каждому срабатыванию соответствует мигание светосигнализатора. При срабатывании системы наблюдаются колебания параметров работы двигателя.

Для сигнализации о срабатывании системы служит желтый светосигнализатор «РАБОТА ОМТ-29» (рис. 8.14).

Для проверки работоспособности системы ОМТ-29 при работающем двигателе РУ19А-300 служит переключатель «КОНТРОЛЬ ОМТ-29 — КОНТРОЛЬ ЛАМП» (который устанавливается вместо кнопки «КОНТРОЛЬ ОМТ-29»).

Примечания: 1. При установке переключателя проверки системы ОМТ-29 в положение «КОНТРОЛЬ ОМТ-29» (при нажатии кнопки «КОНТРОЛЬ ОМТ-29») система ОМТ-29 перестраивается и ее срабатывание на I и II ступенях ограничения происходит соответственно при температуре $(550\pm 15)^{\circ}\text{C}$ и $(510\pm 15)^{\circ}\text{C}$

2. При работе двигателя с системой ОМТ-29 допустимые нормы по температуре газов за турбиной остаются без изменения.

3. Подготовка к полету

а) Запуск двигателя РУ19А-300 на земле

Запуск двигателя РУ19А-300 производите на предварительном старте по согласованию с диспетчером. При отсутствии такой возможности запуск двигателя РУ19А-300 производите на месте запуска двигателей АИ-24,

Запуск двигателя РУ19А-300 выполняйте от аэродромного источника постоянного тока, от стартер-генератора работающего двигателя АИ-24 (одного или обоих) или от бортовых аккумуляторов.

Размещение органов контроля и управления двигателя РУ19А-300 в кабине экипажа показано на рис. 8.14.

Перед запуском:

1) снимите все заглушки, проверьте чистоту входных каналов и убедитесь в отсутствии повреждений и в подогреве двигателя (при низких температурах наружного воздуха).

Примечание. Подогрев двигателя осуществляется при температуре масла на входе в двигатель ниже минус 25°C (если двигатель запускается от бортовых аккумуляторных батарей) и ниже минус 30°C (если запуск производится от аэродромного источника электроэнергии или от стартер-генераторов двигателей АИ-24Т) независимо от температуры наружного воздуха;

2) На самолетах с воздухозаборником, расположенным в верхней части мотогондолы, установите переключатель «СТВОРКА РУ-19» в положение «ОТКР», при этом должен загореться светосигнализатор открытого положения створки;

3) убедитесь в отсутствии течи топлива, масла, гидросмеси;

4) проверьте количество масла в баке двигателя РУ19А-300;

Ан-24 (Ан-24РВ)
РУКОВОДСТВО ПО ЛЕТНОЙ ЭКСПЛУАТАЦИИ
Эксплуатация двигателя РУ19А-300

- 5) убедитесь в том, что бортовые аккумуляторные батареи установлены на самолете и нормально заряжены;
- 6) если запуск будет производиться от аэродромного источника электроэнергии, то убедитесь в том что аэродромный источник надежно подключен к штепсельному разъему АР-1 (по светосигнализатору)
- 7) убедитесь в том, что на щите АЗС включены необходимые для запуска автоматы защиты АЗР, АЗС а также ДИМ;
- 8) переключатель питания «БОРТ-АЭРОДР» установите в положение, соответствующее запуску от бортовых («БОРТ») или аэродромных («АЭРОДР») источников питания;
- 9) переключатель «ЗАПУСК ОТ АЭРОДР. — ЗАПУСК ОТ ГС-24» установите в нейтральное положение
- 10) переключатель «ГС-24» установите в положение «ВЫКЛЮЧЕНО»;
- 11) проверьте исправность системы пожаротушения и поставьте главный переключатель системы пожаротушения в положение «ПОЖАРОТУШЕНИЕ»;
- 12) убедитесь, что переключатель «ХОЛОД. ПРОКРУТ — ЗАПУСК» установлен в положение «ЗАПУСК»;
- 13) убедитесь, что переключатель управления лентой перепуска находится в положении «АВТОМАТ»
- 14) откройте перекрывной кран;
- 15) включите преобразователь ПО-750 и убедитесь в питании бортсети переменным током 115В;
- 16) убедитесь по горению светосигнализатора «ЛЕНТА ОТКРЫТА», что лента перепуска открыта;
- 17) включите подкачивающий топливный насос правого полукрыла;
- 18) установите рычаг управления двигателем на упор «МАЛЫЙ ГАЗ».

Примечание. При запуске двигателя РУ19А-300 от бортовых аккумуляторных батарей выключите все потребители постоянного и переменного тока за исключением указанных выше.

Для запуска двигателя РУ19А-300:

- 1) подайте команду: «От двигателя РУ19А-300» и получите ответ;
- 2) поставьте главный выключатель запуска в положение «ВКЛЮЧ»;
- 3) нажмите на (1-2) с и затем отпустите кнопку «ЗАПУСК НА ЗЕМЛЕ», при этом должен гореть светосигнализатор «РАБОТА ПТ-29».

ПРЕДУПРЕЖДЕНИЯ: 1. ПРИ ЗАКРЫТОЙ ЛЕНТЕ ПЕРЕПУСКА ВОЗДУХА ЗАПУСК ДВИГАТЕЛЕ ЗАПРЕЩАЕТСЯ.
2. ЗАПУСК ДВИГАТЕЛЯ ПРЕКРАТИТЬ, ЕСЛИ ТЕМПЕРАТУРА ГАЗОВ ЗА ТУРБИНОЙ РАСТЕТ ВЫШЕ ДОПУСТИМОЙ ИЛИ ЗАГОРИТСЯ СВЕТОСИГНАЛИЗАТОР «РАБОТА ОМТ-29».

Двигатель автоматически должен выйти на частоту вращения ротора, соответствующую режиму малого газа.

Время от момента нажатия кнопки запуска до выхода на частоту вращения на 2% ниже фактически отрегулированной частоты вращения, соответствующей режиму малого газа, не более 40 с. При запуске от бортовых аккумуляторов это время может увеличиться до 60 с.

Процесс запуска двигателя РУ19А-300 после нажатия кнопки «ЗАПУСК НА ЗЕМЛЕ» происходит в соответствии с циклограммой, приведенной в техническом описании двигателя.

Ан-24 (Ан-24РВ)
РУКОВОДСТВО ПО ЛЕТНОЙ ЭКСПЛУАТАЦИИ
Эксплуатация двигателя РУ19А-300

При достижении ротором двигателя РУ19А-300 частоты вращения $(31 \pm 2)\%$ система ТСА-15УМ автоматически отключает цикл напуска, при этом гаснет зеленый светосигнализатор «РАБОТА ПТ-29», ГС-241; переходит на генераторный режим, а программный механизм дорабатывает свой цикл, после чего выключается. И момент отключения генератора ГС-24Б (прекращения стартерного цикла) допускается «просадка» частоты вращения ротора двигателя не более 3%.

Если отключения по частоте вращения ротора не произойдет, программный механизм отключит ГС-24Б через 40 с.

И процессе напуска контролируйте:

- частоту вращения ротора двигателя РУ19А-300 (должна увеличиваться до $(36^{+3}_{-2,5})\%$)
- напряжение бортсети (которое не должно падать ниже 16 В более чем на 1—2 с);
- момент отключения ПТ-29 (отключение должно произойти при достижении частоты вращения ротора $(31 \pm 2)\%$);
- температуру газа за турбиной (допускается превышение до 750°C в течение 5 с);
- давление масла (должно быть не менее 1 кгс/см^2 на режиме малого газа).

Запуск двигателя РУ19А-300 прекратите, если:

- нет воспламенения топлива на 20 с (нет увеличения частоты вращения ротора и роста температуры газов за турбиной);
- температура газа за турбиной растет выше 750°C ;
- напряжение бортсети понижается ниже 16 В более чем на 1—2 с;
- нет давления масла через 20 с после начала запуска;
- преждевременно отключается стартерный режим генератора ГС-24Б (на частоте вращения, меньшей 29%),

ПРЕДУПРЕЖДЕНИЯ: 1. УСТАНОВКА РЫЧАГА УПРАВЛЕНИЯ ДВИГАТЕЛЕМ ВЫШЕ УПОРА «МАЛЫЙ ГАЗ ПРИ ЗАПУСКЕ ЗАПРЕЩАЕТСЯ.
2. ЗАПУСК (ДВИГАТЕЛЯ РУ19А-300 ПРЕКРАЩАТЬ ПЕРЕВОДОМ РЫЧАГА УПРАВЛЕНИЯ В ПОЛОЖЕНИЕ «СТОП». ЕСЛИ К ЭТОМУ ВРЕМЕНИ ГС-24Б ЕЩЕ РАБОТАЕТ В СТАРТЕРНОМ РЕЖИМЕ (ГОРИТ ЗЕЛЕНЫЙ СВЕТОСИГНАЛИЗАТОР «РАБОТА ПТ-29»), ТО ПОСЛЕ ПЕРЕВОДА РЫЧАГА НАЖАТЬ КНОПКУ «ПРЕКРАЩЕН. ЗАПУСКА».

После неудавшегося запуска, если в двигатель РУ19А-300 подавалось топливо и не произошло его воспламенения, очередной запуск производите после холодной прокрутки. Холодную прокрутку также выполняйте в случае догорания топлива в двигателе после его останова. Последующий запуск или прокрутку производите после остановки ротора двигателя.

Примечания: 1. Допускается появление факела пламени на срезе реактивного сопла при запуске (за счет выброса топлива из дренажного бачка).
2. При работе двигателя РУ19А-300 на высокогорных аэродромах частота вращения ротора на режиме малого газа увеличивается (рис. 8.15).

После запуска двигателя установите главный выключатель запуска в положение «ОТКЛ» и закройте его предохранительным колпачком.

Закройте кнопку запуска на земле предохранительным колпачком.

Разрешается производить подряд три запуска или два запуска и одну прокрутку, или две прокрутки и один запуск с перерывом между ними не менее 2 мин по окончании стартерного цикла.

В случае неудачного запуска или догорания топлива допускаются две прокрутки с перерывом между ними 5 с по окончании стартерного цикла.

После проведения подряд трех стартерных циклов перед следующим запуском или прокруткой перерыв должен быть не менее 30 мин.

Изменение частоты вращения ротора на земле на номинальном режиме происходит согласно графику на рис. 8.16; при снижении барометрического давления с увеличением высоты полета частота вращения увеличивается и при достижении $n=(97^{+0,5}_{-1,0})\%$ и дальнейшем увеличении высоты полета остается неизменной.

Ан-24 (Ан-24РВ)
РУКОВОДСТВО ПО ЛЕТНОЙ ЭКСПЛУАТАЦИИ
Эксплуатация двигателя РУ19А-300

При увеличении высоты полета частота вращения ротора двигателя на малом газе увеличивается согласно графику на рис. 8.15.

Питание бортсети самолета электроэнергией производится при работе двигателя на частоте вращения ротора не менее 70% [кроме запуска двигателя АИ-24, при котором частота вращения ротора должна устанавливаться в пределах $(90+1)\%$].

б) Холодная прокрутка двигателя РУ19А-300.

Для выполнения холодной прокрутки проведите подготовительные операции такие же, как и при подготовке к запуску, и кроме того:

- 1) убедитесь, что рычаг управления двигателем РУ19А-300 находится в положении «СТОП»;
- 2) установите переключатель «ХОЛОД. ПРОКРУТ.— ЗАПУСК» в положение «ХОЛОД. ПРОКРУТ.»;
- 3) включите главный выключатель запуска;
- 4) нажмите и через 1—2 с отпустите кнопку «ЗАПУСК НА ЗЕМЛЕ».

После нажатия кнопки «ЗАПУСК НА ЗЕМЛЕ» генератор ГС-24Б раскручивает двигатель в течение 30 с, после чего автоматически выключается.

При холодной прокрутке частота вращения ротора двигателя должна быть не менее 11%.

По окончании холодной прокрутки переключатель «ХОЛОД. ПРОКРУТ.— ЗАПУСК» установите в положение «ЗАПУСК», главный выключатель запуска — в положение «ОТКЛ» и закройте его предохранительным колпачком.

Если во время холодной прокрутки обнаружится неисправность, немедленно прекратите прокрутку, нажав на 1—2 с кнопку «ПРЕКРАЩЕН. ЗАПУСК».

в) Прогрев и проверка работы двигателя РУ19А-300 на земле.

Прогрев и проверка работы двигателя РУ19А-300 производите в соответствии с графиком на рис. 8.17 в такой последовательности:

проработайте на режиме малого газа 30—40 с, проверьте показания приборов: значение контролируемых параметров не должны выходить за пределы, указанные в п. 8.7.1 (1).

На самолетах, оборудованных системой ОМТ-29, проверьте на частоте вращения $(36^{+3,0}_{-2,5})\%$ работоспособность системы ОМТ-29 на 1 ступени ограничения, для этого:

- установите переключатель «КОНТРОЛЬ ОМТ-29 — КОНТРОЛЬ ЛАМП» в положение «КОНТРОЛЬ ЛАМП», при этом загорится светосигнализатор «РАБОТА ОМТ-29»;
- установите переключатель в положение «КОНТРОЛЬ ОМТ-29» (нажмите кнопку «КОНТРОЛЬ ОМТ-29»), при этом загорится светосигнализатор «РАБОТА ОМТ-29» и происходит уменьшение частоты вращения ротора двигателя. При уменьшении частоты вращения на 1—2% установите переключатель в нейтральное положение (отпустите кнопку «КОНТРОЛЬ ОМТ-29»).

Примечание. При проверке работоспособности системы ОМТ-29 на частоте вращения $(36\pm 3,5)\%$ возможно уменьшение частоты вращения менее 33, 5%;

— плавно увеличьте частоту вращения (до $90\pm 0,5\%$) (0,8 номинального режима), контролируя закрытие ленты перепуска воздуха на частоте вращения $(63\pm 2)\%$. Проверьте показания приборов, контролирующих работу двигателя и системы ОМТ-29 на II ступени ограничения, для чего переключатель «КОНТРОЛЬ ОМТ-29 — КОНТРОЛЬ ЛАМП» установите в положение «КОНТРОЛЬ ОМТ-29» (нажмите кнопку «КОНТРОЛЬ ОМТ-29»). При этом загорится светосигнализатор «РАБОТА ОМТ-29», частота вращения ротора двигателя уменьшится, температура газов упадет до $(510\pm 15)^\circ\text{C}$, после чего светосигнализатор начинает мигать.

Ан-24 (Ан-24РВ)
РУКОВОДСТВО ПО ЛЕТНОЙ ЭКСПЛУАТАЦИИ
Эксплуатация двигателя РУ19А-300

После двух-трех срабатываний системы установите переключатель в нейтральное положение (отпустите кнопку «КОНТРОЛЬ ОМТ-29»).

Если при проверке системы на II ступени ограничения частота вращения ротора двигателя уменьшится до значений менее $(63\pm 2)\%$, система перейдет на I ступень ограничения и температура газов будет поддерживаться в пределах $(550\pm 15)^\circ\text{C}$.

ВНИМАНИЕ: 1. ПРИ НЕИСПРАВНОЙ СИСТЕМЕ ОМТ-29 ЭКСПЛУАТАЦИЯ ДВИГАТЕЛЯ РУ19А-300 ЗАПРЕЩАЕТСЯ.

2. В СЛУЧАЕ ОТКАЗА СИСТЕМЫ ОМТ-29 ПРИ РАБОТЕ ДВИГАТЕЛЯ РУ19А-300 В ПОЛЕТЕ (НЕПРЕРЫВНО ГОРИТ СВЕТОСИГНАЛИЗАТОР «РАБОТА ОМТ-29» И ТЕМПЕРАТУРА ГАЗА ЗА ТУРБИНОЙ НЕПРЕРЫВНО ПОНИЖАЕТСЯ) НЕОБХОДИМО ВЫКЛЮЧИТЬ АЗС-10 «ОМТ» НА ЩИТЕ АЗС, ПОСЛЕ ЧЕГО ТЩАТЕЛЬНО КОНТРОЛИРОВАТЬ ТЕМПЕРАТУРНЫЙ РЕЖИМ ДВИГАТЕЛЯ РУ19А-300 ПО УКАЗАТЕЛЮ ТЕМПЕРАТУРЫ ГАЗОВ. ПЕРЕД ВЫКЛЮЧЕНИЕМ АЗС-10 «ОМТ-29» ПЕРЕКЛЮЧАТЕЛЬ УПРАВЛЕНИЯ ЛЕНТОЙ ПЕРЕПУСКА ВОЗДУХА ДВИГАТЕЛЯ РУ19А-300 НЕОБХОДИМО ПЕРЕВЕСТИ ИЗ ПОЛОЖЕНИЯ «АВТОМАТ» В ПОЛОЖЕНИЕ «ЛЕНТА ЗАКРЫТА» И ДАЛЬНЕЙШЕЕ УПРАВЛЕНИЕ ЛЕНТОЙ ПЕРЕПУСКА ОСУЩЕСТВЛЯТЬ ВРУЧНУЮ.

Примечания: 1. Проверку системы ОМТ-29 производить при первом в течение суток вылете на данном самолете.

2. Если РУД переведен на увеличение режима недостаточно плавно и частота вращения ротора интенсивно растет, может наблюдаться некоторое запаздывание закрытия ленты перепуска воздуха за счет медленного срабатывания механизма ленты.

Плавно увеличьте режим до частоты вращения, соответствующей номинальному режиму, проверьте показания приборов, после чего уменьшите режим до малого газа, проверяя на частоте вращения $(63\pm 2)\%$ открытие ленты перепуска.

При увеличении частоты вращения более $(63\pm 2)\%$ светосигнализатор «ЛЕНТА ОТКРЫТА» должен погаснуть, при уменьшении частоты вращения загореться.

На всех установившихся и переходных режимах двигатель должен работать без перебоев, тряски и выброса пламени.

Проверьте приемистость, для чего через 5—10 с работы на малом газе плавно за 1—2 с переместите рычаг из положения «МАЛЫЙ ГАЗ» в положение «НОМИНАЛ» (в переднее крайнее положение).

Время выхода с частоты вращения ротора на режим малого газа на частоту вращения на 2% ниже, соответствующей номинальному режиму, в зависимости от температуры воздуха дано на рис. 8.18.

ПРЕДУПРЕЖДЕНИЕ. ЕСЛИ ПРИ ПРОВЕРКЕ ПРИЕМИСТОСТИ ТЕМПЕРАТУРА ГАЗОВ ЗА ТУРБИНОЙ ВОЗРАСТЕТ ДО 850°C ИЛИ ЗАГОРИТСЯ СВЕТОСИГНАЛИЗАТОР «РАБОТА ОМТ-29» ПРИ ЧАСТОТЕ ВРАЩЕНИЯ МЕНЕЕ $(63\pm 2)\%$ (НА I СТУПЕНИ ОГРАНИЧЕНИЯ), УБРАТЬ РУД НА УПОР МАЛОГО ГАЗА, ВЫДЕРЖАТЬ 1—2 МИН И ПОВТОРИТЬ ПРОВЕРКУ ПРИЕМИСТОСТИ. ПРИ ПОВТОРНОМ РОСТЕ ТЕМПЕРАТУРЫ ГАЗОВ И СРАБАТЫВАНИИ СИСТЕМЫ ОМТ-29 ДВИГАТЕЛЬ ОСТАНОВИТЬ.

ВОЗМОЖНО СРАБАТЫВАНИЕ СИСТЕМЫ ОМТ-29 (МИГАЕТ СВЕТОСИГНАЛИЗАТОР) ВО ВРЕМЯ ПРОВЕРКИ ПРИЕМИСТОСТИ НА ЧАСТОТЕ ВРАЩЕНИЯ $(63\pm 2)\%$ И ВЫШЕ, ТАК КАК ПРОИСХОДИТ ИЗМЕНЕНИЕ НАСТРОЙКИ С I НА II СТУПЕНЬ. В ЭТОМ СЛУЧАЕ ДОПУСКАЕТСЯ УВЕЛИЧЕНИЕ ВРЕМЕНИ ПРИЕМИСТОСТИ ДО 2 С НА КАЖДОЕ СРАБАТЫВАНИЕ. ДОПУСКАЕТСЯ НЕ БОЛЬШЕ ТРЕХ СРАБАТЫВАНИЙ ПОДРЯД СИСТЕМЫ ОМТ-29 ПРИ ЧАСТОТЕ ВРАЩЕНИЯ РОТОРА ДВИГАТЕЛЯ БОЛЕЕ $(63\pm 2)\%$ (НА II СТУПЕНИ ОГРАНИЧЕНИЯ), ПОСЛЕ ЧЕГО ДВИГАТЕЛЬ ОСТАНОВИТЬ. ПОВТОРНЫЙ ЗАПУСК ДВИГАТЕЛЯ РАЗРЕШАЕТСЯ ПОСЛЕ ВЫЯВЛЕНИЯ И УСТРАНЕНИЯ ПРИЧИН СРАБАТЫВАНИЯ СИСТЕМЫ ОМТ-29.

Останов двигателя производите переводом РУД с частоты вращения $(80+5)\%$ в положение «СТОП».

Ан-24 (Ан-24РВ)
РУКОВОДСТВО ПО ЛЕТНОЙ ЭКСПЛУАТАЦИИ
Эксплуатация двигателя РУ19А-300

Примечания: 1. При проверке приемистости допускается превышение частоты вращения не более 1 % в течение 1 мин. .
2. Проверка работы двигателя при предполетном обслуживании и выполняется согласно графику (рис. 8.17) , если после работы двигателя в полете или после последней проверки двигателя прошло 10 суток и более.

г) Останов двигателя.

Останов двигателя производите переводом РУД в положение «СТОП» с частоты вращения 80 — 85% после предварительной кратковременной выдержки на этой частоте вращения (не менее 20 с). В ходе останова двигателя проверьте на слух, нет ли шумов, не свойственных нормальной работе двигателя.

После опробования двигателя проверьте время выбега с частоты вращения на режиме малого газа до останова. Это время не должно быть менее 35 с.

Примечание. При догорании топлива в двигателе после останова произведите холодную прокрутку.

После останова двигателя (частота вращения ротора двигателя 7 — 10%) закрыть перекрывной кран.

На самолетах с воздухозаборником, расположенным в верхней части гондолы. переключатель «СТВОРКИ РУ-19» установите в положение «ЗАКР», при этом светосигнализатор открытого положения створки должен погаснуть.

Примечание. Полностью закрытое положение створки верхнего воздухозаборника можно проконтролировать по уменьшению частоты вращения ротора двигателя до нуля. Преждевременное закрытие створки воздухозаборника приводит к срабатыванию системы пожаротушения в отсек двигателя.

На стоянке закройте заглушкой реактивное сопло после его остывания.

Немедленно остановите двигатель в случае:

- 1) резкого падения давления масла на входе в двигатель;
- 2) течи топлива или масла из двигателя или систем самолета;
- 3) резкого уменьшения частоты вращения ротора;
- 4) роста температуры газа за турбиной выше допустимого предела;
- 5) появления пламени из реактивного сопла (кроме режима запуска РУ19А-300);
- 6) появления шумов, не свойственных нормальной работе двигателя;
- 7) тряски двигателя;
- 8) пожара в отсеке двигателя.

ПРЕДУПРЕЖДЕНИЯ: 1. В АВАРИЙНЫХ СЛУЧАЯХ ДОПУСКАЕТСЯ ОСТАНОВ ДВИГАТЕЛЯ С ЛЮБОГО РЕЖИМА.

2. ЕСЛИ УСТАНОВКОЙ РУД В ПОЛОЖЕНИЕ «СТОП» ДВИГАТЕЛЬ ОСТАНОВИТЬ НЕ УДАЕТСЯ, ТО ЗАКРЫТЬ ЕГО ПЕРЕКРЫВНОЙ КРАН,

3. В СЛУЧАЕ ОСТАНОВА ДВИГАТЕЛЯ ПЕРЕКРЫВНЫМ КРАНОМ ПРОИЗВЕСТИ ПРОЛИВКУ ТОПЛИВНОЙ СИСТЕМЫ С ПОСЛЕДУЮЩЕЙ ПРОВЕРКОЙ РАБОТЫ ДВИГАТЕЛЯ ПО ГРАФИКУ (СМ. РИС. 8.17). ЕСЛИ ПАРАМЕТРЫ ВЫХОДЯТ ИЗ НОРМЫ. ВОПРОС О ДАЛЬНЕЙШЕЙ ЭКСПЛУАТАЦИИ ДВИГАТЕЛЯ РЕШИТЬ С ПРЕДСТАВИТЕЛЕМ ЗАВОДА-ИЗГОТОВИТЕЛЯ.

4. Особенности эксплуатации двигателя РУ19А-300 при отрицательных температурах воздуха.

Запуск, прогрев, проверку на земле и останов двигателя производите в обычном порядке с учетом следующих особенностей:

- 1) перед запуском от аэродромного источника электроэнергии или от стартер-генераторов двигателей АИ-24 при температуре воздуха —30°С и ниже, если температура масла на входе —30°С и ниже, подогрейте двигатель РУ19А-300 в течение 20—30 мин горячим воздухом (с температурой 80-90°С) от аэродромных средств подогрева.

Ан-24 (Ан-24РВ)
РУКОВОДСТВО ПО ЛЕТНОЙ ЭКСПЛУАТАЦИИ
Эксплуатация двигателя РУ19А-300

ПРЕДУПРЕЖДЕНИЕ. ЕСЛИ ЗАПУСК ДВИГАТЕЛЯ РУ19А-300 БУДЕТ ПРОИЗВОДИТЬСЯ ОТ БОРТОВЫХ АККУМУЛЯТОРОВ, ТО ПОДОГРЕВ ОСУЩЕСТВЛЯТЬ ПРИ ТЕМПЕРАТУРЕ ВОЗДУХА -25°С И НИЖЕ, ПРИ УСЛОВИИ, ЧТО ТЕМПЕРАТУРА МАСЛА НА ВХОДЕ НИЖЕ -25°С;

2) при низких температурах воздуха частота вращения ротора непрогретого двигателя на режиме малого газа может уменьшиться на 1—2%. После прогрева частота вращения восстанавливается до фактически отрегулированной

В полете при температуре воздуха -20°С и ниже должна быть включена система обогрева двигателя РУ19А-300 (при неработающем двигателе).

5. Запуск двигателя РУ19А-300 в полете.

Запуск двигателя РУ19А-300 в полете производите на скорости по прибору не более 300 км/ч и на высоте полета не более 5000 м.

Примечание. На самолетах с воздухозаборником, расположенным в верхней части гондолы, запуск двигателя РУ19А-300 производите на скорости по прибору до 350 км/ч и на высоте полета до 6500 м.

Запуск двигателя в полете производите от бортовых источников тока (аналогично запуску на земле), но от кнопки «ЗАПУСК В ВОЗДУХЕ», что обеспечивает необходимую «срезку» топлива для запуска двигателя в полете.

Для запуска двигателя в полете необходимо убедиться, что переключатель «ХОЛОД. ПРОКРУТ.— ЗАПУСК» установлен в положение «ЗАПУСК», а переключатель управления лентой перепуска — в положение «АВТОМАТ». На самолетах с воздухозаборником, расположенным в верхней части гондолы, переключатель «СТВОРКА РУ-19» установите в положение «ОТКР» и по загоранию съетосигнализатора убедитесь в открытии створки, откройте перекрывной кран, установите РУД на упор «МАЛЫЙ ГАЗ», включите главный выключатель запуска двигателя, нажмите и через 1—2 с отпустите кнопку «ЗАПУСК В ВОЗДУХЕ», после чего двигатель должен выйти на частоту вращения ротора на режиме малого газа для данной высоты (рис. 8.15) за время не более 90 с.

В процессе запуска следите за сигнализацией открытия ленты перепуска воздуха и параметрами работы двигателя, как указано в п. 8.7.1, подпункт 3а.

После выхода на частоту вращения ротора на режиме малого газа перемещением РУД установите требуемый режим работы. Установите главный выключатель запуска в положение «ОТКЛ», закройте предохранительный колпачок и выключите обогрев двигателя РУ19А-300, если он был включен.

ПРЕДУПРЕЖДЕНИЯ: 1. КРАТКОВРЕМЕННЫЙ ЗАБРОС ТЕМПЕРАТУРЫ ГАЗОВ (НЕ БОЛЕЕ 5° С) ПРИ ЗАПУСКЕ В ПОЛЕТЕ НЕ ДОЛЖЕН ПРЕВЫШАТЬ 850°С. ПРИ ЗАБРОСЕ ТЕМПЕРАТУРЫ ГАЗОВ ВЫШЕ ДОПУСТИМЫХ ПРЕДЕЛОВ ЗАПУСК ПРЕКРАТИТЬ, УСТАНОВИВ РУД В ПОЛОЖЕНИЕ «СТОП», А ПРИ РАБОТЕ ГЕНЕРАТОРА В СТАРТЕРНОМ РЕЖИМЕ ДОПОЛНИТЕЛЬНО НАЖАТЬ КНОПКУ. «ПРЕКРАЩЕН. ЗАПУСКА».

2. ПРИ ЗАПУСКЕ ЗАПРЕЩАЕТСЯ ПЕРЕМЕЩАТЬ РУД НА УВЕЛИЧЕНИЕ РЕЖИМА РАБОТЫ ДО ВЫХОДА ДВИГАТЕЛЯ НА ЧАСТОТУ ВРАЩЕНИЯ РОТОРА НА РЕЖИМЕ МАЛОГО ГАЗА

3. ЕСЛИ СИСТЕМА ОМТ-29 СРАБОТАЛА БОЛЕЕ ТРЕХ РАЗ, ОСТАНОВИТЬ ДВИГАТЕЛЬ, УСТАНОВИВ РУД В ПОЛОЖЕНИЕ «СТОП» И НАЖАВ КНОПКУ «ПРЕКРАЩЕН. ЗАПУСКА» ПРИ РАБОТЕ ГЕНЕРАТОРОВ В СТАРТЕРНОМ РЕЖИМЕ.

4. В ПОЛЕТЕ ПОСЛЕ ОТКРЫТИЯ СТВОРКИ ВОЗДУХОЗАБОРНИКА ПОЯВЛЯЕТСЯ НЕЗНАЧИТЕЛЬНАЯ ТРЯСКА КОНСТРУКЦИИ, НЕ ВЛИЯЮЩАЯ НА ПИЛОТИРОВАНИЕ САМОЛЕТА И УМЕНЬШАЮЩАЯСЯ ИЛИ ИСЧЕЗАЮЩАЯ ПОСЛЕ ЗАПУСКА ДВИГАТЕЛЯ. НА РЕЖИМАХ ВЫШЕ МАЛОГО ГАЗА ТРЯСКА ИСЧЕЗАЕТ ПОЛНОСТЬЮ.

Ан-24 (Ан-24РВ)
РУКОВОДСТВО ПО ЛЕТНОЙ ЭКСПЛУАТАЦИИ
Эксплуатация двигателя РУ19А-300

Запущенный в полете двигатель РУ19А-300 может быть использован либо как дополнительный источник тяги, либо как источник постоянного тока или для обеих целей одновременно. Для использования двигателя РУ19А-300 как источника постоянного тока выключатель ГС-24Б установите в положение «ВКЛЮЧЕНО».

Примечания 1. Запускать двигатель РУ19А-300 в полете от бортовых аккумуляторов не рекомендуется. При необходимости такого запуска предварительно отключите потребители электроэнергии, в работе которых нет особой необходимости, и установите переключатель аварийного питания «АВТОМАТ—РУЧНОЕ» в нейтральное положение (основная шина).
2. В случае выхода из строя одного из генераторов СТГ-18ТМО рекомендуется, если позволят условия полета (высота и скорость), запустить двигатель РУ19А-300. Включите генератор ГС-24Б на бортсеть при отказе второго генератора СТГ-18ТМО.
3. В случае незапуска двигателя РУ19А-300 от аккумулятора повторный запуск производить запрещается.

6. Запуск двигателя АИ-24 от двигателя РУ19А-300.

Запуск двигателей АИ-24, как правило, рекомендуется производить от аэродромных источников электроэнергии. При необходимости разрешается производить запуск двигателей АИ-24 от РУ19А-300, который осуществляется в той же последовательности, как и от аэродромного источника электроэнергии. При этом дополнительно выполните следующее:

- 1) запустите и прогрейте двигатель РУ19А-300 в течение 30—40 с;
- 2) рычагом управления установите частоту вращения ротора двигателя РУ19А-300 (90+1)%;
- 3) установите переключатель «ЗАПУСК ОТ АЭРОДРОМА — ЗАПУСК ОТ ГС-24» в положение «ЗАПУСК ОТ ГС-24»;
- 4) переключатель генератора ГС-24 установите в положение «ВКЛЮЧЕНО»;
- 5) запустите двигатели АИ-24. В процессе запуска контролируйте напряжение и силу тока на шине запуска (через 30—40 с от начала запуска ток в цепи запуска должен быть равен 400—500 А, а напряжение на шине запуска должно достичь 55—67 В), а также параметры работы двигателя РУ19А-300.

ПРЕДУПРЕЖДЕНИЯ: 1. ПРИ ЗАПУСКЕ ДВИГАТЕЛЯ АИ-24 ОТ РУ19А-300 ОТКРЫТИЕ ЛЕНТЫ ПЕРЕПУСКА ВОЗДУХА НЕ ДОПУСКАЕТСЯ. В СЛУЧАЕ ЗАГОРАНИЯ СВЕТОСИГНАЛИЗАТОРА ОТКРЫТИЯ ЛЕНТЫ ПЕРЕПУСКА ВОЗДУХА НЕМЕДЛЕННО ОСТАНОВИТЬ РУ19А-300 И ЗАПУСКАЕМЫЙ ОТ НЕГО ДВИГАТЕЛЬ АИ-24.
2. ЗАПУСК ДВИГАТЕЛЯ АИ-24 ПРЕКРАТИТЬ, ЕСЛИ ВО ВРЕМЯ РАБОТЫ СТАРТЕР-ГЕНЕРАТОРА ТЕМПЕРАТУРА ГАЗОВ ЗА ТУРБИНОЙ ДВИГАТЕЛЯ РУ19А-300 ПРЕВЫСИТ 750°С, А ТАКЖЕ, ЕСЛИ СИСТЕМА ОМТ-29 СРАБОТАЕТ БОЛЕЕ ТРЕХ РАЗ.

После запуска первого двигателя и выхода его на режим земного малого газа проверьте напряжение генераторов постоянного и переменного тока (должно быть 28—29 и 115 В) и включите их в бортовую сеть самолета.

После запуска двигателей переключатель «ЗАПУСК ОТ АЭРОДРОМА — ЗАПУСК ОТ ГС-24» установите в нейтральное положение.

При пиковых нагрузках допускаются кратковременное уменьшение частоты вращения ротора двигателя РУ19А-300 не более 2% и рост температуры газов за турбиной до 750°С.

Если предполагается взлет самолета с работающим двигателем РУ19А-300, убедитесь, что генератор ГС-24 выключен, рычаг управления двигателем переведите в положение «МАЛЫЙ ГАЗ».

Если предполагается взлет самолета только на двигателях АИ-24, то после кратковременной (не более 20 с) работы на режиме 80—85% остановите двигатель РУ19А-300 рычагом управления и закройте его перекрывной кран.

Ан-24 (Ан-24РВ)
РУКОВОДСТВО ПО ЛЕТНОЙ ЭКСПЛУАТАЦИИ
Эксплуатация двигателя РУ19А-300

На самолетах с воздухозаборником, расположенным в верхней части гондолы, переключатель «СТВОРКА РУ-19» установите в положение «ЗАКР», при этом светосигнализатор открытого положения должен погаснуть.

8.7.2. ТОПЛИВНАЯ СИСТЕМА ДВИГАТЕЛЯ РУ19А-300

В качестве топлива для двигателя РУ19А-300 применяются топлива Т-1, ТС-1 и Т-2 (ГОСТ 10227—62); РТ (ГОСТ 16564—71) и их смеси. Особенности системы питания двигателя РУ19А-300 топливом являются:

- 1) отбор топлива от основной топливной системы правого полукрыла (от топливной системы левого полукрыла топливо отбирается при включении системы кольцевания) без учета его расходомерами РТМС;
- 2) наличие перепуска топлива из топливных агрегатов двигателя РУ19А-300 в бак-кессон правого полукрыла для стравливания воздушных пробок из топливной системы двигателя РУ19А-300.

При использовании двигателя РУ19А-300 в полете и при длительной его работе на земле без последующей дозаправки самолета необходимо: определить запас топлива по топливомеру СПУТ и контролировать по нему равномерность выработки топлива из групп баков, используя для выравнивания количества топлива систему кольцевания.

При работе двигателя РУ19А-300 в полете после выключения подкачивающего насоса ЭЦН-14А правого полукрыла через каждые 30 мин полета включайте подкачивающий насос ЭЦН-14А вручную для выработки топлива, поступающего через трубопровод перепуска топлива.

Примечание. При обесточенных подкачивающих топливных насосах I и II групп баков допускается уменьшение частоты вращения ротора двигателя РУ19А-300 на 6%; при этом работа двигателя допускается не более 2 ч за ресурс.

8.7.3. МАСЛЯНАЯ СИСТЕМА ДВИГАТЕЛЯ РУ19А-300

1. В маслобак заправляйте масло МК-8 или МК-8П (ГОСТ 6457—66) и их смеси в любых соотношениях.
2. Перед заправкой проверьте паспорт масла.
3. При заправке не допускайте попадания воды, песка, пыли и каких-либо посторонних предметов в заливную горловину.
4. Масло, заливаемое в маслобак, должно пройти фильтрацию через сетку с ячейкой в свету не более 0,08 мм.
5. Максимальная заправка масла в бак (6+0,5) л.
6. Минимальный уровень масла в маслобаке, при котором еще разрешается работа двигателя, не менее 4,5 л.

Заправку масла в баке контролируйте мерной линейкой»

Ан-24 (Ан-24РВ)
РУКОВОДСТВО ПО ЛЕТНОЙ ЭКСПЛУАТАЦИИ
Эксплуатация двигателя РУ19А-300

8.7.4. НЕИСПРАВНОСТИ ДВИГАТЕЛЯ РУ19А-300 И ЕГО СИСТЕМ

Признаки отказа	Действия экипажа
1. Запуск двигателя РУ 19А-300 при отказавшей системе ТСА-15УМ (горит светосигнализатор «ОТКАЗ ТСА») в полете.	Запуск двигателя РУ19А-300 производите, как указано в разд. 8, за исключением следующего: 1. Перед запуском переключателем управления откройте ленту перепуска воздуха, светосигнализатор «ЛЕНТА ОТКРЫТА» должен гореть. При достижении частоты вращения 31% нажмите кнопку прекращения запуска, светосигнализатор «РАБОТА ПТ-29» должен погаснуть. 2. При увеличении режима работы двигателя на частоте вращения (63±2)% переключателем управления закройте ленту перепуска воздуха, светосигнализатор «ЛЕНТА ОТКРЫТА» погаснет. При уменьшении режима работы двигателя на частоте вращения (63±2)% откройте ленту перепуска воздуха, светосигнализатор «ЛЕНТА ОТКРЫТА» загорится.
2. Срабатывание в полете системы ОМТ-29.	В случае срабатывания системы ОМТ-29 при даче газа на частоте вращения до (63 ±2) % уберите РУД на упор малого газа с последующим плавным выходом на требуемый режим. Допускается трехкратное срабатывание системы ОМТ-29 на частоте вращения более (63 ±2)%. При большем числе срабатываний двигатель остановите. Самопроизвольно остановившийся двигатель до выяснения причины останова запускать в полете ЗАПРЕЩАЕТСЯ.
3. Несрабатывание системы ОМТ-29 в наборе высоты при повышении температуры газов до 770°С.	Уменьшите режим работы двигателя для снижения температуры газов до 720°С. Если при уменьшении режима температура газов не снижается, двигатель остановите.

ПЕРЕЧЕНЬ ДОПУСТИМЫХ ОТКАЗОВ И НЕИСПРАВНОСТЕЙ САМОЛЕТА Ан-24 (Ан-24РВ), С КОТОРЫМИ РАЗРЕШАЕТСЯ ЗАВЕРШЕНИЕ РЕЙСА ДО АЭРОДРОМА БАЗИРОВАНИЯ

1. Настоящий Перечень определяет допустимые отказы и неисправности самолета, с которыми разрешается продолжение полета и вылет с промежуточного и конечного аэродромов для завершения рейса до аэродрома базирования данного самолета.
2. При обнаружении на самолете любого отказа или неисправности, не указанных в настоящем Перечне, продолжение рейса разрешается только после устранения их на аэродроме посадки.
3. При обнаружении отказов или неисправностей, перечисленных в Перечне, в промежуточном или конечном аэродромах инженерно-технический состав обязан принять меры к их устранению за время стоянки самолета по расписанию. Если это невозможно по времени или отсутствию материально-технических условий, разрешается продолжение полета с данным отказом или неисправностью для завершения рейса до аэродрома базирования самолета.
4. В этом случае для выпуска самолета в рейс инженерно-технический состав обязан:
 - четко определить характер и причину отказа или неисправности;
 - убедиться, что данный отказ или неисправность предусмотрены Перечнем;
 - убедиться, что данный отказ или неисправность не окажет влияния на работу других систем, агрегатов или оборудования самолета;
 - сообщить КВС об отказе (неисправности) и принятых мерах по обеспечению дальнейшего полета.
5. Окончательное решение о продолжении полета с данным отказом или неисправностью для завершения рейса до аэродрома базирования самолета принимает КВС с учетом метеорологических условий, оборудования аэродромов посадки и др.
6. В случае принятия КВС решения о вылете необходимо:
 - изолировать (отключить) отказавшее (неисправное) оборудование от работающей системы, при необходимости снять отказавшее (неисправное) оборудование и выполнить работы, рекомендуемые Перечнем;
 - произвести запись в боржурнале и карте-наряде за подписями КВС и начальника (инженера) смены об отказе или неисправности, о выполненных работах и принятом решении.
7. Применение данного Перечня не снимает ответственности с КВС и лиц, готовящих самолет к рейсу, за безопасность полета.
8. Вылет самолета с отказами и неисправностями, указанными в настоящем Перечне, с аэродрома базирования самолета категорически запрещается.

№ п/п	Характер неисправности	Решение
		Планер
1	Повреждение обшивки пола и стенок грузовых помещений без повреждения силовых элементов фюзеляжа и элементов крепления.	Вылет разрешается.
2	Повреждение узлов крепления грузов в грузовых помещениях.	Вылет разрешается, если можно крепить грузы за другие узлы.

№ п/п	Характер неисправности	Решение
3	Повреждение обшивки пола в кабине экипажа и пассажирском салоне.	Вылет разрешается, если обеспечиваются сохранность тяг управления самолетом и безопасность хождения пассажиров.
4	Неисправен механизм открытия форточек в кабине экипажа.	Вылет разрешается, если исправна вторая форточка, а неисправная закрыта.
5	Неисправен электростатический разрядник.	Вылет разрешается при неисправности не более одного разрядника.
6	Растрескивание покровного слоя электрообогреваемого стекла, искрение в нагревательном элементе.	Вылет разрешается. Электрообогрев поврежденного стекла не включать. Полет выполнять при отсутствии условий обледенения.
Управление		
1	Неисправен механизм регулировки положения педалей на одном рабочем месте пилотов.	Вылет разрешается, если механизм застопорен в положении, не создающем неприемлемого условия для управления самолетом.
2	Неисправен механизм регулировки сиденья одного пилота.	Вылет разрешается, если механизм застопорен в положении, не создающем неприемлемого условия для управления самолетом.
Шасси и гидросистема		
1	Износ авиационных колес основных опор.	Вылет разрешается, если местное истирание не превышает трех слоев корда на двух авиационных (по одной на каждой тележке).
2	Подтекание АМГ-10 по штокам амортизаторов передней и основных опор.	Вылет разрешается, если обжатие амортизаторов не выходит за пределы нормы.
3	Отказ стояночного тормоза.	Вылет разрешается.
4	Неисправны гидроаккумуляторы гидросистемы.	Вылет разрешается, если в нерабочем состоянии один из гидроаккумуляторов.
5	Отказ УГ-92 или УГ-100 тормозных систем.	Вылет разрешается. Необходимо, чтобы работала одна из систем (основная или аварийная) при условии обеспечения посадки без тормозов.
6	Отказ агрегата 465МТВ.	Вылет разрешается с двумя работающими агрегатами 623.
7	Не работает стеклоочиститель второго пилота.	Вылет разрешается при исправном стеклоочистителе квс.
8	Отказ гидравлических манометров гидросистемы.	Вылет разрешается, если нет утечек гидросмеси наружу.
9	Отказ концевого выключателя ДП-702 блокировки уборки шасси.	Вылет разрешается, если самолет оборудован системой принудительного отключения блокировки уборки и выпуска шасси на земле.
10	Отказ УА-27 (УА-28) тормозной системы.	Вылет разрешается. Автомат торможения выключить.
Система регулирования давления и кондиционирования воздуха в кабине		
1	Неисправен предохранительный клапан изд. 127.	Вылет разрешается при отказе одного из двух агрегатов в закрытом положении.

Ан-24 (Ан-24РВ)
РУКОВОДСТВО ПО ЛЕТНОЙ ЭКСПЛУАТАЦИИ
Перечень допустимых отказов и неисправностей

№ п/п	Характер неисправности	Решение
2	Неисправен электромагнитный клапан изд. 772 — не выключается принудительный сброс давления из гермокабины.	Вылет разрешается, если предохранительный клапан ограничивает требуемый перепад давления.
3	Неисправен регулятор давления изд. 2077.	Вылет разрешается. Полет выполняется на высоте до 3500 м при разгерметизированной кабине с ограничениями вертикальных скоростей набора высоты и снижения до 3 м/с.
4	Один из двух выпускаемых клапанов изд. 2 1 76Б не обеспечивает сброс воздуха из кабины — закрыт.	Вылет разрешается при отказе одного из двух агрегатов в закрытом положении и при усиленном контроле за избыточным давлением в кабине по прибору УВПД-15.
5	Отказ прибора УВПД-15 — отсутствие правильных показаний по шкале высоты в кабине.	Вылет разрешается, контроль за давлением в кабине осуществляется по исправной шкале.
6	Отказ указателя высоты и перепада давления УВПД-15 (отсутствие правильных показаний по обеим шкалам).	Вылет разрешается. Полет выполняется на высоте до 3500 м в разгерметизированной кабине.
7	Неисправен кабинный вариометр ВР-10.	Вылет разрешается.
8	Неисправен кран переключения (короб панели).	Вылет разрешается при отказе крана в открытом положении «НА ПАНЕЛИ».
9	Неисправен ТХ-1277 (оба) левой или правой системы отбор воздуха от двигателей.	Вылет разрешается при отключении отбора от двигателя с отказавшими турбохолодильниками.
10	Неисправен кран отбора воздуха от одного двигателя на наддув кабины.	Вылет разрешается при отказе одного крана в закрытом положении.
11	Неисправен кран включения турбохолодильника.	Вылет разрешается при отказе одного крана с отключением отбора воздуха от двигателя с отказавшим краном.
Противообледенительная система		
1	Отказ светосигнализатора обледенения двигателя (СО-4АМ).	Вылет разрешается в простых метеоусловиях и при исправной противообледенительной системе двигателя.
2	Неисправен электрообогрев стекол кабины экипажа у второго пилота.	Вылет разрешается при исправном электрообогреве стекла КВС.
Бытовое оборудование		
1	Неисправен механизм регулирования пассажирского кресла.	Вылет разрешается. Спинку кресла зафиксировать.
2	Неисправно табло о запрещении курить.	Вылет разрешается. Оповещает экипаж.
Топливная система		
1	Негерметичность сальникового уплотнения (подтекание топлива из дренажной трубки) подкачивающего насоса.	Вылет разрешается при подтекании не более 1 капли в минуту.

№ п/п	Характер неисправности	Решение
2	Отказ системы централизованной заправки топливом.	Заправку производить через заливные горловины.
3	Неисправны поплавковые клапаны отключения заправки под давлением.	Вылет разрешается. Баки с поврежденными клапанами заправлять сверху или снизу под давлением при открытых заливных горловинах топливных баков.
4	Отказ двух агрегатов 463 по одному на каждом полукрыле.	Вылет разрешается в случае увеличения аэронавигационного запаса топлива с учетом работы при обесточенных насосах (на случай отказа второго насоса).
5	Отказ автоматического управления расходом топлива (СПУТ).	Вылет разрешается. Управление расходом топлива осуществляется вручную.
6	Отказ одного АРТМ-54	Вылет разрешается. Температуру масла регулировать вручную.
7	Неисправна система СПУТ-1-5А или СЭТС-370А	Вылет разрешается. Перед вылетом количество топлива проверить линейкой, в соответствии с количеством топлива выставить значение на РТМС-0,85Б1, контроль расхода топлива вести по показанию суммарных счетчиков РТМС-0,85Б1, в полете периодически проверять, нет ли выброса топлива через дренажи.
8	Неисправен расходомер РТМС-0,85Б1.	Вылет разрешается при исправных топливомерах.
Силовые установки		
1	Наличие трещин на мотогондолах длиной до 20 мм в количестве трех трещин.	Вылет разрешается.
2	Отказ турбогенератора ТГ-16 (ТГ-16М).	Вылет разрешается. Запуск двигателя производить от наземных средств.
3	Отказ масломера МЭС-1857В одного двигателя.	Вылет разрешается. Перед каждым полетом количество масла проверять мерной линейкой. В полете следить за давлением масла и сигнализацией минимального остатка масла в баке.
4	Отказ двигателя РУ19А-300.	Вылет разрешается при условии: данный отказ не влияет на работу остальных систем и агрегатов самолета. Запуск двигателей АИ-24 производится от аэродромных источников. Максимально допустимая взлетная масса самолета определяется в соответствии с разд. 6, полет до базового аэродрома выполнять согласно разд. 4.
Приборное оборудование		
1	Не работает один указатель гидроиндукционного компаса ГИК-1 КППМ.	Вылет разрешается, если работает прибор КВС.
2	Неисправен задатчик курса ЗК-2.	Вылет разрешается, если работают указатели ГИК-1.
3	Неисправен автопилот АП-28Л1.	Вылет разрешается при неисправностях автопилота, не влияющих на работу указателей курса, крена, тангажа.
4	Не работает один вариометр ВАР-30МК.	Вылет разрешается при исправном вариометре КВС.
5	Не работает указатель угла тангажа УУТ.	Вылет разрешается.

№ п/п	Характер неисправности	Решение
6	Неисправен компас КИ-13.	Вылет разрешается.
7	Неисправен ГПК-52.	Вылет разрешается при исправных ГИК-1, КИ-13.
8	Неисправен термометр наружного воздуха.	Вылет разрешается.
9	Неисправен термометр кабинного воздуха	Вылет разрешается.
10	Неисправны часы АЧС-1.	Вылет разрешается. Электрооборудование
1	Неисправен светосигнализатор отказа генератора.	Вылет разрешается. В полете следить за показаниями амперметров.
2	Не включается подсвет оперения.	Полет разрешается только в светлое время суток и в ночное время, если не ожидается обледенения.
3	Неисправны посадочные фары.	Полет разрешается только в светлое время суток.
4	Неисправны рулежные фары.	Полет разрешается.
5	Отказ одного проблескового маяка.	Вылет разрешается.
6	Отказ навигационных огней.	Вылет разрешается в светлое время суток.
7	Не включается подсвет приборов.	Полет разрешается только в светлое время суток.
8	Неисправна сигнализация дверей и люков.	Вылет разрешается. Контролировать надежность закрытия дверей и люков.
9	Неисправно освещение пассажирского салона.	Вылет разрешается при исправном дежурном освещении.
10	Неисправно освещение багажных помещений.	Вылет разрешается.
11	Не включается освещение кабины экипажа.	Полет разрешается только в светлое время суток.
12	Неисправна световая сигнализация вызова бортпроводника.	Вылет разрешается. Радиооборудование
1	Неисправна КВ радиостанция.	Вылет разрешается при возможности замены КВ связи УКВ связью.
2	Неисправна одна УКВ радиостанция.	Вылет разрешается с одной работающей УКВ радиостанцией.
3	Неисправен радиовысотомер.	Вылет разрешается при исправных барометрических высотомерах.
4	Неисправен сигнализатор заданной высоты С-2В.	Вылет разрешается.
5	Неисправен один АРК-11.	Вылет разрешается.
6	Неисправно СГУ-15.	Вылет разрешается.
7	Неисправна аппаратура 023М (020М).	Вылет разрешается по согласованию со службой УВД.

ЛИСТЫ КОНТРОЛЬНОГО ОСМОТРА САМОЛЕТА Ан-24 (Ан-24РВ) ЭКИПАЖЕМ

Общие указания

Контрольный осмотр и проверка являются основой подготовки самолета и экипажа к очередному полету и предполагают выполнение каждым членом экипажа определенного объема обязательных технологических операций, обеспечивающих эксплуатацию самолета.

Технологические операции, входящие в Листы контрольного осмотра, подробно излагаются в разд. 3, 7 и 8 настоящего РЛЭ.

Каждый лист контрольного осмотра состоит из двух колонок: левая содержит краткое (условное) наименование объектов, подлежащих осмотру и проверке, правая — обобщенное содержание необходимых действий.

ЛИСТ КОНТРОЛЬНОГО ОСМОТРА САМОЛЕТА Ан-24 (Ан-24РВ) КОМАНДИРОМ ВОЗДУШНОГО СУДНА ПЕРЕД ЗАПУСКОМ ДВИГАТЕЛЕЙ

- | | |
|---|---|
| 1. Доклад бортмеханика о заправке самолета топливом, маслом, ресурсах двигателей и самолета, последних работах, проведенных на самолете, наличии судовых документов | — Принять |
| 2. Планер, силовые установки и шасси | — Произвести внешний осмотр |
| 3. Индивидуальные особенности самолета по боржурналу | — Изучить |
| 4. Кабина экипажа, остекление | — Осмотреть |
| 5. Педали, кресло, привязные ремни, стопорение кресла | — Подогнать, проверить надежность |
| 6. Органы управления самолетом | — Проверить отклонение до крайних положений и легкость отклонения |
| 7. Приборная доска, центральный и левый пульта, щиток запуска | — Осмотреть двигателей: |
| а) стояночный тормоз | — Включить |
| б) автомат торможения | — Включить |
| в) триммеры | — Нейтрально |
| г) закрылки | — Убраны |
| д) исходные показания приборов, графики поправок к ним | — Правильны, на борту |
| е) пилотажно-навигационное оборудование | — Проверить |
| ж) работа автопилота | — Проверить |
| з) автопилот | — Выключить |
| и) кислородное оборудование, маски (кислородные и дымозащитные) | — Проверить, подогнать |
| 8. Таблица суммарных поправок к показаниям высотомера | — Проверить наличие и соответствие номеру на приборе |
| 9. Барометрическое давление на высотомере | — Сверить с давлением на аэродроме |
| 10. Освещение рабочего места, подсвет приборов светосигнальные табло | — Проверить |
| 11. Подготовка к запуску | — Выполнить |

Ан-24 (Ан-24РВ)
РУКОВОДСТВО ПО ЛЕТНОЙ ЭКСПЛУАТАЦИИ
ЛИСТЫ КОНТРОЛЬНОГО ОСМОТРА САМОЛЕТА Ан-24 (Ан-24РВ) ЭКИПАЖЕМ

12. Магнитофон — Включить
13. Предполетную информацию — Провести

Принять доклад о готовности членов экипажа к запуску двигателей»

Подать команду по СПУ техсоставу: «Убрать колодки».

Примечание При приемке самолета экипажем от АТБ перед началом первого рейса проверить правильность отклонения рулей, элеронов, триммеров и закрылков совместно со вторым пилотом или бортмехаником.

**ЛИСТ КОНТРОЛЬНОГО ОСМОТРА САМОЛЕТА Ан-24 (Ан-24РВ) ВТОРЫМ ПИЛОТОМ
ПЕРЕД ЗАПУСКОМ ДВИГАТЕЛЕЙ**

1. Планер, силовые установки и шасси — Произвести внешний осмотр
2. Размещение и крепление грузов (размещение пассажиров), центровка и взлетная масса самолета — Проверить
Документы на загрузку — Проверить наличие
3. Кабина экипажа, остекление — Осмотреть
4. Педали, кресло, привязные ремни, стопорение кресла — Подогнать, проверить надежность
5. Отклонение органов управления самолетом — Проверить
6. Приборная доска, правый пульт — Осмотреть
7. Исходные показания приборов, графики поправок к ним — Правильны, на борту
8. Положение переключателей и выключателей на приборной доске и правом пульте — Проверить
9. Пилотажно-навигационное оборудование — Проверить
10. Таблица суммарных поправок к показаниям высотомера — Проверить наличие и соответствие номеру на приборе
11. Барометрическое давление на высотомере — Сверить с давлением на аэродроме
12. Кислородное оборудование, маски (кислородные и дымозащитные) — Проверить, подогнать
13. Освещение рабочего места, подсвет приборов светосигнальные табло — Проверить
14. МСРП — Включить
15. Выключение отбора воздуха от двигателей — Проверить

Доложить командиру воздушного судна об осмотре самолета согласно листу контрольного осмотра и готовности к полету.

Примечание. При отсутствии штурмана в составе экипажа выполнить операции, указанные в листе контрольного осмотра штурмана.

**ЛИСТ КОНТРОЛЬНОГО ОСМОТРА САМОЛЕТА Ан-24 (Ан-24РВ) ШТУРМАНОМ ПЕРЕД
ЗАПУСКОМ ДВИГАТЕЛЕЙ**

1. Сборники схем, полетные карты, регламенты, задание на полет — На борту
2. Бортовые часы, их показания — Завести, сверить
3. Работа пилотажно-навигационного оборудования: ГИК, ГПК, КИ-13, АРК, радиолокационной станции — Проверить
4. Таблицы суммарных поправок к показаниям высотомеров Графики поправок к показаниям приборов — Проверить наличие и соответствие номеру на приборах проверить наличие

Ан-24 (Ан-24РВ)
РУКОВОДСТВО ПО ЛЕТНОЙ ЭКСПЛУАТАЦИИ
ЛИСТЫ КОНТРОЛЬНОГО ОСМОТРА САМОЛЕТА Ан-24 (Ан-24РВ) ЭКИПАЖЕМ

5. Установка стрелок высотомеров на «ноль», соответствие показаний — Убедиться, сверить шкалы барометрического давления давлению на аэродроме

Доложить командиру воздушного судна об осмотре самолета согласно листу контрольного осмотра и готовности к полету

Примечание. При отсутствии бортрадиста в составе экипажа выполнить операции, указанные в листе контрольного осмотра бортрадиста.

**ЛИСТ КОНТРОЛЬНОГО ОСМОТРА САМОЛЕТА Ан-24 (Ан-24РВ) БОРТМЕХАНИКОМ
ПЕРЕД ЗАПУСКОМ ДВИГАТЕЛЕЙ**

- | | |
|---|---|
| 1. Судовая документация (свидетельство о регистрации самолета, удостоверение о его годности к полетам, бортовой и санитарный журналы) | — На борту |
| 2. индивидуальные особенности самолета по бортовому журналу | — Изучить |
| 3. чистота отстоя топлива | — Проверить |
| 4. Планер, силовые установки и шасси | — Произвести внешний осмотр |
| 5. Заглушки с двигателей, приемников давления, РИО, кассет сигнальных пакет и дренажей топливных баков | — Снять |
| 6. Поверхности самолета (планер, воздушные винты, воздухозаборник двигателей) | — Проверить, нет ли снега, инея, льда и грязи |
| 7. Воздушные винты на минимальном угле, легкость их вращения | — Проверить |
| 8. Закрытие люков | — Проверить |
| 9. Заземление | — Убрать |
| 10. Грузовые помещения и кабина экипажа | — Произвести внутренний осмотр |
| 11. Закрытие входной, грузовой багажной дверей и аварийных люков | — Проверить надежность |
| 12. Кислородное оборудование, зарядка кислородных баллонов, маски (кислородные и дымозащитные) | — Проверить, подогнать |
| 13. Напряжение бортовых аккумуляторов | — Проверить |
| 14. Заправка топливом, маслом | — Проверить |
| 15. Расходомеры | — Выставить |
| 16. Заправка гидросистемы | — Проверить |
| 17. исправность системы пожаротушения | — Проверить |
| 18. уровень воды в баках | — Проверить |
| 19. Сигнализаторы обледенения двигателей и МСРП | — Проверить |
| 20. Триммеры и сигнализация их нейтрального положения | — Проверить |
| 21. Уборка закрьлков | — Проверить |
| 22. Исправность всех светосигнализаторов и светосигнальных табло | — Проверить |
| 23. Осветительное оборудование | — Проверить |
| 24. Подготовка к запуску | — Выполнить |
- Доложить командиру воздушного судна об осмотре самолета согласно листу контрольного осмотра и готовности к полету.