

**В. П. Бехтир, В. М. Ржевский, В. Г. Ципенко**

# **ПРАКТИЧЕСКАЯ АЭРОДИНАМИКА САМОЛЕТА Ту-154М**

Допущено Департаментом воздушного транспорта  
в качестве учебника для высших учебных заведений



**МОСКВА "ВОЗДУШНЫЙ ТРАНСПОРТ" 1997**

УДК 629.735.015.3

Рецензент кандидат технических наук *Ю. И. Матвеев*

Заведующий редакцией *И. А. Саитова*

Редактор *Л. А. Лапузо*

**Бехтир В. П., Ржевский В. М., Ципенко В. Г.**

Практическая аэродинамика самолета Ту-154М. – М.: “Воздушный транспорт”, 1997. – 288 с.

В учебнике описаны геометрические и аэродинамические характеристики самолета, особенности его аэродинамической компоновки. Рассматриваются его летные характеристики на различных этапах полета как в простых условиях, так и в сложных – при отказе двигателя, обледенении самолета, полете в неспокойной атмосфере. Изложены особенности устойчивости и управляемости самолета.

Учебник предназначен для летного и инженерно-технического состава, эксплуатирующего самолет Ту-154М, а также для студентов авиационных вузов и училищ гражданской авиации.

## ПРЕДИСЛОВИЕ

Написание настоящего учебника обусловлено отсутствием необходимой для подготовки летного состава самолета Ту-154М литературы по практической аэродинамике и динамике полета. Содержание имеющихся в настоящее время фундаментальных учебников по аэродинамике для летного состава и студентов вузов гражданской авиации выходит далеко за рамки программы подготовки летного состава на самолёт Ту-154М. Кроме того, они не акцентированы на подготовку специалиста по летной эксплуатации самолета Ту-154М.

Настоящее издание – воплощенная попытка авторов создать учебник по аэродинамике и динамике полета самолета Ту-154М, предназначенный для подготовки инженера-пилота, бортинженера, инженера-штурмана гражданской авиации. Оно обеспечивает достаточное научное содержание и направлено на достижение целей обучения, определенных квалификационной характеристикой специалиста.

В данном учебнике широко использованы нормативные документы: Наставление по производству полетов в гражданской авиации СССР (НПП ГА-85), Единые нормы летной годности гражданских воздушных судов (ЕНЛГС), Государственные стандарты. Учебник написан в соответствии с программой подготовки пилотов на самолет Ту-154М и может быть использован другими специалистами гражданской авиации и студентами высших учебных заведений гражданской авиации.

Учебник состоит из 11 глав. В главе 1 изложены особенности аэродинамической компоновки самолета, рассматриваются ее преимущества и недостатки. Изложены особенности аэродинамики стреловидного крыла, его работа на различных этапах полета. Даны геометрические характеристики самолета, углы отклонения основных органов управления. Для лучшего усвоения особенностей летной эксплуатации самолета подробно рассматриваются аэродинамические характеристики по полярам с убранными и отклоненными элементами механизации крыла.

В главе 2 излагаются общие характеристики силовой установки, даются понятия силы тяги и удельного расхода топлива на различных режимах полета самолета. Анализируются дроссельная, скоростная и высотная характеристики двигателей. Знание этого материала необходимо для анализа

характеристик взлета, набора высоты, горизонтального полета, ухода на второй круг.

В главе 3 приводятся характеристики горизонтального полета самолета. Проведен анализ основных режимов полета и скоростей, говорится о полете на минимальных и максимальных скоростях и углах атаки. Даются рекомендации по выполнению горизонтального полета.

В главе 4 рассматриваются порядок выполнения взлета и его аэродинамическое обоснование. Анализируются факторы, влияющие на взлетные характеристики самолета в различных условиях его эксплуатации. Анализируются ошибки при выполнении взлета.

В главе 5 анализируются характеристики набора высоты, снижения – обычного и экстренного. Изложен порядок набора высоты и снижения самолета.

В главе 6 рассматриваются порядок выполнения посадки самолета и его аэродинамическое обоснование. Анализируются факторы, влияющие на посадочные характеристики в различных условиях посадки. Впервые за годы эксплуатации самолета Ту-154М даются практические рекомендации по пилотированию самолета на посадке. Анализируются посадочные характеристики самолета.

В главе 7 приводятся особенности устойчивости и управляемости самолета на различных этапах полета. Материал этой главы излагается в такой последовательности: расчет загрузки и центровки самолета; продольное равновесие, устойчивость и управляемость; боковое равновесие, устойчивость и управляемость.

В главе 8 даются теоретические основы полета самолета с отказавшим двигателем. Излагаются вопросы практической аэродинамики полета самолета с отказавшим двигателем. Приводятся рекомендации по выполнению взлета с отказавшим двигателем, набора высоты, горизонтального полета самолета, снижения, захода на посадку.

Большое место в учебнике занимают вопросы исследования динамики полета самолета Ту-154М, в связи с чем используется математическая модель. Для общего случая моделирования динамики полета самолета используется полная система уравнений движения, получаемая из основных теорем динамики твердого тела (гл. 11). Значительное внимание в учебнике уделено анализу особых случаев полета самолета с помощью математического моделирования. Моделируется нормальный взлет самолета, рассматриваются отказ двигателя, различные состояния ВПП и влияние бокового ветра на взлет и посадку самолета.

Учебник в значительной мере ориентирован на рассмотрение практической аэродинамики и особых случаев полета самолета. Принятые в нем условные обозначения и терминология соответствуют НЛГС-2, так как самолет проектировался в конце 70-х годов.

Авторы сознают, что при написании учебника не все из задуманного удалось реализовать в полной мере, и примут с признательностью все критические замечания.

Главы 1. . . 9 написаны доцентом кафедры аэродинамики УВАУ ГА Бехтиром В. П., глава 10 – начальником УВАУ ГА Ржевским В. М., глава 11 – профессором МГТУ ГА Ципенко В. Г.

Много полезных замечаний по содержанию книги сделал рецензент кандидат технических наук, доцент Академии гражданской авиации Ю. И. Матвеев. Ему авторы выражают свою благодарность.

# Глава 1

## АЭРОДИНАМИЧЕСКИЕ ХАРАКТЕРИСТИКИ САМОЛЕТА Ту-154М

### 1.1. ОБЩАЯ ХАРАКТЕРИСТИКА САМОЛЕТА

Скоростной пассажирский реактивный самолет Ту-154М предназначен для эксплуатации на авиалиниях малой и средней протяженности от 500 до 3500 км с коммерческой загрузкой до 18 т на крейсерской скорости 850...900 км/ч. Максимальное число  $M$  полета самолета 0,86.

Самолет Ту-154М представляет собой свободонесущий моноплан цельнометаллической конструкции с низкорасположенным стреловидным крылом, тремя турбовентиляторными двигателями, однокилевым Т-образным стреловидным оперением и трехопорным шасси.

Силовая установка самолета состоит из трех двигателей Д-30КУ-154. Боковые двигатели оборудованы реверсивным устройством силы тяги.

Большая энерговооруженность, эффективная механизация крыла, реверсирование силы тяги и надежные тормоза колес обеспечивают хорошие взлетно-посадочные характеристики самолета. Над средним двигателем размещена вспомогательная силовая установка (ВСУ), обеспечивающая запуск двигателей, кондиционирование воздуха кабин на земле, питание электросети самолета постоянным и переменным током, а также опробование на земле всех бортовых систем и управления самолетом.

Эксплуатация самолета в сложных метеоусловиях обеспечивается установкой автоматической бортовой системы управления, которая, помимо поддержания заданных характеристик устойчивости и управляемости на всех режимах полета от взлета до посадки, автоматизации управления самолетом на всех этапах полета по сигналам систем навигационно-пилотажного комплекса, осуществляет автоматическое и директорное управление самолетом при заходе на посадку и автоматический уход самолета на второй круг.

Система рулевого управления самолетом полностью механизирована и имеет по всем трем каналам управления необратимые гидравлические рулевые приводы и демпферные устройства, улучшающие характеристики устойчивости и управляемости. Надежность системы управления обеспечивается

тройным резервированием. Все рулевые поверхности приводятся в действие трехкамерными рулевыми приводами, каждая камера которых получает питание от отдельной гидросистемы.

Основная система электроснабжения получает питание от трех генераторов переменного тока мощностью 40 кВт·А каждый, а также от ВСУ, имеющей источники постоянного и переменного тока.

Комплекс пилотажно-навигационного оборудования состоит из бортовой системы управления, аппаратуры ближней навигации и посадки, доплеровского измерителя путевой скорости и угла сноса, точной курсовой системы, навигационного вычислителя с картографическим планшетом, индуцирующим текущее место нахождения самолета, и другой аппаратуры. Этот комплекс обеспечивает автоматический полет, навигацию и автоматический заход на посадку по I и II категориям ИКАО.

Безопасность полета на самолете Ту-154М обеспечивается:

- повышенной прочностью и живучестью конструкции герметической кабины фюзеляжа;

- резервированием всех основных систем самолета (двух- и трехкратным);
- возможностью продолжения взлета при отказе одного двигателя и продолжением полета даже при отказе двух двигателей;

- наличием противообледенительных систем крыла, оперения, воздухозаборников, двигателей и стекол фонаря кабины пилотов;

- обеспечением в случае необходимости экстренного снижения с 11 до 4 км за время не более 3 мин;

- возможностью быстрого покидания самолета пассажирами и экипажем в случае вынужденной посадки на сушу и воду.

Конструктивные и аэродинамические особенности самолета допускают его эксплуатацию (взлет—посадка) в условиях, которые ограничены минимальной температурой для арктических условий ( $t = -50^{\circ}\text{C}$  при  $H = 0$ ) и требованиями ИКАО.

Высокая энерговооруженность самолета на взлетном режиме в стандартных условиях при максимальной взлетной массе 100 т (0,31) обеспечивает хорошие взлетные характеристики также при высоких температурах и низких давлениях. При максимальной взлетной массе 100 т в стандартных условиях фактическая длина разбега составляет 1500 м. Длина пробега при массе 80 т и стандартных условиях равна 1000 м.

## **1.2. КОМПОНОВКА САМОЛЕТА**

При проектировании самолета Ту-154М были поставлены три главные задачи: гарантия наиболее полной безопасности, максимальный комфорт для пассажиров и высокая экономическая эффективность. Всестороннее рассмотрение схем компоновки самолетов показало, что наиболее полно эти

принципы реализуются при расположении двигателей в хвостовой части фюзеляжа (рис. 1.1).

Перенос двигателей в хвостовую часть фюзеляжа позволяет получить аэродинамически чистое крыло с хорошим аэродинамическим качеством и создать наиболее эффективную механизацию крыла, обеспечивающую самолету хорошие взлетно-посадочные характеристики. Удаление двигателей от крыльевых топливных баков и вынос их за пределы герметичной кабины исключают возможность воспламенения топлива при возникновении пожара в гондолах двигателей, а также делают невозможным повреждение герметичной кабины и топливных баков-кессонов лопатками компрессора или турбины в случае разрушения двигателя. Высокое расположение двигателей на фюзеляже за крылом значительно снижает возможность попадания с взлетно-посадочной полосы в воздухозаборники двигателей грязи, камней и других посторонних предметов, способных повредить лопатки компрессоров при взлете и посадке самолетов, а также устраняет опасность удара о землю крайних гондол при внезапном крене во время взлета или посадки самолета с боковым ветром и в условиях атмосферной турбулентности.

При этом и вынужденная посадка самолета с убраным шасси более безопасна. Расположение двигателей на малом плече от оси симметрии самолета облегчает пилотам парирование разворачивающихся моментов при внезапных отказах бокового двигателя на взлете. Удаление двигателей от пассажирской кабины существенно снижает шум и вибрации, что обеспечивает пассажирам и экипажу необходимый комфорт. Горизонтальное оперение вынесено из зоны скоса потока за крылом, что уменьшает вероятность “клевка”.

Наряду с положительными качествами схема самолета с расположением двигателей в хвостовой части фюзеляжа имеет и недостатки. К их числу следует отнести увеличение массы пустого снаряженного самолета. Объясняется это тем, что перенос двигателей с крыла на фюзеляж уменьшает разгрузку крыла и дополнительно нагружает фюзеляж. Большая масса трех двигателей, несмотря на увеличение толщины обшивки фюзеляжа, вызывает деформацию хвостовой части фюзеляжа на посадке с большими перегрузками.

Установка двигателей в хвостовой части фюзеляжа приводит к сдвигу центра масс пустого самолета далеко назад, в результате чего:

уменьшается расстояние от него до руля высоты; чтобы обеспечить продольную управляемость на взлете и посадке, надо использовать переставной стабилизатор;

крыло следует размещать ближе к оперению, чтобы обеспечить необходимое соотношение между углом выноса центра масс и углом опрокидывания; это увеличивает длину носовой части фюзеляжа, которая при “козлении” самолета испытывает большие нагрузки.



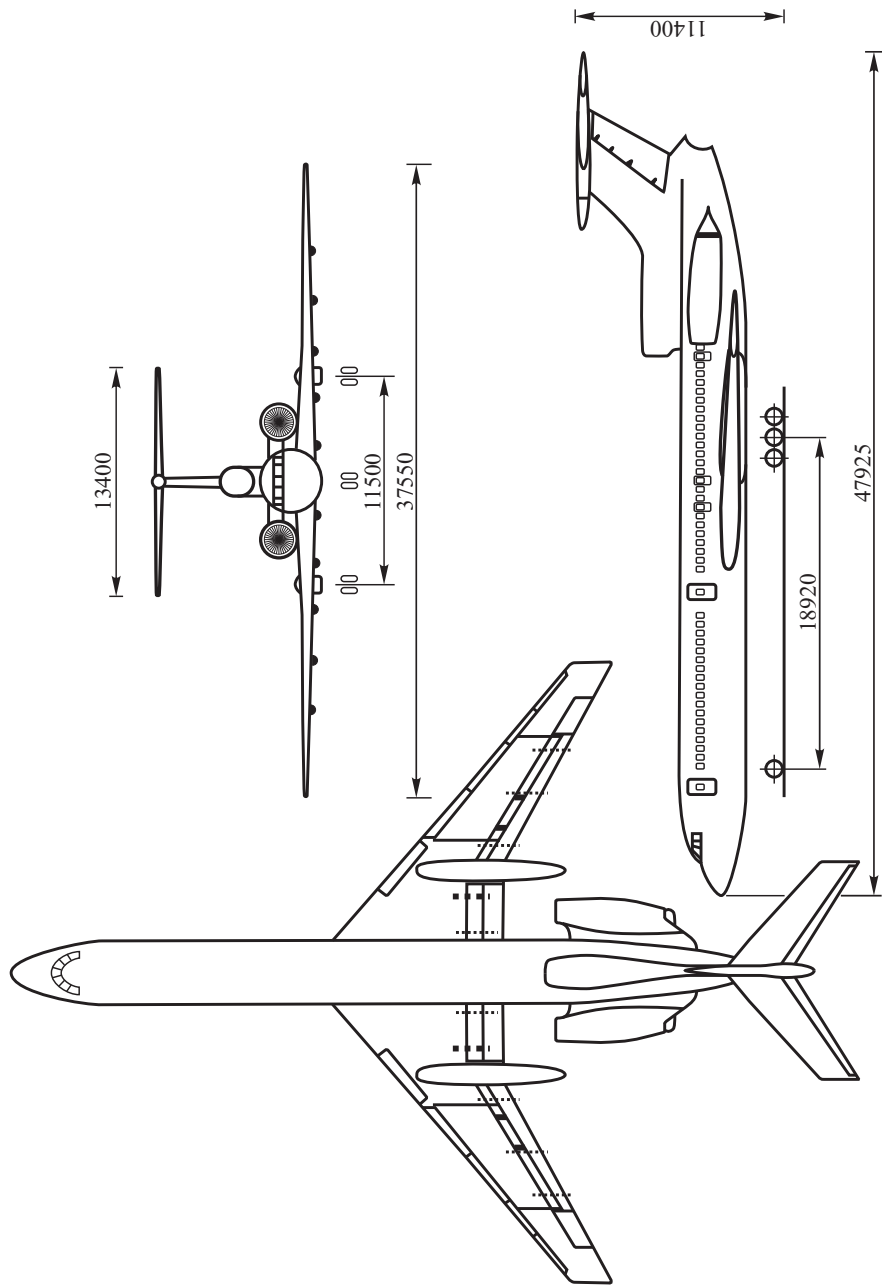


Рис. 1.1. Схема самолета Ту-154М в трех проекциях

При работе реверса тяги на посадке снижается эффективность вертикального оперения. При разрушении и пожаре центрального двигателя возможно повреждение систем управления самолетом.

Применение низкопланной схемы крыла дает ряд преимуществ самолету (см. рис. 1.1). Крыло самолета имеет относительно небольшое расстояние от поверхности земли, а это значит, что коэффициент подъемной силы  $C_y$  при взлете и посадке будет большим вследствие значительного уменьшения скоса потока, обтекающего крыло. Благодаря этому, улучшаются взлетно-посадочные характеристики самолета.

Высота шасси небольшая, а при вполне достаточной прочности оно имеет меньшую массу, а также требуется меньший размер гондол для их уборки.

Сочетание нижнего расположения крыла и верхнего расположения горизонтального оперения обеспечивает обтекание последнего с незначительным скосом потока, что способствует улучшению продольной устойчивости и управляемости самолета в большом диапазоне летных углов атаки.

Уменьшается опасность для экипажа и пассажиров при посадке самолета с неисправным шасси и на фюзеляж.

Основным достоинством стреловидного крыла является большая величина числа  $M_{кр}$  и более слабый волновой кризис, чем на прямом крыле.

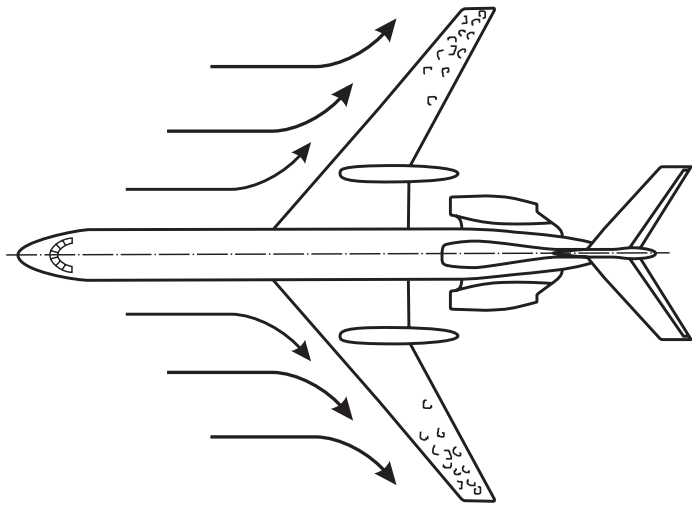
К недостаткам стреловидного крыла относятся большие скорости при отрыве и посадке, а следовательно, большие длины разбега и пробега.

Аэродинамическое качество самолета со стреловидным крылом меньше, чем с прямым. Это приводит к большим часовым и километровым расходам топлива.

У самолета со стреловидным крылом срыв потока начинается гораздо раньше на больших скоростях с концов крыла (рис. 1.2, а). Стреловидное крыло имеет большие скорости сваливания, на него меньше влияет механизация, оно тяжелее, чем прямое крыло, более склонно к флаттеру. Оно имеет большие критические углы атаки, но меньшие коэффициенты подъемной силы  $C_{y_{max}}$  (рис. 1.2, б).

Стреловидное крыло обладает повышенной поперечной устойчивостью, приводящей к раскачке (так называемый “голландский шаг”). При значениях числа  $M$ , превышающих  $M_{кр}$ , самолет со стреловидным крылом обладает обратной реакцией по крену на отклонение руля направления, он менее устойчив в поперечном отношении.

а



б

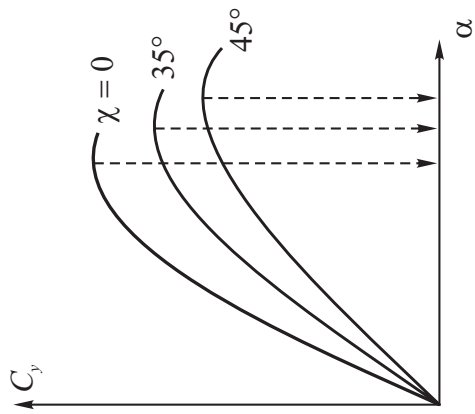


Рис. 1.2. Аэродинамические особенности стреловидного крыла:

а – влияние стреловидности на срыв потока;

б – зависимость коэффициента подъемной силы  $C_y$  от угла атаки  $\alpha$  при различных углах стреловидности.

### 1.3. ОГРАНИЧЕНИЯ САМОЛЕТА ПО ЧИСЛУ $M$

Самолет Ту-154М выполняет полеты на скоростях 850...900 км/ч на высотах 10 600...12 100 м. С увеличением скорости полета ( $M > 0,6...0,7$ ) начинает сказываться сжимаемость воздуха, причем тем интенсивнее, чем скорость полета самолета ближе к скорости звука.

Влияние сжимаемости воздуха на аэродинамические и летные характеристики самолета зависит от того, насколько скорость полета близка к скорости звука. Многие явления в полете, в том числе и небезопасные (ухудшение устойчивости и управляемости, вибрация самолета и т. п.), зависят от сжимаемости воздуха, а следовательно, и от скорости полета самолета. Поэтому экипажу необходимо точно знать, насколько отличается скорость полета самолета от скорости звука. Приборы, которые измеряют приборную и истинную скорости, определить близость скорости полета к скорости звука не могут, так как скорость звука в воздухе не постоянна. Следовательно, для обеспечения полета необходимо иметь прибор, который мог бы точно определить, как близка скорость полета самолета к скорости звука. Таким прибором является указатель числа  $M$ .

Число  $M$  выражает отношение истинной скорости полета к скорости звука, т. е.  $M = V/a$ . Из этого определения следует, что дозвуковой полет характеризуется числом  $M < 1$ , звуковой – числом  $M = 1$ , а сверхзвуковой – числом  $M > 1$ .

При увеличении скорости полета самолета увеличиваются скорости обтекания крыла. И на какой-то скорости полета скорость обтекания крыла будет равняться местной скорости звука. Число  $M$ , соответствующее этой скорости, называется критическим и обозначается  $M_{кр}$ .

Таким образом, критическим называется число  $M$  полета, при котором впервые на поверхности обтекаемого тела (крыла, оперения и др.) хотя бы в одной точке возникает скорость потока, равная местной скорости звука.

Число  $M_{кр}$  профиля можно определить по следующей эмпирической формуле:

$$M_{кр\ проф} = 1 - 0,7\sqrt{\bar{C}} + 3,2 \cdot \bar{C} \cdot C_y^{1,5}$$

где  $\bar{C}$  – относительная толщина профиля;

$C_y$  – коэффициент аэродинамической подъемной силы рассматриваемого угла атаки.

У стреловидного крыла число  $M_{кр}$  за счет стреловидности будет большим:

$$M_{кр\ 35^\circ} = M_{кр\ проф} / \sqrt{\cos \chi} = 1,1 M_{кр\ проф}$$

Значение числа  $M$ , максимально допустимое для самолета, связывают обычно с изменением аэродинамических характеристик, и под этим числом подразумевают то его значение, при котором пилот начинает замечать изменения аэродинамических и летных характеристик самолета.

Для самолета Ту-154М число  $M$  становится максимально допустимым (0,86) с высоты 10 000 м. При превышении значения числа  $M$ , максимально допустимого в эксплуатации ( $M_{max \text{ э}} = 0,86$ ), ухудшаются продольная устойчивость и управляемость самолета, возможно образование обратной реакции по крену, самолет становится неустойчивым в поперечном отношении, возможен произвольный крен при несимметричном перераспределении давления на половинах крыла, вибрация самолета при наличии волнового срыва пограничного слоя и т. д.

$M_{max \text{ max}} = 0,95$  – расчетное предельное значение числа  $M$ , назначаемое с учетом того, что максимальное значение числа  $M = 0,86$  может быть превышено при испытательных и специальных тренировочных полетах без пассажиров, а также за счет ошибок при пилотировании либо при воздействии продольных и вертикальных порывов.

## 1.4. ГЕОМЕТРИЧЕСКИЕ ХАРАКТЕРИСТИКИ САМОЛЕТА И ИХ АЭРОДИНАМИЧЕСКОЕ ОБОСНОВАНИЕ

### Общие характеристики

Длина самолета, м .....	48,0
Высота самолета, м .....	11,4
Размах крыла, м .....	37,55
Длина фюзеляжа, м .....	41,85
Максимальный диаметр, м .....	3,8
Площадь миделя фюзеляжа, м <sup>2</sup> .....	14,4
Удлинение фюзеляжа $\lambda = l/d$ .....	11,0
Угол опрокидывания, град .....	16,5
Ширина колеи шасси, м .....	11,5
Продольная база шасси, м .....	18,92

### Крыло

Площадь крыла с наплывом, м <sup>2</sup> .....	201 (180)
Средняя аэродинамическая хорда ( $b$ САХ), м .....	5,28
Поперечное $\psi$ крыла, град .....	$-1^{\circ} 10'$
Угол установки крыла в корне $\varphi$ , град .....	+3
Угол установки крыла на конце $\varphi$ , град .....	-1
Стреловидность крыла $\chi$ , град .....	35
Удлинение крыла $\lambda = l^2/S$ .....	7,83
Сужение крыла $\eta = b_{кор}/b_{кон}$ .....	3,48
Угол отклонения закрылков, град .....	15; 28; 36; 45

Угол отклонения интерцепторов $\delta_{и}$ , град .....	50; 35; 45
Угол отклонения предкрылков $\delta_{пр}$ , град .....	22
Угол отклонения элеронов $\delta_{э}$ , град .....	$\pm 20$
Относительная толщина в корне крыла $\bar{C}$ , % .....	12
Относительная толщина на конце крыла $\bar{C}$ , % .....	10

### Горизонтальное оперение

Площадь горизонтального оперения, м <sup>2</sup> .....	42
Площадь руля высоты, м <sup>2</sup> .....	9,8
Стреловидность $\chi$ , град .....	40
Угол отклонения стабилизатора от оси фюзеляжа $\varphi_{ст}$ , град .....	От 3 до 8,5
Угол отклонения стабилизатора по УПС, град .....	От 0 до 5,5
Отклонение руля высоты $\delta_{рв}$ , град .....	-25, +20

### Вертикальное оперение

Площадь вертикального оперения, м <sup>2</sup> .....	31,72
Площадь руля направления, м <sup>2</sup> .....	7,53
Угол стреловидности %, град .....	45
Высота вертикального оперения, м .....	5,65
Угол отклонения руля направления $\delta_{рн}$ , град .....	$\pm 25$

Обеспечение безопасности полетов тесно связано с аэродинамикой самолета и во многом определяется правильным выбором компоновки крыла. Создавая крыло для самолета Ту-154М, необходимо было:

обеспечить достаточный запас продольной устойчивости при выходе самолета на большие углы атаки, включая и закритические режимы полета;

обеспечить высокое значение аэродинамического качества самолета в крейсерском режиме полета;

иметь достаточный объем внутри крыла для размещения топлива, которое необходимо для обеспечения заданной дальности полета.

Крыло самолета Ту-154М (рис. 1.3) трапецевидной формы в плане с углом стреловидности по 1/4 хорде крыла  $35^\circ$  и поперечным  $\psi_{кр} = -1^\circ 10'$ . Крыло состоит из центроплана и двух отъемных частей. Центроплан имеет наплыв, увеличивающий площадь крыла со 180 до 201 м<sup>2</sup>. На центроплане установлены главные опоры самолета и их gondолы, на передней кромке – предкрылки с углом отклонения  $22^\circ$ , на задней кромке – две секции внутренних закрылков с углом отклонения  $45^\circ$  и две секции внутренних интерцепторов с углом отклонения  $50^\circ$ . Закрылки и интерцепторы – нестреловидные, что повышает их эффективность.

На каждой отъемной части крыла по всей передней кромке установлены предкрылки, состоящие из двух средних и двух внешних секций. Углы их отклонения  $22^\circ$ .

На задней кромке установлены внешние секции закрылков, имеющие угол отклонения  $45^\circ$ , две секции внешних элерон-интерцепторов с углом отклонения  $45^\circ$ . Элероны отклоняются вверх и вниз на  $20^\circ$ .

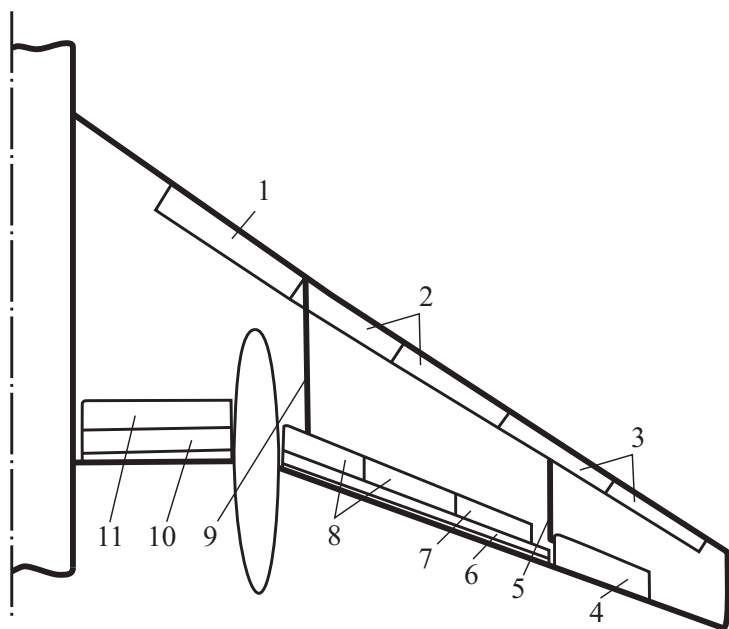


Рис. 1.3. Крыло самолета Ту-154М:

- 1 – внутренний предкрылок; 2 – средний предкрылок; 3 – внешний предкрылок;
- 4 – элерон; 5,9 – аэродинамическая перегородка; 6 – внешний закрылок;
- 7 – элерон-интерцептор; 8 – средний интерцептор; 10 – внутренний закрылок;
- 11 – внутренний интерцептор.

Крыло самолета имеет аэродинамическую и геометрическую крутки. Аэродинамическая крутка достигается подбором профилей П-56  $M_2 - 12$ , П-35  $M_3 - 11$  и П-35  $M_3 - 10$ , установленных соответственно от корневой к концевой части крыла.

Профиль отъемной части крыла – двояковыпуклый, несимметричный, с положительной кривизной.

Профиль центроплана, благодаря наплыву, имеет переменную кривизну, которая ближе к корневой части становится отрицательной. На профиле центроплана обратной кривизны при  $\alpha > 0$  верхняя сверхзвуковая зона расположена ближе к передней кромке, нижняя – ближе к задней. Благодаря понижению давления в сверхзвуковых зонах, центроплан создает кабрирующий момент, препятствующий затягиванию самолета в пикирование на числах  $M$ , превышающих  $M_{max \vartheta} = 0,86$ .

Геометрическая крутка крыла достигается переменным его установочным углом. Корневая часть крыла установлена под углом  $3^\circ$ , концевая – под углом  $-1^\circ$ . В конце отъемной части крыла установлен более несущий профиль с повышенным критическим углом атаки. Геометрическая и аэродинамическая крутки задерживают срыв потока в конце крыла до больших углов атаки. Этому способствуют также установка аэродинамических перегородок на верхней поверхности крыла и уменьшение стреловидности отъемной части крыла.

Благодаря этим особенностям крыла, обеспечивается продольная и боковая устойчивость и управляемость самолета до больших углов атаки. Такие крайне опасные режимы полета, как “подхватывание”, боковая раскачка и срыв самолета, происходят на значительно меньших скоростях и больших углах атаки. Одной из эффективных мер борьбы с ними является включение во все каналы управления самолетом системы демпфирования АБСУ-154.

При площади крыла  $201 \text{ м}^2$  удлинение его составляет  $\lambda = 7,83$ . С увеличением удлинения крыла уменьшается коэффициент индуктивного сопротивления. Это особенно важно для таких режимов полета, как взлет и горизонтальный полет. Удлинение крыла у самолета Ту-154М довольно близко к оптимальному, что обеспечивает максимальное аэродинамическое качество.

Фюзеляж – круглого сечения, диаметром  $3,8 \text{ м}$  и длиной  $42 \text{ м}$ ; выполнен он в виде тела сигарообразной формы с гладкой работающей обшивкой. Относительная площадь миделя фюзеляжа равна  $6,3\%$ . На лобовое сопротивление фюзеляжа влияет его удлинение  $\lambda_f = l/d = 42/3,8 = 11$ . Стояночный угол фюзеляжа равен  $0$ . Волновой кризис на фюзеляже начинается при несколько больших числах  $M$  полета, чем на крыле. Поэтому число  $M_{кр}$  фюзеляжа больше, чем крыла, и составляет примерно  $0,9$ .

Хвостовое оперение – Т-образное, однокилевое, свободносущее, с углом стреловидности стабилизатора  $40^\circ$ , кия –  $45^\circ$ . Профиль оперения – симметричный, с относительной толщиной  $11 \dots 10\% b_a$ .

Стабилизатор – управляемый. Угол установки стабилизатора относительно строительной горизонтали фюзеляжа изменяется от  $-3^\circ$  до  $-8,5^\circ$ . Установка стабилизатора под отрицательным углом в сочетании с положительным ( $3^\circ$ ) установочным углом крыла создает продольное  $\psi$  самолета, что способствует повышению продольной устойчивости и управляемости самолета.

Для обеспечения продольной балансировки самолета при взлете и посадке стабилизатор устанавливают соответственно на угол  $-3^\circ$  и  $-5,5^\circ$  по УПС.



Критическое число  $M_{кр}$  хвостового оперения несколько больше  $M_{кр}$  крыла. Это достигается большей стреловидностью, меньшей относительной толщиной, меньшим удлинением, отсутствием кривизны профиля и меньшими углами атаки, чем у крыла. Благодаря этому, обеспечиваются нормальные характеристики устойчивости и управляемости самолета на больших числах  $M$ .

## 1.5. АЭРОДИНАМИЧЕСКИЕ ХАРАКТЕРИСТИКИ САМОЛЕТА

При выполнении полета самолета в результате неравномерного распределения давления и сил трения по поверхности крыла в пограничном слое возникает полная аэродинамическая сила  $R_a$ , которая приложена в центре давления крыла и направлена в сторону пониженного давления (рис. 1.4).

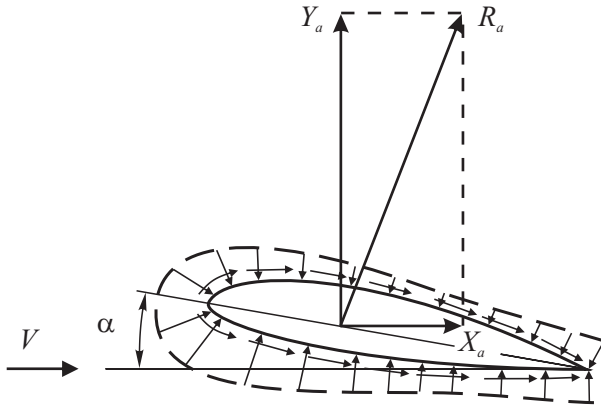


Рис. 1.4. Аэродинамические силы профиля крыла самолета Ту-154М

Так как при изменении углов атаки крыла давление на профиле перераспределяется, а величина, направление и точка приложения полной аэродинамической силы изменяются, то для удобства изучения силу  $R_a$  раскладывают на две составляющие, которые имеют постоянное направление.

Подъемная сила  $Y_a$  всегда направлена перпендикулярно к набегающему потоку (вектору скорости полета), в сторону пониженного давления. Эта сила возникает вследствие разности давлений под крылом и над ним, причем, чем больше разность давлений, тем подъемная сила больше.

Лобовое сопротивление  $X_a$  направлено параллельно набегающему потоку (параллельно вектору скорости полета), но в обратную сторону (см. рис. 1.4).

Сила лобового сопротивления возникает вследствие разности давлений впереди крыла и за ним, а также вследствие трения воздуха в пограничном слое крыла.

Величины полной аэродинамической силы, подъемной силы и силы лобового сопротивления определяются соответственно по формулам:

$$R_a = C_{R_a} S \frac{\rho V^2}{2}; \quad Y_a = C_{Y_a} S \frac{\rho V^2}{2}; \quad X_a = C_{X_a} S \frac{\rho V^2}{2}$$

где  $C_{R_a}$  – коэффициент полной аэродинамической силы;

$S$  – площадь крыла, м<sup>2</sup>;

$\rho$  – плотность воздуха, кг/м<sup>3</sup>;

$V$  – скорость полета (набегающего потока), м/с;

$C_{Y_a}$  – коэффициент подъемной силы;

$C_{X_a}$  – коэффициент лобового сопротивления.

Коэффициенты  $C_{R_a}$ ,  $C_{Y_a}$ ,  $C_{X_a}$  определяются опытным путем. Они учитывают зависимость  $Y_a$ ,  $X_a$  и  $R_a^*$  от угла атаки крыла самолета, его формы, состояния поверхности крыла и числа  $M$  (последнее учитывает влияние сжимаемости воздуха).

Значения аэродинамических характеристик самолета определяются опытным путем в аэродинамических лабораториях, уточняются в процессе летных испытаний и представляются в виде таблиц или графиков. Обычно даются графики зависимости коэффициента  $C_y$  от угла атаки  $C_y = f(\alpha)$  и поляра самолета, выражающая зависимость коэффициента  $C_y$  от  $C_x$ , т. е.  $C_y = f(C_x)$ . На рис. 1.5, а, б показаны графики аэродинамических характеристик самолета Ту-154М при различных конфигурациях самолета, т. е. при различных положениях шасси и элементов механизации крыла.

По поляре самолета Ту-154М с убранными шасси и элементами механизации для малых чисел  $M$  (см. рис. 1.5, б, поз. 1) можно определить следующее:

1. Аэродинамические характеристики самолета на данном угле атаки. Для этого на оси абсцисс кривой  $C_y = f(\alpha)$  находим заданный угол атаки  $\alpha$ , на оси ординат – значение  $C_y$ , на поляре – значения  $C_y$  и  $C_x$ , соответствующие  $\alpha$ . По значениям  $C_y$  и  $C_x$  вычисляем аэродинамическое качество  $K = C_y/C_x$  и угол качества  $\theta$  ( $\tan \theta = C_x/C_y = 1/K$ ).

---

\*В дальнейшем  $Y_a$ ,  $X_a$ ,  $C_{Y_a}$ ,  $C_{X_a}$  будут обозначаться соответственно  $Y$ ,  $X$ ,  $C_y$ ,  $C_x$ , так как везде речь будет идти об аэродинамических силах и их коэффициентах. Такое обозначение допускается по ГОСТ 20058–80, с. 17.

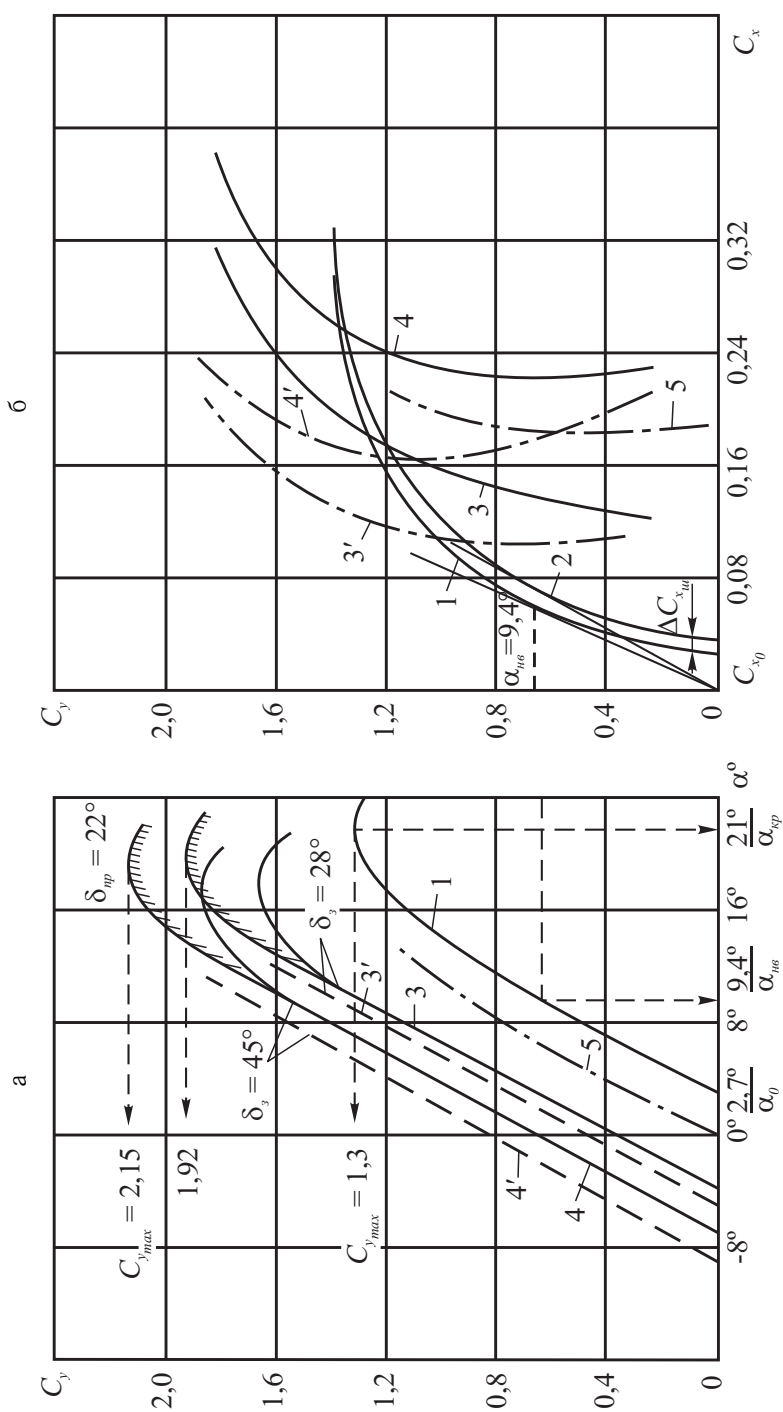


Рис. 1.5. Аэродинамические характеристики самолета Ту-154М:

а -  $C_y = f(\alpha)$ ; б -  $C_y = f(C_x)$ ; 1 - шасси и средства механизации крыла убраны; 2 - шасси выпущено; 3, 3' - шасси выпущено,  $\delta_3 = 28^\circ$ ,  $\delta_{np} = 22^\circ$  соответственно на высоте и у земли ( $H = 0$ ); 4, 4' - шасси выпущено,  $\delta_3 = 45^\circ$ ,  $\delta_{np} = 22^\circ$  соответственно на высоте и у земли ( $H = 0$ ); 5 - шасси выпущено,  $\delta_3 = 45^\circ$ ,  $\delta_{in} = 45^\circ/50^\circ$  ( $H = 0$ )

2. Точка пересечения кривой  $C_y = f(\alpha)$  с осью абсцисс дает значение угла атаки нулевой подъемной силы  $\alpha_0$ , который равен  $2,7^\circ$ . При этом угле атаки  $C_y = 0$  и  $K = 0$ , а  $C_{x_0} = 0,022 = C_{x_{min}}$ . Угол атаки нулевой подъемной силы положительный и составляет  $2,7^\circ$ . Это объясняется следующим. За угол атаки самолета принимается угол атаки корневой части крыла. Известно, что крыло имеет геометрическую крутку  $\Delta\varphi_{кр} = -4^\circ$ . Поэтому если корневая часть крыла имеет угол атаки  $2,7^\circ$ , то концевая часть имеет угол атаки  $-1,3^\circ$ . Кроме того, при положительном угле атаки  $2,7^\circ$  фюзеляж и пилоны имеют отрицательный угол атаки  $0,3^\circ$ , а стабилизатор (без учета скоса потока) — отрицательный угол  $3,3^\circ$ .

Следовательно, корневая часть крыла создает положительную подъемную силу, а концевая часть крыла, фюзеляж и горизонтальное оперение создают такую же отрицательную подъемную силу. В результате  $C_y = 0$  при  $\alpha = 2,7^\circ$ . Этот эффект возникает на всех углах атаки. Поэтому всегда необходимо учитывать, что угол атаки концевой части крыла на  $4^\circ$  меньше, чем корневой. Полетные углы атаки самолета Ту-154М велики. Это объясняется тем, что при постоянной расчетной площади, равной  $201 \text{ м}^2$ , все модификации самолета Ту-154 (Ту-154Б, Ту-154М) имели большую взлетную массу.

3. Касательная к поляре, проведенная из начала координат, определяет в точке касания наивыгоднейший угол атаки  $\alpha_{нв}$ , который равен  $9,4^\circ$ . При этом угле атаки самолет имеет  $K_{max} = 16,5$  и угол качества  $\theta = 3^\circ 20'$ .

4. Проведя касательную к графикам параллельно оси абсцисс, определим величину  $C_{y_{max}} = 1,3$ , которая соответствует критическому углу атаки  $\alpha_{кр} = 21^\circ$ . До этого угла наблюдается рост коэффициента  $C_y$ .

5. Кривая  $C_y = f(\alpha)$  на значительном диапазоне углов атаки (до  $\alpha = 15 \dots 16^\circ$ ) представляет собой почти прямую. Это указывает на то, что  $C_y$  возрастает пропорционально увеличению угла атаки. При углах атаки, превышающих  $15 \dots 16^\circ$ , рост  $C_y$  замедляется. Это объясняется тем, что, начиная с углов атаки  $\alpha = 15 \dots 16^\circ$ , нарушается плавность обтекания концевой части крыла. Наличие вихрей на верхней поверхности профиля вызывает некоторое уменьшение средней величины разрежения над крылом.

Вихреобразование в полете обычно обнаруживается по тряске самолета, которая предупреждает пилота о выходе самолета на углы атаки, близкие к критическому. Для обеспечения безопасности полета необходимо знать величину срывных углов атаки, при которых теряется равновесие самолета, а также величину углов атаки начала тряски  $\alpha_{тр}$  и соответствующие им  $C_{y_{тр}}$ . В полете углы атаки  $\alpha$  не должны превышать  $\alpha_{тр}$ .

Для обеспечения безопасности полета на больших высотах и числах  $M$  рост коэффициента аэродинамической подъемной силы ограничен допустимым значением  $C_y$ . Для самолета Ту-154М за коэффициент  $C_{y\ доп}$  приняты значения коэффициента подъемной силы, соответствующие началу неустойчивой работы боковых двигателей.

На самолете Ту-154М установлен автомат углов атаки с сигнализацией перегрузки (АУАСП-12КР) – система, которая при достижении заданных углов атаки или перегрузки выдает дополнительный сигнал (загорается красный светосигнализатор и включается сирена). Кроме того, система АУАСП-12КР информирует пилота о текущем угле атаки и перегрузке и запасах до критических значений (рис. 1.6, а, б). Сигнализация срабатывает на  $0,5^\circ$  ниже значения угла настройки АУАСП-12КР.

## **1.6. ВЛИЯНИЕ ЧИСЛА $M$ НА АЭРОДИНАМИЧЕСКИЕ ХАРАКТЕРИСТИКИ САМОЛЕТА**

При числе  $M_{кр}$  только в одной точке профиля крыла достигается потоком местная скорость звука. Наличие звуковой скорости в одной точке потока не изменяет величины местных скоростей и давлений по профилю крыла. Следовательно, при  $M_{кр}$  крыло работает так же, как и при  $M$ , несколько меньшем  $M_{кр}$ .

Если число  $M$  невозмущенного потока становится больше  $M_{кр}$ , то наступает режим смешанного обтекания, т. е. наряду с дозвуковыми и звуковыми местными скоростями на профиле появляются и сверхзвуковые.

Ускорению потока за сверхзвуковые скорости (переходу через скорость звука) способствует выпуклость верхней поверхности профиля крыла. Таким образом, на профиле крыла появляется сверхзвуковая зона.

Поток сверхзвуковой зоны, встречая значительное противодействие потока, находящегося за профилем крыла, начинает тормозиться. В процессе торможения сверхзвукового потока происходит мгновенное сжатие воздуха. Плотность, температура, давление и местная скорость звука скачкообразно возрастают, а скорость потока также скачкообразно уменьшается и становится дозвуковой.

Таким образом, вследствие торможения сверхзвукового потока на профиле крыла возникает прямой скачок уплотнения, замыкающий сверхзвуковую зону. Наличие сверхзвуковых зон со скачками уплотнения на крыле совершенно по-другому распределяет давление по профилю. Вследствие этого изменяется величина аэродинамических сил и перемещается точка приложения их по хорде, а следовательно, изменяются и аэродинамические характеристики профиля крыла и всего крыла в целом.

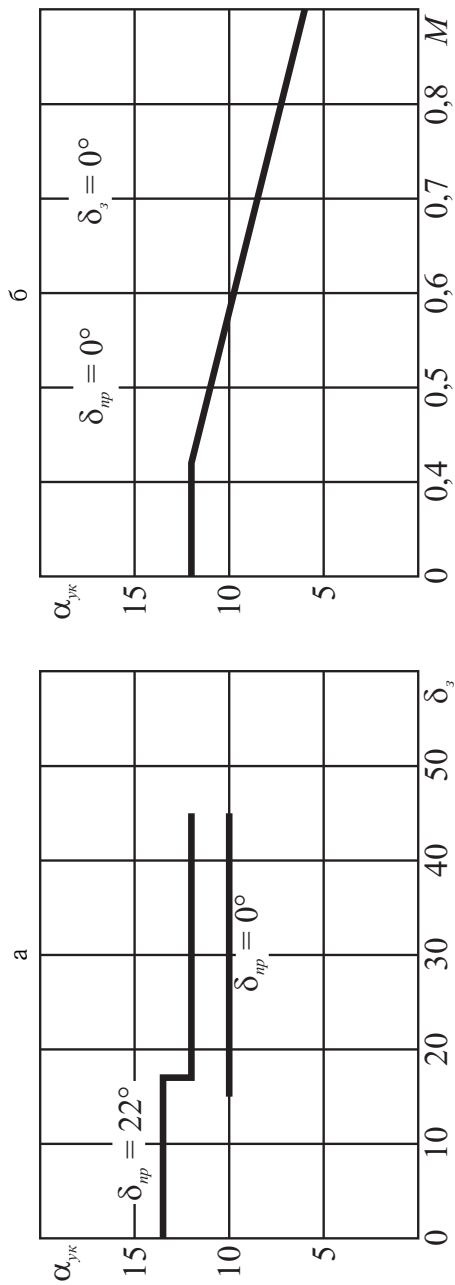


Рис. 1.6. Углы настройки сигнализатора АУАСП-12:  
 а – по углам отклонения средств механизации крыла; б – по числу  $M$

Появление местных сверхзвуковых зон со скачками уплотнения на профиле крыла, приводящее к резкому изменению его аэродинамических характеристик, получило название **волнового кризиса крыла самолета**. Сжимаемость воздуха оказывает существенное влияние на зависимости  $C_y = f(\alpha)$  и  $C_y = f(C_x)$ , которая выражается в следующем:

1. При малых числах  $M$  ( $M < 0,4$ ) сжимаемость воздуха на работу крыла практически не влияет, а это значит, что величины коэффициентов  $C_y$  и  $C_x$  на каждом угле атаки остаются постоянными. Следовательно, положение графиков  $C_y = f(\alpha)$  и  $C_y = f(C_x)$  в системе координат не изменяется (рис. 1.7, а, б).

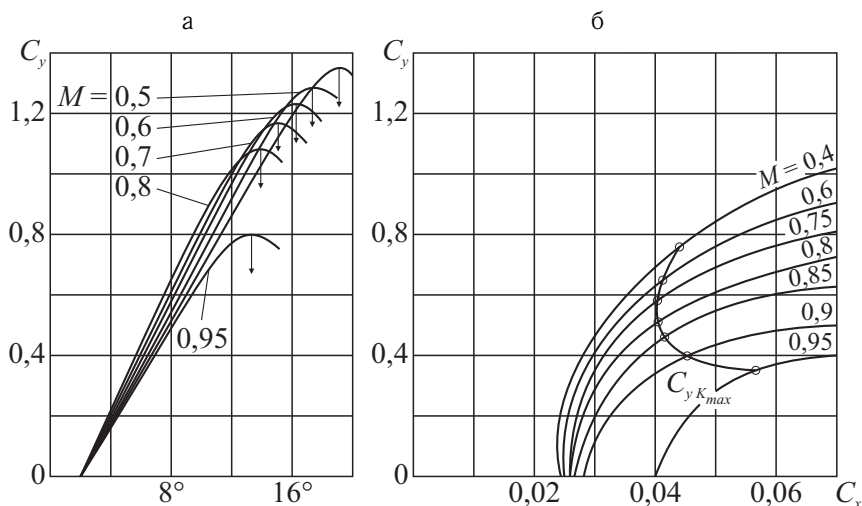


Рис. 1.7. Аэродинамические характеристики самолета Ту-154М для различных чисел  $M$  (шасси убрано):  
а -  $C_y = f(\alpha)$ ; б -  $C_y = f(C_x)$

2. При числах  $M$ , превышающих 0,4, но меньших  $M_{кр}$ , величина коэффициентов  $C_y$  и  $C_x$  вследствие сжимаемости воздуха увеличивается, а максимальное значение аэродинамического качества несколько уменьшается. У самолета Ту-154М при  $M < 0,4$  качество  $K_{max} = 16,5$ ; при  $M = 0,8$  качество  $K_{max} = 14$ , а при  $M \approx 0,9$  качество  $K_{max} \approx 1$ . Такие изменения коэффициентов  $C_y$  и  $C_x$  вызывают смещение каждого угла атаки зависимости  $C_y = f(\alpha)$  вверх, а поляры — вправо.

Рост коэффициента  $C_y$  на каждом угле атаки не означает, что при больших числах  $M$  растет и  $C_{y_{max}}$ . Наоборот, при числе  $M > 0,4$  наблюдается уменьшение  $C_{y_{max}}$  вследствие уменьшения  $\alpha_{кр}$ . Критический угол атаки уменьшается в этом случае потому, что срыв потока на крыле начинается

на меньших углах атаки. Это можно объяснить так: на верхней поверхности профиля крыла воздух в процессе ускорения значительно расширяется и давление его понижается; затем воздух резко тормозится у задней кромки профиля и давление резко возрастает; большая разность давлений вызывает перемещение пограничного слоя воздуха от задней кромки вперед, вследствие чего этот слой набухает и срывается в виде вихрей при меньших углах атаки.

Таким образом, на больших числах  $M$  уменьшаются критический угол атаки и величина  $C_{y_{max}}$ . Кроме того, тряска самолета начинается также при меньших углах атаки и величина  $C_{y_{тр}} \approx C_{y_{срб}}$  (см. рис. 1.6), а  $C_{y_{помп}} \approx C_{y_{\partialоп}}$  уменьшаются.

При числах  $M > M_{кр}$  коэффициенты  $C_y$  и  $C_x$  на каждом угле атаки продолжают увеличиваться до  $M_{кр}$ . После  $M_{кр}$  наблюдается падение  $C_y$  и резкий рост  $C_x$ . При этом аэродинамическое качество  $K$  резко уменьшается. Такой характер изменения величин  $C_y$ ,  $C_x$ , и  $K$  вызывает перемещение любого угла атаки поляры в системе координат вниз и вправо. Значения  $C_y$  и  $\alpha_{кр}$  в этом случае резко уменьшаются.

## 1.7. ВЛИЯНИЕ ВЫПУСКА ШАССИ НА ПОЛЯРУ САМОЛЕТА

Аэродинамическое совершенство самолета определяется аэродинамическим качеством  $K = C_y/C_x$ . Поляра самолета Ту-154М (см. рис. 1.5, поз. 2) дает наглядное представление о значениях и изменениях коэффициентов  $C_y$  и  $C_x$  при различных углах атаки.

Для поляры самолета при убранных закрылках, предкрылках и шасси коэффициент  $C_{x_0} = 0,022$  при угле атаки  $\alpha = 2,7^\circ$ . Максимальное аэродинамическое качество самолета равно 16,5 при наивыгоднейшем угле атаки  $9,4^\circ$  ( $C_y = 0,6$ ). Для определения угла максимального аэродинамического качества следует провести касательную из начала координат к поляре, определить соответствующий  $C_y$ , по которому из зависимости  $C_y = f(\alpha)$  найти искомый угол.

При выпуске шасси максимальное аэродинамическое качество уменьшается до 11,5 из-за роста лобового сопротивления самолета. Прирост коэффициента  $C_x$  за счет выпуска шасси составляет 0,015. Поэтому при выпуске шасси общее лобовое сопротивление увеличивается очень значительно, скорость уменьшается. Необходимо увеличить режим для поддержания требуемой скорости полета самолета.

После выпуска шасси самолет выполняет полет на скоростях 350...360 км/ч при углах атаки  $9 \dots 10^\circ$ . Это и есть граница между первым и вторым режимами полета. При дальнейшем уменьшении скорости лобовое сопротивление из-за роста угла атаки увеличивается и срабатывает сигнализация АУАСП-12КР, реагирующая на потерю скорости самолетом.



Выпущенное шасси незначительно влияет на обтекание крыла, несколько изменяя перераспределение давления. Вследствие этого коэффициент подъемной силы уменьшается всего на 0,04...0,06. Эта величина очень мала, падение  $C_y$  практически не ощущается, поэтому зависимость  $C_y = f(C_x)$  принимается неизменной.

Большие углы атаки при максимальном аэродинамическом качестве самолета Ту-154М объясняются большой ( $-4^\circ$ ) геометрической круткой крыла. Надо вывести крыло самолета на достаточно большой угол атаки, чтобы получить оптимальное соотношение между коэффициентом аэродинамической подъемной силы крыла и его коэффициентом лобового сопротивления. При экстренном снижении самолета скорости полета велики, поэтому прирост коэффициента лобового сопротивления составляет около 0,04. Шасси при экстренном снижении выпускается для увеличения лобового сопротивления самолета, уменьшения аэродинамического качества, а значит, увеличения вертикальной скорости снижения.

При заходе самолета Ту-154М на посадку при выпущенном шасси максимальное аэродинамическое качество составляет 5...6 ед. (см. рис. 1.5, поз. 4). Влияние выпуска шасси на качество невелико. Это объясняется тем, что при выпущенных закрылках коэффициент  $C_x$  уже достаточно велик и увеличение коэффициента за счет выпуска шасси на  $\Delta C_x = 0,015$  оказывает небольшое влияние.

Шасси выпускается:

при заходе на посадку с прямой – на расстоянии не менее 6 км до точки входа в глиссаду (ТВГ) на  $V_{np}$  не менее 370 км/ч; при этом устанавливается скорость 350...360 км/ч;

при посадке с одним отказавшим двигателем – аналогично описанному в предыдущем пункте;

при посадке с двумя отказавшими двигателями – после четвертого разворота на скорости  $V_{np} = 350...360$  км/ч; при этом устанавливается скорость 350 км/ч;

при экстренном снижении – прямо на эшелоне на  $V_{np} \leq 575$  км/ч (число  $M \leq 0,86$ );

при полете с тремя отказавшими двигателями – на высоте не менее 1200 м на скорости  $V_{np} = 360...380$  км/ч.

Шасси убирается при взлете самолета на высоте более 5 м и положительной вертикальной скорости.

## **1.8. ВЛИЯНИЕ СРЕДСТВ МЕХАНИЗАЦИИ КРЫЛА НА АЭРОДИНАМИЧЕСКИЕ ХАРАКТЕРИСТИКИ САМОЛЕТА**

Для улучшения взлетно-посадочных характеристик, характеристик прерванного взлета, нормального и экстренного снижения самолет Ту-154М имеет средства механизации крыла (рис. 1.8), включающие в себя:

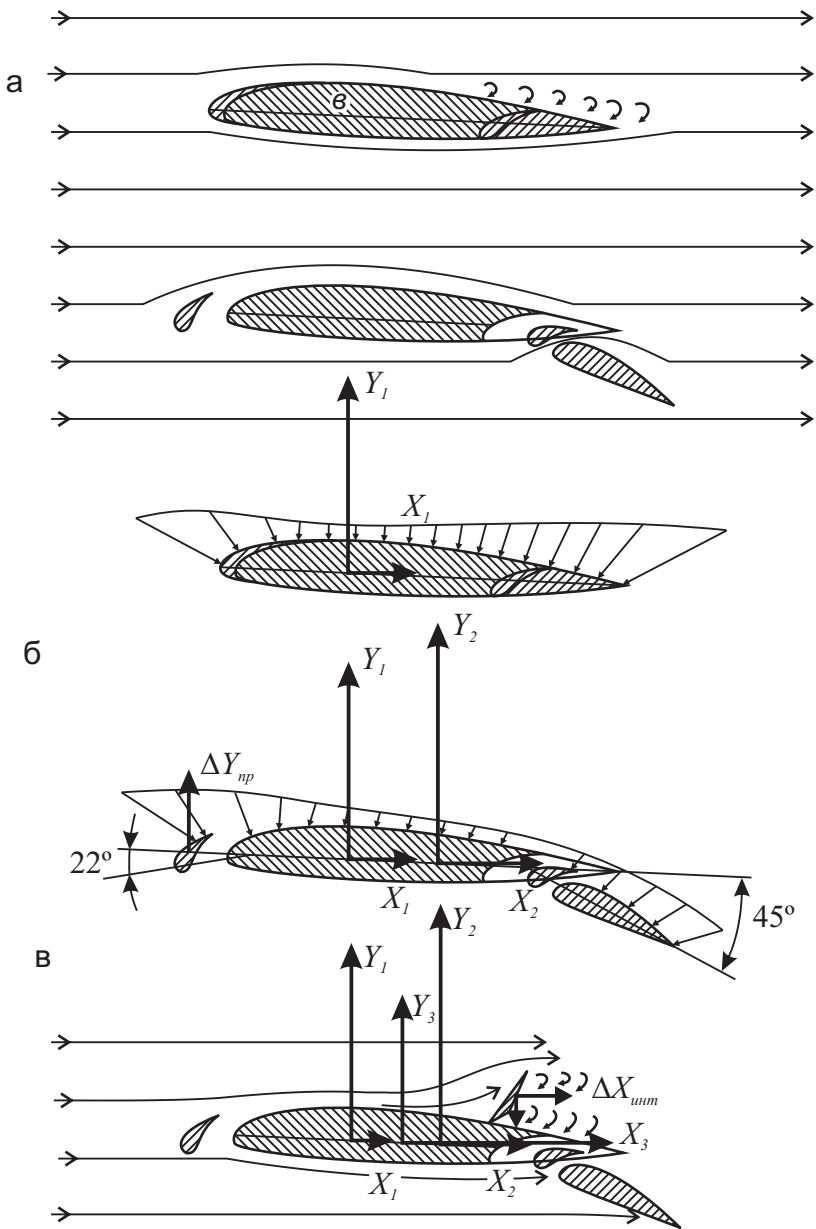


Рис. 1.8. Картина обтекания профиля крыла и аэродинамические характеристики крыла на больших углах атаки:

а – с убранными средствами механизации; б – с выпущенными закрылками и предкрылками; в – с выпущенными закрылками, предкрылками, интерцепторами

двухщелевой выдвижной закрылок переменной кривизны, который отклоняется на взлете на  $28^\circ$  или  $15^\circ$ , на посадке – на  $36^\circ$  или  $45^\circ$  (см. рис. 1.3);

предкрылок – на взлете и на посадке отклоняется на  $22^\circ$ ;

интерцепторы – отклоняются на посадке и прерванном взлете на  $50^\circ$  (внутренние) и  $45^\circ$  (средние).

Внешние интерцепторы выполняют функции элеронов, причем отклоняется вверх лишь тот интерцептор, элерон которого поднимается вверх. Начинает отклоняться элерон-интерцептор только при отклонении элерона вверх более чем на  $2^\circ$ . Когда элерон отклоняется вверх на  $20^\circ$ , элерон-интерцептор отклоняется на  $45^\circ$ .

Рассмотрим процесс обтекания крыла и аэродинамические характеристики самолета при отклоненных закрылках. Для выяснения физической сущности этого процесса сначала рассмотрим картину обтекания профиля крыла на больших углах атаки при убранных закрылках (см. рис. 1.8, а). В этом случае поток, обтекающий профиль в наименьшем сечении (точка  $\nu$ ), имеет наибольшую скорость, так как в этом месте минимальное давление. Давление в пограничном слое по профилю распределяется точно так же, как и в основном потоке (в точке  $\nu$  оно так же минимальное).

Слева и справа от точки  $\nu$  давление в пограничном слое будет больше. Под действием разности давлений частицы воздуха стремятся перетекать из зон повышенного давления в зоны пониженного. Слева от точки  $\nu$  пограничный слой течет в направлении основного потока (в зону падения давления). Обратное явление наблюдается справа от точки  $\nu$ , где частицы воздуха под действием разности давлений стремятся перемещаться против основного потока, и у самой поверхности профиля они перемещаются. Такой характер течения приводит к тому, что движущиеся в различных направлениях массы пограничного слоя воздуха сталкиваются, толщина пограничного слоя увеличивается, слой подхватывается набегающим потоком и отрывается в виде вихрей. Плавность обтекания профиля крыла нарушается, образуется зона срыва пограничного слоя. При этом давление по профилю крыла перераспределяется, коэффициент подъемной силы  $C_y$  уменьшается, а коэффициент лобового сопротивления  $C_x$  увеличивается. Если при этих углах атаки отклонить двухщелевые выдвижные закрылки переменной кривизны (см. рис. 1.8, б), то воздух, находящийся под крылом, пройдет через щель между крылом и дефлектором закрылка, а также через щель самого закрылка.

Сечение потока постепенно уменьшается, его скорость течения увеличивается, а давление в конце щели (сверху профиля крыла) уменьшается. Понижение давления в этих местах вызывает отсос пограничного слоя на верхней части профиля крыла в направлении основного потока, вследствие чего вся верхняя поверхность крыла обтекается плавно, без вихрей.

Кроме того, пограничный слой над закрылками приобретает большую скорость, а это значит, что и закрылок обтекает более плавно и с большей скоростью. В результате этого давление на всей верхней поверхности профиля значительно понижается, а под крылом давление возрастает.

При отклонении закрылков увеличивается кривизна профиля, а также и общая площадь крыла. Вследствие изменения картины обтекания и увеличения кривизны профиля и площади крыла коэффициенты  $C_y$  и  $C_x$  значительно возрастают, причем  $C_x$  возрастает в большей степени, что приводит к падению аэродинамического качества. Все эти изменения можно видеть на поляре самолета с отклоненными закрылками (см. рис. 1.5, поз. 3, 4).

Значительное понижение давления в верхней задней части поверхности профиля крыла, а также значительное повышение давления в этой же задней части профиля снизу, кроме увеличения коэффициента  $C_y$ , вызывает значительное перемещение центра давления крыла назад. В результате возникает большой пикирующий момент Крыла, который несколько уменьшается вследствие выпуска предкрылков (см. рис. 1.8, б).

Предкрылки предназначены для улучшения взлетно-посадочных характеристик самолета Ту-154М. При выпуске предкрылков на  $22^\circ$  воздушный поток, проходящий через щель между крылом и предкрылком, ускоряется. Вследствие этого улучшается плавность обтекания всей верхней поверхности крыла, давление в передней части крыла понижается, а коэффициент  $C_y$  и критический угол атаки несколько увеличиваются, центр давления крыла перемещается вперед и уменьшается пикирующий момент крыла, который все же остается значительным (рис. 1.8, в). Выпуск предкрылков увеличивает критический угол атаки, коэффициент максимальной подъемной силы и уменьшает скорость сваливания самолета на 20...25 км/ч.

Ввиду увеличения пикирующего момента при выпуске закрылков на взлете и посадке с выпущенными закрылками и предкрылками приходится стабилизатор устанавливать на отрицательные углы (рис. 1.9).

Учитывая это, на взлете при выпущенных закрылках на  $28^\circ$  и предкрылках на  $22^\circ$  стабилизатор при центровке менее 24% САХ устанавливается на отрицательный угол  $6^\circ$  относительно СГФ, что соответствует отрицательному углу  $3^\circ$  по указателю положения стабилизатора. При этом центровка самолета должна быть не менее 21% САХ. На посадке при отклоненных закрылках на  $45^\circ$  и предкрылках на  $22^\circ$  стабилизатор устанавливается под отрицательным углом  $8,5^\circ$  (по указателю отрицательный угол  $5,5^\circ$ ) при центровке менее 24, но не менее 18% САХ. Эти особенности следует также учитывать в полете в процессе уборки и выпуска закрылков.

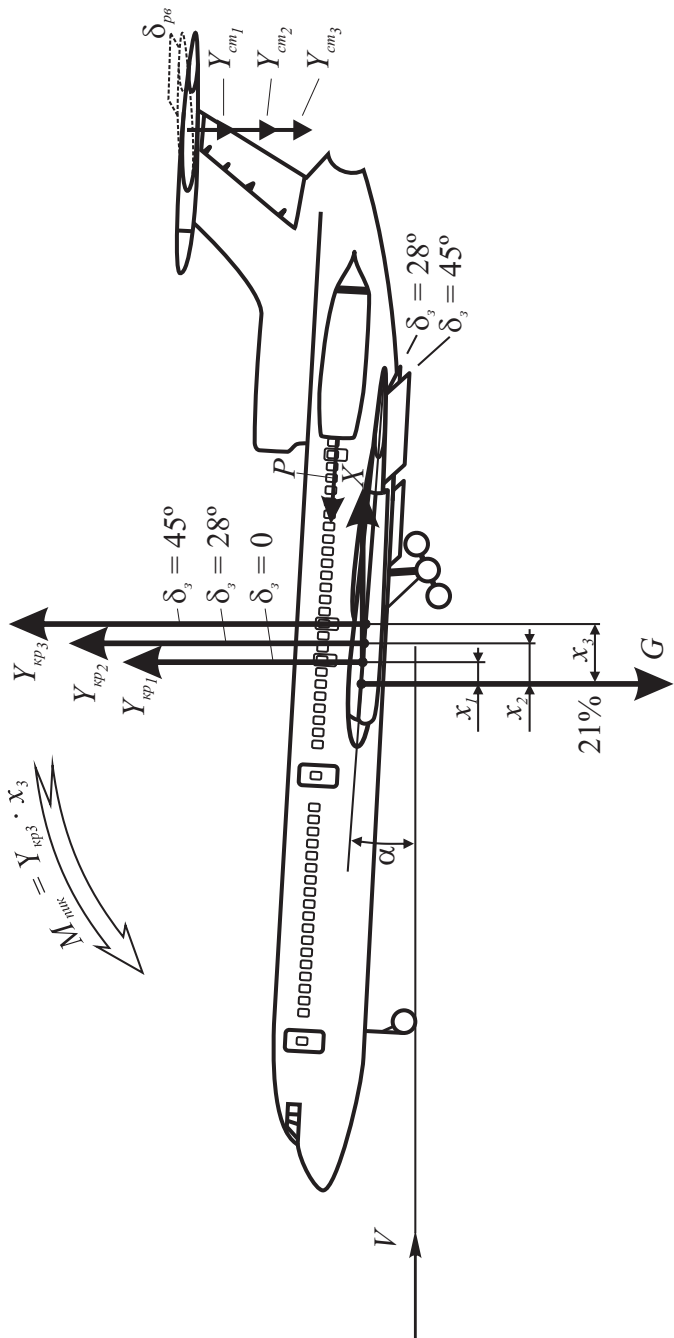


Рис. 1.9. Балансировка самолета Ту-154М на посадке

Уборка и выпуск закрылков должны производиться одновременно с перестановкой стабилизатора. В ином случае возникают большие моменты тангажа, которые не полностью балансируются рулем высоты, что представляет большую опасность для полета. На самолетах Ту-154М установлена совмещенная система управления закрылками, предкрылками, стабилизатором. Она и обеспечивает их одновременный выпуск и уборку. Но в случае отказа в этой системе может наблюдаться неодновременное управление элементами механизации крыла и стабилизатором (см. рис. 1.9). Поэтому требуется своевременно переходить на ручное управление, чтобы предотвратить опасное нарушение продольной балансировки самолета.

Совмещенное управление закрылками, предкрылками и стабилизатором, применяемое на самолете Ту-154М, является основным режимом управления. В этом режиме в зависимости от угла выпуска закрылков предкрылки и стабилизатор автоматически занимают согласованные положения, зависящие от положения переключателя "Задатчик-Стабилизатор".

При перестановке рукоятки управления "Закрылки" из положения "0" в положение "28" одновременно происходит выпуск закрылков на  $28^\circ$ , предкрылков – на  $22^\circ$  и перестановка стабилизатора в согласованное взлетное положение (см. рис. 1.9). При установке рукоятки управления "Закрылки" в положение "45" и достижении закрылками угла  $31^\circ$  начинается перестановка стабилизатора в согласованное посадочное положение. При переводе рукоятки из положения "45" в положение "28" закрылки убираются на угол  $28^\circ$  и стабилизатор переставляется в согласованное положение. При установке рукоятки в положение "0" полностью убираются закрылки. При достижении закрылками угла  $25^\circ$  начинается перестановка стабилизатора в полетное положение, а при достижении закрылками угла  $14^\circ$  убираются предкрылки.

Изменение аэродинамических характеристик самолета при выпуске закрылков на  $28^\circ$  и предкрылков на  $22^\circ$  (взлетное положение) показано на рис. 1.5 кривыми 3 – без учета влияния близости земли и кривыми 3' – с учетом влияния близости земли. При выпущенных закрылках на  $45^\circ$  и предкрылках на  $22^\circ$  (посадочное положение) аэродинамические характеристики в полете на высоте и у земли определяются соответственно кривыми 4 и 4' на рис. 1.5.

Как следует из графиков, учитывающих влияние близости земли, коэффициент  $C_y$  несколько увеличен, а коэффициент  $C_x$  уменьшен по сравнению с их величинами на высоте. Такое изменение этих коэффициентов можно объяснить следующим. В процессе разбега самолета на взлете или пробега на посадке расстояние от крыла до поверхности ВПП небольшое, поэтому снос потока, обтекающего крыло, практически отсутствует. Но, согласно аэродинамической теории крыла конечного размаха, в процессе создания подъемной силы появляется снос потока. Если крыло под действием потока

создает подъемную силу, направленную вверх, то поток под воздействием крыла с такой же силой отбрасывается вниз, т. е. скашивается, причем величина угла скоса потока пропорциональна величине подъемной силы. В результате скоса потока аэродинамическая сила крыла несколько отклоняется назад, подъемная сила и ее коэффициент  $C_y$  несколько уменьшаются, а лобовое сопротивление и коэффициент  $C_x$  увеличиваются (рис. 1.10, а). Это дополнительное сопротивление и получило название **индуктивного**.

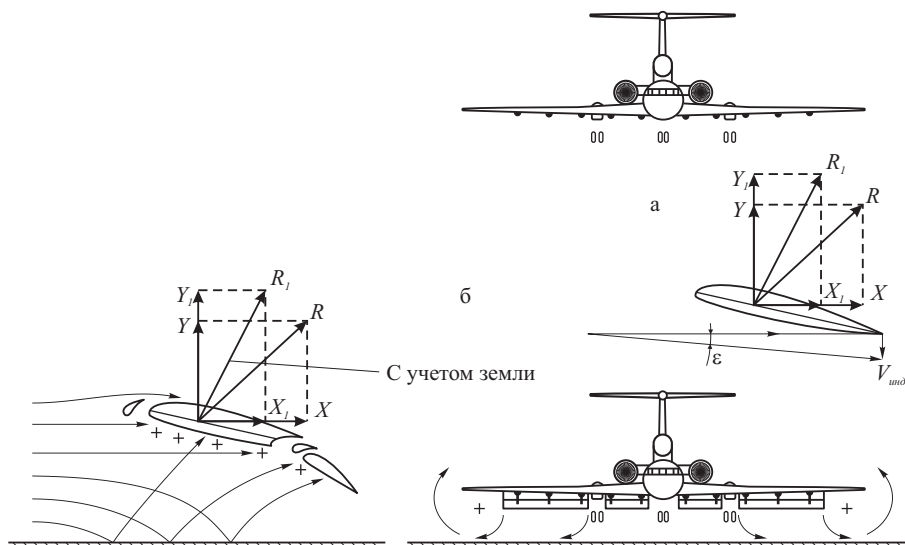


Рис. 1.10. Влияние близости земли на работу крыла:  
 а – обтекание крыла на высоте; б – обтекание крыла у земли

На основе вышеизложенного можно прийти к следующему выводу. Так как на взлете и посадке (разбеге и пробеге) самолета скос потока, обтекающего крыло, практически отсутствует (рис. 1.10, б), то коэффициент подъемной силы  $C_y$  несколько увеличивается [кривая  $C_y = f(\alpha)$  в системе координат сдвинута вверх], а коэффициент  $C_x$  уменьшается на величину коэффициента  $C_{x_{инд}}$ , который становится близким к нулю. В результате поляра  $C_y = f(C_x)$  смещается к оси  $C_y$  на величину  $C_{x_{инд}}$ , точнее – поворачивается к оси  $C_y$  относительно угла атаки нулевой подъемной силы  $\alpha_0$ . Такое изменение  $C_y$  и  $C_x$  способствует увеличению аэродинамического качества самолета у земли.

Сила влияния близости земли зависит от величины прироста коэффициента  $C_y$  и расстояния между крылом самолета и землей, которое оценивается отношением расстояния между задней кромкой средней аэродинамической хорды и землей к величине самой хорды, а при выпущенных закрылках

– в зависимости от отношения расстояния между задней кромкой закрылка (на середине его длины) и землей к величине хорды крыла в этом сечении.

Если при выпущенных закрылках и предкрылках выпустить интерцепторы, то картина обтекания и распределения давления по крылу значительно изменится (см. рис. 1.8, в). В верхней части профиля впереди интерцепторов поток тормозится, а давление увеличивается. За интерцепторами создается большое разрежение и давление уменьшается. При таком изменении давления коэффициент подъемной силы  $C_y$  значительно уменьшается, а коэффициент сопротивления  $C_x$  несколько увеличивается. На пробеге самолета при  $\alpha = 3^\circ$  прирост коэффициента  $\Delta C_{y_{инт}} = -(0,8 \dots 0,82)$ , а  $\Delta C_{x_{инт}} = 0,02$  (см. рис. 1.5, поз. 5).

Основные аэродинамические характеристики при различных конфигурациях самолета Ту-154М на высоте и у земли представлены в табл. 1.

Таблица 1

**Основные аэродинамические характеристики самолета Ту-154М при различных конфигурациях на высоте и у земли**

Конфигурация самолета	$\alpha_0^\circ$	$C_{x_0}$	$\alpha_{нв}^\circ$	$K_{max}$	$\alpha_{кр}^\circ$	$C_{y_{max}}$	$V_{св}$ , км/ч при $m=100$ т
Полетная;	2,7	0,022	9,4	16,5	21	1,3	315
шасси выпущено	2,7	0,037	10,5	11,5	21	1,3	315
Взлетная;							
шасси выпущено							
$\delta_z=28^\circ$ ; $\delta_{np}=22^\circ$ ;							
на высоте	-3,6	0,031	10,6	7,0	18	1,92	235
у земли	-4,6	-	10,0	10,8	-	-	-
Посадочная;							
шасси выпущено							
$\delta_z=45^\circ$ ; $\delta_{np}=22^\circ$ ;							
на высоте	-6,6	0,238	11,6	5,6	17,8	2,15	230
у земли	-9,0	-	11,5	8,7	-	-	-

**1.9. ВЛИЯНИЕ СРЕДСТВ МЕХАНИЗАЦИИ КРЫЛА НА ЛЕТНЫЕ ХАРАКТЕРИСТИКИ САМОЛЕТА**

Изменение аэродинамических характеристик вызывает значительные изменения и летных характеристик самолета. Рассмотрим основные из них.



1. Уменьшается скорость отрыва самолета. В момент отрыва подъемная сила самолета практически равна силе тяжести, т. е.  $Y = C_y S \rho \frac{V^2}{2} = G$ . При отклоненных закрылках на  $28^\circ$  и предкрылках на  $22^\circ$  коэффициент  $C_y$  увеличивается. Следовательно, равенство  $Y = G$  будет достигнуто при меньшей скорости на разбеге. Самолет Ту-154М отрывается на угле атаки около  $10^\circ$  при  $C_{y\text{ отр}} = 1,45$ . На этом же угле атаки с убранными средствами механизации коэффициент  $C_y \approx 0,75$ . При таком изменении  $C_y$  скорость отрыва уменьшается на 80...100 км/ч. Так, например, при взлетной массе 100 т скорость отрыва с выпущенными средствами механизации (закрылки –  $28^\circ$ , предкрылки –  $22^\circ$ ) равна 280 км/ч, а с убранными – около 370 км/ч.

2. Уменьшается длина разбега. Если закрылки и предкрылки отклонены во взлетное положение, ускорение самолета при разбеге практически не изменяется, так как при любой скорости на разбеге лобовое сопротивление больше, но сопротивление трения колес о поверхность ВПП меньше. Уменьшение силы трения объясняется уменьшением величины давления колес самолета на поверхность ВПП за счет большей подъемной силы при данной скорости разбега.

Расчеты показывают, что длина разбега с выпущенными закрылками на  $28^\circ$  и предкрылками на  $22^\circ$  уменьшается в среднем в 2 раза.

3. Упрощается определение посадочной дистанции, которая рассчитывается с учетом величины воздушного участка посадки: чем он меньше, тем расчет посадочной дистанции проще. Это вытекает из того, что величина воздушного участка посадки определяется, прежде всего, разностью между скоростью снижения и скоростью приземления самолета. И, чем меньше эта разность, тем длина воздушного участка посадки меньше и, соответственно, расчет посадочной дистанции упрощается.

На самолете Ту-154М безопасная скорость снижения в среднем только на 5...10 км/ч больше приборной скорости приземления. Так, например, при посадочной массе самолета 80 т безопасная приборная скорость снижения равна 265 км/ч ( $\alpha_{сн} \approx 6^\circ$ ), а безопасная скорость приземления – 255 км/ч. Небольшое значение приборной скорости на глиссаде объясняется большой величиной коэффициента подъемной силы ( $C'_{y\text{ сн}} = 1,25$ ), получаемой при выпуске закрылков на  $45^\circ$ , а предкрылков – на  $22^\circ$ . При снижении на этой скорости обеспечивается 30%-ный запас до скорости сваливания самолета, равной 207 км/ч при массе 80 т.

Воздушный участок посадки также значительно уменьшается за счет большого коэффициента лобового сопротивления  $C_x$  при посадочной конфигурации самолета. Так, при посадочной массе самолета 80 т длина воздушного участка посадки (расстояние, проходимое самолетом по горизонтали с высоты 15 м до момента приземления) при безветрии равна 400...450 м. На

посадке с невыпущенными закрылками длина этого участка увеличивается на 50%.

4. Уменьшаются посадочная скорость и длина пробега самолета после приземления. В момент приземления (касания) подъемная сила самолета практически равна силе тяжести, т. е.  $Y = C_y S \frac{\rho V^2}{2} = G$ . Так как при выпущенных закрылках  $C_y$  больше, чем при убранных (при  $\alpha_{кас} = 8^\circ$   $C_{y\text{ кас}} = 1,5$ ), то приземление самолета происходит при меньшей скорости. Уменьшение посадочной скорости вызывает уменьшение длины пробега самолета. При угле отклонения закрылков  $45^\circ$  с выпущенными предкрылками на  $22^\circ$  лобовое сопротивление самолета увеличивается в большей степени, чем уменьшается трение колес шасси на пробеге за счет дополнительной подъемной силы. Значительное увеличение сопротивления вызывает более быструю потерю скорости и уменьшение длины пробега. При посадке с невыпущенными закрылками посадочная дистанция увеличивается на 50%.

После приземления выпускаются интерцепторы. В результате подъемная сила и ее коэффициент  $C_y$  уменьшаются, силы трения и торможения значительно возрастают. За счет роста  $C_x$  возрастает и лобовое сопротивление. Рост тормозящих сил способствует значительному сокращению длины пробега самолета. Использование интерцепторов сокращает длину пробега на 20%.

5. Улучшаются характеристики нормального и экстренного снижения самолета с эшелона полета за счет выпуска средних интерцепторов. При выпущенных интерцепторах падение  $C_y$  и рост  $C_x$  вызывает уменьшение аэродинамического качества. Увеличивается угол и вертикальная скорость снижения, что существенно уменьшает время и дальность снижения. Это значит, что снижение начинается на небольшом расстоянии от аэродрома посадки. Время экстренного снижения с высоты 12 000 м до высоты 4000 м с выпущенными интерцепторами составляет 3 мин.

При необходимости для коррекции траектории движения в процессе снижения разрешается использовать средние интерцепторы в любом диапазоне высот и рекомендуемых скоростей.

В момент касания автоматически выпускаются внутренние и средние интерцепторы.

Закрылки при выполнении захода на посадку отклоняются на  $28^\circ$  после выпуска шасси на приборной скорости, не превышающей 360 км/ч, с одновременным отклонением предкрылков на  $22^\circ$  и стабилизатора в положение, зависящее от центровки самолета.

После входа в глиссаду на скорости 300...280 км/ч закрылки отклоняются на  $45^\circ$  с одновременным отклонением стабилизатора до  $5,5^\circ$  при центровке менее 24% САХ.

При выполнении взлета закрылки убираются на высоте более 120 м; на скорости не менее 330 км/ч – с 28° до 15°, на скорости не менее 360 км/ч – с 15° до 0°.

## **1.10. ОСОБЕННОСТИ АЭРОДИНАМИЧЕСКИХ И ЭКОНОМИЧЕСКИХ ХАРАКТЕРИСТИК САМОЛЕТА**

Самолет Ту-154М создан с учетом опыта эксплуатации самолетов Ту-154, Ту-154А, Ту-154Б и характеризуется лучшими эксплуатационными, летно-техническими и технико-экономическими характеристиками.

При создании пассажирского самолета стоит задача достижения не только хороших летно-технических характеристик, но и высоких экономических показателей, в основном – снижения стоимости летного часа, что, в свою очередь, приводит к снижению себестоимости тонно-километра и пассажиро-километра. Себестоимость летного часа зависит от часового расхода топлива, а часовой расход топлива – от аэродинамического качества и удельного расхода топлива. Следовательно, чтобы уменьшить часовой расход топлива, надо увеличить аэродинамическое качество самолета и уменьшить удельный расход топлива. С этой целью на самолете Ту-154М произведены значительные (по сравнению с Ту-154Б) усовершенствования:

созданы теоретические обводы и каркас заборника среднего двигателя, форкиля, верхней части фюзеляжа в районе шпангоутов № 67. . . 72, канала среднего двигателя, хвостовой части фюзеляжа от шпангоута № 74 до конца фюзеляжа, боковых мотогондол и пилонов;

внутренние закрылки установлены в теоретический контур крыла, т. е. устранено их зависание на 2°;

увеличена площадь стабилизатора и руля высоты;

увеличен угол установки стабилизатора на 1,5°;

создан новый зализ крыла с фюзеляжем;

изменена геометрия хвостовых частей балок закрылков;

выполнены герметизация и перекрытие щелей на крыле;

повышено качество внешней поверхности самолета, благодаря применению штампованной конструкции с минимальным количеством крепежа.

Крыло самолета Ту-154М имеет следующие конструктивные особенности:

съемный носок № 1 центроплана выполнен с новыми теоретическими контурами в результате изменения зализа крыла с фюзеляжем;

по обоим бортам гондол шасси имеются зализы, которые на верхней поверхности крыла перекрывают щели между гондолой шасси, закрылками и интерцепторами;

удлинены обтекатели балок внутренних и внешних закрылков; внутренние закрылки в убранном положении вписаны в теоретический контур крыла;

в убранном положении средняя часть и хвостовик закрылков находятся в нулевом положении относительно строительной плоскости крыла;

для обеспечения нулевого положения закрылков в подъемниках закрылков увеличена длина рабочей части винта.

Кроме того, на самолете изменены:

высотная система;

система управления двигателями;

система запуска двигателей и система контроля за их работой;

топливная и масляная системы;

противопожарные системы;

гидросистема и система наддува баков;

система электроснабжения.

При одинаковом расходе топлива производительность самолета Ту-154М выше, чем самолета Ту-154Б. Так, при расходе 32 т топлива производительность Ту-154М из-за роста коммерческой загрузки возросла с 35 000 до 52 650 ткм, т. е. на 50%, а дальность увеличилась с 5000 до 5850 км. При расходе топлива 21 т производительность увеличилась на 37%, а дальность – с 3000 до 3700 км.

Таким образом, самолет Ту-154М имеет ряд преимуществ по сравнению с самолетом Ту-154Б, а именно:

снижен удельный расход топлива на единицу транспортной продукции (тонно-километр и пассажиро-километр); при дальности полета менее 3000 км удельный расход топлива ниже на 16. . . 20%, при дальности 3500. . . 4000 км – ниже на 35. . . 40%; расход топлива на тонно-километр составляет 268 г, а на пассажиро-километр — 28,7 г;

экономические расчеты показывают, что эксплуатация 200 самолетов Ту-154М обеспечивает экономию 7 млн т топлива (по сравнению с эксплуатацией того же количества самолетов Ту-154Б);

улучшены аэродинамические формы агрегатов и отдельных участков поверхности;

повышена надежность конструкции и работы оборудования; улучшена компоновка оборудования в хвостовой части фюзеляжа; улучшена продольная управляемость самолета.

## Глава 2

# ОСНОВНЫЕ ХАРАКТЕРИСТИКИ СИЛОВОЙ УСТАНОВКИ САМОЛЕТА Ту-154М

### 2.1. СИЛА ТЯГИ ДВИГАТЕЛЯ И УДЕЛЬНЫЙ РАСХОД ТОПЛИВА

Силовая установка самолета Ту-154М состоит из трех двигателей Д-30КУ-154, которые на взлетном режиме при скорости, равной нулю, и частоте вращения ротора высокого давления  $n = 94,5 \dots 96\%$  дают тягу 315 кН. Это обеспечивает самолету высокую тяговооруженность

$$\mu = \frac{P_R}{G} = \frac{315}{1000} = 0,31$$

Турбовентиляторный двигатель Д-30КУ-154 представляет собой двухконтурный двухкаскадный газотурбинный двигатель со смешением потоков наружного и внутреннего контуров. Силовые установки боковых двигателей имеют реверсирующие устройства. Двухступенчатая турбина высокого давления (ТВД) приводит во вращение одиннадцатиступенчатый компрессор высокого давления (КВД), а четырехступенчатая турбина низкого давления (ТНД) – трехступенчатый компрессор низкого давления (КНД). Двухвальная схема двигателя улучшает эксплуатационные данные и приемистость двигателя, облегчает его запуск. Двухконтурная схема двигателя обеспечивает хорошую экономичность двигателя на всех режимах полета, лучшее охлаждение двигателя и снижение уровня шума.

Средний двигатель установлен под положительным углом  $4^\circ$ , а его входное сопло – под отрицательным углом  $2^\circ 30'$  относительно строительной горизонтали фюзеляжа (СГФ). Боковые двигатели установлены под углом  $1^\circ$  относительно СГФ и под углом развала во внешнюю сторону  $4^\circ$ . Плечо силы тяги внешних двигателей относительно плоскости симметрии составляет 3,18 м.

Принцип работы двигателя следующий. Атмосферный воздух через входной канал, образованный самолетным воздухозаборником, поступает во входной направляющий аппарат, затем сжимается в КНД и направляется в разделительный корпус. В нем воздух разделяется на два потока. Один

поступает в наружный контур двигателя, другой – во внутренний. Воздух, прошедший по наружному контуру, поступает в камеру смешения, где его температура повышается за счет смешения с газом, выходящим из турбины.

Из внутреннего контура воздух поступает в КВД, где происходит дальнейшее повышение его давления и температуры и уменьшение осевой скорости потока. Из КВД воздух направляется в камеру сгорания, где за счет непрерывного сгорания топлива, подводимого через форсунки, температура смеси продуктов сгорания и воздуха возрастает. Из камеры сгорания поток горячих газов поступает в двухступенчатую ТВД, а затем – в четырехступенчатую ТНД, в камеру смешения и в сопло.

Каждый двигатель создает на взлетном режиме силу тяги 105 кН на скорости, равной нулю в стандартных условиях. Наличие трех двигателей с большой силой тяги обеспечивает хорошие взлетные характеристики самолета. При отказе одного двигателя обеспечивается безопасность продолжения взлета на двух двигателях. При отказе двух двигателей обеспечивается возможность продолжения полета и безопасной посадки на ближайшем аэродроме.

Следует учитывать потери силы тяги после установки двигателей на самолет. Эти потери возникают за счет уменьшения расхода воздуха через каналы воздухозаборников и снижения скорости истечения газов из реактивного сопла вследствие отклонения оси двигателей. На боковых двигателях дополнительные потери силы тяги создаются устройствами реверса тяги.

С учетом потерь взлетная тяга силовой установки равна

$$3P_{R_{взл}} = 2 \cdot 0,941P_{R_{бок}} + 0,955P_{R_{ср}} = (2 \cdot 0,941 + 0,955)P_{R_{взл}} = 2,83P_{R_{взл}}$$

При выходе самолета на большие углы атаки или скольжения потери тяги значительно возрастают. Существуют такие большие углы атаки и скольжения, при которых возможен даже отказ двигателей по причине попадания в воздухозаборники возмущенного (сорванного) потока, идущего от крыла или фюзеляжа. Это особенно следует учитывать при полете в неспокойной атмосфере. Летные испытания самолета Ту-154М показали, что двигатели работают устойчиво, без помпажа до эффективных вертикальных порывов  $W_{эф} = 20 \dots 25$  м/с. При больших углах скольжения в случае срыва самолета в штопор возможен отказ двигателей.

Тяга двигателя зависит от расхода воздуха и соотношения между скоростью истечения газа из реактивного сопла и скоростью полета самолета

$$P_R = G_B(W - V)/g$$

Здесь  $G_B$  – расход воздуха, равный 260 кг/с;

$(W - V)/g$  – удельная тяга  $P_{уд}$ ;

$W \approx 400$  м/с – скорость истечения газа из реактивного сопла;

$V$  – скорость полета самолета, км/ч;  
 $g$  – ускорение земного притяжения, равное  $9,81 \text{ м/с}^2$ .

Из данной формулы следует: чем больше секундный расход воздуха и удельная тяга, тем больше реактивная тяга.

**Удельным расходом топлива  $C_R$**  называется часовой расход топлива в килограммах, необходимый для получения 1 Н тяги двигателя в 1 ч.

$$C_R = G_{\text{ч}}/P_R \quad \frac{\text{кг топл}}{\text{Н} \cdot \text{ч}}$$

где  $G_{\text{ч}}$  – часовой расход топлива, кг;

$P_R$  – сила тяги, Н.

## 2.2. ДРОССЕЛЬНАЯ ХАРАКТЕРИСТИКА ДВИГАТЕЛЯ

Дроссельная характеристика выражает зависимость силы тяги  $P_R$  и удельного расхода топлива  $C_R$  от частоты вращения ротора (от числа оборотов) двигателя.

На рис. 2.1 приведена дроссельная характеристика двигателя Д-30КУ-154 при скорости полета  $V = 0$  и высоте  $H_{\text{МСА}} = 0$  (при  $t = 15^\circ\text{C}$  и  $P_H = 760 \text{ мм рт. ст.}$ ).

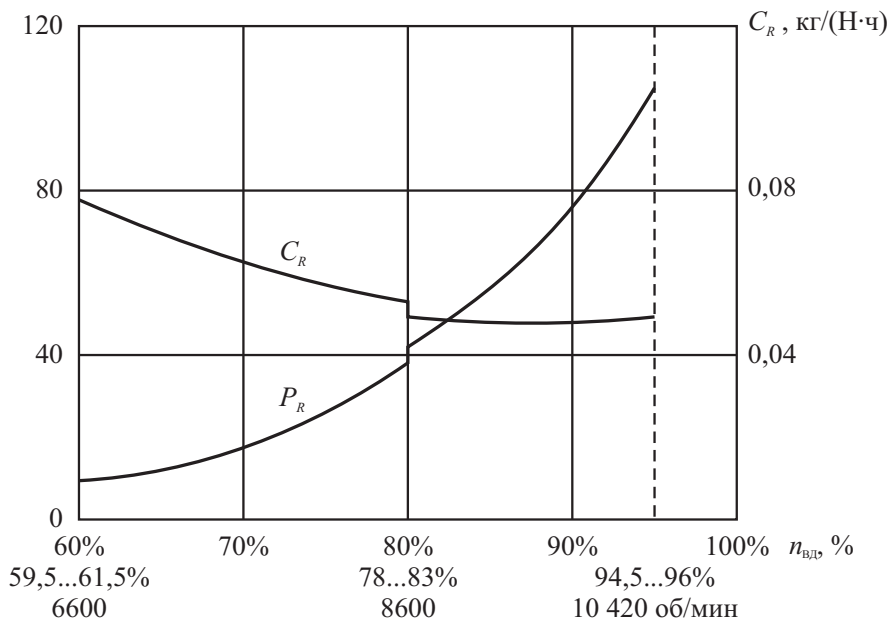


Рис. 2.1. Дроссельные характеристики двигателя Д-30КУ-154

На рис. 2.2 показана зависимость величины отрицательной тяги (тяги реверса) от частоты вращения ротора двигателя ( $H_{MCA} = 0$ ,  $V = 0$ ;  $P_H = 760$  мм рт. ст.). При максимальной частоте вращения  $n = 92 \dots 95\%$  (10 420 об/мин) тяга реверса равна 38 кН, при минимальной частоте вращения  $n = 58 \dots 63\%$  (6600 об/мин) – 5 кН.

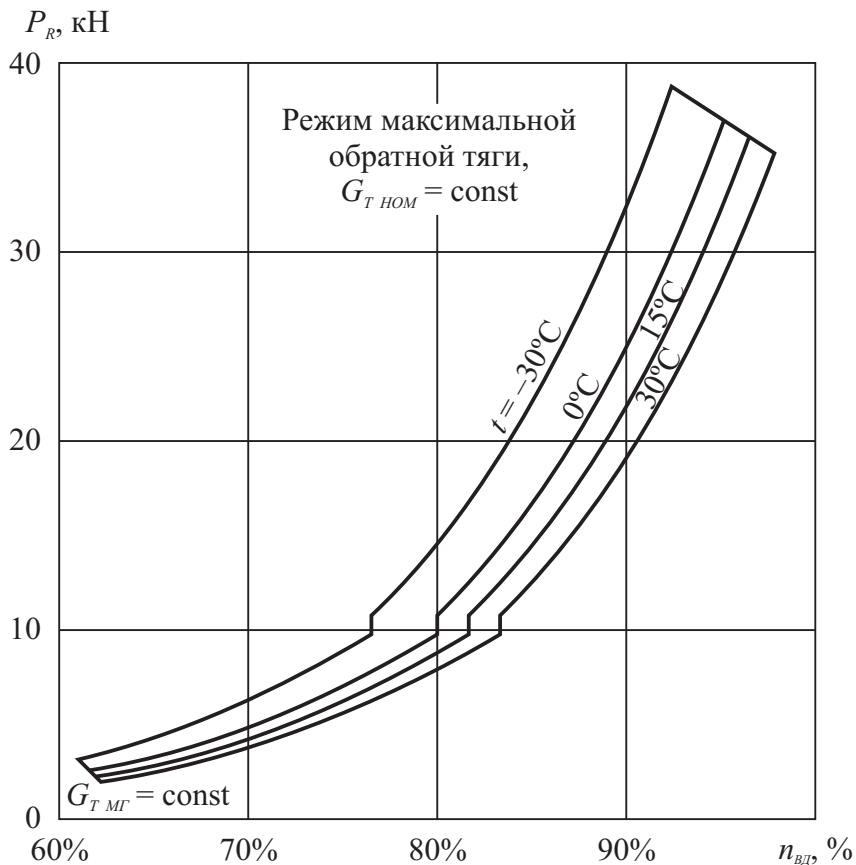


Рис. 2.2. Зависимость обратной тяги двигателя от частоты вращения ротора компрессора высокого давления

Основные режимы дросселирования двигателя Д-30КУ-154 приведены в табл. 2 и 3. Как следует из рис. 2.1 и табл. 2, каждый режим характеризуется, прежде всего, частотой вращения (числом оборотов) ротора высокого давления и ротора низкого давления в процентах (1% числа оборотов ротора высокого давления соответствует 110 об/мин, а 1% числа оборотов ротора низкого давления – 54 об/мин).



Таблица 2

**Наземные режимы работы двигателя Д-30КУ-154**  
 ( $P_H = 760$  мм рт. ст.,  $t = 15^\circ\text{C}$ ,  $H = 0$ )

Режим работы	Частота вращения, %, мин <sup>-1</sup>		Средняя темп. газов за турб., °С	Сила тяги, кН	Удельный расход топлива, кг топл/Н.ч
	КНД	КВД			
Взлетный	85,5... 88,0 4660±75	94,5... 96,0 10420 <sup>+50</sup> <sub>-100</sub>	595 (не более)	105±1%	0,0498
Номинальный	82,0... 85,0 4490±75	93,0... 95,0 10230±100	575 (не более)	95 <sub>-2</sub> %	0,0492
0,9 номинального	78,5... 81,5 4310±75	91,5... 93,5 10060±100	545 (для свед.)	88,5 <sub>-2</sub> %	0,0490
0,7 номинального	71,0... 74,0 3900±75	87,5... 90,0 9690 <sup>+100</sup> <sub>-150</sub>	505 (для свед.)	66,5 <sub>-2</sub> %	0,0489
0,6 номинального	67,0... 70,0 3680±75	85,5... 88,0 9470 <sup>+100</sup> <sub>-150</sub>	485	57 <sub>-2</sub> %	Получ.
0,42 номинального Посадочный малый газ	57,5... 60,5 3170±75	81,0... 83,5 8970 <sup>+100</sup> <sub>-150</sub>	445	40 <sub>-2</sub> %	Получ.
Малый газ	30 1600 (для свед.)	59,5... 61,5 6600±100	465	9,4 (не более)	Часовой расход 800 кг/ч

Таблица 3

**Высотные режимы работы двигателя Д-30КУ-154**  
 ( $H = 11$  км;  $M = 0,8$  при МСА)

Режим работы	Частота вращения, %, мин <sup>-1</sup>		Средняя темп. газов за турб., °С	Сила тяги, кН	Удельный расход топлива, кг топл/Н.ч
	КНД	КВД			
Взлетный	93,5... 95,0 5060 <sup>+50</sup> <sub>-25</sub>	95,5... 97,5 10550 <sup>+50</sup> <sub>-150</sub>	585 (не более)	32 <sub>-2</sub> %	0,073
Номинальный	88,0... 90,5 4800±75	93,0... 95,0 10230±100	540 (не более)	29,2 <sub>-2</sub> %	0,0715
0,9 номинального	85,5... 88,0 4310±75	91,5... 93,5 10060±100	510 (не более)	27,5 <sub>-2</sub> %	0,071

Режим работы	Частота вращения, %, мин <sup>-1</sup>		Средняя темп. газов за турб., °С	Сила тяги, кН	Удельный расход топлива, $\frac{\text{кг топл}}{\text{Н.ч}}$
	КНД	КВД			
0,7 номинального	79,5... 82,5 4360±75	87,5... 90,0 9690 <sup>+100</sup> <sub>-150</sub>	470	22,9 <sub>-2</sub> %	0,0715
0,6 номинального	76,0... 79,0 4170±75	85,5... 88,0 9470 <sup>+100</sup> <sub>-150</sub>	440	19,7 <sub>-2</sub> %	0,0725
0,42 номинального Посадочный малый газ	68,0... 70,5 3720±75	81,0... 83,5 8970	380	12,5 <sub>-2</sub> %	0,077
Малый газ	63,0 3400	78,0 8460±100	365	8,75	Часовой расход 800 кг/ч

**Режим малого газа.** На режиме малого газа двигатель должен работать устойчиво с частотой вращения  $n = 59,5 \dots 61,5\%$  ( $V = 0$ ;  $H_{МСА} = 0$ ). Сила тяги на этом режиме минимальная и составляет около 9,4 кН. Частота вращения и сила тяги зависят от внешних условий, а в полете – и от высоты.

На режиме малого газа почти вся тепловая энергия газов расходуется на вращение двигателя. Следовательно, скорость истечения газов из реактивного сопла и тяга двигателя небольшие. Часовые расходы топлива на режиме малого газа минимальны, но удельные – велики, так как тяга незначительна.

При увеличении расхода топлива (увеличении угла поворота РУД) повышаются температура газов перед турбиной, крутящий момент и частота вращения ротора турбины двигателя, вследствие чего через компрессор увеличивается подача воздуха. Увеличение расхода воздуха, температуры и степени сжатия компрессора вызывает повышение силы тяги. При малой частоте вращения сила тяги увеличивается медленно, а с ростом частоты вращения – быстрее. Быстрый рост силы тяги с увеличением расхода топлива (частоты вращения) объясняется тем, что на вращение турбины (компрессора) с несколько большими оборотами требуется небольшой дополнительный крутящий момент турбины. Следовательно, дополнительный расход топлива и воздуха идет, в основном, на увеличение силы тяги. В этом случае увеличиваются секундный расход воздуха за счет увеличения оборотов компрессора, давление газов перед турбиной и скорость их истечения из реактивного сопла.

Удельный расход топлива резко уменьшается, так как сила тяги возрастает в большей степени, чем часовые расходы топлива. Минимальные удельные расходы топлива достигаются при крейсерских режимах работы двигателя.

При выходе двигателя на взлетный режим часовой расход топлива, температура газа и частота вращения ротора турбины становятся максимальными. Компрессор обеспечивает максимальную подачу воздуха. Расход газов при проходе их через двигатель и скорость истечения газов достигают максимума, сила тяги становится максимальной ( $n = 94,5 \dots 96\%$ ,  $P_{R_{max}} = 105$  кН).

В случае превышения частоты вращения ротора на режиме малого газа двигатель проходит характерные режимы работы (см. табл. 2 и 3).

**Режим 0,42 номинального** – характеризуется частотой вращения ротора высокого давления  $n = 81 \dots 83,5\%$  и силой тяги 40 кН. Этот режим является минимально допустимым в полете в условиях обледенения.

**Режим 0,7 номинального** – характеризуется частотой вращения ротора высокого давления  $n = 87,5 \dots 90\%$ , тяга двигателя  $P_R = 66,5$  кН. На этом режиме производится прогрев двигателя до температуры входящего масла не ниже  $-5^\circ\text{C}$ . После прогрева двигателя можно устанавливать любой режим работы, включая взлетный. При частоте вращения  $n = 78 \dots 83\%$  происходит закрытие клапанов перепуска воздуха. Сила тяги в этот момент скачком увеличивается вследствие роста мощности турбины и оборотов двигателя, а удельный расход также скачком понижается вследствие роста силы тяги (см. рис. 2.1). Не допускается работа двигателя с открытыми клапанами.

**Режим 0,9 номинального** – характеризуется частотой вращения ротора высокого давления  $n = 91,5 \dots 93,5\%$ , тяга двигателя  $P_R = 88,5$  кН. Это наибольший режим, которым можно пользоваться без дополнительных ограничений по времени в каждом полете.

**Номинальный режим** – характеризуется частотой вращения ротора высокого давления  $n = 93 \dots 95\%$ , тяга двигателя  $P_R = 95$  кН. На номинальном режиме производится набор высоты. В горизонтальном полете при необходимости можно использовать неограниченное время, но не более 20% общего ресурса двигателя. При необходимости разрешается выполнение взлета на номинальном режиме работы двигателей.

**Взлетный режим** – характеризуется максимальной силой тяги; частота вращения ротора высокого давления  $n = 94,5 \dots 96\%$ , тяга двигателя  $P_R = 105$  кН. На этом режиме производится взлет самолета и уход на второй круг. Может быть использован с ограничением по времени в крайне трудных условиях полета (полет и заход на посадку на одном двигателе). Во всех случаях взлетным режимом можно пользоваться непрерывно не более 15 мин.

**Режим максимальной тяги** (реверса) имеют два боковых двигателя. Устанавливается этот режим специальными рычагами при положении РУД на режиме малого газа после приземления самолета и при прерванном взлете. При частоте вращения ротора высокого давления  $n = 92...95\%$  ( $10\,230 \pm 150 \text{ мин}^{-1}$ )  $P_R = -38 \text{ кН}$  и  $V = 0$ . Величина отрицательной тяги на этом режиме зависит от скорости полета, причем, чем больше скорость полета, тем больше отрицательная тяга (рис. 2.3). Включается реверсивное устройство тяги после приземления, устранения угла упреждения и опускания передней стойки шасси, выключается – в конце пробега на скорости не менее 120 км/ч. За счет использования реверсивного устройства двух двигателей длина пробега уменьшается на 20%.

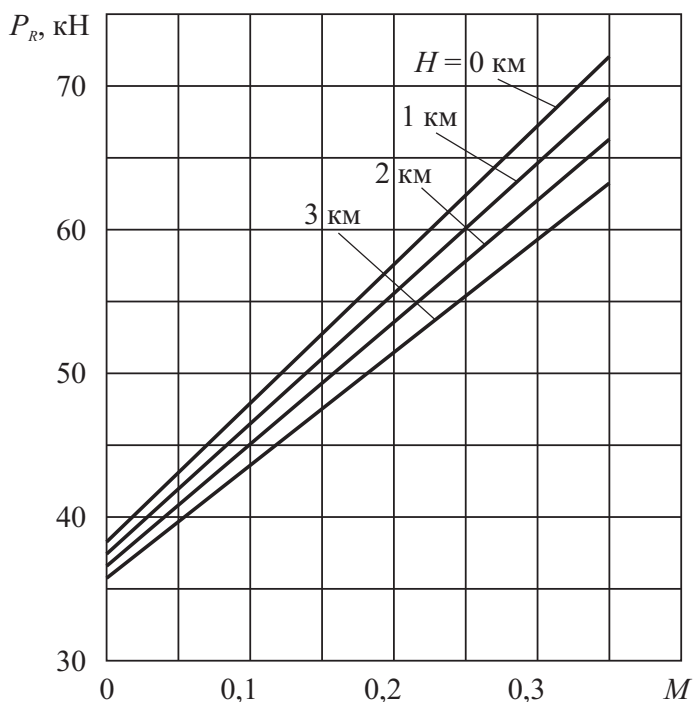


Рис. 2.3. Зависимость обратной тяги двигателя от высоты и скорости полета

При эксплуатации двигателя необходимо учитывать, что величина силы тяги, частота вращения и температура газов на каждом режиме в значительной степени зависят от температуры воздуха и атмосферного давления. На рис. 2.4 показана зависимость силы тяги двигателя Д-30КУ-154 от температуры наружного воздуха на взлетном режиме. Из графика следует, что

при увеличении температуры наружного воздуха при постоянном давлении тяга двигателя практически постоянна до температуры  $30^{\circ}\text{C}$ . При дальнейшем увеличении температуры сила тяги двигателя уменьшается. Установим причину падения силы тяги на взлетном режиме работы двигателя при увеличении температуры, но при постоянном давлении. При увеличении температуры воздуха до  $t = 30^{\circ}\text{C}$  часовой расход топлива остается постоянным. Секундный расход воздуха через двигатель и сила тяги снижаются вследствие уменьшения плотности воздуха, а также за счет понижения степени сжатия компрессора. Но так как часовой и секундный расход топлива остаются постоянными, а секундный расход воздуха и сопротивление вращению компрессора уменьшаются, то частота вращения ротора двигателя возрастает. Рост частоты вращения способствует замедлению падения секундного расхода воздуха и силы тяги. При температуре воздуха  $30^{\circ}\text{C}$  температура газов перед турбиной и частота вращения ротора двигателя на взлетном режиме достигают максимальных значений. Для предотвращения роста температуры газов и частоты вращения ротора двигателя часовой расход топлива автоматически уменьшается так, чтобы температура газов и частота вращения ротора при увеличении температуры воздуха не изменялись.

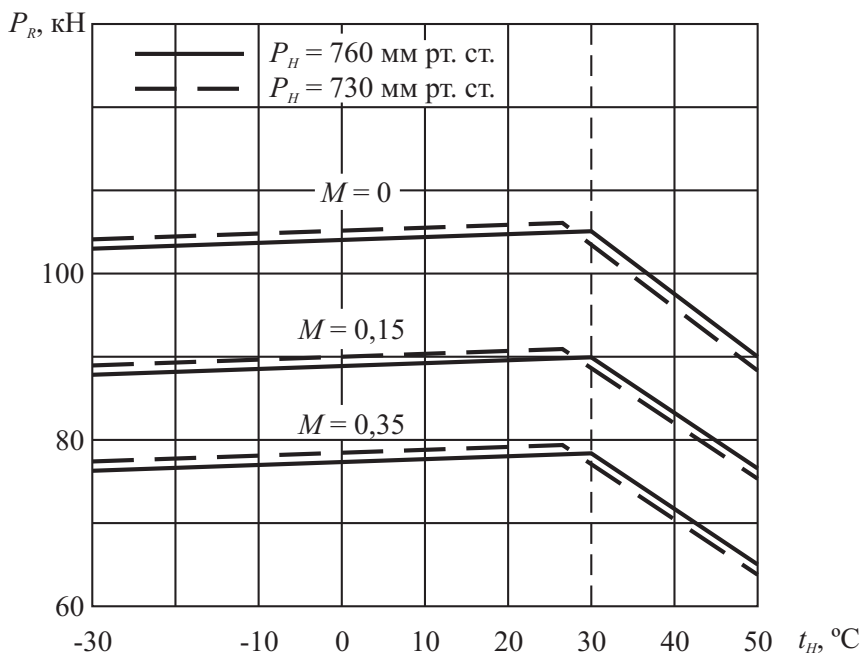


Рис. 2.4. Зависимость тяги двигателя от атмосферных условий при работе двигателя у земли на взлетном режиме

Уменьшение подачи топлива вызывает падение давления перед турбиной, скорость истечения газов уменьшается и сила тяги начинает более резко уменьшаться (см. рис. 2.4).

Таким образом, при  $t > 30^\circ\text{C}$  на взлетном режиме и  $t > 5^\circ\text{C}$  на номинальном и меньших режимах сила тяги уменьшается более значительно как за счет уменьшения секундного расхода воздуха, так и за счет уменьшения подачи топлива (уменьшения скорости истечения газов  $W$ ).

Это следует учитывать при взлете самолета в условиях высоких температур воздуха, так как взлетные характеристики самолета, особенно при отказе двигателя, значительно ухудшаются. При уменьшении атмосферного давления и постоянной температуре воздуха степень сжатия компрессора не изменяется, но секундный расход воздуха через двигатель и сила тяги снижаются при некотором увеличении частоты вращения за счет уменьшения плотности воздуха. При уменьшении давления на 20 мм рт. ст. тяга двигателя уменьшается на 3...4%.

В заключение рассмотрим характер изменения силы тяги при малой и большой частоте вращения ротора двигателя с точки зрения летной эксплуатации самолета.

Согласно техническим требованиям к двигателю, приемистость его характеризуется следующими данными. При переводе РУД с режима малого газа до взлетного за 1...2 с двигатель достигает взлетной частоты вращения за 8,5...10 с. Сила тяги двигателя до частоты вращения компрессора высокого давления 75% растет медленно (в среднем на 1% увеличения частоты вращения рост тяги достигает около 0,9 кН), а при увеличении частоты вращения с 85% до взлетных 95% сила тяги растет значительно быстрее (в среднем на 1% частоты вращения сила тяги увеличивается на 5 кН).

Эту особенность приемистости и изменения тяги двигателя следует учитывать на снижении при заходе на посадку и особенно при уходе на второй круг. Обычно при снижении по глиссаде  $n = 80...82\%$ . В этом случае при уходе на второй круг двигатели выходят на взлетный режим за 2,5...3 с, сила тяги возрастает на трех двигателях почти на 150 кН и самолет имеет просадку небольшую.

Если же на глиссаде по каким-либо причинам был установлен малый газ, то при уходе на второй круг, во-первых, выход двигателей на взлетный режим произойдет за 8,5...10 с и, во-вторых, за первые 2,5...3 с тяга увеличится на трех двигателях только на 35...40 кН. Это приведет к значительной потере высоты и создаст крайне опасную ситуацию, если решение об уходе на второй круг принято на недостаточной высоте. Просадка самолета будет очень значительной.

### 2.3. ЗАВИСИМОСТЬ СИЛЫ ТЯГИ ДВИГАТЕЛЯ И УДЕЛЬНОГО РАСХОДА ТОПЛИВА ОТ СКОРОСТИ ПОЛЕТА

Скоростная характеристика представляет собой зависимость силы тяги и удельного расхода топлива от скорости полета самолета, которая для различных режимов работы двигателя показана на рис. 2.5.

Рассмотрим зависимость силы тяги и удельного расхода топлива от скорости полета на взлетном режиме. Если скорость самолета равна нулю и двигатель Д-30КУ-154 работает на взлетном режиме при частоте вращения  $n = 94,5 \dots 96\%$ , то сила тяги его максимальна и равна 105 кН.

При увеличении скорости полета увеличивается расход воздуха через двигатель вследствие роста степени его сжатия. При этом удельная тяга  $P_{R_{y\partial}} = (W - V)/g$ , несмотря на увеличение скорости истечения газа из реактивного сопла, происходящее из-за значительного увеличения скорости полета  $V$ , уменьшается. Уменьшение удельной тяги идет более интенсивно, чем рост расхода воздуха. Поэтому тяга двигателя, уменьшаясь по скорости, становится равной нулю тогда, когда скорость полета  $V$  становится равной скорости истечения газов  $W$  (см. рис. 2.5). Удельный расход топлива при этом непрерывно увеличивается, особенно на больших скоростях, вследствие увеличения подачи топлива, расхода воздуха и уменьшения тяги двигателя.

Определяющим параметром, влияющим на изменение тяги и удельного расхода топлива по скорости, является динамическая степень сжатия ротора двигателя  $\pi_{\partial}$ , значение которой определяется по формуле:

$$\pi_{\partial} = P_1/P_0 = (1 + 0,2M^2)^{3,5},$$

где  $P_1$  – давление на входе в двигатель;

$P_0$  – атмосферное давление.

Суммарная степень сжатия двигателя представляет собой произведение динамической степени сжатия двигателя на степень сжатия компрессора  $\pi_k$ . Увеличение суммарной степени сжатия двигателя приводит к росту скорости истечения газа из реактивного сопла и замедляет падение тяги.

Удельные расходы топлива на больших скоростях значительно увеличиваются, особенно на тех скоростях, при которых тяга уменьшается. Такой характер изменения силы тяги и удельного расхода воздуха от скорости полета наблюдается и на всех режимах двигателя менее взлетного.

При работе двигателя на режиме малого газа вследствие уменьшения силы тяги уже на скорости 380...400 км/ч она становится равной нулю, а на больших скоростях становится отрицательной.

Обратная (реверсивная) сила тяги при увеличении скорости полета увеличивается. Если при скорости  $V = 0$  она равна –38 кН, то на скорости 200 км/ч она становится равной –52 кН (см. рис. 2.3).

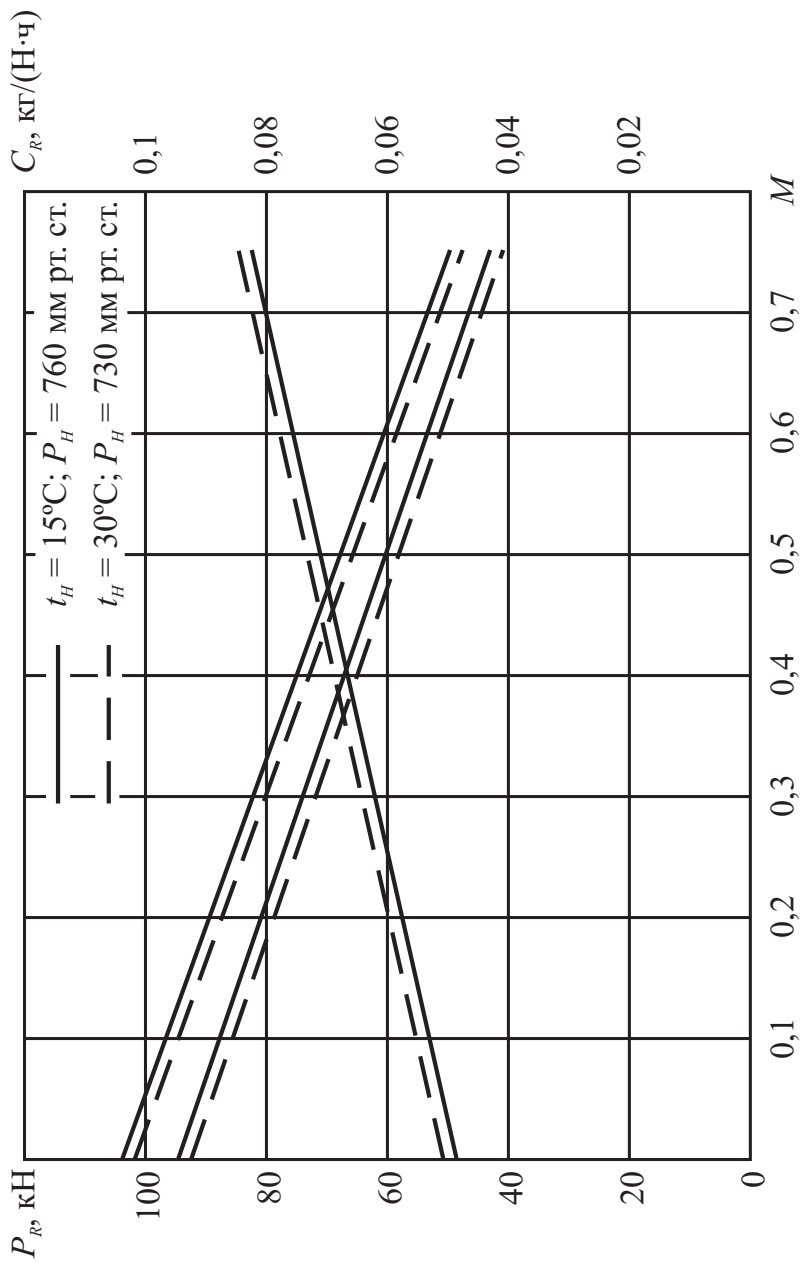


Рис. 2.5. Скоростная характеристика двигателя при работе у земли



## 2.4. ЗАВИСИМОСТЬ СИЛЫ ТЯГИ ДВИГАТЕЛЯ И УДЕЛЬНОГО РАСХОДА ТОПЛИВА ОТ ВЫСОТЫ ПОЛЕТА

**Высотной характеристикой двигателя** называется зависимость силы тяги и удельного расхода топлива от высоты полета (рис. 2.6). Так как сила тяги двигателя при постоянной температуре уменьшается пропорционально падению давления, то с поднятием на высоту, в тропосфере, она уменьшается так же, как снижается давление. Но уменьшение температуры при увеличении высоты до 11 000 м замедляет падение плотности воздуха и увеличивает степень сжатия компрессора двигателя, вследствие чего замедляется падение силы тяги. Кроме того, понижение температуры наружного воздуха замедляет уменьшение расхода топлива для поддержания постоянной температуры газа в камере сгорания, а это, в свою очередь, замедляет падение давления газа в камере сгорания по сравнению с падением давления в атмосфере, вследствие чего увеличивается скорость истечения газа. Поэтому сила тяги реактивного двигателя с поднятием на высоту в тропосфере уменьшается не только медленнее давления, но и медленнее плотности воздуха.

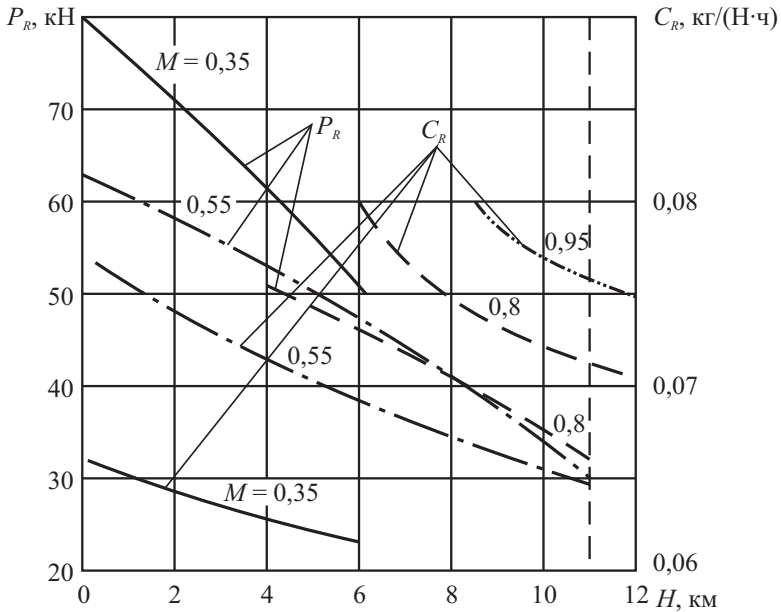


Рис. 2.6. Высотная характеристика двигателя при работе на номинальном режиме

Такой характер уменьшения расхода топлива в единицу времени и силы тяги двигателя приводит к уменьшению удельного расхода топлива. Можно сказать, что с увеличением высоты полета удельный расход топлива уменьшается из-за уменьшения температуры наружного воздуха и роста степени его сжатия. А так как с подъемом на высоту коэффициент полезного действия двигателя увеличивается, то это также благоприятно сказывается на снижении удельного расхода топлива.

Выше 11 000 м температура наружного воздуха постоянна, степень сжатия не изменяется, поэтому расход воздуха и сила тяги двигателя изменяются пропорционально падению наружного давления. Из-за постоянства температуры наружного воздуха и степени сжатия компрессора удельный расход топлива остается постоянным.

При выполнении полета на высоте 11 000 м с  $M = 0,8$  при температуре МСА на режиме 0,9 номинального при частоте вращения  $n = 92 \dots 93\%$  удельный расход топлива составляет  $C_R = 0,071 \frac{\text{кг топл}}{\text{Н}\cdot\text{ч}}$ , а тяга двигателя  $P_R = 27,5$  кН (см. табл. 3).

Рассматривая высотные характеристики двигателя и сопоставляя потребную силу тяги двигателей для горизонтального полета с силой тяги на номинальном режиме, можно сделать такой вывод: самолет Ту-154М с полетной массой 80 т при полете на двух двигателях имеет потолок приблизительно 10 000...11 000 м, а при полете на одном двигателе – 2500...3000 м.

# Глава 3

## ГОРИЗОНТАЛЬНЫЙ ПОЛЕТ САМОЛЕТА Ту-154М

### 3.1. СКОРОСТЬ И СИЛА ТЯГИ, ПОТРЕБНЫЕ ДЛЯ ГОРИЗОНТАЛЬНОГО ПОЛЕТА

Схема сил, действующих на самолет в горизонтальном полете, изображена на рис. 3.1.

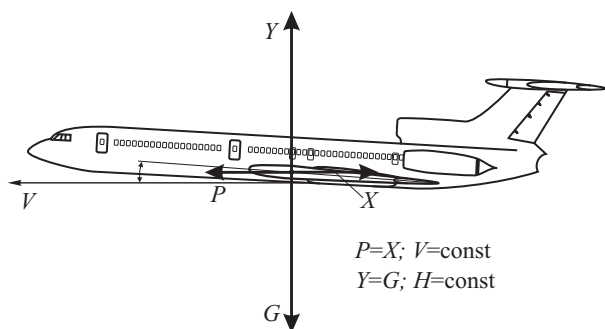


Рис. 3.1. Схема сил, действующих на самолет в горизонтальном полете

**Примечание.** Здесь и далее обозначение величины силы тяги  $P$  соответствует ранее использованным обозначениям  $P_R$  и  $P_{\epsilon n}$

Если все силы приложены в одной точке (в центре масс самолета), то для осуществления горизонтального полета подъемная сила должна уравновешивать силу тяжести, а сила тяги силовой установки – силу лобового сопротивления самолета:

$$Y = C_y S \frac{\rho V^2}{2} = G;$$
$$X = C_x S \frac{\rho V^2}{2} = P_{\epsilon n}.$$

Если сила тяги не будет равняться лобовому сопротивлению, то самолет будет двигаться с переменной скоростью по величине, а при неравенстве подъемной силы и силы тяжести полет будет криволинейным, т. е. с переменной скоростью по направлению и величине.

Скорость, необходимая для горизонтального полета  $V_{zn}$ , обеспечивает создание подъемной силы, равной массе самолета. Величину необходимой скорости можно определить из условия горизонтального полета

$$Y = C_y S \frac{\rho V^2}{2} = G.$$

Решив это уравнение относительно  $V_{zn}$ , получим выражение скорости, необходимой для горизонтального полета:

$$V = \sqrt{\frac{2 \cdot G}{C_y \cdot S \cdot \rho}}.$$

Тяга, необходимая для горизонтального полета  $P$ , определяется из условия  $X = P$ . Разделив почленно первое уравнение на второе, получим

$$Y/X = G/P = K.$$

Из этого выражения следует, что тяга, необходимая для горизонтального полета:

$$P = G/K, \text{ Н (кН)}$$

Как видно из последней формулы, величина скорости и сила тяги, необходимые для горизонтального полета, зависят от массы самолета, угла атаки и высоты полета.

**Пример.** Определить наиболее выгодную скорость полета и минимальную тягу полета при полетной массе 100 т и  $H = 0$ .

Вычислим наиболее выгодную скорость при  $\alpha_{nv} = 9,4^\circ$  и  $C_{y_{nv}} = 0,6$ .

$$V_{nv} = \sqrt{\frac{2 \cdot G}{C_y \cdot S \cdot \rho}} = \sqrt{\frac{2 \cdot 1\,000\,000}{0,6 \cdot 180 \cdot 1,24}} = 121 \text{ м/с} = 435 \text{ км/ч}.$$

Минимальная тяга, соответствующая наиболее выгодной скорости, будет равна

$$P_{min} = \frac{G}{K} = \frac{1\,000\,000}{16,5} = 60\,600 \text{ Н или } 60,6 \text{ кН}$$

Если горизонтальный полет происходит на скоростях, соответствующих числу  $M > 0,4$ , то вследствие сжимаемости воздуха коэффициенты  $C_y$  и  $C_x$  увеличиваются, а аэродинамическое качество уменьшается, что вызывает увеличение необходимой тяги.

При вычислении силы тяги, необходимой для горизонтального полета, необходимо иметь поляры режимов горизонтального полета (см. рис. 1.7). Для

построения поляр режимов горизонтального полета берутся поляры при различных числах  $M$ , на некоторые наносятся кривые, показывающие для каждого значения  $C_y$  (угла атаки) величину  $C_x$  с учетом сжимаемости воздуха. Эти кривые носят название поляр горизонтального полета для данных высот.

Выполняя горизонтальный полет при больших значениях числа  $M$  на заданной высоте, самолет как бы переходит с поляры одного числа  $M$  на поляру другого числа  $M$ .

Для определения тяги, потребной для горизонтального полета, с полетных поляр берут значения  $C_y$  и  $C_x$ , по которым вычисляют аэродинамическое качество  $K = C_y/C_x$  и потребную тягу  $P = G/K$ .

### 3.2. КРИВЫЕ ПОТРЕБНЫХ И РАСПОЛАГАЕМЫХ ТЯГ

Кривые потребных и располагаемых тяг позволяют определить основные летные характеристики самолета. Эти кривые строят для различных полетных масс самолета и высот. Кривая потребной тяги характеризует зависимость тяги, потребной для горизонтального полета, от скорости полета. Кривая располагаемой тяги показывает зависимость располагаемой тяги силовой установки самолета от скорости полета.

**Располагаемой тягой силовой установки самолета** называется сумма тяг двигателей при работе их на номинальном режиме.

Имея кривые потребных и располагаемых тяг для заданной полетной массы и высоты полета, можно определить основные летные данные самолета при этих условиях. На рис. 3.2 показаны кривые потребных и располагаемых тяг для  $m = 100$  т и  $H = 0$ . По этим кривым легко можно найти для любого угла атаки  $\alpha$  тягу, потребную для горизонтального полета, запас тяги  $\Delta P = P - X$  и основные характерные скорости горизонтального полета, к которым относятся следующие:

1) теоретически максимальная скорость горизонтального полета ( $V_{max} = 850$  км/ч,  $\alpha = 4^\circ$ ), соответствует правой точке пересечения кривых потребных и располагаемых тяг (правой ветви кривой потребной тяги, соответствующей малым углам атаки); самолет Ту-154М по условиям прочности имеет ограничение по приборной скорости на малых высотах, поэтому выполнять горизонтальный полет на максимальной скорости **запрещается** ( $q = 25$  кН/м<sup>2</sup>);

2) расчетная приборная скорость  $V_{max\ max} = 650$  км/ч,  $q = 20 \dots 25$  кН/м<sup>2</sup> на высотах  $0 \dots 7000$  м; на высотах более 7000 м  $V_{max\ max} = 625$  км/ч (см. рис. 3.2); достигать данную скорость **запрещается**, потому что ее превышение приводит к остаточной деформации планера и нарушению ограничения по расчетному предельному числу  $M = 0,95$  на высотах более 10 300 м, связанному с вопросами обеспечения устойчивости и управляемости самолета;

3) максимальная приборная эксплуатационная скорость  $V_{max_э} = 600$  км/ч на высотах 0...7000 м, скоростной напор  $q = 17,34$  кН/м<sup>2</sup>; на высотах более 7000 м  $V_{max_э} = 575$  км/ч; эта скорость является максимальной приборной скоростью по прочности планера самолета при длительной эксплуатации и при экстренном снижении;

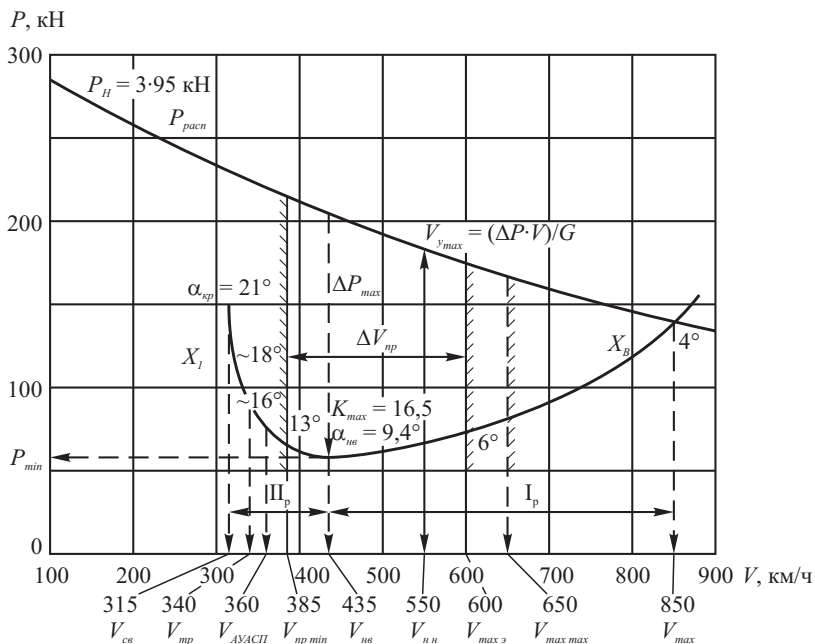


Рис. 3.2. Кривые потребных и располагаемых тяг самолета Ту-154М (полетная масса 100 т,  $H = 0$ )

4) наивыгоднейшая скорость набора высоты  $V_{нн} = 550$  км/ч соответствует максимальному произведению избытка тяги на скорость набора высоты  $(\Delta P \cdot V)$ , а значит максимальной вертикальной скорости набора высоты  $V_y = \frac{(\Delta P \cdot V)_{max}}{G}$ ;

5) наивыгоднейшая скорость  $V_{не} = 435$  км/ч, соответствующая наивыгоднейшему углу атаки  $\alpha_{не} = 9,4^\circ$ , максимальному аэродинамическому качеству  $K_{max} = 16,5$ , максимальному избытку тяги и, следовательно, наивыгоднейшему углу набора высоты; на этой скорости будет минимальное лобовое сопротивление самолета, а значит, минимальные часовые расходы топлива  $C_h = P \cdot C_R$ ;

6) практически минимально допустимая скорость  $V_{пр min} = 385$  км/ч; она соответствует углу атаки  $\alpha \approx 13^\circ$  и выбирается с запасом 25% относительно

скорости сваливания из соображений устойчивости и управляемости;

7) скорость  $V_{АУАСП} = 360$  км/ч, на которой при массе самолета 100 т срабатывает сигнализация АУАСП.

Для предупреждения пилота о выходе самолета Ту-154М на большие углы атаки установлен автомат углов атаки и перегрузки (АУАСП-12КР). Он настроен так, что срабатывает при скоростях, имеющих запас относительно скорости сваливания (см. рис. 1.6). Если при выполнении полета на малых скоростях стрелка текущего угла атаки  $\alpha_{тек}$  прибора АУАСП-12КР подойдет к сектору  $\alpha_{кр}$  за  $0,5^\circ$  или стрелка  $n_{у\text{ тек}}$  подойдет к сектору  $n_{у\text{ доп}}$ , то сработает световая сигнализация: светосигнализатор на указателе АУАСП-12КР первого пилота и сигнальное табло “ $\alpha_{кр}$ ” и “ $n_{у\text{ доп}}$ ” на приборной доске второго пилота; одновременно включится звуковая сигнализация – сирена. Эти сигналы предупреждают пилота о приближении самолета к режиму сваливания. Чтобы избежать сваливания, следует уменьшить угол атаки (перегрузку), плавно отклонив штурвал от себя.

Значения приборных скоростей сваливания, скоростей срабатывания АУАСП-12КР и минимально допустимых скоростей полета приведены в табл. 4 настоящего издания и в РЛЭ самолета Ту-154М.

Таблица 4

**Скорости сваливания  $V_{св}$ , скорости срабатывания АУАСП-12КР, минимально допустимые скорости самолета**

Масса самолета, т	70	75	80	85	90	95	100
Конфигурация самолета	Значения скоростей, км/ч, при различных массах самолета						
$V_{св}$ ( $\delta_z = 0; \delta_{np} = 0$ )	265	275	285	290	300	310	315
$V_{АУАСП}$ ( $\delta_z = 0; \delta_{np} = 0$ )	300	310	320	330	340	350	360
$V_{\text{практ. мин}} = 1,25V_{св}$ $H < 5000$ м	325	335	345	355	365	375	385
$V_{\text{практ. мин}} = 1,35V_{св}$ $H > 5000$ м	340	350	360	370	380	390	400
$V_{св}$ ( $\delta_z = 28^\circ; \delta_{np} = 22^\circ$ )	195	207	210	215	222	228	235
$V_{АУАСП}$ ( $\delta_z = 28^\circ; \delta_{np} = 22^\circ$ )	225	232	240	248	255	260	270
$V_{\text{практ. мин}} = 1,2V_{св}$ ( $\delta_z = 28^\circ; \delta_{np} = 22^\circ$ )	235	242	250	260	270	275	280
$V_{св}$ ( $\delta_z = 45^\circ; \delta_{np} = 22^\circ$ )	190	202	205	210	217	223	230

Масса самолета, т	70	75	80	85	90	95	100
Конфигурация самолета	Значения скоростей, км/ч, при различных массах самолета						
$V_{АУАСП}$ ( $\delta_3 = 45^\circ$ ; $\delta_{np} = 22^\circ$ )	215	220	230	235	243	250	255
$V_{\text{практ. мин}} = 1,3V_{св}$ ( $\delta_3 = 45^\circ$ ; $\delta_{np} = 22^\circ$ )	250	257	265	273	280	287	295

8) при уменьшении скорости до величин, меньших скорости срабатывания АУАСП-12КР на 15...20 км/ч, возникает предупредительная тряска; это значит, что углы атаки велики, а скорости полета малы ( $V_{mp} = 340$  км/ч).

Преднамеренное снижение скорости полета ниже рекомендуемой **категорически запрещается**.

При снижении скорости полета ниже рекомендуемой:

непрерывно звучит громкоговоритель;

загорается светосигнальное табло " $\alpha_{кр}$ ";

загорается красный светосигнализатор на приборе АУАСП-12КР; в этом случае командир ВС обязан принять все меры для уменьшения угла атаки и увеличения скорости полета и в первую очередь – увеличить режим работы двигателей вплоть до номинального; при этом дачей штурвала от себя не допустить "вспухания" самолета; следует помнить, что при сваливании самолета возможен уход его в штопор;

9) проведя касательную к кривой потребной тяги параллельно оси ординат, можно определить минимальную (теоретическую) скорость горизонтального полета самолета (скорость сваливания), которая при массе 100 т равна  $V_{св} = 315$  км/ч (см. табл. 4).

Все скорости сваливания в зависимости от массы самолета и положения элементов механизации представлены в графиках РЛЭ самолета Ту-154М. Под **сваливанием самолета** понимается возникшее в результате отрыва потока на крыле произвольное аperiodическое или колебательное движение самолета относительно любой из трех осей со сравнительно большими, заметными для пилота средней квалификации, амплитудами угловых скоростей и угловых ускорений, не парируемое без уменьшения угла атаки самолета.

Все скорости, на которых теоретически возможен горизонтальный полет, т. е. от минимальной 315 км/ч до максимальной 850 км/ч, составляют теоретический диапазон скоростей горизонтального полета ( $\Delta V_{теор}$ ).

Практический диапазон скоростей  $\Delta V_{\text{практ}}$  значительно меньше. Он включает все скорости горизонтального полета, на которых обеспечивается



безопасность полета, т. е. от минимально допустимой приборной 385 км/ч до максимально допустимой приборной 600 км/ч.

Диапазон скоростей горизонтального полета включает два режима, границей которых является наивыгоднейшая скорость  $V_{нв} = 435$  км/ч, зависящая от массы самолета. **Первый режим** горизонтального полета выполняется на скоростях, больших наивыгоднейшей ( $\alpha < \alpha_{нв} = 9,4^\circ$ ). В этом режиме самолет имеет достаточно хорошую устойчивость и управляемость до чисел  $M = 0,86$ . **Второй режим** горизонтального полета выполняется на скоростях, меньших наивыгоднейшей ( $\alpha > \alpha_{нв} = 9,4^\circ$ ). В этом режиме значительно ухудшаются продольная и боковая устойчивость и управляемость самолета. Кроме того, при выходе на большие углы атаки наблюдается тряска самолета, которая затрудняет управление, но вместе с тем является предупредительным сигналом пилоту о выходе на большие углы атаки (на второй режим). Для самолета Ту-154М коэффициент настройки сигнализации АУАСП-12КР  $C_y$  несколько меньше  $C_{y\text{тр}}$ . Затем наступает помпаж боковых двигателей. Тогда величина  $C_y$  принимается равной  $C_{y\text{дон}}$ . И, наконец, при выходе на критические углы атаки возможно сваливание самолета.

### 3.3. ВЛИЯНИЕ ПОЛЕТНОЙ МАССЫ НА ЛЕТНЫЕ ХАРАКТЕРИСТИКИ САМОЛЕТА

При выполнении полета на современном пассажирском самолете полетная масса значительно уменьшается вследствие выработки топлива. На самолете Ту-154М по этой причине полетная масса может уменьшиться более чем на 30% максимальной взлетной массы 100 т. Такое изменение полетной массы вызывает значительное изменение летных характеристик самолета. Для выполнения горизонтального полета с меньшей полетной массой необходима меньшая подъемная сила, а значит, при том же угле атаки и высоте полета необходимы меньшая скорость и сила тяги:

$$Y = C_y S \frac{\rho V^2}{2} = G; \quad V_{zn} = \sqrt{\frac{2 \cdot G}{C_y \cdot S \cdot \rho}}; \quad P = \frac{G}{K} = X.$$

Для оценки изменения летных характеристик самолета при уменьшении полетной массы удобно построить кривые потребных тяг для различных полетных масс самолета (рис. 3.3).

Располагаемая тяга остается величиной постоянной. Чтобы выполнять полет при том же угле атаки, но при меньшей массе, нужна меньшая скорость, а для получения меньшей скорости нужна меньшая тяга. Поэтому вся кривая потребных тяг сместится вниз и влево. При изменении полетной

массы со 100 до 80 т, как указано на рис. 3.3, наблюдаются следующие изменения характерных скоростей горизонтального полета самолета:

скорость сваливания самолета уменьшается с 315 до 285 км/ч (табл. 5);

Таблица 5

### Влияние массы самолета на его летные характеристики

$m$ , т	Скорость полета, км/ч			$\Delta P$ , кН
	минимальная	наивыгоднейшая	максимальная	
100	315	435	850	140
90	300	415	865	146
80	285	392	875	152

наивыгоднейшая скорость самолета уменьшается с 435 до 392 км/ч;

максимальная скорость самолета увеличивается с 850 до 875 км/ч;

теоретический диапазон скоростей увеличивается;

повышается избыток тяги, а значит, угол набора и вертикальная скорость.

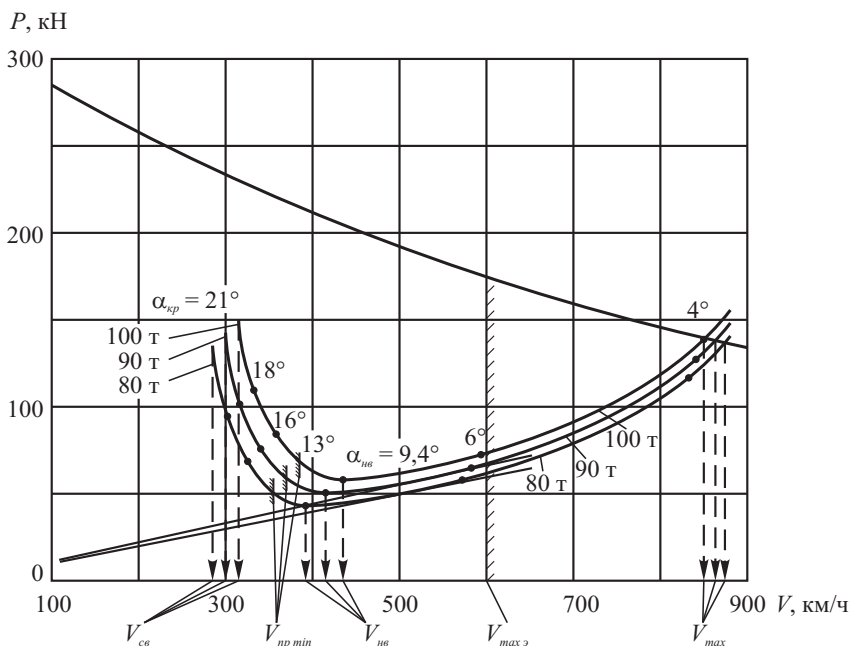


Рис. 3.3. Влияние изменения массы на летные характеристики самолета Ту-154М ( $m = 100$  т; 90 т; 80 т на  $H = 0$ )

При полете самолета на постоянном числе  $M$  угол атаки из-за уменьшения массы самолета уменьшается; меньше будет и аэродинамическое качество. При выдерживании постоянного числа  $M$  полета масса самолета уменьшается и, чтобы выдержать число  $M$  постоянным, приходится дросселировать двигатели. При этом уменьшается часовой расход топлива.

### 3.4. ВЛИЯНИЕ ВЫСОТЫ НА ЛЕТНЫЕ ХАРАКТЕРИСТИКИ САМОЛЕТА

Рассмотрим горизонтальный полет на различных высотах при одних и тех же полетной массе и угле атаки.

При выполнении горизонтального полета на любой высоте необходимо обеспечить равенство подъемной силы и массы самолета, т. е.  $Y = G = mg$ . Для выполнения этого условия при постоянных массе и угле атаки на большой высоте, где плотность воздуха меньше, истинная скорость горизонтального полета должна быть больше. При этом приборная скорость остается постоянной.

Сохранение приборной скорости при любом постоянном угле атаки на различных высотах объясняется тем, что приборная скорость определяется по динамическому давлению  $q = \frac{\rho V^2}{2}$ . С поднятием на высоту для сохранения равенства  $Y = G$  при постоянном угле атаки квадрат истинной скорости полета увеличивается во столько раз, во сколько уменьшается плотность воздуха.

Движение самолета относительно воздушной среды оценивается по истинной, индикаторной и приборной скоростям. Комбинированные указатели скорости (КУС) измеряют разницу давлений  $\Delta P$  между полным давлением  $P_{H0}$  и статическим давлением  $P_H$  приемника и имеют две стрелки на циферблате.

Истинная скорость  $V_i$  характеризует расстояние, проходимое самолетом в воздухе за единицу времени. Она отсчитывается по тонкой стрелке КУС, причем ее показания учитывают влияние сжимаемости воздуха. Значение истинной скорости с учетом влияния фактической температуры воздуха и аэродинамической поправки называется **воздушной скоростью**. Разница между истинной и воздушной скоростями на высотах 9000... 12 000 м при числах  $M$  до 0,85 и температурах, отличных от стандартной на 10... 15°, составляет 20... 25 км/ч.

Индикаторная скорость  $V_i$  равна такой истинной скорости, при которой в стандартных условиях у земли получился бы такой же скоростной напор  $q = \frac{\rho V^2}{2}$ , что и в данном полете. Истинная и индикаторная скорости связаны следующей зависимостью:

$$V_u = V_i / \sqrt{\Delta}$$

Здесь  $\Delta = \rho_H / \rho_0$  ( $\rho_H$  – фактическая плотность воздуха в полете;  $\rho_0$  – плотность воздуха в стандартных условиях у земли). При одном и том же скоростном напоре на разных высотах индикаторная скорость постоянна, а истинная растет с высотой.

Приборная скорость  $V_{пр}$  определяется по широкой стрелке КУС. При отсутствии инструментальных погрешностей и искажений статического давления в месте установки приемника статического давления она равна такой истинной скорости, при которой в стандартных условиях у земли получилось бы такое же избыточное давление, как и в данном полете.

Для определения истинной скорости необходимо приборную скорость умножить на высотный коэффициент, т. е.  $V_H = V_0 \sqrt{\rho_0 / \rho_H}$ .

Значения  $\rho_0$  и  $\rho_H$  берутся из таблиц стандартной атмосферы для соответствующей высоты полета. Для высоты 11 000 м значение  $\sqrt{\rho_0 / \rho_H} = 1,83$ . Сохранение приборной скорости при любом постоянном угле атаки на всех высотах при одной и той же массе самолета имеет большое значение для обеспечения безопасности полета, так как позволяет определять режим полета (угол атаки). Минимально допустимые скорости полета на всех высотах устанавливаются по приборной скорости.

Тяга, потребная для горизонтального полета, на малых числах  $M$  от высоты (плотности воздуха) не зависит. На больших высотах приборным эксплуатационным скоростям соответствуют большие истинные скорости, поэтому кривая потребной тяги для  $H = 0$  (рис. 3.4) смещается вправо и поднимается вверх (после  $H = 8000$  м) из-за влияния сжимаемости. Располагаемая тяга с увеличением высоты полета уменьшается, что приводит к увеличению минимальной скорости, уменьшению избытка тяги  $\Delta P$ , росту, а затем уменьшению максимальной скорости. Характер изменения скоростей полета по высоте приведен в табл. 6.

Таблица 6

### Влияние высоты на летные характеристики самолета

$H$ , м	Скорость полета, км/ч			$\Delta P_{max}$ , кН
	минимальная	наивыгоднейшая	максимальная	
0	315	435	850	140
5000	410	560	880	90
10 000	544	750	920	40
11 000	588	800	860	10

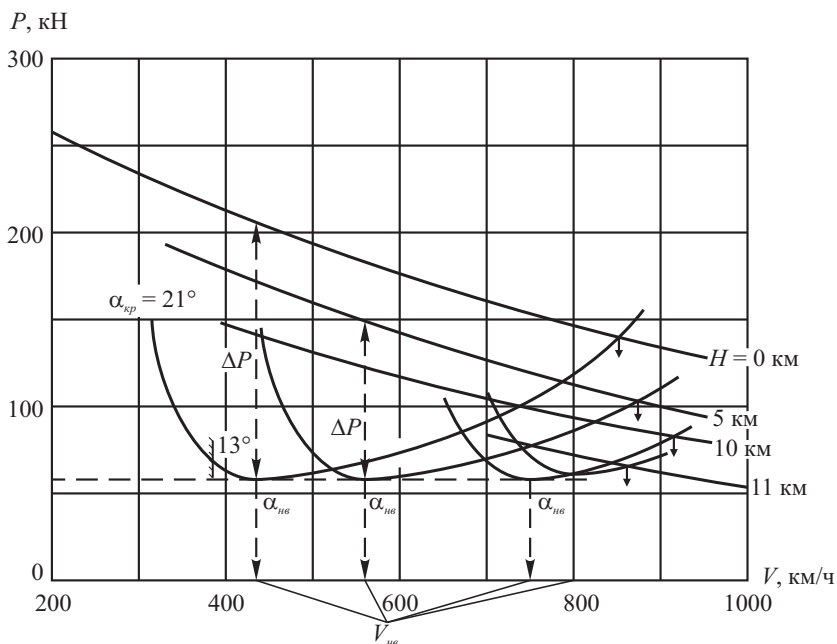


Рис. 3.4. Влияние изменения высоты на летные характеристики самолета Ту-154М массой 100 т

На рис. 3.5 показано Изменение характерных скоростей горизонтального полета самолета с увеличением высоты полета, которое позволяет определить следующие ограничения:

1) максимальные скорости самолета на номинальном режиме работы двигателей для различных полетных масс (кривая 1); они получаются как правая точка пересечения кривых потребных и располагаемых тяг; при массе 100 т теоретически максимальная скорость при полете у земли составляет 850 км/ч, затем она увеличивается; максимальные значения скорости получают на высотах 8000...9000 м; но полет на номинальном режиме возможен лишь на высотах более 10 000 м, на меньших высотах существует ограничение по приборной скорости 575 км/ч;

2) изменение истинной скорости полета в зависимости от высоты при максимально допустимой приборной эксплуатационной скорости 600 км/ч (кривая 2); это ограничение обусловлено прочностью планера самолета; при  $V_{max \text{ э}} = 600$  км/ч скоростной напор  $q = 17,34$  кН/м<sup>2</sup>; на высотах более 7000 м  $V_{max \text{ э}}$  составляет лишь 575 км/ч; это объясняется необходимостью ограничения изгибающих моментов в корневых сечениях крыла, которые возрастают при выработке топлива, что отрицательно влияет на срок службы планера.

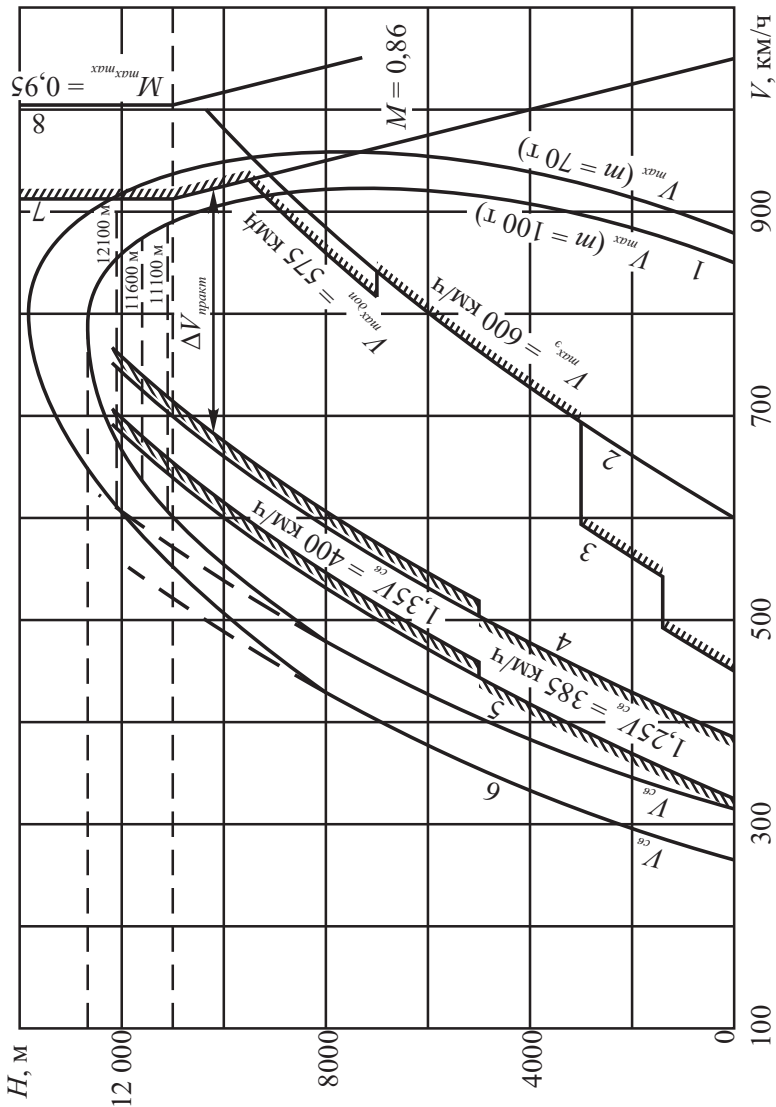


Рис. 3.5. Диапазон скоростей горизонтального полета самолета Ту-154М массой 100 и 70 т; 1 – максимальные скорости горизонтального полета на номинальном режиме; 2 – изменение истинной скорости с увеличением высоты полета при  $V_{пр} = 600 \text{ км/ч}$ ; 3 – ограничение при снижении самолета; 4 – скорость практически минимально допустимая при массе 100 т; 5 – скорость практически минимально допустимая при массе 70 т; 6 – скорости сваливания при массе 100 и 70 т; 7 – ограничение с точки зрения устойчивости и управляемости по  $M = 0,86$ ; 8 – ограничение по  $M = 0,95$  при летных испытаниях на устойчивость и управляемость

Расчетная скорость  $V_{max\ max} = 650$  км/ч устанавливается с учетом прочностных требований и на высотах менее 7000 м  $V_{max\ max} = 650$  км/ч,  $q = 20,25$  кН/м<sup>2</sup>, а на высотах более 7000 м  $V_{max\ max} = 625$  км/ч;

3) ограничение скорости самолета при снижении; на высоте 3000 м приборная скорость  $V_{пр} = 500$  км/ч; начиная с высоты эшелона перехода 1200 м, приборная скорость не превышает 450 км/ч (см. рис. 3.5);

4) скорость практически минимально допустимая; выбирается она из соображений устойчивости и управляемости; на высотах менее 5000 м запас скорости практически минимально допустимой до скорости сваливания принимается 1,25; на высотах более 5000 м – 1,35; но в горизонтальном полете с пассажирами не рекомендуется выдерживать скорость менее, чем на режиме максимальной дальности; для высоты 12 100 м истинная скорость равна 870 км/ч ( $V_{пр} \approx 460 \dots 470$  км/ч,  $M = 0,82$ ); следует помнить о скоростях второго режима полета; при массе самолета 80 т границей между первым и вторым режимами является  $V_{пр\ не} = 390$  км/ч (см. табл. 5);

5) скорость практически минимально допустимая при массе самолета 70 т; она составляет  $V_{пр\ min} = 385$  км/ч.

Практически минимально допустимые приборные скорости  $V_{пр\ min}$  и соответствующие им углы атаки и коэффициенты  $C_y$  должны удовлетворять следующим требованиям Единых норм летной годности самолетов (ЕНЛГС):

не должно возникать самопроизвольных колебаний самолета, которые нельзя немедленно парировать рулями;

должна быть обеспечена приемлемая управляемость самолета по тангажу, крену и рысканию;

должен быть обеспечен запас по углу атаки;

не должно быть тряски, усложняющей пилотирование;

не должны проявляться признаки неустойчивой работы двигателей;

6) скорость сваливания самолета; она зависит от массы самолета и положения средств механизации крыла (см. табл. 4);

7) ограничение по числу  $M_{max\ э} = 0,86$  за счет ошибок при пилотировании и при действии продольных и вертикальных порывов ветра (см. рис. 3.5);

8) ограничение по числу  $M_{max\ max} = 0,95$  из соображений устойчивости и управляемости.

### **3.5. ВЛИЯНИЕ ВЫПУСКА ШАССИ И ЗАКРЫЛКОВ НА ПОТРЕБНУЮ ТЯГУ**

Влияние конфигурации самолета на потребную тягу заключается в следующем. Выпуск шасси смещает полярю самолета вправо, увеличивая его лобовое сопротивление; аэродинамическое качество  $K$  уменьшается, потребная тяга увеличивается (рис. 3.6). При полете с выпущенными закрыл-

ками увеличивается не только  $C_x$ , но и  $C_y$ . Это приводит к росту потребной тяги, кривая которой сдвигается влево, вследствие чего скорости наимыгоднейшая и сваливания уменьшаются (табл. 7).

Рост лобового сопротивления при выпуске средств механизации следует учитывать при заходе самолета на посадку с одним или двумя отказавшими двигателями. На указанном этапе полета с одним отказавшим двигателем закрылки отклоняются на  $28^\circ$ , с двумя отказавшими двигателями – лишь на  $15^\circ$ . При отказе двух двигателей на взлете при выпущенных средствах механизации избытка тяги нет, самолет идет со снижением (см. рис. 3.6).

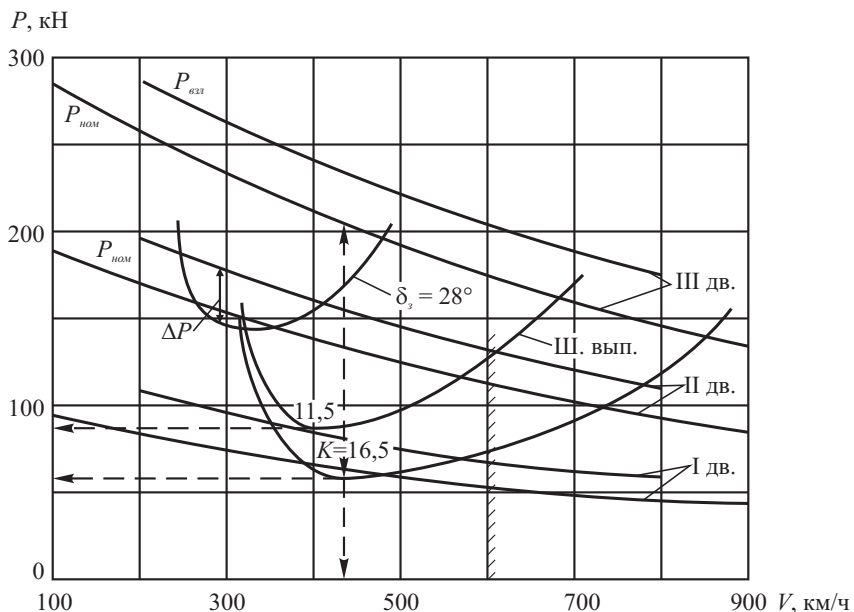


Рис. 3.6. Влияние выпуска шасси и закрылков на летные характеристики самолета Ту-154М при  $m = 100$  т и  $\delta_3 = 28^\circ$

Таблица 7

**Влияние выпуска шасси и закрылков на характеристика взлета самолета,  $m = 100$  т**

Параметр	Средства механизации убраны		$\delta_3 = 28^\circ$
	Шасси убрано	Шасси выпущено	
$K_{max}$	16,5	11,5	7,7
$V_{min}$ , км/ч	315	315	235
$V_{нв}$ , км/ч	435	400	310



Параметр	Средства механизации убранны		$\delta_3 = 28^\circ$
	Шасси убрано	Шасси выпущено	
$\Delta P$ , кН	140	120	90
$V_{max}$ , км/ч	850	650	480

### 3.6. ВЛИЯНИЕ ИЗМЕНЕНИЯ ТЕМПЕРАТУРЫ НАРУЖНОГО ВОЗДУХА НА ЛЕТНЫЕ ХАРАКТЕРИСТИКИ САМОЛЕТА

Изменение температуры наружного воздуха оказывает значительное влияние на летные характеристики реактивного самолета. При колебании температуры наружного воздуха располагаемая тяга меняется в результате изменения объема расхода воздуха через двигатель и степени его сжатия. Потребная тяга остается постоянной, но из-за изменения плотности воздуха меняется потребная скорость горизонтального полета, что приводит к смещению кривой потребной тяги вправо или влево (рис. 3.7). Допустим, температура наружного воздуха увеличивается и составляет МСА + 20°. Тогда располагаемая тяга за счет уменьшения расхода воздуха и степени его сжатия снижается, так как плотность уменьшается и скорость, потребная для горизонтального полета, увеличится. В результате кривая потребной тяги смещается вправо.

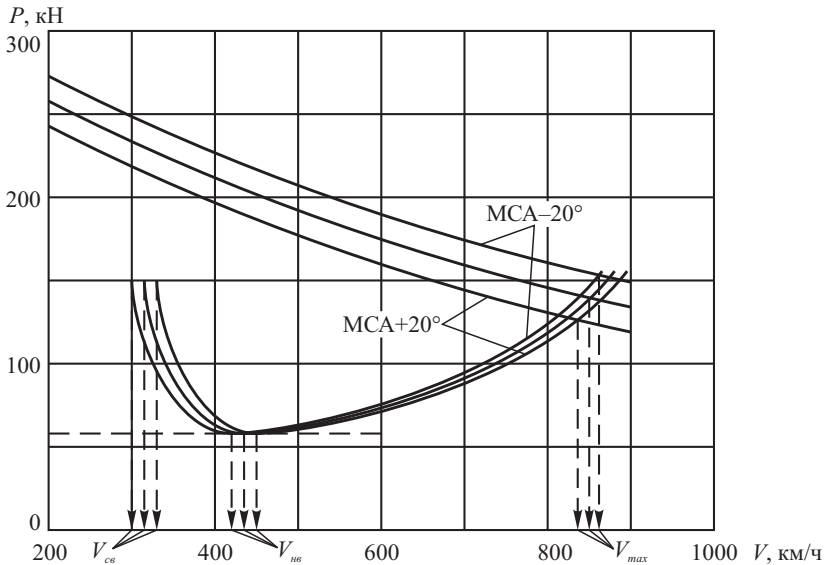


Рис. 3.7. Влияние изменения температуры наружного воздуха на летные характеристики самолета Ту-154М на  $H = 0$

Потребная скорость горизонтального полета рассчитывается по формуле

$$V = \sqrt{\frac{2 \cdot G}{C_y \cdot S \cdot \rho}}$$

Описанное изменение потребных и располагаемых тяг приводит к уменьшению максимальной скорости и избытка тяги, к росту минимальной и наиболее выгоднейшей скоростей. При уменьшении температуры наружного воздуха располагаемая тяга увеличивается, а потребная скорость горизонтального полета из-за роста плотности воздуха уменьшается. Это приводит к смещению кривой потребной тяги влево. Такое изменение потребных и располагаемых тяг уменьшает максимальную, наиболее выгоднейшую, минимальную скорости и увеличивает избыток тяги.

Отсюда следует, что при изменении температуры наружного воздуха относительно стандартной для поддержания исходного числа  $M$  полета необходимо увеличить частоту вращения ротора двигателя (см. рис. 3.6).

Температура наружного воздуха – существенный фактор, влияющий на скорости крейсерского полета вследствие того, что располагаемая тяга двигателей сильно зависит от отклонения температуры наружного воздуха от стандартной. Так, при увеличении температуры наружного воздуха на  $20^\circ$  против стандартной при  $M = 0,85$  на высоте 11 100 м располагаемая тяга двигателей уменьшается примерно на 34 кН.

Крейсерская истинная скорость в этих условиях определяется не ограничением по скорости нормальной эксплуатации  $M = 0,86$ , а максимальным крейсерским режимом работы двигателей ( $n_{вд} = 96...97\%$ ). Так, на высоте 11 100 м при полетной массе самолета 85 т с увеличением температуры наружного воздуха на  $20^\circ$  число полета с  $M = 0,86$  уменьшится до  $M = 0,83$ .

С увеличением температуры наружного воздуха высота практического потолка самолета заметно снижается. Например, при полетной массе 92 т в стандартных условиях практический потолок составляет примерно 12 000 м; при МСА– $20^\circ$  он увеличивается до 13 000 м, при МСА+ $20^\circ$  уменьшается до 11 000 м, т. е. становится ниже предельно допустимой высоты. Это означает, что при эксплуатации самолета в условиях положительного прироста температур наружного воздуха выбор верхнего эшелона и точки начала перехода на следующий эшелон при ступенчатом профиле полета необходимо производить, имея достаточный запас скороподъемности на больших высотах.

### 3.7. ПОРЯДОК ВЫПОЛНЕНИЯ ПОЛЕТА САМОЛЕТА

Наивыгоднейшие крейсерские высоты при полете на расстоянии 2000...4000 км составляют 11 600...12 100 м.

Часовые расходы топлива на больших высотах значительно меньше, чем у земли. Часовой расход топлива  $C_{\text{ч}}$  равен произведению удельного расхода топлива на потребную тягу:

$$C_{\text{ч}} = C_R \cdot P.$$

Тяга, потребная для горизонтального полета, на любой высоте при постоянном угле атаки  $\alpha$  постоянна (см. рис. 3.4). Но удельный расход  $C_R$  с подъемом на высоту уменьшается вследствие снижения температуры наружного воздуха, а значит, роста степени сжатия компрессора и КПД двигателей. Удельный расход с поднятием на высоту также уменьшается, потому что при постоянной приборной скорости на большей высоте истинная скорость больше и требуется меньше дросселировать двигатели. Километровые расходы топлива  $C_K = C_{\text{ч}}/V$  с поднятием на высоту уменьшаются из-за меньших часовых расходов и больших истинных скоростей полета.

Горизонтальный полет самолета рекомендуется выполнять на скоростях режима максимальной дальности МД (табл. 8).

Таблица 8

**Числа  $M$  горизонтального полета для режима МД  
в зависимости от высоты и полетной массы самолета**

Высота, м	Масса, т					
	98... 94	94... 90	90... 86	86... 82	82... 78	78... 74
12 100	—	—	—	0,825	0,825	0,825
11 600	—	0,830	0,825	0,825	0,825	0,820
11 100	0,825	0,825	0,820	0,820	0,820	0,815
10 600	0,820	0,825	0,815	0,815	0,815	0,815
10 100	0,820	0,820	0,815	0,815	0,815	0,810
9600	0,815	0,815	0,810	0,810	0,805	0,805

Горизонтальный полет следует совершать по заданному числу  $M$  или по заданной скорости путем подбора необходимого режима.

При регулярной эксплуатации самолета на линиях наивыгоднейший (с точки зрения экономики) режим крейсерского полета определяется оптимальным сочетанием эшелона и скорости (числа  $M$ ) с протяженностью маршрута и коммерческой загрузкой. Режим МД рекомендуется выпол-

нять на скоростях, обеспечивающих 0,99 максимального значения удельной дальности. При этом следует помнить об эксплуатационных ограничениях самолета Ту-154М по высоте и скорости полета (рис. 3.8).

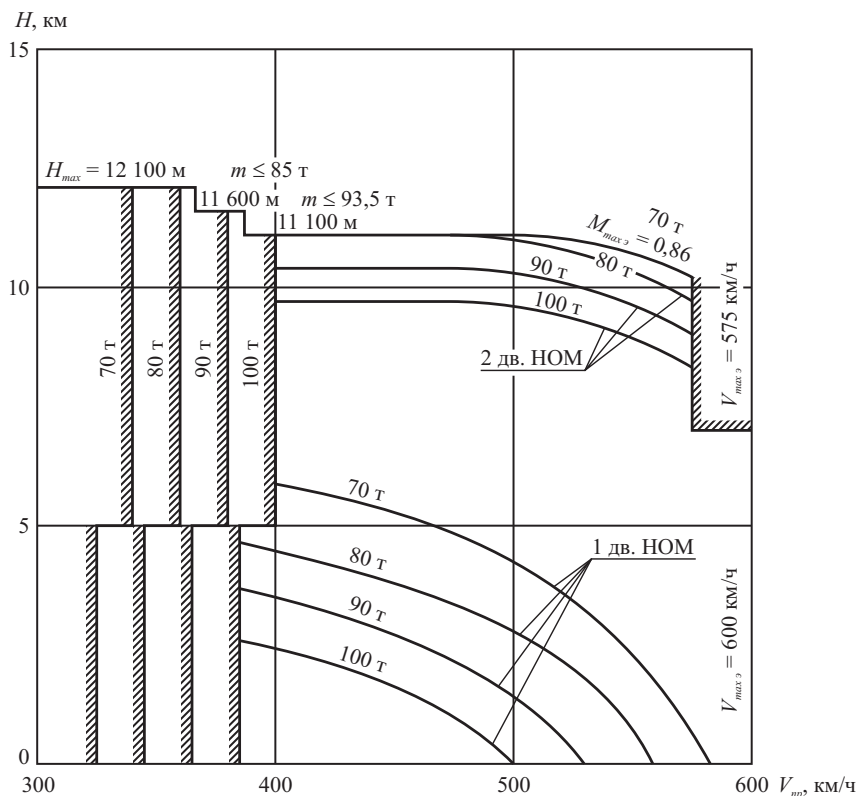


Рис. 3.8. Предельные параметры полета при работе двигателей на номинальном режиме

Режим  $M_{кр}$  рекомендуется выполнять на скоростях, близких к максимальным эксплуатационным:

- на высотах до 7000 м  $V_{пр} = 600$  км/ч;
- на высотах от 7000 м и выше  $V_{пр} = 575$  км/ч;
- на высотах выше 10 000 м  $M = 0,85$ .

Не допускается производить горизонтальный полет, если:

- скорость превышает максимальную эксплуатационную;
- скорость меньше, чем рекомендованная скорость полета по маршруту в зависимости от высоты полета и полетной массы (см. рис. 3.8);

высота превышает максимальную высоту полета в зависимости от полетной массы самолета (см. рис. 3.8);

режим работы двигателей выше номинального.

Усилия на колонке штурвала от руля высоты в процессе разгона изменяются незначительно и уменьшаются триммированием до нулевых значений. Выполнение разворотов и виражей на максимальных эксплуатационных скоростях и числах  $M$  трудностей не представляет. В случае непреднамеренного выхода на числа  $M$ , превышающие 0,86, срабатывает сигнализация ограничения скорости полета по числу  $M$ . В этом случае командир ВС обязан немедленно уменьшить число  $M$  дросселированием двигателей.

На всех этапах горизонтального полета не допускается уменьшать приборные скорости ниже рекомендованных (см. рис. 3.5).

В случае срабатывания сигнализации АУАСП необходимо немедленно принять меры для увеличения скорости. В случае непреднамеренного уменьшения приборной скорости до значения скоростей срыва и выхода самолета на режим сваливания, немедленно отдать колонку штурвала до предела от себя и увеличить режим двигателям.

Наивыгоднейшие эшелоны полета в зависимости от дальности полета указаны в табл. 9.

Таблица 9

### Наивыгоднейшие эшелоны полета

Дальность полета, км	Курс полета, град	
	0...179	180...359
400...500	11 100	10 600
500...600	12 100	11 600
600...1500	12 100	11 600
1500...3200	11 100...12 100	11 600
3200 и более	11 100...12 100	10 600...11 600

Для обеспечения наибольшей экономической эффективности летной эксплуатации необходимо в каждом конкретном случае тщательно анализировать для каждой трассы влияние ограничений по максимальным посадочной и взлетной массам самолета, а также по массе самолета без топлива.

Расход топлива, компенсационный запас топлива, рейсовое время в зависимости от штилевой дальности и эшелона полета с учетом поправки на ветер при  $M = 0,825$  можно определить по табл. 10 для режима полета МД на эшелоне 11 100...12 100 м.

### Зависимость общего расхода топлива от дальности полета

Дальность, км	Расход топлива, кг	Поправка на ветер, кг	Компенсац. запас топлива, кг	Рейсовое время, ч
2000	12 300	300	350	2,61
2500	15 000	400	450	3,18
3000	17 800	550	500	3,75
3500	20 500	550	600	4,32
4000	22 750	600	700	4,89
4500	25 050	650	750	5,46
5000	27 400	700	800	6,03

### 3.8. ДАЛЬНОСТЬ И ПРОДОЛЖИТЕЛЬНОСТЬ ПОЛЕТА САМОЛЕТА

Различают техническую и практическую дальность полета самолета.

**Техническая дальность полета** – это расстояние по горизонтали, пролетаемое самолетом в наборе высоты, горизонтальном полете и при снижении в безветрие при условии полной заправки самолета топливом до полного его израсходования. **Практическая дальность полета** меньше технической, так как к моменту посадки должен оставаться аэронавигационный запас топлива (АНЗ), который зависит от расстояния между запасным аэродромом и аэродромом назначения (табл. 11).

Таблица 11

#### Резервный запас топлива при $M = 0,82$

Расстояние до запасного аэродрома, км	Высота полета, м		Посадочная масса на аэродроме назначения, т		
	Курс полета, град		Резервный запас топлива, кг		
	0...179	180...359	70	75	80
500	12 100	11 600	5550	5800	6000
1000	12 100	11 600	7650	7950	8350
1300	12 100	11 600	8850	9250	9700
1500	12 100	11 600	9700	10 100	10 550

Дальность горизонтального участка полета  $L_{zn}$  (в километрах) зависит от запаса топлива на горизонтальный полет  $m_m$  и километрового расхода топлива  $C_K$ :

$$L_{zn} = m/C_K.$$

Километровый расход топлива зависит от часового  $C_q$  и путевой скорости, т. е.

$$C_K = C_q/V,$$

а при наличии ветра

$$C_K = C_q/(V + W), \text{ кг/км},$$

где  $W$  – составляющая скорости ветра по направлению полета самолета (встречного  $-W_x$ , попутного  $+W_x$ ).

С введением понятий часового и километрового расходов топлива дальность горизонтального полета (при ветре) можно определить так:

$$L_{zn} = \frac{m_m(V + W_x)}{C_q}.$$

Далее рассмотрим на примере самолета Ту-154М с полетной массой 90 т, как обеспечить максимальную дальность полета у земли в безветрие и при заданном количестве топлива. На рис. 3.3 представлены графики летных характеристик, построенные для этой массы.

Из изложенного выше следует, что дальность полета будет максимальной при минимальном километровом расходе топлива. Определим скорость полета, при которой километровый расход топлива будет минимальным. Километровый расход топлива определяется по формуле  $C_K = C_q/V$ , кг/км, где часовой расход равен потребной тяге на полет  $P$ , умноженной на удельный расход топлива, т. е.  $C_q = P \cdot C_R$ , так как  $C_R = C_q/P$ . Учитывая это, километровый расход топлива  $C_K$  можно определить так:

$$C_K = \frac{C_q}{V} = \frac{P \cdot C_R}{V}, \text{ кг/км или } C_K = \frac{G \cdot C_R}{K \cdot V}, \text{ кг/км}.$$

Так как  $C_K = (P/V) \cdot C_R$ , то следует найти скорость полета (угол атаки самолета), на которой  $P/V$  будет минимальной. Для этого воспользуемся кривой потребной тяги (см. рис. 3.3). Если из начала координат провести касательную к кривой потребной тяги, то в точке касания найдем угол атаки  $\alpha \approx 8^\circ$  и соответствующую скорость полета, равную 490 км/ч. При этой скорости (угле атаки) отношение  $P/V$  будет минимальным, так как любая секущая, проведенная из начала координат, будет давать величину  $P/V$ , превышающую минимальную. Следовательно, по показанию  $P/V$  километ-

ровый расход топлива должен быть минимальным на  $\alpha \approx 8^\circ$  и скорости 490 км/ч.

Для значительного увеличения дальности полета необходимо увеличить высоту полета, так как самолет на высоте под действием той же силы тяги, что и у земли, за счет меньшей плотности воздуха выполняет полет со значительно большей истинной скоростью  $V_H = V_0 \sqrt{\frac{\rho_0}{\rho_H}}$ , т. е. показатель  $P/V$  значительно уменьшается. Кроме того, удельный расход топлива  $C_R$  также несколько снижается до высоты 11 000 м. Значит, километровой расход уменьшается за счет уменьшения как  $P/V$ , так и  $C_R$ . Наименьший километровой расход топлива, а значит, и наибольшая дальность полета самолета будет на высоте 11 000 м, где  $C_R$  минимален. На высоте 11 000 м километровой расход топлива в 2 раза меньше, а дальность полета с тем же запасом топлива в 2 раза больше, чем у земли.

В Руководстве по летной эксплуатации самолета Ту-154М для определения числа  $M$  и истинной скорости, обеспечивающих максимальную дальность полета в зависимости от массы самолета и высоты полета, имеются специальные номограммы (см. РЛЭ самолета Ту-154М, кн. 1, разд. 7.5, л. 23/24). На оси такой номограммы откладывается удельная дальность полета  $l_{y\partial}$  – величина, обратная километровому расходу топлива  $C_K$ , т. е.  $l_{y\partial} = 1/C_K$ , км/кг. Из этого выражения следует, что, чем меньше километровой расход топлива  $C_K$ , тем больше удельная дальность полета  $l_{y\partial}$ , а значит, больше и дальность горизонтального полета.

Для получения максимальной дальности горизонтального полета необходимо знать число  $M$  и истинную скорость, при которых километровой расход топлива минимален или удельная дальность максимальна. На оси абсцисс указанной номограммы откладывается число  $M$  и наносится сетка для определения истинной скорости полета при стандартной температуре воздуха (МСА) и при температурах, отличающихся от стандартной на  $\pm 20^\circ$ .

Графики, построенные в этой системе координат, позволяют определить величину удельной дальности полета  $l_{y\partial}$  в зависимости от числа  $M$  и истинной скорости полета для различных полетных масс самолета при различных температурах наружного воздуха.

Там же приведены графики потребных оборотов двигателей для получения необходимой скорости (числа  $M$ ) полета. Например, для самолета с массой 85 т при полете на высоте 12 100 м находим: удельная дальность 0,208 км/кг (километровой расход  $C_K = 4,8$  кг/км), число  $M = 0,8$ , истинная скорость полета  $V_{u_{max}} = 850$  км/ч, частота вращения роторов двигателей  $n_{\partial\partial} = 88,5\%$ . Часовой расход топлива в этих условиях будет равен  $C_{\text{ч}} = C_K \cdot V = 4,8 \cdot 850 = 4080$  кг.



Принимая среднюю величину часового расхода топлива порядка 4500 кг, можно определить, что при полной заправке топливом техническая дальность полета самолета Ту-154М будет 7500 км, но коммерческая загрузка составит 5. . . 6 т.

Практическая дальность полета учитывает не только горизонтальный полет, но набор высоты и снижение. При регулярной эксплуатации самолета рекомендуется оптимальный крейсерский режим, обеспечивающий наивыгоднейшее по себестоимости перевозок сочетание высоты полета, числа  $M$  (скорости) с дальностью полета и коммерческой загрузкой. Для самолета Ту-154М оптимальная дальность 3500 км. На это расстояние берется максимальная коммерческая загрузка 18 т. При дальности полета более 3500 км берется больше топлива, а коммерческая загрузка уменьшается.

# Глава 4

## ВЗЛЕТ САМОЛЕТА Ту-154М

### 4.1. ОБЩИЕ СВЕДЕНИЯ

При подготовке самолета Ту-154М к взлету:

анализируются метеорологические условия полета на заданном маршруте и на аэродромах взлета и посадки;

определяются по номограммам максимально допустимая взлетная и посадочная массы самолета;

разрабатывается план полета по заданному маршруту в соответствии с требованиями РЛЭ;

определяются для выбранной взлетной массы скорость принятия решения  $V_1$ ; скорость начала подъема передней стойки шасси  $V_{n\text{ см}}$ ; безопасная скорость со взлетной конфигурацией самолета  $V_2$ ; скорость в момент начала уборки средств механизации на взлете  $V_3$ ; скорость при убранных средствах механизации на взлете  $V_4$ ;

рассчитываются коммерческая загрузка и потребное количество топлива;

определяется центровка самолета;

производится предполетный осмотр самолета.

#### Основные взлетно-посадочные характеристики самолета Ту-154М

Максимальная рулежная масса, т .....	100,5
Максимальная взлетная масса, т .....	100
Максимальная посадочная масса, т .....	80
Максимальная масса самолета без топлива, т .....	74
Максимальная коммерческая загрузка, т .....	18
Максимальная масса топлива, т .....	39,75
Допустимые центровки, % САХ:	
на взлете .....	21... 32
на посадке .....	18... 32
Максимальная скорость полета, км/ч, с закрылками, выпущенными на угол:	
15° .....	420
28° .....	360
36° .....	330
45° .....	300

Максимальная скорость полета при уборке и выпуске шасси, км/ч .....	400
Максимальная скорость полета при отклоненных внутренних интерцепторах, км/ч .....	300
Максимальная скорость полета при перестановке стабилизатора, км/ч .....	425
Максимальная скорость полета при выпущенных предкрылках, км/ч .....	425
Максимальная скорость полета при выпущенных фарах, км/ч .....	340
Максимальная путевая скорость, км/ч:	
подъема передней стойки шасси .....	315
отрыва основных стоек шасси .....	325
касания основными стойками шасси ВПП .....	280
касания передней стойкой шасси ВПП .....	270

Все ограничения по максимально допустимой приборной скорости при взлетной и посадочной конфигурации самолета установлены по характеристикам прочности, а по минимально допустимой – по характеристикам устойчивости и управляемости самолета.

Взлет самолета – это неустановившийся режим полета, при котором интенсивно изменяются скорость, высота и угол наклона траектории. Согласно ЕНЛГС, он характеризуется следующими параметрами (рис. 4.1):

**полная взлетная дистанция**  $L_{n в}$  – это расстояние по горизонтали, проходимое самолетом с момента страгивания на линии старта до момента выхода на высоту 400 м или до момента, к которому заканчивается перевод самолета от взлетной к полетной конфигурации и достигается скорость полета не менее  $1,25V_{св}$  для полетной конфигурации; она состоит из дистанции взлета  $L_{взл}$  и дистанции начального набора высоты  $L_{н н}$ :

$$L_{n в} = L_{взл} + L_{н н}$$

**взлетная дистанция**  $L_{взл}$  – расстояние по горизонтали, проходимое самолетом с момента страгивания на линии старта до момента набора высоты 10,7 м (над уровнем ВПП в точке отрыва) с одновременным достижением скорости не менее безопасной скорости взлета  $V_2 = 1,2V_{св}$ ; взлетная дистанция включает в себя дистанцию разбега  $L_p$  и дистанцию разгона с набором высоты  $L_1$ :

$$L_{взл} = L_p + L_1$$

**дистанция разбега**  $L_p$  – это расстояние по горизонтали, проходимое самолетом с момента страгивания на линии старта до момента отрыва от ВПП.

Таким образом, полная взлетная дистанция включает в себя разбег и четыре воздушных участка (этапа):

1-й этап – набор высоты с момента отрыва самолета до высоты 10,7 м, на которой достигается скорость  $V_2$ ;

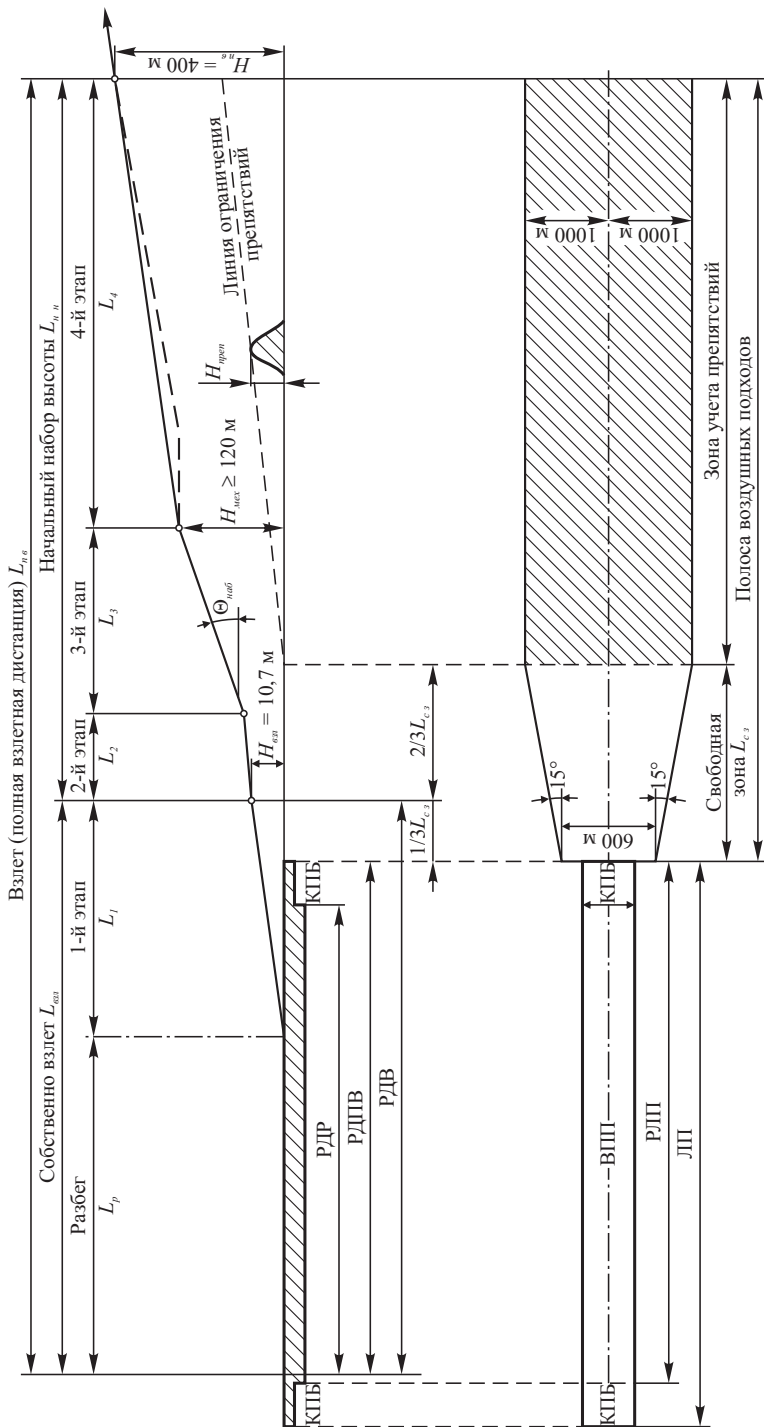


Рис. 4.1. Схема полной взлетной дистанции:

ВПП – взлетно-посадочная полоса; КПБ – концевая полоса безопасности; РДР – располагаемая длина разбега; РДПВ – располагаемая дистанция прерванного взлета; РДВ – располагаемая дистанция взлета; РЛП – располагаемая летная полоса; ЛП – летная полоса

2-й этап – набор высоты от 10,7 м со скоростью  $V_2$  и разгоном до скорости, обеспечивающей безопасный набор высоты с выпущенными элементами механизации и определенным углом наклона траектории;

3-й этап – разгон самолета до безопасной скорости начала уборки элементов механизации  $V_3$  с одновременным набором высоты 120 м;

4-й этап – разгон самолета до рекомендованной скорости начального набора высоты  $V_4$  с одновременным набором высоты 400 м и завершением уборки средств механизации.

Набор высоты на всех этапах характеризуется определенными градиентами. Градиент  $h_n$  определяется как тангенс угла наклона траектории набора высоты  $\Theta_n$  и выражается в процентах:

$$h_n = \operatorname{tg} \Theta_n \cdot 100\% = (\Delta H / \Delta l) \cdot 100\%.$$

Максимальное значение градиента набора высоты, достижимое на данном самолете в рассматриваемых эксплуатационных условиях, называется **полным градиентом**  $h_{n \text{ н.}}$ . Полный градиент набора высоты на участке набора высоты 120 м при одном отказавшем двигателе должен быть не менее 2,7%.

В процессе подготовки к вырубиванию, на предварительном и исполнительном старте, самолету придается взлетная конфигурация, все системы и оборудование подготавливаются для выполнения взлета. Задатчик стабилизатора ставится в положение, зависящее от центровки самолета. В соответствии с положением задатчика стабилизатор устанавливается на определенные углы (табл. 12).

Таблица 12

### Углы согласованного отклонения средств механизации и стабилизатора

Конфигурация самолета	Угол отклонения закрылков, град.	Положение предкрылков	Центровка самолета, % САХ		
			менее 24	24... 32	свыше 32
			Положение задатчика стабилизатора		
			П зелен. цв.	С черн. цв.	З желт. цв.
Углы установки стабилизатора, град.					
Полетная	0	Убраны	0	0	0
Взлетная	15; 28	Выпущены	3	1,5	0
Посадочная	36; 45	Выпущены	5,5	3	0

## 4.2. ПОРЯДОК ВЫПОЛНЕНИЯ ВЗЛЕТА САМОЛЕТА

В процессе взлета самолета могут возникнуть ситуации, при которых взлет должен быть прекращен. Обычно различают следующие три режима взлета:

**нормальный взлет** – это взлет при нормальной работе всех двигателей, систем и агрегатов самолета, выполняемый в соответствии с требованиями РЛЭ;

**продолженный взлет** – это взлет, протекающий как нормальный до момента отказа двигателя в процессе взлета, после чего взлет продолжается и завершается с отказавшим двигателем;

**прерванный взлет** – это взлет, протекающий как нормальный до момента отказа двигателя, после чего наступает прекращение взлета с последующим торможением самолета до полной его остановки на летной полосе (ЛП, см. рис. 4.1).

Взлет производится на взлетном режиме работы двигателей 94,5...96% при частоте вращения ротора 10 420 мин<sup>-1</sup>. Закрылки при этом отклонены на угол 28° или 15°, предкрылки – на угол 22°, стабилизатор развернут в положение, зависящее от центровки (см. табл. 12).

Командир ВС удерживает самолет тормозами и дает команду экипажу “Взлетаем!”. На заторможенном самолете двигатели плавно и синхронно выводятся на взлетный режим. Убедившись в нормальной работе двигателей на взлетном режиме, а также систем и оборудования (по докладу бортинженера), командир ВС плавно растормаживает самолет так, чтобы обеспечить прямолинейность начала разбега (рис. 4.2).

Разбег самолета производится с прижатой передней стойкой шасси на угле атаки 3° при  $C_{y_{разб}} = 0,73$  (рис. 4.3) до скорости  $V_{n\text{ см}}$ . Направление на разбеге выдерживается педалями, т. е. управлением рулем направления и передними колесами. Самолет на разбеге движется устойчиво, и для выдерживания направления достаточно управления рулем направления и колесами передней стойки шасси (рис. 4.3).

В особых случаях взлета при крайней необходимости допускается плавное подтормаживание колес главных опор самолета.

Второй пилот в процессе разбега докладывает командиру ВС значения приборной скорости, начиная со скорости 160 км/ч и далее через каждые 20 км/ч. При достижении скорости  $V_1$  он подает команду “Рубеж!”, а скорости начала подъема передней стойки  $V_{n\text{ см}}$  – команду “Подъем”.

При достижении скорости  $V_{n\text{ см}}$  плавным и непрерывным отклонением колонки штурвала на себя командир ВС выводит самолет на взлетный угол атаки  $\alpha = 10^\circ$ . Отрыв самолета производится при  $C_{y\text{ отр}} \approx 1,45$  (см. рис. 4.3, а). Приборная скорость подъема передней стойки  $V_{n\text{ см}}$  и  $V_2$  определяются по таблицам, приведенным в РЛЭ, в зависимости от взлетной массы самолета и угла отклонения закрылков.

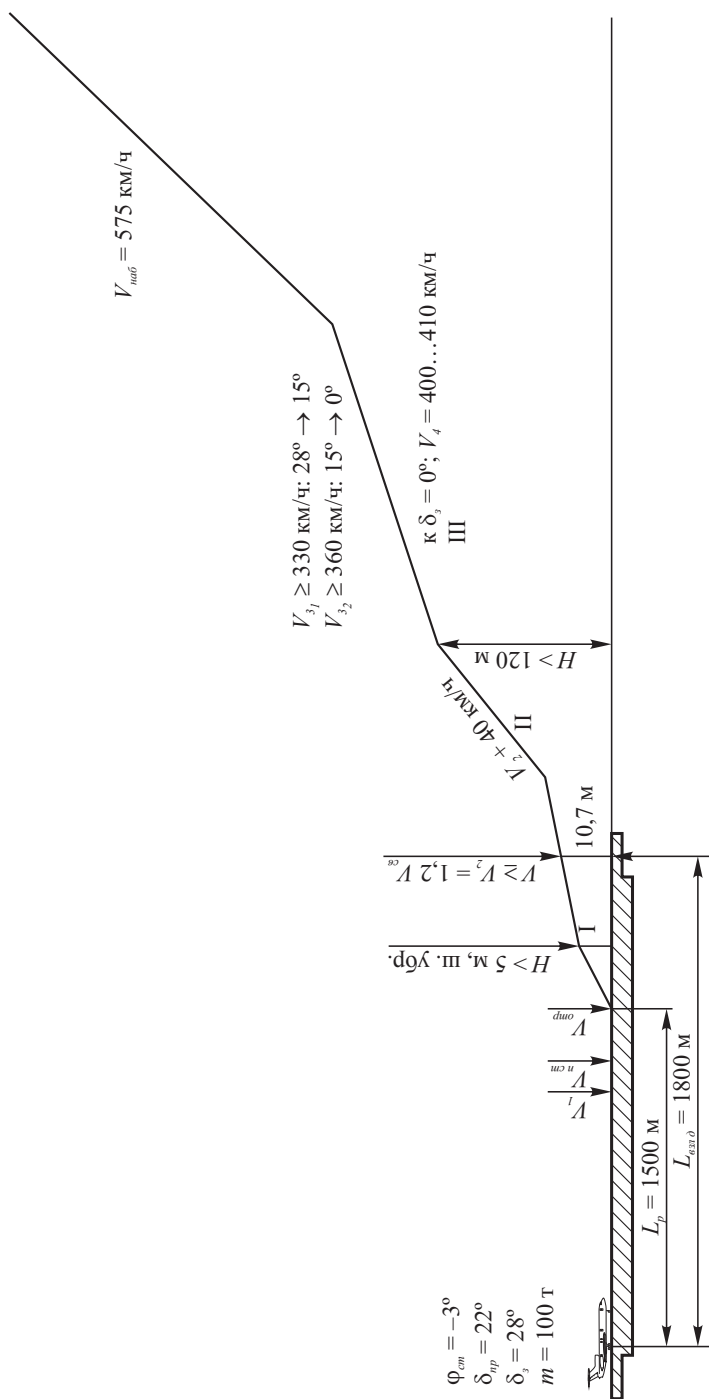


Рис. 4.2. Взлет самолета Ту-154М с  $\delta_3 = 28^\circ$

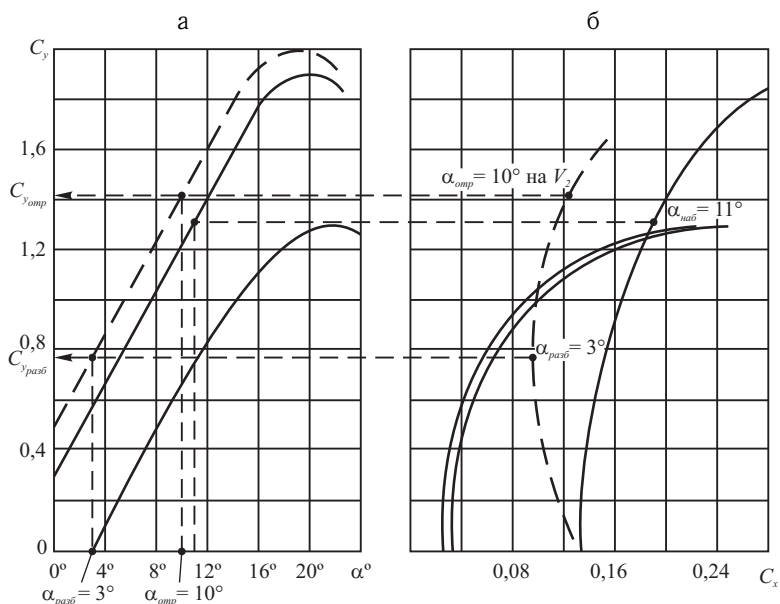


Рис. 4.3. Аэродинамические характеристики самолета Ту-154М на взлете:  
 а -  $C_y = f(\alpha)$ ; б -  $C_y = f(C_x)$ ; ——— на высоте; - - - у земли

Подъем передней стойки шасси на скорости  $V_{n\text{ см}}$  необходимо начинать в соответствии с табл. 13 и 14.

Таблица 13

**Скорости при взлете с закрылками, отклоненными на 28°**

Взлетная масса, т	$V_{n\text{ см}}$ , км/ч	$V_2$ , км/ч	$V_{2n}$ , км/ч	Скорость в момент начала уборки средств механизации $V_3$ , км/ч		$V_4$ , км/ч
				на 1-м этапе с 28° до 15°	на 2-м этапе с 15° до 0°	
100...98	255	280	305	295	360	410
98...96	255	280	300	290	360	405
96...94	250	275	300	290	355	400
94...92	250	270	295	285	350	395
92...90	245	270	290	285	350	390
90...88	240	265	290	280	345	385
88...86	240	260	285	275	340	385
86...84	235	260	280	275	335	380
84...82	235	255	275	270	330	375



Все скорости, кроме  $V_{n\text{ см}}$ , должны быть на взлете, по рекомендации РЛЭ, временно увеличены на 15 км/ч.

Таблица 14

**Скорости при взлете с закрылками, отклоненными на 15°**

Взлетная масса, т	$V_{n\text{ см}}$ , км/ч	$V_2$ , км/ч	$V_{2n}$ , км/ч	$V_3$ , км/ч	$V_4$ , км/ч
100...98	275	295	320	360	410
98...96	275	290	315	360	405
96...94	270	290	315	355	400
94...92	265	285	310	350	395
92...90	265	285	305	350	390
90...88	260	280	305	345	385
88...86	260	275	300	340	385
86...84	255	275	295	335	380
84...82	250	270	290	330	375

По требованиям к пассажирским самолетам, скорость подъема передней стойки шасси, согласно ЕНЛГС, должна выбираться большей из расчета:

$1,05V_{\text{мин эр}}$ , где  $V_{\text{мин эр}}$  – минимальная эволютивная скорость разбега;

$1,05V_{\text{мин эв}}$ , где  $V_{\text{мин эв}}$  – минимальная эволютивная скорость взлета;

$1,05V_{\text{св}}$ , где  $V_{\text{св}}$  – скорость сваливания при взлетной конфигурации самолета (см. табл. 4).

Из-за высоко поднятой носовой части фюзеляжа самолета на взлете при отрыве и необходимости выдерживать точные параметры скорости и положения самолета в пространстве необходимо взлет выполнять по приборам, начиная с момента достижения скорости  $V_{n\text{ см}}$  и до окончания уборки средств механизации. После отрыва самолета от ВПП на высоте не менее 5 м убирается шасси и самолет разгоняется до скорости  $V_2$  с набором высоты 10,7 м.

На высоте 10,7 м заканчивается первый воздушный этап взлета самолета. На втором воздушном этапе взлета самолет с выпущенными средствами механизации разгоняется до скорости  $V_2 + 40$  км/ч.

На третьем воздушном этапе набирается высота 120 м (см. рис. 4.1). При этом на высоте не менее 120 м увеличивается приборная скорость до 330 км/ч и закрылки убираются с 28° до 15° с разгоном до скорости 360 км/ч. На скорости 360 км/ч закрылки убираются с 15° до 0°. В процессе уборки закрылков самолет разгоняется до скорости не менее 410 км/ч.

Так как скорость отрыва с убранными закрылками при массе 100 т равна 315 км/ч, то необходимо к концу уборки закрылков иметь скорость не менее  $1,25 V_c = 1,25 \cdot 315 = 393$  км/ч (по РЛЭ — 410 км/ч).

Следует учитывать, что при отклонении закрылков на  $28^\circ$  максимальная приборная скорость составляет 360 км/ч, а на  $15^\circ$  — 420 км/ч.

При уборке закрылков следует одновременно контролировать перестановку стабилизатора на ноль для обеспечения нормальной продольной балансировки и управляемости самолета. В конце уборки закрылков убираются предкрылки и включается полетный загрузчик руля высоты и руля направления.

Если до уборки, а также и после уборки закрылков самолет был сбалансирован с помощью механизма триммирования руля высоты, то продольная балансировка самолета рулем высоты будет осуществляться без нагрузки штурвальной колонки полетным загрузчиком. В ином случае может возникнуть большая нагрузка на штурвальную колонку от полетного загрузчика, что небезопасно.

При появлении больших усилий на штурвальной колонке следует немедленно выключить полетный загрузчик, сбалансировать самолет механизмом триммирования до исчезновения нагрузки на штурвальной колонке, а затем включить полетный загрузчик.

После уборки средств механизации скорость самолета увеличивается до приборной скорости набора высоты  $V_{np} = 550$  км/ч (режим максимальной дальности полета МД) или до  $V_{np} = 575$  км/ч (режим максимальной крейсерской скорости МКР) — в зависимости от выбора режима. По достижении этих скоростей на высоте не менее 400 м необходимо уменьшить режим работы двигателей до номинального ( $n_{вд} = 93 \dots 95\%$ ).

### 4.3. СКОРОСТЬ ОТРЫВА И ДЛИНА РАЗБЕГА САМОЛЕТА

При разбеге на самолет действуют подъемная сила  $Y$ , сила лобового сопротивления  $X$ , сила тяжести  $G$ , сила тяги  $P$ , сила реакции ВПП  $N$ , равная силе давления колес ( $G - Y$ ) и противоположно ей направленная, а также сила трения  $F_{тр}$  (рис. 4.4). Сила трения определяется величиной силы реакции ВПП  $N = G - Y$  и коэффициентом трения  $f$  ( $F_{тр} = f \cdot N$ ). Коэффициент трения качения зависит от состояния поверхности ВПП и для сухого бетона равен  $0,02 \dots 0,03$ .

Разбег является прямолинейным ускоренным движением. Для создания ускорения необходимо, чтобы сила тяги  $P$  силовой установки была значительно больше суммы силы лобового сопротивления  $X$  и силы трения  $F_{тр}$ , т. е.  $P > X + F_{тр}$ .

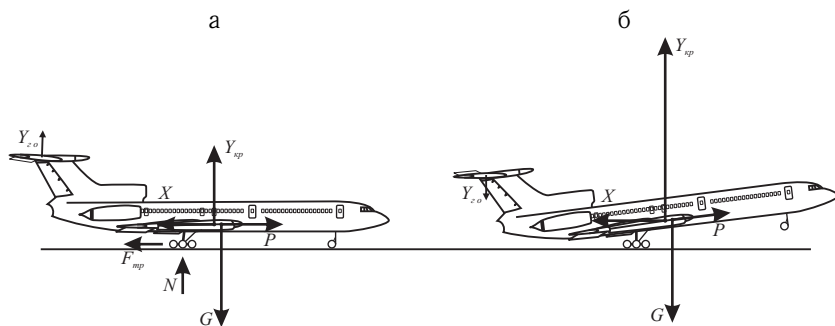


Рис. 4.4. Схема сил, действующих на самолет Ту-154М  
а – при разбеге; б – в момент отрыва

При увеличении скорости на разбеге силы, действующие на самолет, изменяются следующим образом:

подъемная сила  $Y$  и сила лобового сопротивления  $X$  увеличиваются;

сила трения  $F_{тр}$  уменьшается, так как давление самолета на ВПП и ее реакция  $N$  уменьшаются;

сумма силы лобового сопротивления  $X$  и силы трения  $F_{тр}$  на бетонной ВПП практически не изменяется;

сила тяги  $P$  силовой установки несколько уменьшается, вследствие чего и избыток тяги  $\Delta P = P - (X + F_{тр})$  также уменьшается.

Так как в момент отрыва подъемная сила  $Y$  равна силе тяжести самолета  $G$ , то скорость отрыва самолета от ВПП определяется по формуле  $V_{отр} = \sqrt{\frac{2 \cdot G}{C_{y\ отр} \cdot S \cdot \rho}}$ , где коэффициент подъемной силы  $C_{y\ отр} \approx 1,45$  при угле атаки отрыва  $10^\circ$ .

Таким образом, скорость отрыва зависит от взлетной массы самолета, плотности воздуха и коэффициента подъемной силы.

Длина разбега определяется по формуле

$$L_{разб} = \frac{j_{ср} \cdot t_{разб}^2}{2} = \frac{V_{отр}^2}{2 \cdot j_{ср}},$$

где  $V_{отр} = j_{ср} \cdot t_{разб}$ .

Среднее ускорение самолета  $j_{ср}$  при разбеге зависит от избытка тяги  $\Delta P = P - (X + F_{тр})$  и массы самолета  $m = G/g$ . При большем избытке тяги и меньшей массе самолета ускорение самолета больше:

$$j_{cp} = \frac{\Delta P}{G} \cdot g = \frac{P - (X + F_{mp})}{G} \cdot g.$$

Благодаря большой тяговооруженности, самолет Ту-154М быстро набирает скорость отрыва и имеет малую длину разбега.

Взлетные характеристики самолета зависят от конкретных условий взлета. Особенно сильно влияют на эти характеристики взлетная масса самолета, режим работающих двигателей и их количество, температура и давление на аэродроме, положение средств механизации, скорость и направление ветра, состояние и уклон ВПП.

**Взлетная масса самолета.** При ее увеличении ухудшаются все взлетные характеристики самолета: увеличивается приборная скорость отрыва, снижаются тяговооруженность и ускорение на разбеге, вследствие чего увеличивается длина разбега. Изменение взлетной массы на 1 т приводит к изменению длины разбега на 3,5...4%. Так, при массе самолета 90 т и отклоненных на 28° закрылках потребная длина его разбега составляет 1350 м, а при массе 100 т – 1700 м.

В случае отказа на взлете одного двигателя полный градиент набора при МСА и убранном шасси на третьем этапе набора у самолета с массой 90 т равен 8%, а с массой 100 т – 6%.

**Плотность воздуха.** При уменьшении плотности воздуха (высокая температура, низкое давление, высокогорный аэродром) длина разбега увеличивается, поскольку истинная скорость в указанных условиях больше, а тяга двигателей меньше, чем у земли. При уменьшении давления на 20 мм рт. ст. длина разбега увеличивается на 4%. При увеличении температуры наружного воздуха на 15°С длина разбега увеличивается на 3...4%. При массе самолета 100 т,  $H = 1000$  м и изменении температуры от МСА до  $t=35^\circ\text{C}$  потребная длина разбега увеличивается с 1700 до 2600 м, а полный градиент набора при  $\delta_z = 28^\circ$  уменьшается на третьем этапе с 6 до 3%. Приборная скорость от температуры и давления не зависит.

**Средства механизации крыла.** Закрылки на взлете отклоняются на угол 28° или 15°. При этом  $C_y$  увеличивается, а скорость отрыва и длина разбега уменьшаются. При взлете самолета с массой 100 т при МСА и угле выпуска закрылков 28° скорость отрыва составляет 280 км/ч, длина разбега 1500 м, а при угле 15° скорость отрыва составляет 295 км/ч, длина разбега 1700 м.

**Ветер.** При взлете со встречным ветром путевая скорость отрыва уменьшается на величину скорости ветра. При уменьшении путевой скорости отрыва уменьшается длина разбега. При взлете со встречным ветром 5 м/с длина разбега уменьшается на 7...8%.

Увеличение сопротивления при боковом ветре и уменьшении тяги из-за кривой обдувки двигателей вызывает некоторое увеличение длины разбега.

Приборная и истинная скорости отрыва от скорости ветра не зависят.

**Уклон ВПП.** При взлете с ВПП под уклон тяга увеличивается за счет составляющей силы веса, приборная скорость отрыва самолета увеличивается, длина разбега уменьшается. При изменении уклона на 0,01 длина разбега изменяется на 6...7%.

**Состояние ВПП.** Наличие осадков на ВПП ухудшает взлетные характеристики самолета вследствие изменения сил сопротивления колес шасси. При разбеге самолета по сухой бетонной полосе сила сопротивления колес  $F_{тр}$  зависит от коэффициента трения качения. Для сухого бетона он равен 0,02.

При обледеневшей ВПП на разбеге этот коэффициент практически не уменьшается. Однако на старте, когда тяга двигателей увеличивается до взлетной, самолет не удерживается на тормозах и начинает разбег при тяге, меньшей, чем взлетная. Это приводит к некоторому увеличению длины разбега.

При наличии на ВПП слоя воды, грязи или снега сопротивление колес шасси при разбеге значительно возрастает. Длина прерванного взлета при обледеневшей или влажной ВПП возрастает значительно, так как тормоза колес в этом случае почти не эффективны.

#### 4.4. ОСНОВНЫЕ ТРЕБОВАНИЯ К ВЗЛЕТНЫМ ХАРАКТЕРИСТИКАМ САМОЛЕТА

Основные требования к скоростям полета состоят в том, что в любой момент на взлете скорость самолета должна иметь определенный запас до тех границ, при которых могут возникнуть какие-либо опасные явления. В качестве таких границ приняты скорости сваливания  $V_{св}$  при различных конфигурациях (см. табл. 4) и минимальные эволютивные скорости  $V_{min \text{ э}}$ .

**Скорость сваливания  $V_{св}$**  возникает при срывных обтеканиях верхней поверхности крыла и наблюдается на больших углах атаки. Она зависит от конфигурации и полетной массы самолета.

**Минимальная эволютивная скорость разбега  $V_{min \text{ э р}}$**  определяется следующим образом: в процессе разбега при внезапном полном отказе критического двигателя, распознаваемом экипажем, на этой скорости обеспечивается возможность с помощью только основных органов управления восстанавливать управление самолетом и затем сохранять прямолинейное движение самолета с неработающим двигателем.

**Минимальная эволютивная скорость взлета**  $V_{min \text{ э в}}$  определяется следующим образом: в процессе взлета при внезапном полном отказе критического двигателя на воздушном участке полной взлетной дистанции на этой скорости обеспечивается возможность с помощью одних только основных аэродинамических органов управления сохранить установившийся прямолинейный режим полета самолета.

**Безопасная скорость взлета**  $V_2$  – это скорость, которая не менее чем на 20% превышает минимальную скорость сваливания самолета при соответствующей конфигурации ( $V_2 \geq 1,2V_{св}$ ).

**Скорость принятия решения**  $V_1$  – это наибольшая скорость самолета, на которой пилот, обнаружив отказ двигателя, принимает решение о продолжении или прекращении взлета;  $V_1 = V_{отк} + 10 \dots 15$  км/ч. Время реакции пилота 3 с.

**Участок полосы свободных подходов**, используемый для разгона до  $V_2$ , – это часть аэродрома по курсу взлета, где нет препятствий до  $H = 10,7$  м, начиная от торца ВПП.

При прерванном взлете следует учитывать коэффициент трения торможения, который для сухого бетона равен 0,25, для мокрого – 0,18... 0,20 и для обледеневшей ВПП – 0,05.

**Длина прерванного взлета** – это сумма длины разбега при всех работающих двигателях от точки старта до точки отказа одного двигателя и длины участка торможения до полной остановки самолета. В длину участка торможения условно включена длина, проходимая самолетом за время реакции пилота. При прерванном взлете используется концевая полоса безопасности (КПБ, см. рис. 4.5). Для самолета Ту-154М при отказе двигателя на скорости 250 км/ч ПДПВ равна 2500 м.

**Длина продолженного взлета** – это сумма длины разбега при всех работающих двигателях от точки старта до точки отказа одного двигателя, длины разгона самолета при отказавшем одном двигателе до отрыва самолета и длины воздушного участка набора высоты 10,7 м.

**Располагаемая длина аэродрома**, согласно ЕНЛГС, включает в себя располагаемую длину разбега самолета по ВПП (РДР), располагаемую длину для прерванного взлета ВПП+КПБ (РДПВ) и располагаемую длину для продолженного взлета ВПП+ПВП (РДВ).

**Максимальная допустимая приведенная взлетая масса**  $m_{пр \text{ взл}}$  – это такая масса, при которой взлетные характеристики на уровне моря в МСА равны взлетным характеристикам при фактической взлетной массе в рассматриваемых атмосферных условиях.

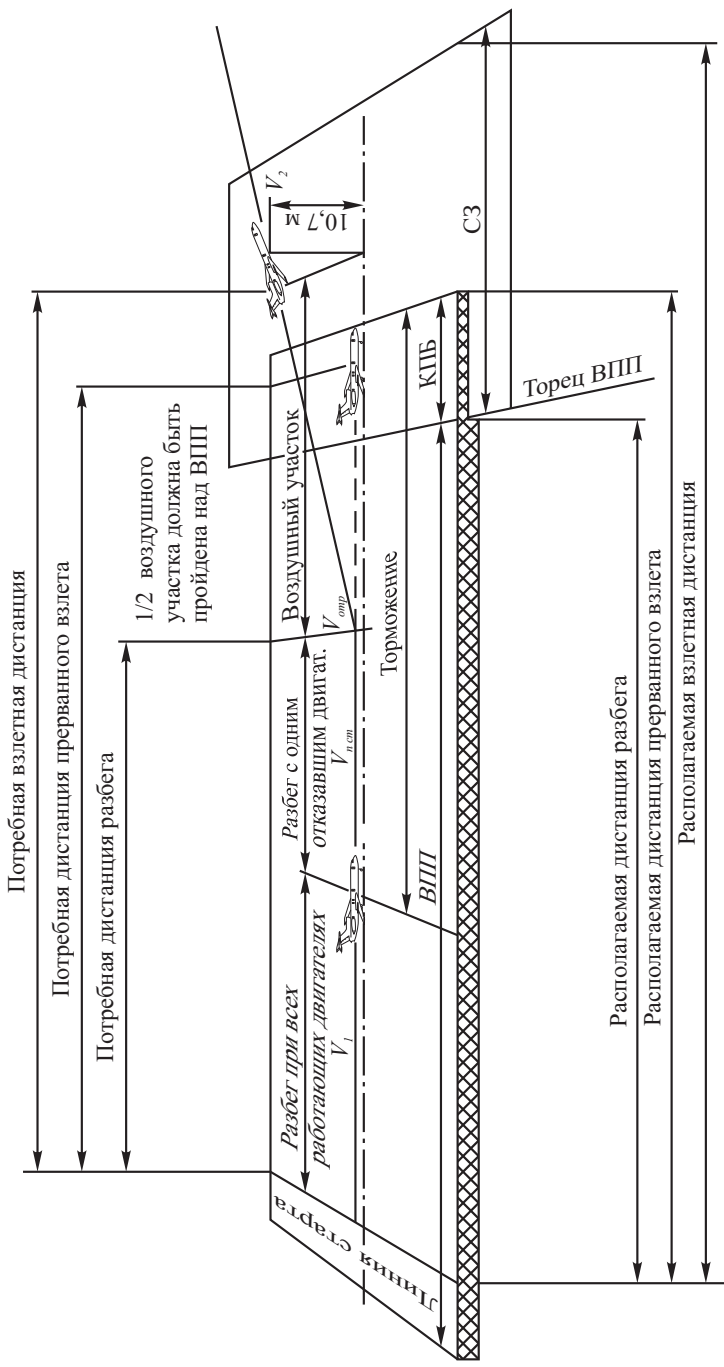


Рис. 4.5. Схема взлета самолета Ту-154М при отказе одного двигателя

## 4.5. ОПРЕДЕЛЕНИЕ МАКСИМАЛЬНО ДОПУСТИМОЙ ВЗЛЕТНОЙ МАССЫ САМОЛЕТА ПО ТАБЛИЦАМ

Готовясь к взлету, экипаж должен выбирать допустимую взлетную массу самолета, знать, продолжить ли или прекратить взлет при отказе двигателя, учитывая размеры аэродрома, подходы к ВПП и маршрут выхода.

Для расчета максимально допустимой взлетной массы самолета необходимы следующие характеристики:

- располагаемая длина разбега (длина ВПП–50 м);
- располагаемая длина прерванного взлета (сумма длин ВПП+КПБ–50 м);
- располагаемая длина продолженного взлета (сумма длин ВПП+СЗ–50 м);
- продольный уклон аэродрома;
- температура на аэродроме;
- продольная составляющая скорости ветра (м/с);
- атмосферное давление на аэродроме, выраженное в единицах высоты;
- линия ограничения препятствий (высота и удаление от ВПП);
- состояние поверхности ВПП;
- схема отворота от препятствий на участке начального набора высоты.

Расчет максимально допустимой взлетной массы для основных эксплуатационных условий сведен в таблицу, из которой по значению располагаемой длины ВПП на аэродроме вылета легко можно определить расчетную располагаемую длину ВПП с учетом продольной составляющей ветра (табл. 15). При отсутствии продольной составляющей ветра расчетная располагаемая длина ВПП равна располагаемой длине ВПП.

Таблица 15

**Расчетная длина ВПП в зависимости от располагаемой ВПП  
и составляющей ветра**

Направление ветра		Попутный	Встречный				
			5	10	15	20	
Скорость ветра, м/с		5	5	10	15	20	
Располагаемая длина ВПП, м	2100	Расчетная длина ВПП, м	1860	2220	2345	2465	2580
	2300		2040	2420	2560	2680	2810
	2500		2215	2635	2780	2915	3050
	2700		2390	2850	3000	3140	3285
	2900		2565	3060	3220	3370	3520
	3100		2750	3260	3420	3580	3740
	3300		2915	3460	3630	3800	3950
	3500		3130	3675	3850	4020	4170
	3700		3310	3875	4050	4220	4390
	3900		3490	4080	4250	4430	4600
4100	3685	4280	4460	4610	4790		



Максимально допустимая взлетная масса и скорость принятия решения  $V_1$  в зависимости от высоты и температуры аэродрома, расчетной располагаемой длины ВПП при коэффициенте сцепления более 0,5 и отсутствии слоя осадков определяются из табл. 16.

Таблица 16

**Максимально допустимая взлетная масса и скорость  $V_1$   
в зависимости от располагаемой длины ВПП**

Расчетная длина ВПП, м		2300	2500	2700	2900	3100	3300	3500	
$H_{aэр}$	$t_{aэр}$	Максимально допустимая взлетная масса, т, и $V_1$ , км/ч							
$H = 0$	0	100	100	100	100	100	100	100	100
		250	255	260	260	260	260	260	260
	10	100	100	100	100	100	100	100	100
		245	255	260	260	260	260	260	260
	15	100	99,9	100	100	100	100	100	100
		260	245	250	260	260	260	260	260
	20	100	99,1	100	100	100	100	100	100
		260	240	250	260	260	260	260	260
	25	100	98,5	100	100	100	100	100	100
		260	240	250	255	260	260	260	260
	30	100	91,6	100	95	100	99	100	100
		255	235	260	240	260	245	250	255
	40	100	100	100	100	100	100	100	100
		245	250	250	260	260	260	260	260

#### 4.6. ОПРЕДЕЛЕНИЕ МАКСИМАЛЬНО ДОПУСТИМОЙ ВЗЛЕТНОЙ МАССЫ САМОЛЕТА ПО ГРАФИКАМ

В конкретных условиях максимально допустимую взлетную массу определяют, учитывая характеристики аэродрома вылета, атмосферные условия и характеристики самолета на участках взлетной дистанции и начального набора высоты.

Максимально допустимую взлетную массу выбирают из условия отказа критического двигателя при выполнении следующих требований:

потребные дистанции разбега, продолженного и прерванного взлета не должны превышать располагаемых дистанций ВПП (см. рис. 4.5);

чистая траектория набора высоты должна проходить на 10 м выше уровня препятствий в полосе воздушных подходов в направлении взлета;

в различных точках траектории начального набора высоты должны обеспечиваться нормируемые градиенты набора высоты.

Для расчета максимально допустимой взлетной массы самолета на взлете нужны следующие характеристики:

располагаемая длина разбега (длина ВПП–50 м);

располагаемая длина прерванного взлета (сумма длин ВПП+КПБ–50 м);

располагаемая длина продолженного взлета (сумма длин ВПП+СЗ–50 м);

уклон и состояние ВПП, температура, скорость ветра, высота аэродрома.

Для конкретных условий определяются максимально допустимая приведенная взлетная масса, ограниченная длиной аэродрома, угол отклонения закрылков на взлете и относительная скорость принятия решения  $V_1/V_{n\text{ см}}$  (см. РЛЭ самолета Ту-154М, разд. 7.3, л. 13/14, рис. 7.3.6, вклейка).

Определение расчетной располагаемой дистанции взлета (РДВ) производится из условий продолженного взлета. По крайней слева вертикальной поправочной сетке (величина поправки численно равна половине воздушного участка набора высоты 10,7 м) для вычисленного значения располагаемой длины разбега (РДР) определяется значение РДВ с учетом наличия осадков. Для меньшего значения РДВ по вертикальным поправочным сеткам определяется величина расчетной РДР с учетом уклона ВПП и продольной составляющей ветра.

Определение расчетной располагаемой дистанции прерванного взлета (РДПВ) производится из условий прерванного взлета. Для вычисленного значения РДПВ по горизонтальным поправочным сеткам определяется значение расчетной РДПВ с учетом коэффициента сцепления (если нет слоя осадков на ВПП) и продольной составляющей ветра, после чего проводится вертикальная секущая линия через поле графика.

В точке пересечения горизонтальной и вертикальной секущих линий, соответствующих расчетным значениям РДВ и РДПВ, по разным осям определяется максимально допустимая приведенная взлетная масса  $m_{\text{пр взл}}$  и относительная скорость принятия решения  $V_1/V_{n\text{ см}}$ .

Если точка пересечения оказалась правее сетки графика, то значение максимально допустимой приведенной взлетной массы определяется на пересечении горизонтальной секущей с линией  $V_1/V_{n\text{ см}} = 1$ . Если точка пересечения оказалась выше верхней границы, то необходимо по тому же графику для случая выпуска закрылков на  $15^\circ$  (см. рис. 7.3.6 в РЛЭ самолета Ту-154М) повторить определение взлетных характеристик в изложенной выше последовательности.

В качестве окончательных принимаются наибольшая максимально допустимая приведенная взлетная масса, соответствующие ей угол отклонения закрылков и относительная скорость принятия решения.

Далее определяется допустимая приведенная взлетная масса самолета, ограниченная наличием препятствия по курсу взлета. Она рассчитывается из условий обеспечения прохождения чистой траектории набора высоты над препятствием с нормируемым запасом (рис. 4.6).

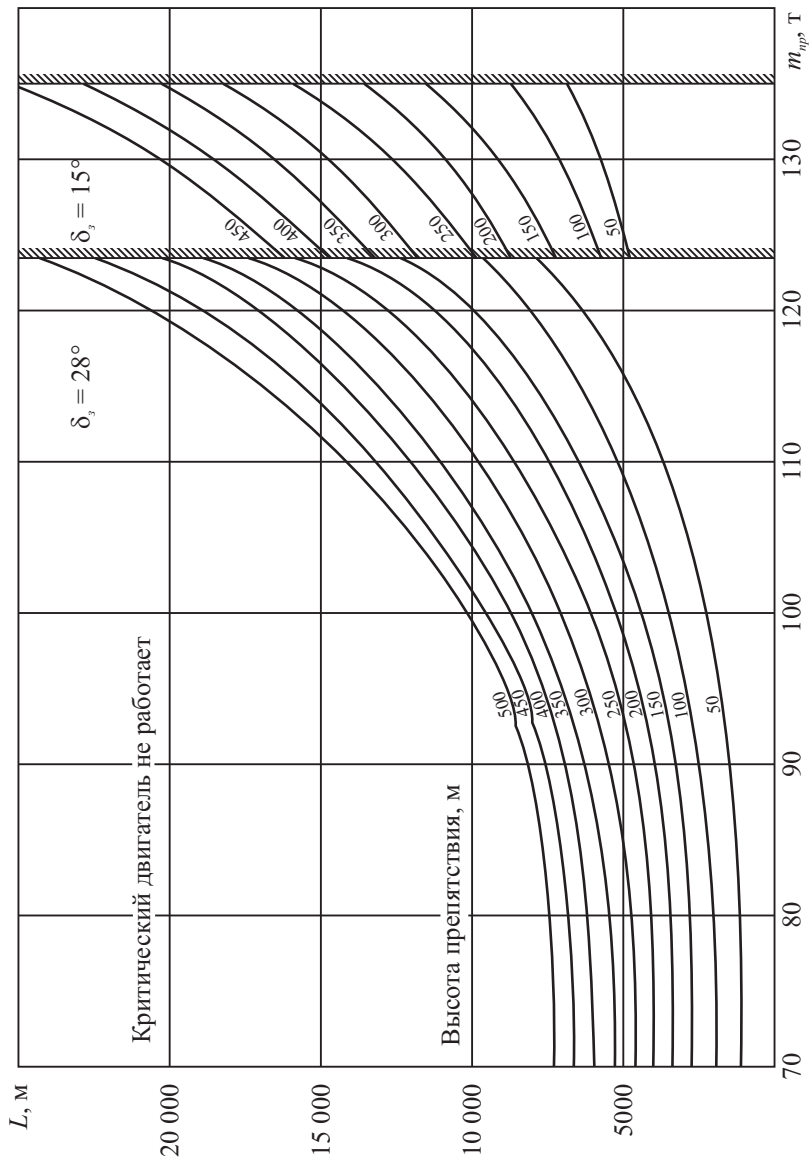


Рис. 4.6. Максимально допустимая приведенная взлетная масса самолета Ту-154М, ограниченная наличием препятствия, в зависимости от удаления препятствия от точки старта

Максимально допустимая приведенная взлетная масса самолета, ограниченная наличием препятствия в зависимости от высоты препятствия над уровнем аэродрома и удаления препятствия от конца взлетной дистанции, определяется по графику, представленному на рис. 4.7. Этим графиком надо пользоваться, когда препятствие находится на небольшом удалении от точки старта ( $L_{npen} < 4$  км) и есть возможность за счет увеличения скорости  $V_1$  уменьшить требуемую дистанцию продолженного взлета, что позволит увеличить максимально допустимую взлетную массу.

По известной высоте препятствия и приведенной взлетной массе, определенной по РЛЭ, рис. 7.3.6 для располагаемых дистанций прерванного и продолженного взлета, находится удаление препятствия от конца взлетной дистанции ( $L = L_{npen} - L_{взл}$ ). Если сумма полученной величины  $L$  и значения РДВ не превышает значения  $L_{npen}$ , то безопасность взлета обеспечена. По данной приведенной взлетной массе определяется максимально допустимая взлетная масса. Если полученная сумма превышает значение  $L_{npen}$ , необходимо выполнить дополнительные расчеты для меньших значений приведенной взлетной массы.

По рис. 7.3.6 (см. РЛЭ самолета Ту-154М) для полученного ранее значения РДПВ (или меньшего, лежащего на линии  $V_1/V_{n\text{ см}} = 1$ ) по шкале РДВ определяются значения дистанции взлета, которые являются минимальными дистанциями продолженного взлета для соответствующих приведенных масс самолета на данном аэродроме.

По графику, приведенному на рис. 4.8, для известной высоты препятствия и новых значений приведенной взлетной массы определяется удаление препятствия от конца взлетной дистанции. Приведенная взлетная масса, при которой сумма величин удаления препятствия от конца взлетной дистанции и минимальной дистанции продолженного взлета равна удалению препятствия от точки старта, и принимается за максимально допустимую, по которой определяется фактическая взлетная масса (см. рис. 4.8).

Далее по графику, приведенному на рис. 7.7.11а (см. РЛЭ самолета Ту-154М, разд. 7.3.22, л. 1/2, вклейка), определяется максимальная взлетная масса, ограниченная скоростью отрыва по условиям прочности шин (колес). Ее следует сравнить со взлетной массой, полученной ранее. За максимальную взлетную массу принимается меньшая из них. По принятой взлетной массе определяются скорости  $V_1$ ,  $V_R$  и  $V_2$  (рис. 4.9).

Влияние слоя осадков на располагаемую дистанцию прерванного взлета учитывается графиком, представленным на рис. 4.10, а на располагаемую дистанцию продолженного разбега и продолженного взлета – графиком, представленным на рис. 4.11. Потребная дистанция разбега может быть определена по графику, приведенному на рис. 7.3.14 (см. РЛЭ самолета Ту-154М, разд. 7.3, л. 27/28, вклейка). Фактическая длина разбега меньше потребной на 15%.

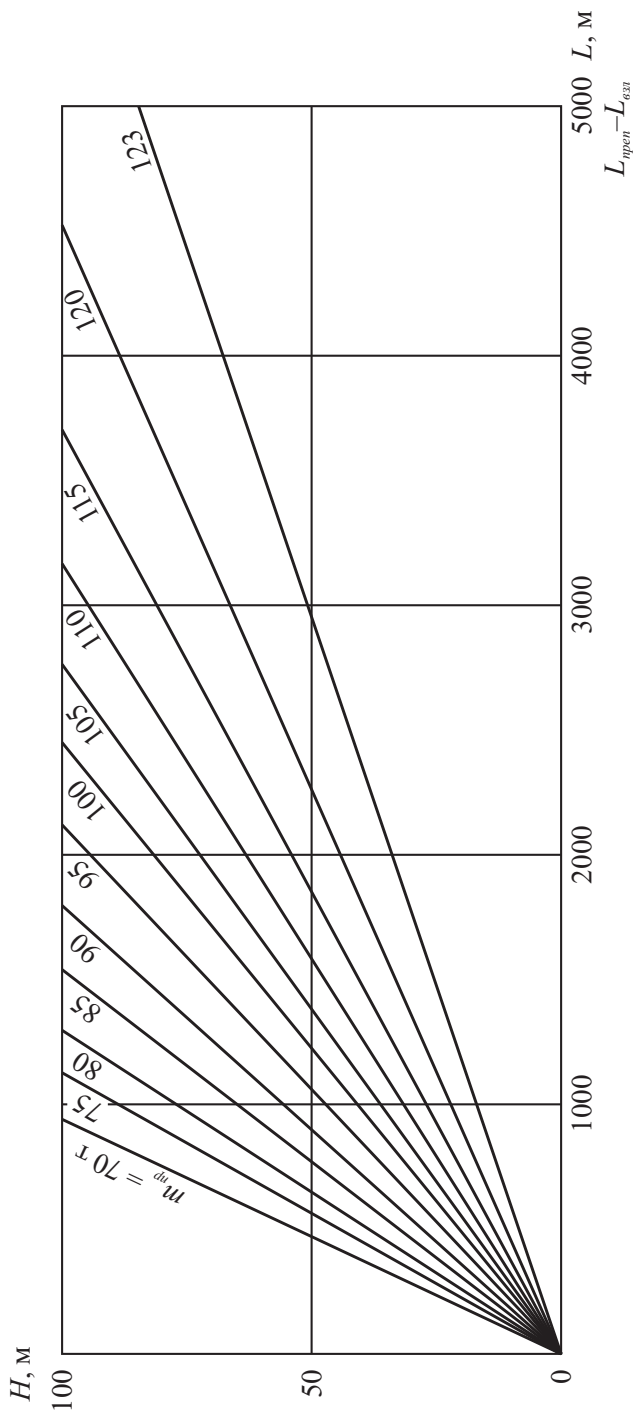


Рис. 4.7. Максимально допустимая приведенная взлетная масса самолета Ту-154М, ограниченная наличием препятствия, в зависимости от удаления препятствия от конца взлетной дистанции

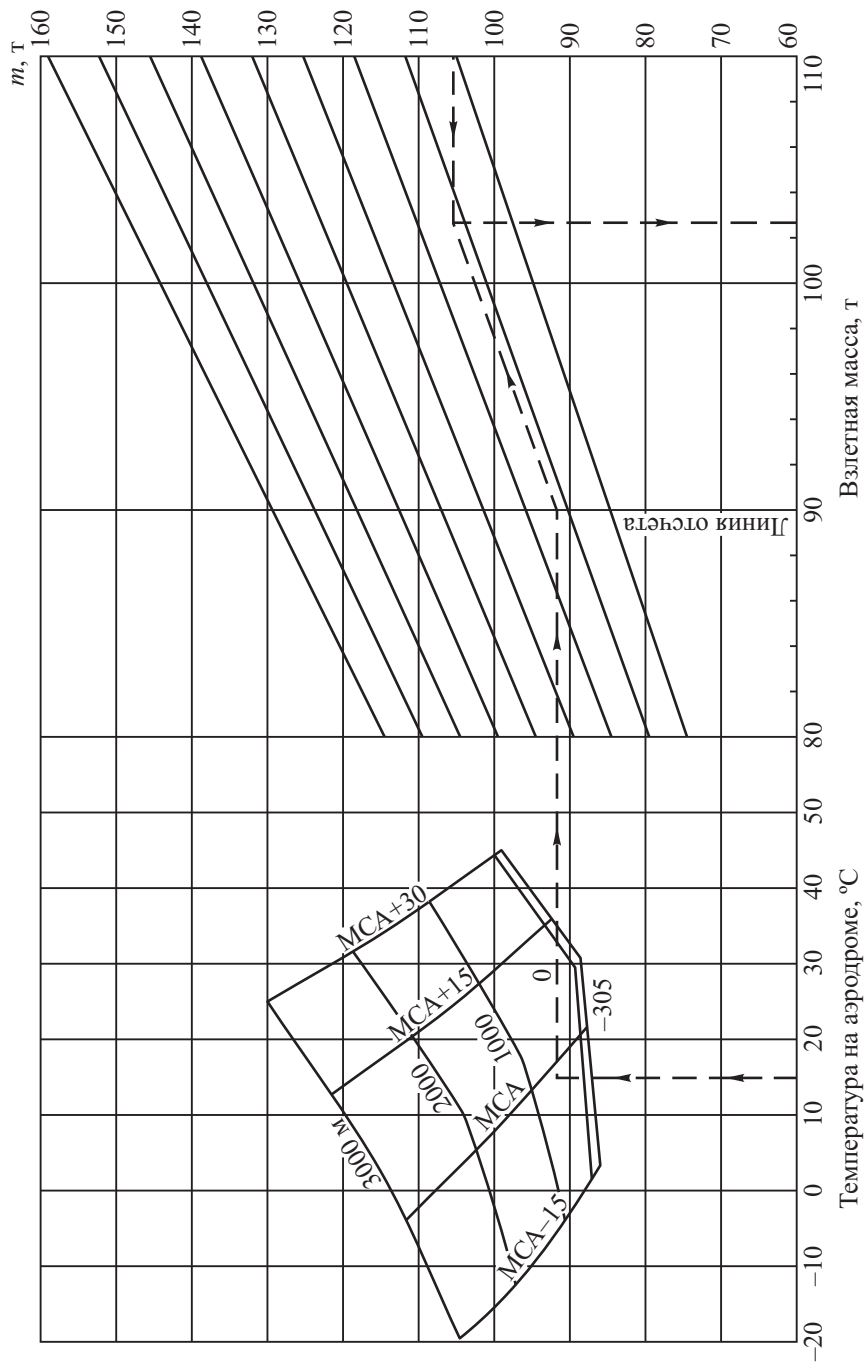


Рис. 4.8. Зависимость взлетной массы самолета Ту-154М от приведенной взлетной массы, высоты расположения аэродрома и температуры окружающего воздуха

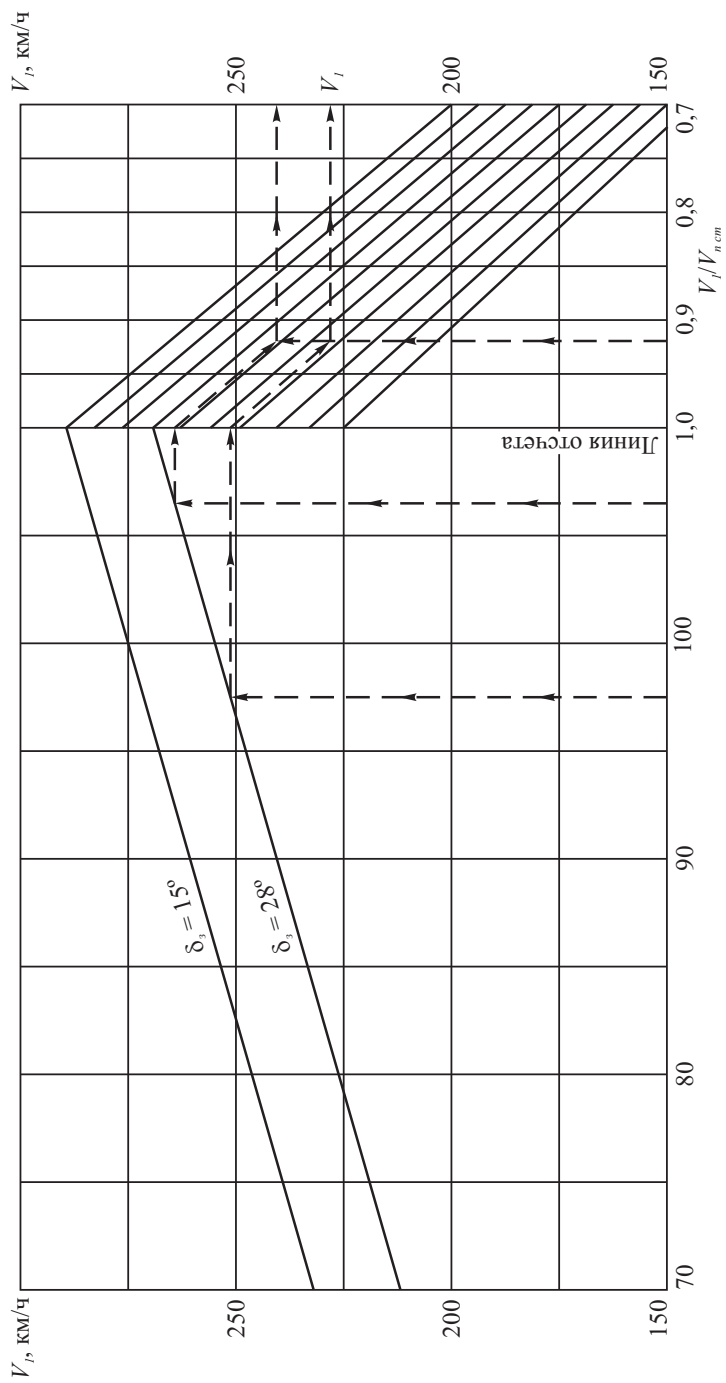


Рис. 4.9. Перевод относительной скорости принятия решения  $V_1/V_{n,cm}$  в скорость принятия решения  $V_1$

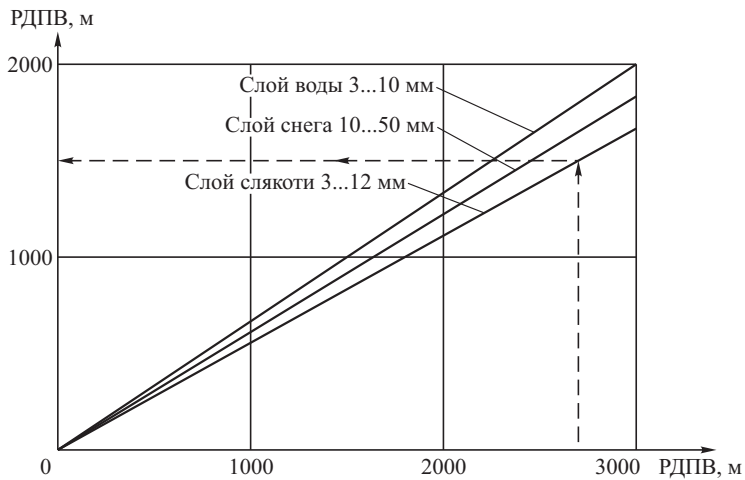


Рис. 4.10. Располагаемая дистанция прерванного взлета с учетом состояния ВПП

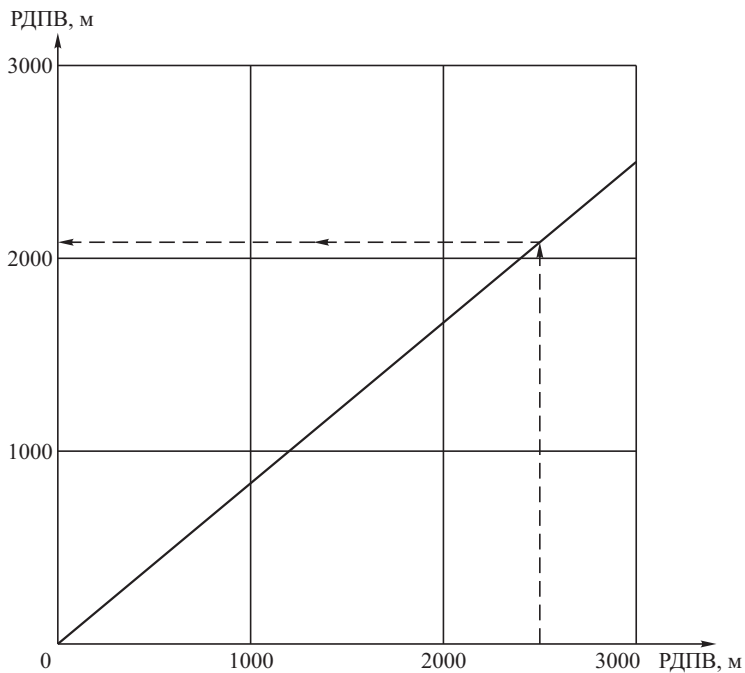


Рис. 4.11. Располагаемая дистанция разбега и продолженного взлета с учетом состояния ВПП. Слой воды 3... 10 мм, слой слякоти 3... 12 мм



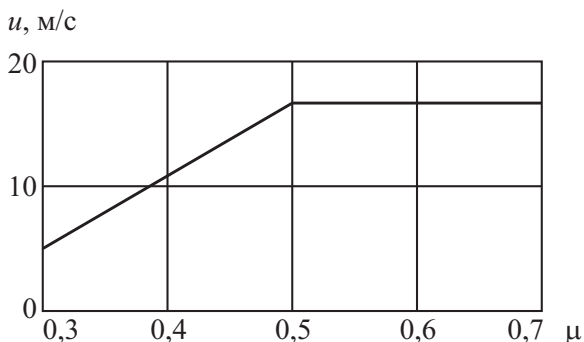
Если фактическая взлетная масса меньше максимально допустимой, то относительная скорость принятия решения  $V_1/V_{n\text{см}}$  определяется следующим образом. Для фактической взлетной массы определяется приведенная масса самолета (см. график на рис. 4.8). Далее по рис. 7.3.6 (см. РЛЭ самолета Ту-154М) проводится вертикальная секущая, соответствующая расчетной располагаемой дистанции прерванного взлета. В точке пересечения вертикальной секущей с линией, соответствующей полученной приведенной массе, определяется относительная скорость принятия решения. Углы отклонения закрылков находятся по графику, по которому определено значение  $V_1/V_{n\text{см}}$ .

Для фактической взлетной массы определяются скорости  $V_1$ ,  $V_R$  и  $V_2$  (см. рис. 4.9).

#### 4.7. ОСОБЕННОСТИ ВЗЛЕТА САМОЛЕТА ПРИ БОКОВОМ ВЕТРЕ

Максимально допустимая боковая составляющая скорости ветра под углом  $90^\circ$  к ВПП в нормальных условиях равна 17 м/с, встречная – 30 м/с, попутная – 10 м/с. При наличии слоя осадков толщиной менее 3 мм максимальная боковая составляющая скорости ветра выбирается в зависимости от величины бокового ветра (рис. 4.12). При толщине слоя осадков более 3 мм за максимальную боковую составляющую скорости ветра принимается скорость бокового ветра 5 м/с.

Рис. 4.12. Максимально допустимая боковая составляющая скорости ветра в зависимости от коэффициента сцепления



Допустим, что взлет самолета выполняется при левом боковом ветре. При разбеге с боковым ветром воздушный поток набегаает на самолет под некоторым углом  $\beta$ . Следовательно, относительно вектора скорости воздуха самолет движется со скольжением под углом  $\beta$ . Результирующая скорость набегающего потока  $W$  для стреловидного крыла раскладывается на составляющие  $W_1$  и  $W_2$ . Составляющая  $W_1$ , которая определяет величину

аэродинамических сил, у левого полукрыла больше, у правого – меньше. Вследствие этого подъемная сила и лобовое сопротивление у левого полукрыла больше, чем у правого (рис. 4.13). В результате разности подъемных сил ( $Y_l - Y_n$ ) у самолета возникает кренящий момент на правое полукрыло, а в результате разности лобовых сопротивлений ( $X_l - X_n$ ) возникает момент рыскания, под действием которого самолет разворачивается влево, т. е. против ветра. Разворачивающий момент создается также и боковой силой  $Z_\beta$ , возникающей вследствие скольжения самолета в набегающем потоке. Правое полукрыло “затеняется” фюзеляжем, его подъемная сила меньше.

Таким образом, в процессе разбега при взлете с боковым ветром самолет стремится развернуться против ветра и наклониться по ветру.

При увеличении скорости на разбеге угол скольжения самолета в набегающем потоке уменьшается, значит, кренящие и разворачивающие моменты также уменьшаются. При подъеме передней стойки шасси угол атаки самолета увеличивается, подъемная сила растёт, причем на левой половине крыла она достигает величины, равной половине массы самолета до скорости отрыва. Поэтому при дальнейшем увеличении скорости и угла атаки самолет начинает крениться на правое полукрыло и отрыв его происходит с креном на это полукрыло. После отрыва появляется снос самолета по ветру.

На протяжении всего взлета самолет, двигаясь в воздушном потоке со скольжением, испытывает большое лобовое сопротивление, что вызывает некоторое увеличение длины разбега.

Учитывая изложенное, взлет с боковым ветром следует выполнять следующим образом.

Выдерживание направления разбега до момента подъема передней стойки шасси осуществляется управлением колес передней опоры и отклонением руля направления вправо. В случае крайней необходимости можно использовать торможение колес правой главной опоры самолета. С увеличением скорости на разбеге эффективность руля направления возрастает и расход педалей управления рулем направления уменьшается.

До начала подъема передней опоры кренящий момент самолета небольшой и вследствие малых углов атаки на разбеге уравнивается моментом сил реакции поверхности ВПП на колеса шасси. При этом сила трения правых колес несколько больше, благодаря чему создается момент, препятствующий развороту самолета против ветра (см. рис. 4.13).

При достижении на разбеге скорости подъема передней стойки шасси одновременно с отклонением колонки штурвала на себя необходимо установить педали управления рулем направления в нейтральное положение. В этом случае отрыв самолета будет происходить с упреждением курса против ветра.

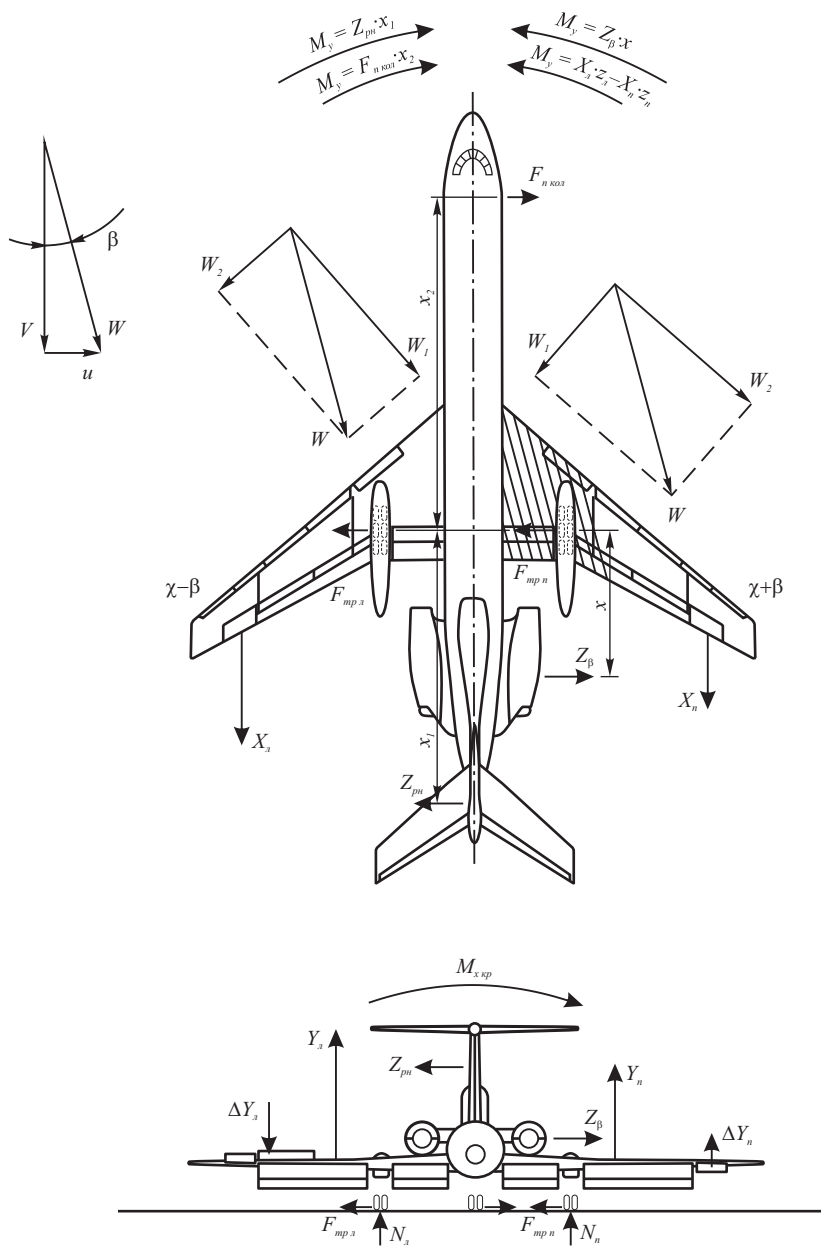


Рис. 4.13. Моменты крена и рыскания, действующие на самолет Ту-154М при взлете с боковым ветром

В момент отрыва и после отрыва возможное кренение самолета из-за порыва ветра парируется соответствующим отклонением штурвала, а направление полета после отрыва самолета и в наборе высоты выдерживается упреждением курса против ветра.

По мере увеличения скорости самолета для сохранения направления взлета угол упреждения следует уменьшить.

**Особенности взлета при попутном ветре.** Допустимая скорость попутного ветра при взлете не должна превышать 10 м/с. Такая величина скорости попутного ветра разрешается на аэродромах, где взлет и посадку можно производить только с одним курсом. Обычно взлет с попутным ветром производится при скорости ветра не более 5 м/с. Объясняется это тем, что при большой скорости попутного ветра увеличиваются длина разбега и взлетная дистанция. Поэтому при определении по номограммам максимально допустимой взлетной массы  $m_{max\ доп}$  и скорости принятия решения  $V_1$  вводится коэффициент поправки 1,5 на попутный ветер при определении РДР, РДВ, РДПВ, в результате чего уменьшаются максимальная взлетная масса и коммерческая загрузка.

Техника выполнения взлета при попутном и попутно-боковом ветре такая же, как и при безветрии или при встречном ветре. Следует только учитывать, что при попутном ветре путевая скорость отрыва, скорость подъема передней опоры и скорость принятия решения увеличиваются на величину скорости ветра по сравнению с приборной и истинной скоростями.

## 4.8. ОШИБКИ ПРИ ВЫПОЛНЕНИИ ВЗЛЕТА САМОЛЕТА

К наиболее характерным ошибкам при выполнении взлета относятся неправильная установка самолета Ту-154М перед взлетом и отрыв его с большим или малым углом атаки. Неправильная установка самолета перед взлетом (под углом к оси ВПП) приводит к тому, что не выдерживается необходимое направление взлета. В этом случае командир ВС вынужден в процессе разбега исправлять допущенную ошибку, доворачивая самолет к необходимому направлению взлета. Для предотвращения этой ошибки следует перед взлетом установить самолет точно по оси ВПП, а в процессе разбега своевременно парировать малейшее стремление к отклонению самолета от направления взлета, управляя рулем направления и колесами передней опоры. При значительном отклонении от направления разбега и неуверенности в том, что удастся вернуть самолет на ось ВПП, взлет следует прекратить.

Необходимо учитывать, что при взлете со скользкой ВПП, даже при небольшом боковом ветре, направление, особенно в начале разбега, выдерживать трудно, так как руль направления малоэффективен по причине малой скорости, а колеса передней опоры и тормоза – по причине малого коэффициента трения.

Отрыв самолета с большим углом атаки возможен при взлете с коротких ВПП, при возникновении неожиданных препятствий на ВПП, при взлете с заснеженных ВПП, когда командир ВС в процессе разбега вынужден начать подъем передней опоры самолета на скорости, меньшей  $V_R$ . Увеличение угла атаки при отрыве вызывает уменьшение скорости отрыва, что в определенных условиях не безопасно.

Отрыв самолета с малым углом атаки ведет к увеличению длины разбега и скорости отрыва. Взлет на повышенной скорости сам по себе не является опасным, но разбег сопровождается чрезмерными нагрузками на узлы шасси и особенно на переднюю стойку шасси.

К летному происшествию может привести попытка взлета с убранными закрылками, когда самолет имеет обычную скорость отрыва  $V_{отр} = 280 \dots 290$  км/ч, а его скорость сваливания при убранных закрылках составляет 315 км/ч при массе 100 т.

Уборка закрылков на скоростях, меньших, чем указаны в РЛЭ, особенно при высокой температуре и низком давлении воздуха, приводит к просадке самолета, следствием которой может быть столкновение самолета с землей.

При центровке на взлете 21% САХ отрыв самолета от ВПП происходит при полностью отклоненном руле высоты вверх на  $25^\circ$ . Поэтому при нарушении передней центровки отрыв самолета возможен только на больших скоростях.

После отрыва самолета пилотирование выполняется по приборам. Если пилот будет неправильно выдерживать параметры набора, то самолет перейдет на снижение, что вызовет столкновение с землей.

## Глава 5

# НАБОР ВЫСОТЫ И СНИЖЕНИЕ САМОЛЕТА Ту-154М

### 5.1. СКОРОСТЬ, УГОЛ И ВЕРТИКАЛЬНАЯ СКОРОСТЬ НАБОРА ВЫСОТЫ

Схема сил, действующих на самолет при наборе высоты, показана на рис. 5.1. Силу тяжести удобно разложить на две составляющие:  $G_1 = G \cos \theta_n$  – проекция силы тяжести на перпендикуляр к траектории полета ( $\theta_n$  – угол набора высоты) и  $G_2 = G \sin \theta_n$  – проекция силы тяжести на траекторию полета.

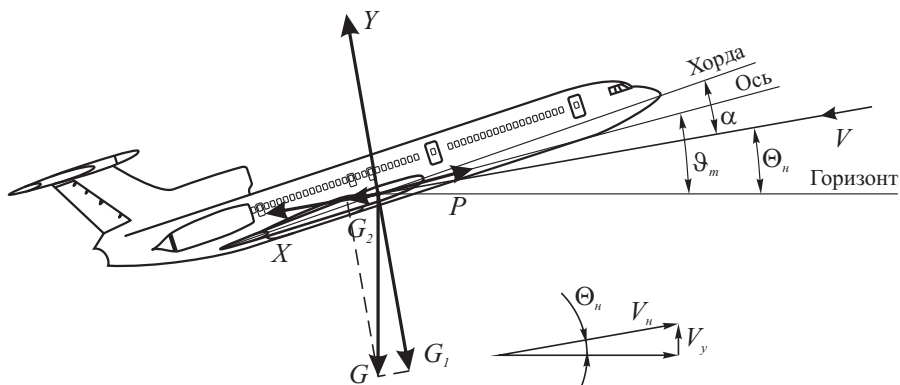


Рис. 5.1. Схема сил, действующих на самолет Ту-154М при наборе высоты

Для выполнения набора высоты с постоянным углом набора необходимо, чтобы  $Y = G \cos \theta_n$ , а для набора высоты с постоянной скоростью должно быть выполнено условие  $P = X + G \sin \theta_n$ .

Скорость  $V_n$ , необходимая для набора высоты, определяется по формуле:

$$V_n = \sqrt{\frac{2G \cos \theta_n}{C_y S \rho}}.$$

Так как углы набора у самолетов гражданской авиации небольшие, то скорость набора высоты практически равна скорости горизонтального полета. Для уравнивания лобового сопротивления при наборе высоты необходима такая же тяга, как и в горизонтальном полете. Учитывая это, формулу для определения необходимой тяги при наборе высоты можно представить так:

$$P = P_{z n} + G \sin \theta_n \text{ или } P = X_{z n} + G \sin \theta_n.$$

Как видим, тяга, необходимая для набора высоты, больше тяги, необходимой для горизонтального полета, на составляющую силы веса самолета  $G \sin \theta_n$ , которая в наборе высоты уравнивается избытком тяги ( $\Delta P = G \sin \theta_n$ ). Отсюда

$$\sin \theta_n = \Delta P / G.$$

По этому выражению можно определить угол набора высоты  $\theta_n$ , который зависит от избытка тяги  $\Delta P$  и силы тяжести самолета. Самый большой избыток тяги  $\Delta P$  (а значит, угол набора) наблюдается на наивыгоднейшей скорости.

Для самолета Ту-154М у земли при взлетной массе 100 т на номинальном режиме угол набора высоты на наивыгоднейшей скорости равен  $9^\circ$ , а при массе 80 т –  $10^\circ$ .

**Вертикальная скорость набора высоты** – это высота, которую набирает самолет за 1 с. Из треугольника скоростей (см. рис. 5.1) можно записать:

$$V_y = V_n \sin \theta_n = \frac{\Delta P \cdot V_n}{G}.$$

Для самолета Ту-154М самая большая вертикальная скорость получается при максимальных значениях избытка мощности  $\Delta P \cdot V_n$ . При массе 100 т у земли она равна 15...17 м/с. Скорость набора высоты, где  $V_y = V_{y_{max}}$ , называется **наивыгоднейшей скоростью набора**. При массе самолета 100 т она равна 550 км/ч. С увеличением высоты полета, температуры воздуха, массы самолета и при выпуске средств механизации уменьшаются избыток тяги  $\Delta'P$ , угол набора  $\theta_n$  и вертикальная скорость самолета  $V_y$ .

Высота, на которой вертикальная скорость  $V_y = 0,5$  м/с, называется **практическим потолком**, а  $V_y = 0$  – **теоретическим потолком**. Потолки практические в зависимости от массы самолета и количества работающих двигателей представлены на рис. 5.2.

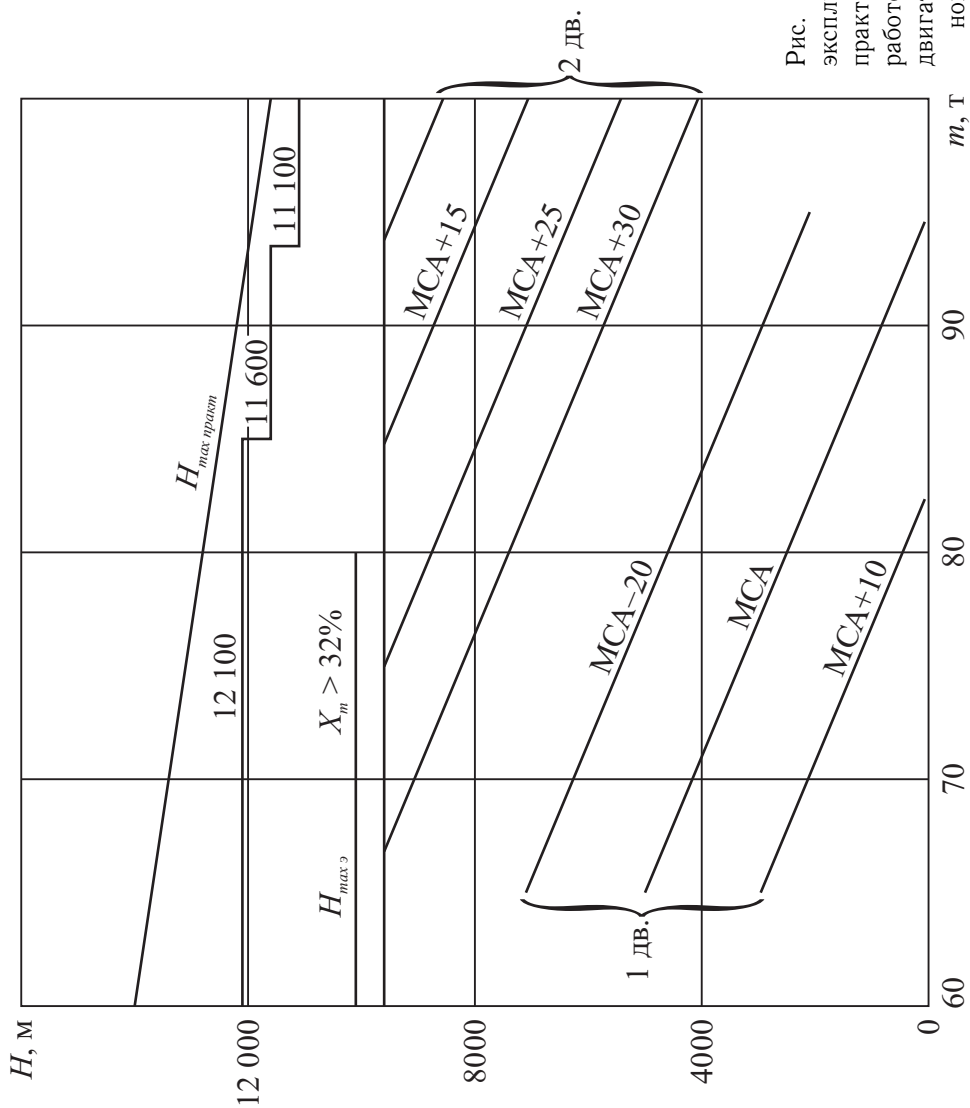


Рис. 5.2. Максимальные эксплуатационные высоты и практические поголки при работе трех, двух и одного двигателей Д30-КУ-154 на номинальном режиме



## 5.2. ПОРЯДОК НАБОРА ВЫСОТЫ

Для набора высоты в минимальное время необходимо выполнять полет с максимальной вертикальной скоростью, т. е. той скоростью, которой при  $m = 90 \dots 100$  т по прибору соответствует приборная скорость  $V_{пр} = 550$  км/ч. При этой скорости избыток мощности  $\Delta P \cdot V_n$  имеет максимальное значение. С увеличением высоты полета располагаемая тяга уменьшается, поэтому избыток мощности  $\Delta P \cdot V_n$  смещается по кривой потребной тяги в сторону наимыгоднейшего угла атаки  $\alpha_{нв} = 9,4^\circ$ . В процессе набора высоты из-за уменьшения массы самолета (вследствие выгорания топлива) необходимо угол атаки увеличивать, а приборную скорость уменьшать, особенно на высотах более 8000 м.

С уменьшением массы несколько уменьшаются скорости набора высоты и наимыгоднейшего набора. Но для одной и той же массы самолета наибольшая вертикальная скорость обеспечивается в довольно широком диапазоне скоростей полета. Поэтому практически набирать высоту можно на одной скорости для любой массы самолета.

Набор высоты на режиме максимальной дальности выполняется на номинальных оборотах работы двигателей с приборной скоростью 550 км/ч до  $M < 0,8$ , а с высоты  $H = 9450$  м – на  $M = 0,8$ .

Характеристики набора высоты на режиме максимальной дальности при различных полетных массах самолета приведены в РЛЭ. Самолет Ту-154М, взлетев с массой 100 т, высоту 11 100 м набирает за 30 мин. За это время он проходит 350 км и расходует топлива 4500 кг.

Набор высоты на крейсерском режиме выполняется при номинальном режиме работы двигателей на приборной скорости 575 км/ч до высоты 9750 м, а выше – на  $M = 0,85$ . При температуре наружного воздуха более МСА+10° на высотах более 9000 м выдерживается число  $M = 0,8$ .

Ввиду ухудшения с подъемом на высоту характеристик устойчивости и управляемости самолета максимальной считается высота полета 10 100 м при центровке более 32% САХ.

Сразу после взлета самолета с массой 100 т необходимо занимать эшелон 11 100 м, при полетной массе 93,5 т – эшелон 11 600 м, при полетной массе 85 т – эшелон 12 100 м (см. рис. 5.2).

Максимальные эшелоны полета берутся из условия, что восходящий вертикальный порыв 10 м/с не выводит самолет на углы атаки, превышающие  $\alpha_{доп}$  ( $\alpha_{мп} \approx \alpha_{АУАСП}$ ), а восходящий вертикальный порыв 18 м/с не сваливает самолет.

### 5.3. СКОРОСТЬ, УГОЛ И ВЕРТИКАЛЬНАЯ СКОРОСТЬ ПЛАНИРОВАНИЯ И СНИЖЕНИЯ

Угол между линией горизонта и вектором скорости снижения называется **углом снижения**  $\theta_{сн}$ . Если самолет выполняет снижение с силой тяги, близкой к нулю, то такое снижение называется **планированием**, а угол снижения – **углом планирования**  $\theta_{пл}$ .

Схема сил, действующих на самолет при снижении, показана на рис. 5.3. Сила тяжести самолета раскладывается на две составляющие:  $G_1 = G \cos \theta_{сн}$  – проекция силы тяжести на перпендикуляр к траектории снижения и  $G_2 = G \sin \theta_{сн}$  – проекция силы тяжести на траекторию снижения. Самолет выполняет снижение с постоянной скоростью при условии

$$X = P + G \sin \theta_{сн}.$$

Из условия снижения с постоянным углом  $Y = G \cos \theta_{сн}$  определяется скорость снижения

$$V_{сн} = \sqrt{\frac{2G \cos \theta_{сн}}{C_y S \rho}}.$$

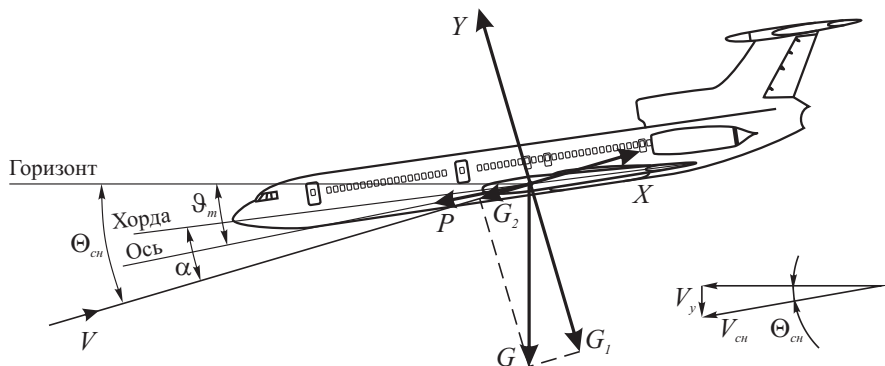


Рис. 5.3. Схема сил, действующих на самолет Ту-154М при снижении

Так как углы снижения у самолетов гражданской авиации небольшие, то подъемная сила практически равна силе тяжести самолета, а скорость снижения – скорости горизонтального полета. Из уравнения снижения самолета с постоянной скоростью можно найти угол снижения

$$\sin \theta_{сн} = 1/K - P/G.$$

Если самолет планирует, то тяга равна нулю и тогда

$$X = G \sin \theta_{пл} = G/K; \sin \theta_{пл} = 1/K.$$

Из последнего выражения следует, что на величину угла планирования влияет аэродинамическое качество, а значит, и положение средств механизации, выпуск шасси, обледенение, скорость полета.

При планировании на наивыгоднейшем угле атаки ( $\alpha_{нв} = 9,4^\circ$ ) аэродинамическое качество максимальное, а угол планирования минимальный ( $\theta_{пл} = 3^\circ 40'$ ). При выпуске шасси и закрылков качество падает, угол планирования растет. На глиссаде при задресселированных двигателях угол планирования  $\theta_{min} \approx 9^\circ$ . При планировании на больших числах  $M$  из-за влияния сжимаемости качество падает, а угол планирования увеличивается.

Вертикальная скорость снижения определяется по формуле

$$V_{y\ сн} = V_{сн} \sin \theta_{сн} = V_{сн}(1/K - P/G),$$

а вертикальная скорость планирования – по формуле

$$V_{y\ пл} = V_{пл}/K.$$

При отказе всех двигателей во время планирования самолета Ту-154М с массой 80 т на наивыгоднейшей скорости 390 км/ч вертикальная скорость планирования  $V_{y\ пл} = 7...8$  м/с. Если задресселировать двигатели при снижении выше глиссады, то при выпущенных шасси и закрылках вертикальная скорость планирования  $V_{y\ пл} \approx 10$  м/с.

Таким образом, вертикальная скорость планирования самолета Ту-154М растет при выпуске шасси, закрылков, обледенении самолета и уменьшении плотности воздуха. При снижении на больших скоростях аэродинамическое качество из-за сжимаемости воздуха падает, вертикальная скорость увеличивается.

Самая маленькая вертикальная скорость получается при планировании на наивыгоднейшей скорости. При увеличении или уменьшении наивыгоднейшей скорости качество падает, а вертикальная скорость увеличивается.

Расстояние, проходимое самолетом по горизонту при планировании с заданной высоты, называется **дальностью планирования** и определяется по формуле

$$L_{пл} = H \cdot K.$$

При выпуске шасси, закрылков, обледенении самолета дальность планирования уменьшается. Самая большая дальность планирования наблюдается при выдерживании наивыгоднейшей скорости, соответствующей полетной массе, так как при этой скорости аэродинамическое качество максимально. При наличии ветра дальность планирования (снижения) изменяется на величину составляющей ветра  $W \cdot t$ , где  $W$  – скорость ветра,  $t$  – время снижения. При этом

$$L_{пл} = H \cdot K \pm W \cdot t$$

Самолет с большей массой при встречном ветре планирует дальше, так как имеет большую скорость, меньшее время находится в воздухе и меньше сносится назад ветром.

При планировании со встречным ветром дальность планирования сокращается за счет уменьшения путевой составляющей. При планировании с попутным ветром дальность планирования увеличивается.

#### **5.4. ПОРЯДОК СНИЖЕНИЯ С ЭШЕЛОНА ПОЛЕТА**

От темпа изменения барометрического давления в салоне самолета зависит самочувствие большинства пассажиров. При быстром изменении давления (особенно при снижении) пассажиры испытывают неприятные болезненные ощущения в ушах, поэтому скорость изменения давления в салоне ограничена. Поддержание давления в салоне самолета в заданных пределах на всех высотах при снижении обеспечивает необходимый комфорт пассажирам.

Указанные требования РЛЭ обеспечиваются при снижении с эшелона на режиме работы двигателей “малый газ”.

Снижение на режиме максимальной дальности рекомендуется выполнять на  $M = 0,8$  до достижения на высоте 10 750 м приборной скорости 500 км/ч, далее – на приборной скорости 500 км/ч.

При снижении с высоты 12 100 м самолет Ту-154М с массой 70 т проходит 290 км за 25 мин и расходует топлива 950 кг.

Снижение в режиме  $M_{кр}$  рекомендуется выполнять на  $M = 0,85$  до достижения на высоте 9750 м приборной скорости 575 км/ч, далее на приборной скорости 575 км/ч. Снижаясь на режиме  $M_{кр}$  с высоты 12 100 м, самолет Ту-154М проходит 200 км за 16 мин и расходует топлива 600 кг.

Снижение, управляемое службой движения, рекомендуется производить в соответствии с указаниями диспетчера УВД в пределах ограничения скоростей полета.

С эшелона 3000 м до эшелона перехода на давление аэродрома выдерживать приборную скорость не более 500 км/ч, вертикальную скорость – не более 15 м/с. При снижении в режиме  $M_{кр}$  средние интерцепторы отклонять на угол  $45^\circ$  в диапазоне высот 7000...3000 м. При необходимости

для коррекции в процессе снижения разрешается использовать средние интерцепторы в любом диапазоне высот и рекомендованных скоростей.

При внезапном резком падении давления (аварийная разгерметизация) может наступить кислородное голодание. Время от начала действия кислородного голодания до потери сознания называется **резервным временем**. Его необходимо использовать для снижения до высоты, обеспечивающей достаточную концентрацию кислорода. При разгерметизации кабины и в других аварийных (критических) случаях (в частности, при пожаре на самолете), требующих быстрого снижения, командир ВС должен за 2,5...3 мин уменьшить высоту полета до безопасной (4000 м) или выполнить посадку вне аэродрома.

Экстренное снижение надо выполнять с максимально возможной вертикальной скоростью ( $V_{y\text{ сн}} = V_{\text{сн}}/K$ ). Чем больше поступательная скорость и угол наклона траектории, тем больше вертикальная скорость. Для экстренного снижения с крейсерской высоты необходимо:

убрать РУД в положение “Малый газ”;

выпустить средние интерцепторы на  $45^\circ$ ;

выпустить шасси на скорости не более 575 км/ч;

перевести самолет в снижение с перегрузкой 0,3...0,5 (не ожидая полного выпуска шасси); при этом довести вертикальную скорость снижения до 60...70 м/с (рис. 5.4);

если передняя опора не встанет на замок, продолжать снижение с неполностью выпущенной передней опорой; снижаться при этом не превышая  $M = 0,86$ ; с высоты 10 000 м – не превышая  $V_{np} = 575$  км/ч; с высоты 7000 м – не превышая  $V_{np} = 600$  км/ч;

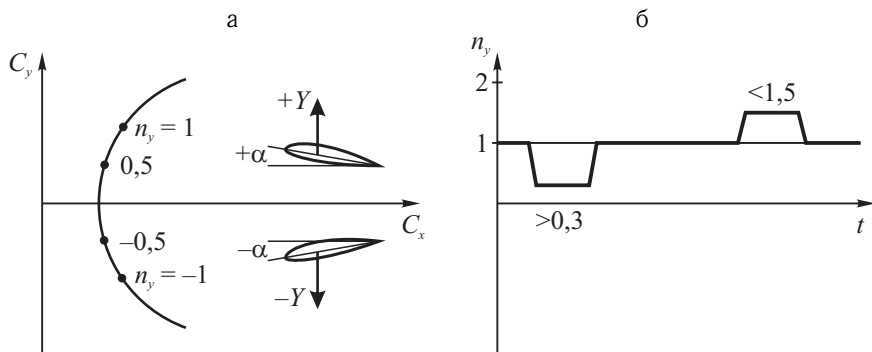


Рис. 5.4. Характеристика экстренного снижения самолета Ту-154М:

а – распределение единичных перегрузок на поляре самолета; б – изменение перегрузки при вводе и выводе самолета из снижения

по достижении безопасной высоты плавным взятием штурвала на себя с перегрузкой 1,2 . . . 1,3 перевести самолет в горизонтальный полет и убрать интерцепторы; потеря высоты при выводе из снижения должна составить 300 . . . 400 м;

при необходимости выполнения длительного полета до ближайшего аэродрома – убрать шасси.

На снижении самолет Ту-154М устойчив и управляем, вертикальные скорости могут достигать 60 . . . 70 м/с. Потерю высоты, или просадку, самолета при выводе из снижения можно рассчитать по формуле

$$\Delta H = \frac{V_y^2}{2g(n_y - 1)},$$

где  $V_y$  – вертикальная скорость снижения самолета, м/с;

$g$  – ускорение свободного падения, м/с<sup>2</sup>.

# Глава 6

## ПОСАДКА САМОЛЕТА Ту-154М

### 6.1. ОБЩИЕ СВЕДЕНИЯ

Согласно ЕНЛГС, полная посадочная дистанция  $L_{n n}$  (рис. 6.1) состоит из участка захода на посадку  $L_{з n}$  и собственно посадочной дистанции  $L_{noc}$ , т. е.

$$L_{n n} = L_{з n} + L_{noc}.$$

**Полная посадочная дистанция**  $L_{n n}$  – это расстояние по горизонтали, проходимое самолетом с момента входа в глиссаду на высоте 400 м при заходе на посадку до момента полной его остановки после пробега по ВПП.

На участке захода на посадку  $L_{з n}$  самолет движется по наклонной траектории вниз с высоты 400 м до высоты 15 м с постоянной скоростью захода на посадку  $V_{з n}$ .

**Собственно посадочная дистанция** (фактическая посадочная дистанция)  $L_{noc}$  – это расстояние по горизонтали, проходимое самолетом с момента пролета высоты 15 м при посадке до момента полной его остановки после пробега по ВПП. Она начинается с торца ВПП и включает дистанцию воздушного участка и пробега.

**Длина пробега**  $L_{np}$  – это расстояние по горизонтали, проходимое самолетом от момента касания до момента полной его остановки на ВПП (см. рис. 6.1).

**Потребная посадочная дистанция при сухой ВПП (ППДС)** определяется умножением фактической посадочной дистанции (ПД)  $L_{noc}$  при сухой ВПП на поправочный коэффициент  $1/0,6 = 1,67$  для посадки на основной аэродром, т. е. ППДС =  $1,67$ ПД. А для запасного аэродрома поправочный коэффициент равен  $1/0,7 = 1,43$ .

Возможность посадки оценивается в результате сравнения потребной и располагаемой посадочных дистанций.

Снижение самолета Ту-154М на глиссаде и при подходе к высоте 15 м (торцу ВПП) в соответствии с ЕНЛГС производится на скорости  $V_{з n} = 1,3V_{св}$ , где  $V_{св}$  – скорость сваливания при посадочной конфигурации самолета (рис. 6.2).

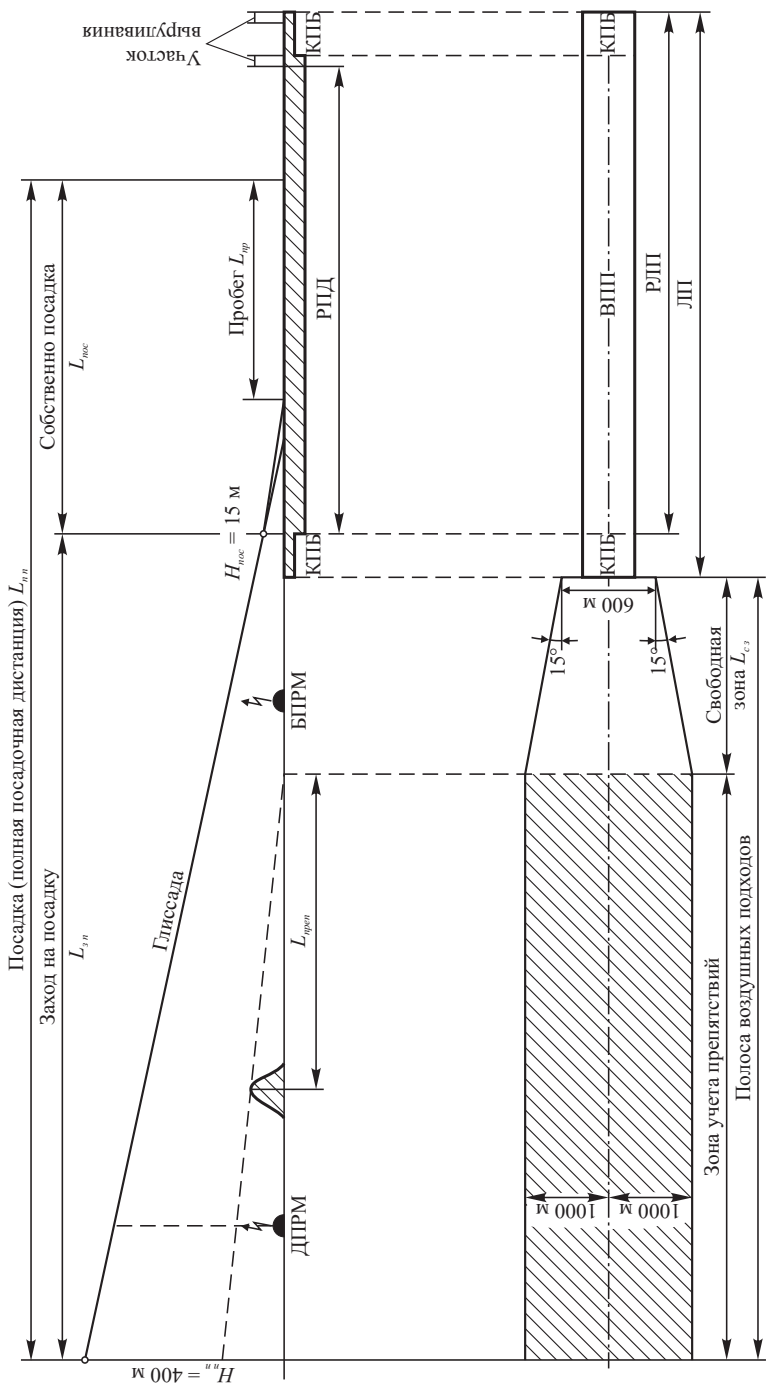


Рис. 6.1. Схема полной посадочной дистанции:  
 РПД – располагаемая посадочная дистанция; КПБ – концевая полоса безопасности



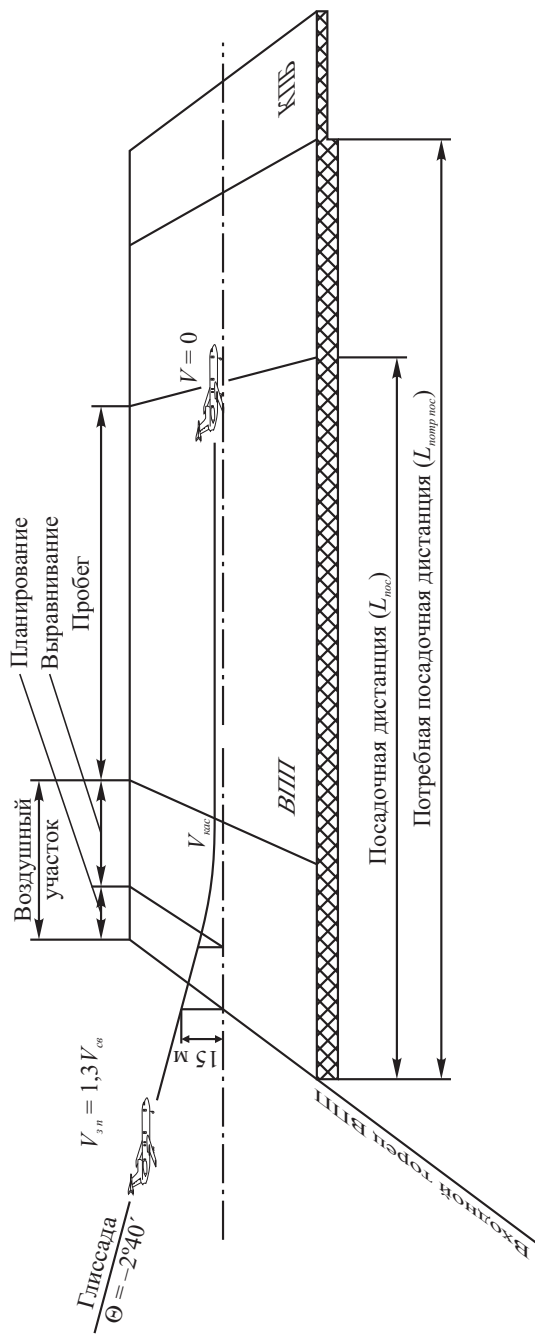


Рис. 6.2. Схема посадки самолета Ту-154М

Повышение запаса скорости  $V_{3n}$  по сравнению со скоростью  $V_2$  на взлете объясняется тем, что в процессе выравнивания и приземления происходит дальнейшее снижение скорости и увеличение угла атаки.

Требования к тяговооруженности самолета сводятся к обеспечению предполагаемого градиента набора высоты при прерванной посадке не менее 2,4% при одном отказавшем и двух работающих двигателях на взлетном режиме.

## 6.2. НОРМАЛЬНЫЙ ЗАХОД НА ПОСАДКУ

При любой траектории захода на посадку скорость самолета должна быть уменьшена до приборной скорости снижения по маршруту: 575 км/ч – до высоты 3000 м; 500 км/ч – до высоты эшелона перехода; 450 км/ч – до высоты круга; не менее 370 км/ч – на высоте круга и до 270–260 км/ч – к моменту начала снижения по глиссаде.

При необходимости для уточнения траектории выхода в заданную точку с заданной скоростью могут быть использованы интерцепторы, кратковременный выпуск которых позволяет быстро скорректировать высоту или скорость.

На высоте круга самолет плавно переводится в режим горизонтального полета. Проверяется режим работы двигателей, соответствующий скорости 400 км/ч. Определяется соотношение высоты и расстояния до точки входа в схему прямоугольного маршрута.

На высоте круга на скорости 400 км/ч самолет балансируется по тангажу. Переключатель “Задатчик стабилизатора” проверяется и переставляется в положение “П” – указатель руля высоты (РВ) на приборе выше  $-2^\circ$ ; в положение “С” – при указателе  $РВ \pm 2^\circ$  и в положение “З” – при указателе РВ ниже  $2^\circ$  в соответствии с цветной маркировкой указателя положения руля высоты (рис. 6.3).

Выдерживается скорость не менее 370 км/ч. Выполняется третий разворот с креном не более  $30^\circ$  на скорости не менее 370 км/ч.

Выполняется четвертый разворот с креном не более  $30^\circ$  на скорости не менее 370 км/ч.

Выдерживается заданная высота. Для обеспечения нормальной управляемости в процессе выпуска элементов механизации, а также на остальных участках захода на посадку самолет Ту-154М необходимо полностью балансировать механизмами эффекта триммирования по всем трем каналам управления рулем высоты.

На удалении не менее 6 км до точки входа в глиссаду на скорости не менее 370 км/ч выпускается шасси. На скорости не более 360 км/ч отклоняются закрылки на  $28^\circ$  с одновременным выпуском предкрылков на  $22^\circ$  и разворотом стабилизатора в положение, зависящее от центровки (см. табл. 4).

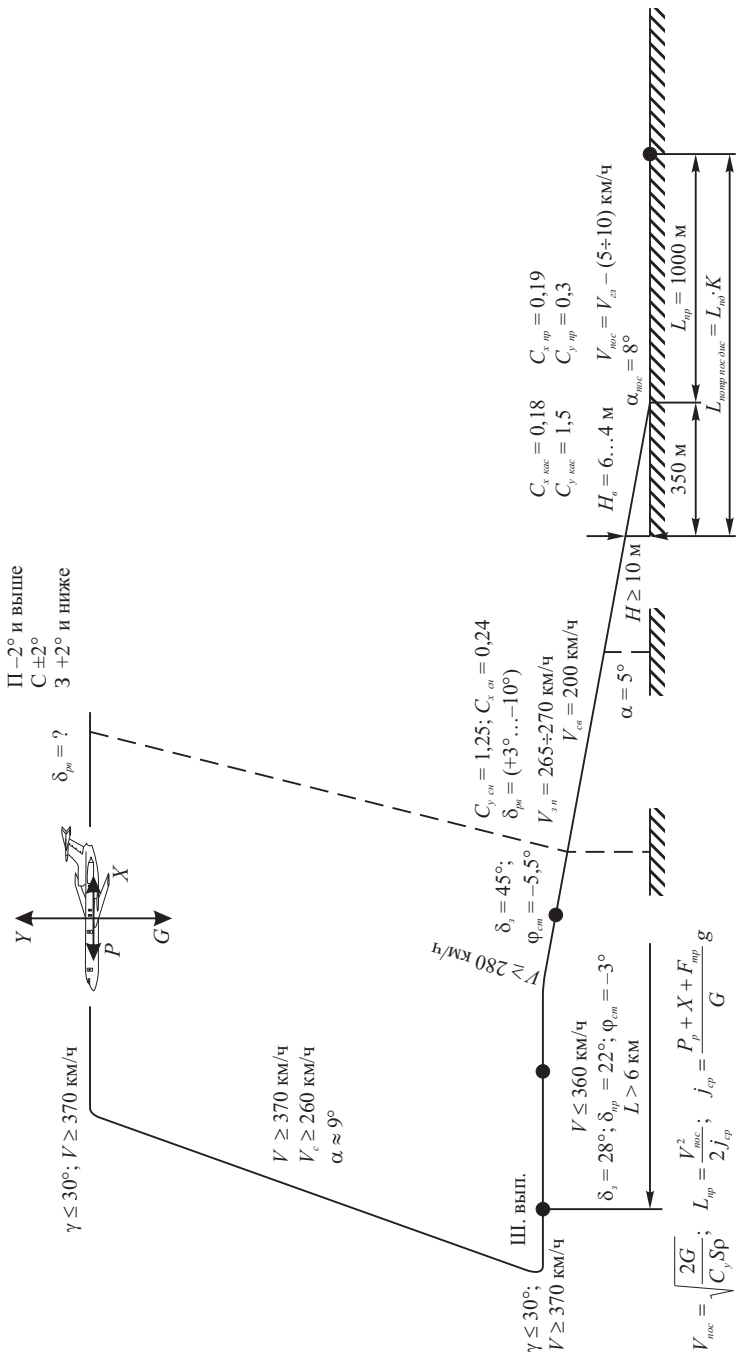


Рис. 6.3. Посадка самолета Ту-154М

Выдерживается приборная скорость 280...300 км/ч. После входа самолета в глиссаду закрылки отклоняются на 45°, контролируется положение стабилизатора и устанавливается скорость захода на посадку (табл. 17).

Таблица 17

**Скорости захода на посадку в зависимости от посадочной массы и угла отклонения закрылков (предкрылки выпущены)**

Угол отклонения закрылков, град.		0	15	28	36	45
Посадочная масса, т	68...70	315	270	255	250	245
	70...72	320	275	260	255	250
	72...74	325	275	265	255	255
	74...76	330	280	265	260	255
	76...78	335	285	270	265	260
	78...80	340	290	275	265	265
	80...82	340	290	275	270	267
	82...84	345	295	280	275	270
	84...86	350	300	285	275	274
	86...88	355	300	285	280	276
	88...90	360	305	290	285	280

**6.3. ПОЛЕТ ПО ГЛИССАДЕ**

При полете по глиссаде устанавливается скорость  $V_{зп} = 1,3V_{св}$ . Она сохраняется до начала выравнивания самолета подбором режима работы двигателей в пределах  $\pm 5\%$  по частоте вращения роторов двигателей. При уменьшении режима работы двигателей на 10% скорость  $V_{зп}$  самолета быстро падает, а вертикальная скорость увеличивается. Если до высоты 100 м самолету не придана посадочная конфигурация, то выполнять заход на посадку запрещается.

На глиссаде, после выпуска средств механизации в посадочное положение на расчетной скорости  $V_{зп}$ , проверяется по указателю положения руля высоты правильность установки стабилизатора. Стрелка положения руля высоты должна находиться в пределах широкого зеленого сектора шкалы в диапазоне углов от плюс 3° до минус 10°. Если в установившемся режиме снижения по глиссаде стрелка указателя положения руля высоты выйдет за пределы указанного диапазона углов, произвести корректировку положения стабилизатора. Стрелка указателя положения руля высоты должна находиться в рекомендуемом диапазоне.

При предельно передней центровке 18% САХ и положении стабилизатора  $5,5^\circ$  на расчетной скорости балансирующее положение руля высоты составляет  $-(7 \dots 8)^\circ$  (см. рис. 1.9).

Если при положении стабилизатора  $5,5^\circ$  стрелка указателя положения руля высоты приближается к верхней границе широкого зеленого сектора, необходимо увеличить скорость захода на посадку на 10 км/ч выше расчетной. Если скорость увеличена, а стрелка указателя руля высоты выходит за пределы зеленого широкого сектора, значит, центровка вышла за пределы допустимой. В этом случае надо уйти на второй круг, в горизонтальном полете по кругу принять меры для смещения центровки назад и после создания допустимой центровки произвести посадку.

Если изменить центровку в полете невозможно, то следует выполнить заход на посадку с закрылками, отклоненными на  $28^\circ$ , и стабилизатором – на  $5,5^\circ$ , используя ручное управление стабилизатором.

Смещение центровки назад на 1% САХ уменьшает потребный угол отклонения руля высоты на  $1^\circ$  и соответствует перемещению трех пассажиров с передних кресел 1-го салона на задние ряды кресел 2-го салона.

Скорость сваливания на глиссаде с закрылками, отклоненными на  $45^\circ$ , соответствует максимальному коэффициенту подъемной силы 2,15. При массе самолета 80 т она равна 210 км/ч. Рекомендованная скорость на глиссаде и в момент пересечения входной кромки ВПП  $V_{zn} = 1,3 \cdot 210 = 273$  км/ч. Она соответствует коэффициенту подъемной силы  $C_y = 1,25 \dots 1,27$ .

Вертикальная скорость снижения при полете самолета по глиссаде зависит от угла залегания глиссады, температуры и атмосферного давления. Вертикальная скорость  $V_y = V_{сн} \sin \theta$ , где  $\theta$  – угол залегания глиссады. С увеличением температуры или уменьшением атмосферного давления истинная скорость на глиссаде растет, а значит, вертикальная скорость увеличивается. Вертикальная скорость увеличивается и при росте угла наклона глиссады.

## 6.4. ПРИЗЕМЛЕНИЕ

Фактическая посадочная дистанция  $L_{нос}$  начинается с торца ВПП. В процессе посадки пилот должен уменьшить вертикальную скорость снижения до приемлемого значения по условиям прочности конструкции самолета, при котором возможно плавное касание без отделения от ВПП.

Оптимальная высота выравнивания, определенная в летных испытаниях, равна 6...4 м. При передних центровках она несколько увеличивается. Расчет места приземления должен быть таким, чтобы в момент касания боковые отклонения самолета от оси ВПП не превышали 1/4 ширины ВПП, а вектор

путевой скорости был направлен параллельно оси ВПП или в сторону оси ВПП.

При заходе на посадку по нестандартной глиссаде (с углом наклона более  $3^\circ$  и вертикальной скоростью снижения более 4 м/с) на высоте 20...15 м уменьшить вертикальную скорость снижения до 3...4 м/с, сохраняя рекомендованную скорость захода. При правильном пилотировании приземление происходит в расчетной зоне на удалении 300...600 м от торца ВПП со скоростью, на 5...10 км/ч меньшей скорости захода на посадку (см. табл. 17) и с вертикальной скоростью 0,5...1,0 м/с.

В процессе выравнивания двигатели дросселируются так, чтобы к концу выравнивания на высоте 0,5 м обеспечивалась возможность установки РУД на малый газ. При этом необходимо учитывать тенденцию самолета к быстрому гашению скорости при уборке газа.

Для выполнения выравнивания требуется кратковременное отклонение штурвала на себя с обязательным возвращением в исходное балансировочное положение перед касанием ВПП для предотвращения роста угла тангажа после касания и отделения самолета.

Реверсивное устройство включать в момент касания, если самолет движется параллельно оси ВПП. На пробеге после устранения угла упреждения, вывода самолета на траекторию движения, параллельную оси ВПП, и опускания самолета на переднюю опору включить управление поворотом колес от педалей (рис. 6.4).

После приземления устранить угол упреждения отклонением педалей. В момент касания автоматически выпускаются внутренние и средние интерцепторы. Плавно опустить самолет на передние колеса с последующим отклонением колонки штурвала вперед до упора. Плавно вывести самолёт на линию, параллельную оси ВПП. Приступить к торможению.

Убедившись, что приземление произошло без перелета, состояние ВПП и тормозов обеспечивает эффективное торможение и достаточный запас длины ВПП для остановки самолета, на скорости не менее 120 км/ч выключить реверсивное устройство тяги.

Изменение аэродинамических коэффициентов при посадке самолета показано на рис. 6.5, а, б. Нормальное снижение самолета перед началом выравнивания происходит на угле атаки около  $5...6^\circ$  при  $C_{y_{исн}} = 1,25$  (точка 1). В процессе выравнивания  $C_y$  увеличивается за счет увеличения угла атаки самолета и влияния близости земли. Приземление самолета происходит на угле атаки  $7...8^\circ$  при  $C_{y_{кас}} = 1,5$  (точка 2). После приземления включается реверсивное устройство тяги, выпускаются интерцепторы, коэффициент подъемной силы  $C_y$  уменьшается с 1,5 до 0,65 (точка 3). Самолет опускается на переднюю стойку шасси, и  $C_y$  дополнительно уменьшается до 0,3 (точка 4), а коэффициент  $C_x$  – возрастает (точка 4). Все это значительно сокращает длину пробега самолета.

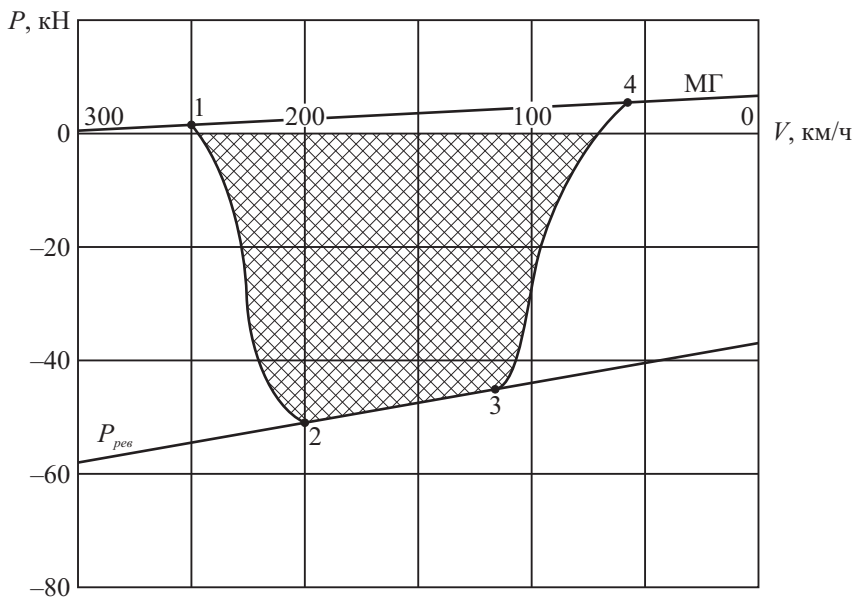


Рис. 6.4. Изменение тяги реверса в процессе пробегса самолета:

1 – скорость включения реверсивного устройства тяги; 2 – выход двигателя на максимальную отрицательную тягу; 3 –  $V = 120$  км/ч – выключение реверсивного устройства тяги; 4 – выход двигателя на режим малого газа.

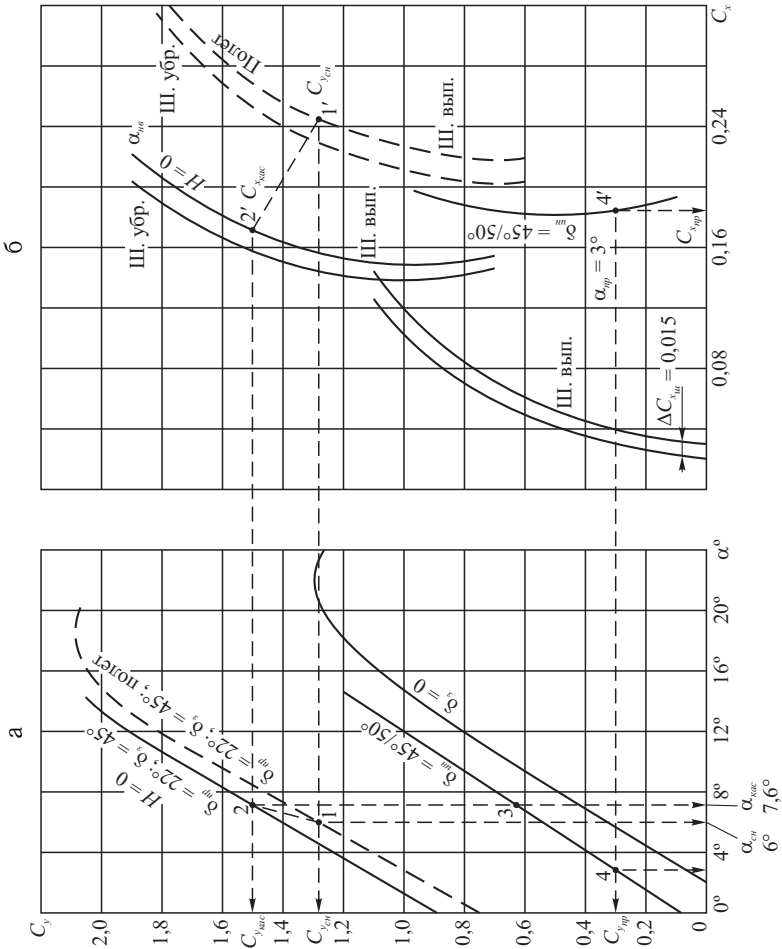


Рис. 6.5. Аэродинамические характеристики самолета Ту-154М при снижении и посадке:  
 а -  $C_y = f(\alpha)$ ; б -  $C_x = f(C_y)$ ; — с влиянием земли; — — — без влияния земли



## 6.5. ПОСАДОЧНАЯ СКОРОСТЬ И ДЛИНА ПРОБЕГА САМОЛЕТА

В момент приземления ( $\alpha = 7 \dots 8^\circ$ ) подъемная сила самолета практически равна его тяжести ( $Y = G$ ). Из этого условия посадочная скорость

$$V_{noc} = \sqrt{\frac{2G}{C_y S \rho}}.$$

Длина пробега определяется по формуле для равнозамедленного движения

$$L_{np} = V_{noc}^2 / j_{cp},$$

где  $j_{cp}$  – средняя абсолютная величина ускорения торможения при пробеге;

$$j_{cp} = V_{noc} / t_{np}.$$

Среднее значение ускорения при пробеге зависит от тормозящих сил (силы лобового сопротивления  $X$ , отрицательной тяги двигателей  $P$ , силы трения торможения  $F_{торм}$ ) и массы самолета  $m$ , которые в расчетной формуле принимаются осредненными величинами:

$$j_{cp} = \frac{(X + P + F_{торм})_{cp}}{G} g.$$

Таким образом, посадочная скорость и длина пробега самолета зависят от массы самолета, плотности воздуха, состояния ВПП и других факторов.

**Давление.** При уменьшении давления наружного воздуха на 20 мм рт. ст. длина пробега увеличивается на 4...5% ввиду роста истинной, посадочной скорости и уменьшения тяги реверсивного устройства.

**Температура наружного воздуха.** При увеличении температуры наружного воздуха на  $15^\circ\text{C}$  длина пробега увеличивается на 5...6% ввиду увеличения истинной посадочной скорости и уменьшения тяги реверсивного устройства.

**Ветер.** При посадке со встречным ветром 5 м/с длина пробега уменьшается на 8...9% ввиду меньшей путевой скорости.

**Уклон.** При изменении уклона ВПП на 0,01% длина пробега изменяется на 6...7%.

**Закрылки.** При посадке с убранными закрылками увеличивается истинная скорость полета самолета по глиссаде (см. табл. 17), посадочная дистанция возрастает на 50%.

**Интерцепторы.** Выпускаются сразу после приземления, увеличивают лобовое сопротивление, уменьшают подъемную силу, уменьшают длину пробега на 20...25%.

**Реверсивное устройство тяги.** Своевременное включение реверсивного устройства двигателя сокращает длину пробега на 20...25% (см. рис. 6.4).

**Масса самолета.** При изменении массы самолета на 1 т приборная скорость на гласседе изменяется на 2 км/ч, что приводит к изменению длины пробега на 2%.

**Влияние состояния ВПП.** При выполнении посадки на ВПП, покрытую слоем воды толщиной более 2...3 мм, образуется явление гидроглиссирования. Физическая его картина заключается в том, что вода не успевает уйти из-под колес. Не имея сцепления с бетоном из-за образовавшегося слоя воды, самолет приподнимается над поверхностью ВПП (рис. 6.6). Это явление продолжается до скорости  $V_{зл} = 62\sqrt{P_{ни}}$ , км/ч, где  $P_{ни}$  – давление в шинах колес. Эффект глиссирования значительно увеличивает длину пробега на ВПП, покрытой слоем воды.

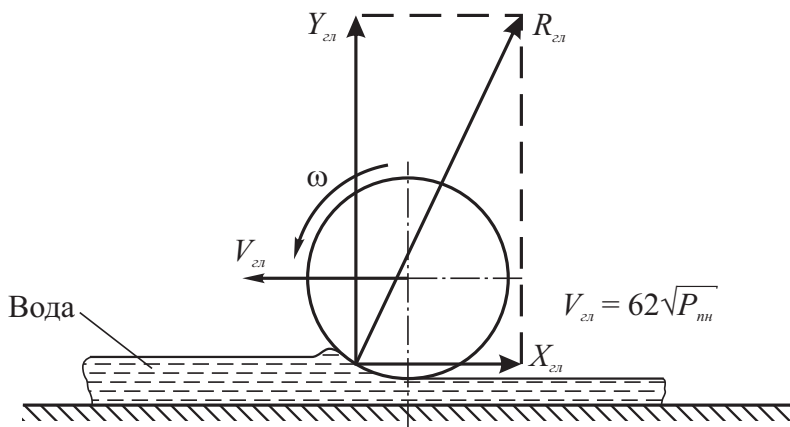


Рис. 6.6. Гидроглиссирование самолета Ту-154М на пробеге

Взлет и посадка самолета Ту-154М разрешены при следующих условиях:  
отсутствие слоя льда на ВПП;

толщина слоя воды на ВПП не более 10 мм;

толщина слоя слякоти на ВПП не более 12 мм;

толщина слоя сухого снега на ВПП не более 50 мм.

## 6.6. ПОРЯДОК ОПРЕДЕЛЕНИЯ ПОСАДОЧНЫХ ХАРАКТЕРИСТИК САМОЛЕТА

Посадка самолета Ту-154М, согласно ЕНЛГС, характеризуется следующими параметрами:

$V_{zn} = V_{REF}$  – минимальная скорость пересечения входной кромки ВПП при всех работающих двигателях;

$V_{св}$  – скорость сваливания в посадочной конфигурации самолета;

$V_{кас}$  – скорость касания поверхности ВПП.

Потребная посадочная дистанция для сухой ВПП равна расчетной посадочной дистанции, умноженной на коэффициент длины ВПП  $K = 1,67$ .

Посадочная масса ограничивается:

максимально допустимой путевой скоростью касания;

расчетными располагаемыми длинами ВПП для посадки на аэродромах назначения и запасом с учетом метеоусловий и состояния ВПП.

Меньшая из полученных по этим ограничениям масса принимается за максимально допустимую.

По графику, представленному в РЛЭ самолета Ту-154М, разд. 7.7, л. 11/12, рис. 7.7.6, можно определить максимально допустимую посадочную массу самолета в зависимости от располагаемой длины ВПП, температуры, давления (высоты), уклона ВПП и скорости ветра. По этому же графику учитывается влияние состояния ВПП через коэффициент сцепления  $\mu$ . Если на ВПП имеется слой воды, слякоти или мокрого снега, то располагаемая посадочная дистанция уменьшается в соответствии с графиком, приведенным на рис. 6.7.

## 6.7. УХОД НА ВТОРОЙ КРУГ

Нормальный уход на второй круг – это уход на второй круг при нормальной работе всех двигателей, систем и агрегатов самолета, выполняемый с использованием предусмотренной РЛЭ техники пилотирования.

Уход на второй круг длится с момента принятия решения об уходе и до момента выхода на высоту 400 м над уровнем входной кромки ВПП.

За высоту принятия решения об уходе на второй круг принимается высота, на которой командир ВС принимает решение об уходе (рис. 6.8).

При снижении по глиссаде с вертикальной скоростью до 4 м/с минимальная высота ухода на второй круг составляет 4...6 м, а при снижении с вертикальной скоростью до 5 м/с – 15 м.

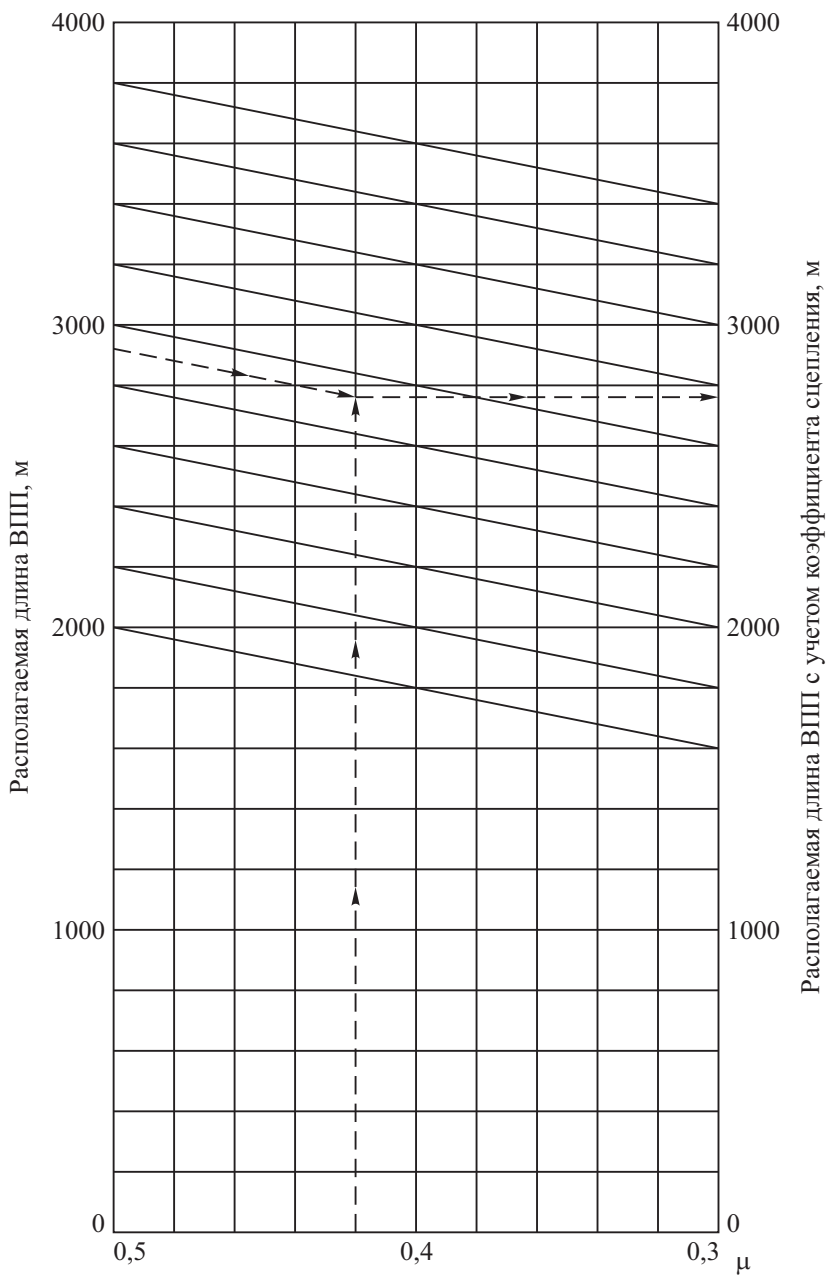


Рис. 6.7. Располагаемая длина ВПП с учетом коэффициента сцепления

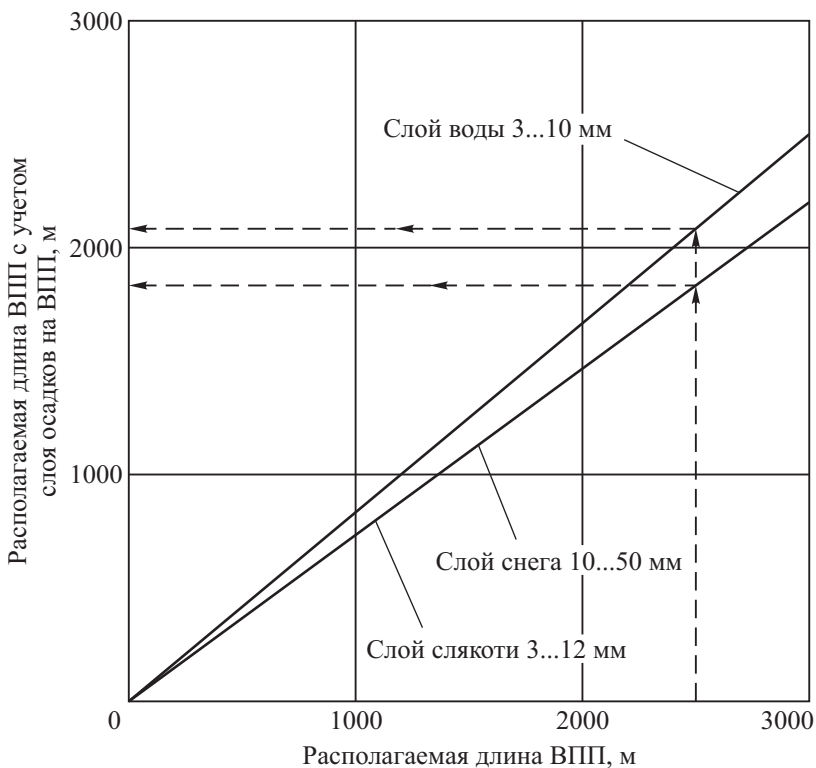


Рис. 6.8. Располагаемая длина ВПП с учетом толщины слоя осадков на ВПП

Приняв решение об уходе на второй круг, необходимо увеличить режим работы двигателей до взлетного и убрать закрылки с  $45$  до  $28^\circ$ . Самолет переводится в набор высоты из снижения без потери скорости. После появления положительной вертикальной скорости необходимо убрать шасси. При достижении скорости  $V_{zn} + 40$  км/ч закрылки надо убрать с  $28$  до  $15^\circ$ , а на скорости  $V_{zn} + 60$  км/ч закрылки убираются полностью.

При достижении скорости  $400$  км/ч на высоте круга необходимо уменьшить режим работы двигателей. После ухода на второй круг в зависимости от метеоусловий и остатка топлива командир ВС принимает решение о повторном заходе на посадку или следовании на запасной аэродром. Перегрузка при выводе из снижения составляет  $1,2 \dots 1,3$ . Просадка самолета при передней центровке показана на рис. 6.9.

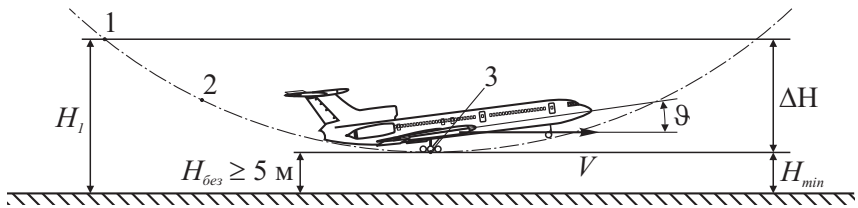


Рис. 6.9. Траектория движения самолета Ту-154М при уходе на второй круг:

- 1 – точка принятия решения об уходе на второй круг и дачи взлетного режима;
- 2 – точка выхода двигателей на максимальный режим и начало искривления траектории; 3 – самая низкая точка траектории

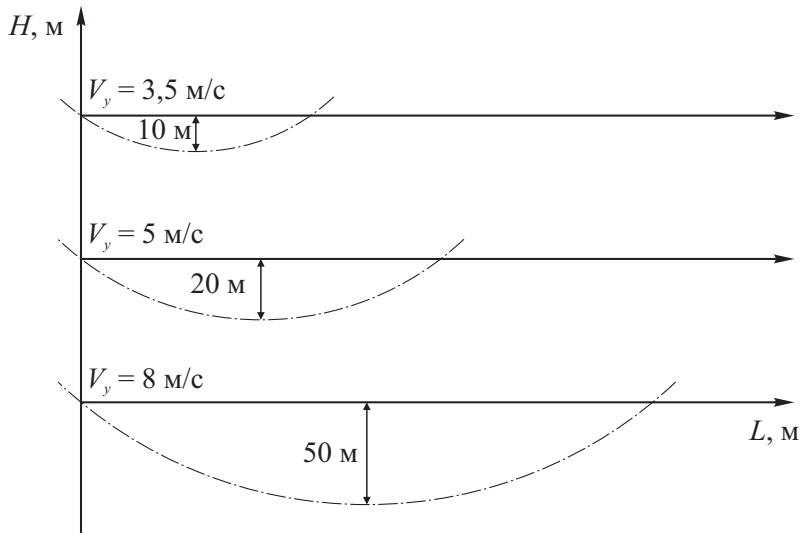


Рис. 6.10. Просадка самолета Ту-154М при уходе на второй круг

## 6.8. ПОСАДКА САМОЛЕТА С БОКОВЫМ ВЕТРОМ

Максимально допустимая боковая составляющая скорости ветра под углом  $90^\circ$  к оси ВПП при посадке равна 17 м/с, встречная составляющая – 30 м/с, попутная – 10 м/с, при отказе двух гидросистем на посадке – 10 м/с. При наличии слоя осадков толщиной более 3 мм максимальная боковая составляющая равна 5 м/с, при слое осадков менее 3 мм – зависит от коэффициента сцепления (см. рис. 4.10).

При заходе на посадку с боковым ветром в процессе предпосадочного снижения при выравнивании и выдерживании до момента приземления самолета бороться со сносом следует подбором курса (угла упреждения), не допуская крена (рис. 6.11).

Скорость полета по глиссаде вплоть до приземления при болтанке должна быть на 10 км/ч больше, чем при нормальных условиях.

Посадку выполнять с углом упреждения без крена и сноса.

Сразу после приземления устранить угол упреждения отклонением педалей. Плавно опустить самолет на колеса передней стойки шасси, после чего отклонить колонку штурвала вперед до упора.

Плавно вывести самолет на линию, параллельную оси ВПП. Если самолет, двигаясь параллельно оси ВПП, коснется ее поверхности не на осевой линии, необходимо выдерживать начальное направление пробега самолета параллельно оси ВПП.

На пробеге, как и на разбеге, самолет стремится развернуться против ветра и создается кренящий момент по ветру. Направление пробега выдерживать рулем направления и управляемыми колесами передней стойки шасси, в крайнем случае – плавно использовать тормоза колес.

## 6.9. ОТКАЗ УПРАВЛЕНИЯ СТАБИЛИЗАТОРОМ

К особенностям продольного управления самолетом Ту-154М, имеющим двигатели в хвостовой части фюзеляжа, относится уменьшение расстояния от центра масс до стабилизатора.

Обеспечение продольной балансировки самолета одним рулем высоты из-за малого расстояния от центра масс самолета до руля высоты при выпущенных средствах механизации крыла на взлете или посадке при крайних центровках невозможно. Поэтому для обеспечения продольного равновесия самолета на взлете или посадке при выпущенных средствах механизации крыла необходимо отклонять стабилизатор на определенные углы. На самолете Ту-154М стабилизатор отклоняется на углы  $-(3 \dots 8,5)^\circ$  относительно продольной оси.

Особо следует сказать о заходе самолета на посадку с передними центровками при закрылках, отклоненных на угол  $45^\circ$  (рис. 6.12, а). В этом случае при выпуске закрылков на угол  $45^\circ$  возникает значительный

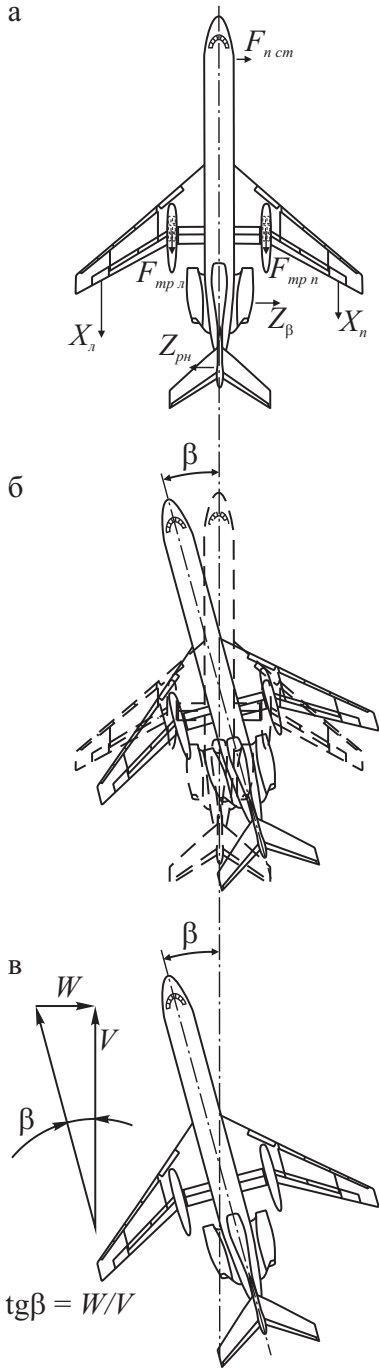


Рис. 6.11. Посадка самолета Ту-154М с боковым ветром:

а – пробег; б – посадка с углом упреждения; в – устранение сноса углом упреждения



пикирующий момент от подъемной силы крыла  $M_{пик} = Y_{кр} \cdot x_1$  и, если заклинит стабилизатор в положении "0", то кабрирующего момента от руля высоты  $M_{каб} = Y_{см} \cdot x_2$  не хватит для балансировки самолета. Это приводит к тому, что при отклонении закрылков на  $45^\circ$  самолет под действием пикирующего момента крыла энергично опускает носовую часть фюзеляжа и увеличивает вертикальную скорость, несмотря на полное отклонение вверх руля высоты.

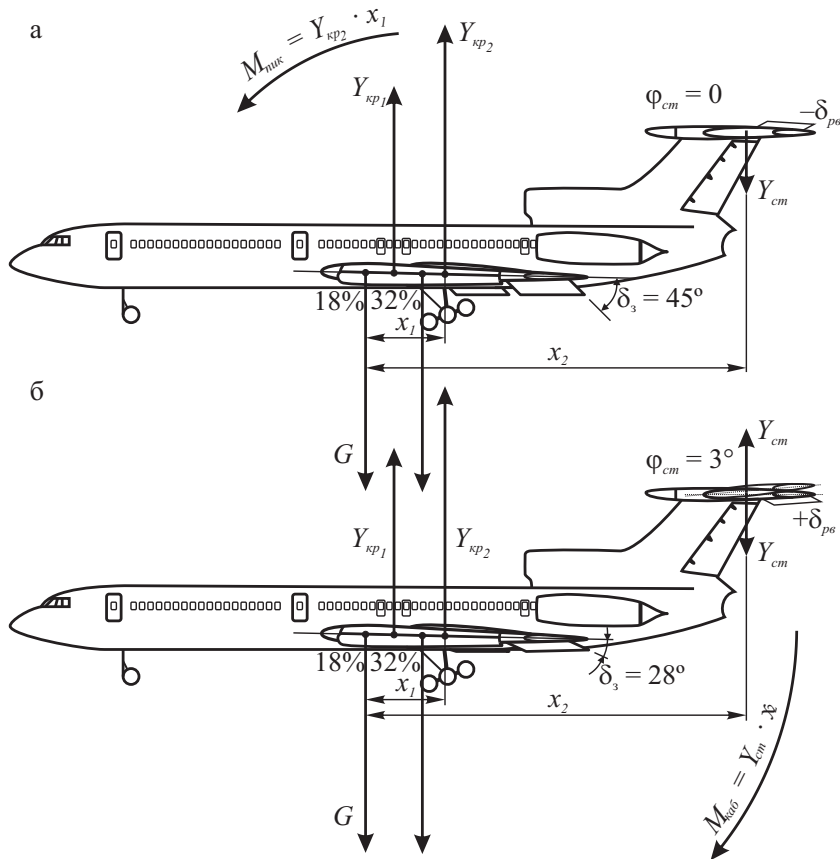


Рис. 6.12. Отказ управления стабилизатором:

а – при заходе на посадку в положении стабилизатора  $\varphi = 0$ ; б – при взлете в положении стабилизатора  $\varphi = -3^\circ$

Если при выполнении самолетом Ту-154М взлета после уборки закрылков на высоте 120 м стабилизатор заклинит во взлетном положении, то возникнет кабрирующий момент  $M_{каб} = Y_{см} \cdot x_2$  (см. рис. 6.12, б). Руля высоты для балансировки этого момента на больших приборных скоростях не хватает, и для уравновешивания этого момента необходимо уменьшить скорость полета, а возможно, и вновь отклонить закрылки.

### **Неперестановка стабилизатора в полетное положение после взлета**

Убедившись что стабилизатор не занял полетного положения при уборке закрылков в совмещенном режиме управления, проверить, закрыт ли колпачком переключатель “Стабилизатор”.

Открыть колпачок переключателя до фиксированного положения для отключения стабилизатора от системы совмещенного управления.

В зависимости от условий вылета командир ВС, учитывая, что стабилизатор находится во взлетном положении при убранных элементах механизации, принимает решение выполнить посадку на аэродроме вылета (табл. 18), предварительно выработав топливо до максимально допустимой посадочной массы.

### **Заклинивание стабилизатора при заходе на посадку**

Убедившись, что стабилизатор не переставился в заданное согласованное положение как в совмещенном, так и в ручном режимах управления, оставить открытым колпачок переключателя “Стабилизатор” для отключения его от системы совмещенного управления. Заход на посадку и посадку выполнять с выпущенными предкрылками и закрылками, отклоненными на углы, указанные в табл. 18.

Таблица 18

#### **Положение закрылков в зависимости от угла стабилизатора**

Стабилизатор, град.	От 0 до 1,5		От 1,5 до 3	Более 3
Центровка, % САХ	Менее 24	24. . . 32	Менее 32	Менее 32
Положение закрылков, град.	15	28	28	36

### **Заклинивание стабилизатора в посадочном положении при уходе на второй круг**

Если при уходе на второй круг после установки рукоятки “Закрылки” из положения 45° в положение 28° стабилизатор не переключается во взлетное положение, то открыть колпачок переключателя “Стабилизатор” до фиксированного положения и, убедившись, что закрылки выпущены на 28°,

повторить заход на посадку. Полет по кругу выполнять в этой конфигурации на скорости 300...320 км/ч. Если стабилизатор находится в посадочном положении, то после четвертого разворота выпустить закрылки в посадочное положение и произвести посадку.

## **6.10. ОСОБЕННОСТИ ЗАХОДА НА ПОСАДКУ ПО КРУТОЙ ГЛИССАДЕ**

В процессе захода на посадку по нестандартной глиссаде (с углом наклона более  $3^\circ$ ) снижение с ВПР выполнять по продолженной глиссаде, сохраняя при этом вертикальную скорость снижения и установившийся режим работы двигателей вплоть до высоты 20...15 м.

С высоты 20...15 м плавным взятием штурвала на себя перевести самолет на более пологую траекторию снижения с последующим выравниванием и посадкой в соответствии с РЛЭ.

Анализ материалов объективного контроля полетной информации по выполнению заходов на посадку по крутым глиссадам (более  $3^\circ$ ) показывает, что имеются случаи увеличения фактической вертикальной скорости снижения более 7 м/с.

В случаях неустановившегося снижения показания вариометра, вследствие запаздывания и погрешностей, отличаются от фактической вертикальной скорости снижения.

В испытаниях при имитации исправлений превышения траектории полета над глиссадой (путем отдачи штурвала от себя с приращением продольной перегрузки до 0,2...0,25) фактическая вертикальная скорость снижения изменилась от 4 до  $6 \div 11$  м/с, а вариометр при этом показывал меньшую скорость снижения (на величину до 3 м/с). При исправлении отклонений с большими расходами органов управления, а также при одновременном исправлении боковых и продольных отклонений ошибки в показаниях вариометра могут еще более увеличиться.

Ошибки тем значительнее, чем резче выполняется маневр, отклоняются органы управления и чем продолжительнее установившееся движение.

Следует учитывать, что при переходе на более пологую траекторию перед выравниванием, как это предусмотрено методикой посадки при крутых глиссадах, вариометр показывает повышенную скорость снижения, что определяется влиянием близости земли на работу приемников статического давления, а также запаздыванием самого прибора.

На конечном участке захода на посадку, на высотах менее 70 м, завышение величины вертикальной скорости снижения становится особенно опасным вследствие скоротечности процесса изменения величины вертикальной скорости снижения и позднего распознавания этого процесса эки-

пажем. В таких случаях возможно приземление самолета с вертикальной перегрузкой, превышающей допустимую.

Для предупреждения опасного роста неконтролируемой по вариометру величины вертикальной скорости снижения на конечном участке захода на посадку, когда значительная часть внимания командира ВС направлена на оценку положения самолета относительно ВПП, необходимо, чтобы на конечном участке захода на посадку (до ВПР) самолет имел устойчивые расчетные параметры движения в сбалансированном состоянии по продольному каналу.

Качественную оценку величины вертикальной скорости снижения пилот осуществляет после установления им надежного визуального контакта с ориентирами или огнями ВПП с высоты 40...30 м. При этом следует иметь в виду, что на достоверность визуальной оценки величины вертикальной скорости снижения влияет контрастность ориентиров (огней), а также отражающая способность поверхности ВПП в ночных условиях при использовании самолетных фар.

В случае отделения самолета от ВПП после касания необходимо зафиксировать колонку штурвала в посадочном положении и, не опуская носовую часть фюзеляжа, включить реверсивное устройство тяги двигателей, плавно опустить переднюю стойку шасси и применить тормоза.

При отказе реверсивного устройства одного из двигателей и появлении опасности выкатывания в сторону работающего реверсированного двигателя (после полного использования руля направления и раздельного торможения колес) направление пробега выдерживать изменением режима работы реверсированного двигателя, вплоть до полной уборки его реверса тяги.

После восстановления направления пробега при необходимости повторно включить реверсивное устройство тяги двигателя.

В летной эксплуатации имеются случаи приземления самолетов до ВПП или выкатывания их за пределы ВПП при посадке. Основными причинами выкатывания самолета Ту-154М или приземления его до ВПП являются низкое качество техники пилотирования и недостаточная подготовка пилотов, которая выражается в следующем:

недопустимое отклонение параметров снижения от расчетных;

несвоевременная (запоздалая) реакция пилота на допустимые, но значительные отклонения параметров снижения от расчетных, вызванные резкими порывами (восходящими, нисходящими или горизонтальными) ветра различных направлений;

необоснованное стремление убрать угол упреждения при переходе на визуальное пилотирование при наличии бокового ветра;

неточный учет метеорологических условий и состояния ВПП летным составом как при подготовке к посадке, так и в процессе ее выполнения;

несвоевременное или неумелое использование средств торможения самолета на пробеге;

неумелое использование органов управления самолетом для выдерживания направления на пробеге.

Выкатывания на КПБ или БПБ случаются и в результате неправильного решения службы УВД о возможности нормальной посадки самолета.

Из ранее сказанного следует: безопасную посадку в сложных метеоусловиях выполнять можно только при точной технике пилотирования, высокой летной квалификации пилота, правильной оценке состояния ВПП и метеоусловий на аэродроме службой УВД и экипажем.

При точном выдерживании пилотами расчетных параметров снижения до начала выравнивания и четком взаимодействии в работе всех членов экипажа обеспечивается приземление самолета в расчетной зоне и по оси ВПП.

После приземления самолета в расчетной зоне ВПП с траекторией снижения, совпадающей с осью ВПП, необходимо:

своевременно применить рекомендуемые средства торможения самолета; выдерживать направление пробега, используя органы управления.

## **6.11. РЕКОМЕНДАЦИИ ПРИ ПОДГОТОВКЕ К ПОСАДКЕ САМОЛЕТА**

При подготовке к посадке командир ВС и экипаж обязаны:

1) определить:

посадочную массу самолета;

посадочную конфигурацию самолета;

скорость на всех этапах захода на посадку до начала выравнивания;

вертикальную скорость снижения с учетом наклона глиссады, посадочной массы и других условий посадки;

посадочную скорость;

посадочный курс самолета с учетом угла сноса;

потребную и фактическую посадочную дистанцию или длину пробега;

высоту принятия решения;

2) убедиться в нормальной работе всех систем и оборудования самолета;

3) продумать свои действия (произвести розыгрыш захода на посадку) с учетом возможных осложнений полета, допустимых и вероятных отклонений параметров предпосадочного снижения, чтобы своевременно принять решение, обеспечивающее нормальную посадку или уход на второй круг.

Командир ВС должен твердо помнить, что в случае отклонения фактических параметров предпосадочного снижения от допустимых необходимо немедленно принять решение об уходе на второй круг.

При полете на предпосадочной прямой командир ВС обязан прекратить снижение и выполнить уход на второй круг, если:

экипаж получил сообщение о фактической погоде, которая ниже установленного минимума для захода на посадку хотя бы по одному из параметров, даже если необходимый визуальный контакт с наземными ориентирами установлен;

до высоты принятия решения не установлен необходимый визуальный контакт с наземными ориентирами (огнями приближения или подхода);

к моменту достижения высоты принятия решения самолет не вышел на установленную траекторию по высоте, курсу полета или положение самолета в пространстве относительно ВПП не обеспечивает безопасную посадку;

в воздушном пространстве или на ВПП появились препятствия, угрожающие безопасности полета;

имеются метеоявления, представляющие угрозу для выполнения посадки;

для выдерживания движения самолета по расчетной глиссаде требуется увеличить режим работы двигателей выше номинального;

расчет на посадку не обеспечивает безопасность ее выполнения.

Все действия командира ВС в процессе захода на посадку, особенно на предпосадочном снижении, должны быть заранее обдуманы.

Основные требования, гарантирующие точность захода и расчета на посадку, приведены в ЕНЛГС и РЛЭ.

В гражданской авиации скорость снижения самолетов по глиссаде принимается с 30%-ным запасом от скорости сваливания. Так, для Ту-154М при массе 75 т скорость полета по глиссаде 260 км/ч, а скорость сваливания – 200 км/ч.

Говоря о скорости снижения, следует сказать и о диапазоне скоростей снижения при нормальной конфигурации самолета в зависимости от посадочной массы. Если по условиям полета приходится не полностью использовать элементы механизации крыла или совсем ими не пользоваться, то диапазон скоростей значительно расширяется. Так, при убранных средствах механизации крыла расчетная скорость снижения самолета Ту-154М  $V_{з\ n} = 355$  км/ч при  $V_{св} = 275$  км/ч. Такой разброс скоростей снижения требует от пилота умения точно определять требуемую безопасную скорость предпосадочного снижения. В ином случае легко можно оказаться на скорости бокового сваливания.

Если скорость снижения отличается менее чем на 30% от скорости сваливания, то она не является безопасной. В этой ситуации возможен боковой срыв и потеря самолетом высоты. Кроме того, такая скорость не гарантиру-

ет безопасного доворота вследствие снижения маневренных характеристик самолета.

Для установления режима работы двигателей, обеспечивающего снижение самолета по расчетной глиссаде, важно знать вертикальную скорость снижения при заданных условиях. Величина этой скорости зависит от полетной массы самолета, угла наклона глиссады, истинной скорости и направления ветра.

Зависимость  $V_{y_{сн}}$  от полетной массы самолета Ту-154М и угла наклона глиссады может быть различной. При встречном ветре  $V_{y_{сн}}$  в случае движения самолета по расчетной глиссаде будет уменьшаться, а при попутном – увеличиваться на величину  $W_x \sin \theta_{сн}$ , где  $W_x$  – составляющая скорости ветра в направлении глиссады.

При заходе на посадку рассчитывается необходимая посадочная дистанция, которая должна быть меньше длины ВПП.

Таким образом, для приземления самолета Ту-154М в требуемой зоне и его остановки на ВПП необходимо следующее:

при подготовке к выполнению посадки точно рассчитать все параметры захода на посадку с учетом посадочной массы самолета, его посадочной конфигурации и условий посадки;

заход на посадку производить в соответствии с расчетными параметрами, особенно после выхода самолета на посадочный курс;

при снижении по глиссаде выдерживать движение по курсу и угол наклона глиссады;

в случае отклонения фактических параметров снижения от допустимых до высоты принятия решения выполнить уход на второй круг;

все эволюции самолета в процессе захода на посадку и ухода на второй круг выполнять строго координированно; помнить, что нарушение координации и в управлении может вызвать боковую раскачку самолета Ту-154М, имеющего стреловидное крыло, а при более грубых ошибках – его сваливание;

пролет порога ВПП должен происходить на высоте 10...15 м, а при особых случаях посадки (например, с убранными элементами механизации крыла) – на высоте не менее 5 м;

выравнивание самолета начинать на высоте 7...10 м при вертикальной скорости снижения по глиссаде 2,5...4 м/с; в общем случае высота начала выравнивания зависит от величины вертикальной скорости снижения по глиссаде и должна быть равной (2,5...3)  $V_{y_{сн}}$ ; в момент приземления самолета штурвальная колонка должна быть зафиксирована в посадочном положении, а двигатели – работать на режиме малого газа;

после приземления убедиться в движении самолета по оси ВПП, своевременно и полностью использовать все средства торможения, а органы управления – для выдерживания направления;

в случае угрозы выкатывания на КПБ или БПР немедленно выключить двигатели, не допустив столкновения с препятствием.

## **6.12. ПОСАДКА САМОЛЕТА В УСЛОВИЯХ СДВИГА ВЕТРА**

Усложнение захода на посадку в условиях сдвига ветра, в основном, обуславливается резким изменением встречной или попутной составляющей скорости ветра либо попаданием самолета в нисходящий поток воздуха при снижении по глиссаде. При этом для выдерживания необходимой скорости захода требуется более энергично действовать РУД, чем при полете в спокойной атмосфере.

Если встречная составляющая скорости ветра у земли меньше, чем на высоте 100 м, на величину 5 м/с и более, скорость полета по глиссаде необходимо выдерживать на 10...15 км/ч больше, чем в обычных условиях.

Если скорость полета по глиссаде увеличена по условиям сдвига ветра, то не требуется дополнительного увеличения скорости захода по условиям обледенения (если противообледенительная система – ПОС – работает нормально), турбулентности или бокового ветра.

Если попутная составляющая скорости ветра на высоте 100 м больше, чем у земли, выдерживайте приборную скорость захода, рекомендованную для обычных условий, не допуская ее увеличения.

Если, несмотря на принятые меры, к моменту достижения высоты принятия решения приборная скорость превышает установленную для данной полетной массы на 15 км/ч и более, немедленно установите двигателям взлетный режим и выполните уход на второй круг.

При отсутствии информации о скорости и направлении ветра на высоте 100 м необходимо после установления режима работы двигателей тщательно наблюдать за характером возможного изменения скорости по прибору на глиссаде. Если после пролета ДПРМ для сохранения приборной скорости требуется ряд последовательных увеличений режима работы двигателей, то дальнейший заход на посадку выполняйте с увеличением скорости на глиссаде на 10...15 км/ч.

При заходе на посадку в условиях сдвига ветра 5 м/с и более на 100 м высоты (что соответствует 2 м/с и более на 30 м высоты) режим автоматического захода на посадку и автоматический уход на второй круг использовать не рекомендуется.

Если при снижении по глиссаде до высоты принятия решения для выдерживания необходимой скорости полета требуется увеличение режима работы двигателей до номинального, немедленно установите двигателям взлетный режим и выполните уход на второй круг.



## **6.13. РЕКОМЕНДАЦИИ ПО ПРЕДУПРЕЖДЕНИЮ ГРУБОЙ ПОСАДКИ САМОЛЕТА**

Грубая посадка и приземление вне ВПП являются результатом следующих факторов:

недооценка метеоусловий при выполнении посадки (сильный порывистый ветер; болтанка, связанная с прохождением атмосферных фронтов; атмосферные осадки);

недооценка условий, ухудшающих видимость на ВПП при заходе на посадку, особенно ночью (недостаточная освещенность ВПП, осадки на лобовом стекле, ухудшающие видимость из пилотской кабины, уклон ВПП в зоне приземления);

ошибки в технике пилотирования, связанные с преждевременным устранением угла упреждения непосредственно перед приземлением, а также с отдачей штурвала на себя перед касанием ВПП;

неправильное исправление ошибок на посадке, связанных с отделением самолета после приземления (так называемый “козел”);

повышенная вертикальная скорость снижения после пролета БПРМ при заходе на посадку с попутным ветром;

передача управления самолетом второму пилоту, не имеющему достаточной профессиональной подготовки;

переоценка своих возможностей в сложившейся ситуации.

С учетом аэродинамических особенностей, связанных с влиянием центровки и повышенной вертикальной скорости снижения на продольную управляемость самолета, летному составу, выполняющему полеты на самолете Ту-154М, предлагаются следующие рекомендации:

1) при анализе синоптической обстановки необходимо учитывать прохождение или близость атмосферных фронтов, их направление и скорость смещения относительно аэродрома, на котором будет производиться посадка, так как в данных условиях появляется наибольшая вероятность встречи с атмосферной турбулентностью, сильным порывистым ветром, выпадением осадков,

2) при проведении предпосадочной подготовки обращать особое внимание на внешние эксплуатационные факторы, влияющие на точность выдерживания расчетных параметров снижения:

атмосферные осадки, ухудшающие аэродинамические характеристики самолета;

болтанка и возможный сдвиг ветра;

вода на лобовом стекле, приводящая к ошибочному визуальному представлению о высоте полета и пространственном положении самолета, особенно ночью;

боковой или попутный ветер, влияющий на выдерживание траектории снижения;

состояние ВПП и особенности использования реверса тяги и применения тормозов;

3) с учетом особенностей предстоящего захода на посадку выдерживать приборную скорость снижения, увеличенную относительно расчетной:

при боковом ветре – на 10 км/ч;

при болтанке и сдвиге ветра – на 15 км/ч;

4) при заходе на посадку с боковым ветром угол упреждения убирается только после касания ВПП, без отклонения руля направления перед приземлением;

5) следует учитывать, что потеря скорости на глиссаде ведет к ухудшению продольной управляемости самолета, особенно при передних центровках; поэтому просадку самолета, связанную с резким изменением скорости, необходимо парировать увеличением режима работы двигателей с одновременным взятием штурвала на себя;

6) штурману при пролете БПРМ, высоты 30 м и порога ВПП одновременно с отсчетом высоты докладывать значение вертикальной скорости снижения, обращая внимание командира ВС на значения  $V_y$ , близкие к 5 м/с;

7) командиру ВС необходимо помнить, что уход на второй круг на самолете Ту-154М возможен практически с любой высоты, вплоть до высоты начала выравнивания, зависящей от вертикальной скорости; поэтому при неуверенности в благополучном исходе посадки единственным правильным решением командира ВС, согласно рекомендациям НПП ГА, является уход на второй круг.

## 6.14. ОТКЛОНЕНИЕ САМОЛЕТА С ВПП НА БПБ

Основное условие хорошей посадки – вывод самолета к высоте начала выравнивания с подобранным углом упреждения и без кренов на расчетной скорости.

Во время пробега при наличии бокового ветра и малого коэффициента сцепления возможен уход самолета на БПБ.

Выкатыванию самолета сразу после приземления способствует посадка со сносом, посадка с большим углом подхода к полосе и несвоевременное его устранение после приземления. Это возможно, когда экипаж неточно выдерживает угол упреждения, при наличии бокового ветра, особенно когда заход выполняется в автоматическом или директорном режиме. При включении реверсивного устройства на пробеге газы из решеток вырываются навстречу набегающему потоку (рис. 6.13), что уменьшает скорость обтекания оперения самолета. Чем меньше скорость обтекания вертикального оперения, тем меньше сила  $Z_{pн}$ . Путьевая управляемость самолета на больших скоростях уменьшается. Чем меньше скорость обтекания горизонтального оперения, тем меньше сила  $Y_{co}$ . Если уменьшается эффективность руля высоты на пробеге, меньше становится сила сцепления колес передней стойки с бетоном.

Путевая управляемость самолета ухудшается на малых скоростях. Поэтому самолет Ту-154М, особенно при малом коэффициенте сцепления, разворачивается носовой частью фюзеляжа против ветра и уходит на БПБ. При потере путевой управляемости реверсивное устройство следует выключить, вернуть самолет на ВПП и, при необходимости, вновь включить его.

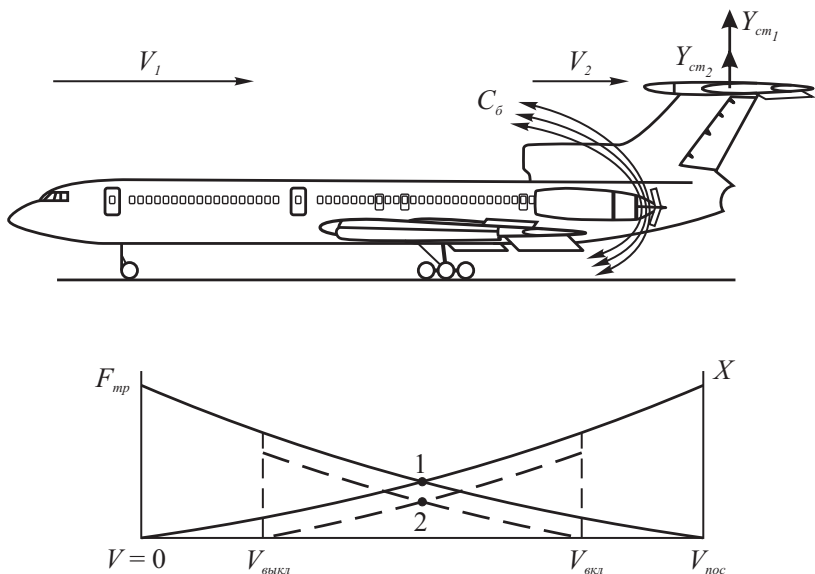


Рис. 6.13. Изменение сил и моментов, действующих на самолет Ту-154М на пробеге при включении реверсивного устройства тяги

Если при выполнении посадки на самолете Ту-154М не совместить ось самолета с осью ВПП и опустить переднюю стойку на ВПП, то возникнет угол увода между осью самолета и осью ВПП. Кроме того, надо знать, что инерционная масса самолета относительно прижатой передней стоки шасси к ВПП дает момент, направленный на увеличение угла увода самолета, поэтому самолет уходит на БПБ. При посадке самолета Ту-154М необходимо устранить угол упреждения, совместить ось самолета с осью ВПП, опустить переднюю стойку шасси и после этого включить реверсивное устройство тяги двигателей (рис. 6.14).

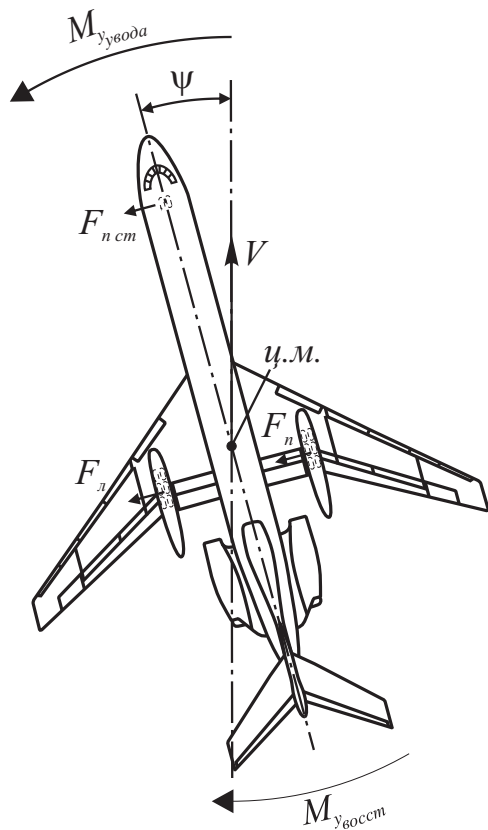


Рис. 6.14. Приземление самолета Ту-154М с углом упреждения

## 6.15. ПРЕДПОСЫЛКИ ЛЕТНЫХ ПРОИСШЕСТВИЙ

**Потеря скорости на глиссаде.** При уменьшении истинной скорости уменьшаются скоростной напор и эффективность руля высоты самолета. Скорость сваливания при массе самолета 75 т равна 200 км/ч, что составляет 30%-ный запас до полетной расчетной скорости 260 км/ч, где самолет отлично устойчив и управляем.

При уменьшении истинной расчетной скорости на глиссаде у самолета с  $x_T = 18\%$  САХ на 10 км/ч требуется дополнительно отклонить руль высоты на  $3^\circ$ , т. е. уменьшение истинной расчетной скорости на глиссаде на 10 км/ч соответствует  $3^\circ$  дополнительного расхода руля высоты. При выдерживании меньшей скорости это соотношение увеличивается. Так, при скорости полета 250 км/ч, уменьшенной по сравнению с расчетной на 10 км/ч, требуется

дополнительно отклонить руль высоты на  $5^\circ$ . При полете самолета на скорости 260 км/ч с  $x_T = 18\%$  САХ при уменьшении скорости на 20 км/ч требуется дополнительно отклонить руль высоты на  $8 \dots 10^\circ$ .

На глиссаде, даже при малых массах самолета, не рекомендуется снижать скорость меньше 260 км/ч. Отклонение руля высоты вверх на  $10^\circ$  может привести к тому, что его может оказаться недостаточно для балансировки самолета при особых ситуациях на посадке, и тогда, как правило, возникает грубая посадка или посадка до ВПП.

**Нарушение передней центровки.** При уменьшении центровки на самолете Ту-154М увеличивается пикирующий момент. Уравновешивается он кабрирующим моментом руля высоты (см. рис. 6.12).

Для самолета Ту-154М предельно передняя центровка составляет 18% САХ. Нарушение загрузки переднего багажника, состоящего из четырех отсеков, приводит к ее смещению вперед. Поэтому при эксплуатации самолета, чтобы сохранить предельно переднюю центровку 18% САХ, рекомендуется не загружать первый отсек переднего багажника.

При постоянной скорости 260 км/ч уменьшение центровки с 24 до 16% САХ требует увеличения отклонения руля высоты на  $7 \dots 8^\circ$ .

На больших углах отклонения (больше  $20^\circ$ ) руль высоты становится малоэффективным. Поэтому при центровке 15...16% на скорости 260 км/ч руль высоты должен быть отклонен только на  $16 \dots 17^\circ$ , так как при полном отклонении руля высоты на посадке вверх (на  $25^\circ$ ) перегрузка достигает величин порядка 1,2, а соответствующая ей вертикальная скорость – 10 м/с. Погасить ее при передних центровках практически невозможно. При снижении с большей вертикальной скоростью и потере продольной управляемости единственно правильным решением может быть уход на второй круг, когда при увеличении режима работы двигателей, уборке шасси и закрылков до  $28^\circ$  возникает кабрирующий момент. За счет уборки закрылков до  $28^\circ$  уменьшается пикирующий момент самолета, руль высоты становится эффективнее, восстанавливается продольная управляемость.

**Уменьшение режима работы двигателей.** Самолет Ту-154М при заходе на посадку с полностью выпущенными средствами механизации и шасси имеет очень малое аэродинамическое качество. Велика будет потребная тяга для горизонтального полета, и для обеспечения глиссады снижения потребуются режим работы двигателей 75...80%. Если бортинженер или автомат тяги поставят двигатели на малый газ, то сила тяги двигателей уменьшится и, как следствие этого, увеличатся вертикальная скорость и угол снижения

самолета, которые связаны с силой тяги двигателей соотношениями:

$$V_{y_{сн}} = V_{сн}(1/K - P/G); \quad \sin \theta_{сн} = 1/K - P/G.$$

С увеличением режима работы двигателей до взлетного не исключается просадка самолета (40...50 м). Поэтому, если уменьшение режима произойдет после прохода БПРМ, самолет выполнит посадку до ВПП.

Следует учитывать также, что снижение режима работы двигателей на скорости 260 км/ч с 73% до малого газа требует дополнительного отклонения руля высоты на 4...5°. Это объясняется тем, что при уменьшении режима работы двигателей возникает пикирующий момент.

**Завышение вертикальной скорости.** При снижении и заходе на посадку с эшелона не рекомендуется увеличивать вертикальную скорость более 7 м/с. В случае нарушения этой рекомендации следует помнить, что при полном отклонении руля высоты перегрузки на выходе самолета Ту-154М с центровкой 18% САХ небольшие, порядка 1,2...1,3. Поэтому просадка самолета очень значительна. Чтобы погасить вертикальную скорость 7 м/с, нужно иметь запас высоты 40...50 м.

Следует также учитывать, что при передних центровках и руле высоты, отклоненном вверх на 20°, при дальнейшем его отклонении вверх прирост подъемной силы мал, кабрирующий момент незначителен, а просадка самолета велика.

**Отдача штурвала.** При необходимости увеличить вертикальную скорость при заходе на посадку штурвал следует перемещать плавно и на небольшую величину. Здесь надо отметить одну особенность: при передних центровках штурвальная колонка отклонена на пилота на 70...80 мм, а руль высоты – вверх на 8...9°. Отсюда вытекают основные рекомендации по снижению самолета Ту-154М на предельно передних центровках:

**запрещается** превышать вертикальные скорости на глиссаде более рекомендованных для данной глиссады;

**запрещается** довыпускать закрылки на глиссаде на высотах менее 100 м; режим работы двигателей уменьшать, при необходимости, плавно, по 4...5% (по частоте вращения ротора двигателя);

выдерживать предельно переднюю центровку не менее 18% САХ;

не допускать отклонение руля высоты на глиссаде вверх более 10°;

не допускать потерю скорости даже на 10 км/ч при уменьшении режима работы двигателей до малого газа.

## 6.16. ПАРАМЕТРЫ САМОЛЕТА ПРИ ПОЛЕТЕ НА ГЛИССАДЕ

Требования ЕНЛГС о запасе скорости сваливания при снижении на глиссаде величиной не менее 30% автоматически устанавливают и запас по перегрузке до сваливания.

Сваливание самолета наступает при достижении критического угла атаки  $\alpha_{кр}$  и может произойти не только при торможении самолета до скорости сваливания при перегрузке, близкой к 1, но и на другой, большей скорости при создании перегрузки более 1 и достаточно быстром увеличении угла атаки до  $\alpha_{кр}$ . При этом исходная скорость полета практически не успевает измениться. Перегрузка сваливания определяется как отношение  $n_{y св} = C_{y max} / C_{y зах}$ .

Основные параметры самолета Ту-154М при полете с массой 75 т на глиссаде приведены в табл. 19.

Таблица 19

**Параметры самолета при полете на глиссаде**

Характеристики на глиссаде	Углы отклонения	
	$\delta_z = 45^\circ$	$\delta_z = 28^\circ$
Критический угол атаки, град.	17	18
Максимальный коэффициент $C_{y max}$	2,15	1,92
Скорость сваливания, км/ч	204	216
Угол атаки при снижении, град.	5	7,5
Скорость захода на посадку, км/ч	266	273
Запас скорости до сваливания, %	35	31
Запас по перегрузке до сваливания	0,74	0,72
Угол тангажа, град.	-1	+1,5
Угол атаки срабатывания АУАСП, град.	12	12
Скорость полета до начала срабатывания АУАСП, км/ч	220	240

Необходимо отметить, что уменьшение эффективности руля высоты при углах его отклонения  $18^\circ$  и более ощущается пилотом как неадекватная реакция самолета на отклонения штурвала. При взятии штурвала и отклонениях руля высоты на  $18 \dots 20^\circ$  реакция самолета замедлена.

В РЛЭ предельно передняя центровка установлена:

на взлете – 21% САХ;

на посадке с остатком топлива в первом и третьем баках – 18% САХ.

При центровке 18% САХ балансирующее положение руля высоты при заходе на посадку при  $\delta_z = 45^\circ$  и  $\varphi_{cm} = -5,5^\circ$  на установленной скорости  $V_{zn} = 260$  км/ч будет  $\delta_{pв} = -10^\circ$ , а на  $V_{zn} + 10$  км/ч  $\delta_{pв} = -7^\circ$ . Это обеспечивает эффективный запас руля высоты в пределах  $12 \dots 14^\circ$  и располагаемую перегрузку, достаточную для гашения вертикальной скорости.



# Глава 7

## ОСОБЕННОСТИ УСТОЙЧИВОСТИ И УПРАВЛЯЕМОСТИ САМОЛЕТА Ту-154М

### 7.1. ОБЩИЕ СВЕДЕНИЯ

Движение самолета складывается из вращательного вокруг центра масс и поступательного движения центра масс в пространстве. Любое вращение самолета относительно центра масс можно представить как вращение вокруг трех взаимно перпендикулярных осей  $OX$ ,  $OY$  и  $OZ$ , проходящих через центр масс (рис. 7.1). Эти оси условно жестко связаны с самолетом и определяют ориентацию его в пространстве. Такая система координат называется **связанной**.

1. Продольная ось  $OX$  расположена в плоскости симметрии самолета и направлена вперед, параллельно средней аэродинамической хорде или оси фюзеляжа. Момент, стремящийся повернуть самолет относительно оси  $OX$  (накренить самолет), называется **моментом крена** и обозначается  $M_x$ .

2. Вертикальная ось  $OY$  также расположена в плоскости симметрии самолета и направлена вверх. Она перпендикулярна оси  $OX$ . Момент, стремящийся повернуть самолет вокруг оси  $OY$ , называется **моментом рыскания** и обозначается  $M_y$ .

3. Поперечная ось  $OZ$  направлена перпендикулярно к плоскости симметрии самолета, в сторону правого полукрыла. Момент, стремящийся повернуть самолет вокруг оси  $OZ$  (изменить угол тангажа самолета), называется **продольным моментом** или **моментом тангажа** и обозначается  $M_z$ . Момент  $M_z$ , увеличивающий угол тангажа  $\vartheta$ , получил название **кабрирующего**, а уменьшающий – **пикирующего**. Положительными моментами являются:  $M_z$  – кабрирующий;  $M_x$  – кренящий самолет вправо;  $M_y$  – разворачивающий самолет влево. Положительное направление осей  $OX$ ,  $OY$  и  $OZ$  и моментов  $M_x$ ,  $M_y$  и  $M_z$  на рис 7.1 показано стрелками.

Характер движения самолета в пространстве определяется величиной и местом приложения внешних сил и их направлением. Если сумма действующих сил не равна нулю, то самолет приобретает ускорение в сторону неуравновешенной силы. При наличии неуравновешенного момента (сумма

моментов сил не равна нулю) самолет имеет угловое ускорение относительно центра масс. Следовательно, для осуществления равномерного и прямолинейного движения необходимо, чтобы сумма сил и моментов, действующих на самолет, равнялась нулю. В этом случае самолет находится в состоянии динамического равновесия или просто равновесия (горизонтальный полет, снижение, набор высоты).

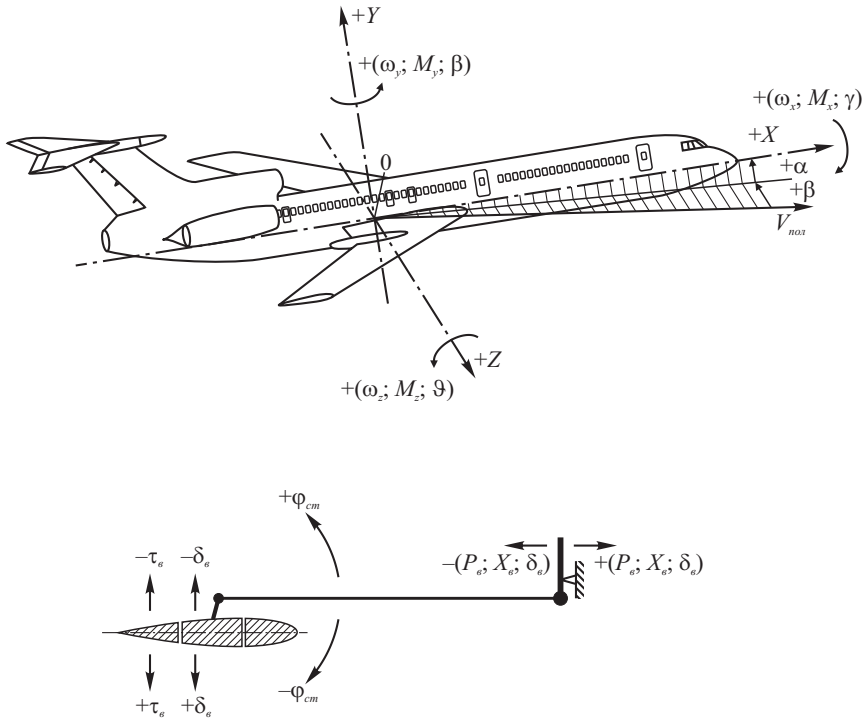


Рис. 7.1. Связанная система координат

При изучении движения самолета кроме понятия **равновесие** употребляется более узкое понятие – **балансировка**. Для балансировки самолета достаточно обеспечить равновесие моментов (добиться, чтобы сумма моментов, действующих на самолет, равнялась нулю). Так, например, при установившемся развороте сумма сил, действующих на самолет, не равна нулю, но сумма их моментов равна нулю. Следовательно, в этом виде полета самолет находится только в состоянии балансировки.

Обычно полет самолета происходит в беспокойной атмосфере, где существуют различного направления порывы ветра, которые изменяют величину и точку приложения аэродинамических сил, а значит, нарушают состояние равновесия. Если без вмешательства пилота самолет будет сохранять равновесие, а нарушенное равновесие – восстанавливать, то пилотировать такой самолет будет значительно проще. Самолет, обладающий этим свойством, будет устойчивым в полете. Следовательно, **устойчивость – это способность самолета самостоятельно (без вмешательства пилота) сохранять и восстанавливать заданное равновесие** (заданный режим полета). Различают устойчивость статическую и динамическую.

Под **динамической устойчивостью** понимают стремление самолета возвращаться на исходный режим полета без вмешательства пилота после прекращения действия на него возмущений. Для обеспечения динамической устойчивости в полете самолет должен, прежде всего, создавать **восстанавливающие** (стабилизирующие) **моменты**.

Способность самолета создавать восстанавливающие моменты, т. е. такие, которые стремятся вернуть самолет к заданному равновесию (режиму полета), называется **статической устойчивостью**. Из определения видно, что статическая устойчивость не изучает характер возмущенного движения самолета, а только выясняет, какие моменты возникают при нарушении заданного равновесия. Самолет считается статически устойчивым, если при нарушении равновесия возникают такие силы и моменты, которые стремятся вернуть его в прежнее состояние.

Если при нарушении равновесия не возникают никакие восстанавливающие моменты, самолет считается **статически нейтральным**. Если же при нарушении равновесия под действием возмущающих параметров возникают силы и моменты, которые стремятся еще дальше увести самолет от равновесного состояния, самолет называется **статически неустойчивым**. Он выходит на большие углы атаки, при которых возможен боковой срыв.

### **Основные системы координат.**

Для определения положения самолета в воздушном пространстве необходимо иметь две системы координат: связанную с Землей и связанную с самолетом. В динамике полета транспортных самолетов приняты различные системы координат, из которых для решения задач летной эксплуатации выбираются следующие: нормальная земная, нормальная связанная, скоростная и траекторная. Все они являются прямоугольными и правыми. За положительное направление вращения выбранной системы координат относительно другой принято вращение по направлению часовой стрелки, если смотреть в сторону положительного направления оси координат, относительно которой осуществляется поворот. Этим правилом пользуются для определения знаков углов поворота самолета и моментов сил, угловых ско-

ростей, угловых ускорений, отклонения органов управления и др.

Статическая устойчивость является необходимым условием динамической устойчивости самолета. Но для обеспечения динамической устойчивости одной статической недостаточно. Самолет будет динамически устойчивым только тогда, когда наряду с восстанавливающими моментами он будет создавать демпфирующие моменты. Возникают они в результате вращения самолета вокруг центра масс относительно всех трех осей.

Для уравнивания самолета в определенном положении, а также для изменения его положения в пространстве необходима управляемость. Под **управляемостью самолета** понимают его способность изменять свое положение в пространстве при отклонении аэродинамических рулей.

Между равновесием, устойчивостью и управляемостью существует определенная взаимосвязь. Так, об устойчивости и управляемости самолета можно говорить только при наличии равновесия. Точно так же самолет будет нормально управляем только при наличии достаточной устойчивости. А рули управления самолетом одновременно являются и органами его уравнивания.

Равновесие, устойчивость и управляемость рассматриваются относительно осей самолета  $OX$ ,  $OY$  и  $OZ$  и называются соответственно **поперечными, путевыми и продольными**. Так как движения самолета относительно продольной и нормальной осей тесно связаны между собой, то их изучают совместно и называют **боковыми движениями**, а движение относительно поперечной оси – **продольным движением**. Поэтому равновесие, устойчивость и управляемость делятся на **продольные** и **боковые**.

## 7.2. ЦЕНТРОВКА САМОЛЕТА И ЕЕ РАСЧЕТ

Равновесие, устойчивость и управляемость самолета Ту-154М могут быть обеспечены лишь в определенном диапазоне центровок. Он имеет следующие ограничения по массе и центровочные данные:

максимальная рулежная масса, т .....	100,5
максимальная взлетная масса, т .....	100
максимальная посадочная масса, т .....	80
максимальная масса самолета без топлива, т .....	74
максимальная коммерческая загрузка, т .....	18
максимальное количество топлива, т .....	39,75
масса пустого снаряженного самолета .....	53,5
передние центровки (шасси выпущено), % САХ:	
на взлете .....	21
на посадке .....	18
задние центровки (шасси убраны), % САХ:	

на взлете, в полете и на посадке .....	32
при перегонке самолета с полным топливным баком №4 .	40

При расчете центровки самолета дополнительно необходимо знать следующее:

центровка опрокидывания пустого самолета на хвост, % САХ	52,5
центровка пустого самолета (по формуляру), % САХ .....	49...51
масса пустого самолета (по формуляру), т .....	52...53
смещение центровки при уборке (выпуске) шасси, % .....	0,8...1,2
запас центровки от опрокидывания на хвост, % .....	1,5
зона “а”, % .....	19...28,2
зона “б”, % .....	19...28,2

После посадки самолета (при малом остатке топлива) в процессе высадки пассажиров центровка смещается назад и приближается к центровке опрокидывания на хвостовую часть фюзеляжа. Поэтому заправку самолета топливом следует производить до его загрузки. При заправке самолета топливом через горловины баков в первую очередь надо заправлять баки №2, а затем баки №3.

Расчет центровки самолета производить по центровочному графику в соответствии с требованиями РЛЭ.

При расчете центровки необходимо учитывать некоторые особенности центровочных графиков:

для уменьшения погрешностей расчета цены деления для значительно удаленных рядов, багажных помещений и балластного топлива соединены наклонными линиями;

если полет осуществляется без расхода топлива из бака №4 (балластное топливо), то центровка самолета без топлива после его загрузки должна находиться внутри незаштрихованной части зоны “а”;

если полет осуществляется с расходом топлива из бака №4, то центровка самолета без топлива должна находиться внутри незаштрихованной части зоны “б”; в свою очередь, зона “б” (заправка топлива в бак №4) делится на три участка: заправка 2 т, 4 т и 6,6 т, что необходимо учитывать при определении центровки самолета без топлива;

шкалой “Топливо бака №4 – балласт” пользуются в случае заправки бака №4 в качестве балласта; в ином случае эту шкалу не используют.

Если центровка самолета без топлива, определенная по РЛЭ, находится в незаштрихованной части зоны “а” или “б”, то при любом количестве топлива, заправленного в соответствии с заданием на полет, центровка самолета никогда не выйдет за пределы допустимых значений в течение всего полета.

При расчете центровки с помощью графиков необходимо в каждом случае проверить центровку пустого самолета с багажом и грузом без пассажиров и членов экипажа, чтобы убедиться, что она не выходит за пределы центровки опрокидывания самолета на хвост (52,5% САХ).

В случае необходимости фактическая центровка самолета определяется по графикам, представленным в РЛЭ. На них показано изменение центровки самолета в зависимости от количества топлива в баках. Таких графиков – четыре, для различного количества топлива в баке №4 (пустой, 2 т, 4 т и 6,6 т).

Количество топлива, заправляемого в бак №4, определяется коммерческой загрузкой, но заправлять можно только 2 т, 4 т и 6,6 т.

### 7.3. ПРОДОЛЬНОЕ РАВНОВЕСИЕ И УСТОЙЧИВОСТЬ САМОЛЕТА

**Продольное равновесие** – это такое состояние самолета в полете, при котором сумма проекций сил, действующих на самолет, на продольную  $OX$  и нормальную  $OY$  оси, и сумма их моментов относительно поперечной оси  $OZ$  (центра масс) равны нулю. Для обеспечения продольной балансировки достаточно достигнуть только равновесия моментов относительно поперечной оси  $OZ$ .

Далее рассмотрены условия, которые необходимы для обеспечения продольного равновесия и балансировки самолета на различных этапах полета.

1. Равновесие и балансировка самолета на установившихся режимах полета обеспечиваются при полетном положении стабилизатора, т. е. при величине угла его установки  $-3^\circ$  относительно строительной горизонтали фюзеляжа (СГФ), что соответствует нулю по указателю. При этом необходимо учитывать влияние силы тяги, создающей пикирующий момент, а также небольшой скос потока воздуха в зоне горизонтального оперения.

Допустим, что самолет совершает равномерный и прямолинейный горизонтальный полет при передней центровке. Схема сил и моментов, действующих на самолет, показана на рис. 7.2.

Если все силы спроектировать на оси  $OX$  и  $OY$ , а также учесть пикирующие моменты подъемной силы крыла и силы тяги, то условия продольного равновесия можно представить в следующем виде:

$$\text{сумма проекций сил на ось } OX: \sum X = P - X = 0;$$

$$\text{сумма проекций сил на ось } OY: \sum Y = Y_1 - Y_2 - G = 0;$$

$$\text{сумма моментов сил относительно оси } OZ:$$

$$\sum M_z = Y_2 \cdot x_2 - Y_1 \cdot x_1 - P_y \cdot y = 0.$$

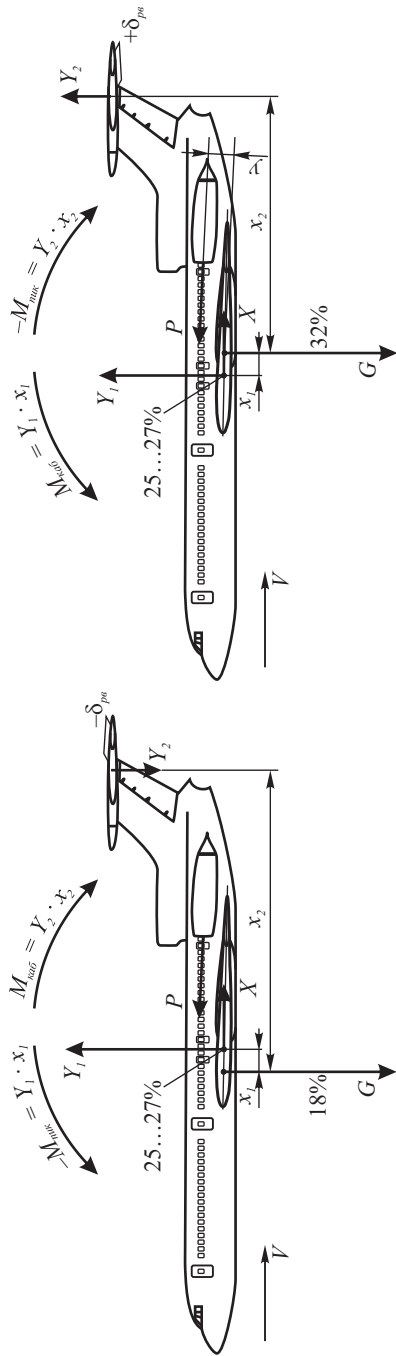


Рис. 7.2. Продольное равновесие самолета Ту-154М:

а – передняя центровка; б – задняя центровка

Как следует из рис. 7.2, а и уравнений равновесия сил и моментов, продольное равновесие и балансировка при передней центровке возможны только при наличии отрицательной подъемной силы горизонтального оперения  $Y_2$ , создающей кабрирующий момент  $Y_2 \cdot x_2 > 0$ , который уравнивает пикирующие моменты силы тяги  $P \cdot y < 0$  и подъемной силы крыла  $Y_1 \cdot x_1 < 0$ .

При полете на малых скоростях (больших углах атаки) отрицательная сила горизонтального оперения  $Y_2$  создается только в результате отклонения руля высоты вверх на сравнительно большой угол. При увеличении скорости полета углы атаки крыла и стабилизатора уменьшаются, а эффект руля высоты увеличивается, поэтому потребную силу  $Y_2$  горизонтальное оперение создает при меньшем угле отклонения руля высоты вверх.

Величину потребного угла отклонения руля высоты вверх для обеспечения продольной балансировки самолета Ту-154М при предельно передней центровке можно найти из балансировочных кривых (рис. 7.3).

При задних центровках самолета 32 и 40% САХ подъемная сила крыла  $Y_1$  создает большой кабрирующий момент  $Y_1 \cdot x_1 > 0$ , который уравнивается пикирующим моментом силы тяги  $P_y \cdot y < 0$  и горизонтального оперения  $Y_2 \cdot x_2 < 0$ . Положительная подъемная сила  $Y_2$  возникает в основном за счет отклонения руля высоты вниз (см. рис. 7.2, б). Условия продольного равновесия в этом случае будут иметь такой вид:

$$\begin{aligned} \sum X &= P - X = 0; \\ \sum Y &= Y_1 + Y_2 - G = 0; \\ \sum M_z &= Y_1 \cdot x_1 - Y_2 \cdot x_2 - P_y \cdot y = 0. \end{aligned}$$

Как следует из балансировочных графиков, приведенных на рис. 7.3, наибольший угол отклонения руля высоты вверх будет при предельно передней центровке самолета 18% САХ на малых скоростях полета. Так, на приборной скорости  $V_{np} = 320$  км/ч для обеспечения продольной балансировки самолета руль высоты должен быть отклонен вверх на  $10 \dots 12^\circ$ . Наибольший расход руля высоты будет вниз на  $V_{np} = 575$  км/ч при задних центровках. Так как максимальный угол отклонения руля высоты вверх составляет  $25^\circ$ , а вниз  $20^\circ$ , то запас руля высоты вверх и вниз при  $x_T \leq 32\%$  САХ должен быть не менее  $10^\circ$ . Наличие такого запаса руля высоты обеспечивает равновесие, балансировку и управляемость самолета на всем диапазоне скоростей и высот полета.

2. Продольная балансировка самолета на различных этапах взлета характеризуется графиками, приведенными на рис. 7.4, где показаны потребные углы отклонения руля высоты (кривая а) и потребные усилия на колонке штурвала (кривая б) при условии, что механизм эффекта триммирования (МЭТ) полностью снимает нагрузку при нейтральном положении колонки.



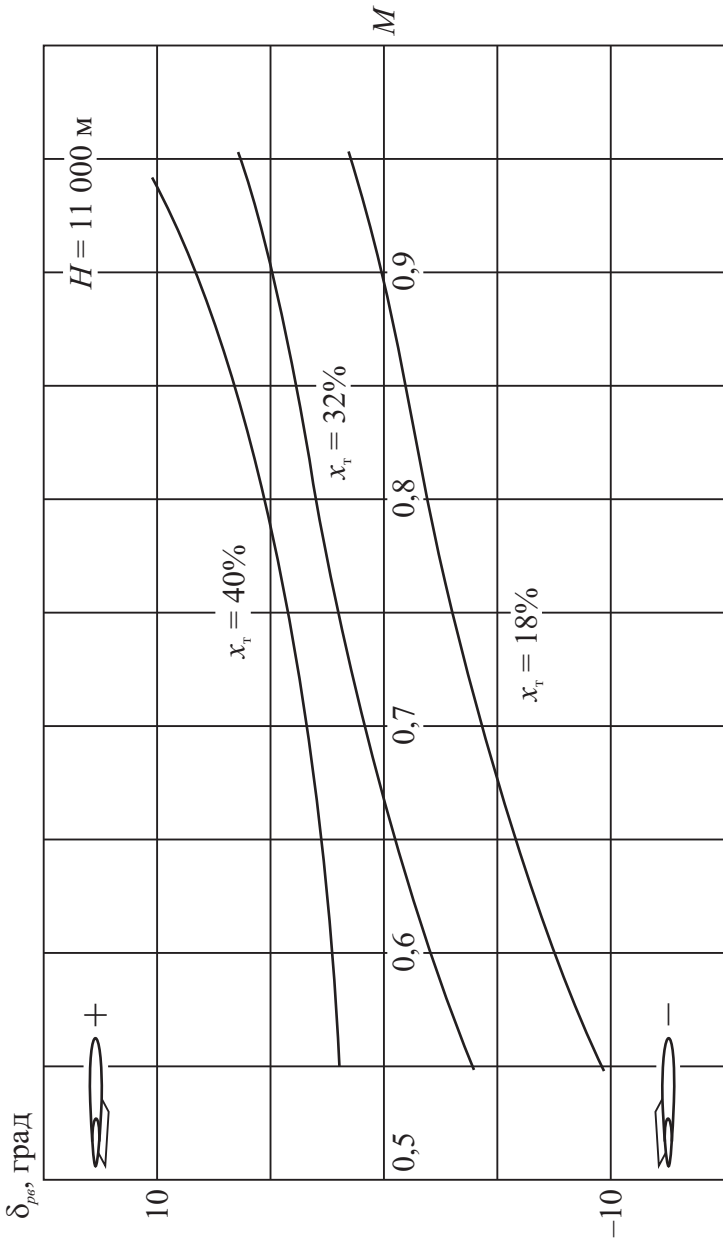


Рис. 7.3. Балансировочные кривые  $\delta_{pbs} = f(M)$

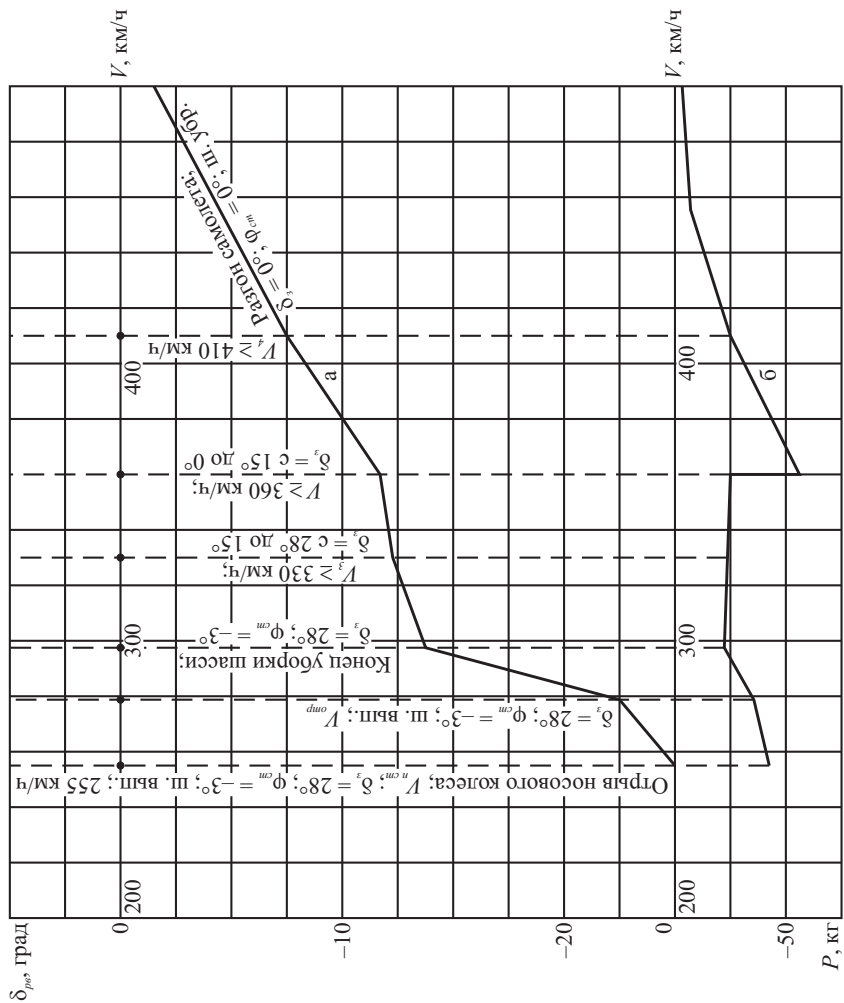


Рис. 7.4. Балансировка самолета Ту-154М на взлете

Максимальная сила тяги двигателей на взлетном режиме, подъемная сила крыла при выпущенных на  $28^\circ$  закрылках и сила сопротивления шасси при центровке 20% САХ (предельно допустимая передняя центровка на взлете 21% САХ) создают на взлете большой пикирующий момент.

Для обеспечения продольной балансировки на различных этапах взлета необходимо, используя горизонтальное оперение, создавать такой же большой кабрирующий момент. Это достигается созданием отрицательной подъемной силы горизонтального оперения вследствие установки стабилизатора под отрицательным углом  $3^\circ$  ( $6^\circ$  относительно СГФ и набегающего потока на разбеге) и отклонения руля высоты вверх на большой угол.

Как следует из рис. 7.4 (кривая а), для подъема передней стойки шасси на  $V_{np} = 255$  км/ч необходимо отклонить руль высоты вверх на  $25^\circ$ , т. е. почти на максимальный угол. Поэтому центровка 20% САХ недопустима при взлете. Предельно допустимая передняя центровка при взлете установлена 21% САХ.

В процессе подъема передней стойки шасси скорость самолета увеличивается, эффективность горизонтального оперения возрастает и в момент отрыва самолета от ВПП угол отклонения руля высоты, обеспечивающий продольную балансировку, уменьшается.

После отрыва самолета от ВПП и уборки шасси пикирующий момент самолета уменьшается, а вследствие увеличения скорости эффект горизонтального оперения возрастает, поэтому угол отклонения руля высоты вверх уменьшается до  $\delta_{pв} = -13^\circ$ .

В процессе уборки закрылков и предкрылков на  $V_{np} \approx 330$  км/ч пикирующий момент самолета значительно уменьшается, поэтому для обеспечения продольной балансировки необходимо уменьшить кабрирующий момент горизонтального оперения, установив стабилизатор на риску "0" по указателю. Как видно из рис. 7.4, положение руля высоты в этом случае почти не изменяется и составляет  $14 \dots 15^\circ$ . В процессе уборки закрылков приборная скорость возрастает до 350 км/ч.

При дальнейшем увеличении скорости вследствие роста эффективности горизонтального оперения потребный угол отклонения руля высоты уменьшается: на  $V_{np} = 400$  км/ч угол руля высоты отклоняется на  $\delta_{pв} = -9^\circ$ , а на  $V_{np} = 500$  км/ч – на  $\delta_{pв} = -2^\circ$ .

Изменение потребных усилий  $P_g$  на себя на колонке штурвала управления рулем высоты показано на рис. 7.4. Следует учитывать, что в конце уборки закрылков включается полетный загрузочатель, и потребные усилия на колонке штурвала на себя возрастают до  $P_g = -60$  кг.

Если до уборки закрылков усилия с колонки штурвала управления рулем высоты были полностью сняты МЭТ (это возможно, так как потребный угол отклонения руля высоты к началу уборки составляет  $\delta_{pв} = -14^\circ$ , а МЭТ

снимает усилия полностью до  $\delta_{pa} = -15^\circ$ ), то резкого изменения усилий не будет, так как механизм управления рулем высоты не выйдет на упор полетного загрузателя и нагрузка на штурвальной колонке будет создаваться только взлетно-посадочным загрузателем руля высоты. Это следует учитывать при выполнении взлета.

Из ранее сказанного можно сделать такой вывод: предельно допустимая передняя центровка 21% САХ ограничивается условиями обеспечения балансировки и управляемости самолета на взлете. При более передних центровках отрыв самолета от земли возможен на больших приборных скоростях. Длина разбега при этом значительно увеличивается. При более задних центровках (до 32...40% САХ) потребный угол отклонения руля высоты вверх и усилия на колонке штурвала управления рулем высоты значительно уменьшаются. Поэтому только до центровки 24% САХ угол установки стабилизатора на взлете составляет  $\varphi_{cm} = -3^\circ$ . При больших центровках он уменьшается: при 24...32% САХ  $\varphi_{cm} = -1,5^\circ$ , а при 32...40% САХ  $\varphi_{cm} = 0^\circ$ .

3. Продольная балансировка самолета на различных этапах захода на посадку и при посадке характеризуется балансировочными графиками отклонений руля высоты (рис. 7.5) и потребных усилий на колонке штурвала  $P_g$ . Графики построены для нормальной посадки самолета с массой 75 т (предельно допустимая передняя центровка  $x_T = 18\%$  САХ, система управления элементами механизации крыла и стабилизатором совмещенная). Изменение положения руля высоты на рис. 7.5 показано ломаной линией с точками 1, 2, 3, 4, 5, 6, 7, 8.

При полете на скорости  $V_{np} = 400$  км/ч до выпуска шасси самолет балансируется отклонением руля высоты вверх на 5...6°. Крыло самолета при такой центровке и сила тяги создают пикирующий момент (точка 1 на рис. 7.5). При выпуске шасси создается дополнительный пикирующий момент, а скорость самолета уменьшается до  $V_{np} = 375...380$  км/ч. Балансировка самолета обеспечивается созданием кабрирующего момента горизонтального оперения за счет отклонения руля высоты вверх до 9...10°. На скорости  $V_{np} = 365$  км/ч начинается выпуск закрылков на 28°, предкрылков – на 22° и перестановка стабилизатора вниз на 3° (точка 3). Этот процесс заканчивается на скорости  $V_{np} = 340$  км/ч (точка 4).

За счет выпуска закрылков возникает дополнительный пикирующий момент, а за счет увеличения отрицательных углов установки стабилизатора – кабрирующий. Так как скорость большая, кабрирующий момент больше пикирующего, то необходимо отдавать колонку штурвала от себя для уменьшения отклонения руля высоты вверх до 5°, а тянущих усилий – до 10 кг (точка 4). С уменьшением скорости полета до  $V_{np} = 290$  км/ч руль высоты надо отклонять вверх до 8...10°, а перед входом в глиссаду на этой скорости необходимо выпускать закрылки до 45° и отрицательный угол установки стабилизатора увеличивать до 5,5°. При этом, так как кабрирующий момент горизонтального оперения растет в большей степени, чем пикирующий (за

счет выпуска закрылков), отдачей колонки штурвала от себя уменьшается угол отклонения руля высоты вверх до 8...10°.

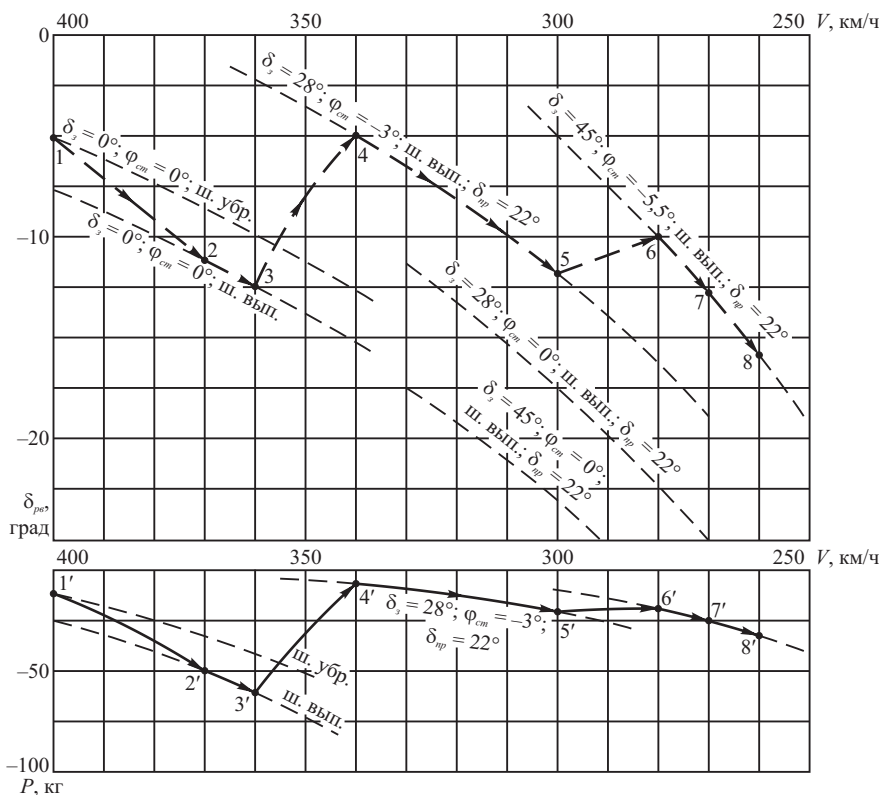


Рис. 7.5. Балансировка самолета Ту-154М на посадке

Скорость на глиссаде уменьшается до  $V_{np} = 270$  км/ч и сохраняется постоянной до начала выравнивания (точка 7), угол  $\delta_{пр} = -(8...10)^\circ$  (в зеленом секторе).

На высоте 8 м и скорости  $V_{np} = 270$  км/ч начинается выравнивание, руль высоты отклоняется вверх и в момент приземления на скорости  $V_{np} = 260$  км/ч угол  $\delta_{пр} = -15^\circ$ .

Таким образом, весь заход на посадку и посадка самолета при центровке 18% САХ происходят при отклоненном вверх руле высоты, причем в момент посадки его угол отклонения наибольший ( $-15^\circ$ ), но запас его еще большой.

При более задних центровках угол отклонения руля высоты вверх в процессе посадки и требуемые усилия на колонке штурвала будут меньшими, особенно при центровках 28 и 40% САХ. Поэтому угол установки стабили-

затора  $-5,5^\circ$  на посадке при  $\delta_a = 45^\circ$  необходим только для центровки 24% САХ. При ббльших значениях центровки он уменьшается: при 32...40% САХ угол  $\varphi_{cm} = 0^\circ$ .

**Продольная устойчивость** – это способность самолета сохранять и восстанавливать заданное продольное равновесие. Самолет считается статически устойчивым в продольном отношении, если в результате нарушения продольного равновесия (изменения угла атаки и скорости) возникают восстанавливающие моменты.

При полете в неспокойной атмосфере помимо воли пилота возможно изменение как угла атаки, так и скорости самолета.

Если случайные возмущения воздуха изменяют угол атаки самолета, то изменяется величина подъемной силы и перегрузки  $n_y = Y/G$ . Самолет, статически устойчивый в продольном отношении, стремится самостоятельно вернуться на заданный угол атаки (заданную перегрузку). Это свойство самолета получило название **продольной статической устойчивости по перегрузке** (по углу атаки).

Если случайные возмущения, не вызывая изменений перегрузки, вызовут изменения скорости, то статически устойчивый в продольном отношении самолет должен стремиться без вмешательства пилота восстановить заданную скорость.

Свойство самолета сохранять и восстанавливать заданную скорость полета при постоянной перегрузке характеризуется продольной статической устойчивостью по скорости.

## 7.4. ПРОДОЛЬНАЯ СТАТИЧЕСКАЯ УСТОЙЧИВОСТЬ САМОЛЕТА ПО ПЕРЕГРУЗКЕ

Предварительно введем понятие о фокусе крыла самолета. При изменении угла атаки изменяется картина распределения давления по крылу. Это вызывает изменение величины и точки приложения подъемной силы, а значит, и величины аэродинамического момента крыла как относительно его передней кромки, так и относительно центра тяжести самолета. Но на хорде крыла можно найти точку, относительно которой его аэродинамический момент не изменяется при изменении угла атаки в диапазоне плавного обтекания. Точка, обладающая таким свойством, получила название фокуса крыла самолета.

При изменении угла атаки самолета изменяется угол атаки крыла, горизонтального оперения и фюзеляжа, а значит, изменяется и величина их аэродинамических сил. Прирост подъемной силы крыла  $\Delta Y_{кр}$  (рис. 7.6), горизонтального оперения  $\Delta Y_{cm}$  и фюзеляжа  $\Delta Y_{\phi}$ , вызванный изменением их угла атаки, приложен соответственно в фокусе крыла, горизонтального оперения и фюзеляжа.

Сумма приростов подъемных сил есть прирост подъемной силы всего самолета:  $\Delta Y_{кр} + \Delta Y_{ст} + \Delta Y_{\phi} = \Delta Y_c$ . Он приложен в фокусе самолета. Таким образом, **фокус самолета** – это точка приложения прироста подъемной силы самолета  $\Delta Y_c$ , вызванного изменением угла атаки.

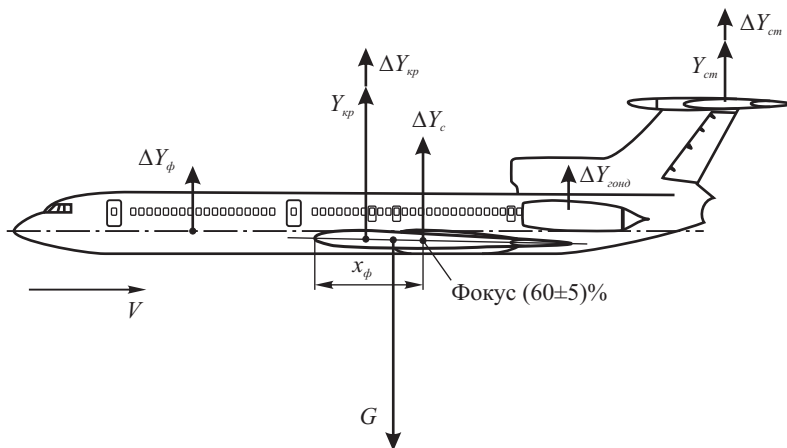


Рис. 7.6. Определение фокуса самолета Ту-154М

Положение фокуса самолета выражается в процентах средней аэродинамической хорды (САХ) крыла, считая от ее начала ( $x_{\phi}/b_a \cdot 100\%$ , где  $x_{\phi}$  – расстояние от начала  $b_a$  до фокуса самолета).

Фокус самолета Ту-154М расположен на  $60 \pm 5\%$  САХ в зависимости от скорости и высоты полета.

При расположении центра масс самолета в его фокусе прирост подъемной силы не создает восстанавливающего момента, так как  $M_z(\Delta Y_c) = 0$  (рис. 7.7, б). Центровка самолета, соответствующая этому положению центра масс, называется нейтральной  $x_n = \bar{x}_{\phi}$ . Самолет при нейтральной центровке находится в состоянии безразличного равновесия, т. е. на границе устойчивости и неустойчивости. Нейтральная центровка самолета Ту-154М равна  $(60 \pm 5\%)$  САХ (см. рис. 7.7, б).

При центровках меньше нейтральной (см. рис. 7.7, а) самолет статически устойчив по перегрузке. Действительно, при увеличении угла атаки ( $\Delta\alpha > 0$ ) положительный прирост подъемной силы самолета ( $\Delta Y_c > 0$ ) создает пикирующий момент  $M_z(\Delta Y_c) < 0$  относительно центра масс, под действием которого самолет стремится уменьшить угол атаки до заданного. Точно так же при уменьшении угла атаки ( $\Delta\alpha < 0$ )

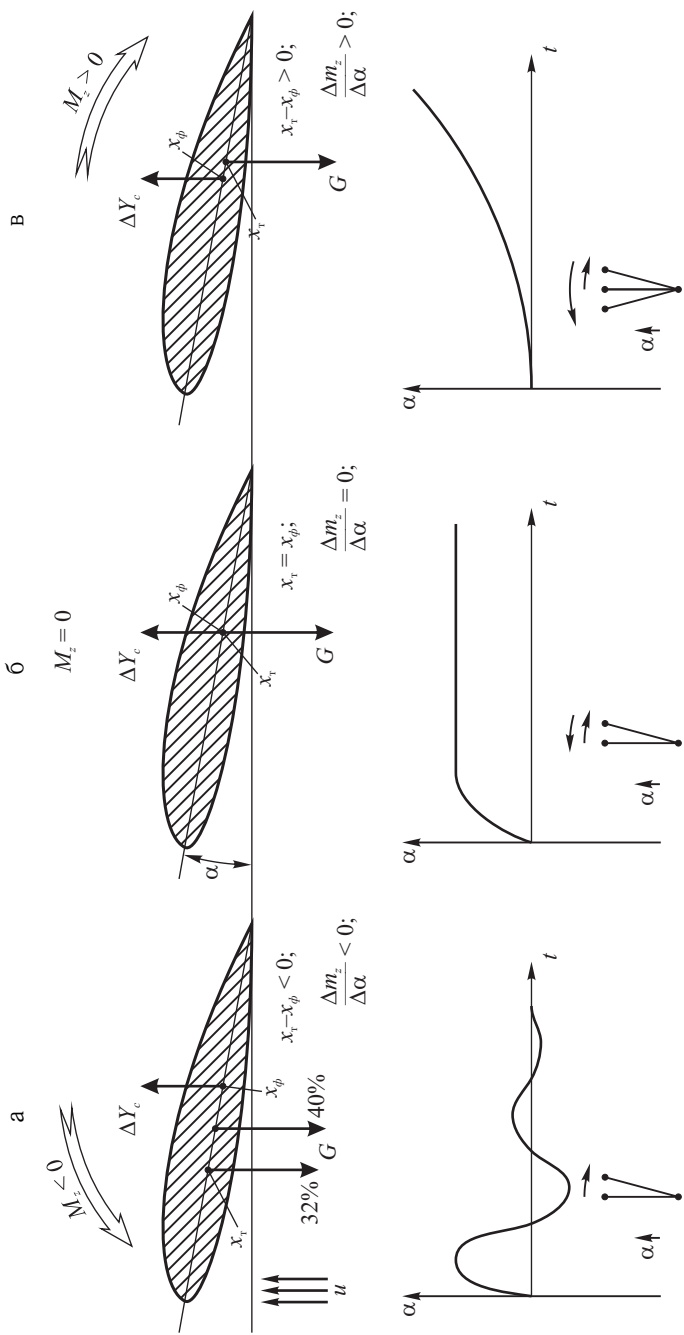


Рис. 7.7. Продольная устойчивость самолета Ту-154М по перегрузке:

а – устойчив по перегрузке; б – безразличное равновесие; в – неустойчив по перегрузке



прирост подъемной силы  $\Delta Y_c < 0$  – отрицательный и относительно центра масс он создает кабрирующий момент, стремящийся увеличить угол атаки самолета до заданного.

Таким образом, необходимым условием, обеспечивающим продольную устойчивость самолета по перегрузке (углу атаки), является расположение центра масс самолета впереди его фокуса, причем, при более передней центровке самолет становится более устойчивым.

Большую роль играет запас устойчивости. Численно он равен запасу центровки, который характеризуется разностью между предельно допустимой задней центровкой самолета в полете и нейтральной, так как при большем запасе устойчивости восстанавливающие моменты самолета большие вследствие увеличения плеча относительно центра масс.

Предельно допустимая задняя центровка самолета Ту-154М в полете с убранными шасси составляет 32% САХ. Следовательно, запас устойчивости самолета характеризуется большим запасом центровки  $\Delta x_T = 32\% - 55\% = -23\%$  САХ (для транспортных самолетов запас устойчивости должен быть не менее 10% САХ).

Для оценки продольной статической устойчивости самолета по перегрузке пользуются графиком, который выражает зависимость коэффициента продольного момента самолета  $m_z$  от угла атаки  $\alpha$  или коэффициента  $C_y$  (рис. 7.8).

Коэффициент продольного момента (коэффициент момента тангажа) самолета  $m_z$  обычно определяют опытным путем, испытывая модель самолета в аэродинамической трубе при различных положениях руля высоты и средств механизации крыла, а также при различных центровках. В процессе аэродинамических испытаний модели самолета измеряют абсолютную величину момента тангажа модели  $M_z$  при различных углах атаки. Тогда коэффициент момента тангажа определяется по формуле

$$m_z = \frac{M_z}{S \frac{\rho V^2}{2} b_a}.$$

Введем понятие **степени (меры) продольной статической устойчивости**. Степень продольной статической устойчивости  $m_z^\alpha$  обычно выражается отношением прироста коэффициента момента тангажа самолета  $m_z = m_{z_2} - m_{z_1}$  к приросту угла атаки  $\Delta\alpha = \alpha_2 - \alpha_1$ :

$$m_z^\alpha = \frac{\Delta m_z}{\Delta\alpha} = \frac{m_{z_2} - m_{z_1}}{\alpha_2 - \alpha_1}$$

или к приросту коэффициента  $C_y = C_{y_2} - C_{y_1}$ :

$$m_z^{C_y} = \frac{\Delta m_z}{\Delta C_y} = \frac{m_{z2} - m_{z1}}{C_{y2} - C_{y1}}$$

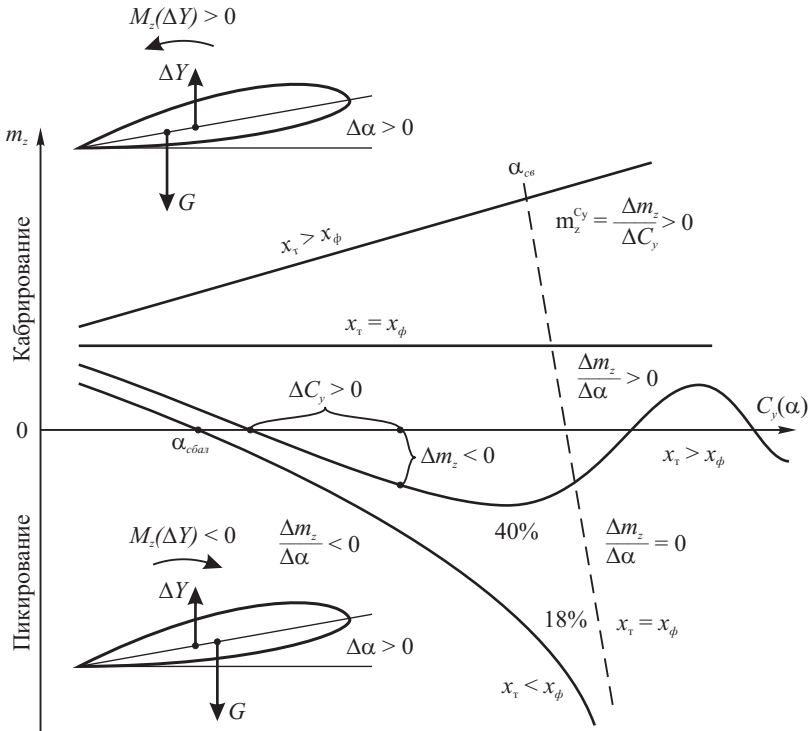


Рис. 7.8. Зависимость  $m_z$  от  $C_y(\alpha)$  при различных центроуках

Из этих определений следует, что степень продольной статической устойчивости характеризует величину изменения коэффициента момента тангажа самолета  $m_z$ , приходящуюся на единицу изменения коэффициента подъемной силы  $C_y$  или на  $1^\circ$  изменения угла атаки самолета.

Если степень продольной статической устойчивости отрицательная ( $m_z^\alpha < 0$  или  $m_z^{C_y} < 0$ ), то самолет статически устойчив по углу атаки. Действительно, при увеличении угла атаки на  $\Delta\alpha$  устойчивый самолет создает пикирующий (восстанавливающий) момент  $m_z < 0$ ;  $m_z^\alpha < 0$ ;  $m_z^{C_y} < 0$ .

Следует обратить внимание на то, что степень продольной статической устойчивости по  $C_y$  численно равна запасу центровки, так как

$m_z^{C_y} = \Delta m_z / \Delta C_y = (x_T - x_\phi) / b_a = \bar{x}_T - \bar{x}_\phi$  – запас центровки. Следовательно, при большом запасе центровки продольная статическая устойчивость по перегрузке возрастает.

Статическая устойчивость самолета по углу атаки (перегрузке) практически не изменяется до тех углов атаки, до которых обеспечивается плавное обтекание крыла (для самолета Ту-154М – до  $\alpha \leq 15^\circ$ ).

На углах атаки, близких к критическому, особенно при задних центровках, абсолютная величина коэффициента  $m_z^\alpha$  уменьшается и статическая устойчивость самолета по перегрузке ухудшается.

На углах атаки, близких к критическому, самолет становится статически нейтральным (коэффициент  $m_z^\alpha$  стремится к нулю). На углах атаки больше критического, а при задних центровках – больше предельно допустимого самолет становится статически неустойчивым. При этих углах атаки коэффициент  $m_z^\alpha$  становится положительным.

Ухудшение продольной статической устойчивости на углах атаки, близких к критическому, и появление неустойчивости на углах атаки, больших критического, объясняется значительным перемещением центра давления крыла и фокуса самолета вперед вследствие срыва потока на его концах.

Кроме того, горизонтальное оперение работает в скошенном и завихренном потоке воздуха, а это значит, что прирост его подъемной силы и восстанавливающий момент уменьшаются.

На больших углах атаки носовая часть фюзеляжа, сильно выдвинутого вперед относительно крыла, создает дополнительную подъемную силу и кабрирующий момент.

При выходе на большие углы атаки сила тяги двигателей уменьшается и возникает дополнительный кабрирующий момент, вызывающий “подхват” самолета.

Все эти явления при увеличении угла атаки самолета действуют в одном направлении и обуславливают появление и рост кабрирующего момента, в результате чего продольная статическая устойчивость ухудшается. При дальнейшем увеличении углов атаки, приближающихся к критическому, самолет становится статически и динамически неустойчивым, особенно при больших задних центровках.

Для улучшения продольной статической и динамической устойчивости на больших углах атаки на самолете Ту-154М введено ограничение предела задней центровки. Кроме того, на верхней поверхности крыла установлены перегородки, которые препятствуют перетеканию пограничного слоя, затягивают развитие концевой срыва потока на большие углы атаки, а значит, и противодействуют резкому смещению центра давления и фокуса крыла вперед. Для этих же целей крылу самолета придают геометрическую и аэродинамическую кривую.

## 7.5. ПРОДОЛЬНАЯ СТАТИЧЕСКАЯ УСТОЙЧИВОСТЬ САМОЛЕТА ПО СКОРОСТИ

Под **продольной статической устойчивостью по скорости** понимается способность самолета сохранять и восстанавливать скорость исходного режима полета при постоянной перегрузке без вмешательства пилота (автопилота).

Из определения следует, что в данном виде устойчивости рассматриваются продольные моменты, стремящиеся восстановить заданный режим полета, когда изменения скорости полета и угла атаки связаны между собой так, что перегрузка  $n_y = Y/G$  в процессе полета остается постоянной.

Постоянство перегрузки при изменении скорости возможно при изменении угла атаки самолета. Точнее, на докритических углах атаки и умеренных скоростях при увеличении скорости полета угол атаки самолета должен уменьшаться, а при уменьшении скорости – увеличиваться. При таком характере движения самолета для сохранения устойчивости по скорости необходимо выполнение условия продольной статической устойчивости по перегрузке, т. е. необходимо, чтобы степень продольной устойчивости была отрицательной:

$$m_z^{C_y} = \frac{\Delta m_z}{\Delta C_y} = \bar{x}_T - \bar{x}_\phi < 0.$$

Иначе говоря, центр масс самолета должен находиться впереди его фокуса.

Для подтверждения этого вывода рассмотрим такой пример. Пусть в горизонтальном полете ( $n_y = Y/G = 1$ ) скорость самолета увеличилась на  $\Delta V$ , а угол атаки уменьшился на  $\Delta\alpha$ . При этом следует учесть, что прирост подъемной силы, вызванный уменьшением угла атаки на постоянной скорости, отрицателен и приложен в фокусе самолета, а прирост подъемной силы, вызванный увеличением скорости при постоянном угле атаки, положителен и приложен в центре давления самолета ( $\Delta Y_V > 0$ ). Допустим также, что центр давления самолета совпадает с его центром масс (рис. 7.9). Необходимо также учесть, что  $\Delta Y_\alpha = \Delta Y_V$ , так как  $n_y = 1$ , а значит  $Y = G$ .

Как следует из рис. 7.9, продольный момент прироста подъемной силы относительно центра масс самолета равен нулю. Прирост подъемной силы  $\Delta Y_\alpha$  относительно центра масс создает кабрирующий момент, стремящийся увеличить угол атаки до заданного и восстановить режим полета, т. е. при  $\Delta\alpha < 0$  возникает  $M_z(\Delta Y_\alpha) > 0$  и  $\Delta m_z > 0$ . Следовательно:

$$m_z^\alpha = \frac{\Delta m_z}{\Delta\alpha} < 0; m_z^{C_y} = \frac{\Delta m_z}{\Delta C_y} = \bar{x}_T - \bar{x}_\phi < 0,$$

что соответствует условию продольной устойчивости по перегрузке и скорости.

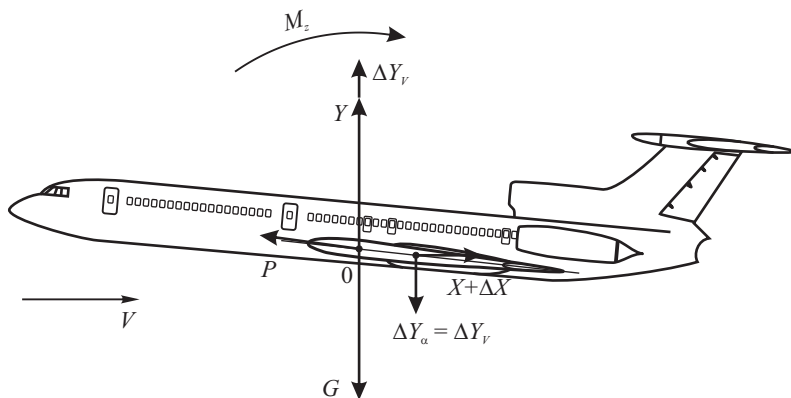


Рис. 7.9. Продольная устойчивость самолета Ту-154М по скорости

Действие кабрирующего момента  $M_z(\Delta Y_\alpha) > 0$ , стремящегося увеличить угол атаки и уменьшить скорость до заданной, благоприятно дополняется неравенством силы лобового сопротивления самолета и силы тяги силовой установки при увеличении скорости полета. Действительно, при увеличении скорости в первом режиме горизонтального полета сила лобового сопротивления увеличивается, так как  $K = C_y/C_x$  уменьшается ( $X = P = G/K$ ), а сила тяги силовой установки на заданном режиме работы двигателей уменьшается. Следовательно, сила лобового сопротивления становится больше силы тяги силовой установки ( $X > P$ ) и скорость полета самолета уменьшается.

По мере уменьшения скорости сила лобового сопротивления снижается, а сила тяги при постоянном положении РУД растет. Когда самолет уменьшит скорость до заданной,  $P = X$ ,  $\Delta Y_V = 0$ , угол атаки увеличится до заданного ( $\Delta Y_\alpha$ ) и его кабрирующий момент  $M_z(\Delta Y_\alpha)$  станет равен нулю [действие кабрирующего момента  $M_z(\Delta Y_\alpha) > 0$  пилот ощущает на штурвале в виде давящих усилий при увеличении скорости в первом режиме горизонтального полета].

В этом случае при постоянной высоте скорость полета увеличивается за счет увеличения силы тяги, а подъемная сила сохраняется равной полетной массе самолета, так как положительный прирост подъемной силы за счет увеличения скорости  $\Delta Y_V > 0$ , уравнивается отрицательным приростом подъемной силы, вызванным уменьшением угла атаки самолета  $\Delta Y_\alpha < 0$ .

Рассмотренный случай полета самолета показан на балансировочных графиках, которые выражают зависимость угла отклонения руля высоты от  $V_{np}$  и числа  $M$ ,  $\delta_{pв} = f(V_{np})$  и  $\delta_{pв} = f(M)$  (см. рис. 7.3).

Из этого примера можно сделать следующий вывод. Если самолет устойчив по скорости, то для увеличения ее пилот должен преодолеть “сопротивление” самолета увеличению скорости (проявление устойчивости по скорости), т. е. для увеличения скорости на  $\Delta V > 0$  и балансировки самолета на новой скорости  $V + \Delta V$  необходимо приложить к штурвалу дополнительные давящие усилия для отклонения руля высоты вниз ( $\Delta\delta_{pв} > 0$ ).

Значит, если самолет устойчив по скорости, то должно выполняться неравенство  $\Delta\delta_{pв}/\Delta V > 0$ , причем для изменения скорости полета при большой устойчивости по скорости отклонение руля высоты и величины усилий на штурвале будут также большими.

Самолет Ту-154М обладает достаточно хорошей продольной устойчивостью по скорости до числа  $M = 0,86$ .

## 7.6. ДЕМПФИРУЮЩИЕ МОМЕНТЫ

Устойчивость самолета и характер его возмущенного движения в значительной степени зависят от величины демпфирующих моментов, которые возникают в процессе вращения самолета вокруг центра масс.

Для обеспечения продольной устойчивости и управляемости важно учитывать продольные демпфирующие моменты, которые возникают при вращении самолета вокруг оси  $OZ$ . Суммарный демпфирующий момент создается горизонтальным оперением, фюзеляжем и крылом (наибольший – горизонтальным оперением).

Рассмотрим процесс возникновения продольных демпфирующих моментов на примере работы горизонтального оперения (рис. 7.10). Допустим, что в установившемся горизонтальном полете появилось вращение самолета в сторону кабрирования с угловой скоростью  $\omega_z$ . Вследствие этого горизонтальное оперение приобретает вращательную скорость, вектор которой направлен вниз и равен  $u_{\omega_z} = \omega_z \cdot x_{z0}$  ( $x_{z0}$  – расстояние от центра масс самолета до центра давления горизонтального оперения).

Вектор вращательной скорости  $u_{\omega_z}$ , суммируясь с вектором истинной скорости  $V_u$ , вызывает положительный прирост угла атаки  $\Delta\alpha_{\omega_z}$  и подъемной силы  $\Delta Y_{\omega_z}$ . Эта сила, направленная вверх, на плече  $x_{z0}$  создает пикарующий демпфирующий момент  $\Delta Y_{\omega_z} \cdot x_{z0}$ , препятствующий кабрированию самолета. При большей угловой скорости прирост подъемной силы и ее демпфирующего момента будет большим. Величина демпфирующего момен-

та также зависит от величины плеча  $x_{z0}$ . При отсутствии углового вращения самолета демпфирующие силы и их моменты равны нулю.

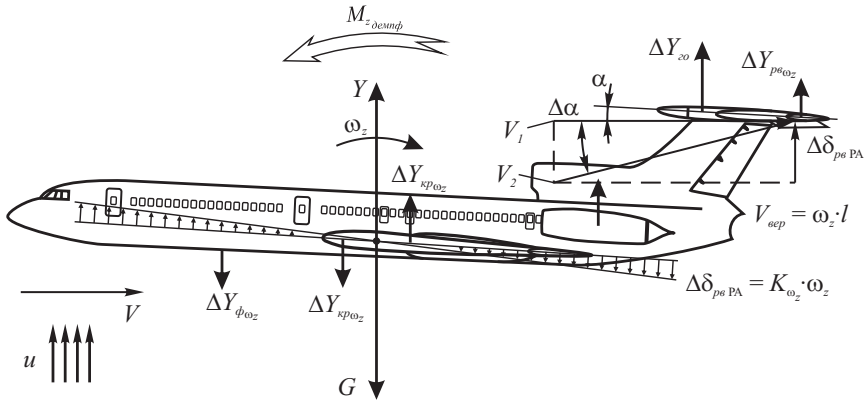


Рис. 7.10. Демпфирующие моменты тангажа

Аналогично можно объяснить и возникновение демпфирующих моментов крыла и фюзеляжа, только величина их при той же угловой скорости значительно меньше.

При полете на высоте с той же приборной скоростью, что и у земли, величина истинной скорости больше, прирост угла атаки и подъемной силы при той же угловой скорости меньше, в связи с чем будут меньшими и демпфирующие моменты. Следовательно, динамическая устойчивость самолета на высоте меньше, чем у земли.

Направления демпфирующих сил  $\Delta Y_{z0\omega_x}$ ;  $\Delta Y_{\phi\omega_z}$ ;  $\Delta Y_{kr\omega_z}$  и их моментов  $M_{z\omega_x}$  при кабрировании (увеличении  $\alpha$ ) показаны на рис. 7.10. Как следует из рисунка, демпфирующие моменты направлены в сторону, противоположную вращению самолета. Значит, они препятствуют вращению самолета вокруг оси  $OZ$ .

Так как нарушенное продольное равновесие самолет обычно восстанавливает, совершая колебания вокруг оси  $OZ$ , то демпфирующие моменты, направленные в противоположную сторону, содействуют затуханию этих колебаний, т. е. динамическая устойчивость самолета улучшается.

Для увеличения демпфирующих моментов, а значит, для улучшения характеристик устойчивости и управляемости самолета в систему управления рулем высоты, рулем направления и элеронами включены дифференциально каналы управления от автоматической бортовой системы управления (АБСУ-154). Исполнительным механизмом системы АБСУ-154 является рулевой агрегат РА-56В-1

Продольный канал (канал тангажа) АБСУ-154 в системе штурвального (ручного) управления рулем высоты реализует следующий закон управления:

$$\Delta\delta_{pв} = K_{\omega_z} \cdot \omega_z - K_{шo} \cdot K_{x_{pв}} \cdot \Delta X_{pв},$$

- где  $\Delta\delta_{pв}$  – угол отклонения руля высоты рулевым приводом РП-56 от перемещения выходного звена (траверсы) рулевого агрегата РА-56В-1;
- $K_{\omega_z} \cdot \omega_z$  – угол отклонения руля высоты рулевым агрегатом РА-56В-1 от сигнала датчика  $\omega_z$  демпфера колебаний тангажа;
- $K_{шo} \cdot K_{x_{pв}} \cdot \Delta X_{pв}$  – угол отклонения руля высоты рулевым агрегатом РА-56В-1 от сигнала продольной управляемости АБСУ-154;
- $K_{\omega_z}$  – передаточный коэффициент по угловой скорости вращения;
- $K_{шo} = \frac{\delta_{pв \text{ полн}}}{X_{pв \text{ полн}}} \approx 0,111 \frac{\text{град. РВ}}{\text{мм}}$  – передаточное число от колонки штурвала к рулю высоты;
- $K_{x_{pв}}$  – передаточный коэффициент сигнала управляемости АБСУ-154; его величина зависит от положения колонки штурвала при сбалансированном самолете ( $X_{pв \text{ бал}}$ ) и определяется по графику, представленному на рис. 7.11.

По рис 7.12 (кривая 1) можно определить угол отклонения руля высоты  $\Delta\delta_{pв}$  при любом положении колонки штурвала. При неизменном положении колонки штурвала  $\Delta X_{pв} = 0$  и  $K_{шo} \cdot K_{x_{pв}} \cdot \Delta X_{pв} = 0$ .

При нарушении продольного равновесия самолет приобретает угловую скорость вращения  $\omega_z$  (°/с). Передаточный коэффициент по угловой скорости  $K_{\omega_z} = 1 \frac{\text{град. РВ}}{\text{град.} \cdot \omega_x}$  означает, что при вращении самолета с угловой скоростью 1°/с руль высоты отклоняется на 1°.



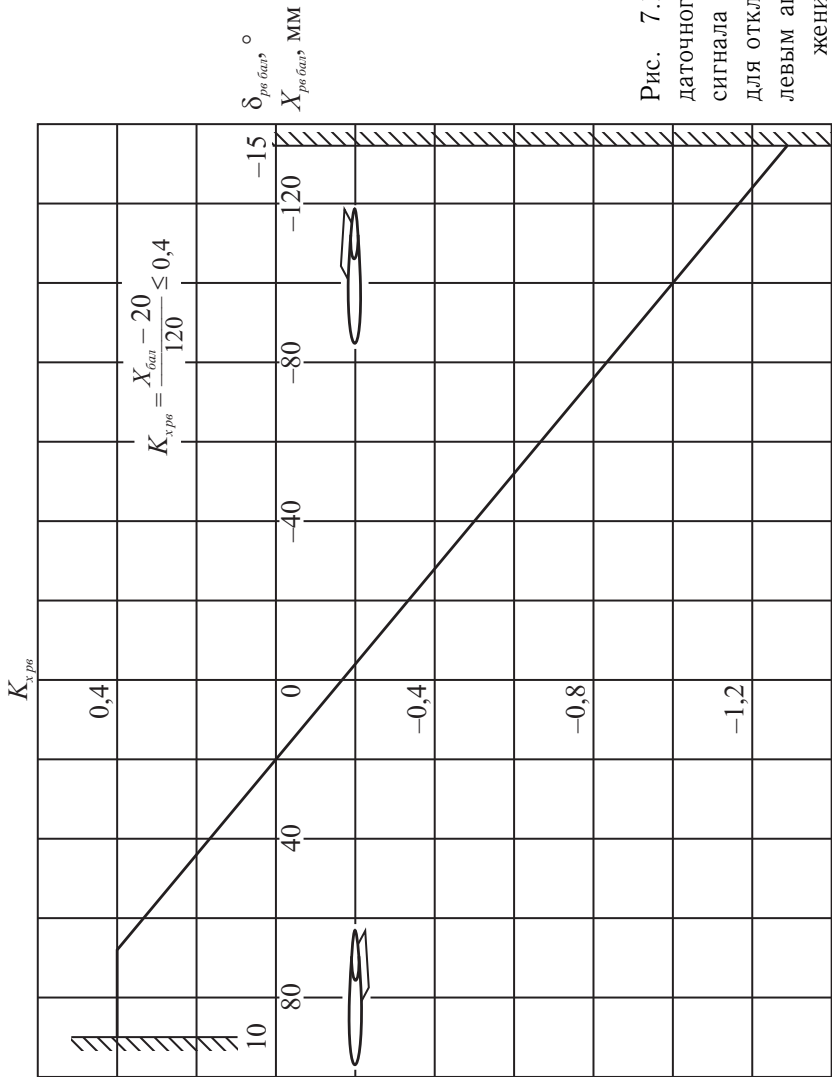


Рис. 7.11. Зависимость передаточного коэффициента  $K_{x,prg}$  для управления руля высоты СУУ-154 левым агрегатом РА-56 от положения колонки штурвала

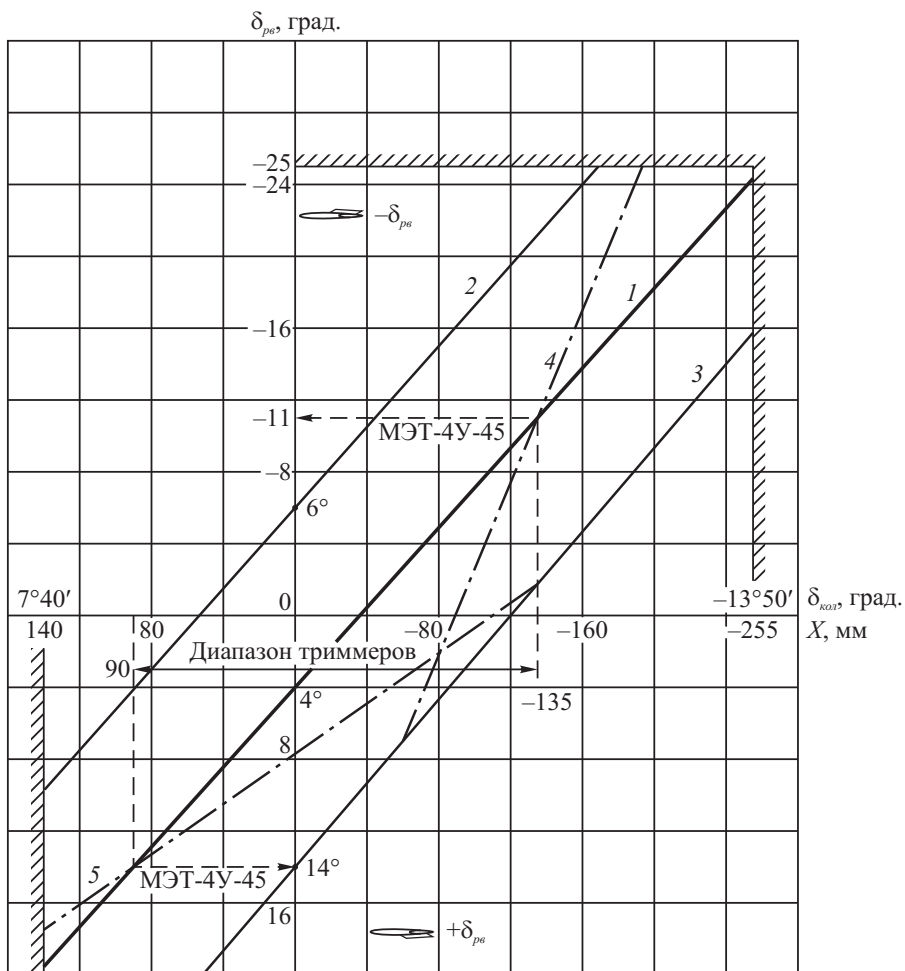


Рис. 7.12. Зависимость отклонения руля высоты от перемещения колонки штурвала при наличии сигнала управляемости от СУУ-154:  
 1 – положение руля высоты при  $K_{x\text{ рв}} = 0$ ; 2, 3 – шток агрегата РА-56В выдвинут или втянут; 4 – шток агрегата РА-56В дополнительно отклоняет руль высоты вверх при взятии колонки штурвала на себя; 5 – РА-56В уменьшает отклонение руля высоты вверх при взятии колонки штурвала на себя

Следовательно, отклонение руля высоты по сигналу угловой скорости  $\Delta\delta_{рв\omega_z} = K_{\omega_z} \cdot \omega_z$  происходит в таком направлении, при котором дополнительный момент горизонтального оперения, возникающий за счет отклонения руля высоты, направлен против вращения самолета, т. е. дополняет демпфирующий момент самолета.

При кабрировании самолета с угловой скоростью  $\omega_z$  руль высоты отклоняется вниз, а при пикировании – вверх. Скорость отклонения руля высоты вниз пропорциональна суммарному сигналу от датчика угловой скорости  $\omega_z$  и датчика системы обратной связи, а это значит, что в процессе увеличения угловой скорости  $\omega_z$  на кабрировании руль высоты отклоняется вниз от балансировочного положения, а в процессе уменьшения начинает отклоняться вверх и, когда угловая скорость самолета  $\omega_z = 0$ , руль высоты от отрицательного сигнала обратной жесткой связи вернется к исходному балансировочному положению.

Для уяснения значения демпфирующих и восстанавливающих моментов, а также для лучшего понимания устойчивости рассмотрим несколько упрощенно продольное возмущенное движение устойчивого самолета.

Допустим, что в полете под действием внешних сил (восходящего потока) самолет начал кабрировать. В процессе кабрирования угол атаки самолета увеличивается, а скорость сравнительно медленно уменьшается. Если самолет статически устойчив по перегрузке и скорости, то при всяком увеличении угла атаки на  $\Delta\alpha$  он создает восстанавливающий пикирующий момент, так как возникает положительный прирост подъемной силы  $\Delta Y_c$ , точка приложения которого находится в фокусе самолета. Наряду с этим, самолет, приобретая угловую скорость вращения  $\omega_z$  в сторону увеличения угла атаки, создает демпфирующий момент за счет вращательного движения горизонтального оперения, крыла и фюзеляжа. Этот момент также направлен в сторону, противоположную вращению самолета.

Демпфирующий момент усиливается за счет отклонения руля высоты вниз рулевым агрегатом РА-56В-1 по сигналу датчика угловой скорости  $\omega_z$   $\Delta\delta_{рв\omega_z} = K_{\omega_z} \cdot \omega_z$  (рис. 7.13).

Под действием восстанавливающего и демпфирующего моментов самолет в процессе увеличения угла атаки постоянно уменьшает угловую скорость вращения  $\omega_z$ , а руль высоты начинает отклоняться к исходному (балансировочному) положению.

В определенный момент вращение самолета прекращается, угловая скорость  $\omega_z$  и демпфирующий момент становятся равными нулю, руль высоты возвращается в балансировочное положение, а восстанавливающий пикирующий момент достигает максимального значения. С этого положения самолет под действием восстанавливающего (пикирующего) момента  $M_z = \Delta Y_c(x_T - x_\phi)$  начинает уменьшать угол атаки. При этом падает подъем-



ет угол атаки. Угол атаки при заданном положении руля высоты изменяется до тех пор, пока продольный момент крыла не уравновесится моментом горизонтального оперения. При отклонении руля высоты на устойчивом самолете угол атаки, изменившись на определенную величину, зафиксируется благодаря продольной устойчивости. У неустойчивого самолета угол атаки изменяется до тех пор, пока пилот противоположным отклонением руля высоты не уравновесит продольные моменты.

Из сказанного вытекает, что нормальную продольную управляемость можно получить только на устойчивом самолете (рис. 7.14).

Для характеристики продольной управляемости самолета пользуются баланси́ровочными графиками, по которым можно оценить также и продольную устойчивость. Баланси́ровочные графики в полете, на взлете и при посадке рассмотрены в разд. 7.5 данной главы.

Рассмотрим особенности продольной управляемости самолета Ту-154М.

Управление самолетом по тангажу пилот осуществляет отклонением штурвальной колонки. Движение колонки передается с помощью жесткой проводки управления на входные качалки необратимых рулевых приводов РП-56 левой и правой половин руля высоты.

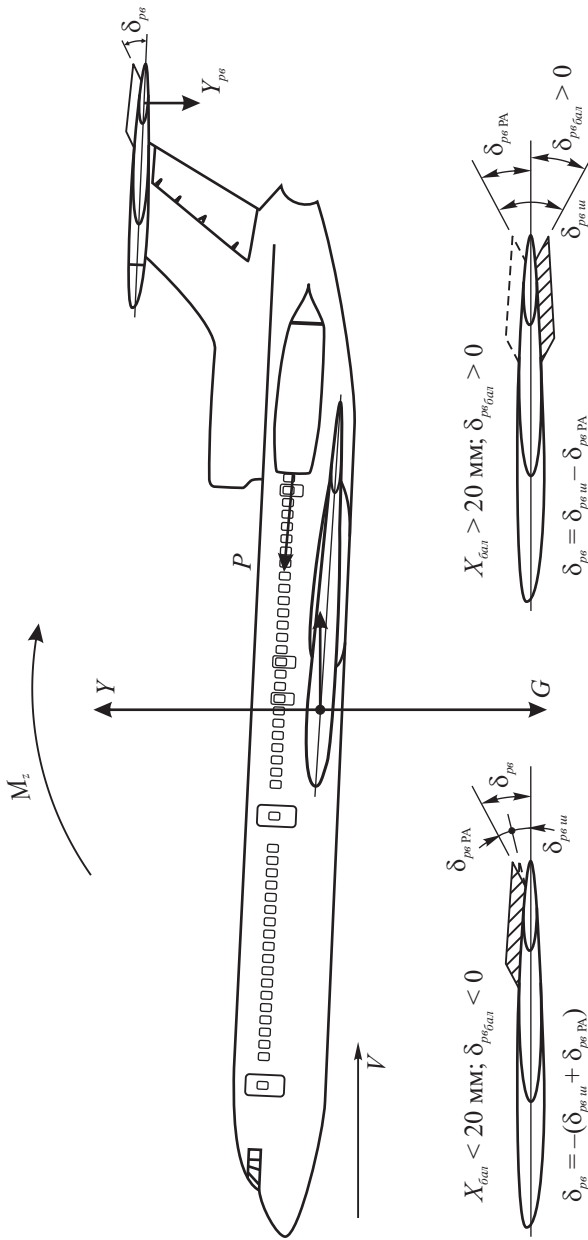
Как отмечено ранее, в систему управления дифференциально включены рулевой агрегат РА-56В-1 – исполнительный механизм АБСУ-154, с помощью которого корректируются характеристики устойчивости и управляемости на всех режимах полета самолета. Рулевой агрегат РА-56В-1 при полном ходе его выходного звена отклоняет руль высоты на  $\pm 10^\circ$ .

Так как управление самолетом осуществляется через необратимые рулевые приводы, для перемещения входных качалок которых требуется преодолеть только трение в золотниках (0,2...0,5 кг), на самолете установлена система загрузки штурвальной колонки, имитирующая нагрузку от аэродинамических шарнирных моментов на руль высоты. Система загрузки штурвальной колонки состоит из двух основных элементов:

- основного (взлетно-посадочного) загрузателя;
- дополнительного (полетного) загрузателя.

Основной загрузатель служит для загрузки колонки штурвала на всех режимах полета. Он постоянно подключен к штурвальной колонке и обеспечивает на взлете и посадке при выпущенных закрылках “взлетно-посадочную” загрузку, а в полете с убранными средствами механизации – загрузку “при нормальном пилотировании”. Табло сигнализации взлетно-посадочной загрузки “Взлет–Посадка РВ” находится на средней приборной доске пилотов.

Дополнительный загрузатель может создавать загрузку только при убранных закрылках. После подключения дополнительного загрузателя табло “Взлет–Посадка” гаснет. В этом случае вместе с основным загрузателем используют дополнительный, благодаря чему обеспечивается полетная загрузка.



а

б

Рис. 7.14. Продольная управляемость самолета Ту-154М при наличии сигнала управляемости от СУУ-154

а – исходное балансировочное положение руля высоты вверх ( $K_{x_{rpb}} < 0$ );

б – исходное балансировочное положение вниз более  $5^\circ$  ( $K_{x_{rpb}} > 0$ )

Усилия основного и дополнительного загрузителя системы управления рулем высоты триммируются с помощью дублированного механизма эффекта триммирования МЭТ-4Б, входящего в состав АБСУ-154, который снимает усилия на колонке штурвала от основного и дополнительного загрузителей при отклонении штурвала от нейтрального положения.

Система продольной устойчивости и управляемости самолета Ту-154М (СУУ-154) обеспечивает постоянство усилий на колонке штурвала управления рулем высоты для создания единицы перегрузки на всех режимах полета (при изменении высоты, скорости и центровки самолета во всем эксплуатационном диапазоне), что наглядно показано на рис. 7.15.

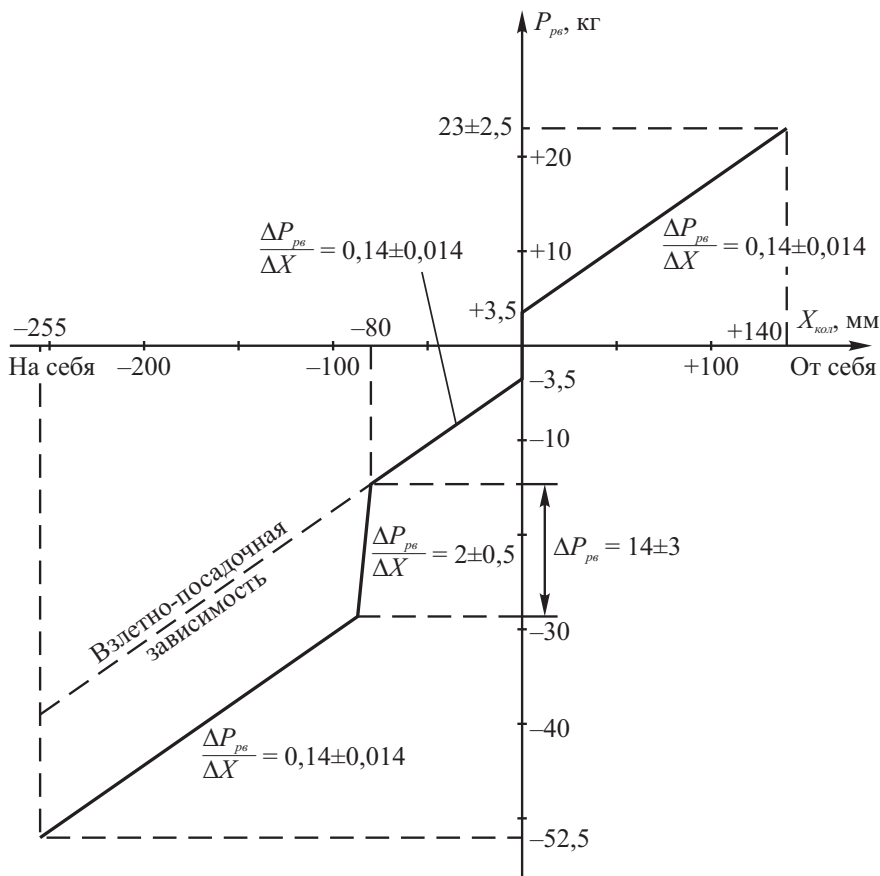


Рис. 7.15. График полетной зависимости усилия на колонке от изменения хода колонки

Система продольной устойчивости и управляемости самолета Ту-154М должна соответствовать следующим требованиям ЕНЛГС:

максимальные усилия на штурвальной колонке  $P_{p\beta, max}$  при пилотировании самолета в соответствии с РЛЭ должны быть по абсолютной величине не более 35 кг; при этом величина силы трения в системе – не более 4 кг;

расход потребных отклонений колонки штурвала  $\Delta X_{p\beta}$  для создания единицы перегрузки  $\Delta n_y = 1$  должен быть не менее 50 мм и прямым (рис. 7.16), т. е.

$$X_{p\beta}^n = \frac{\Delta X_{p\beta}}{\Delta n_y} \geq |50|;$$

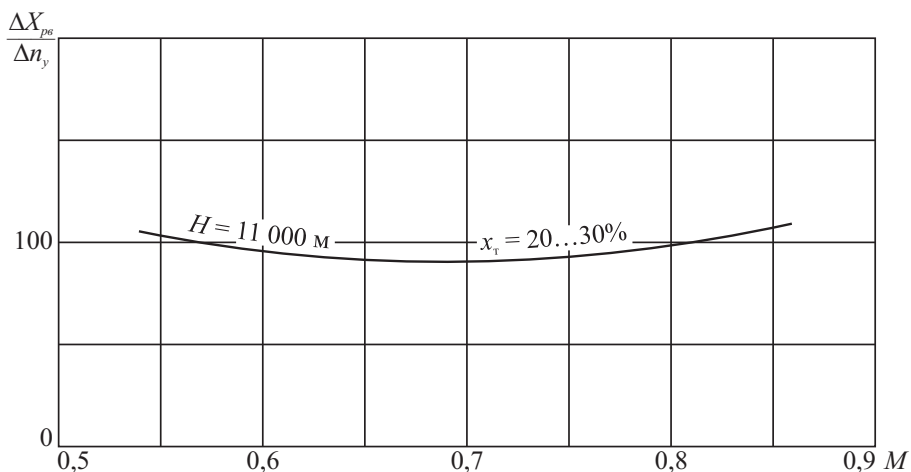


Рис. 7.16. Расход потребных отклонений колонки штурвала  $\Delta X_{p\beta}$  для создания перегрузки  $\Delta n_y = 1$

расход потребных усилий на колонке штурвала для создания единицы перегрузки  $\Delta n_y = 1$  должен быть по абсолютной величине не менее 10 кг, но не более 60 кг и прямым (рис. 7.17), т. е.

$$P_{p\beta}^n = \frac{\Delta P_{p\beta}}{\Delta n_y} \geq |10|;$$

усилия на штурвальной колонке, потребные для вывода самолета на максимальную эксплуатационную перегрузку  $n_{y, max}^э = 2,5$  и на предельно допустимый угол атаки  $\alpha_{дон}(C_{y, дон})$  при балансировке триммером в крейсерском режиме, должны быть прямыми и по абсолютной величине не менее 25...30 кг.



Этим требованиям ЕНЛГС система продольной устойчивости и управляемости самолета Ту-154М (СУУ-154) соответствует полностью.

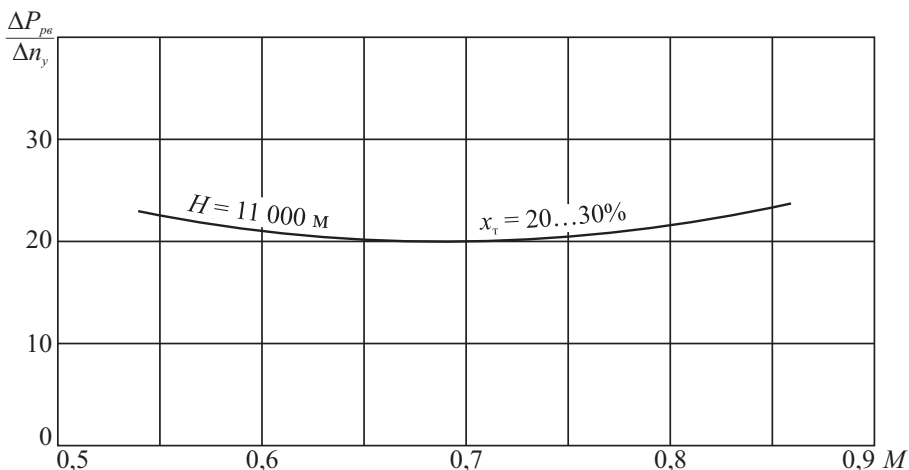


Рис. 7.17. Расход потребных усилий на колонке штурвала  $\Delta P_{рв}$  для создания перегрузки  $\Delta n_y = 1$

## 7.8. БОКОВОЕ РАВНОВЕСИЕ, БОКОВАЯ УСТОЙЧИВОСТЬ И БОКОВАЯ УПРАВЛЯЕМОСТЬ САМОЛЕТА

**Бокое равновесие** – это состояние самолета, при котором сумма проекций сил, действующих на самолет, на поперечную ось  $OZ$ , и сумма их моментов относительно  $OX$  и нормальной  $OY$  осей равна нулю.

Рассмотрим условия, обеспечивающие бокое равновесие. Пусть самолет совершает равномерный прямолинейный горизонтальный полет на определенном угле атаки и скорости. Для обеспечения поперечного равновесия необходимо, чтобы сумма проекций сил на ось  $OY$  и сумма их моментов относительно оси  $OX$  равнялась нулю. Для обеспечения путевого равновесия необходимо, чтобы сумма проекций сил на ось  $OX$  и сумма их моментов относительно оси  $OY$  равнялась нулю.

Если обеспечены условия поперечного и путевого равновесия, то самолет находится в состоянии бокового равновесия.

**Боквая устойчивость** – это способность самолета сохранять и восстанавливать заданное бокое равновесие в полете.

Для обеспечения боковой устойчивости необходимо обеспечить статическую поперечную и путевую устойчивость и достигнуть определенного соотношения между ними. Поперечную и путевую статическую устойчивость

определяют соответственно моменты крена  $M_x$  и моменты рыскания  $M_y$ , возникающие при наличии угла крена  $\gamma$  или угла скольжения  $\beta$ . Если при появлении углов крена и скольжения возникнут моменты  $M_x$  и  $M_y$ , которые будут стремиться восстановить заданное боковое (поперечное и путевое) равновесие, то самолет будет **статически устойчивым в боковом отношении**.

Рассмотрим, при каких условиях возникают восстанавливающие моменты крена самолета  $M_x$  при появлении угла крена  $\gamma$  (рис. 7.18).

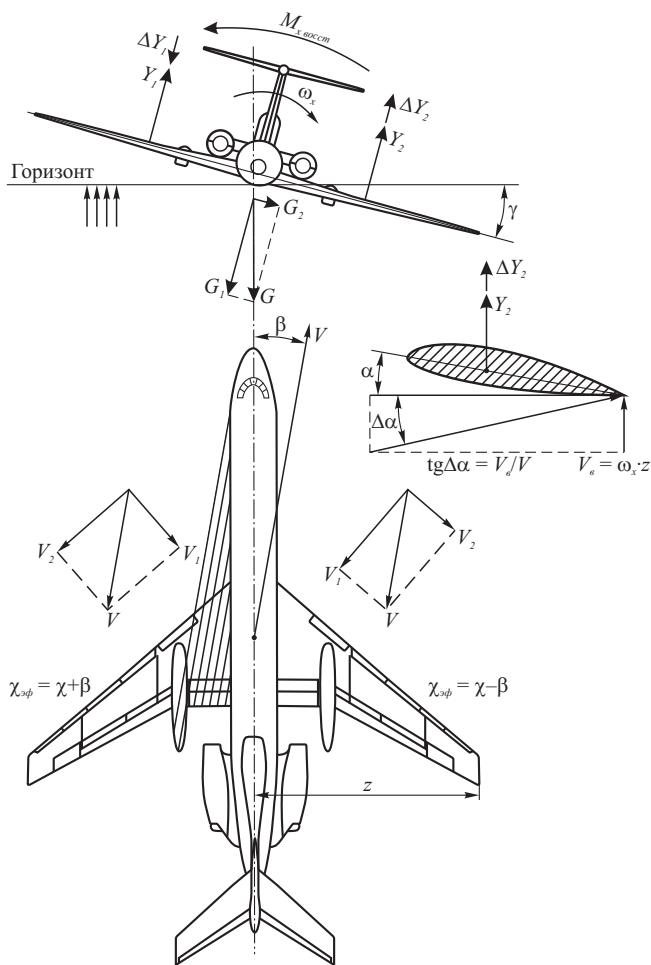


Рис. 7.18. Поперечная устойчивость самолета Ту-154М

Допустим, что в полете появился правый крен самолета. Под действием равнодействующей  $Z$  (суммы подъемной силы  $Y$  и веса самолета  $G_2$ ) возникает ускорение самолета в сторону опущенного полукрыла. Вследствие этого появляется боковая скорость  $V_z$ , которая складываясь со скоростью полета  $V$ , вызывает скольжение самолета в сторону крена (на правое полукрыло).

Самолет Ту-154М имеет углы стреловидности и крыла  $\chi = 35^\circ$  и поперечного “V”  $\psi = -1^\circ 10'$ . При обтекании стреловидного крыла скорость набегающего потока  $V$  раскладывается на две составляющие:  $V_2$ , направленную параллельно линии фокуса крыла, и  $V_1$ , направленную перпендикулярно к этой линии. При появлении угла крена и скольжения, допустим, на правое полукрыло его эффективная стреловидность уменьшается, а левого – увеличивается. Вследствие этого эффективная скорость потока  $V_1$  и подъемная сила правого полукрыла  $Y_2 + \Delta Y_2$  будут значительно больше, чем у левого ( $Y_1 - \Delta Y_1$ ). Кроме того, при наличии такого скольжения левое полукрыло значительно “затеняется” фюзеляжем, а значит, его подъемная сила дополнительно уменьшается. В результате разности подъемных сил возникает большой момент  $M_x$ , стремящийся вывести самолет из правого крена.

Аналогичная разность подъемных сил возникает и на половинах горизонтального оперения.

Таким образом, стреловидное крыло значительно увеличивает поперечную устойчивость самолета по сравнению с прямым крылом. Если у самолета с прямым крылом для улучшения поперечной устойчивости необходимо придавать крылу положительное поперечное  $\psi$ , то прямая стреловидность дает такую большую поперечную устойчивость, что для ее уменьшения приходится придавать крылу отрицательное поперечное  $\psi$  (для Ту-154М  $\psi = -1^\circ 10'$ ).

При наличии отрицательного  $\psi$  в процессе скольжения самолета углы атаки левого и правого полукрыльев различны. Так, при скольжении на правое полукрыло угол атаки левого – бóльший. Такая разность углов атаки уменьшает разность подъемных сил левого и правого полукрыльев, а значит, уменьшает и восстанавливающий момент крена  $M_x$ . Это благоприятно сказывается на боковой устойчивости самолета (поперечной и путевой, вместе взятых).

Для оценки поперечной статической устойчивости самолета по углу скольжения пользуются графиками, которые выражают зависимость коэффициента момента крена самолета  $m_x$  от угла скольжения  $\beta$ , т. е.  $m_x = f(\beta)$ .

Рассмотрим возникновение восстанавливающих моментов рыскания  $M_y$  при появлении угла скольжения  $\beta$  на правое полукрыло. Как было сказано ранее, при появлении крена на правое полукрыло возникает скольжение самолета на это полукрыло (рис. 7.19).

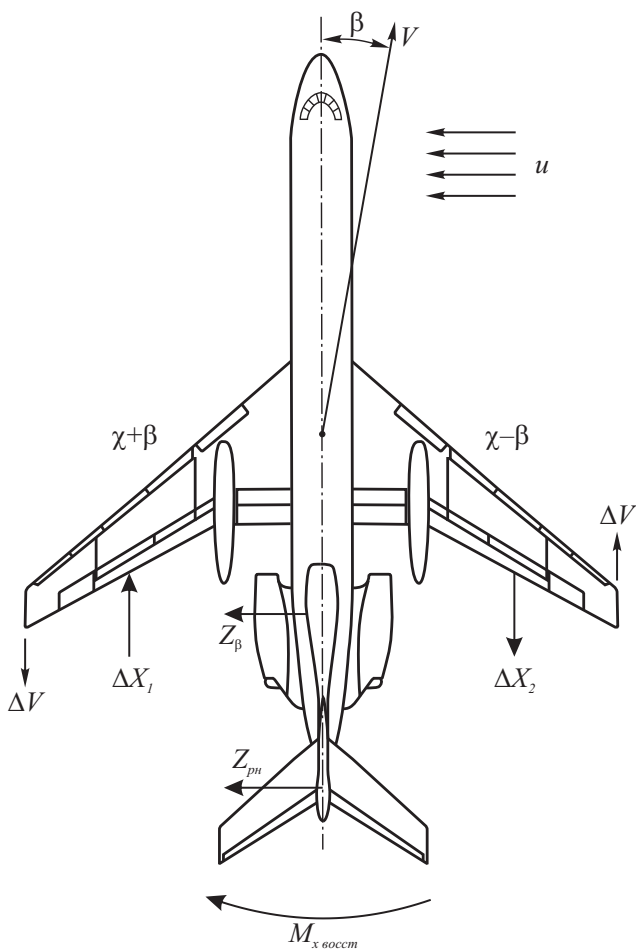


Рис. 7.19. Путевая устойчивость самолета Ту-154М

При скольжении эффективная стреловидность правого полукрыла уменьшается, а составляющая скорости потока  $V$  и сила лобового сопротивления его увеличиваются на величину  $\Delta X_2$ . И наоборот, эффективная стреловидность левого полукрыла увеличивается, а составляющая скорости потока  $V$  и сила лобового сопротивления его уменьшаются на величину  $\Delta X_1$ . Вследствие разности лобовых сопротивлений правого и левого полукрыльев возникает момент рыскания  $M_y$ , стремящийся уменьшить угол скольжения. Кроме того, при скольжении самолета на правое полукрыло вертикальное оперение и фюзеляж создают боковую силу  $Z_\beta$ , момент которой относительно оси  $OY$  также стремится уменьшить угол скольжения.

Таким образом, при возникновении у самолета скольжения восстанавливающий момент рыскания  $M_y$  возникает вследствие разности, лобовых сопротивлений левого и правого полукрыльев, а также от боковой силы фюзеляжа и вертикального оперения  $Z_\beta$ .

Для оценки путевой статической устойчивости самолета по углу скольжения пользуются графиками, которые выражают зависимость коэффициента момента рыскания самолета  $m_y$  от угла скольжения  $\beta$ , т. е.  $m_y = f(\beta)$  (рис. 7.20).

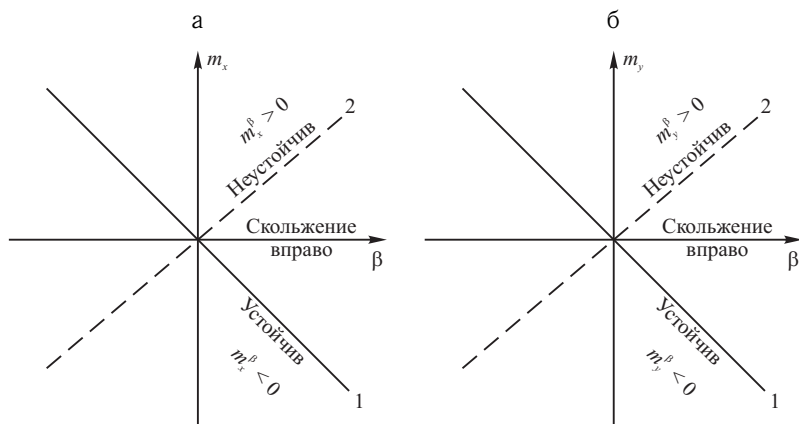


Рис. 7.20. Характеристики боковой устойчивости самолета Ту-154М:  
 а – зависимость коэффициента момента крена самолета  $m_x$  от угла скольжения;  
 б – зависимость коэффициента момента рыскания самолета  $m_y$  от угла скольжения

Коэффициент момента рыскания самолета вычисляется по формуле

$$m_y = \frac{M_y}{S \rho V^2 l},$$

где  $M_y$  – момент рыскания самолета; он определяется опытным путем при различных углах скольжения  $\beta$ .

Имея графики зависимости  $m_y = f(\beta)$ , можно провести рассуждение о путевой статической устойчивости самолета.

О боковой устойчивости самолета в целом можно судить по соотношению критериев  $m_x^\beta / m_y^\beta$ , т. е. по степени статической и путевой устойчивости или по соотношению угловых скоростей крена и рыскания  $\kappa = \omega_x / \omega_y$ . Для устойчивого самолета эта величина должна быть положительной и не превышать 1.

Боковая устойчивость самолета и характер его возмущенного движения в значительной степени зависят от величины поперечных и путевых демпфирующих моментов, которые возникают в процессе вращения самолета относительно осей  $OX$  и  $OY$ .

Поперечные и путевые демпфирующие моменты создаются крылом, фюзеляжем, горизонтальным и вертикальным оперением. При этом наибольший поперечный демпфирующий момент создается крылом, а путевой – вертикальным оперением.

При вращении самолета вокруг оси  $OX$  скорость полета  $V$ , складываясь с окружной скоростью  $V_{\omega_x}$ , в каждом сечении крыла вызывает изменение его угла атаки, причем угол атаки опускающегося полукрыла увеличивается, а поднимающегося – уменьшается. Если начальный угол атаки был значительно меньше  $\alpha_{ср}$ , то при таком его изменении подъемная сила опускающегося полукрыла увеличивается, а поднимающегося – уменьшается. В результате разности подъемных сил возникает поперечный демпфирующий момент крыла, препятствующий вращению самолета.

Аналогично возникают поперечные демпфирующие моменты горизонтального оперения, которые увеличивают суммарный демпфирующий момент крена самолета.

Путевые демпфирующие моменты возникают в основном от вертикального оперения при вращении самолета вокруг оси  $OY$  и препятствуют вращению самолета относительно этой оси.

Дополнительный демпфирующий момент рыскания возникает от крыла вследствие разности скоростей обтекания левой и правой его половин. Так, полукрыло, выступающее вперед, увеличивает истинную скорость обтекания на величину окружной скорости  $V_{\omega_y}$  в каждом сечении, а отстающее – уменьшает ее на такую же величину.

Различные скорости обтекания вызывают изменения величин лобовых сопротивлений половин крыла, вследствие чего возникает демпфирующий момент рыскания крыла  $M_{y\omega_y}$ .

Демпфирующие моменты крена и рыскания всегда направлены в сторону, противоположную вращению самолета относительно осей  $OX$  и  $OY$ . Такое направление демпфирующих моментов вызывает уменьшение колебаний в процессе возмущенного движения самолета, а значит, ускоряет процесс восстановления бокового равновесия.

**Боковая управляемость** – это способность самолета создавать углы крена и скольжения при отклонении элеронов и руля направления. Боковая управляемость включает в себя поперечную и путевую управляемости.

**Поперечная управляемость** – это способность самолета изменять углы крена при отклонении элеронов. **Путевая управляемость** – это способность самолета изменять углы скольжения при отклонении руля направления.

Для придания самолету вращения относительно какой-либо оси необходимо нарушить балансировку моментов сил относительно этой оси. В ре-

зультате появляется избыточный момент, под действием которого самолет приобретает угловое ускорение относительно оси.

Сначала рассмотрим поперечную управляемость и возникновение моментов крена при отклонении элеронов. Пусть самолет находится в состоянии поперечного равновесия. При отклонении штурвала, например, влево левый элерон поднимается, подъемная сила полукрыла уменьшается на величину  $\Delta Y_{\delta 2}$ , правый элерон опускается, подъемная сила правого полукрыла  $Y_1$  увеличивается на величину  $\Delta Y_{\delta 2}$ . Вследствие такого изменения величины подъемных сил возникает поперечный (кренящий) момент, под действием которого самолет кренится на левое полукрыло.

Величина кренящих моментов  $M_{x_\delta}$  на каждом самолете определяется углом отклонения элеронов  $\delta_\delta$ , скоростью полета (числом  $M$ ), углом атаки и плотностью воздуха. При больших углах отклонения элеронов и на большой скорости полета, при малых углах атаки и с повышением плотности воздуха величина кренящих моментов большая. С поднятием на высоту величина кренящих моментов, вызванных отклонением элеронов, вследствие уменьшения плотности воздуха, уменьшается.

На больших углах атаки, особенно у самолетов со стреловидным крылом, эффективность элеронов уменьшается вследствие срыва потока, который начинается в концевой части крыла.

Следовательно, при выполнении полетов на больших высотах с малыми приборными скоростями (на больших углах  $\alpha$ ) эффективность элеронов недостаточна. Об этом необходимо помнить, особенно при полете в неспокойной атмосфере, где приходится устранять крены, возникающие вследствие порывов ветра.

Теперь рассмотрим путевую управляемость самолета.

При отклонении руля направления возникает боковая сила вертикального оперения  $Z_{рн}$ , которая относительно нормальной оси  $OY$  создает момент рыскания  $M_{у_{рн}} = Z_{рн} \cdot x_{во}$ . Под его воздействием самолет вращается в сторону отклоненного руля, создавая угол скольжения  $\beta$  на противоположное полукрыло. Величина момента рыскания, созданного боковой силой вертикального оперения  $Z_{рн}$ , зависит от угла отклонения руля направления  $\delta_{рн}$ , скорости полета и плотности воздуха. При большем угле отклонения руля направления, больших скорости полета и плотности воздуха момент рыскания от вертикального оперения увеличивается и самолет с большей угловой скоростью вращается вокруг нормальной оси, создавая или устраняя угол скольжения.

Равновесие при новом угле скольжения обеспечивается благодаря путевой устойчивости самолета.

С поднятием на высоту плотность воздуха уменьшается и эффективность руля направления также уменьшается. При полете на больших углах атаки путевая управляемость самолета несколько уменьшается.

## 7.9. ОСОБЕННОСТИ БОКОВОЙ УСТОЙЧИВОСТИ И УПРАВЛЯЕМОСТИ САМОЛЕТА

Боковая устойчивость и управляемость устойчивого самолета в прямолинейном полете обеспечивают ему сохранение и восстановление равновесия сил и моментов и тем самым – режима полета. В разд. 7.8 было показано, что при возникновении крена возникает скольжение самолета на опущенное полукрыло, а при появлении скольжения возникает крен на противоположное полукрыло, т. е. при нарушении поперечного равновесия самолета нарушается и путевое, а при нарушении путевого равновесия нарушается и поперечное. Поэтому поперечные и путевые возмущенные движения самолета необходимо рассматривать совместно как боковые движения.

Характер бокового возмущенного движения определяется поперечной и путевой устойчивостью самолета. Самолет устойчив в боковом отношении только тогда, когда он устойчив в поперечном и путевом отношении и когда между этими видами устойчивости существует вполне определенное соотношение или соответствие (правильное сочетание). Если между поперечной и путевой устойчивостью такого соответствия не существует, то самолет будет неустойчивым в боковом отношении. Так, при излишней путевой устойчивости самолет имеет спиральную неустойчивость, т. е. при появлении крена он входит в спираль. При излишней поперечной устойчивости возникает боковая раскачка самолета.

Рассмотрим боковое возмущенное движение самолета Ту-154М со стреловидным крылом на малых углах атаки при наличии боковой устойчивости. Допустим, что в полете возник правый крен. Равнодействующая сила  $Z$  подъемной силы  $Y$  и силы  $G$  вызывает скольжение самолета в сторону крена. При этом подъемная сила правого полукрыла увеличивается, а левого – уменьшается. Вследствие разности подъемных сил возникает восстанавливающий момент крена  $M_x$ , под действием которого самолет выходит из крена. Одновременно с этим в результате скольжения сила лобового сопротивления правого полукрыла увеличивается, а левого – уменьшается.

Кроме того, вертикальное оперение и фюзеляж создают боковую силу от скольжения  $Z_\beta$ . В результате от разности лобовых сопротивлений левого и правого полукрыльев, а также от боковой силы  $Z_\beta$  возникает восстанавливающий момент рыскания  $M_y$ , под действием которого уменьшается угол скольжения самолета.

Следовательно, под действием восстанавливающих моментов крена и рыскания уменьшаются углы крена и скольжения, что влечет за собой снижение поперечного и путевого восстанавливающих моментов.

Вследствие наличия угловой скорости вращения вокруг продольной и нормальной осей возникают демпфирующие поперечные и путевые моменты, которые препятствуют вращению самолета как в процессе нарушения, так и



в процессе восстановления бокового равновесия. Ослабление восстанавливающих моментов по мере уменьшения углов крена и скольжения самолета и наличие демпфирующих моментов обеспечивают снижение угловых скоростей вращения относительно осей  $OX$  и  $OY$  и восстановление заданного бокового равновесия.

Если между поперечной и путевой устойчивостью существует определенное правильное сочетание, то к моменту выхода из крена самолет не будет иметь скольжения, а значит, боковое равновесие самолета (поперечное и путевое) восстановится. Такое соответствие между поперечной и путевой устойчивостью у самолета Ту-154М существует на основном диапазоне летных углов атаки. Но на больших углах атаки это соотношение нарушается, так как путевая устойчивость самолета несколько ухудшается (коэффициент  $m_y^\beta < 0$  по абсолютной величине несколько уменьшается), а поперечная – несколько увеличивается (коэффициент  $m_x^\beta < 0$  по абсолютной величине несколько увеличивается).

Уменьшение путевой устойчивости объясняется тем, что при наличии скольжения на больших углах атаки вертикальное оперение и частично фюзеляж “затеняются” крылом, на которое происходит скольжение. Вследствие этого боковая сила от скольжения  $Z_\beta$  и восстанавливающий момент  $M_y$  уменьшаются.

Некоторое увеличение поперечной устойчивости на больших углах атаки объясняется срывом потока на конце полукрыла, противоположного направлению скольжения, вследствие чего  $M_x$  увеличивается.

Указанное изменение путевой и поперечной устойчивости приводит к тому, что при восстановлении бокового равновесия самолет быстро выходит из крена, но медленно уменьшает угол скольжения. Так, например, к моменту выхода из левого крена самолет еще имеет скольжение на левое полукрыло, а это значит, что подъемная сила левого полукрыла остается больше подъемной силы правого, и самолет начинает крениться на правое полукрыло. С увеличением угла крена появляется скольжение на правое полукрыло.

Под воздействием восстанавливающих и демпфирующих моментов крена прекращается увеличение угла крена, а под воздействием восстанавливающих и демпфирующих моментов рыскания прекращается увеличение угла скольжения. Самолет под действием восстанавливающих боковых моментов начинает выходить из правого крена, уменьшая угол скольжения. Но к моменту выхода из крена самолет еще имеет скольжение на правое полукрыло, а значит, подъемная сила правого полукрыла больше подъемной силы левого, поэтому самолет вновь начинает крениться, теперь уже на левое полукрыло, и т. д.

Такой характер бокового движения (боковой неустойчивости) самолета на больших углах атаки приводит к так называемой **боковой раскачке** самолета. Для предупреждения боковой раскачки необходимо обеспечить соответствие между поперечной и путевой устойчивостью, для чего следует повысить путевую устойчивость или несколько снизить поперечную.

Ранее отмечалось, что на самолете Ту-154М крыло имеет угол поперечного “V” ( $\psi = -1^\circ 10'$ ), которое несколько уменьшает поперечную устойчивость. Благодаря этому, самолет медленней выходит из крена, одновременно уменьшается угол скольжения. Но и при наличии обратного поперечного угла крыла  $\psi$  на больших углах атаки полного соответствия между поперечной и путевой устойчивостью не достигается, т. е. самолет на больших углах атаки может иметь боковую раскачку.

Для предупреждения боковой раскачки в полете не следует допускать выхода самолета на большие углы атаки, а также скольжения в процессе разворотов. Если в полете появилась боковая раскачка, то необходимо уменьшить угол атаки самолета.

Кроме того, для более быстрого устранения боковой раскачки в процессе устранения крена и скольжения необходимо отклонением элеронов замедлять выход самолета из крена, а рулем направления уменьшать углы скольжения. Для этого в процессе выхода самолета из крена следует несколько медленнее отклонять штурвал управления элеронами и быстрее перемещать педаль управления рулем направления в сторону крена.

При таком отклонении элеронов несколько уменьшаются поперечные восстанавливающие моменты, а отклонением руля направления несколько увеличиваются путевые восстанавливающие моменты. Поэтому к моменту выхода из крена самолет не будет иметь скольжения, а значит, боковое равновесие его восстановится.

Если в указанном случае для вывода самолета из крена пилот будет отклонять элероны, то он допустит грубую ошибку. Действительно, выход самолета из крена ускорится, но скольжение его еще не исчезнет, и самолет начнет создавать крен в обратную сторону. Почти все самолеты со стреловидным крылом вследствие повышенной поперечной устойчивости могут иметь боковую неустойчивость на больших углах атаки.

У самолета Ту-154М боковая раскачка может возникать на больших углах атаки при отказе каналов демпфирования по крену и курсу системы АБСУ-154.

Для увеличения демпфирующих моментов крена  $M_{x\omega_x}$  и рыскания  $M_{y\omega_y}$ , а значит, для улучшения характеристик боковой устойчивости и управляемости в систему поперечного и путевого управления (бокового управления) введены каналы демпфирования угловых скоростей движения самолета по крену и рысканию. Следует обратить внимание на то, что и при полете на средних и малых углах атаки при неработающих каналах бокового демп-

фирования системы АБСУ-154 наблюдаются сравнительно длительные затухающие колебания самолета, вызванные внешними возмущениями или ошибкой пилота.

При больших значениях числа  $M$  у самолетов со стреловидным крылом наблюдается обратная реакция по крену на отклонение руля направления (рис. 7.21).

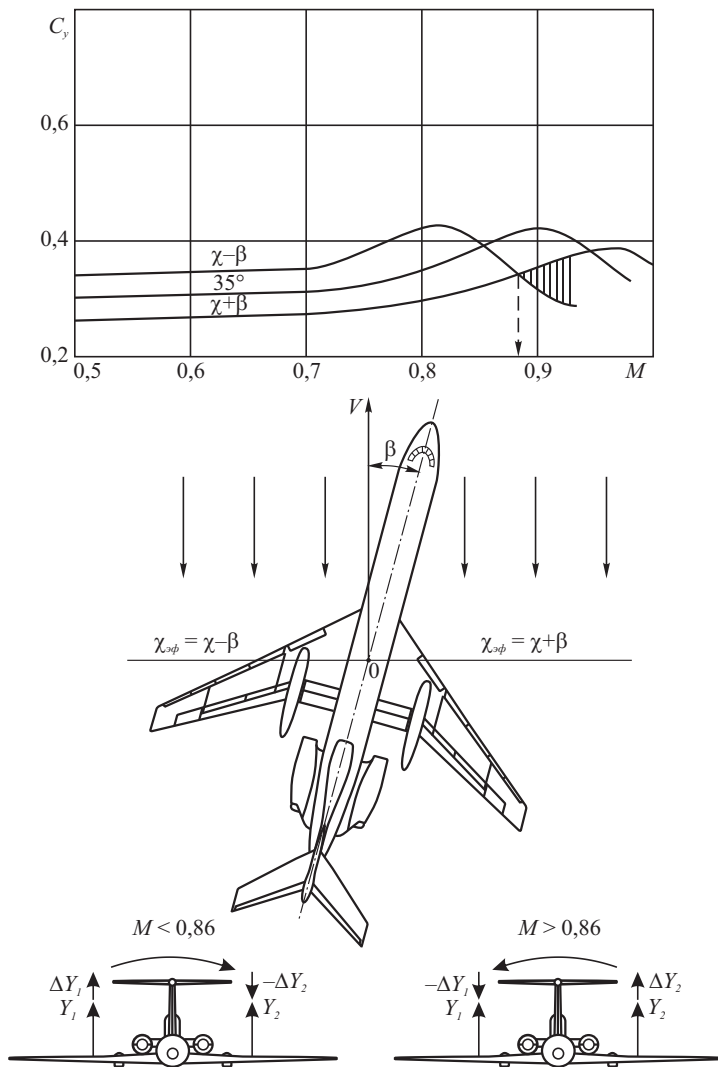


Рис. 7.21. Обратная реакция самолета Ту-154М по крену на отклонение руля направления

Рассмотрим поведение самолета со стреловидным крылом при отклонении руля направления на малых и больших (близких к  $M_{кр}$ ) значениях числа  $M$ . При отклонении руля направления, например, вправо вертикальное оперение создает боковую силу  $Z_{рн}$ , направленную влево. Под действием момента этой силы относительно вертикальной оси самолет разворачивается в сторону отклоненного руля (вправо), создавая угол скольжения  $\beta$  на левое полукрыло. Поэтому угол эффективной стреловидности левого полукрыла уменьшается, а правого – увеличивается. В результате эффективная составляющая скорость  $V_1$  левого полукрыла и его подъемная сила увеличиваются, а правого полукрыла – уменьшаются. Из-за разности подъемных сил возникает кренящий момент самолета на правое полукрыло.

Таким образом, при отклонении руля направления на малых числах  $M$  самолет вследствие скольжения кренится на то полукрыло, в сторону которого отклоняется руль, т. е. при скольжении на левое полукрыло самолет кренится на правое, и наоборот. Данную реакцию на отклонение руля направления самолет будет иметь, если он устойчив в поперечном отношении.

Такое движение принято называть **прямой реакцией самолета по крену на отклонение руля направления**.

При полете на числах  $M > 0,86$  наблюдается **обратная реакция самолета по крену на отклонение руля направления**.

Если в полете на числах  $M$ , близких к критическому, отклонить руль вправо, то в этом случае появится скольжение на левое полукрыло – точно так же, как и при малых числах  $M$ . Эффективная стреловидность и  $M_{кр}$  левого полукрыла уменьшатся, а правого – увеличатся. Так как полет происходит на числах  $M$ , близких к  $M_{кр}$ , то левое полукрыло при определенном угле скольжения может оказаться на числе  $M$ , большем  $M_{кр}$ . На этом полукрыле возникнут сверхзвуковые зоны и скачки давления, в результате которых его подъемная сила резко уменьшится.

Увеличение эффективной стреловидности правого полукрыла вызовет увеличение его  $M_{кр}$ , поэтому правое полукрыло будет работать на докритических числах  $M$  и скачков давления не будет. Уменьшение подъемной силы левого полукрыла вызовет крен самолета влево.

Таким образом, при отклонении руля направления вправо самолет кренится на левое полукрыло, и наоборот. Это и есть обратная реакция самолета по крену на отклонение руля направления. Следует подчеркнуть, что, чем больше угол отклонения руля направления, тем больший появляется угол скольжения. Эффективная стреловидность правого и левого полукрыльев изменяется значительней, поэтому даже при меньших полетных числах  $M$  появится обратная реакция самолета по крену на отклонение руля направления.

## 7.10. ОБЩАЯ ХАРАКТЕРИСТИКА ШТОПОРА САМОЛЕТА

Выходу самолета на закритические углы атаки способствует срыв потока на концах крыла и перемещение точки приложения (центра давления) общей подъемной силы крыла самолета вперед, в результате чего и создается кабрирующий момент. Самолет типа Ту-154 имеет очень длинную носовую часть фюзеляжа, которая при выходе на большие углы атаки способствует их увеличению. Подъемная сила стабилизатора, дающая пикирующий момент и обеспечивающая управляемость самолета, уменьшается вследствие “затенения” стабилизатора крылом и гондолами двигателей. Возникает “подхват” самолета, который будет тем энергичнее, чем более задние центровки имеет самолет. При задних центровках самолета угловая скорость вращения на кабрирование очень велика. Самолет быстро и энергично поднимает носовую часть фюзеляжа.

При выходе самолета на закритические углы атаки поперечные демпфирующие моменты меняют свой знак на противоположный, т. е. способствуют дальнейшему вращению самолета вокруг продольной оси. Это явление объясняется тем, что при полете на закритических углах атаки в процессе возникновения крена у опускающейся половины крыла увеличивается угол атаки, растут коэффициент  $C_x$  и сила лобового сопротивления  $X$ , а коэффициент  $C_y$  и подъемная сила  $Y$  уменьшаются. У поднимающейся половины крыла угол атаки, коэффициент  $C_x$  и сила лобового сопротивления  $X$  уменьшаются, коэффициент  $C_y$  и подъемная сила  $Y$  увеличиваются (рис. 7.22).

Такой характер изменения аэродинамических сил крыла при возникновении крена объясняется уменьшением коэффициента  $C_y$  и увеличением коэффициента  $C_x$  при увеличении угла атаки более критического. В результате создается момент крена от разности подъемных сил, направленный в сторону вращения самолета, т. е. в сторону возникшего крена. Разность лобовых сопротивлений создает момент рыскания, под действием которого самолет вращается вокруг нормальной оси  $OY$  также в сторону возникшего крена (см. рис. 7.22, б).

Одновременное вращение крыла вокруг поперечной и нормальной осей получило название **авторотации крыла**. Авторотация крыла вызывает штопор самолета.

Как было сказано ранее, самолет Ту-154М обладает достаточной продольной устойчивостью, поэтому после выхода на большие углы атаки он плавно опускает носовую часть фюзеляжа и возвращается на малые углы атаки. Отсюда – вход самолета Ту-154М в штопор является маловероятным и может произойти лишь при грубых ошибках пилота в технике пилотирования, особенно при задних центровках. Сваливанию способствует попадание самолета в мощные, больше допустимых, восходящие порывы.

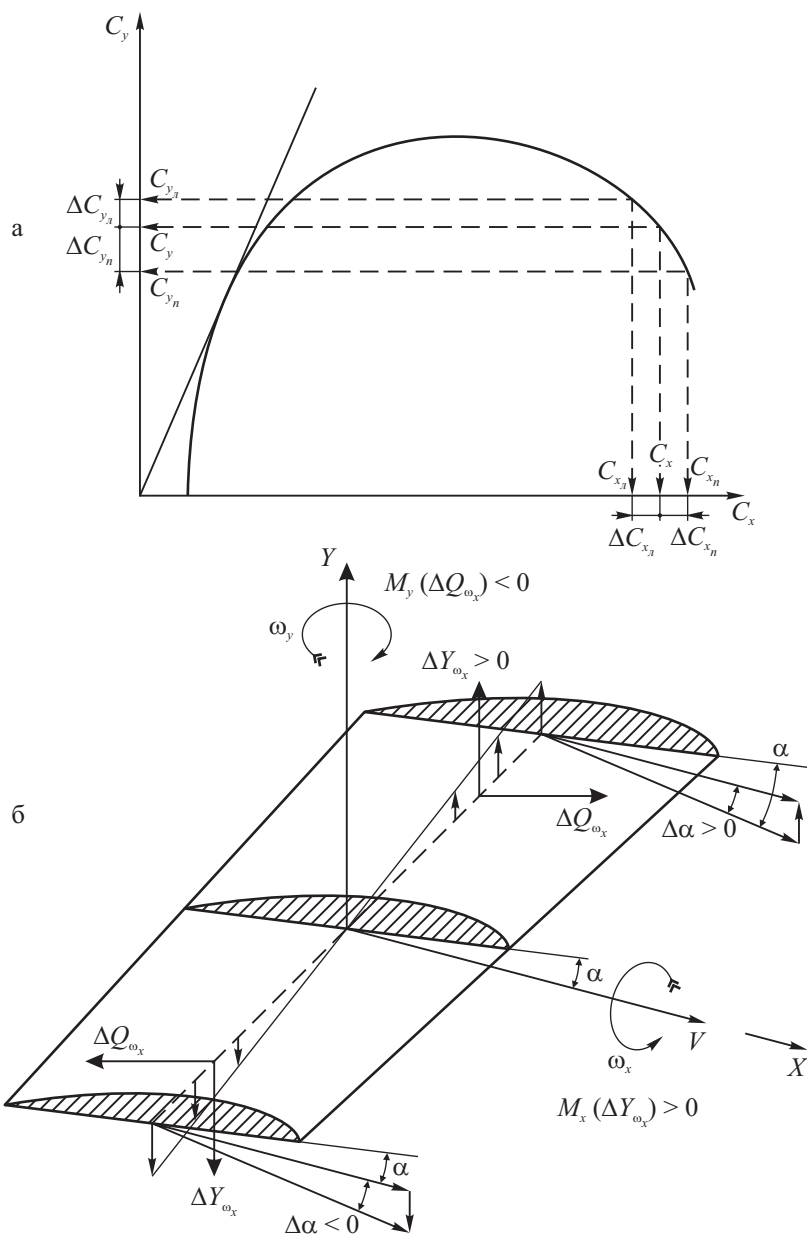


Рис. 7.22. Явление авторотации крыла на больших углах атаки и штопора самолета Ту-154М:

а – характер поведения аэродинамических коэффициентов крыла на больших углах атаки; б – причины возникновения самовращения крыла на больших углах атаки

В случае входа самолета Ту-154М в штопор пилот должен точно убедиться, что самолет вошел в штопор, определить направление его вращения (рис. 7.23) и только потом предпринять какие-либо действия по выводу самолета из штопора.

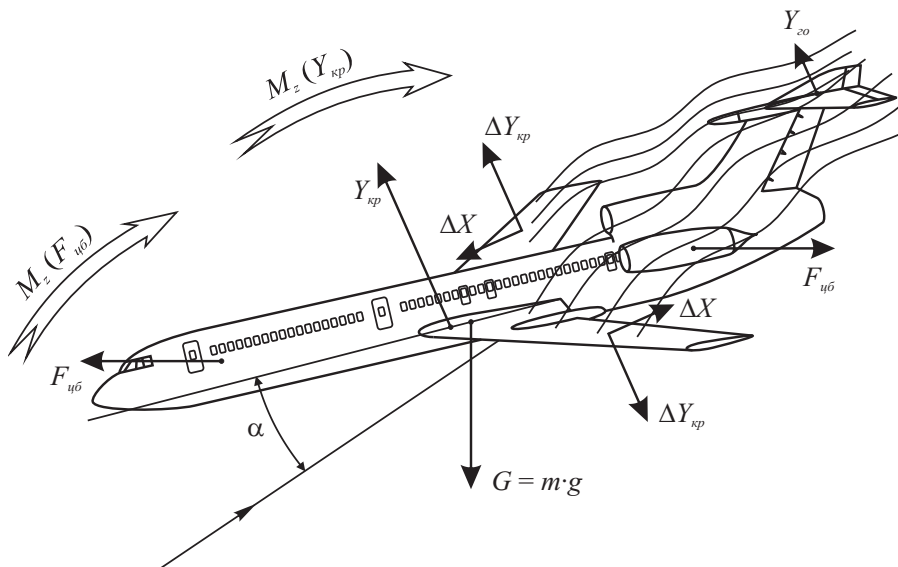


Рис. 7.23. Плоский штопор самолета Ту-154М

В полете по приборам штопорное движение самолета определяется по авиагоризонту, на котором силуэт самолета показывает крен при штопоре, указатель поворота – направление вращения самолета, а шарик указателя скольжения позволяет судить о наличии скольжения при штопоре. Вариометр и высотомер показывают снижение, а все курсовые приборы – непрерывное изменение курса.

Необходимым условием вывода самолета из штопора является перевод его на докритические углы атаки. При этом самолет восстанавливает боковую устойчивость, а поперечные демпфирующие моменты становятся направленными против вращения.

Учитывая это, для вывода самолета Ту-154М из штопора необходимо при нейтральном положении элеронов отклонить руль направления против штопора и отдать штурвал полностью от себя, чтобы уменьшить угол атаки. После прекращения вращения руль направления устанавливается нейтрально и самолет переходит в крутое положение, из которого выводится в горизонтальный полет плавным движением штурвала на себя.

## 7.11. ПОВЕДЕНИЕ САМОЛЕТА НА БОЛЬШИХ УГЛАХ АТАКИ

В процессе эксплуатации самолет Ту-154М не должен попадать в режим сваливания ввиду значительного ухудшения на этом режиме его аэродинамических характеристик.

Учитывая особую опасность и повышенную степень риска, сваливать самолет во время проведения учебных и тренировочных полетов **запрещается**.

При летных испытаниях в 1971–1972 гг. были случаи преднамеренного сваливания самолета в штопор. Выводился самолет из штопора на высоте 2000 м благодаря применению противштольного парашюта.

В качестве критерия оценки момента возникновения сваливания принимается любой из следующих признаков:

самопроизвольное опускание носовой части фюзеляжа при постоянном положении штурвала;

тенденция к увеличению угла тангажа при постоянном положении штурвала;

резкое кренение самолета с угловой скоростью более 0,1 рад./с при нейтральном положении элеронов;

сильная тряска конструкции или органов управления, затрудняющая пилотирование либо угрожающая прочности самолета;

опасное или необратимое нарушение режима работы двигателей.

Для вывода на большие углы атаки при летных испытаниях самолета Ту-154М выполнялось торможение в горизонтальном полете с единичной перегрузкой и создавалась перегрузка при постоянной скорости полета. Эти маневры осуществлялись при различных центровках для всех возможных положений закрылков. В процессе торможения самолета на режиме малого газа с убранными закрылками при достижении углов атаки  $14^\circ$  возникала хорошо заметная тряска самолета. С уменьшением высоты полета интенсивность тряски уменьшалась, оставаясь, однако, достаточно заметной. При дальнейшем увеличении угла атаки (начиная с  $14 \dots 16^\circ$ ) появлялись умеренные колебания по крену с угловыми скоростями до 0,07 рад./с. Самолет сохранял устойчивость и управляемость по всем каналам.

При задней центровке ( $x_T > 34\% \text{ САХ}$ ) на углах атаки  $17 \dots 18^\circ$  возникала продольная неустойчивость. Проявлялась она в том, что самолет продолжал увеличивать угол атаки при постоянном положении штурвала, а при отдаче штурвала от себя возвращался на исходный режим полета (рис. 7.24).

Но все это происходило при летных испытаниях, в преднамеренно созданных и идеальных условиях полета. В экстремальных условиях в 1985 г. самолет к исходному режиму полета не вернулся.

При углах атаки, превышающих углы начала тряски на  $3 \dots 4^\circ$ , самолет, как показали результаты дальнейших летных испытаний, совершал крен с



незначительной угловой скоростью (не более 0,065 рад./с). При этом вплоть до максимально достигнутых углов атаки при наличии интенсивной тряски сохранялась прямая и достаточная эффективность элеронов. Одновременно с началом крена, начиная с углов атаки по указателю 15...9,5°, при  $M = 0,6 \dots 0,9$  на боковых двигателях начинались “хлопки”, которые прекращались при уменьшении углов атаки без вмешательства в управление двигателями.

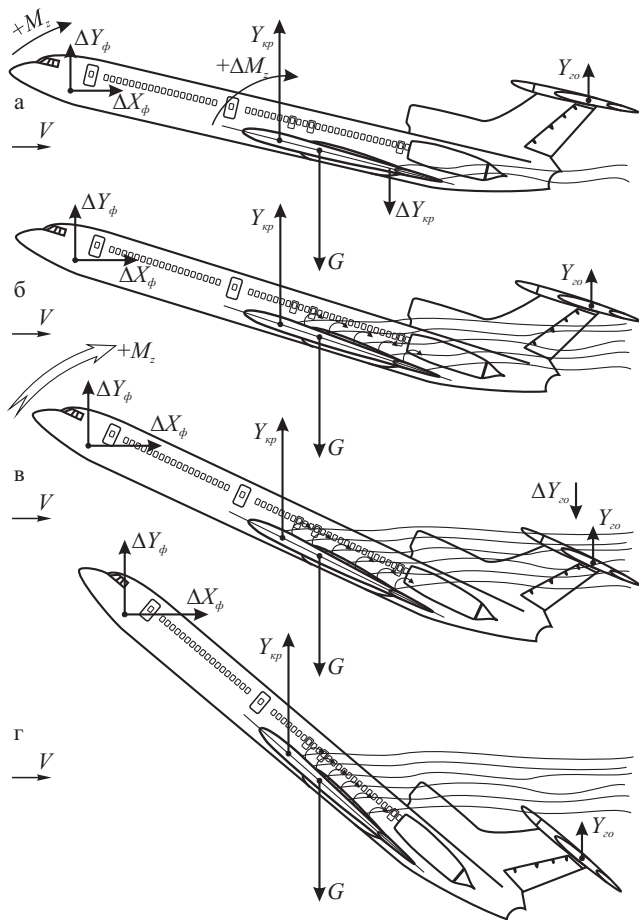


Рис. 7.24. Развитие срыва на стреловидном крыле у самолета с верхним расположением горизонтального оперения:

а –  $\alpha = 15 \dots 17^\circ$  – начало срыва у концов стреловидного крыла, падает устойчивость по перегрузке; б –  $\alpha = 18 \dots 22^\circ$  – распространение срыва по всему крылу; в –  $\alpha = 22 \dots 35^\circ$  – неустойчивый режим глубокого срыва; г –  $\alpha = 40 \dots 45^\circ$  – оперение выходит из мутной струи и попадает в невозмущенный поток; самолет балансируется на неустойчивом режиме глубокого срыва

Полный срыв потока и помпаж боковых двигателей происходил на углах атаки  $13 \dots 18^\circ$  при  $M = 0,9 \dots 0,6$ . Средний двигатель работал устойчиво вплоть до  $\alpha = 23^\circ$ .

Анализ поведения самолета и работы двигателей на больших углах атаки (по результатам летных испытаний самолета Ту-154М) позволил установить значения допустимых углов атаки, связанных с началом неустойчивой работы боковых двигателей.

## 7.12. ОГРАНИЧЕНИЕ ПРЕДЕЛЬНОЙ ВЫСОТЫ И МИНИМАЛЬНОЙ СКОРОСТИ ПОЛЕТА

Ограничение предельной высоты и минимальной скорости полета осуществляется из-за необходимости обеспечить запас по углу атаки (или  $C_y$ ). Для самолета Ту-154М такой запас составляет 35% на высотах более 5000 м.

На основании опыта, накопленного отечественной и мировой авиацией, принято считать, что воздействие на самолет вертикального эффективного индикаторного порыва со скоростью 10 м/с не должно выводить самолет на углы атаки, превышающие  $\alpha_{дон}$ , а сваливания самолета не должно возникать при вертикальном эффективном индикаторном порыве  $W_{i_{эф}} = 18$  м/с.

При встрече самолета с вертикальным порывом резко изменяется его угол атаки и возникает нормальная перегрузка. Прирост угла атаки зависит от скорости порыва и скорости полета самолета  $\Delta\alpha = W_i/V_i$ . Так как воздух обладает вязкостью, то вертикальный порыв не бывает четко ограничен, а всегда нарастает от нуля до максимального значения на определенном, иногда весьма малом расстоянии. В этой связи введено понятие **эффективного порыва**, отличающееся по значению от понятия **расчетный линейный порыв** (рис. 7.25):

$$W_{i_{эф}} = W_i/K,$$

где поправочный коэффициент  $K$  зависит в основном от высоты полета и для самолета Ту-154М может быть принят равным  $0,9 \dots 0,95$  для высот полета 10 000  $\dots$  12 000 м. Тогда прирост угла атаки при воздействии расчетного вертикального порыва от угла атаки горизонтального полета составит

$$\Delta\alpha = (W_{i_{эф}} \cdot 57,3 \cdot K) \cdot V_i,$$

где  $V_i$  – индикаторная скорость полета.

Пользуясь зависимостью коэффициента подъемной силы  $C_y$  от угла атаки  $\alpha$ , а также значениями допустимого угла атаки и угла атаки при сваливании самолета, можно рассчитать максимальные значения углов атаки и коэффициент  $C_y$ , которые допустимы для горизонтального полета на

заданном эшелоне во всем диапазоне скоростей полета. Для полученного максимального значения коэффициента  $C_y$  затем определяют максимально допустимую на заданных эшелоне и скорости полетную массу самолета.

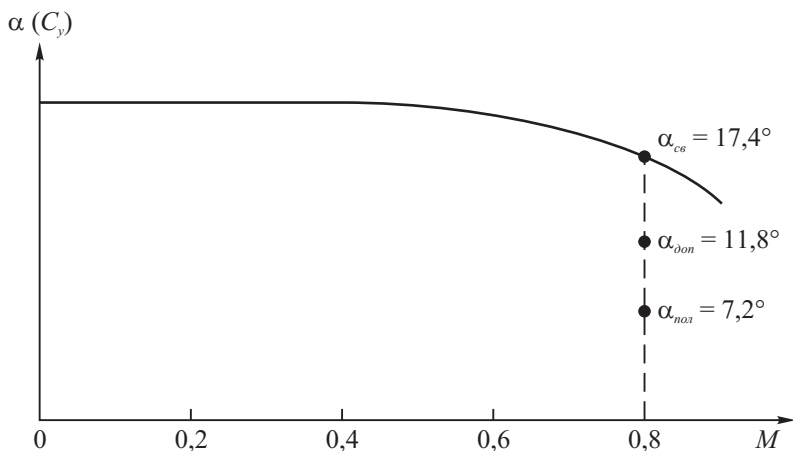


Рис. 7.25. Влияние числа  $M$  на  $\alpha_{кр}$  и  $C_y$

В качестве ограничения минимально допустимой скорости полета самолета Ту-154М в крейсерской конфигурации приняты приборные скорости, имеющие запас от скорости сваливания 35% на высотах более 5000 м и 25% – на высотах менее 5000 м.

При выполнении полета на эшелоне не рекомендуется выдерживать скорости ниже соответствующих режиму максимальной дальности, так как полет на меньших скоростях приводит к необоснованному увеличению расхода топлива и уменьшению запаса по углу атаки, а следовательно, к возможности возникновения “подхвата” самолета Ту-154М с дальнейшим сваливанием его в штопор.

## Глава 8

# ПОЛЕТ САМОЛЕТА Ту-154М ПРИ НЕСИММЕТРИЧНОЙ ТЯГЕ

### 8.1. ПОВЕДЕНИЕ САМОЛЕТА ПРИ ОТКАЗЕ ОДНОГО ИЗ БОКОВЫХ ДВИГАТЕЛЕЙ

Отказ одного из боковых двигателей ухудшает аэродинамические и летные характеристики самолета. Несимметричная тяга усложняет обеспечение балансировки самолета, особенно в боковом отношении, и требует от пилота большого внимания и напряжения в полете.

Особенно усложняется управление самолетом в момент отказа двигателя и при выполнении разворотов.

Для обеспечения безопасности полета с одним или двумя боковыми отказавшими двигателями необходимо достаточно хорошо знать особенности такого полета и летные характеристики самолета.

При отказе в полете одного бокового двигателя (рис. 8.1 – показан отказ правого двигателя) самолет разворачивается вокруг нормальной оси  $OY$  в сторону отказавшего двигателя (вправо). Разворот происходит под действием момента силы тяги левого двигателя и небольшого момента силы сопротивления отказавшего (правого) двигателя  $M_{y\text{ разв}} = P_1 z_1 + X_3 z_3$  (момент силы тяги среднего двигателя  $M_y = 0$ ). Вследствие инертности самолет стремится сохранить направление полета, в результате чего возникает скольжение на левое полукрыло с работающим двигателем. В процессе увеличения угла скольжения  $\beta$  возникают восстанавливающие и демпфирующие моменты (включая моменты от рулей управления, которые отклоняются рулевыми агрегатами системы демпфирования АБСУ-154 по сигналам датчиков угловых скоростей  $\omega_x$ ,  $\omega_y$  и  $\omega_z$ ), препятствующие развороту, но они значительно меньше  $M_{y\text{ разв}}$ .

Следовательно, самолет продолжает разворот в сторону отказавшего двигателя, увеличивая угол скольжения  $\beta$  на противоположное полукрыло.

Практически одновременно с разворотом самолет начинает крениться на полукрыло с отказавшим двигателем под действием момента разности подъемных сил левой и правой половин крыла:

$$M_{x\text{ кр}} = (Y_l + \Delta Y_l)z_l - (Y_n - \Delta Y_n)z_n.$$

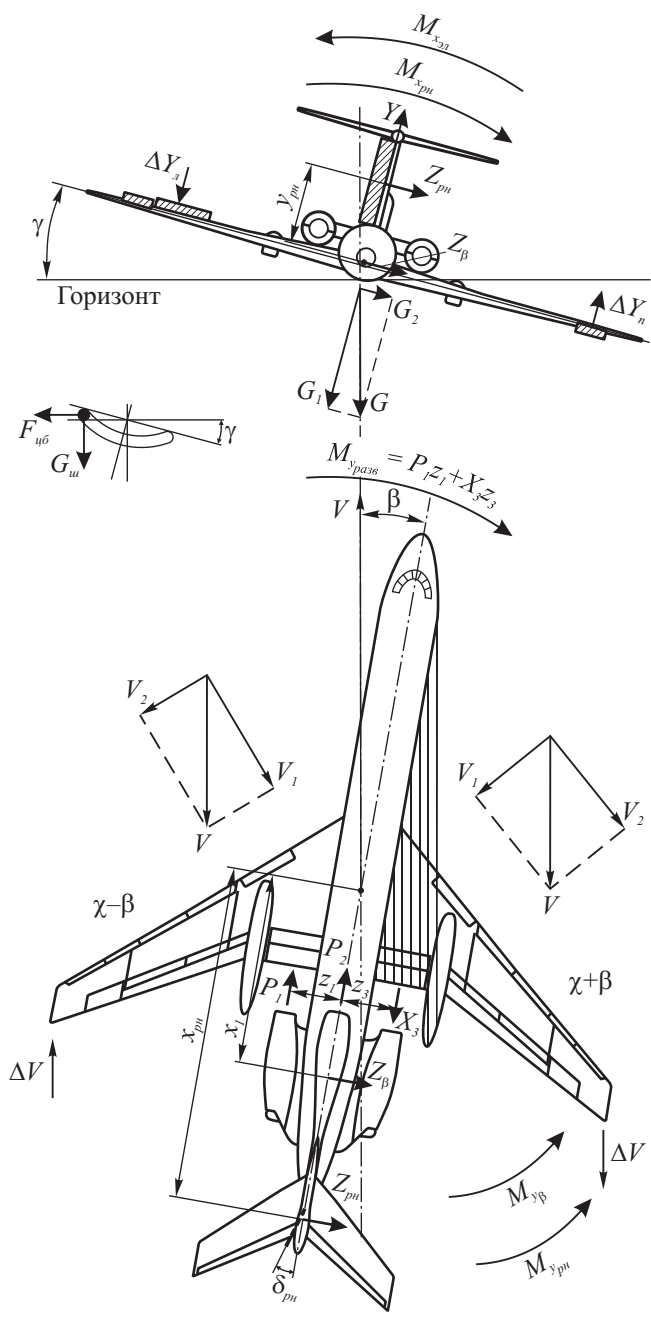


Рис. 8.1. Поведение самолета Ту-154М при отказе двигателя

Разность подъемных сил возникает вследствие скольжения стреловидного крыла в сторону работающего двигателя и “затенения” фюзеляжем части крыла с отказавшим двигателем. Эффективная скорость полукрыла  $V_1$ , на которое происходит скольжение (в нашем примере – левого), значительно больше, чем у противоположного (правого) полукрыла. При развороте самолета полукрыло с работающим двигателем также имеет большую истинную скорость, а значит, и создает большую подъемную силу, чем полукрыло с отказавшим двигателем.

В процессе разворота и крена самолет опускает носовую часть фюзеляжа в сторону полукрыла с отказавшим двигателем. При этом уменьшается скорость полета, так как располагаемая сила тяги силовой установки самолета уменьшается, а сила лобового сопротивления увеличивается, потому что появляется скольжение самолета.

Следует иметь в виду, что возможность нарушения состояния равновесия самолета зависит, прежде всего, от величины  $M_{y_{разв}}$ . Так, при отказе двигателя на взлетном режиме  $P_{1_{max}}$  разворачивающий момент будет наибольшим.

При отрыве самолета на скорости 290 км/ч уже через 5 с после отказа двигателя крен достигает  $11^\circ$ . В полете на скорости  $V_{np} = 385$  км/ч (двигатели на номинальном режиме) крен достигает  $4^\circ$ , а при заходе на посадку на  $V_{np} = 260$  км/ч –  $3^\circ$ .

Такие углы крена возникают через 5 с после отказа двигателя при условии, что пилот не отклоняет рули против разворота и крена.

Основным признаком отказа одного двигателя на какой-либо половине крыла является стремление самолета к энергичному развороту и созданию угла крена в сторону отказавшего двигателя с постепенным уменьшением скорости полета.

В полете по приборам признаком отказа двигателя является отклонение самолета от заданного курса, что определяется по курсовым приборам. Разворот самолета и крен определяются, прежде всего, по командному пилотажному прибору ПКП-1, авиагоризонту и указателю угла скольжения прибора ПКП-1. При этом авиагоризонт показывает крен самолета, а шарик указателя скольжения уходит от центра в сторону работающего двигателя, так как разворот происходит со скольжением.

Если отказ двигателя происходит при полете с включенной системой АБСУ-154 на режиме автоматического управления (САУ-4), основным признаком отказа является переход самолета на снижение. В этом случае необходимо немедленно перейти на режим штурвального управления, предварительно зажав рычаги управления самолетом (педаль управления рулем направления, штурвал и штурвальную колонку) в том положении, которое они имели при включенной САУ-4.

Дополнительно отказ двигателя, полный или частичный, определяется по приборам, контролирующим его работу.

## 8.2. ДЕЙСТВИЯ ЭКИПАЖА ПРИ ВОССТАНОВЛЕНИИ РАВНОВЕСИЯ САМОЛЕТА

Для восстановления состояния равновесия самолета необходимо обеспечить продольную и боковую балансировку самолета, для чего следует отклонить руль направления и штурвал управления элеронами в сторону работающего двигателя так, чтобы самолет продолжал прямолинейный полет почти без крена ( $\gamma$  до  $2^\circ$ ), и не допускать потери скорости меньше минимально допустимой.

При отказе двигателя в наборе высоты следует уменьшить угол набора высоты, а отказавший двигатель выключить.

Особенно опасным является отказ двигателя в процессе разворота с той стороны, в которую происходит разворот, так как в этом случае пилоту значительно труднее по поведению самолета определить отказ. Поэтому следует немедленно вывести Самолет из разворота и восстановить равновесие.

При отказе двигателя продольное равновесие (балансировка) нарушается незначительно и самолет сравнительно легко балансируется в продольном отношении небольшим отклонением руля высоты.

В зависимости от величины разворачивающего момента и скорости полета отклонением руля направления и элеронов можно обеспечить следующие состояния балансировки самолета:

1) полет без скольжения (рис. 8.2); для осуществления горизонтального полета без скольжения необходимо отклонить руль направления в сторону работающего двигателя так, чтобы возникающая при этом боковая сила вертикального оперения  $Z_{рн}$  имела момент относительно центра масс самолета, равный по абсолютной величине и противоположный по знаку разворачивающему моменту несимметричной тяги.

При этом условии набор высоты и снижение самолета также происходят без скольжения, только углы отклонения руля направления  $\delta_{рн}$  и элеронов  $\delta_\epsilon$  будут другими (большими – в наборе, меньшими – при снижении). Это главнейшее условие полета без скольжения – полета с наименьшим сопротивлением самолета при несимметричной тяге.

Кренящий момент в сторону полукрыла с отказавшим двигателем, который возникает за счет боковой силы вертикального оперения  $M_{x_{рн}} = Z_{рн} \cdot y_{рн}$ , уравнивается моментом разности подъемных сил, возникающих за счет отклонения элеронов ( $M_{x_{эл}}$ ).

Если при равновесии моментов крена выполнять полет без крена, подъемная сила уравнивается силой веса самолета, сила тяги работающих двигателей – силу лобового сопротивления самолета, а боковая сила остается неуравновешенной и вызывает искривление траектории полета (разворот самолета в сторону неработающего двигателя).

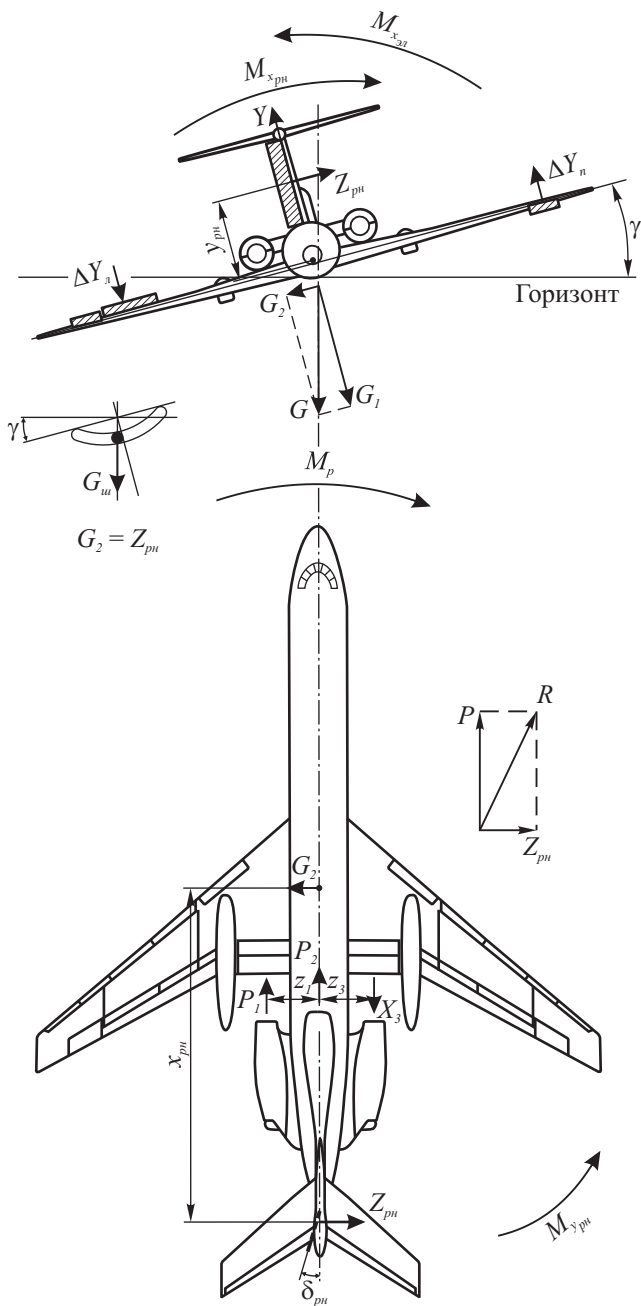


Рис. 8.2. Полет самолета Ту-154М с креном без скольжения



Для обеспечения равновесия боковых сил (обеспечения прямолинейности полета) необходимо создать небольшой ( $1 \dots 2^\circ$ ) крен в сторону работающих двигателей. При этом боковая сила  $Z_{рн}$  уравнивается составляющей силы веса  $G_2$ , которая в горизонтальном полете равна  $G \cdot \sin \gamma$ , а в других видах полета (набор высоты, снижение)  $G \cdot \sin \gamma \cdot \cos \gamma$ .

Таким образом, боковое равновесие самолета (равновесие сил и моментов) при полете без скольжения достигается только при наличии незначительного ( $1 \dots 2^\circ$ ) крена на полукрыло с работающим двигателем.

Следует обратить внимание на то, что боковая сила вертикального оперения и потребный угол крена зависят от величины разворачивающего момента несимметричной тяги. При увеличении силы тяги работающих двигателей разворачивающий момент  $M_{у разв}$  возрастает. Для обеспечения бокового равновесия в этих случаях необходимо увеличивать момент силы вертикального оперения  $Z_{рн} \cdot x_{рн}$  путем дополнительного отклонения руля направления и увеличения силы  $Z_{рн}$ .

Для уравнивания большей силы  $Z_{рн}$  необходима большая составляющая силы веса  $G_2 = G \cdot \sin \gamma$ , которую можно получить при большем угле крена.

В горизонтальном полете без скольжения подъемная сила уравнивает составляющую веса  $G_1 = G \cdot \cos \gamma$ , а сила тяги  $P_1 + P_2$  работающих двигателей – силу лобового сопротивления самолета  $X + X_3$  ( $X$  – сопротивление самолета без скольжения,  $X_3$  – сопротивление отказавшего двигателя).

При выполнении горизонтального полета по приборам с несимметричной тягой без скольжения указатель авиагоризонта и командного пилотажного прибора ПКП-1 показывает величину угла крена, а шарик указателя скольжения под действием силы веса несколько отклонен в сторону крена (см. рис. 8.2). При выполнении координированных разворотов (без скольжения) шарик указателя скольжения также должен быть несколько отклонен в сторону работающих двигателей;

2) полет без крена (рис. 8.3); если при полете без скольжения дополнительно отклонить руль направления в сторону работающего двигателя, то момент боковой силы вертикального оперения  $Z_{рн} \cdot x_{рн}$  окажется больше разворачивающего момента несимметричной тяги  $M_{у разв}$ ; самолет разворачивается вокруг вертикальной оси в сторону работающего двигателя, создавая угол скольжения  $\beta$  на полукрыло с отказавшим двигателем.

В результате скольжения возникает боковая сила фюзеляжа и оперения  $Z_\beta$ , которая создает момент  $Z_\beta \cdot x_\beta$ , и при определенном угле скольжения  $\beta$  на полукрыло с отказавшим двигателем наступает боковое равновесие сил и их моментов. В этом случае момент вертикального

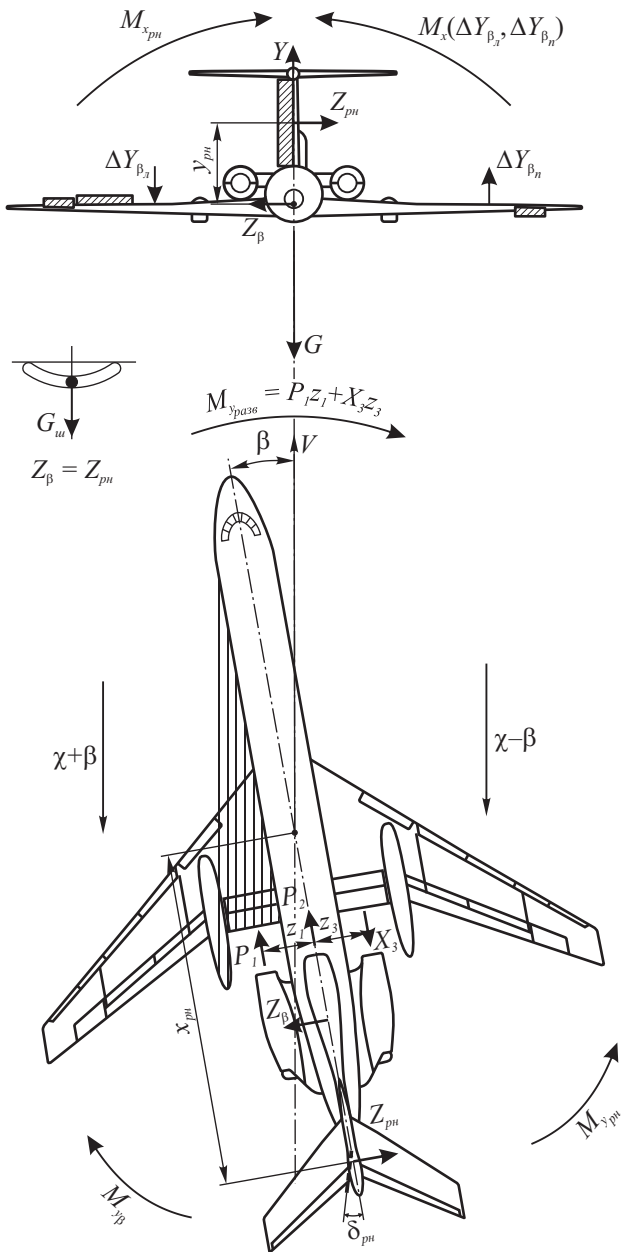


Рис. 8.3. Полет самолета Ту-154М со скольжением без крена

оперения  $Z_{рн} \cdot x_{рн}$  уравнивает разворачивающий момент несимметричной тяги и момент от силы  $Z_{\beta}$ , т. е.

$$Z_{рн} \cdot x_{рн} = P_1 \cdot z_1 + X_3 \cdot z_3 + Z_{\beta} \cdot x_{\beta}.$$

В горизонтальном полете без крена подъемная сила  $Y$  уравнивает силу веса самолета  $G$ , сила тяги работающих двигателей  $P_1 + P_2$  – силу лобового сопротивления самолета  $X + X_3 + X_{\beta}$  ( $X_{\beta}$  – дополнительное сопротивление самолета, вызванное скольжением), а сила вертикального оперения  $Z_{рн}$  уравнивается боковой силой  $Z_{\beta}$ , возникающей вследствие скольжения самолета на полукрыло с отказавшим двигателем:

$$Y = G; P_1 + P_2 = X + X_3 + X_{\beta}; Z_{рн} = Z_{\beta}.$$

Таким образом, боковое равновесие самолета без крена достигается при наличии незначительного скольжения на полукрыло с отказавшим двигателем.

При выполнении горизонтального полета по приборам без крена указатели авиагоризонта и командного пилотажного прибора ПКП-1 показывают отсутствие крена, а шарик указателя скольжения находится в центре.

Если в процессе разворота самолета с несимметричной тягой шарик указателя скольжения находится в центре, разворот происходит со скольжением на полукрыло с отказавшим двигателем независимо от направления разворота. Даже при незначительном отклонении руля направления, что является грубейшей ошибкой в технике пилотирования, самолет продолжает энергично разворачиваться в сторону отказавшего двигателя. Угол скольжения и кренящий момент в этом случае резко увеличиваются.

Если при критическом угле скольжения ( $\beta_{кр} \approx 15^\circ$ ) моменты сил  $Z_{рн}$  и  $Z_{\beta}$  не уравнивают разворачивающего момента несимметричной тяги, то при дальнейшем увеличении угла скольжения моменты от сил  $Z_{рн}$  и  $Z_{\beta}$  даже при увеличении угла отклонения руля направления уменьшаются, что особенно опасно. За счет увеличения угла скольжения  $\beta$  кренящий момент самолета резко увеличивается и момента элеронов недостаточно для его уравнивания.

Таким образом, в результате выхода самолета на закритический угол скольжения самолет может потерять боковое равновесие и наступит сваливание. Признаком такого опасного состояния полета является то, что при полном отклонении элеронов самолет продолжает увеличивать крен. Предотвратить сваливание самолета в этом случае можно только полным отклонением руля направления и дросселированием работающего бокового двигателя с отжатием штурвала от себя.

Рассмотрев возможные состояния равновесия (балансировки) полета с несимметричной тягой, можно сделать следующие выводы:

1) полет без скольжения с незначительным креном на полукрыло с работающими двигателями обеспечивает наибольший запас тяги, так как сопротивление самолета минимальное и почти равно сопротивлению в полете с нормально работающими двигателями; этот вид полета является основным и его следует использовать при отказе двигателя на всех этапах полета, особенно при взлете и наборе высоты, так как запас тяги максимальный;

2) развороты в полете при одном или двух отказавших двигателях должны выполняться координированно (без скольжения) с углом крена до  $15^\circ$ .

Если до ввода в разворот самолет был полностью сбалансирован механизмами эффекта триммирования при отсутствии скольжения, то техника его выполнения и поведение самолета в процессе разворота практически такие же, как и при обычном развороте при симметричной тяге с таким же углом крена. Радиус разворота в сторону работающих двигателей несколько больше, так как эффективный угол крена самолета в этом случае несколько меньше.

Допустим, что равномерный и прямолинейный полет без скольжения происходит с креном  $2^\circ$  в сторону работающих двигателей. Следовательно, при развороте в сторону работающих двигателей с углом крена  $15^\circ$  эффективный угол крена составляет только  $13^\circ$ . При развороте в сторону отказавших двигателей с креном  $15^\circ$  эффективный угол крена равен  $17^\circ$ .

Если до ввода в разворот самолет не сбалансирован механизмами эффекта триммирования, то разворот в сторону работающих двигателей более безопасен.

Координированный разворот в сторону отказавших двигателей отличается от обычного техникой пилотирования. Для ввода в такой разворот необходимо уменьшить усилие на штурвале управления элеронами и педалях управления рулем направления, которые необходимо отклонять в сторону работающего двигателя.

Особенность человеческого организма при оценке уменьшающихся усилий заключается в том, что может быть допущено излишнее их уменьшение, главным образом, на педалях управления рулем направления. Самолет в таком случае начинает резко разворачиваться в сторону отказавшего двигателя, создавая скольжение на полукрыло с работающим двигателем. Крен самолета резко увеличивается, на что пилот ошибочно реагирует поддержанием крена штурвалом. Скольжение при этом продолжает нарастать с увеличением угла крена, а возможно, и с уменьшением скорости. Увеличение угла скольжения и крена приводит, как об этом говорилось ранее, к сваливанию самолета в полете. Поэтому для обеспечения безопасности полета при выполнении разворотов с несимметричной тягой самолет необходимо еще в прямолинейном полете предварительно полностью сбалансировать механизмами эффекта триммирования при положении без скольжения, а затем координированно ввести в разворот.

Если же требуется выполнять небольшие довороты самолета, не сбалансированного триммерами, что может потребоваться при отказе двигателя на взлете, заходе на посадку и уходе на второй круг, то следует выполнять их с небольшими кренами, используя для этой цели в основном штурвал управления элеронами.

При небольших углах крена требуется небольшое отклонение руля направления, поэтому, если и не отклонять руль направления, развороты происходят с незначительным скольжением.

Очень опасно при выполнении разворотов даже небольшое уменьшение скорости, так как оно может послужить причиной сваливания самолета. При выполнении координированного разворота с небольшой потерей скорости уменьшается момент от боковой силы вертикального оперения. У самолета развивается скольжение на полукрыло с работающим двигателем, увеличивается сопротивление. При попытке пилота сохранить высоту в процессе разворота происходит дальнейшее уменьшение скорости и увеличение угла скольжения, а возможность сваливания самолета возрастает. Учитывая это, скорость в процессе разворота следует выдерживать постоянной, для большей безопасности – несколько увеличенной.

Если не хватает руля направления, полет выполняется с креном и скольжением в сторону работающего двигателя (рис. 8.4).

### **8.3. ОСОБЕННОСТИ ПОЛЕТА ПРИ ОТКАЗЕ ОДНОГО ИЛИ ДВУХ ДВИГАТЕЛЕЙ**

**1. Отказ двигателя на взлете.** При отказе двигателя на разбеге до скорости принятия решения  $V_1$  включительно взлет необходимо прекратить. Для этого двигатели перевести на режим малого газа, включить реверсивное устройство, выпустить интерцепторы и применить интенсивное торможение. В результате принятых мер отказавший двигатель должен выключиться.

Направление на пробеге выдерживать рулем направления, управлением передними колесами и, при необходимости, тормозами.

При прекращении взлета следует учитывать, что при отказе бокового двигателя самолет разворачивается в сторону отказавшего двигателя за счет несимметричной тяги.

В момент перевода двигателей на малый газ и при включении реверсивного устройства самолет разворачивается в сторону работающего двигателя. Учитывая это, следует своевременно органами управления парировать разворот. При необходимости сокращения длины пробега можно использовать аварийное торможение колес в конце пробега.

Реверсивным устройством пользоваться до полной остановки самолета. В случае угрозы лобового столкновения с препятствием двигателя

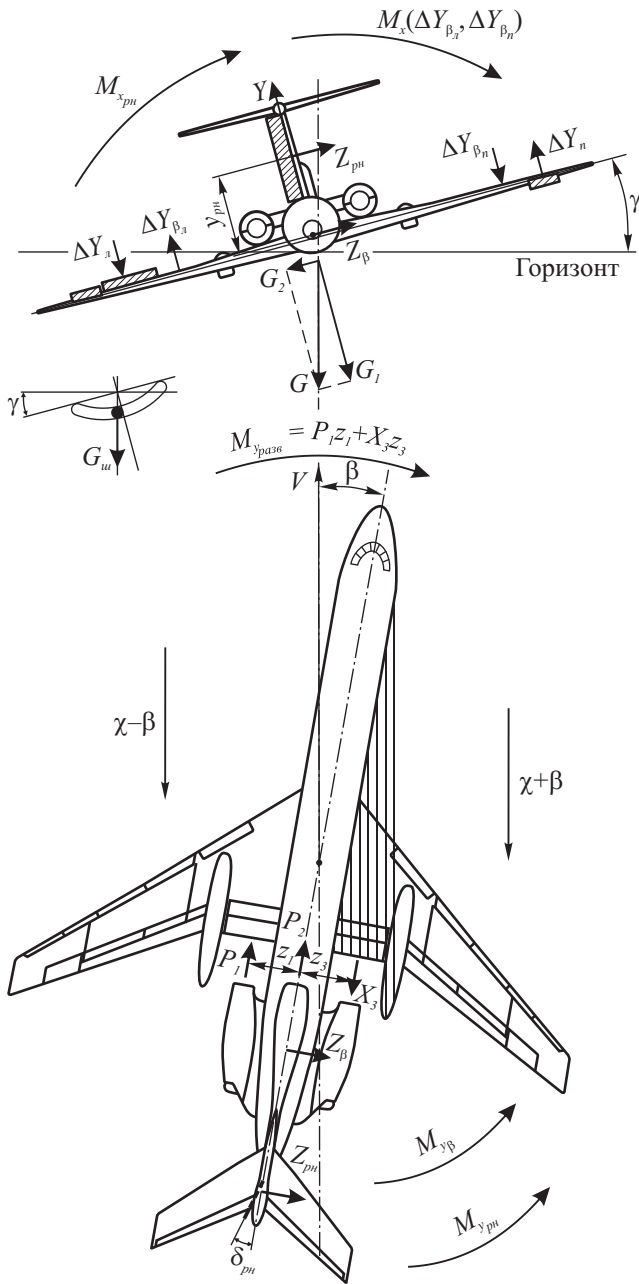


Рис. 8.4. Полет самолета Ту-154М с креном и скольжением

выключить и с помощью передних колес и тормозов произвести отворот самолета от препятствия.

При отказе среднего двигателя самолет практически движется прямолинейно, но для сохранения управления передней опорой необходимо включить насосную станцию 2-й гидросистемы. Дистанция прерванного взлета 2000...2500 м.

При отказе двигателя на разбеге на скорости, превышающей скорость принятия решения  $V_1$ , взлет необходимо продолжить, выдерживая направление движения самолета рулем направления и управления передними колесами.

При достижении скорости подъема передних колес  $V_{n\text{ см}} (V_R)$  непрерывным взятием колонки штурвала на себя вывести самолет на взлетный угол атаки и произвести отрыв самолета.

Во время отделения передних колес и потери их эффективности самолет стремится развернуться и накрениться в сторону отказавшего двигателя под действием момента от боковой силы вертикального оперения  $Z_{pn}$ . Учитывая это, в момент отрыва необходимо дополнительно отклонить педаль и штурвал элеронов в сторону работающего бокового двигателя.

После отрыва самолет должен осуществлять прямолинейный полет без скольжения, с углом крена до  $2^\circ$  в сторону работающего двигателя, увеличивая высоту и скорость. К достижению высоты 10,7 м скорость должна быть не менее  $V_2$ . На этой высоте убирается шасси и продолжается прямолинейный набор высоты на скорости не менее  $V_2$ .

При полете без скольжения (с углом крена  $1...2^\circ$  в сторону работающего двигателя) на скорости  $V_2$  обеспечивается набор высоты с полным градиентом  $\eta_n = 2,7\%$ , но не менее чистого градиента  $1,8\%$ .

На высоте 120 м скорость в горизонтальном полете увеличивается до  $V_3 = V_2 + 15$  км/ч, импульсами убираются закрылки, контролируется уборка предкрылков с одновременной перестановкой стабилизатора ручным управлением.

Для обеспечения нормальной управляемости самолета приборную скорость в процессе уборки средств механизации следует увеличивать до безопасной  $V_4 = 405...410$  км/ч соответственно для масс 95...100 т. В конце уборки закрылков должны убираться предкрылки, а стабилизатор – установиться в полетное положение.

После набора высоты 450 м необходимо выключить отказавший двигатель и на приборной скорости не менее 365 км/ч с углом крена не более  $15^\circ$  выполнить первый разворот, затем работающим двигателям установить номинальный режим работы.

Для обеспечения безопасности разворота предварительно самолет балансируется механизмом эффекта триммирования до полного снятия нагрузки с педалей управления рулем направления и штурвала элеронов. Усилия на штурвальной колонке снимаются механизмом эффекта триммирования руля высоты.

При отказе двигателя на взлете посадка производится на аэродроме вылета или ближайшем запасном.

**2. Отказ двигателя в наборе высоты.** Если отказ двигателя произошел на высоте менее 450 м, набор высоты необходимо продолжать, как и при отказе двигателя на взлете.

При отказе двигателя на больших высотах (более 450 м) необходимо восстановить равновесие самолета, выключить отказавший двигатель и продолжать полет на приборной скорости  $V_{np} = 450 \dots 480$  км/ч.

Если по условиям полета невозможно произвести посадку на аэродроме вылета, то для облегчения набора высоты необходимо на номинальном режиме работающих двигателей сбалансировать самолет в положении без скольжения (крен  $1 \dots 2^\circ$  на полукрыло с работающим двигателем).

До высоты 8200 м рекомендуется скорость  $V_{np} = 475$  км/ч, а на большей высоте полет осуществлять с  $M = 0,65$ . Так, при наборе высоты с полетной массой 100 т вертикальная скорость набора у земли равна 4,2 м/с, а практический потолок – 8000 м (см. рис. 5.2).

**3. Отказ двигателя в горизонтальном полете.** Сбалансировать самолет в положении без скольжения и на номинальной частоте вращения роторов работающих двигателей продолжать полет на режиме максимальной дальности. Высота полета будет определяться потолком самолета.

**4. Отказ двигателя на снижении.** Сбалансировать самолет в положении без крена или скольжения и выполнять снижение в таком же порядке, как и при трех работающих двигателях.

**5. Заход на посадку, посадка и уход на второй круг с отказавшим двигателем.** При заходе на посадку с отказавшим двигателем закрылки отклонить до  $28^\circ$ . Угол установки стабилизатора должен соответствовать центровке самолета и углу отклонения закрылков.

Для обеспечения безопасности полета, особенно разворотов в процессе захода на посадку с отказавшим двигателем, необходимо самолет сбалансировать механизмом эффекта триммирования до полного снятия нагрузки с рычагов управления рулями. Заход на посадку и посадка в этом случае (по технике пилотирования) выполняются так же, как и при всех работающих двигателях. Скорость на глиссаде выдерживается в зависимости от полетной массы и угла отклонения закрылков (см. рис. 6.1).

Следует помнить, что при изменении режима работающих двигателей необходимо своевременно парировать рулями дополнительные разворачивающие и кренящие моменты.

После приземления с отказавшим двигателем при включении реверсивного устройства тяги появляется сравнительно небольшой разворачивающий момент в сторону работающего двигателя, который парируется рулем



направления. Предкрылки, интерцепторы и тормоза используются так же, как и на посадке при всех работающих двигателях. Длина пробега при этом несколько увеличивается, так как используется реверсивное устройство только одного двигателя, а при закрылках, отклоненных на  $28^\circ$ , дополнительное увеличение длины пробега происходит за счет увеличения посадочной скорости и уменьшения сопротивления самолета. Достаточность длины ВПП определяется по номограмме.

**Уход на второй круг** с отказавшим двигателем при нормальном снижении по глиссаде (вертикальная скорость снижения до 4 м/с) возможен до высоты начала выравнивания.

Для ухода на второй круг работающие двигатели надо вывести на взлетный режим. Разворачивающий и кренящий моменты в сторону отказавшего двигателя парировать отклонением педали и штурвала в сторону работающих двигателей. Самолет необходимо плавно вывести из снижения с сохранением скорости и направления по курсу ВПП, закрылки убрать с  $28$  до  $15^\circ$ .

После появления положительной вертикальной скорости необходимо убирать шасси, набор высоты продолжать на скорости, которая была на снижении по глиссаде, но не более скорости ограничения по прочности.

При скорости  $V_{3n} + 60$  км/ч убираются средства механизации крыла с одновременной перестановкой стабилизатора в полетное положение.

**6. Полет, заход на посадку и посадка самолета при двух неработающих двигателях.** Если при полете с одним отказавшим боковым двигателем отказал еще и другой (средний) двигатель, то разворачивающий и кренящий моменты самолета не изменяются и самолет, при условии сохранения скорости полета, балансируется практически при том же положении рулей.

Для продолжения полета необходимо установить приборную скорость 400 км/ч, а работающий двигатель вывести на номинальный режим. Самолет будет снижаться до своего потолка.

**Заход на посадку** производится при полностью сбалансированном механизмами эффекта триммирования самолета. В зависимости от того, какие двигатели отказали, для обеспечения управляемости самолета включаются насосные станции гидросистемы.

Развороты выполняются с углами крена  $10 \dots 15^\circ$ , строго координированно, на  $V_{np} = 370 \dots 380$  км/ч. Перед четвертым разворотом предкрылки выпускаются на  $22^\circ$ .

После выхода из четвертого разворота на посадочный курс необходимо выпустить шасси и увеличить режим работы двигателя для сохранения горизонтального полета. При этом необходимо выпустить закрылки на  $15^\circ$  и войти в глиссаду снижения, сохраняя скорость в зависимости от полетной массы при  $\delta_z = 15^\circ$  (табл. 11).

Самолету устанавливается режим работы двигателя, обеспечивающий движение по глиссаде (вплоть до взлетного). Посадка выполняется обычно. Посадочная скорость и длина пробега будут большими. Для уменьшения длины пробега необходимо использовать реверсивное устройство тяги, интерцепторы и тормоза до полной остановки самолета.

Для оценки летных характеристик самолета при полете с одним и двумя отказавшими двигателями удобно пользоваться кривыми потребных и располагаемых тяг (см. рис. 3.4). Здесь следует обратить особое внимание на величину запаса избытка силы тяги при полете с двумя отказавшими двигателями. Из графика, приведенного на рис. 3.4, следует, что при полете самолета с массой 100 т располагаемая сила тяги меньше потребной и горизонтальный полет невозможен, но при массе 80. . . 85 т имеется небольшой запас силы тяги на номинальном режиме и горизонтальный полет по прямоугольному маршруту обеспечен.

На взлетном режиме, начиная с высоты 15 м, горизонтальный полет возможен при массе самолета до 95 т. Это необходимо учитывать в случае отказа двух двигателей на малых высотах.

При умелых действиях экипажа можно обеспечить безопасную посадку самолета на аэродром при двух отказавших двигателях с выпущенным шасси.

Уход на второй круг при двух отказавших двигателях невозможен.

# Глава 9

## ХАРАКТЕРИСТИКИ ПРОЧНОСТИ САМОЛЕТА Ту-154М И ОСОБЕННОСТИ ПОЛЕТА В НЕСПОКОЙНОЙ АТМОСФЕРЕ

### 9.1. ХАРАКТЕРИСТИКИ ПРОЧНОСТИ

Самолет Ту-154М спроектирован и построен в соответствии с требованиями ЕНЛГС.

По условиям прочности, а также характеристикам устойчивости и управляемости самолет имеет летные ограничения (рис. 9.1).

Для самолета с убранными шасси и элементами механизации крыла установлены следующие ограничения скорости и числа  $M$  (все скорости индикаторные):

наибольшая скорость для длительных режимов в эксплуатации  $V_{max \text{ э}}$  на высотах до  $H = 7000$  м равна 600 км/ч; скоростной напор  $q = \frac{\rho V^2}{2} = 17,4$  кН/м<sup>2</sup>; с высоты от 7000 до 10 000 м  $V_{max \text{ э}} = 575$  км/ч; на высотах более 10 000 м предельное число  $M_{max \text{ э}} = 0,86$ ;

расчетная предельная скорость от земли до  $H = 7000$  м равна  $V_{max \text{ max}} = 650$  км/ч; на высотах более 10 300 м расчетное предельное число  $M_{max \text{ max}} = 0,95$ .

Прочность шасси обеспечивает взлет самолета Ту-154М с массой 100 т; максимальная посадочная масса самолета Ту-154М равна 80 т; в случае крайней необходимости допускается посадка самолета сразу после взлета с массой, превышающей максимальную посадочную; после каждой такой посадки самолет должен быть осмотрен представителями поставщика и эксплуатирующей организации:

фюзеляж – на отсутствие остаточной деформации;

колеса, тормоза и шины – для определения годности к дальнейшей эксплуатации.

Герметическая кабина рассчитана на эксплуатационное избыточное давление  $\Delta P_{\text{э}} = 6300$  кг/м<sup>2</sup>. Запас прочности для всего самолета определяется коэффициентом безопасности  $f = 1,5$ . Максимальная эксплуатационная перегрузка по условиям прочности составляет 2,5.

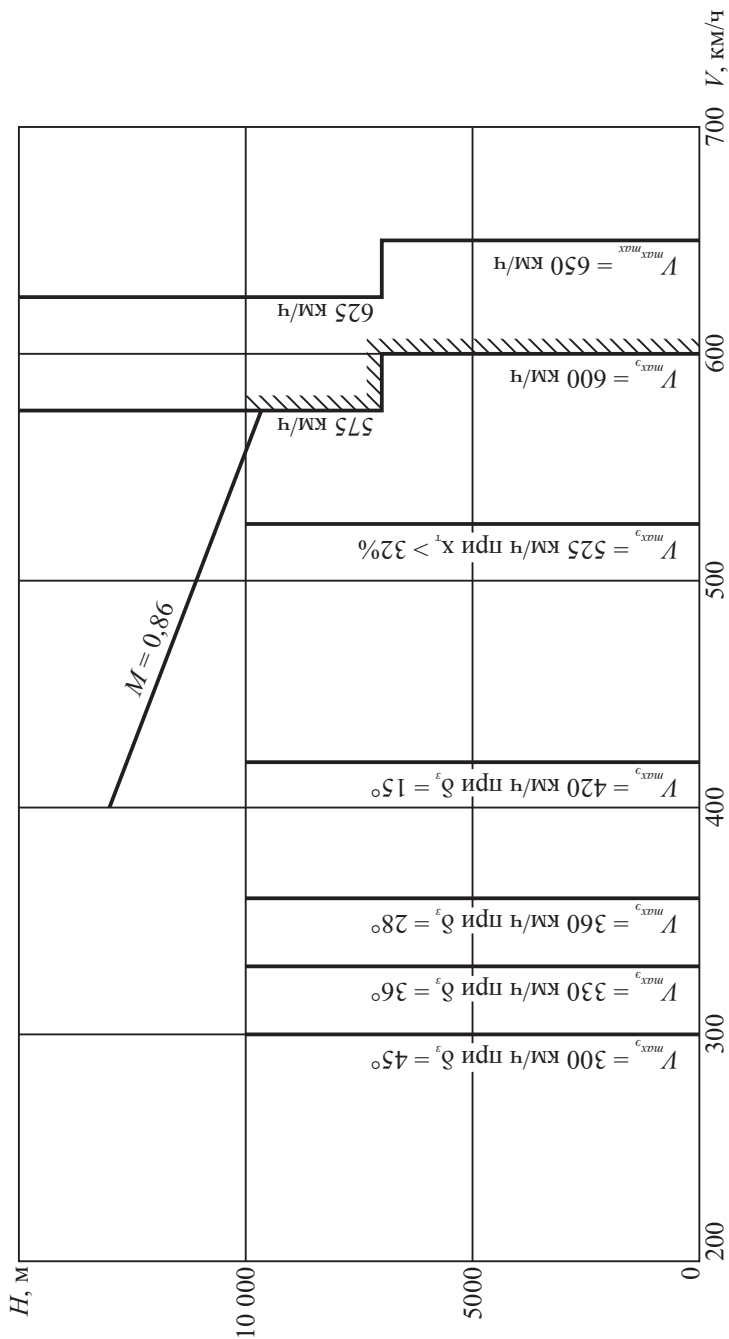


Рис. 9.1. Скорости, принятые в расчете на прочность самолета Ту-154М и его агрегатов

## 9.2. ОСОБЕННОСТИ ПОЛЕТА В НЕСПОКОЙНОЙ АТМОСФЕРЕ

При полете в неспокойной атмосфере на самолет действуют порывы ветра различных направлений. Порыв ветра может изменить углы атаки и скольжения, скорость набегающего потока, вследствие чего изменится величина аэродинамических сил и их моментов, что, в свою очередь, вызовет нарушение равновесия самолета и изменение величины перегрузки.

Если скорость направления порыва ветра не совпадает со скоростью движения самолета, то вектор скорости порыва ветра, действующего на самолет, можно разложить на три составляющие в связанной системе координат:  $W_y$  – вертикальная скорость порыва (восходящий или нисходящий поток);  $W_x$  – горизонтальная скорость порыва (встречный или попутный поток);  $W_z$  – боковая скорость порыва (боковой поток).

Особую опасность представляют восходящие боковые порывы ветра. При таком порыве происходит значительное увеличение угла атаки с одновременным нарушением бокового равновесия. Вследствие этого возникают большие перегрузки и тряска, а при несвоевременных и ошибочных действиях пилота возможно сваливание самолета.

Рассмотрим более детально причину возникновения перегрузок. Пусть самолет совершает горизонтальный полет на угле атаки со скоростью  $V_1$ . Подъемная сила  $Y_1 = C_{y_1} \left( \frac{\rho V_1^2}{2} \right) S$  равна силе веса самолета  $G$ , а перегрузка  $n_{y_1} = Y_1/G = 1$ . При попадании самолета в восходящий поток к вектору скорости набегающего потока  $V_1$  добавляется скорость восходящего потока  $W_y$ . Суммарная скорость  $V_2$  по величине больше  $V_1$  и направлена к ней под углом  $\Delta\alpha$ . Следовательно, угол атаки самолета  $\alpha_1$  увеличится на  $\Delta\alpha$  и станет  $\alpha_2 = \alpha_1 + \Delta\alpha$ . Увеличение угла атаки вызовет увеличение подъемной силы до  $Y_2 = Y_1 + \Delta Y$  и перегрузки до  $n_{y_2} = Y_2/G = n_{y_1} + \Delta Y/G$  (рис. 9.2).

На больших приборных скоростях (на малых углах атаки) при полете в неспокойной атмосфере, а также при маневре самолета возникают большие перегрузки. Иногда они могут превысить максимально допустимые.

Коэффициент безопасности  $f = 1,5$  показывает, во сколько раз разрушающая подъемная сила  $Y_p$  больше максимально допустимой в эксплуатации  $Y_э$ , или же разрушающая перегрузка  $n_p$  больше максимально допустимой перегрузки в эксплуатации:

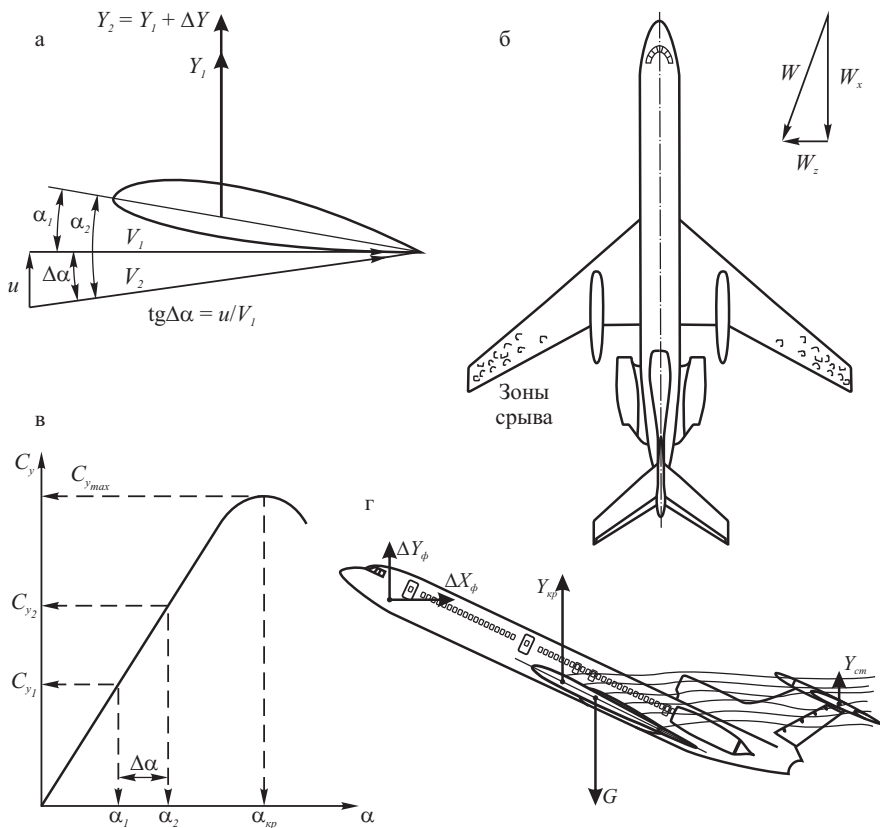


Рис. 9.2. Особенности полета самолета Ту-154М в неспокойной атмосфере: а – увеличение угла атаки при действии порыва; б – срыв потока с концов крыла на больших углах атаки; в – прирост коэффициента  $C_y$  при увеличении угла атаки; г – затяжное сваливание самолета

$$f = \frac{Y_p}{Y_3} = \frac{n_p}{n_3}, \text{ где } n_3 = \frac{Y_3}{G}, n_p = \frac{Y_p}{G}.$$

Учитывая это, для уменьшения перегрузок полет в неспокойной атмосфере следует выполнять на меньших приборных скоростях, не превышая 500 км/ч.

Однако полет на излишне малых приборных скоростях, когда углы атаки большие, также недопустим, ибо восходящий поток может вывести самолет на околоритические углы атаки, при которых возможно сваливание самолета, хотя опасность возникновения больших перегрузок и отсутствует.

Следовательно, для предотвращения выхода самолета на большие углы атаки полет в неспокойной атмосфере надо выполнять на таких

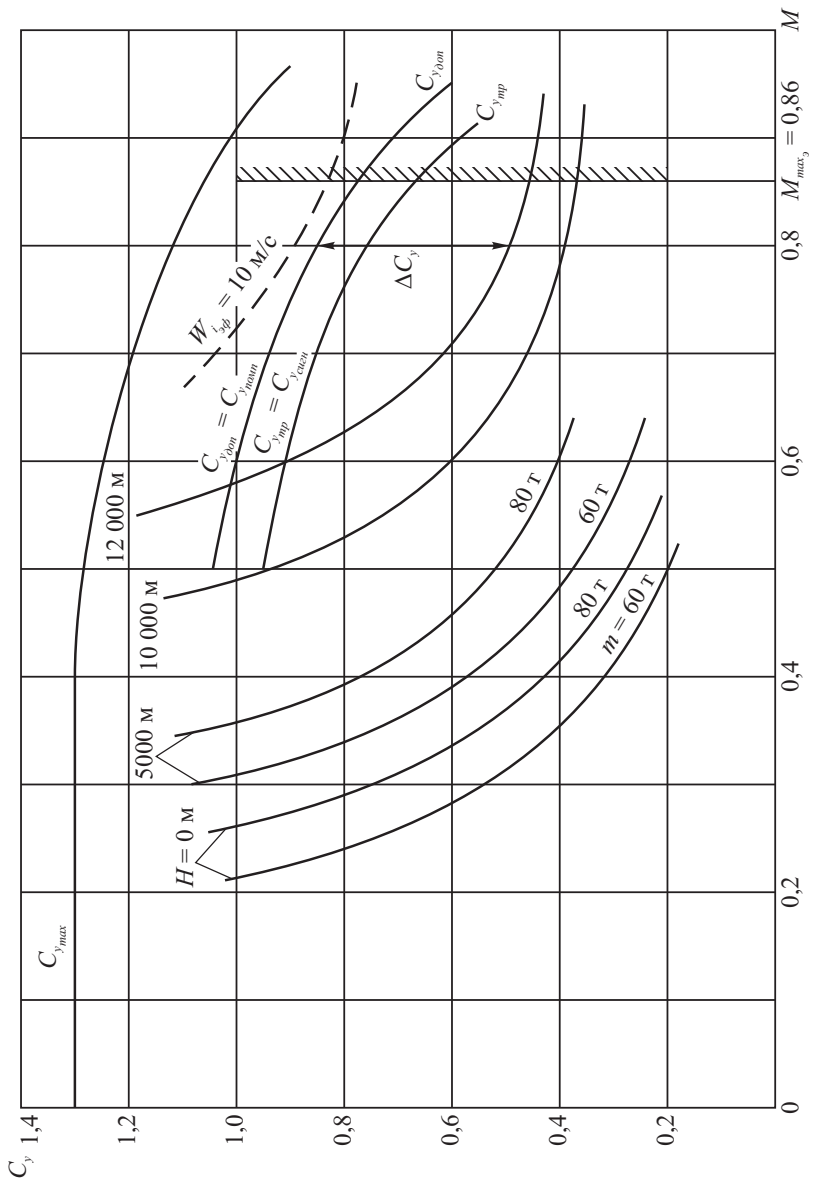


Рис. 9.3. Зависимость коэффициентов  $C_y$  потребных для горизонтального полета, от числа  $M$  при различных высотах и массах

углах атаки (приборных скоростях и числах  $M$ ), при которых имеется наибольший запас их до  $\alpha_{св}$ .

Для оценки запаса углов атаки (запаса коэффициента  $C_y$ ) рассмотрим кривые изменения значений  $C_y$ , потребных для горизонтального полета на различных высотах, и кривую изменения допустимых значений  $C_{y\ доп}$ , которые можно принять равными  $C_{y\ mp}$  (рис. 9.3).

Кривая изменения допустимых значений коэффициента  $C_{y\ доп}$  показывает те наибольшие значения его, при которых начинается тряска самолета. Величина  $C_{y\ доп}$  в значительной степени зависит от числа  $M$ , причем при увеличении  $M$  значения  $\alpha_{кр}$ ,  $C_{y\ max}$  и  $C_{y\ доп}$  существенно уменьшаются.

Каждая кривая изменения потребных значений коэффициента  $C_y$  показывает те значения его, при которых происходит горизонтальный полет самолета с данной массой на заданной высоте.

Как следует из рис. 9.3, при увеличении числа  $M$  на каждой высоте потребные значения коэффициента  $C_y$  (углов атаки) уменьшаются. При увеличении высоты полета вследствие уменьшения плотности воздуха и скорости звука потребные  $C_y$  (углы атаки) с ростом числа  $M$  увеличиваются.

Расстояние между кривой изменения допустимых значений  $C_{y\ доп}$  и каждой кривой изменения потребных  $C_y$  выражает запас по коэффициенту  $C_y$  (по углам атаки) на данной высоте полета. Если запас по  $C_y$  большой, то при выходе самолета на большие углы атаки имеется возможность значительного увеличения углов атаки до  $\alpha_{св}$ . А это значит, что при полете в неспокойной атмосфере существует меньшая вероятность выхода самолета на  $C_{y\ доп}$ .

На малых высотах наибольший запас по  $C_y$  отмечается при  $M = 0,5 \dots 0,7$ . С поднятием на большие высоты запас  $C_y$  значительно уменьшается, поэтому самолет может выйти на  $C_{y\ доп}$  при меньших вертикальных порывах. На высоте 11 000 м наибольший запас по  $C_y$  будет при  $M = 0,8$ .

Величина запаса по  $C_y$  в значительной степени зависит от полетной массы самолета. Так, при увеличении массы потребные значения  $C_y$  на каждом числе  $M$  и высоте полета возрастают, а значит, запас по  $C_y$  (углу атаки) уменьшается.

Запас по  $C_y$  можно учитывать при помощи перегрузок. При  $C_{y\ номр}$  происходит горизонтальный полет с перегрузкой  $n_y = 1$ . При выходе самолета на  $C_{y\ доп}$  подъемная сила и перегрузка  $n_y$  увеличиваются пропорционально росту  $C_y$ . Следовательно, допустимая величина  $n_y$  будет выражаться отношением  $C_{y\ доп}$  к  $C_y$ , потребному для горизонтального полета, т. е.  $n_{y\ доп} = C_{y\ доп} / C_{y\ зн}$  (наклонные кривые на рис. 9.4).

Из графиков, приведенных на рис. 9.4, следует, что с приростом высоты полета допустимые перегрузки уменьшаются, т. е. уменьшается



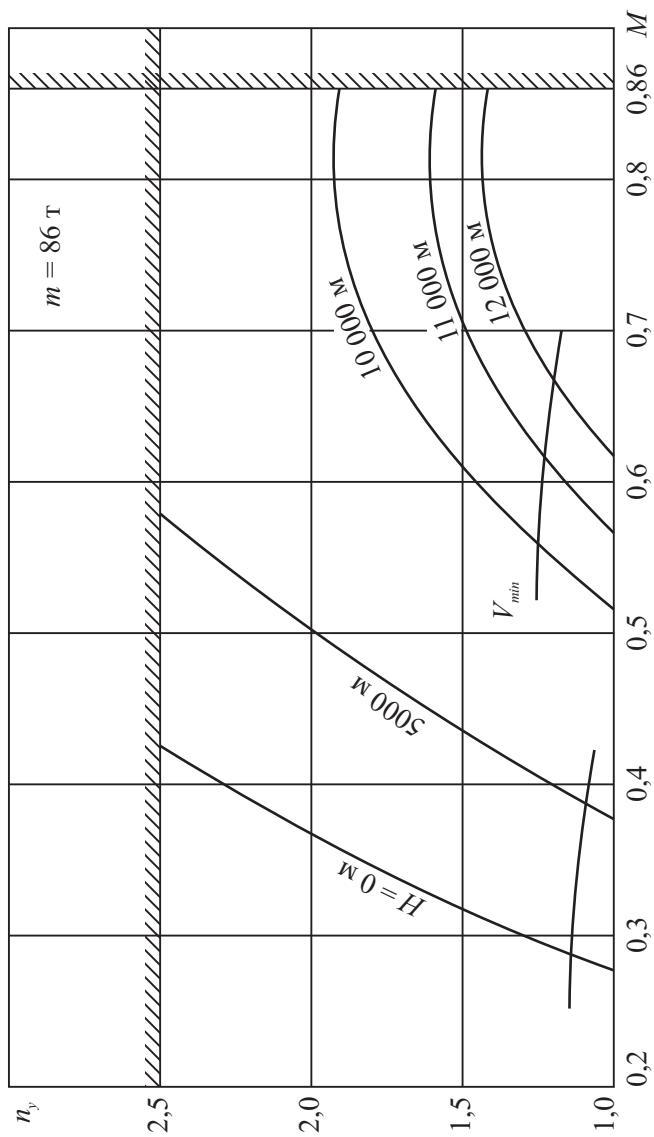


Рис. 9.4. Максимально допустимые перегрузки в зависимости от высоты полета и числа  $M$

перегрузка начала тряски. На этих же графиках нанесены прямые линии максимально допустимых перегрузок при маневре по прочности  $n_g = 2,5$ .

Точки пересечения графиков допустимых перегрузок по прочности и допустимых перегрузок по тряске показывают, что в момент выхода самолета на перегрузку, допустимую по тряске, самолет достигает максимальной перегрузки, допустимой по прочности. На высотах более 10 000 м самолет, достигнув максимально допустимой перегрузки по тряске, еще не достигнет максимально допустимой перегрузки по прочности. На высотах менее 10 000 м (см.  $H = 5000$  м, рис. 9.4) самолет имеет ограничения перегрузки по прочности на больших приборных скоростях полета. Наиболее благоприятными для полета являются высоты около 9000 м.

Для обеспечения безопасности полета в беспокойной атмосфере на больших высотах следует выполнять на скорости по прибору, соответствующей  $M = 0,8$ , но не более  $V_{np} = 500$  км/ч, на меньших высотах. При таком ограничении полета по числу  $M$  и приборной скорости обеспечивается наибольший запас по перегрузке ( $C_y$ ), а это значит, что на углы атаки тряски и сваливания самолет может выйти при более значительных порывах ветра. Ограничения по приборной скорости предотвращают возникновение перегрузок в полете, превышающих максимально допустимые по прочности.

Следует также отметить, что для обеспечения достаточного запаса по  $C_y$  при большей массе самолета полет необходимо выполнять на меньшей высоте.

В РЛЭ самолета Ту-154М приведены следующие ограничения высоты полета в зависимости от полетной массы самолета:

Масса самолета, т.....	Не ограничена	93,5	85
Допустимая высота, м.....	11 100	11 600	12 100

Максимально допустимая высота полета с центровкой более 32% САХ равна 10 100 м.

При выполнении полета в беспокойной атмосфере необходимо помнить следующее.

1. Во всех случаях попадания самолета в зону сильной болтанки (с перегрузкой более 1,5), что определяется по резким вздрагиваниям и отдельным броскам самолета, необходимо установить приборную скорость 500 км/ч, а на высотах более 10 750 м – число  $M = 0,8$ . Далее необходимо выполнять полет с полузажатым управлением, пилотировать по средним показаниям авиагоризонта, вариометра, указателей скорости, высоты и курсовых приборов, выдерживая средние значения их показаний плавными перемещениями органов управления.

2. Не следует допускать кабрирования самолета и эволюции с углами крена более  $15^\circ$ . Развороты вблизи зон с грозовой деятельностью необходи-

мо выполнять на  $M = 0,8$ , а на небольших высотах, до 5000...6000 м, – на  $V_{пр} = 500$  км/ч.

3. В случае произвольного выхода самолета на режим тряски (при воздействии мощного вертикального порыва) следует немедленно отдать штурвал от себя, не изменяя режима работы двигателей, в результате чего самолет практически без запаздывания уменьшит угол атаки и тряска прекратится. При этом не следует допускать превышения числа  $M$  более 0,86, а на высотах менее 10 300 м – превышения  $V_{пр} = 575$  км/ч.

4. Если при выходе самолета на режим тряски возникло резкое кабрирование или сваливание на крыло (последнее возможно при запаздывании вмешательства пилота в управление самолетом и может быть обнаружено по положению самолета, а также по загоранию светосигнализатора АУАСП, уменьшению скорости ниже минимально допустимой, интенсивному росту углов крена и тангажа), следует, не изменяя режима работы двигателей, немедленно и энергично полностью отклонить колонку штурвала от себя и удерживать ее в этом положении до момента выхода самолета на досрывные углы атаки, что определяется по прекращению тряски и увеличению скорости до величины, прерывающей минимально допустимую приборную скорость полета не менее чем на 50...70 км/ч. Затем надо плавно вывести самолет в горизонтальный полет с перегрузкой не более 1,2...1,3 во избежание повторного сваливания. Потеря высоты при этом не превысит 650 м.

Элероны и руль направления при наличии тряски следует удерживать в нейтральном положении, так как в процессе сваливания при их отклонении самолет может войти в штопор. Необходимо знать, что при  $M > 0,86$  возникает обратная реакция самолета по крену при отклонении руля направления.

5. При резком снижении самолета, вызванном мощным нисходящим потоком, необходимо удержать самолет в горизонтальном положении, не препятствуя его снижению переводом на кабрирование.

В этом случае требуется следить за скоростью, не допуская большого отклонения ее от скорости установившегося режима, без выхода за пределы эксплуатационных ограничений.

6. При возникновении в полете в условиях сильной турбулентности атмосферы неустойчивой работы двигателя (помпажа), сопровождающейся падением оборотов, ростом температуры газа, изменением “тона” работы двигателя, по решению командира ВС этот двигатель может быть выключен.

После выхода самолета на нормальные углы атаки необходимо запустить ранее остановленный двигатель.

### 9.3. ВЛИЯНИЕ СДВИГА ВЕТРА НА ВЗЛЕТ И ПОСАДКУ САМОЛЕТА

**Сдвиг ветра** – это разность скоростей ветра в двух точках пространства, отнесенная к расстоянию между ними, или проще – это изменение направления и скорости ветра в атмосфере на очень небольшом расстоянии (рис. 9.5).

Влияние сдвига ветра на полет самолета Ту-154М заключается в следующем. Ввиду значительной массы (90...100 т) самолет обладает большой инерцией, которая препятствует быстрому изменению его путевой скорости, в то время как приборная (воздушная) скорость изменяется соответственно изменению скорости ветра. Времени, в течение которого происходит изменение приборной скорости, недостаточно для соответствующего изменения путевой скорости. При изменении приборной скорости увеличивается или уменьшается подъемная сила крыла и самолет отклоняется вниз или вверх от заданной траектории полета. Для восстановления приборной скорости, уменьшающейся вследствие изменения скорости ветра, без перевода двигателей на другой режим работы или без перевода самолета на снижение, требуется значительное время.

При наличии достаточных запасов по высоте и скорости полета самолет без вмешательства пилота может восстанавливать режим полета, нарушенный изменением величины и направления скорости ветра.

Другое дело – встреча со сдвигом ветра на малой высоте при выполнении захода на посадку. В этом случае экипаж самолета связан ограниченными запасами по высоте и скорости, а также приемистостью двигателя и дефицитом времени на принятие решения. Наибольшую опасность представляет вертикальный сдвиг ветра, когда самолет в посадочной конфигурации находится на глиссаде.

Как следует из рис. 9.5, в слое воздуха выше линии раздела наблюдается встречный ветер со скоростью 40 км/ч. Ниже этой линии скорость ветра резко уменьшается – до 10 км/ч, а у земли равна нулю (штиль). В точке “А” на самолет действует встречный ветер со скоростью 40 км/ч. Приборная скорость самолета в этой точке составляет 280 км/ч, путевая – 240 км/ч. При дальнейшем снижении самолета по глиссаде в точке “В” происходит резкое уменьшение скорости ветра. Приборная скорость самолета в этой точке резко уменьшается на величину изменения скорости встречного ветра и становится равной 250 км/ч. Чтобы сохранить приборную скорость и положение самолета на глиссаде, необходимо быстро увеличить путевую скорость самолета на 30 км/ч (т. е. на величину уменьшения скорости встречного ветра). Однако, вследствие большой инерции самолета, на это увеличение путевой скорости потребуются значительное время. Поэтому временное уменьшение приборной скорости

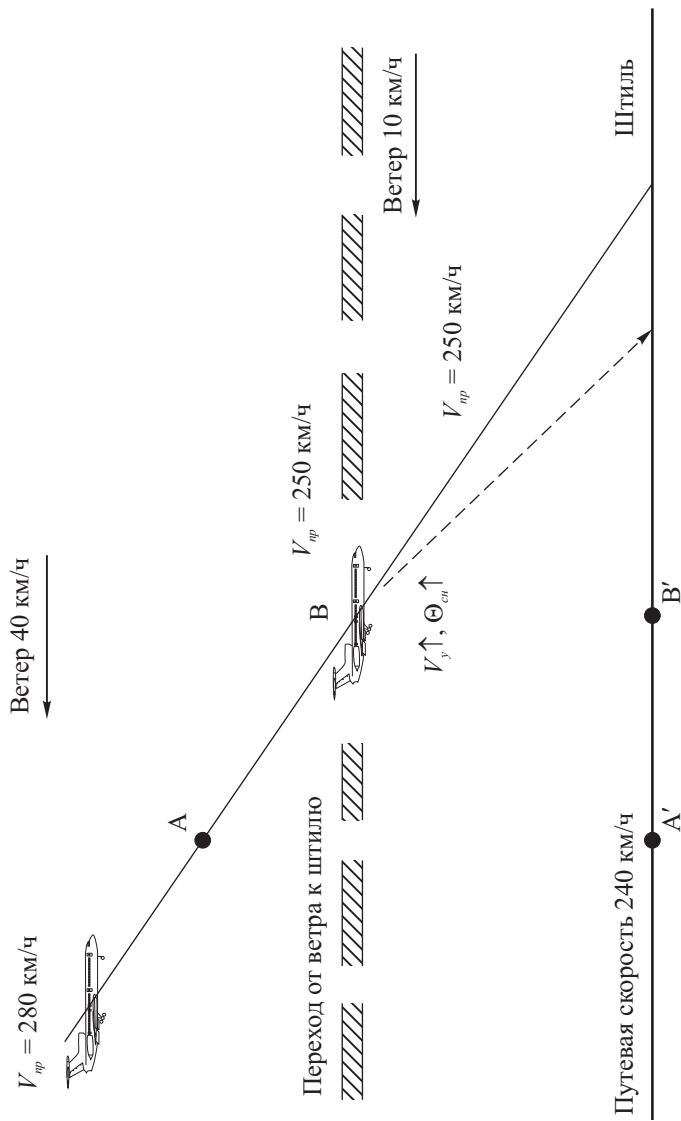


Рис. 9.5. Влияние положительного сдвига ветра на траекторию снижения самолета Ту-154М

вызывает резкое уменьшение подъемной силы самолета  $Y$ , отклонение самолета вниз от глиссады и посадку его до ВПП.

При увеличении встречной составляющей скорости ветра происходит обратная картина – приборная скорость увеличивается и самолет отклоняется вверх от глиссады. Сдвиг ветра может наблюдаться на любой высоте. Реальную опасность представляет даже умеренный сдвиг ветра на малой высоте, при взлете и заходе на посадку, когда у самолета сокращаются запасы по высоте и скорости (см. рис. 9.5).

## **9.4. ХАРАКТЕРНЫЕ ПРИЗНАКИ ОСОБОГО СЛУЧАЯ В ПОЛЕТЕ (СДВИГА ВЕТРА)**

Хорошее знание метеорологических условий, вызывающих возникновение сдвига ветра, является безусловной необходимостью для командира ВС. Кроме того, он должен иметь четкие представления об изменении летных характеристик самолета и твердо знать величины углов тангажа и силы тяги, которые требуются для выполнения нормальных заходов на посадку. Отклонения этих величин от нормальных свидетельствуют о наличии сдвига ветра, иначе говоря – о том, что заход на посадку выполняется при встречной составляющей скорости ветра. Снижения величин угла тангажа и силы тяги указывают на присутствие попутного ветра.

Скорости снижения самолета при полете по неизменной наклонной траектории (по глиссаде) являются функциями путевой скорости. Заход на посадку в условиях встречной составляющей скорости ветра, вызывающей уменьшение путевой скорости, требует увеличения силы тяги и угла тангажа. Скорость снижения при этом будет уменьшаться.

### **Рекомендации по выполнению взлета**

Экипаж самолета Ту-154М во время предполетной подготовки должен быть информирован о фактической скорости ветра у земли, на высоте 100 м и на высоте круга. По этим данным им оценивается характер и величина сдвига ветра.

При сдвиге ветра менее 5 м/с на 100-метровой высоте, если встречная составляющая скорости ветра у земли меньше, чем на высоте 100 м и на высоте аэродромного круга, взлет и набор высоты выполняются как обычно. А если встречная составляющая скорости ветра у земли больше, чем на высоте 100 м (или на высоте 100 м ветер переходит на попутный), то взлетное положение закрылков следует сохранять до высоты не менее 200 м.

При сдвиге ветра 5 м/с и более на 100-метровой высоте, если на высоте 100 м встречная составляющая скорости ветра меньше (попутная – больше), чем у земли, следует задержать вылет самолета до ослабления сдвига ветра.

## Рекомендации по выполнению посадки

Перед заходом на посадку самолета Ту-154М командир ВС должен сравнить информацию о ветре у земли с информацией о ветре на высоте круга и на высоте 100 м, затем оценить величину и характер возможного сдвига ветра.

При сдвиге ветра менее 5 м/с на 100-метровой высоте заход на посадку необходимо выполнять на режимах, рекомендованных РЛЭ самолета для обычных условий.

При сдвиге ветра 5 м/с и более на 100-метровой высоте, если встречная составляющая скорости ветра у земли меньше, чем на высоте, необходимо соответствующим увеличением режима работы двигателей повысить приборную скорость на 10...15 км/ч по сравнению с рекомендованной РЛЭ для обычных условий и выдерживать рекомендованные скорости в процессе захода на посадку. Этот запас скорости необходим для компенсации ее уменьшения под влиянием сдвига ветра.

Если требуется ряд последовательных увеличений режима работы двигателей, что свидетельствует о наличии существенного сдвига ветра, следует увеличить приборную скорость на 15...20 км/ч по сравнению с обычной в пределах ограничений для данного самолета.

Если для выдерживания рекомендованной скорости требуется ряд последовательных увеличений режима работы двигателей, это свидетельствует о наличии существенного сдвига ветра.

Если созданный запас скорости окажется исчерпанным, несмотря на увеличенный до номинального режим работы двигателей, необходимо установить взлетный режим и выполнить уход на второй круг.

При попадании подготовленного к выполнению посадки самолета (на глиссаде) в нисходящий воздушный поток, приводящий к превышению установленной вертикальной скорости снижения по вариометру больше чем на 2,5 м/с, командир ВС обязан установить двигатели на взлетный режим и выполнить уход на второй круг.

Может представлять опасность для захода на посадку встречная составляющая ветра у земли, если она на 15 м/с (и более) меньше, чем на высоте 100 м.

При рассмотрении встречного сдвига ветра (когда встречный ветер резко уменьшается) возможны три случая:

- 1) самолет попадает в сдвиг ветра на высотах более 200 м; в этом случае, благодаря вмешательству пилота, самолет вписывается в глиссаду;
- 2) при исчезновении встречного ветра на высоте 100 м самолет может садиться с перелетом;
- 3) при исчезновении встречного ветра на высоте 60 м самолет может садиться с недолетом.

Эти три возможные случая встречного ветра командир ВС должен учитывать при заходе самолета на посадку.

## 9.5. ВЛИЯНИЕ СДВИГА ВЕТРА НА ПОТРЕБНУЮ ТЯГУ

Изменение ветра вдоль траектории вызывается как изменениями среднего ветра, так и пульсациями ветра около среднего значения, т. е. турбулентностью.

Однако свойства атмосферы таковы, что турбулентность влияет, прежде всего, на движение самолета около центра масс, вызывая болтанку, а изменение среднего ветра приводит к возмущению движения центра масс, т. е. к искривлению траектории полета самолета. Поэтому на практике **под сдвигом ветра**, в отличие от турбулентности, **принято понимать изменение среднего ветра** (по высоте и траектории полета), влияющее на траекторию движения самолета.

Для количественной характеристики сдвига ветра обычно рассматривается изменение среднего ветра между какими-либо двумя точками траектории движения центра масс. Если траектория движения наклонна, то сдвиг ветра между двумя точками траектории складывается из изменений ветра по горизонтали (горизонтальный сдвиг) и по вертикали (вертикальный сдвиг).

Несмотря на то, что сдвиг ветра между двумя точками траектории зависит от изменения ветра как по горизонтали, так и по вертикали, интенсивность сдвига ветра обычно оценивается отношением разности скоростей ветра в двух точках к разности высот этих точек (перепад скорости ветра по высоте). Поэтому на практике сообщения о сдвиге ветра, как правило, имеют следующую форму: “Сдвиг ветра величиной 10 м/с на 100 м высоты”. При этом надо учитывать, что в сообщениях метеослужбы речь идет о вертикальном сдвиге ветра, но фактическая величина сдвига ветра, с которым столкнется самолет на траектории, имеет отличия от сообщаемой.

Установившийся полет по прямолинейной траектории, т. е. полет с постоянными значениями приборной скорости и угла наклона траектории, возможен не при любом ветре. Например, заход на посадку в условиях ослабевающего встречного ветра или усиливающегося попутного требует повышенного режима работы двигателей.

На рис. 9.5 показаны значения тяги самолета, которые необходимы для обеспечения полета по глиссаде с постоянной приборной скоростью (кривые потребных тяг). Как видно, ослабевающий встречный ветер приводит в случае сильного сдвига к значительному увеличению потребной тяги.

Не менее сильно, чем сдвиг ветра, увеличивает потребную тягу нисходящий поток. При достаточно сильном сдвиге ветра, или сильном нисходящем потоке, или их совместном действии потребная тяга может стать больше располагаемой. Например, при заходе на посадку в штилевых условиях запас тяги  $\Delta P$  от располагаемой до потребной превышает 8% посадочной массы самолета. Этот запас тяги может быть исчерпан при заходе на посадку в условиях вертикального сдвига ветра величиной 20 м/с на 100-метровой высоте или нисходящего потока величиной 6,5 м/с. Это означает,



что при таких характеристиках ветра установившийся полет по глиссаде невозможен и, следовательно, заход на посадку выполнять нельзя.

В качестве располагаемой при заходе на посадку принята тяга при номинальном режиме работы двигателей. При увеличении этой тяги до взлетной запаса тяги  $\Delta P$  будет вполне достаточно для “перелома” траектории при уходе на второй круг.

Расчеты предельных или критических значений сдвига ветра и вертикальных потоков показывают, что для самолета Ту-154М эти значения превышают 20 м/с на 100-метровой высоте в случае вертикального сдвига ветра и 6 м/с – в случае нисходящего потока.

Отсюда следует, что при своевременном и правильном управлении самолетом безопасный заход на посадку возможен практически в любых встречающихся условиях сдвига ветра.

Сильное влияние сдвига ветра и вертикальных потоков на потребную тягу означает, что решающее значение в этих условиях имеет именно управление режимом работы двигателей. На рис. 9.5 показано изменение приборной скорости  $V_{пр}$  и вертикальной скорости снижения  $V_y$  после попадания самолета в зону сильного (15 м/с на 60-метровой высоте) вертикального сдвига ветра.

В случае невмешательства пилота в управление происходит интенсивное увеличение скорости снижения ( $V_y = 5$  м/с за 6 с), а первоначальное падение приборной скорости сменяется затем ее ростом, что связано с переходом самолета на более крутую траекторию снижения. Попытка стабилизации самолета на глиссаде рулем высоты без изменения режима работы двигателей в этих условиях не эффективна, так как при обеспечении стабилизации самолета только рулем высоты происходит интенсивное падение приборной скорости.

Таким образом, заход на посадку в условиях сдвига ветра имеет следующие особенности:

- существенно изменяется потребная тяга и, следовательно, балансировочный режим работы двигателей;

- запаздывание управляющих воздействий приводит к нарастающему отклонению траекторных параметров от расчетных;

- попытка устранения отклонений от глиссады только рулем высоты может привести к быстрому падению приборной скорости.

При заходе на посадку в условиях, благоприятствующих сдвигу ветра, необходимо придерживаться следующих рекомендаций:

- расчетную скорость захода на посадку увеличить на 10...15 км/ч;

- рост вертикальной скорости и отклонение от глиссады вниз устранять рулем высоты при одновременном увеличении тяги двигателей, не допуская увеличения  $V_y$  больше чем на 2,5 м/с по сравнению с расчетным значением;

- при увеличении  $V_y$  больше чем на 2,5 м/с или достижении номинального режима работы двигателей немедленно выполнить уход на второй круг.

## 9.6. ОСОБЕННОСТИ ПОСАДКИ САМОЛЕТА В УСЛОВИЯХ СДВИГА ВЕТРА

Самолет Ту-154М на глиссаде имеет большую посадочную массу, большую площадь крыла со средствами механизации  $45^\circ/22^\circ$ , большое лобовое сопротивление, малое аэродинамическое качество, малую тяговооруженность при выпущенных средствах механизации крыла. Двигатели имеют значительную приемистость. А это означает, что при увеличении режима работы двигателей до взлетного время получения взлетной тяги значительно. Все это делает опасным попадание самолета в условия сдвига ветра при заходе на посадку с выпущенными средствами механизации крыла  $\delta_3/\delta_{np} = 45^\circ/22^\circ$ .

При полете в беспокойной атмосфере на самолет действуют потоки воздуха (порывы ветра) различных направлений. В общем случае порыв ветра может изменять угол атаки, угол скольжения, скорость обтекания крыла, моменты, действующие на самолет. Порывы ветра могут влиять на управляемость самолета. При изменении угла атаки, угла скольжения и скорости обтекания частей самолета изменяется величина, а возможно, и направление аэродинамических сил и их моментов, которые, в свою очередь, вызывают нарушение равновесия самолета и изменение величины перегрузки ( $n_y = Y/G$ ).

Так как направление скорости порыва ветра в общем случае не совпадает с направлением скорости движения самолета, то вектор скорости порыва ветра удобно разложить на три составляющие:

- $u_y$  – вертикальная скорость порыва (восходящий или нисходящий поток);
- $u_x$  – горизонтальная скорость порыва (встречный или попутный поток, который называют сдвигом ветра);
- $u_z$  – боковая скорость порыва (боковой поток).

Горизонтальный порыв  $u_x$  вызывает изменение истинной скорости набегающего потока, а следовательно, изменяет величину подъемной силы и лобового сопротивления (см. рис. 9.5).

В горизонтальном полете изменения подъемной силы и силы лобового сопротивления самолета Ту-154М  $Y$  и  $X$  незначительные, так как скорость горизонтального порыва в сравнении со скоростью полета самолета  $V = 800 \dots 850$  км/ч небольшая. Другое дело – на глиссаде, при скоростях захода на посадку  $V_{zn} = 250 \dots 260$  км/ч. Самолет имеет большую (70...78 т) посадочную массу и малый избыток тяги ввиду большого лобового сопротивления при выпущенных закрылках и предкрылках  $45^\circ/22^\circ$ . Поэтому даже небольшое изменение скорости обтекания крыла ведет к значительному изменению подъемной силы и вертикальной скорости самолета.

С точки зрения безопасности полета самолета на глиссаде, большое значение имеют вертикальные нисходящие воздушные потоки. Они приводят к значительному уменьшению угла атаки, подъемной силы самолета и рез-

кому увеличению вертикальной скорости самолета (см. рис. 9.4). Улучшить характеристики самолета в этой обстановке может только своевременное повышение скорости полета по глиссаде на 20 км/ч и увеличение режима работы двигателей. Если режим потребуется увеличить до номинального, это означает, что сдвиг ветра большой и необходимо выполнить уход на второй круг.

Пусть самолет выполняет полет по глиссаде с массой 78 т на скорости 270 км/ч (8 м/с) при  $C_y = 1,3 \dots 1,4$  с углом атаки  $5^\circ$ . Тогда при действии нисходящего порыва 10 м/с угол атаки будет  $1^\circ$ ,  $C_y = 0,8$ , а подъемная сила уменьшится на 50%, что приведет к значительному росту вертикальной скорости самолета

$$V_{y\text{ сн}} = V_{сн}(X/Y - P/G).$$

Особенно большую опасность для полета самолета на глиссаде представляет ситуация, когда при нисходящем порыве ветра возникает значительная попутная составляющая или исчезает встречная составляющая горизонтального порыва. Поэтому особенно важно своевременно распознавать попадание в сдвиг ветра самолета, имеющего большую посадочную массу, малое аэродинамическое качество на глиссаде в результате отклонения на большие углы закрылков и предкрылков ( $45^\circ/22^\circ$ ), а также имеющего на глиссаде большой режим двигателей и малый избыток тяги.

При необходимости целесообразно выполнять заход на посадку с элементами механизации крыла, отклоненными на  $28^\circ/22^\circ$  с учетом длины ВПП и ее состояния. Это улучшит устойчивость и управляемость самолета, уменьшит его лобовое сопротивление (и, как следствие, снизит режим работы двигателей), увеличит избыток тяги, если потребуется уменьшить вертикальную скорость самолета.

## **Глава 10**

# **ОСОБЕННОСТИ ПОЛЕТА ПРИ ОБЛЕДЕНЕНИИ САМОЛЕТА Ту-154М**

### **10.1. ВЛИЯНИЕ ОБЛЕДЕНЕНИЯ НА АЭРОДИНАМИЧЕСКИЕ ХАРАКТЕРИСТИКИ САМОЛЕТА**

Обледенение самолета обычно происходит при полете в облаках, мокром снеге, переохлажденном дожде, тумане и мороси, а также в условиях повышенной влажности наружного воздуха как при отрицательных, так и при небольших положительных температурах.

Обледенению подвергаются крыло, хвостовое оперение, воздухозаборники двигателей, стекла фонаря и другие выступающие детали на поверхности самолета. Интенсивность обледенения обычно характеризуется толщиной слоя образующегося за одну минуту льда и колеблется от нескольких сотых миллиметра до 5...7 мм/мин. Отмечались случаи обледенения с интенсивностью до 25 мм/мин.

Форма ледяных наростов и интенсивность их образования в основном определяется метеорологическими условиями, но в значительной степени также зависят от формы деталей самолета и скорости полета, причем, с увеличением скорости до какой-то определенной интенсивность обледенения возрастает, так как за единицу времени к единице поверхности самолета подходит большое количество капель переохлажденной воды, находящейся в воздушном потоке. Так, например, при полете в одних и тех же метеорологических условиях на скорости 300 км/ч наблюдалась интенсивность обледенения 1...1,5 мм/мин, а на скорости 500 км/ч она достигала 3...3,5 мм/мин.

При малых скоростях полета отложение льда обычно происходит на передних кромках деталей самолета. Особую опасность для полета представляет обледенение передних кромок крыла, стабилизатора, киля и воздухозаборников двигателей.

При больших скоростях вследствие адиабатического сжатия и трения воздуха в пограничном слое потока значительно повышается температура поверхности самолета. Вследствие этого интенсивность обледенения и температура воздуха, при которой оно возможно, уменьшаются. Кроме того,

изменяются форма ледяных наростов и характер их расположения на поверхности самолета.

Наибольшему нагреву подвергаются передние кромки крыла, стабилизатора и киля, точнее – их критическая линия (линия, на которой происходит полное затормаживание потока).

Опыт эксплуатации самолетов типа Ту-154 показывает, что прирост температуры в критической точке профиля крыла при различных скоростях полета вне облаков характеризуется следующими цифрами: при увеличении скорости полета в 3 раза ( $V = 300 \dots 900$  км/ч) прирост температуры в критической точке профиля крыла возрастает в 10 раз ( $\Delta t = 3,5 \dots 31,2^\circ\text{C}$ ).

Далее показан прирост температуры в критической точке профиля крыла при различных скоростях полета вне облаков:

$V$ , км/ч . . . . .	300	400	500	600	700	800	900	1000
$\Delta t$ , $^\circ\text{C}$ . . . . .	3,5	6,2	9,6	13,9	19	24,6	31,2	38,7

При полете в облаках (в условиях обледенения) нагрев несколько меньше, так как происходит некоторая потеря тепла вследствие испарения капельной влаги.

По мере удаления от критической линии к задней кромке профиля температура постоянно понижается, а это значит, что на передней кромке крыла температура может быть положительной, в то время как на задней кромке она отрицательная. При таком характере изменения температуры по крылу переохлажденные капли воды на передней кромке нагреваются и лед не образуется. Перемещаясь по направлению течения пограничного слоя, вода постепенно охлаждается и замерзает на поверхности крыла.

Так как в точках торможения потока на передней кромке крыла и в пограничном слое воздух нагревается, можно заключить, что обледенение скоростных самолетов типа Ту-154 происходит при более низких температурах, причем, на больших скоростях температура вероятного обледенения ниже.

При обледенении значительно нарушается плавность обтекания крыла, горизонтального и вертикального оперения. Нарушение плавности обтекания вызывает значительное перераспределение давления по профилю и изменяет величину сил трения.

Вследствие этого на каждом углу атаки коэффициент  $C_y$  уменьшается,  $C_x$  возрастает, а аэродинамическое качество самолета резко уменьшается (рис. 10.1). Критический угол атаки крыла и оперения, а также коэффициенты  $C_{y\max}$  и  $C_{y\text{дон}}$  уменьшаются. Такое изменение аэродинамических характеристик самолета вызывает ухудшение и летных характеристик на всех этапах полета.

Скорость и тяга, потребные для горизонтального полета, возрастают вследствие уменьшения  $C_y$ , увеличения  $C_x$  и падения аэродинамического качества самолета. В случае обледенения воздухозаборников

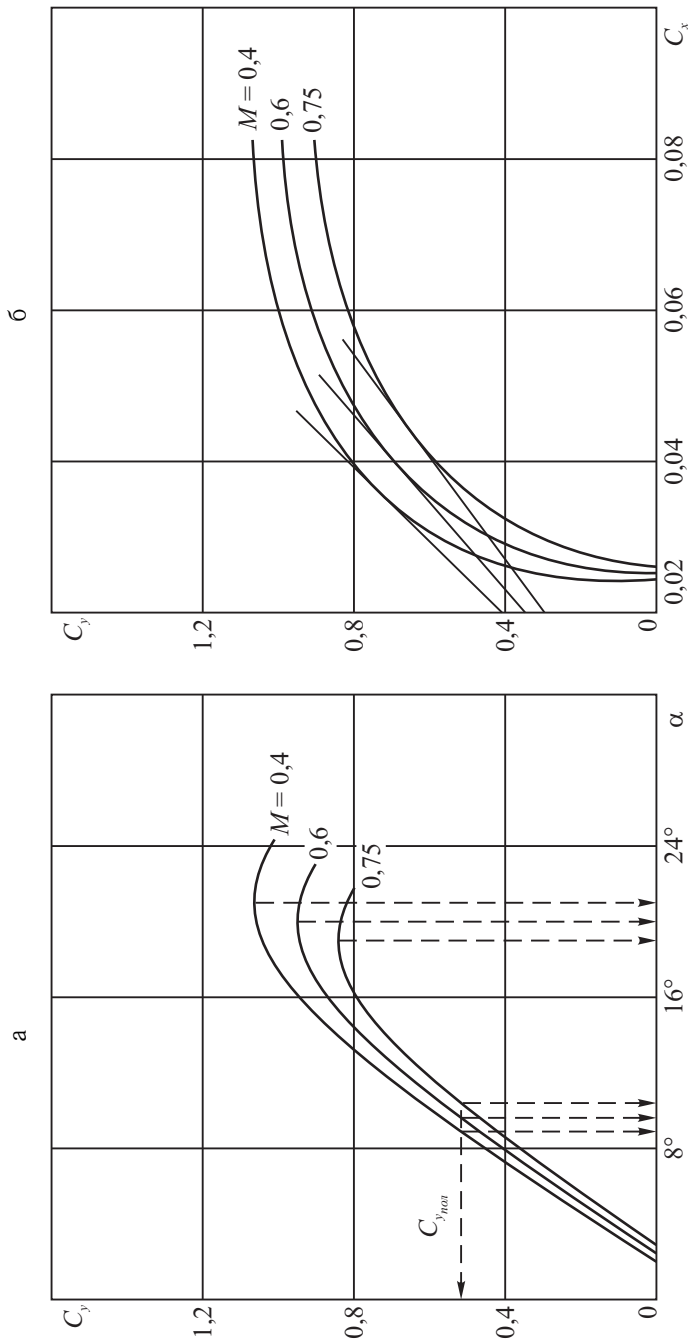


Рис. 10.1. Влияние обледенения на аэродинамические характеристики самолета:  
 а -  $C_y = f(\alpha)$ ; б -  $C_y = f(C_x)$

двигателей возможно падение тяги силовой установки, а также повреждение двигателей.

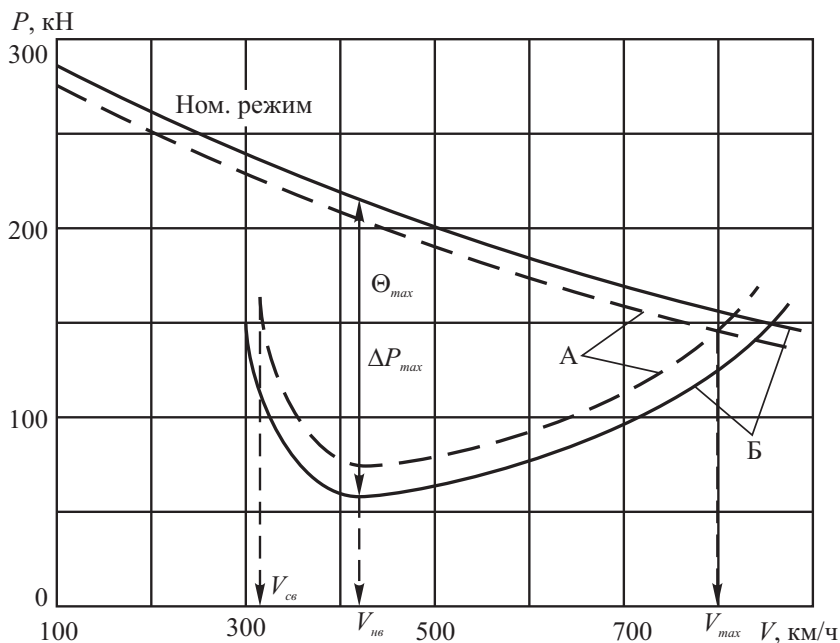


Рис. 10.2. Влияние обледенения на потребные и располагаемые тяги:

А – потребная и располагаемая тяги при обледенении; Б – потребная и располагаемая тяги без обледенения

Увеличение потребной тяги и некоторое уменьшение располагаемой вызывает уменьшение запаса тяги. Минимальная и минимально допустимая скорости горизонтального полета увеличиваются, а максимальная, максимально допустимая скорости и число  $M$  снижаются. Диапазон скоростей, практический поток, скороподъемность и угол подъема самолета уменьшаются (рис. 10.2).

Нарушение плавности обтекания крыла и хвостового оперения значительно уменьшает диапазон центровок, при которых можно обеспечить устойчивое продольное равновесие, а также ухудшает боковую устойчивость самолета. Значительно ухудшается эффективность рулей.

Для обеспечения безопасности следует перед вылетом тщательно изучить метеобстановку на трассе, особенно в районе аэродромов взлета и посадки, учитывая, что большинство случаев обледенения самолета наблюдается на меньших высотах (менее 5000 м).

Обледенение самолета на больших высотах полета отмечается редко, но возможно в любое время года.

## 10.2. ОСОБЕННОСТИ ПОЛЕТА ПРИ ОБЛЕДЕНЕНИИ САМОЛЕТА

При интенсивном обледенении полет производить запрещается в связи с возможным повреждением двигателей, а также значительным ухудшением летных характеристик самолета.

Взлет на обледеневшем самолете производить **запрещается**, так как вследствие ухудшения обтекания значительно увеличиваются скорость отрыва и длина разбега, а нарушение устойчивости и управляемости не гарантирует безопасности взлета.

При взлете в условиях возможного обледенения противообледенители двигателей, воздухозаборников и стекол фонаря кабины пилотов включаются после запуска двигателей, противообледенители крыла, предкрылков, стабилизатора и кия – после отрыва самолета от ВПП.

Набор высоты, горизонтальный полет и снижение в условиях обледенения при нормально действующих противообледенительных устройствах выполняются, как и при нормальном полете.

Набор высоты при прохождении зон обледенения необходимо производить на номинальном режиме работы двигателей с максимальной вертикальной скоростью, которая возможна при наивыгоднейшей скорости набора высоты.

Снижение в условиях обледенения следует производить на режиме не менее 0,4 номинального ( $n_{вэд} = 78,5\%$ ).

После выхода самолета из зоны обледенения противообледенители самолета необходимо выключать только после удаления льда с поверхности самолета, но не ранее чем через 10. . . 15 мин после выхода из этой зоны.

Учитывая ухудшение устойчивости и управляемости обледеневшего самолета в полете, особенно при снижении и посадке, следует создавать центровку, близкую к рекомендуемой (25. . . 28 почти при нейтральном положении руля высоты, а это значит, что запас по рулю высоты для обеспечения равновесия и управляемости наибольший.

При длительном (более 10 мин) пребывании в зоне обледенения на снижении, а также при выполнении маневра захода на посадку в условиях обледенения (независимо от длительности пребывания в зоне обледенения) после выпуска шасси и закрылков на  $28^\circ$  до выхода из четвертого разворота скорость следует выдерживать не менее 300 км/ч.

После четвертого разворота необходимо уменьшить приборную скорость до 300 км/ч, выпустить закрылки на  $45^\circ$ , установить скорость на глиссаде



и выдерживать ее до начала выравнивания на 10...15 км/ч больше приборной, рекомендуемой при нормальных условиях посадки. При увеличении скорости захода на посадку необходимо учитывать и не превышать ограничения ее по прочности самолета с выпущенными средствами механизации крыла.

При снижении по глиссаде все довороты самолета выполнять строго координированно, особенно при отказе каналов демпфирования по крену и курсу системы АБСУ-154, так как при появлении скольжения может возникнуть боковая раскачка, а при больших углах скольжения – и боковой срыв из-за уменьшения критических и увеличения полетных углов атаки на обледеневшем самолете.

При посадке на обледеневшем самолете посадочная скорость его и длина пробега будут большими.

### **10.3. ОСОБЕННОСТИ ПРОДОЛЬНОЙ УПРАВЛЯЕМОСТИ САМОЛЕТА В УСЛОВИЯХ ОБЛЕДЕНЕНИЯ**

При точном выполнении пилотом рекомендаций РЛЭ на взлете, заходе на посадку и при посадке самолет Ту-154М обладает достаточными продольной устойчивостью и управляемостью как в процессе выпуска закрылков, так и при полете с выпущенными закрылками.

В случае нарушения порядка выпуска закрылков или полета с выпущенными закрылками, а также при обледенении самолет может стать неустойчивым и неуправляемым в продольном отношении (рис. 10.3).

При потере продольной устойчивости самолет резко переходит на снижение, увеличивая угол и вертикальную скорость снижения, а при отклонении штурвала на себя не выходит из снижения, что свидетельствует о потере продольной управляемости. Вывести самолет из этого положения можно только частичной или полной уборкой закрылков с последующим взятием штурвала на себя.

На рис. 10.3 представлен график зависимости коэффициента подъемной силы горизонтального оперения от угла атаки при нейтральном положении руля высоты  $C_{y_{20}} = f(\alpha)$ . Из графика следует, что угол атаки нулевой подъемной силы равен нулю, так как профиль стабилизатора тонкий и почти симметричный. Критический угол атаки составляет около  $20^\circ$ . Для этого угла атаки абсолютная величина  $C_{y_{20}}$  увеличивается, а на больших углах атаки уменьшается вследствие срыва потока с поверхностей стабилизатора (с верхней – при  $\alpha_{кр} < 0$ , с нижней – при  $\alpha_{кр} > 0$ ). При изучении характера движения самолета в процессе выпуска закрылков необходимо рассматривать работу стабилизатора на отрицательных углах атаки.

При отклонении руля высоты вверх отклонением штурвала на себя угол атаки нулевой подъемной силы положителен, так как при

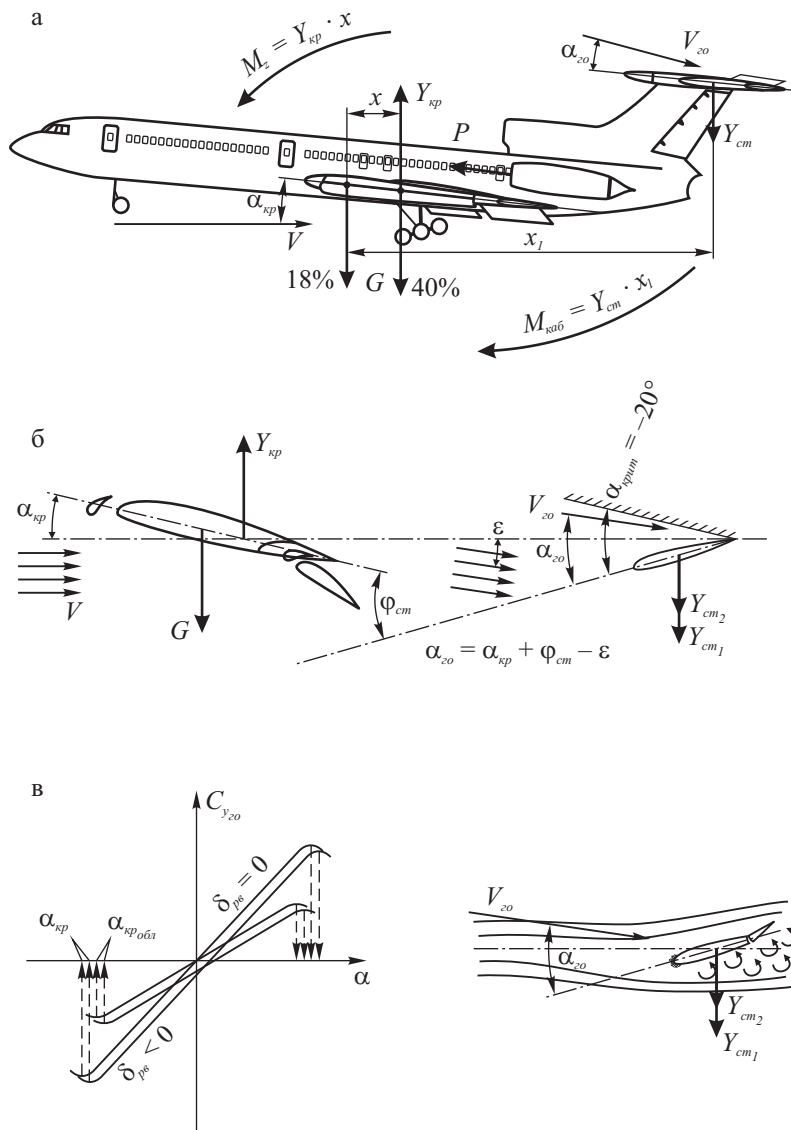


Рис. 10.3. Нарушения продольного равновесия при выпуске закрылков:  
 а – равновесие самолета при отклоненных на  $45^\circ$  закрылках на скорости 270 км/ч;  
 б – обтекание горизонтального оперения при отклоненных на  $45^\circ$  закрылках;  
 в – кривые зависимости коэффициента подъемной силы горизонтального оперения от угла атаки

отклонении руля высоты вверх профиль горизонтального оперения получает обратную (отрицательную) кривизну. Абсолютная величина отрицательных значений коэффициента  $C_{y_{\text{го}}}$  увеличивается, а критического угла атаки – уменьшается на  $2 \dots 3^\circ$ . В случае обледенения стабилизатора абсолютная величина отрицательных значений коэффициента  $C_{y_{\text{го}}}$  и критического угла атаки значительно уменьшается вследствие нарушения обтекания с  $-20^\circ$  до  $-(15 \dots 12)^\circ$ .

Следовательно, если обледеневший стабилизатор в процессе выпуска закрылков выходит на отрицательные углы атаки, его подъемная сила и кабрирующий момент значительно уменьшаются, особенно на закритических отрицательных углах атаки, т.е. обледеневшее горизонтальное оперение как орган продольной устойчивости и управляемости сильно снижает свою эффективность.

Закрылки с  $28$  до  $45^\circ$  выпускаются после четвертого разворота, до входа в глиссаду на  $V_{\text{пр}} = 280 \dots 300$  км/ч при  $m = 70 \dots 78$  т.

В процессе выпуска закрылков с  $28$  до  $45^\circ$  подъемная сила крыла и ее коэффициент  $C_y$  увеличиваются. Самолет под действием избыточной подъемной силы переходит в набор высоты. Для сохранения высоты полета на заданной скорости необходимо сохранить неизменными подъемную силу  $Y$  и ее коэффициент  $C_y$ . Это достигается уменьшением угла атаки самолета (отдачей штурвала управления рулем высоты от себя).

Как следует из рис. 10.3, этот угол атаки самолета необходимо уменьшить на  $3^\circ$ , т.е. перевести самолет с  $\alpha_{\text{кр}} = 8^\circ$  на  $\alpha_{\text{кр}} = 5^\circ$ . На такую же величину уменьшится угол атаки стабилизатора. Дополнительное уменьшение угла атаки стабилизатора в среднем на  $3^\circ$  вызывается увеличением скоса потока за крылом. Таким образом, к концу выпуска закрылков на  $45^\circ$  угол атаки самолета уменьшится на  $3 \dots 4^\circ$ , а угол атаки стабилизатора будет равен

$$\alpha_{\text{го}} = \alpha_{\text{кр}} + \varphi - \varepsilon = 5^\circ - 11,5^\circ + 6^\circ = -12,5^\circ,$$

где  $\alpha_{\text{кр}} = 5^\circ$  – угол атаки крыла;

$\varphi = -11,5^\circ$  – угол установки горизонтального оперения относительно крыла;

$\varepsilon = -6^\circ$  – скос потока за крылом.

Угол атаки горизонтального оперения ( $-12,5^\circ$ ) значительно меньше критического ( $-20^\circ$ ). Данное соотношение углов атаки крыла и горизонтального оперения обеспечивает самолету достаточную устойчивость и управляемость как в процессе выпуска закрылков, так и при полете с выпущенными закрылками, но тем не менее может привести к “клевку” самолета.

Таким образом, “клевку” самолета способствует следующее:

выпуск закрылков на  $45^\circ$ , за счет чего самолет переходит на меньшие углы атаки крыла; возникновение пикирующего момента от подъемной си-

лы крыла, точка приложения которой за счет закрылков смещается назад; увеличивается скос потока;

обледенение стабилизатора, в результате чего критические углы атаки уменьшаются с  $-20$  до  $-15^\circ$ ;

нарушение предельно передних центровок; при этом создается слишком большой пикирующий момент крыла, для парирования которого может не хватить руля высоты, что наиболее характерно для Ту-154М;

завышение поступательной и вертикальной скоростей полета; это переводит самолет на малые углы атаки крыла и увеличивает углы атаки горизонтального оперения;

$$\alpha_{zo} = 1^\circ - 11,5^\circ + 6^\circ = -16,5^\circ;$$

выпуск закрылков в один прием, происходящий на повышенной скорости при длительной отдаче штурвала от себя; самолет приобретает большую угловую скорость вращения и выходит на отрицательные углы атаки;

выпуск закрылков с одновременным вводом самолета в глиссаду.

При “клевке” командиру ВС необходимо:

подать команду на уменьшение угла отклонения закрылков с  $45$  до  $28^\circ$ ;

взять штурвал на себя;

увеличить режим работы двигателей до взлетного;

войти в глиссаду или уйти на второй круг.

Повторный заход на посадку выполняется при полностью включенной противообледенительной системе стабилизатора, а при необходимости – и с закрылками, выпущенными на  $28^\circ$ .

# Глава 11

## МАТЕМАТИЧЕСКОЕ МОДЕЛИРОВАНИЕ ДИНАМИКИ ПОЛЕТА САМОЛЕТА Ту-154М НА ВЗЛЕТЕ И ПОСАДКЕ

### 11.1. ПОСТАНОВКА И МЕТОД РЕШЕНИЯ ПРАКТИЧЕСКИХ ЗАДАЧ

Цель данной главы – проанализировать основные результаты наиболее важных прикладных задач летной эксплуатации самолета Ту-154М на взлете и посадке с помощью разработанной математической модели движения воздушного судна.

Разработанная математическая модель – это модель типа “самолет – пилот – среда”. В ней **самолет** представляется как твердое тело, пространственное движение которого описывается системой дифференциальных уравнений в связанной системе координат без упрощений на малость углов. **Блок пилота** обладает хорошей гибкостью вследствие возможности введения и варьирования временных задержек, а также изменения передаточных коэффициентов. **Среда** описывается нестационарным вектором скорости ветра в пространстве, что позволяет учитывать реальную атмосферу (сдвиг ветра, турбулентность и т. д.), а состояние ВПП задается различными коэффициентами сцепления. Шасси моделируется как масса, упруго подвешенная через амортизаторы к самолету (но без учета инерционных сил этой массы). При математическом описании шасси каждая пара колес тележки описывается отдельно, что позволяет точнее моделировать движение самолета по участкам ВПП с разными коэффициентами сцепления.

В математической модели влияние эффекта земного экрана не распространяется на поперечные аэродинамические характеристики самолета, и предусмотрены возможности введения отказов отдельных функциональных систем и ошибок пилотирования.

Описанная выше математическая модель позволяет установить влияние всех основных факторов (метеорологические условия, состояние ВПП, отказы функциональных систем, методы и ошибки пилотирования и т. д.) на

поведение самолета в процессе взлета и посадки, а полученные численные результаты помогают разработать рекомендации и предложения в руководящую и техническую документацию самолета Ту-154М по расширению и уточнению его летных эксплуатационных ограничений и обеспечению безопасности полетов в сложных условиях взлета и посадки.

## **11.2. МОДЕЛИРОВАНИЕ ОСОБЫХ СЛУЧАЕВ ВЗЛЕТА САМОЛЕТА С УЧЕТОМ ВЛИЯНИЯ ОПАСНЫХ ВНЕШНИХ ВОЗДЕЙСТВИЙ**

При моделировании взлета самолета к основным проблемам относятся проблемы влияния состояния ВПП, ветровых возмущений, отказов двигателей и системы управления передней стойкой шасси. При этом также необходимо учитывать возможное изменение массы самолета и его центровки.

Поскольку для гражданского самолета расчетным случаем является взлет самолета с отказом двигателя, то далее рассмотрим отказ двигателя в сочетании с воздействием боковой составляющей скорости ветра различной интенсивности на режиме прерванного взлета. Основным ориентиром при выборе и задании различных параметров движения в процессе математического моделирования послужили программа и результаты летных испытаний самолета Ту-154М, проведенных в ГосНИИ ГА.

Моделирование прерванного взлета выполнялось по рекомендованной для данного типа самолета схеме движения, при этом в качестве осложняющих условий рассматривались следующие:

отказ критического двигателя;

воздействие постоянной по всей длине ВПП боковой составляющей скорости ветра, превосходящей по величине максимально допустимую скорость ( $W_z \geq 5$  м/с);

отказы в системе управления передней стойкой шасси (работа передней стойки в режимах свободного ориентирования и заклинивания, связанных с падением давления в гидравлической системе).

Некоторые наиболее интересные результаты математического моделирования прерванного взлета самолета Ту-154М показаны на рис. 11.1–11.3, на которых указаны моменты времени отказа двигателя и включения систем.

Величины бокового смещения самолета в условиях сильного бокового ветра при различных значениях взлетной массы и отсутствии отказов в системе управления передним колесом приведены на рис. 11.1. Расчеты показывают, что самолет не удерживается на ВПП и выкатывается на БПБ. Чем меньше масса самолета, тем быстрее происходит выкатывание.

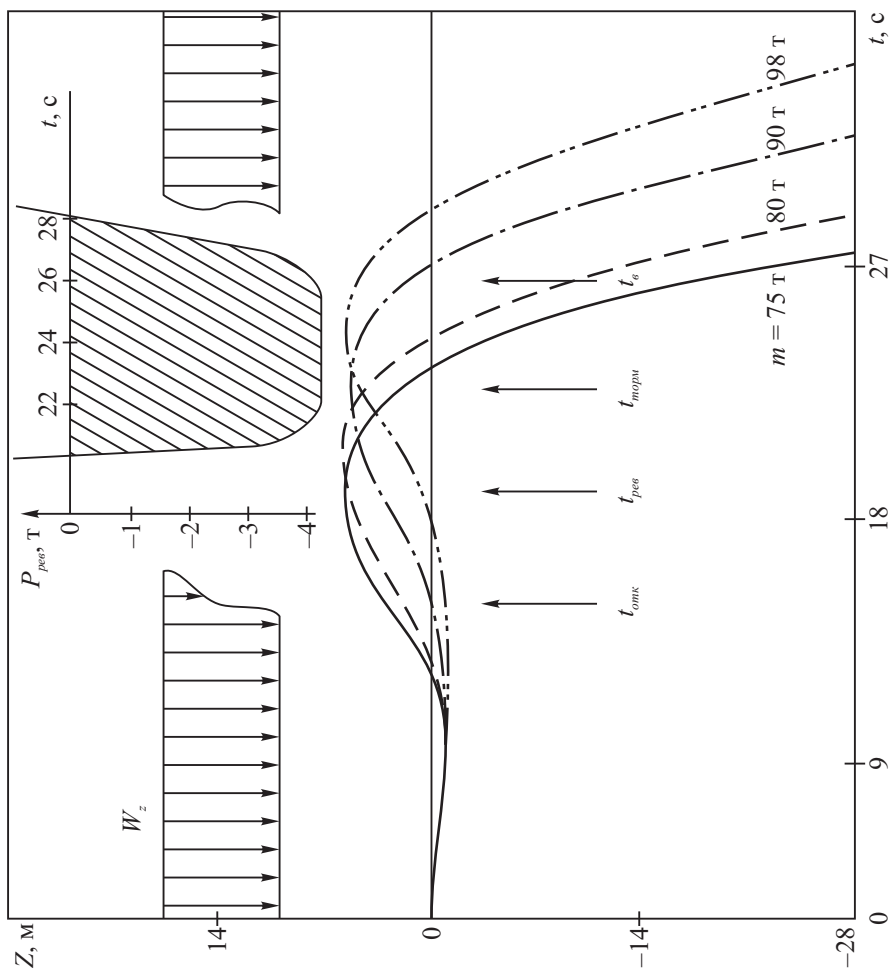


Рис. 11.1. Боковое смещение самолета Ту-154М при прерванном взлете ( $\mu_{ст} \leq 0,3$ ;  $W_z \leq 10$  м/с;  $\bar{x}_T = 0,25$ ;  $\delta_3 = 28^\circ$ ;  $V_{отк} = 200$  км/ч)

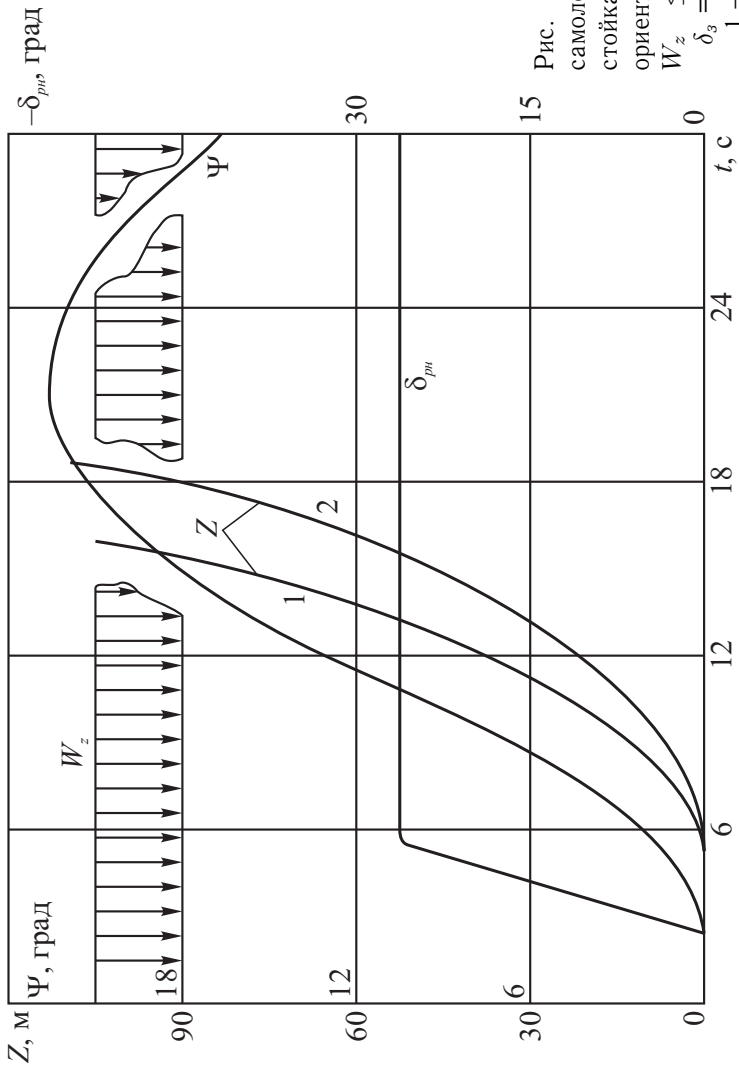


Рис. 11.2. Прерванный взлет самолета Ту-154М; передняя стойка в режиме свободного ориентирования ( $\mu_{сц} \leq 0,3$ ;  $W_z \leq 10$  м/с;  $\bar{x}_T = 0,25$ ;  $\delta_3 = 28^\circ$ ;  $V_{отк} = 200$  км/ч):  
 1 -  $m = 75$  т; 2 -  $m = 98$  т



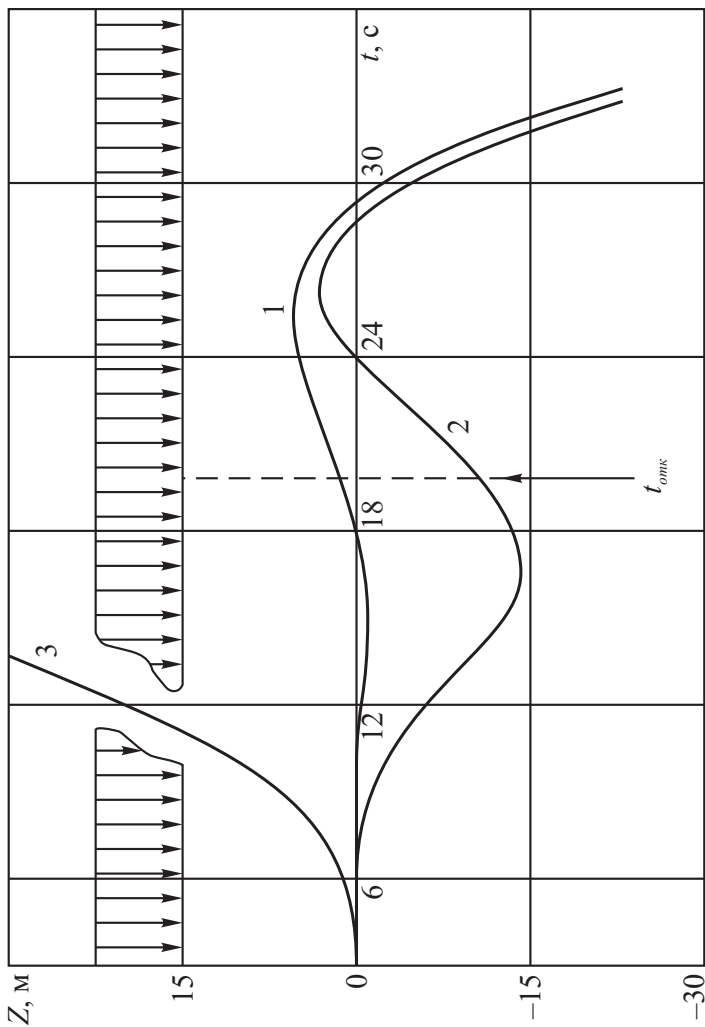


Рис. 11.3. Боковое смещение самолета Ту-154М при прерванном взлете и различных способах путевого управления ( $\mu_{ст} \leq 0,3$ ;  $W_z \leq 10$  м/с;  $\bar{x}_T = 0,25$ ;  $\delta_3 = 28^\circ$ ;  $V_{отк} = 200$  км/ч;  $m = 98$  т):

- 1 – управление штатное;
- 2 – передняя стойка заклинена; 3 – передняя стойка в режиме свободного ориентирования

На рис. 11.2 приведено изменение отдельных характеристик взлета самолета для случая отказа в системе путевого управления – передняя стойка находится в режиме свободного ориентирования. В данном случае самолет с первых секунд энергично разворачивается против ветра и резко выкатывается на БПБ еще до отказа критического двигателя. Величина взлетной массы, как следует из рис. 11.2, принципиального значения не имеет.

Боковые смещения самолета при различных режимах работы системы управления передней стойкой шасси приведены на рис. 11.3, из которого видно, что на скользкой ВПП ( $\mu_{сц} \leq 0,3$ ) при боковой составляющей скорости ветра до 10 м/с наиболее опасным, с точки зрения выкатывания самолета на БПБ, является отказ системы управления носовым колесом в начальный момент разбега.

Таким образом, проведенные исследования показывают, что имеется реальная возможность включить в программу летных испытаний исследование движения самолета Ту-154М при пониженных коэффициентах сцепления и больших, чем указаны в РЛЭ, значениях боковой составляющей скорости ветра.

### **11.3. МОДЕЛИРОВАНИЕ ОСОБЫХ СЛУЧАЕВ ПОСАДКИ САМОЛЕТА С УЧЕТОМ ВЛИЯНИЯ ОПАСНЫХ ВНЕШНИХ ВОЗДЕЙСТВИЙ**

Посадка самолета является одним из самых сложных этапов полета и требует от пилота выполнения в течение небольшого отрезка времени сложных и разнообразных маневров. Наибольшие трудности на посадке, приводящие довольно часто к летным происшествиям, возникают при пилотировании самолетом в сложных метеоусловиях. Одной из основных проблем является проблема выкатывания самолета за БПБ на пробеге по ВПП. Как правило, случаи выкатывания отмечаются при посадке на мокрую или скользкую ВПП при наличии бокового ветра. Установлено, что относительная частота выкатывания самолетов, оборудованных реверсом тяги, в несколько раз больше, чем для других типов самолетов, причем наибольшее число выкатываний приходится на такие самолеты, как Ту-154.

Основными причинами выкатываний, несомненно, являются ошибки пилотирования при расчете посадки в сложных метеорологических условиях. Об этом свидетельствует и тот факт, что частота выкатываний при посадке ночью в 9 раз выше, чем при посадке днем в простых условиях.

Но ошибки пилотирования – не единственная причина выкатывания самолета на БПБ. На послепосадочный пробег самолета влияет и ряд других факторов: включение реверсивного устройства тяги боковых двигателей, способ управления передними колесами, диапазон их углов отклонения, характеристики демпфера рыскания, скорость начала торможения, техника

пилотирования после касания ВПП и т. д. Нередки случаи, когда посадки в примерно одинаковых условиях и при однотипной технике управления приводят на скользкой ВПП к существенно разным исходам, так как незначительные возмущения движения в этих условиях могут вызывать значительные боковые отклонения.

В настоящее время выяснены основные причины выкатывания самолета Ту-154М на БПБ и в РЛЭ самолетов включены необходимые рекомендации, но более детальное исследование послепосадочного пробега самолета необходимо, поскольку важно определить предельно допустимый для безопасной эксплуатации коэффициент сцепления шасси на скользкой ВПП (при заданном боковом ветре), чтобы избежать неоправданных его ограничений и увеличить экономическую эффективность и регулярность полетов. Кроме того, огромная сложность возникает у экипажа при реверсировании тягой двигателей для сокращения длины пробега, поскольку несимметричная тяга и “затенение” рулей часто приводят к нежелательным последствиям. Здесь также возникают вопросы ограничения боковой составляющей скорости ветра при различных коэффициентах сцепления шасси на скользкой ВПП, так как они связаны с повышением безопасности полета. Ввиду того что летные испытания с посадкой самолета Ту-154М на скользкую ВПП в сложных метеоусловиях ограничены их крайней опасностью, это исследование целесообразно проводить на математической модели.

Далее рассмотрены некоторые наиболее интересные результаты математического моделирования отдельных случаев посадки самолета Ту-154М, позволяющие выявить предельные, но еще безопасные режимы его полета при различных сочетаниях неблагоприятных условий. К таким условиям относятся, в первую очередь, состояние атмосферы и ВПП, сочетание указанных внешних факторов с отказами авиационной техники, ошибки пилотирования и т.д.

Моделирование посадочных режимов самолета Ту-154М проводилось (“проигрывалось”) на ЭВМ в стандартных условиях при различных коэффициентах сцепления ( $\mu_{сц}$ ), характеризующих разные покрытия ВПП, и наличии бокового ветра ( $W_z$ ). При этом предполагалось, что самолет Ту-154М массой 78 т в посадочной конфигурации планировал на ВПП по стандартной глиссаде с углом упреждения, соответствующим боковому ветру, и после касания ВПП в течение 2...3 с опускался на передние колеса, угол поворота которых в этот момент соответствовал отклонению руля направления; реверсирование тяги двигателей (в тех случаях, когда оно применялось) происходило через 3 с после обжатия передней стойки, а тормоза включались при падении скорости пробега до 200 км/ч.

В исходный момент самолет находился на высоте 200 м, а высота начала дросселирования двигателей принималась равной высоте начала выравнивания. Это обеспечивало выход двигателей на режим малого газа к моменту

касания самолетом ВПП. Боковой ветер считался равномерным (без порывов), ВПП принималась однородной, хотя математическая модель позволяет ее считать неоднородной за счет изменения коэффициента сцепления по длине и ширине. Зоной нечувствительности считалось боковое отклонение самолета от оси ВПП менее 0,5 м и рыскания – менее 0,1°.

При математическом моделировании посадки самолета Ту-154М принята общая схема, которая включает в себя следующие подэтапы (рис. 11.4):

пилотирование по стандартной глиссаде в сложных метеоусловиях;

выравнивание и приземление самолета;

пробег самолета по ВПП в тех же атмосферных условиях с использованием реверсивного устройства тяги и торможением.

На рис. 11.5–11.10 показаны боковые смещения и ориентация самолета Ту-154М относительно оси ВПП, а также расходы руля направления, которые позволяют судить о поведении самолета на посадке при различных состояниях ВПП, наличии составляющей скорости ветра и отказах систем.

Влияние скорости бокового ветра на траекторию движения самолета исследовано на скользкой ВПП с коэффициентом сцепления  $\mu_{сц} = 0,3$  (обледеневшая полоса) при различных составляющих скорости бокового ветра ( $W_z = 0; 5; 10; 15$  м/с) по стандартной процедуре, с включением реверсивного устройства тяги двигателей и тормозов. Траектории пробега самолета, представленные на рис. 11.5, показывают, что при боковом ветре, не превышающем 10 м/с, самолет удерживается на ВПП, хотя при включении реверса и наблюдается кратковременный полный расход педали управления рулем направления. Это свидетельствует о том, что при скорости бокового ветра более 10 м/с руля направления может не хватить, что подтверждается быстрым выкатыванием самолета на БПБ при скорости бокового ветра 15 м/с.

Отсюда следует, что указанные в РЛЭ самолета Ту-154М эксплуатационные ограничения по коэффициенту сцепления ВПП и боковому ветру ( $\mu_{сц} = 0,3; W_z = 5$  м/с) установлены достаточно точно и их можно принять за предельные. Дальнейшее расширение этих ограничений, связанное со значительным ухудшением путевой устойчивости и управляемости самолета на скользкой ВПП, можно осуществить только после тщательного летного эксперимента.

Влияние состояния ВПП на пробег самолета в условиях сильного бокового ветра оценено в условиях посадки с большим ветром  $W_z = 10$  м/с. При этом моделировались посадки на сухую ( $\mu_{сц} = 0,7$ ), влажную ( $\mu_{сц} = 0,5$ ) и скользкую ( $\mu_{сц} = 0,3$ ) ВПП при условии включения реверса тяги и без него. Во всех случаях тормоза при  $V \leq 200$  км/ч включались.

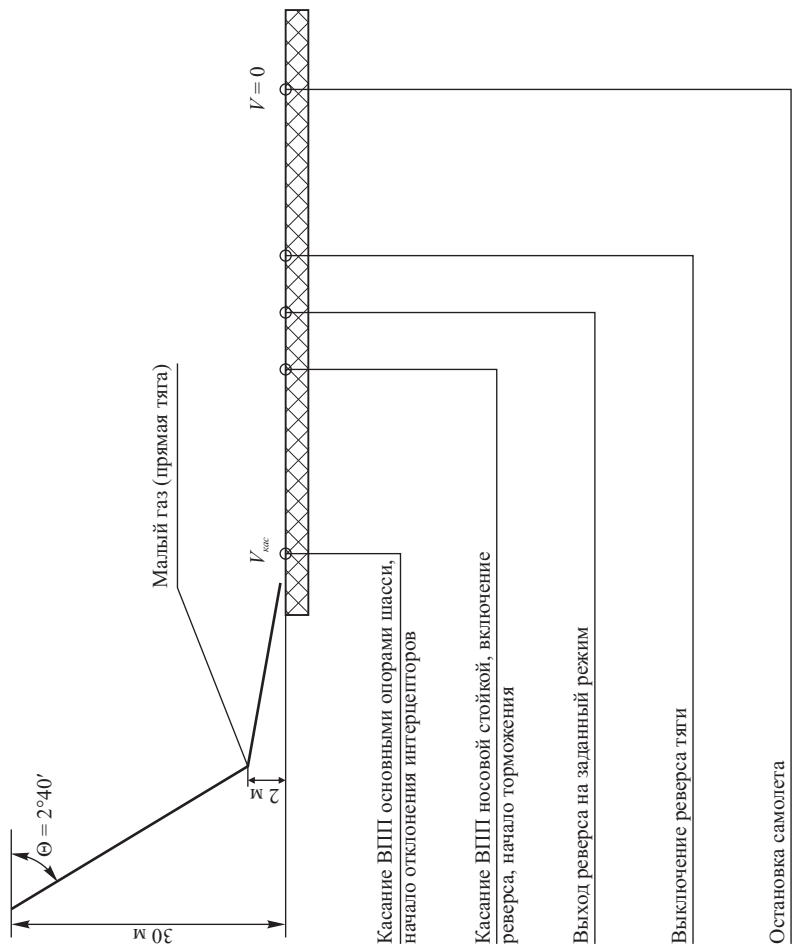


Рис. 11.4. Схема посадки самолета Ту-154М, принятая в расчете

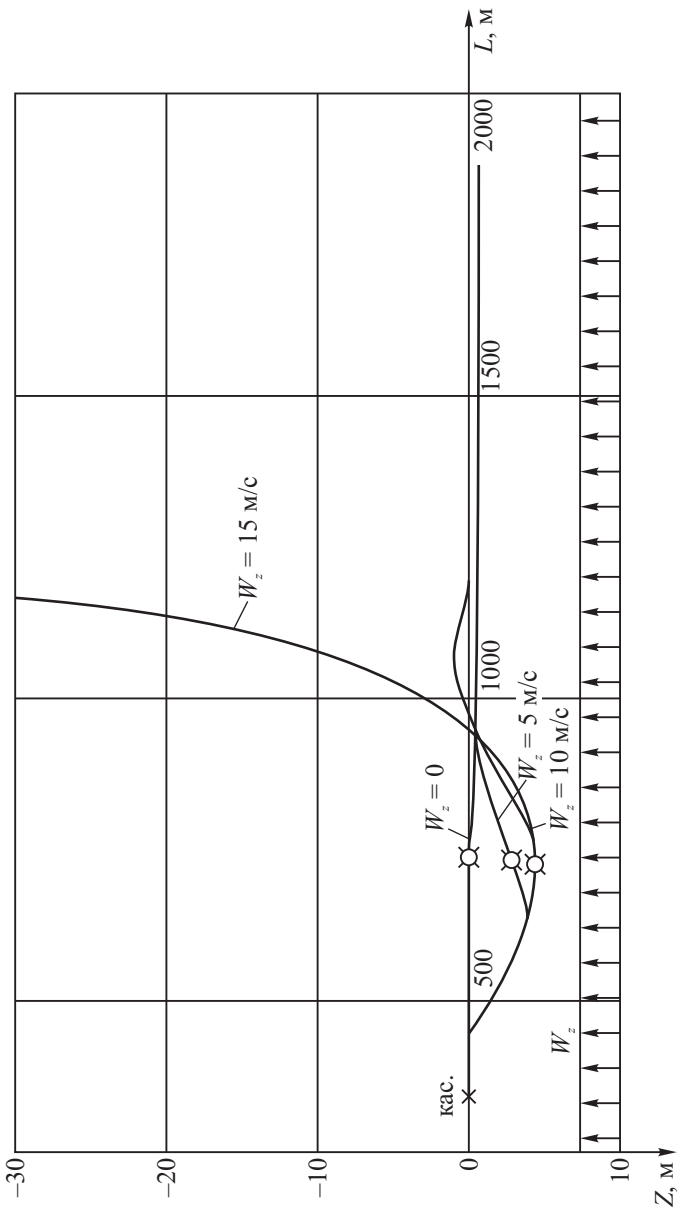


Рис. 11.5. Влияние бокового ветра на траектории прогона самолета Ту-154М при посадке на скользкую ВПП ( $\mu_{сл} = 0,3$ ):

↗ — момент включения реверсивного устройства тяги

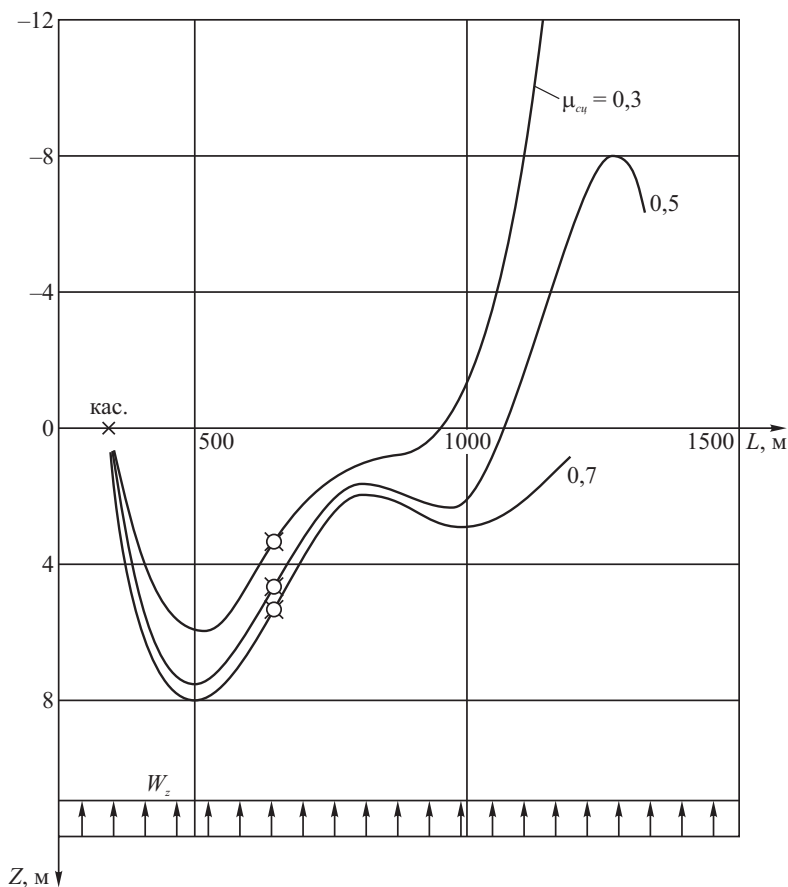


Рис. 11.6. Влияние состояния ВПП на послепосадочный пробег самолета Ту-154М при сильном боковом ветре (реверсивное устройство тяги включено;  $W_z = 10$  м/с):

⊗ – момент включения реверсивного устройства тяги

На рис. 11.6 приведены траектории движения самолета по сухой, влажной и скользкой ВПП при сильном боковом ветре с использованием реверсивного устройства тяги. Расчеты показывают, что на сухой и влажной ВПП управление позволяет удержать самолет, хотя его боковое отклонение от оси ВПП достигает 8 м, а руль направления на влажной ВПП при включении реверсивного устройства тяги иногда выходит на упоры. На скользкой ВПП при таком сильном боковом ветре самолет, как и следовало ожидать, удержать не удастся. А вот при пробеге без включения реверсивного устройства тяги (рис. 11.7) руля направления вполне хватает, чтобы удержать самолет даже на скользкой ВПП.

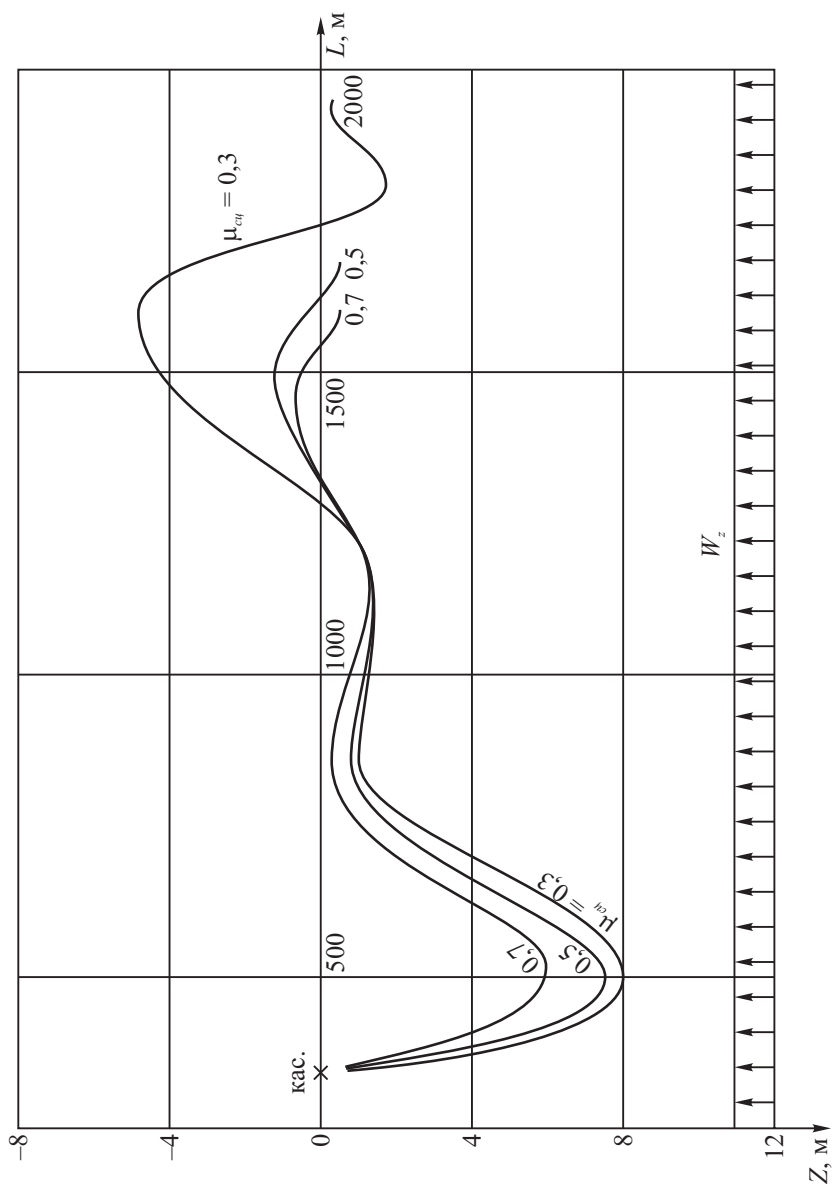


Рис. 11.7. Влияние состояния ВПП на последовательный пробег самолета Ту-154М при сильном ветре (реверсивное устройство тяги не используется;  $W_z = 10$  м/с)



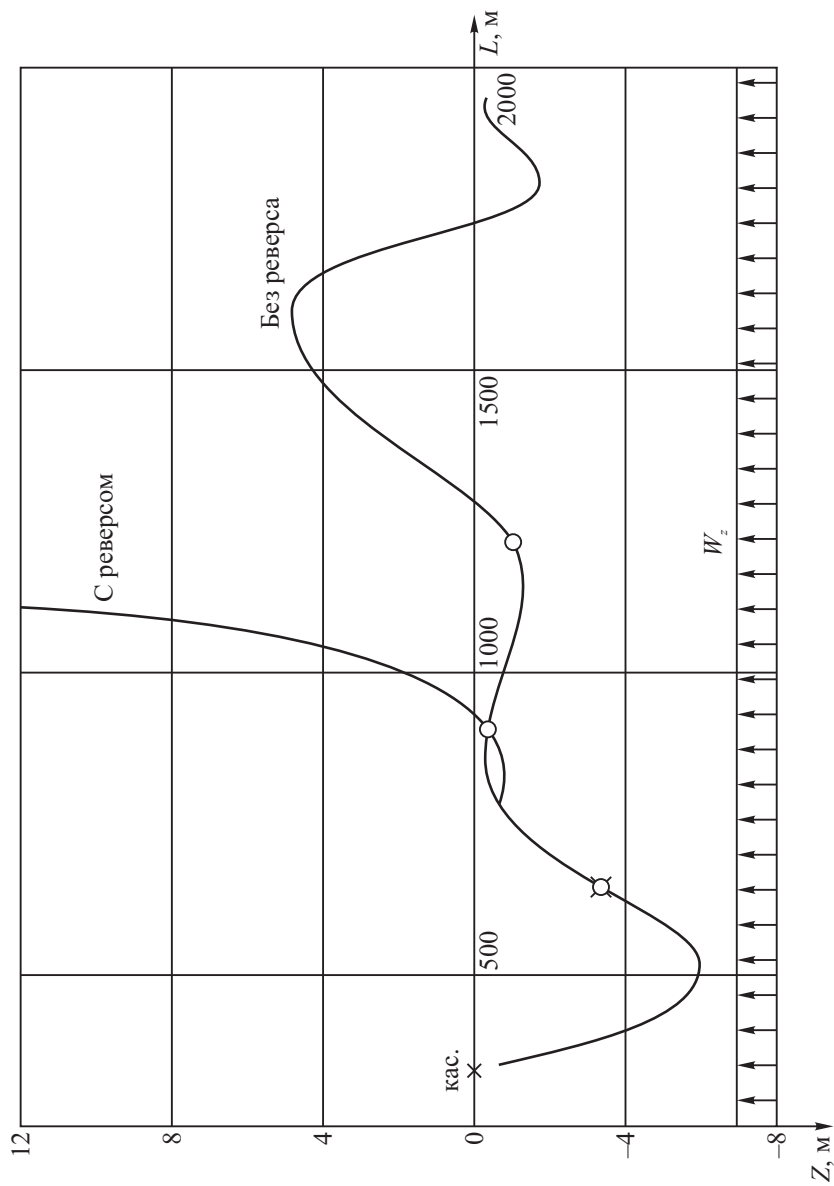


Рис. 11.8. Влияние включения реверсивного устройства тяги и тормозов на пробег самолета Ту-154М по скользкой ВПП при сильном боковом ветре ( $\mu_{сц} = 0,3$ ;  $W_z = 10$  м/с):  
 ✕ – момент включения реверсивного устройства тяги; ○ – момент включения тормозов

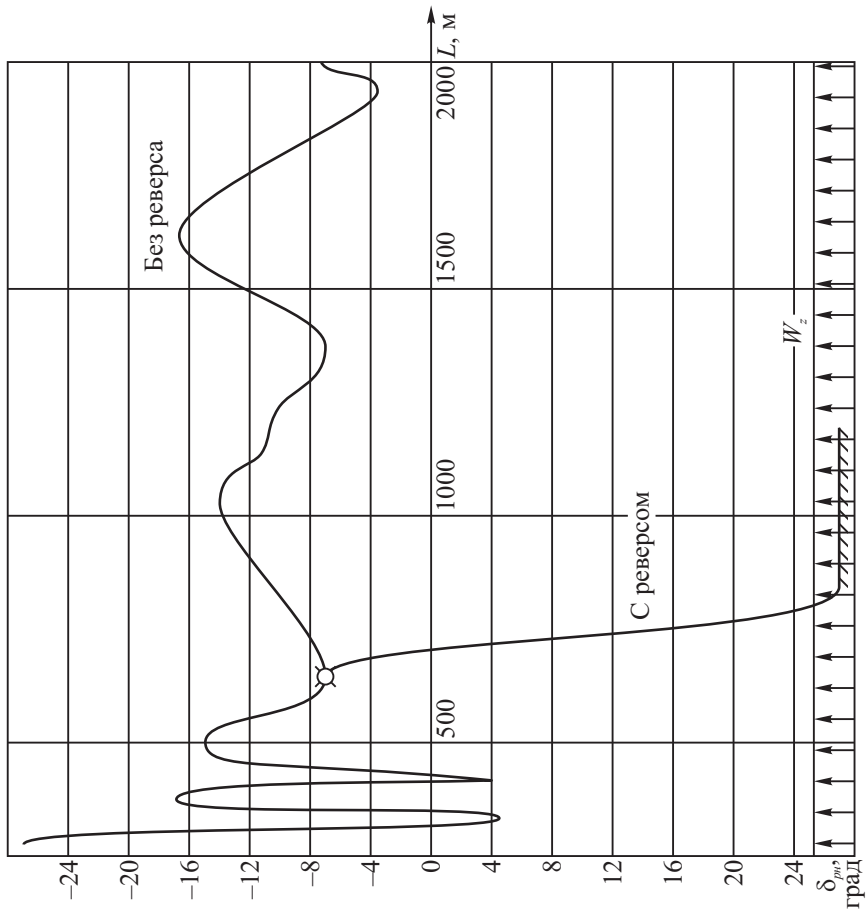


Рис. 11.9. Влияние включения реверсивного устройства тяги на отклонение руля направления при пробеге самолета Ту-154М по скользкой ВПП при сильном боковом ветре ( $\mu_{ст} = 0,3$ ;  $W_z = 10$  м/с):

⊗ – момент включения реверсивного устройства тяги

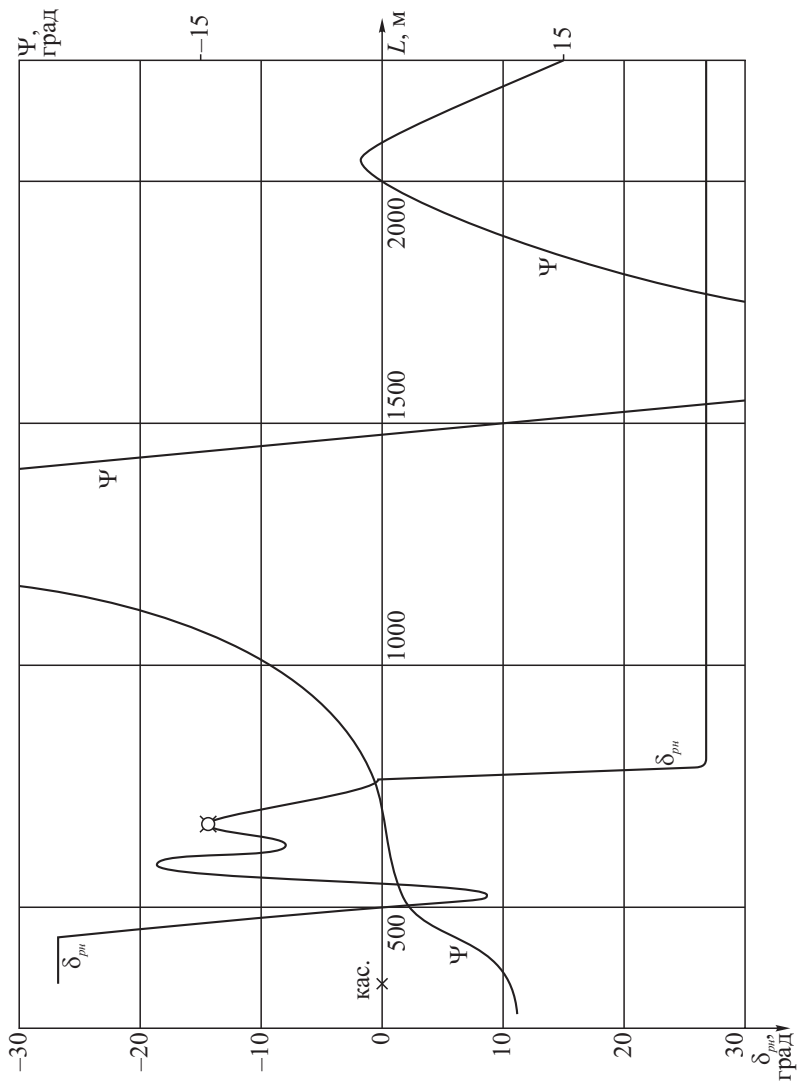


Рис. 11.10. Влияние реверсивного устройства тяги на ориентацию самолета Ту-154М на пробеге относительно оси скользкой ВПП с боковым ветром ( $\mu_{сц} = 0,3; W_z = 10$  м/с):  
 $\delta_{рм}$  – момент включения реверсивного устройства тяги

Влияние включения реверса тяги на характер пробега самолета исследовано на скользкой ВПП ( $\mu_{сц} = 0,3$ ) с сильным боковым ветром ( $W_z = 10$  м/с). На рис. 11.8 представлены две траектории движения самолета по скользкой ВПП: при включенном реверсивном устройстве тяги и без него. Исследования показали, что через 1...2 с после включения реверсивного устройства самолет перестает реагировать на отклонения руля направления (рис. 11.9). Причина этого явления ясна: падение эффективности руля направления и киля, вызванное струей, вытекающей из реверсивных решеток боковых двигателей.

На рис. 11.10 совмещены графики углов рыскания и руля направления при пробеге самолета по скользкой ВПП с боковым ветром, что позволяет продемонстрировать одну из причин и процесс развития бокового выкатывания самолета. Причина эта заключается в следующем.

Самолет касается ВПП с углом упреждения для парирования сноса боковым ветром. В момент касания руль направления, находившийся до этого в нейтральном положении, резко отклоняется, чтобы развернуть самолет носом по оси ВПП. Возникшая при этом угловая скорость вращения должна парироваться обратным движением педалей. Но к данному моменту руль направления теряет свою эффективность из-за включившегося реверсивного устройства тяги, и самолет, не слушаясь руля направления, продолжает отклонять нос от оси ВПП по ветру и выкатывается за БПБ.

Проведенные исследования имеют определенную практическую направленность, поскольку они дают предварительную информацию об опасных режимах при летных испытаниях для выработки окончательных рекомендаций по технике пилотирования самолета Ту-154М в сложных условиях посадки.

#### **11.4. ДИАГРАММА ПРЕДЕЛЬНЫХ ЗНАЧЕНИЙ МЕТЕОУСЛОВИЙ НА ВЗЛЕТЕ И ПОСАДКЕ САМОЛЕТА**

Используя математическую модель движения самолета и метод планирования численного эксперимента, можно определить соответствующие предельные значения основных факторов метеоусловий (ветровое воздействие, коэффициент сцепления колес шасси с ВПП и т. д.), построить диаграмму предельных значений метеоусловий и провести анализ обеспечения безопасности полета самолета Ту-154М на этапах взлета и посадки.

Предельными значениями основных факторов метеоусловий будем считать такие значения (или их сочетания), при которых неизбежно возникает аварийная ситуация ( $P_{авс} = 1$ ).

При построении диаграммы предельных значений метеоусловий с помощью математической модели взлета и посадки самолета не будем касаться вопроса о “рассеивании” самих исходных характеристик самолета (напри-

мер, массы самолета, тяги двигателей, значений аэродинамических коэффициентов и т. д.) и будем рассматривать их как достоверные величины, заданные с определенной точностью.

Исследование вопроса о “рассеивании” исходных характеристик самолета является как бы математическим ответвлением от общей задачи исследования, на котором остановимся далее.

С учетом сделанных допущений, задача определения предельных значений факторов метеоусловий для обеспечения безопасного взлета и посадки самолета сводится к исследованию критических точек общей системы управлений движения самолета по всему пространству координат и параметров с учетом взаимодействия всех факторов.

Очевидно, что в общую задачу по оценке безопасности при взлете и посадке самолета должны входить случайные события, которые могут произойти в полете, в виде соответствующих им дискретных или непрерывных случайных величин (например, возможный отказ двигателя, случайный отказ одного из органов управления, отказ системы торможения, несимметричный реверс тяги, случайная ошибка пилота и т. д.). Наличие или отсутствие любого из этих факторов при построении диаграммы предельных значений метеоусловий можно считать или заранее известным, или определенной случайной величиной, а также вводить динамически, т. е. считать появление этого фактора обусловленным некоторой функциональной зависимостью, связывающей указанные факторы и некоторый параметр.

На практике при математическом моделировании динамики полета самолета не составляет труда получить предельные значения любого параметра, приводящие к аварийной ситуации. Совокупность предельных значений выбранной пары исследуемых параметров и будет представлять собой диаграмму предельных значений совокупности этих параметров.

В качестве основных факторов, определяющих влияние сложных метеоусловий на взлет и посадку самолета, примем боковой ветер ( $W_z$ ) и коэффициент сцепления колес шасси с ВПП ( $\mu_{сц}$ ).

Задача построения диаграммы предельных значений факторов метеоусловий без отказов систем является полностью детерминированной (назовем ее **первой задачей**) и решается с помощью математической модели взлета и посадки самолета Ту-154М с использованием метода планирования численного эксперимента. Для этого на основе полностью детерминированной математической модели взлета и посадки самолета проводится полный расчет его движения при заданных метеоусловиях. Далее эти метеоусловия изменяются (ухудшаются) и проводится новый расчет, затем метеоусловия снова изменяются, и так до тех пор, пока не наступит аварийная ситуация. Последние значения метеоусловий будут предельными.

Если рассматривать основные факторы попарно (например, боковой ветер и коэффициент сцепления колес шасси с ВПП), то можно построить

кривую, отделяющую область, где возникает аварийная ситуация за счет метеоусловий, от области, где не возникает аварийная ситуация за счет метеоусловий (область под кривой). Так определяются предельные значения метеоусловий. Полученное изображение называется **диаграммой предельных значений** (рис. 11.11, кривая 1). Совокупность  $W_z$  и  $\mu_{сц}$ , обозначаемая точкой 1 выше этой кривой, безусловно, приводит к боковому выкатыванию самолета с ВПП.

Перейдем теперь к вероятностной оценке безопасности взлета и посадки самолета Ту-154М по предельным значениям метеоусловий, которую удобно решать в такой последовательности.

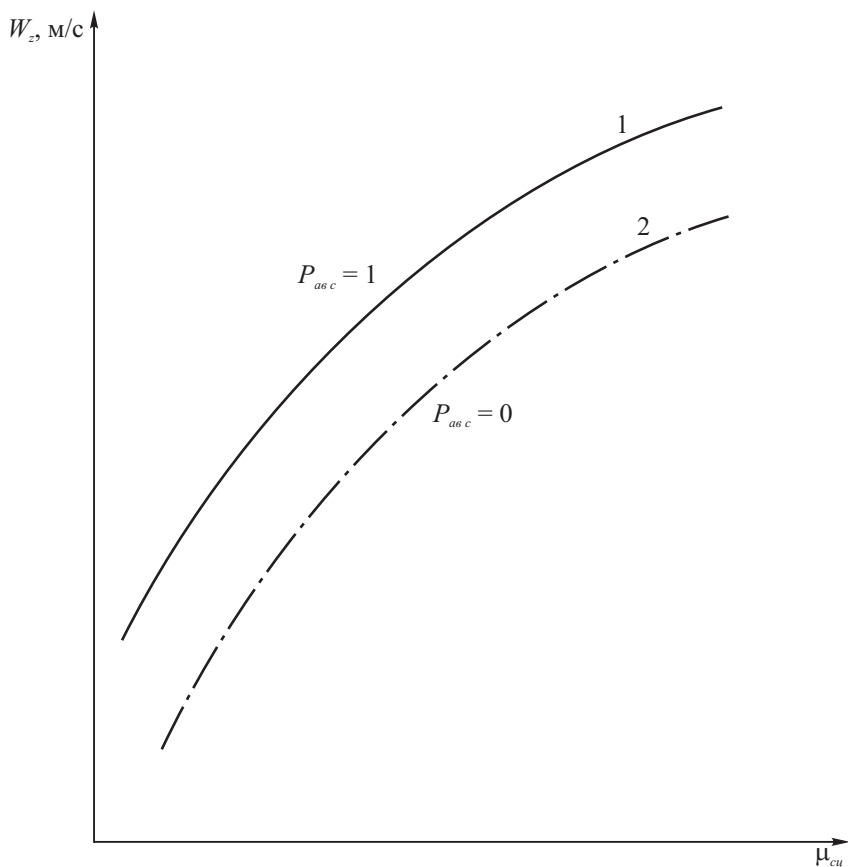


Рис. 11.11. Диаграмма предельных значений:

1 – факторов метеоусловий без отказа двигателя (ошибки пилота); 2 – факторов метеоусловий при отказе двигателя (ошибке пилота)

Сначала в детерминированную математическую модель движения самолета вводится какой-либо отказ (например, отказ двигателя, системы торможения и т. д.) или ошибка пилота (особый случай полета). Вероятности этих событий или законы распределения вероятностей для этих случайных величин (назовем их **исходными**) должны быть заданы до решения задачи. Затем проводится расчет всей траектории взлета или посадки с каким-либо отказом или ошибкой пилота при определенных метеоусловиях. Далее изменяются (ухудшаются) эти метеоусловия и снова проводится весь расчет (с тем же отказом или ошибкой пилота), и так до тех пор, пока не возникнет аварийная ситуация.

Система расчетов по детерминированной математической модели позволяет построить кривую предельных значений метеоусловий при наличии определенного отказа (или ошибки пилота).

Кривая 2 на рис. 11.11 является диаграммой предельных значений метеоусловий при наличии отказов (или ошибки пилота). Она лежит внутри области, ограниченной кривой 1, т. е. внутри области предельных метеоусловий без каких-либо отказов (или ошибок пилота). Если первая кривая достоверна, т. е. при отсутствии отказов или каких-либо ошибок пилота вне области, ограниченной этой кривой (или над кривой), с неизбежностью возникает аварийная ситуация (вероятность аварийной ситуации  $P_{авс} = 1$ ), то вторая кривая имеет вероятностный характер, т. е. ниже этой кривой вероятность аварийной ситуации  $P_{авс} = 0$ . Действительно, диаграммы предельных значений метеоусловий при наличии отказа или ошибки пилота получены при условии появления случайного события, вероятность которого известна. Таким образом, вероятность аварийной ситуации на этих предельных значениях определяется вероятностью случайных событий или законом распределения вероятностей случайных величин. Отсюда несложно доказывается следующее положение: во всей области, ограниченной первой и второй кривыми предельных метеоусловий, вероятность аварийной ситуации равна вероятности отказа (или вероятности ошибки пилота).

Итак, с помощью детерминированной математической модели взлета и посадки самолета Ту-154М можно определить вероятность аварийной ситуации, если ввести в математическую модель случайные события или величины. Другими словами, математическая модель как бы превращает исходные вероятности случайных событий или величин в вероятности аварийной ситуации на предельных значениях основных факторов метеоусловий.

На основании диаграммы предельных значений (с соответствующими вероятностями аварийной ситуации) могут быть получены различные практические выводы и рекомендации, связанные с безопасностью взлета и посадки самолета.

В методе оценки влияния основных факторов сложных метеоусловий на безопасность полета самолета с помощью предельных значений определенную роль играют случайные ошибки пилота, совмещение случайных событий, а также “рассеивание” или “предельные значения” исходных характеристик, о которых говорилось выше. Рассмотрим роль этих факторов подробнее.

В общей программе взлета и посадки самолета Ту-154М математическое описание “пилота” осуществляется в виде законов управления, связывающих параметры движения самолета с отклонением органов управления. Исходя из них, управление таким “пилотом” является безошибочным. Ошибка пилота может вводиться, с одной стороны, как некоторая заданная детерминированная величина; с другой стороны, ошибку пилота можно вводить как случайную (например, дискретную величину с исходным законом распределения вероятностей; этот закон может быть получен на основе определенных статистических данных). После введения этой ошибки в общую математическую модель взлета или посадки самолета область, ограниченная предельными значениями, естественно, будет сужаться, а соответствующие вероятности – изменяться. При этом общий объем расчетов значительно возрастет.

Что касается совмещения случайных событий в одном полете (например, совмещения отказа двигателя и отказа одного из органов управления, совмещения отказа двигателя и ошибки пилота и т. д.), то следует отметить, что вероятность этого совмещения, вычисленная как произведение вероятностей двух независимых случайных событий, будет очень мала и может не рассматриваться. Поэтому расчеты таких вариантов следует производить только после предварительной оценки произведения заданных вероятностей.

Исследование вопроса о “рассеивании” или о “предельных значениях” исходных характеристик самолета является, как уже отмечалось, математическим ответвлением от общей задачи исследования и может рассматриваться независимо от нее (назовем ее **второй задачей**). Здесь необходимо отметить, что величины исходных характеристик, которые до сих пор рассматривались как достоверные, в данной задаче являются случайными (например, тяга двигателей, масса самолета, значения аэродинамических коэффициентов и т. д. являются случайными величинами, причем закон распределения их может быть известен). В ряде случаев могут быть заданы предельные (крайние) значения, которые могут принимать эти величины. В случае нормального закона распределения может быть использовано “правило трех  $\sigma$ ” (где  $\sigma$  – среднее квадратичное отклонение).

Таким образом, используя математическую модель взлета или посадки самолета и вводя в расчет предельные значения исходных характеристик, можно путем многократных расчетов определить соответствующие предельные значения основных факторов метеоусловий. Большая трудность при этом состоит в необходимости определения конкретного предельного значения (верхнего или нижнего), которое следует брать у каждой исходной ха-



рактеристики для дальнейших расчетов. Правильное сочетание предельных значений исходных характеристик должно определить лучшие предельные значения основных факторов метеоусловий (с соответствующими вероятностями). Решение последней задачи, когда сами исходные характеристики самолета и основные факторы рассматриваются как случайные величины, может при определенных условиях накладываться на решение основной задачи, сформулированной в начале раздела, и дать к ней соответствующие поправки.

Сказанное кратко описывает постановку и методы решения общей задачи с помощью предельных значений и иллюстрируется рис. 11.12 (взлет самолета с различными коэффициентами сцепления и боковым ветром при отказе двигателя). Эта диаграмма показывает предельные, граничные значения основных факторов метеоусловий (в данном случае – значения скорости бокового ветра и коэффициента сцепления), которые должны быть при появлении случайного события (отказы систем). Она позволяет предварительно рекомендовать выполнение взлета и посадки самолета Ту-154М на ВПП с пониженным коэффициентом сцепления ( $\mu_{сц} < 0,3$ ) и с боковым ветром, превышающим регламентированный в РЛЭ.

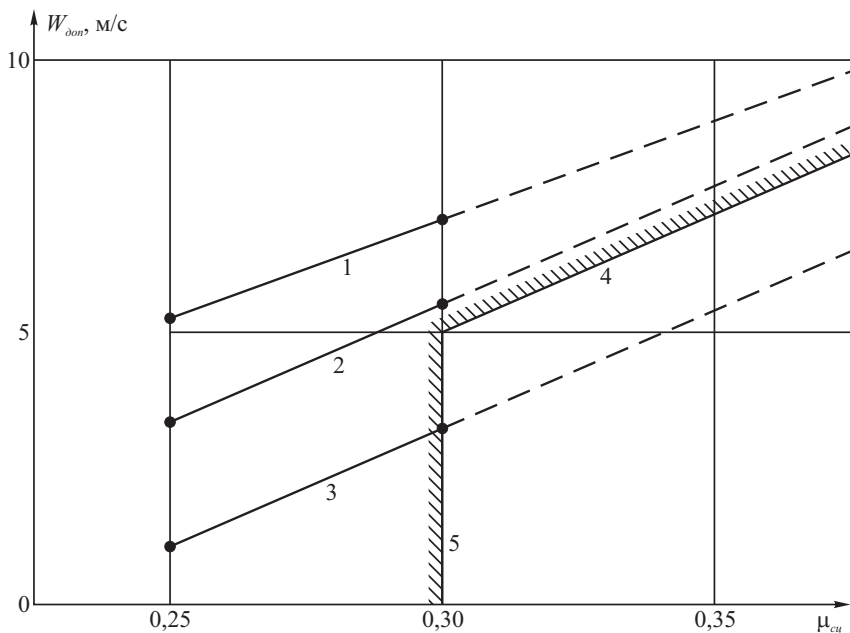


Рис. 11.12. Диаграмма предельных значений. Допустимый боковой ветер при прерванном взлете. Реверсивное устройство тяги включено:  
 1 – аэропорт I класса; 2 – аэропорт II класса; 3 – ограничение по НЛГС-3;  
 4 – ограничение по РЛЭ; 5 – ограничение по НПП ГА

Окончательное решение по изменениям в РЛЭ самолета Ту-154М должно быть принято после проведения летных испытаний.

## 11.5. МОДЕЛИРОВАНИЕ ПОСАДКИ САМОЛЕТА В УСЛОВИЯХ СДВИГА ВЕТРА

Покажем возможность применения предложенной математической модели движения самолета Ту-154М для анализа его поведения в условиях сдвига ветра, в частности, на посадке, где зарегистрировано наибольшее число летных происшествий по причине ветра.

Поскольку изменение скорости и направления ветра при перемещении самолета из одной точки пространства в другую возможно как в вертикальной, так и в горизонтальной плоскостях, то выделяют сдвиг ветра вертикальный, горизонтальный и турбулентный, связанный с развитием турбулентности атмосферы.

Международная организация гражданской авиации (ИКАО) рекомендует следующую классификацию сдвига ветра по величине градиента скорости ветра ( $\text{grad } W$ ):

слабый  $\text{grad } W = 0,065 \text{ 1/с}$ ;

умеренный  $\text{grad } W = 0,13 \text{ 1/с}$ ;

сильный  $\text{grad } W = 0,20 \text{ 1/с}$ ;

очень сильный  $\text{grad } W > 0,2 \text{ 1/с}$ .

Далее рассматриваются некоторые результаты численных расчетов по разработанной математической модели посадки транспортного самолета Ту-154М в условиях сдвига ветра.

Разработанная математическая модель позволяет установить влияние сдвига ветра на поведение самолета в процессе посадки. Но, чтобы моделировать разнообразные случаи изменения ветровой обстановки, необходимо выбрать ограниченное число расчетных случаев, комбинации которых позволили бы имитировать большинство встречающихся в практике летной эксплуатации случаев сдвига ветра. В данной математической модели в качестве расчетных случаев выбраны наиболее типичные сдвиги ветра по высоте и попадания самолета в вертикальные потоки и турбулентные порывы ветра.

На рис. 11.13 представлены вектор скорости ветра  $W$  и его проекция на оси координат, связанных с ВПП, а также эпюры вертикальной скорости сдвига ветра, величины скорости одиночного и двойного порывов ветра, принятые в расчетах математического моделирования посадки самолета Ту-154М.

Обычно ветер измеряется от базовой высоты  $H_0 = 10 \dots 15 \text{ м}$ , от которой до земли учитывается градиентное спадание скорости ветра по общепринятой зависимости:

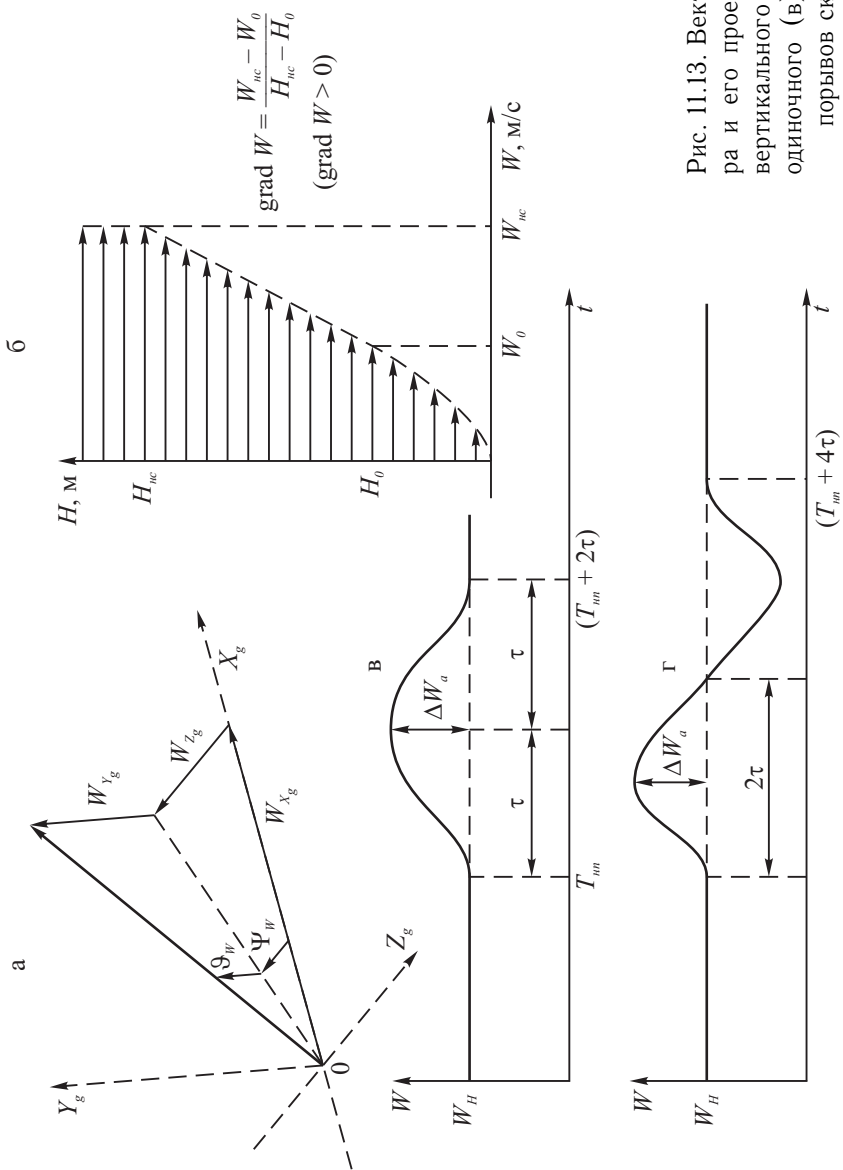


Рис. 11.13. Вектор скорости ветра и его проекции (а), эпюры вертикального сдвига ветра (б), одиночного (в) и двойного (г) порывов скорости ветра

$$W = W_0 \cdot (H/H_0)^\kappa$$

где  $W_0$  – скорость ветра на базовой высоте  $H_0$ ;

$\kappa$  – характеристика градиентного ветра в приземном слое.

Если сдвиг ветра отсутствует, то с подъемом от базовой высоты скорость ветра принимается постоянной ( $W = W_0$ ), а при наличии сдвига ветра предполагается, что сдвиг ветра начинается на какой-то определенной высоте  $H_{нс}$  и линейно изменяется до базовой высоты. В интервалах указанных высот, где наблюдается сдвиг, скорость ветра на произвольно взятой высоте легко вычисляется, так как сдвиг ветра, по сути, является градиентом скорости ветра (в данном случае – по высоте):

$$W = W_0 + (H - H_0) \cdot \text{grad } W.$$

Следует иметь в виду, что если величина градиента скорости ветра больше нуля, то речь идет о положительном сдвиге (скорость ветра убывает по мере снижения), а если градиент берется со знаком “минус”, то учитывается отрицательный вертикальный сдвиг (скорость ветра нарастает по мере снижения).

На практике нередки случаи, когда сдвиг сопровождается изменением скорости ветра не только по величине, но и по азимуту. В проведенных расчетах эпюра скорости сдвига азимута ветра принята полностью аналогичной эпюре сдвига величины скорости ветра.

В более сложных случаях, когда эпюра скорости сдвига ветра явно нелинейная, все расчетные формулы могут быть легко заменены нелинейными, отвечающими практически любой реальной ситуации.

Моделирование скорости вертикального потока осуществляется заданием приращения угла вертикальной ориентации вектора скорости ветра  $\Delta\vartheta$  (см. рис. 11.13), который добавляется (алгебраически) к углу  $\vartheta_{W_0}$  с высоты начала сдвига  $H_{нс}$ . При этом с помощью экспоненциальной зависимости моделируется постепенность входа самолета в вертикальный поток:

$$\vartheta_W = \vartheta_{W_0} + \Delta\vartheta \left[ 1 - e^{-\frac{T-T_{нс}}{\tau}} \right],$$

где  $\tau$  – время входа самолета в вертикальный поток;

$T_{нс}$  – время прохода самолетом высоты начала сдвига.

Этот случай легко можно усложнить, совместив его со сдвигом величины скорости ветра, и таким образом получить возможность моделирования наиболее опасных случаев полета, когда сочетаются сильный положительный сдвиг ветра с нисходящим вертикальным потоком.

Моделирование порывов скорости ветра осуществляется в виде одиночного и двойного порывов величины скорости ветра (см. рис. 11.13) в предположении, что до начала порыва скорость ветра постоянна и равна своему невозмущенному значению  $W_n$ . Нарастание величины скорости ветра при

порыве и возврат ее к исходному значению описываются тригонометрическими формулами (на рис. 11.13  $\Delta W_a$  – амплитуда порыва;  $4\tau$  – период порыва).

Моделирование порывов ветра по азимуту производится аналогичным способом с помощью тригонометрических соотношений, а текущие значения скорости ветра и его азимута при наличии порывов вычисляются по формулам:

$$W = W_n + \Delta W; \Psi_W = \Psi_{W_n} + \Delta \Psi_W.$$

Рассмотренные выше расчетные случаи сдвига ветра при их комбинациях позволяют моделировать практически все случаи сдвига и турбулентности ветра.

Необходимо отметить, что математическая модель полета самолета весьма чувствительна к неточно заданным начальным условиям движения и воспринимает отклонения от точных начальных значений как внешние возмущения. Поскольку сдвиги и порывы ветра являются внешними возмущениями, то при неточно заданных начальных условиях очень трудно установить реакцию самолета на действительно внешние возмущения. Таким образом, чтобы установить, как самолет реагирует на сдвиги и порывы ветра, модель должна получить точно определенные для данных условий начальные значения переменных (углов атаки, планирования, упреждения, вертикальной скорости снижения и т. д.).

Цель настоящих исследований – установить влияние сдвигов и порывов ветра на посадочные летно-технические характеристики самолета Ту-154М, планирующего на ВПП по стандартной глиссаде, особенно на этапе от ближнего привода до посадочной полосы. Основное внимание уделено влиянию положительного и отрицательного сдвигов ветра по высоте, нисходящих и восходящих потоков, порывов бокового ветра и ошибок пилотирования на траекторию планирования и посадку самолета. Некоторые результаты таких исследований представлены на рис. 11.14–11.19.

Наиболее опасным в процессе планирования является положительный сдвиг ветра по высоте, когда сильный встречный ветер быстро затухает при снижении самолета.

Так, на рис. 11.15 приведены характерные траектории планирования самолета Ту-154М при сильном сдвиге ветра, который довольно точно устраняет пилот, не допуская запаздывания в отслеживании приборной скорости более 3,6 км/ч. Здесь рассмотрены случаи планирования со значительным встречным ветром ( $W = 20$  м/с). Начало сдвига скорости ветра было выбрано на высотах  $H_{nc} = 60$  м и  $H_{nc} = 30$  м, на которых градиент скорости сдвига ветра был принят равным 0,25 (очень сильный по категории ИКАО).

Как показывают расчеты, в обоих случаях самолет успевает до начала выравнивания вернуться на стандартную глиссаду и совершить нормальную посадку.

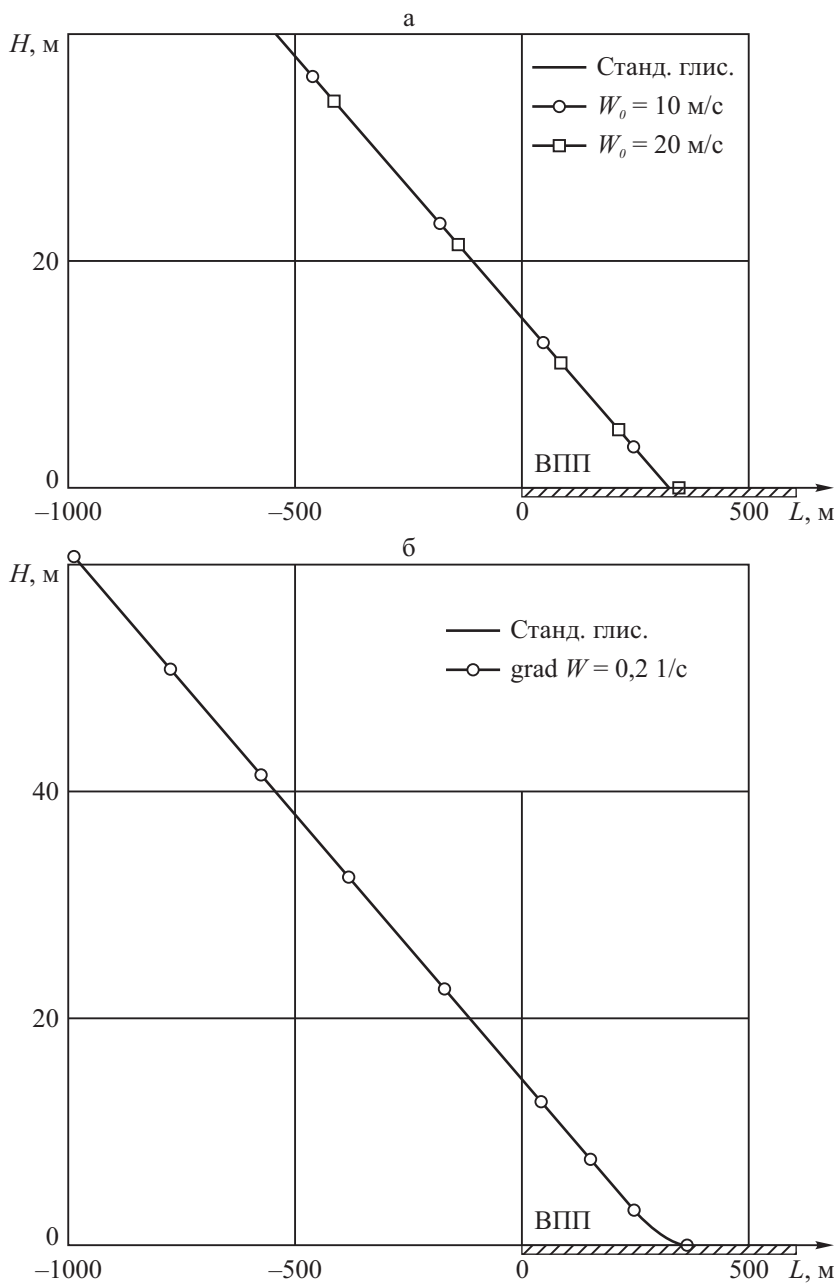


Рис. 11.14. Траектории планирования самолета Ту-154М:  
 а – при различных скоростях встречного ветра; б – при наличии сдвига ветра и идеальном управлении

Оценки влияния величины запаздывания пилота показаны на том же рис. 11.15. Траектории планирования самолета Ту-154М приведены для условий сильного сдвига ветра с высоты  $H_{нс} = 60$  м при различных манерах пилотирования без запаздывания и с запаздыванием в отслеживании приборной скорости  $\Delta V_{np} = 3,6$  км/ч и  $\Delta V_{np} = 10$  км/ч. Из рис. 11.15 видно, что невнимательное отслеживание пилотом приборной скорости не вызывает существенного отклонения самолета от посадочной глиссады.

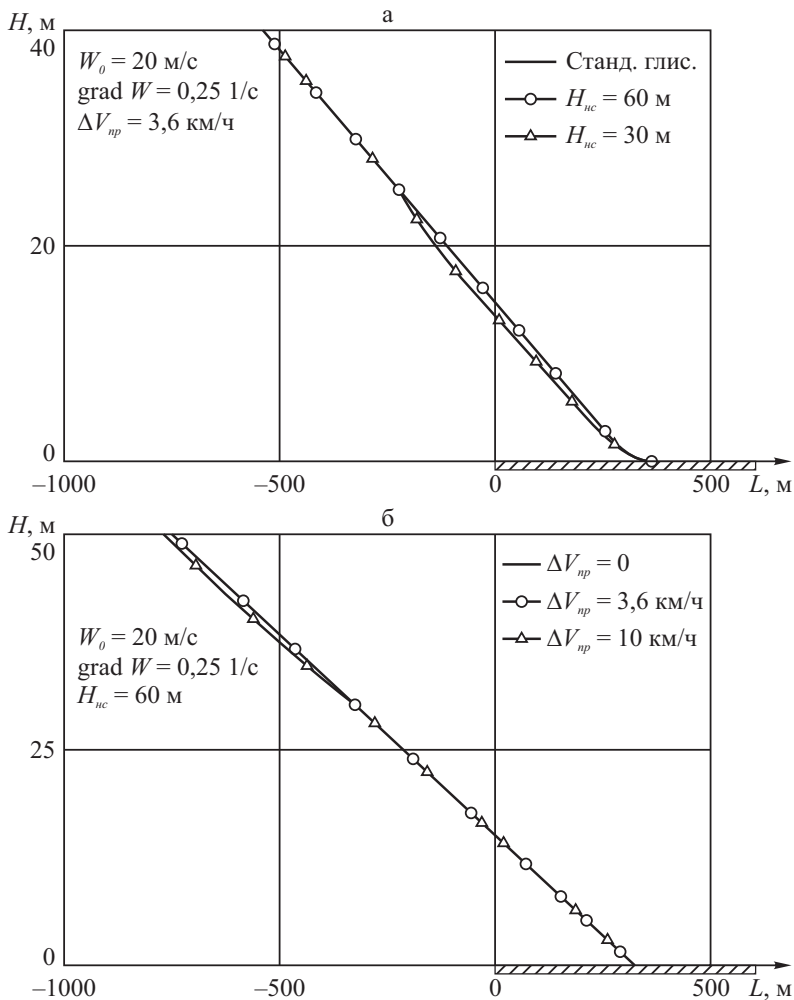


Рис. 11.15. Характеристики траектории планирования самолета Ту-154М при сильном сдвиге скорости ветра:  
 а – с запаздыванием управления ( $\Delta V_{np} = 3,6$  км/ч); б – с различными запаздываниями

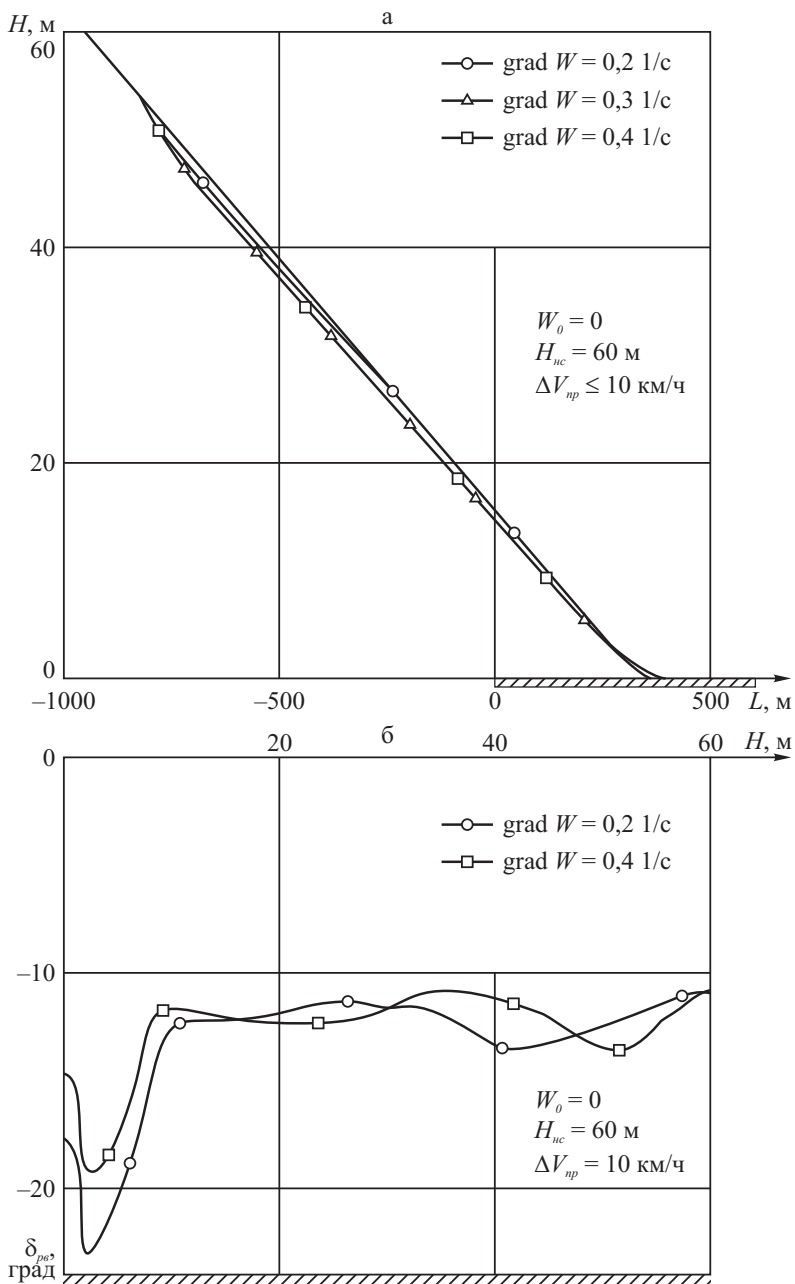


Рис. 11.16. Траектории планирования (а) и управление рулем высоты (б) самолета при различных градиентах скорости ветра



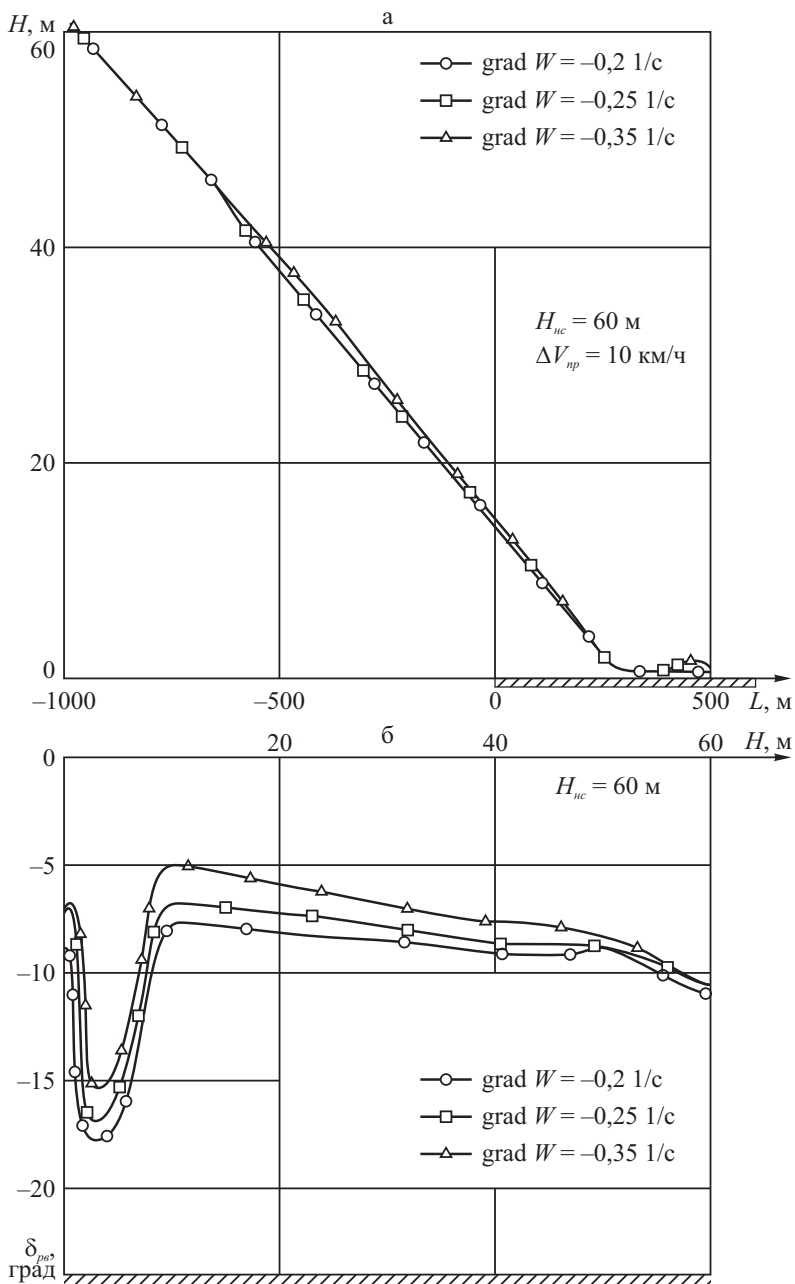


Рис. 11.17. Влияние отрицательного сдвига скорости ветра на траекторию планирования (а) и управление рулем высоты (б) самолета Ту-154М

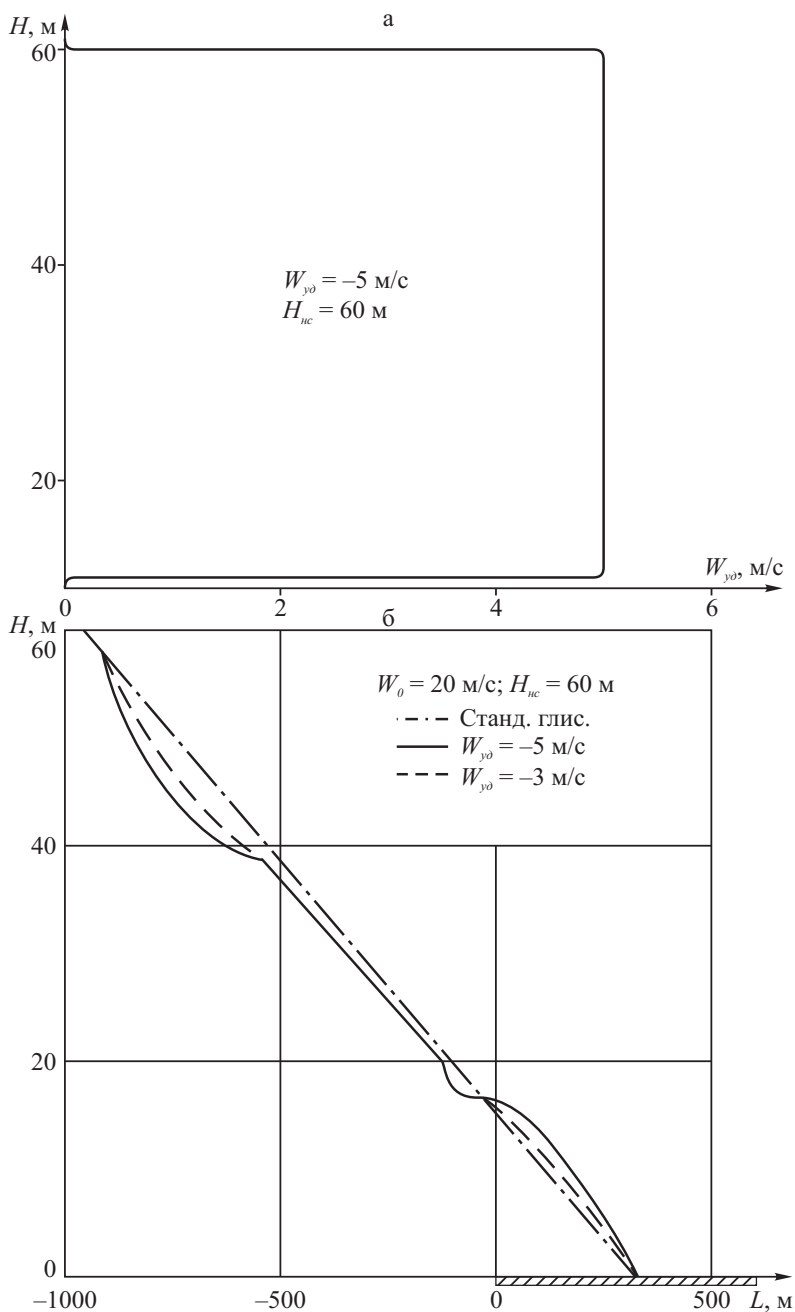


Рис. 11.18. Эпюра вертикальной составляющей скорости ветра (а) и траектории планирования (б) самолета Ту-154М при встрече с нисходящим потоком

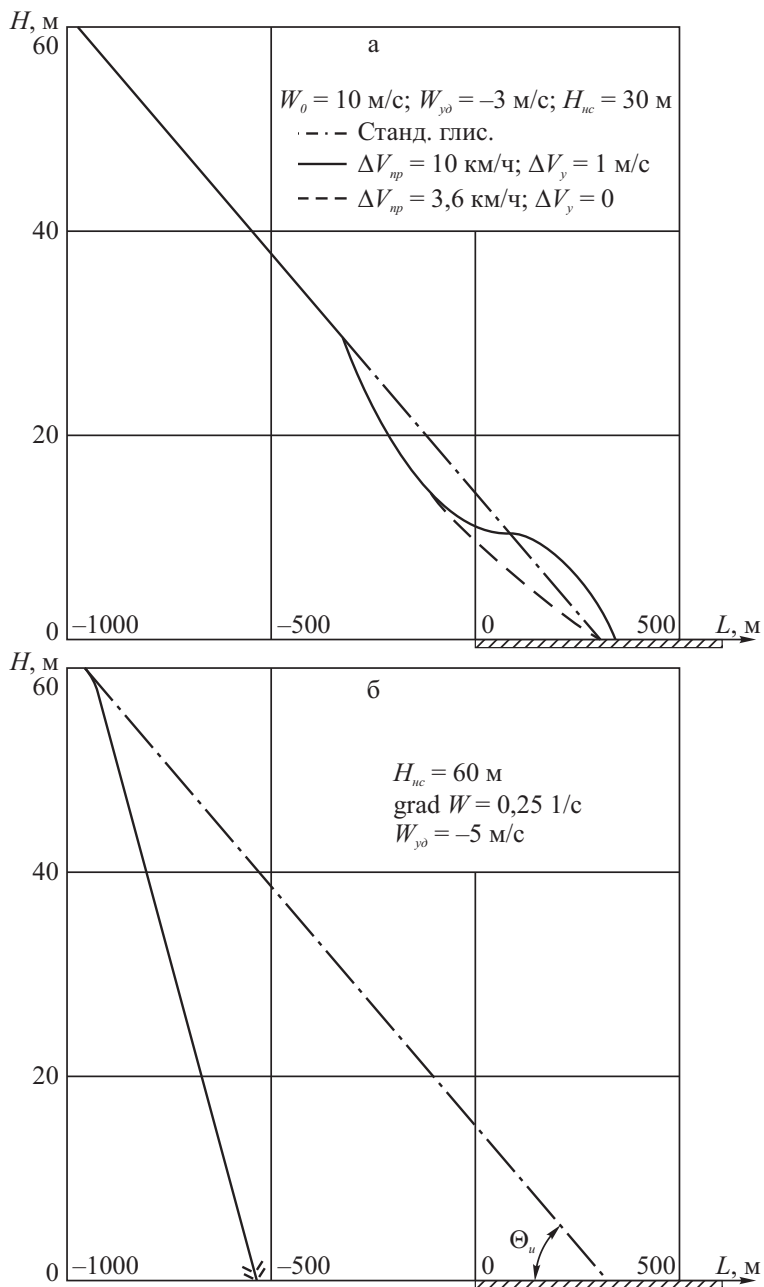


Рис. 11.19. Траектории планирования самолета Ту-154М при парировании нисходящего потока с различными запаздываниями пилота (а) и при встрече самолета с сильным сдвигом скорости ветра и нисходящим потоком (б)

На основании анализа численных расчетов посадки самолета Ту-154М в условиях сдвига ветра (см. рис. 11.14–11.19) было установлено следующее:

на этапе планирования на посадку линейный сдвиг скорости ветра по высоте с градиентом  $\text{grad } W \leq 0,4$  при внимательном отслеживании пилотом приборной скорости с погрешностью  $\Delta V \leq 10$  км/ч парируется при незначительных расходах руля высоты увеличением режима работы двигателей, не превышающим номинального;

наиболее опасным является сильный положительный сдвиг скорости ветра при штилевых условиях на уровне ВПП; при достаточно сильном встречном ветре у земли нормальная посадка самолета обеспечивается даже при очень сильном положительном сдвиге скорости ветра;

на траектории планирования сильное влияние оказывают вертикальные потоки; нисходящий поток со скоростью  $W_y = -5$  м/с вызывает заметный “клевок” самолета и требует для возврата его на глиссаду запаса высоты не менее 30 м; такой же нисходящий поток, осложненный сильным положительным сдвигом скорости ветра по высоте (с градиентом порядка 0,25), полностью исчерпывает энергетические возможности самолета;

существенное влияние на посадку самолета оказывает резкое исчезновение нисходящего потока при непосредственном подходе самолета к ВПП;

самолет, отбалансированный в условиях нисходящего потока, реагирует на его исчезновение, как на восходящий поток; он взмывает над ВПП с последующим жестким приземлением, так как запаса высоты на исправление ошибки в этих условиях практически нет;

при планировании в условиях сдвига скорости ветра существенным фактором является точность, с которой пилот отслеживает приборную скорость, и скорость вертикального снижения; запаздывание в парировании сдвига ветра приводит к существенно повышенным расходам РУД и руля высоты, что может быстро привести к катастрофической ситуации.

Влияние порывов бокового ветра и ошибок пилотирования (при выходе на ВПП) на после посадочный пробег самолета по скользкой ВПП показано на рис. 11.20. При моделировании предполагается, что самолет планирует на посадку в условиях встречного ветра постоянной величины (без сдвигов), но на пробеге, начиная со скорости  $V_{нл}$ , встречный ветер плавно, в течение времени  $\tau$ , меняет свое направление на угол  $\Delta\Psi_W$  с последующим возвратом к исходному направлению. Таким образом имитируется внезапное появление боковой составляющей скорости ветра и уменьшение встречной компоненты скорости ветра.

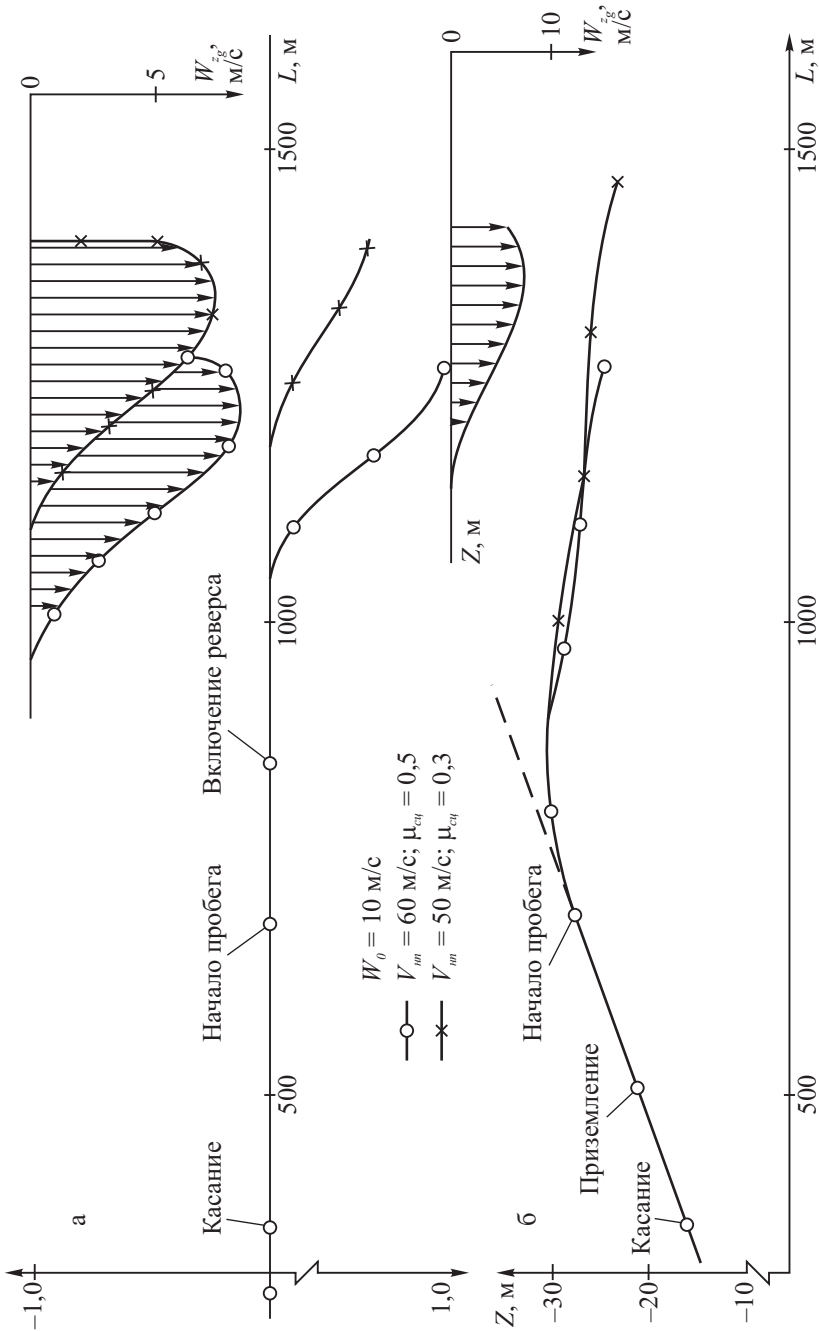


Рис. 11.20. Траектории пробеге самолета Ту-154М по скользкой ВПП:

а – при различных порывах бокового ветра; б – при выходе на ВПП с ошибкой по курсу

На рис. 11.20 приведены траектории послепосадочного пробега самолета Ту-154М по скользкой ВПП ( $\mu_{сц} = \text{Var}$ ), а также показан процесс возникновения и развития порыва скорости ветра. Как следует из рис. 11.20, порыв скорости бокового ветра искривляет траекторию пробега и тем сильнее, чем раньше он возникает, так как на большой скорости самолет, обладая еще заметной подъемной силой, имеет небольшие силы реакции колес шасси с ВПП. Однако суммарный эффект влияния порыва скорости бокового ветра на пробег самолета оказывается небольшим. В случаях, представленных на рис. 11.20, боковое отклонение самолета не превышает 1 м.

На том же рис. 11.20 представлены две траектории послепосадочного пробега самолета Ту-154М по скользкой ВПП ( $\mu_{сц} = \text{Var}$ ) при выходе на полосу с ошибкой по курсу, составляющей  $\varphi = 2^\circ$ . Как и в предыдущем случае, на пробеге имитируется внезапное возникновение и развитие скорости бокового ветра.

Результаты моделирования показывают, что ошибка по курсу  $\varphi = 2^\circ$  приводит к боковому отклонению самолета до 15 м от линии, проходящей параллельно оси ВПП через точку касания. Самолет выходит на траекторию, параллельную оси ВПП, через 500 м пробега после касания полосы, причем расход рулей на исправление траектории не превышает 50% предполагаемых значений. По расчетным данным, ошибки выхода самолета на ось ВПП порядка  $4^\circ$  исчерпывают запас рулей и приводят к выкатыванию самолета.

В данном расчетном случае состояние ВПП оказывает заметное влияние лишь на длину пробега. Как подтверждает рис. 11.20, траектории пробега самолета по мокрой ( $\mu_{сц} = 0,5$ ) и скользкой ( $\mu_{сц} = 0,25$ ) ВПП практически совпадают по боковым отклонениям. Естественно, что по скользкой ВПП самолет до полной остановки пробегает примерно на 200 м дальше, чем по мокрой ВПП.

Аналогичные исследования посадки самолета Ту-154М в условиях сдвига ветра проведены и при отказе двигателя (рис. 11.21–11.27). Они позволяют заключить, что для осуществления нормальной посадки самолета в условиях сдвига ветра следует держать в процессе планирования приборную скорость, в зависимости от турбулентности атмосферы, больше рекомендованной РЛЭ на 15 км/ч, т. е. на величину зоны нечувствительности пилота по скорости. Результаты численного моделирования посадки самолета Ту-154М с одним отказавшим двигателем в условиях положительного сдвига ветра позволяют принять предельным для осуществления безопасной посадки градиент сдвига ветра 0,15, а наиболее рациональным местом размещения информации о сдвиге ветра в электромеханических приборах самолета должен быть командно-пилотажный прибор.

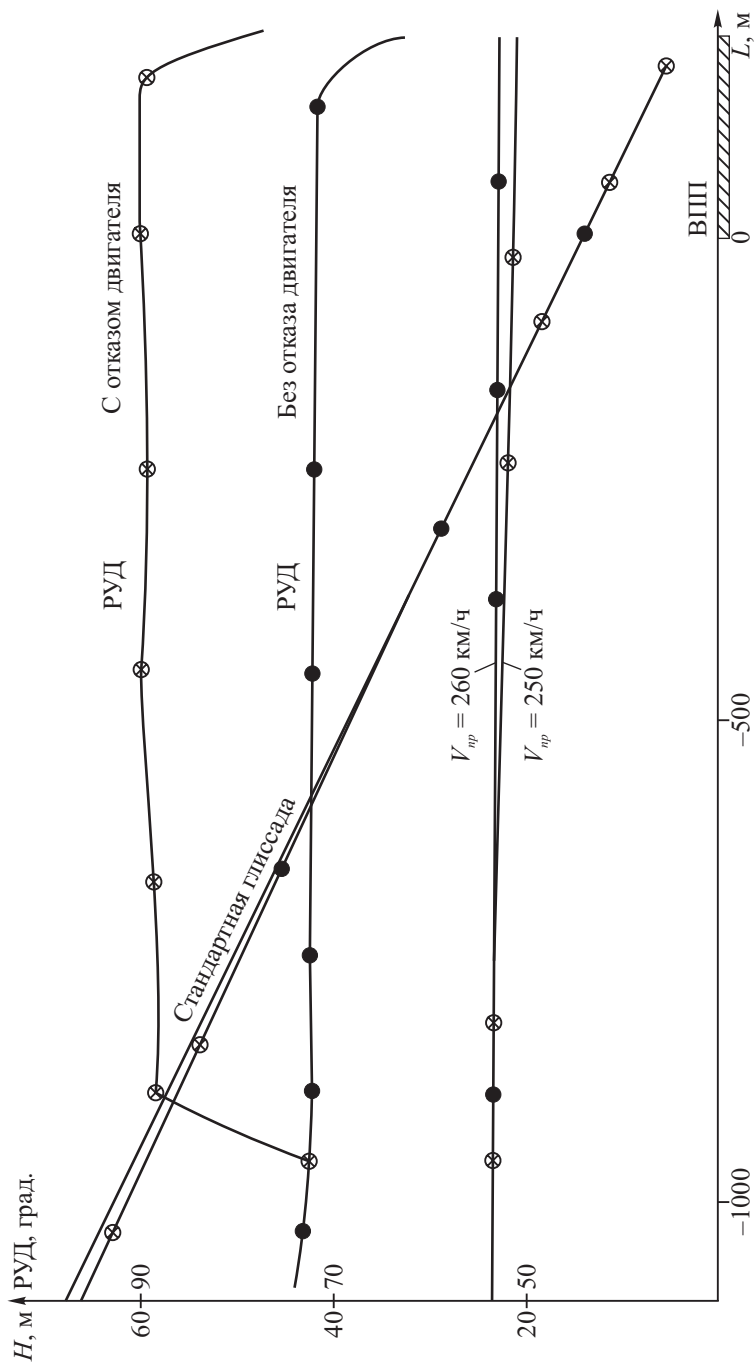


Рис. 11.21. Влияние отказа одного двигателя на посадку самолета Ту-154М ( $H_{нс} = 60 \text{ м}$ ;  $W_0 = 0$ ):

—●— стандартная глиссада; —●— полет со всеми работающими двигателями;  
 —⊗— полет с одним отказавшим двигателем

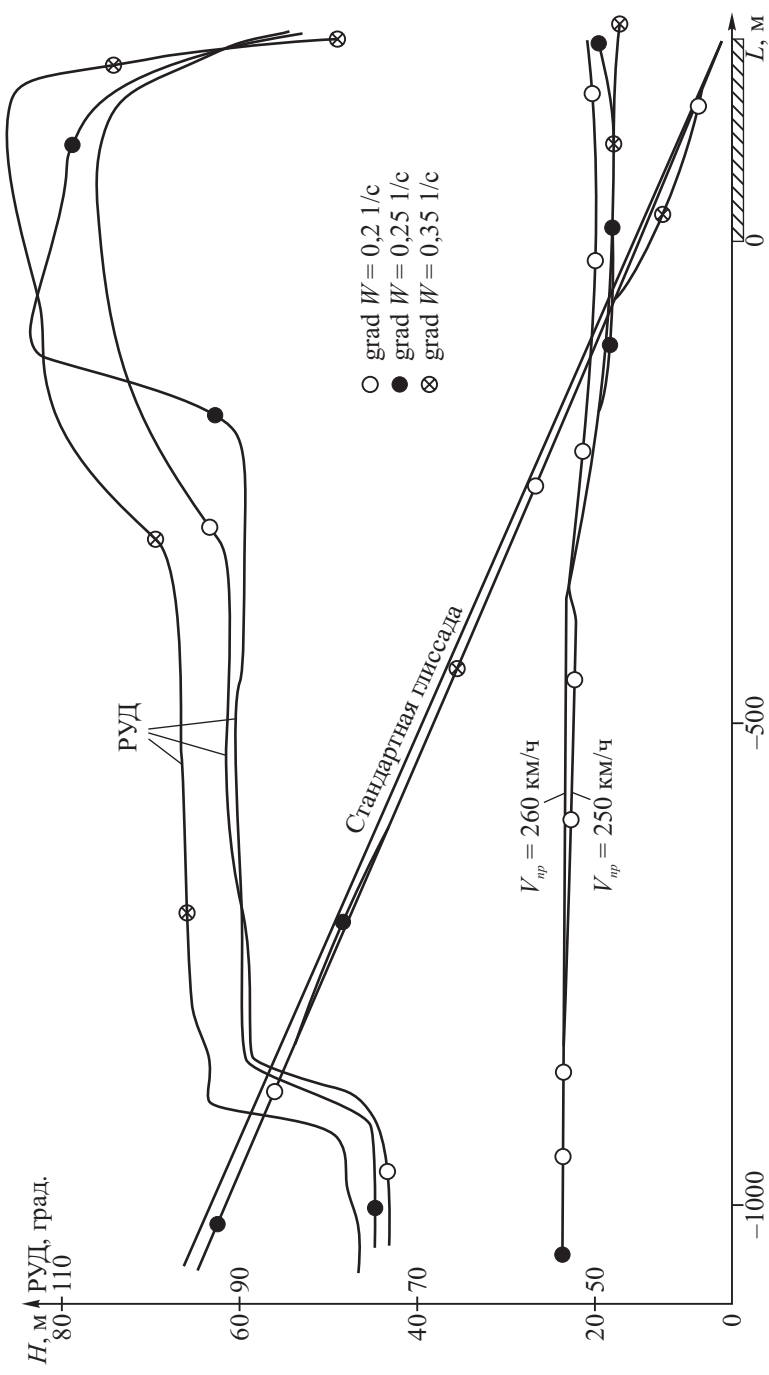


Рис. 11.22. Влияние сдвига ветра на посадку самолета Ту-154М с одним отказавшим двигателем ( $H_{nc} = 30 \text{ м}$ ;  $W_0 = 0$ )



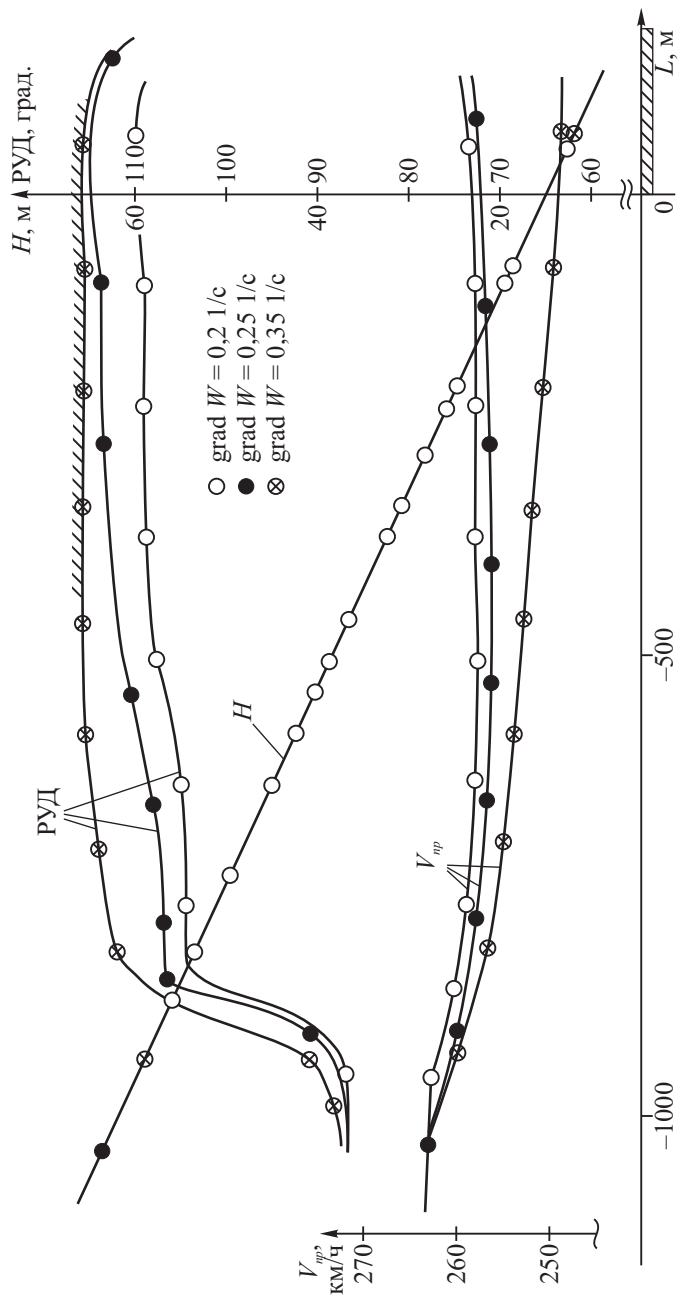


Рис. 11.23. Влияние величины градиента сдвига ветра на посадку самолета Ту-154М с одним отказавшим двигателем ( $H_{НС} = 60 \text{ м}$ ;  $W_0 = 0$ )

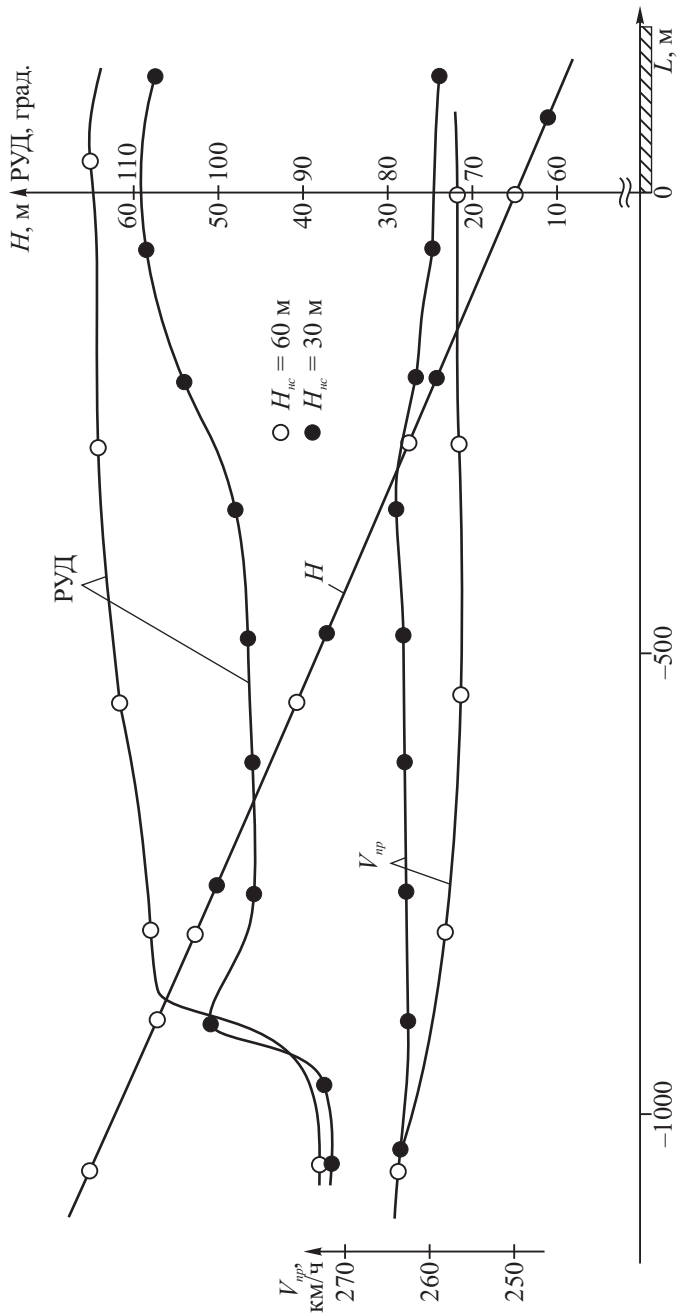


Рис. 11.24. Влияние высоты сдвига ветра на посадку самолета Ту-154М с одним отказавшим двигателем (град  $W = 0,25$  1/с;  $W_0 = 0$ )

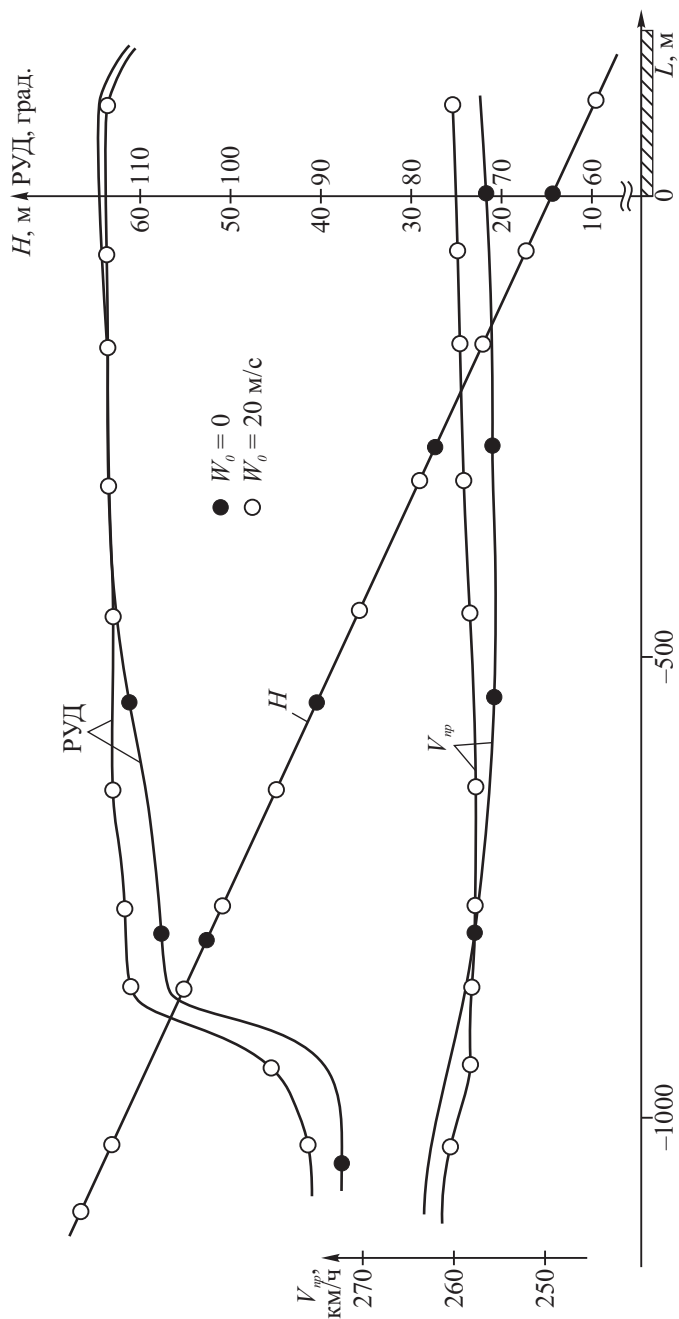


Рис. 11.25. Влияние величины скорости ветра у земли на посадку самолета Ту-154М с одним отказавшим двигателем ( $H_{\text{нс}} = 60 \text{ м}$ ; град  $W = 0,2 \text{ 1/с}$ )

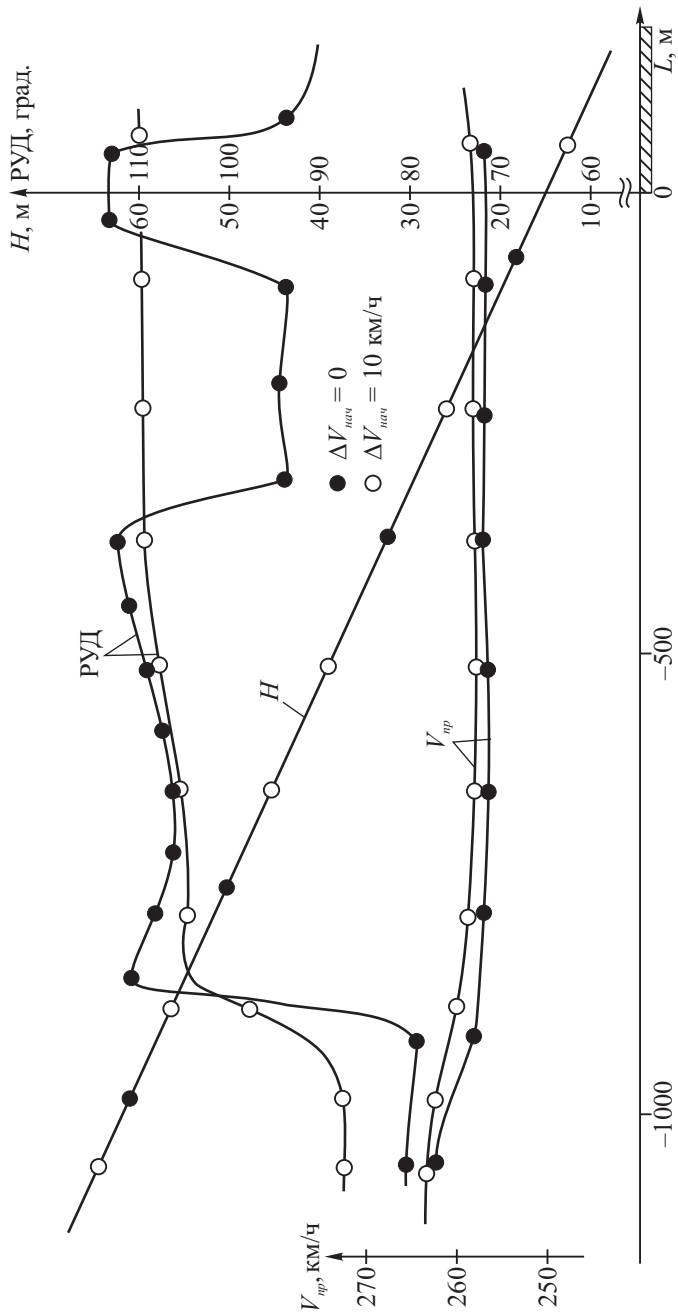


Рис. 11.26. Влияние запаздывания реакции пилота на посадку самолета Ту-154М с одним отказавшим двигателем в условиях положительного сдвига скорости ветра на высоте ( $W_0 = 0$ ; град  $W = 0,15$  I/c)

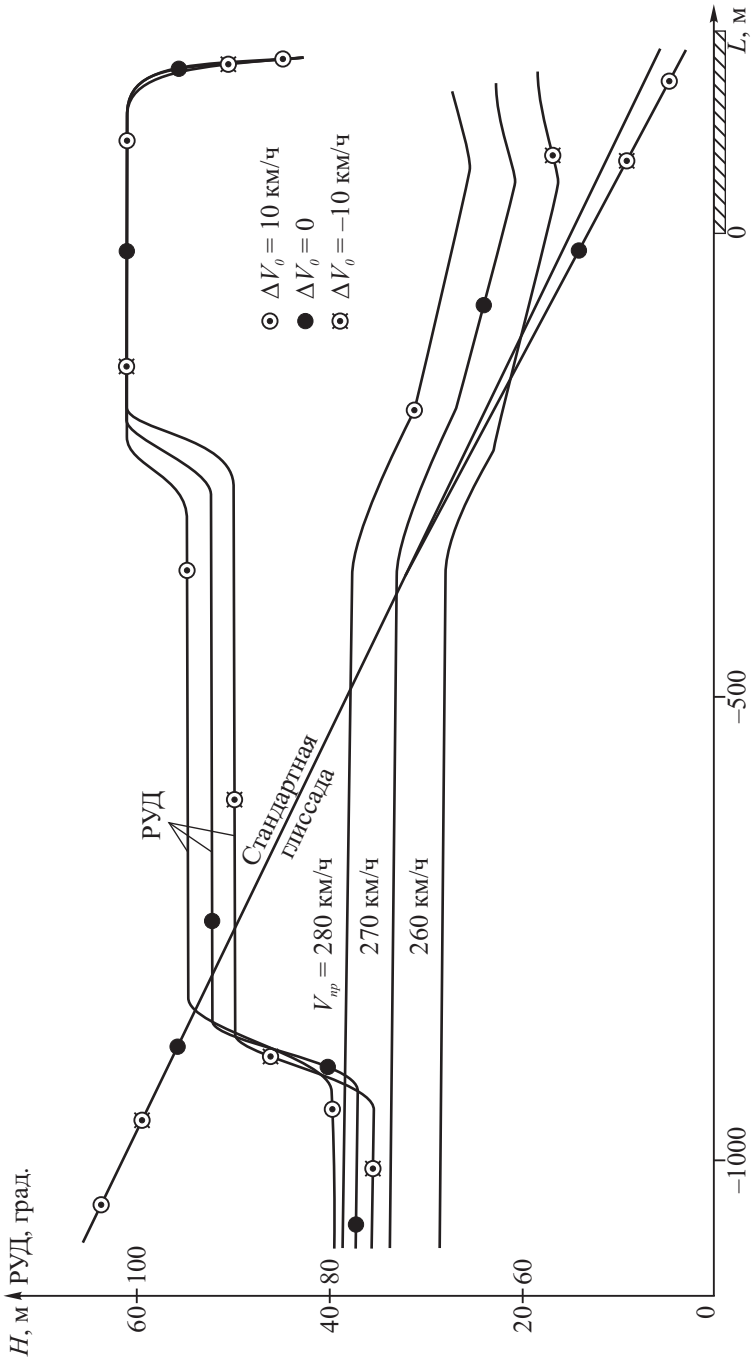


Рис. 11.27. Влияние начальной скорости планирования на посадку самолета Ту-154М с одним отказавшим двигателем ( $H_{нс} = 30 \text{ м}$ ;  $W_0 = 0$ ;  $\text{град } W = 0,5 \text{ 1/с}$ )

В РЛЭ самолета Ту-154М и в методиках выполнения его полета в условиях сдвига ветра отсутствуют конкретные разделы по обеспечению безопасности полета самолета в указанных условиях. В целях повышения безопасности полета самолета Ту-154М на посадке в условиях сдвига ветра на основании результатов математического моделирования могут быть рекомендованы следующие практические предложения:

для своевременного принятия решения о продолжении или прекращении захода на посадку самолета в условиях сдвига ветра на малых высотах или нисходящих потоках различной природы образования целесообразно включить в метеоинформацию, передаваемую на борт самолета, количественные характеристики этих явлений с обязательным указанием высоты залегания экстремальных значений ветра;

для повышения информативности о состоянии атмосферы в приземном слое необходимо снизить первый значащий уровень измерения данных о ветре с высоты 60 м до высоты 30 м;

увеличение резервного времени пилота для парирования сдвига ветра может быть достигнуто за счет определения оптимального места расположения источника информации о скорости сдвига ветра на приборной доске; такая информация пилоту должна индицироваться только на командно-пилотажном приборе.

Таким образом, проведенные численные исследования посадки самолета Ту-154М в условиях сдвига ветра могут быть использованы при разработке и дополнении соответствующих разделов обеспечения безопасности полета в руководящую и техническую документацию самолета.

## **11.6. ИССЛЕДОВАНИЕ ВЛИЯНИЯ УГЛА ОТКЛОНЕНИЯ СТАБИЛИЗАТОРА НА ДЛИНУ РАЗБЕГА САМОЛЕТА**

Согласно РЛЭ самолета Ту-154М, при взлете с любыми разрешенными значениями угла отклонения закрылков и любыми значениями центровки от 24 до 32% САХ стабилизатор должен быть установлен в положение “ $-1,5^\circ$ ” по УПС. При такой конфигурации самолета на взлете превышение значений потребной дистанции разбега и потребной дистанции прерванного взлета весьма велико и не позволяет эффективно эксплуатировать самолет на большинстве аэродромов, длина ВПП которых составляет 2500 м. В частности, при продолженном взлете самолета с максимальной взлетной массой и попутным ветром потребная дистанция разбега может превышать расчетную располагаемую длину ВПП.

В целях повышения эффективности эксплуатации самолета Ту-154М за счет расширения диапазона условий взлета ставится задача исследовать возможность уменьшения дистанции разбега (основной составляющей ре-

гламентируемой дистанции взлета), используя динамические свойства самолета в интервале времени от момента достижения скорости  $V_R$  (начала подъема передней стойки шасси) до момента отрыва всего самолета от ВПП. При этом требуется оценить влияние на дистанцию разбега таких параметров, как угол отклонения стабилизатора до  $-3^\circ$  по УПС, центровка и взлетная масса.

Поставленная задача решается с помощью вычислительных экспериментов на математической модели динамики полета самолета. Моделирование производится в соответствии с разработанным сценарием взлета. **Сценарий** – это последовательность характерных состояний системы “пилот – самолет – среда”, распознаваемых и регистрируемых в ходе вычислительного эксперимента, в моменты достижения которых экипаж принимает решения по управлению полетом и совершает необходимые действия для их выполнения.

Для оценки достоверности результатов, получаемых при математическом моделировании взлета самолета Ту-154М, на первом этапе исследований было выполнено моделирование варианта взлета при условиях, соответствующих стандартной атмосфере на высоте  $H = 0$  и при безветрии. Взлетная масса составляла 100 т, угол отклонения закрылков  $28^\circ$ , угол отклонения стабилизатора  $-1,5^\circ$  по УПС, центровка 25% САХ, а скорости на взлете ( $V_1$ ,  $V_R$  и  $V_2$ ) определялись в соответствии с РЛЭ.

Наиболее характерные данные, полученные в вычислительном эксперименте, представлены в табл. 20, позволяющей судить, насколько процесс моделируемого взлета соответствует требованиям РЛЭ.

Таблица 20

### Характерные параметры режима полета самолета Ту-154М при разбеге

Наименование параметра	Значения параметра	
	по расчету	по РЛЭ
1. Дистанция разбега, м	1766,13	1700
2. Время разгона до скорости $V_1$ , с	28,72	30
3. Скорость подъема передней стойки шасси, км/ч	263,49	315
4. Скорость отрыва основных стоек шасси, км/ч	313,38	325

Анализ данных, приведенных в табл. 20, позволяет сделать вывод о том, что используемая математическая модель достаточно точно и достоверно отражает реальный процесс взлета самолета Ту-154М и может быть использована для решения поставленной задачи.

В целях выяснения влияния факторов, определяющих продольную балансировку самолета (угол отклонения стабилизатора, центровка и взлетная масса), на дистанцию его разбега на втором этапе исследований было проведено моделирование четырех вариантов взлета самолета в соответствии с разработанным сценарием. Все четыре варианта взлета выполнялись при условиях, соответствующих стандартной атмосфере на высоте  $H = 0$  и при безветрии.

Базовый вариант расчета (вариант №1), с которым производилось сравнение остальных, имел взлетную массу 100 т, центровку 25% САХ, угол отклонения закрылков  $\delta_z = 28^\circ$  и строго соответствовал требованиям разд. 2.7 РЛЭ, предписывающего производить взлет с углом отклонения стабилизатора ( $\varphi_{cm} = -1,5^\circ$  на скоростях, превышающих характерные на 15 км/ч.

Остальные варианты отличались от базового: вариант №2 – только углом отклонения стабилизатора ( $\varphi_{cm} = -3^\circ$  по УПС); вариант №3 – только центровкой (28% САХ). Вариант №4 отличался от варианта №2 меньшей (90 т) взлетной массой.

На основании полученных результатов моделирования составлена таблица, в которой приведены указанные выше варианты и характерные параметры режима полета, что облегчает проведение сравнений (табл. 21).

Анализ вариантов №1 и №2 позволяет сделать вывод о том, что изменение угла установки стабилизатора с  $-1,5$  до  $-3^\circ$  по УПС позволяет уменьшить дистанцию разбега на 166 м, так как в этом случае отрыв самолета от ВПП осуществляется за меньшее время.

Результаты расчета варианта №3 свидетельствуют, что изменение центровки с 25 до 28% САХ сокращает длину разбега на 128 м. Этот факт, безусловно, надо учитывать; однако, его практическое использование затруднено невозможностью изменения центровки в широких пределах для самолета с максимальной взлетной массой.

Из анализа варианта №4 следует, что изменение угла отклонения стабилизатора ( $-3^\circ$  по УПС) в сочетании с уменьшением взлетной массы самолета (90 т) дает существенное уменьшение дистанции разбега (на 441 м). При этом на долю уменьшения взлетной массы на 10 т приходится 275 м, а на долю перестановки стабилизатора – те же 166 м, которые получены в варианте №2.

Использование угла отклонения стабилизатора  $-3^\circ$  по УПС, как показывают расчеты, не вносит заметного усложнения в характер управления рулем высоты на наиболее ответственном участке первоначального набора высоты. Данный факт позволяет предполагать, что взлет самолета с углом отклонения стабилизатора  $-3^\circ$  по УПС не снижает уровня безопасности полета, хотя этот вопрос требует более глубокого специального исследования.



## Основные результаты моделирования четырех вариантов взлета самолета Ту-154М

№ варианта	Отличительные исходные данные	Характерные параметры режима полета				Дистанция разбега, м
		Время разгона до $V_1$ , с	Скорость подъема передней стойки шасси, км/ч	Скорость отрыва основных стоек шасси, км/ч		
1	$m = 100$ т $x_T = 25\%$ САХ $\varphi_{cm} = -1,5^\circ$ по УПС $V_1 = 265$ км/ч $V_R = 270$ км/ч	30,68	277,42	312,92	1759	
2	$m = 100$ т $x_T = 25\%$ САХ $\varphi_{cm} = -3^\circ$ по УПС $V_1 = 265$ км/ч $V_R = 270$ км/ч	30,66	274,17	301,47	1593	
3	$m = 100$ т $x_T = 28\%$ САХ $\varphi_{cm} = -1,5^\circ$ по УПС $V_1 = 265$ км/ч $V_R = 270$ км/ч	30,63	275,39	304,27	1631	
4	$m = 90$ т $x_T = 25\%$ САХ $\varphi_{cm} = -3^\circ$ по УПС $V_1 = 250$ км/ч $V_R = 260$ км/ч	25,69	262,97	291,38	1318	

Таким образом, результаты математического моделирования показывают, что для повышения эффективности полетов самолета Ту-154М с максимальной взлетной массой в условиях аэродромов с недостаточной длиной ВПП можно использовать при всех видах взлета угол отклонения стабилизатора  $-3^\circ$  по УПС. Для окончательного аргументированного вывода о безопасности указанного способа взлета необходимы соответствующие летные испытания.

## ИСПОЛЬЗОВАННАЯ ЛИТЕРАТУРА

1. Бехтир П. Т. Практическая аэродинамика самолета Ту-154. – М.: Машиностроение, 1977. – 232 с.
2. Лигум А. И., Скрипченко С. Ю., Шишмарев А. В. Аэродинамика самолета Ту-154Б. – М.: Транспорт, 1985. – 280 с.
3. Лигум Т. И., Скрипченко С. Ю., Чульский Л. А. и др. Аэродинамика самолета Ту-154. – М.: Транспорт, 1977 – 304 с.
4. Руководство по летной эксплуатации самолета Ту-154М. Книга 1 и 2. – М.: Воздушный транспорт, 1986.
5. Егер С. М., Мишин В. Ф. Проектирование самолетов. – М.: Машиностроение, 1983. – 616 с.
6. Динамика полета (под ред. Мхитэряна А. М.). – М.: Машиностроение, 1978. – 424 с.
7. Аэромеханика самолета (под ред. Бочкарева А. Ф.). – М.: Машиностроение, 1977. – 415 с.
8. Вопросы кибернетики. Проблемы создания и применения математических моделей в авиации (под ред. Белоцерковского С. М.). – М.: Кибернетика, 1983. – 168 с.

## ОГЛАВЛЕНИЕ

<b>Глава 1. АЭРОДИНАМИЧЕСКИЕ ХАРАКТЕРИСТИКИ САМОЛЕТА Ту-154М</b> . . . . .	6
1.1. Общая характеристика самолета . . . . .	6
1.2. Компоновка самолета . . . . .	7
1.3. Ограничения самолета по числу $M$ . . . . .	12
1.4. Геометрические характеристики самолета и их аэродинамическое обоснование . . . . .	13
1.5. Аэродинамические характеристики самолета . . . . .	17
1.6. Влияние числа $M$ на аэродинамические характеристики самолета . . . . .	21
1.7. Влияние выпуска шасси на поляру самолета . . . . .	24
1.8. Влияние средств механизации крыла на аэродинамические характеристики самолета . . . . .	25
1.9. Влияние средств механизации крыла на летные характеристики самолета . . . . .	32
1.10. Особенности аэродинамических и экономических характеристик самолета . . . . .	35
<b>Глава 2. ОСНОВНЫЕ ХАРАКТЕРИСТИКИ СИЛОВОЙ УСТАНОВКИ САМОЛЕТА Ту-154М</b> . . . . .	37
2.1. Сила тяги двигателя и удельный расход топлива . . . . .	37
2.2. Дроссельная характеристика двигателя . . . . .	39
2.3. Зависимость силы тяги двигателя и удельного расхода топлива от скорости полета . . . . .	47
2.4. Зависимость силы тяги двигателя и удельного расхода топлива от высоты полета . . . . .	49
<b>Глава 3. ГОРИЗОНТАЛЬНЫЙ ПОЛЕТ САМОЛЕТА Ту-154М</b> . . . . .	51
3.1. Скорость и сила тяги, потребные для горизонтального полета . . . . .	51
3.2. Кривые потребных и располагаемых тяг . . . . .	53
3.3. Влияние полетной массы на летные характеристики самолета . . . . .	57
3.4. Влияние высоты на летные характеристики самолета . . . . .	59
3.5. Влияние выпуска шасси и закрылков на потребную тягу . . . . .	63
3.6. Влияние изменения температуры наружного воздуха на летные характеристики самолета . . . . .	65
3.7. Порядок выполнения полета самолета . . . . .	67
3.8. Дальность и продолжительность полета самолета . . . . .	70

<b>Глава 4. ВЗЛЕТ САМОЛЕТА Ту-154М</b> . . . . .	74
4.1. Общие сведения . . . . .	74
4.2. Порядок выполнения взлета самолета . . . . .	77
4.3. Скорость отрыва и длина разбега самолета . . . . .	82
4.4. Основные требования к взлетным характеристикам самолета . . . . .	85
4.5. Определение максимально допустимой взлетной массы самолета по таблицам . . . . .	88
4.6. Определение максимально допустимой взлетной массы самолета по графикам . . . . .	89
4.7. Особенности взлета самолета при боковом ветре . . . . .	97
4.8. Ошибки при выполнении взлета самолета . . . . .	100
<b>Глава 5. НАБОР ВЫСОТЫ И СНИЖЕНИЕ САМОЛЕТА Ту-154М</b> . . . . .	102
5.1. Скорость, угол и вертикальная скорость набора высоты . . . . .	102
5.2. Порядок набора высоты . . . . .	105
5.3. Скорость, угол и вертикальная скорость планирования и снижения . . . . .	106
5.4. Порядок снижения с эшелона полета . . . . .	108
<b>Глава 6. ПОСАДКА САМОЛЕТА Ту-154М</b> . . . . .	111
6.1. Общие сведения . . . . .	111
6.2. Нормальный заход на посадку . . . . .	114
6.3. Полет по глиссаде . . . . .	116
6.4. Приземление . . . . .	117
6.5. Посадочная скорость и длина пробега самолета . . . . .	121
6.6. Порядок определения посадочных характеристик самолета . . . . .	123
6.7. Уход на второй круг . . . . .	123
6.8. Посадка самолета с боковым ветром . . . . .	127
6.9. Отказ управления стабилизатором . . . . .	127
6.10. Особенности захода на посадку по крутой глиссаде . . . . .	131
6.11. Рекомендации при подготовке к посадке самолета . . . . .	133
6.12. Посадка самолета в условиях сдвига ветра . . . . .	136
6.13. Рекомендации по предупреждению грубой посадки самолета . . . . .	137
6.14. Отклонение самолета с ВПП на БПБ . . . . .	138
6.15. Предпосылки летных происшествий . . . . .	140
6.16. Параметры самолета при полете на глиссаде . . . . .	143
<b>Глава 7. ОСОБЕННОСТИ УСТОЙЧИВОСТИ И УПРАВЛЯЕМОСТИ САМОЛЕТА Ту-154М</b> . . . . .	145
7.1. Общие сведения . . . . .	145
7.2. Центровка самолета и ее расчет . . . . .	148
7.3. Продольное равновесие и устойчивость самолета . . . . .	150
7.4. Продольная статическая устойчивость самолета по перегрузке . . . . .	158
7.5. Продольная статическая устойчивость самолета по скорости . . . . .	164
7.6. Демпфирующие моменты . . . . .	166
7.7. Продольная управляемость самолета . . . . .	172
7.8. Боковое равновесие, боковая устойчивость и боковая управляемость самолета . . . . .	177

7.9. Особенности боковой устойчивости и управляемости самолета . . . . .	184
7.10. Общая характеристика штопора самолета . . . . .	189
7.11. Поведение самолета на больших углах атаки . . . . .	192
7.12. Ограничение предельной высоты и минимальной скорости полета . . . . .	194

<b>Глава 8. ПОЛЕТ САМОЛЕТА Ту-154М ПРИ НЕСИММЕТРИЧНОЙ ТЯ- ГЕ . . . . .</b>	<b>196</b>
8.1. Поведение самолета при отказе одного из боковых двигателей . . . . .	196
8.2. Действия экипажа при восстановлении равновесия самолета . . . . .	199
8.3. Особенности полета при отказе одного или двух двигателей . . . . .	205

<b>Глава 9. ХАРАКТЕРИСТИКИ ПРОЧНОСТИ САМОЛЕТА Ту-154М И ОСОБЕННОСТИ ПОЛЕТА В НЕСПОКОЙНОЙ АТМОСФЕРЕ . . . . .</b>	<b>211</b>
9.1. Характеристики прочности . . . . .	211
9.2. Особенности полета в неспокойной атмосфере . . . . .	213
9.3. Влияние сдвига ветра на взлет и посадку самолета . . . . .	220
9.4. Характерные признаки особого случая в полете (сдвига ветра) . . . . .	222
9.5. Влияние сдвига ветра на потребную тягу . . . . .	224
9.6. Особенности посадки самолета в условиях сдвига ветра . . . . .	226

<b>Глава 10. ОСОБЕННОСТИ ПОЛЕТА ПРИ ОБЛЕДЕНЕНИИ САМОЛЕ- ТА Ту-154М . . . . .</b>	<b>228</b>
10.1. Влияние обледенения на аэродинамические характеристики самолета . . . . .	228
10.2. Особенности полета при обледенении самолета . . . . .	232
10.3. Особенности продольной управляемости самолета в условиях обледенения . . . . .	233

<b>Глава 11. МАТЕМАТИЧЕСКОЕ МОДЕЛИРОВАНИЕ ДИНАМИКИ ПО- ЛЕТА САМОЛЕТА Ту-154М НА ВЗЛЕТЕ И ПОСАДКЕ . . . . .</b>	<b>237</b>
11.1. Постановка и метод решения практических задач . . . . .	237
11.2. Моделирование особых случаев взлета самолета с учетом влияния опас- ных внешних воздействий . . . . .	238
11.3. Моделирование особых случаев посадки самолета с учетом влияния опас- ных внешних воздействий . . . . .	242
11.4. Диаграмма предельных значений метеоусловий на взлете и посадке са- молета . . . . .	252
11.5. Моделирование посадки самолета в условиях сдвига ветра . . . . .	258
11.6. Исследование влияния угла отклонения стабилизатора на длину разбега самолета . . . . .	278
Использованная литература . . . . .	283

У ч е б н и к

**Бехтир Владимир Петрович, Ржевский Виталий Маркович,  
Ципенко Владимир Григорьевич**

**ПРАКТИЧЕСКАЯ АЭРОДИНАМИКА САМОЛЕТА Ту-154М**

Художественный редактор *В. В. Платонов*

Технический редактор *М. Ю. Азарова*

Корректор *А. Н. Горбунова*

Верстка PDF-файла *М. Р. Рымалис*

Данные исходной печатной версии книги:

Сдано в набор 08.04.96. Подписано в печать 27.02.97. Формат 60x88 1/16. Бумага офсетная. Гарнитура Антикva. Печать офсетная. Усл. печ. л. 18.0. Усл. кр.-отт. 18.06. Уч. изд. л. 14.94. Тираж 1000 экз. Изд № 115. Зак. 1880.

Издательство "Воздушный транспорт". 103012. Москва. Старопанский пер., 5.

Список опечаток, найденных в тексте книги и исправленных при верстке настоящего PDF-файла:

Стр.	Где	Было	Заменено на
19	подпись, п.5		добавлено " $\delta_{ин} = 45^\circ/50^\circ$ "
25	4 абзац снизу	" $M \leq 0,88$ "	" $M \leq 0,86$ "
27	2 строка сверху	"25°"	"28°"
54	рис. 3.2	" $K_{max} = 17,5$ "	" $K_{max} = 16,5$ "
62	подпись, п.5	"100 т"	"70 т"
76	рис. 4.1		"2/3 $L_{сз}$ " и "1/3 $L_{сз}$ " поменяны местами
79	рис. 4.2	"1.15 $V_{св}$ " " $V_4 > 360$ км/ч"	"1.2 $V_{св}$ " " $V_3 \geq 360$ км/ч"
84	формула	" $\frac{\Delta P}{G} +$ "	" $\frac{\Delta P}{G} \cdot g =$ "
87	рис. 4.5	потребная дистанция разбега указана как дистанция от точки старта до дальнего торца ВПП	потребная дистанция разбега указана как дистанция от точки старта до точки отрыва самолета от ВПП
89	табл. 16, ячейка 2300/25 ячейка 2700/15	"28,5" "200"	"98,5" "260"
97	подпись к рис. 4.12	"боковая составляющая скорости взлета"	"боковая составляющая скорости ветра"
99	рис. 4.13	" $M_y = X_l \cdot z_l + X_n \cdot z_n$ "	" $M_y = X_l \cdot z_l - X_n \cdot z_n$ ", коль скоро силы лобового сопротивления правого и левого полукрыла влияют на разворачивающий момент с разными знаками
103	2 абзац снизу	"Скорость набора высоты, где $V_{y_{max}}$ ,"	"Скорость набора высоты, где $V_y = V_{y_{max}}$ ,"
127	2 абзац снизу	"-(6...8,5)°"	"-(3...8,5)°"
158	1 строка	" $\delta_3 = -45^\circ$ "	" $\delta_3 = 45^\circ$ "
164	последн. формула	" $m_z^{C_y} = \frac{\Delta m_z}{\Delta C_y}$ "	" $m_z^{C_y} = \frac{\Delta m_z}{\Delta C_y}$ "
165	1 строка под рисунком	" $M_z(\Delta Y_\alpha > 0)$ "	" $M_z(\Delta Y_\alpha) > 0$ "
171	3 абзац снизу	"РВ-56В-1"	"РА-56В-1"
179	2 абзац сверху	" $V_2 + \Delta Y_2$ " " $V_1 - \Delta Y_1$ "	" $Y_2 + \Delta Y_2$ " " $Y_1 - \Delta Y_1$ "
187	рис. 7.21	" $M_x <(>) 0,86$ "	" $M <(>) 0,86$ "
188	4 абзац сверху	" $M > 0,88$ "	" $M > 0,86$ "
213	3 абзац снизу	" $n_{y_2} = Y_2/G = Y_1 + \Delta Y/G$ "	" $n_{y_2} = Y_2/G = n_{y_1} + \Delta Y/G$ "
216	2 абзац снизу	"увеличиваются пропорционально росту $C_{y_{доп}}$ ."	"увеличиваются пропорционально росту $C_y$ ."
218	таблица	"93 500 85 000"	"93,5 85"
232	4 абзац снизу	"включать"	"выключать"
236	формула	"-15,5°"	"-16,5°"
245	рис. 11.4	"2,4°" "Включение реверса тяги"	"2°40'" "Выключение реверса тяги"
260	последн. формула	" $e^{-\tau(T-T_{нс})}$ "	" $e^{-\frac{T-T_{нс}}{\tau}}$ "