

# ЗАПРАВКА (ДОЗАПРАВКА) ТОПЛИВОМ САМОЛЁТА АН-2

Регламент обслуживания самолёта Ан-2.  
Выписка из технологической карты № 6

[www.an2plane.ru](http://www.an2plane.ru)

Все о самолете Ан-2. Полетный тренажер, техническая поддержка Ан-2, модернизация, чертежи, характеристики, модификации. Фотографии Ан-2, почтовые марки, значки, конверты, монеты с изображением самолета, песня об Ан-2

# Регламент обслуживания (РО) самолёта Ан-2

## Выписка из технологической карты № 6

### Заправка (дозаправка) самолёта топливом

К РО самолёта Ан-2	ТЕХНОЛОГИЧЕСКАЯ КАРТА № 6	На страницах 53 - 63	
Пункт РО	Заправка (дозаправка) самолёта топливом	Грудоемкость – 0,10 чел*ч	
Содержание операции и технические требования (ТТ)		Работы, выполняемые при отклонениях от ТТ	Контроль
<p align="center"><b>1. Общие указания.</b></p> <p>1.1. Для заправки самолета применяйте только бензин Б91/115.</p> <p>1.2. Заправку топливом осуществляйте с помощью ТЗ, ЦЗС, БПК-4 (установленного на самолете), а также малогабаритных заправочных агрегатов: ФЗА-3(М) и УЗС-5 с фильтром-водоотделителем (ФВ).</p> <p>1.3. В исключительных случаях, при отсутствии агрегатов, оборудованных фильтрами-водоотделителями (заправка с помощью БПК-4, УЗС-5), допускается заправка самолёта из эталонной ёмкости с фильтрацией топлива:</p> <p>1. Через фильтроэлемент 340025 (фильтра 12 ТФ-29-1), вмонтированного в наконечник заборного шланга вместо фильтра грубой очистки (согласно указанию МГА № 43/У-3015 от 03.08.71), при заправке с помощью БПК-4;</p> <p>2. Через фильтроэлемент 340023 (от фильтра 15ГФ17 самолета Ан-10), установленный после крана на входе в насос в установке УЗС-5.</p> <p>1.4. Количество заправляемого топлива контролируйте по указателю бензомера БЗ (ЦЗС) или же по тарированной (эталонной) ёмкости.</p> <p><b>Примечание.</b> На аэродромах и посадочных площадках, не оборудованных системой заправки с литромерами, заправку производите (согласно указанию МГА № 122/у от 07.03.80) только из тарированных (эталонных) емкостей.</p> <p>1.5. Эталонная (тарированная) емкость</p> <p>1. Служит для замера и хранения профильтрованного бензина;</p> <p>2. Наполняется топливом через специальные перекачивающие устройства, обеспечивающие фильтрацию, или для этих целей служит замша и фильтрующее полотно (АМ-93, АСТ-100);</p> <p>3. Должна быть чистой, исправной, иметь пробку с прокладкой и приспособление для опломбирования. Перед применением ёмкость должна быть заполнена бензином Б-91/115 и должна иметь надпись «Эталонная. Бензин Б-91/115».</p> <p>1.6. В связи с засорением или набуханием от влаги, находящейся в топливе, фильтроэлементы 340025 (340023) периодически (примерно через 50 ч работы) заменяйте новыми.</p> <p>Замшу при фильтрации топлива держите гладкой стороной вверх; после фильтрации тщательно встряхните, просушите, сложите гладкой стороной внутрь и храните в специальной чистой коробке.</p> <p><b>Запрещается</b> использовать изношенную или влажную замшу, выкручивать ее для ускорения просушки.</p> <p><b>Примечание.</b> Пляжная замша препятствует прохождению бензина и легко пропускает воду</p> <p>1.7. Заправку самолета производите не ранее чем через 5 мин после остановки воздушного винта.</p> <p>1.8. Зимой заправку производите не течение часа после прилёта самолёта.</p> <p>1.9. Непосредственно перед заправкой (дозаправкой) и через 15 мин после заправки слейте отстой топлива, как указано и технологической карте № 4 настоящего выпуска.</p> <p>1.10. Заправку топливом производите с помощью заправочных средств, имеющих исправные фильтрующие, заборные и раздаточные устройства и заземление.</p> <p><b>ВНИМАНИЕ! УБЕДИТЕСЬ, ЧТО ВЫПОЛНЕНЫ СЛЕДУЮЩИЕ МЕРОПРИЯТИЯ ПО СИСТЕМЕ ПОЖАРОТУШЕНИЯ ПРИ ЗАПРАВКЕ САМОЛЁТА С ПОМОЩЬЮ ФЗА-3(М) И УЗС-5:</b></p>			<b>Т</b>

К РО самолёта Ан-2	ТЕХНОЛОГИЧЕСКАЯ КАРТА № 6	На страницах 53 - 63	
Пункт РО	Заправка (дозаправка) самолёта топливом	Грудоёмкость – 0,10 чел*ч	
Содержание операции и технические требования (ТТ)		Работы, выполняемые при отклонениях от ТТ	Контроль
<p>1. УКАЗАНИЕ МГА № 30 ОТ 08. 06.71 "ОБ УСТАНОВКЕ ПОЛЯРИЗОВАННОЙ РОЗЕТКИ 48К И ЗАМЕНЕ ВЫКЛЮЧАТЕЛЯ В-45 НА ПЕРЕКЛЮЧАТЕЛЬ ППНГ-15»;</p> <p>2. НА УСТАНОВКЕ УЗС-5 ВЫПОЛНЕН БЮЛЛЕТЕНЬ № 1 ОТ 30.09.70 (ОН УСТАНОВКЕ НА КЛЕММЫ АЗСГ-15 ХЛОРВИНИЛОВЫХ ТРУБОК 8ТУ-МКП727-505П ВНУТРЕННИМ О 8 ММ И ДЛИННОЙ 35 ММ);</p> <p>3. НА АГР. ФЗА-3 ВЫПОЛНЕН БЮЛЛЕТЕНЬ Б/Н ОТ 18.11.71 (ПО ДОРАБОТКЕ ЭЛЕКТРОДВИГАТЕЛЯ МГП-180И2 НАСОСА ЭЦН-14А ПОД ДВУХПРОВОДНУЮ СХЕМУ ПИТАНИЯ);</p> <p>4. НА АГР. ФЗА-3 И УЗС-5 ВЫПОЛНЕН БЮЛЛЕТЕНЬ Б/Н ОТ 22.02.79 (ПО ДОПОЛНИТЕЛЬНОМУ ОБОРУДОВАНИЮ ЧЕТЫРЬМЯ ТРОСИКАМИ ВЫРАВНИВАНИЯ ПОТЕНЦИАЛОВ СТАТИЧЕСКОГО ЭЛЕКТРИЧЕСТВА СОЕДИНЯЮЩИМ КОРПУС АГРЕГАТА С ТОКОПРОВОДЯЩЕЙ ПОВЕРХНОСТЬЮ ЛЕТАТЕЛЬНОГО АППАРАТА; СОЕДИНЯЮЩИМ КОРПУС АГРЕГАТА С ТОКОПРОВОДЯЩЕЙ ПОВЕРХНОСТЬЮ РАЗДАТОЧНОЙ ЕМКОСТИ; СОЕДИНЯЮЩИМ ТОПЛИВОЗАБОРНОЕ УСТРОЙСТВО С ТОКОПРОВОДЯЩЕЙ ПОВЕРХНОСТЬЮ РАЗДАТОЧНОЙ ЕМКОСТИ И ТРОСИК, СОЕДИНЯЮЩИЙ ЗАПРАВОЧНЫЙ ПИСТОЛЕТ И ГОРЛОВИНУ ТОПЛИВНОГО БАКА САМОЛЕТА).</p> <p>Запрещается работа агр. ФЗА-3(М) и УЗС-5 без заземления, без подсоединения тросиков выравнивания потенциалов статического электричества.</p> <p><b>2. Перед заправкой самолета топливом убедитесь, что:</b></p> <p>2.1. Сорт бензина, предъявленный для заправки, соответствует сорту, указанному в паспорте, и на паспорте имеется виза сменного Инженера или техника ГСМ, разрешающая заправку;</p> <p>2.2. Четырехходовой кран установлен в положение «БЕНЗИН ВКЛЮЧЕН»;</p> <p>2.3. Сливной кран фильтра-отстойника закрыт;</p> <p>2.4. Самолёт (дополнительным заземлением) и топливозаправщик (малогабаритное заправочное средство) заземлены;</p> <p>2.5. Самолет отшвартован;</p> <p>2.6. На самолете не производятся работы, связанные с включением источника электроэнергии и запуском двигателя;</p> <p>2. 7. Возле самолета есть средства пожаротушения.</p> <p><b>3. Заправка самолета топливом с помощью топливозаправщика (системы ЦЗС) через горловины топливных баков.</b></p> <p>3.1. Поднимитесь по подножкам в хвостовой части фюзеляжа наверх, подойдите к крылу и по переднему лонжерону крыла — до заправочной горловины консольного бака.</p> <p>3.2. Откройте отверткой лючок над горловиной консольного бака. Во избежание засорения баков открывайте лючки над горловинами баков и снимайте крышки непосредственно перед началом заправки.</p> <p>3.3. Расконтрите и отвинтите зажимной винт горловины на 0,5 — 1 оборот, выведите траверсу из захватов и снимите крышку.</p> <p>3.4. Убедитесь в наличии и исправности сетчатого фильтра в горловине бензобака.</p> <p>3.5. Перед началом заправки, во избежание пожара, коснитесь токопроводящей металлической поверхности самолета па расстоянии не менее 1,5 м от заправочной горловины.</p> <p>3.6. Вставьте в горловину пистолет заправочного шланга и заправьте баки топливом.</p> <p>Заправку левой и правой групп баков производите отдельно через горловины консольных баков на верхнем крыле. Заправку контролируйте визуально и по бензиномеру топливозаправщика. После заполнения консольного бака приостанов-</p>			

К РО самолёта Ан-2	ТЕХНОЛОГИЧЕСКАЯ КАРТА № 6	На страницах 53 - 63	
Пункт РО	Заправка (дозаправка) самолёта топливом	Грудоемкость – 0,10 чел*ч	
Содержание операции и технические требования (ТТ)		Работы, выполняемые при отклонениях от ТТ	Контроль
<p>вите заправку и ждите, пока топливо перетечет в средний и корневой баки, после чего продолжите заправку.</p> <p>Если заправка баков топливом производится во время дождя или снегопада, укройте горловину бензобака чехлом, чтобы в бак не попали вода или снег.</p> <p>3.7. Закройте пистолет и выньте его из горловины бака.</p> <p>3.8. Осмотрите крышку заливной горловины и убедитесь в наличии резиновой прокладки и ее исправности. Заведите траверсу в захваты, завинтите и законтрите контровочной проволокой зажимной винт.</p> <p>3.9. Закройте лючок над горловиной бензобака.</p> <p><b>4. Заправка самолета топливом с помощью бензонасоса БПК-4.</b></p> <p>4.1 Установите к левой стороне самолета у лючка для слива-заправки топ-лива (между шп. № 3 и 4) эталонную бочку.</p> <p><b>Примечание.</b> Чтобы не подносить (подвозить) эталонную бочку, допускается заменять дюритовый рукав поставляемого заправочного шланга Ш6100-366 (длинной 1,5 м) на стандартный дюритовый рукав с металлизацией длиной -25м.</p> <p>4.2 Отвинтите пробку горловины эталонной бочки и опустите в нее конец заправочного шланга с фильтром.</p> <p>4.3. Откройте отверткой люк с левой стороны фюзеляжа между шп. № 3 и двустворчатый люк между шп. № 2 и 3.</p> <p>4.4. Снимите предохранительный колпачок со штуцера бензонасоса БПК-4, наденьте на него второй конец заправочного шланга и закрепите его хомутом.</p> <p>4.5. Расконтрите плоскогубцами и установите перекрывной (трехходовой) кран бензонасоса БПК-4 в положение «ЗАПРАВКА».</p> <p>4.6. Установите в кабине экипажа ручку управления четырехходовым краном в положение «БАКИ ОТКРЫТЫ».</p> <p>4.7. Поставьте переключатель «БОРТ — АЭРОДРОМ» на центральном пульте в положение, соответствующее используемому источнику электропитания, и на пульте АЗС «БЕНЗИНОМЕР». При заправке от бензонасоса БПК-4 необходимо по возможности, пользоваться аэродромным источником электропитания, так как работа насоса требует значительного количества электроэнергии.</p> <p>Полная заправка топлива длится 20 — 30 мин.</p> <p>Разрешается использовать бортовой аккумулятор при дозаправке баков не более чем на 500 л. При заправке топлива свыше 1200 л топливо начинает поступать в дренажную систему.</p> <p>4.8. Включите на левом пульте управления АЗС «БЕНЗОНАСОС» и следите по бензомеру за количеством заправляемого топлива. При неравномерности заправки по группам баков с разницей в 100 л и более переключите четырехходовой кран на одну группу баков для получения одинакового количества топлива в группах.</p> <p><b>Запрещается</b> производить включение насоса БПК-4, если перекрывной кран находится в положении «ПИТАНИЕ» или если четырехходовой кран находится в положении «БЕНЗИН ВЫКЛЮЧЕН». Работа насоса БПК-4 вхолостую, без подачи топлива, приводит к выходу насоса из строя.</p> <p>4.9. По окончании заправки выключите АЭС «БЕНЗОНАСОС», «БЕНЗИНОМЕР» и установите переключатель (выключатель) «БОРТ — АЭРОДРОМ» в нейтральное (выключенное) положение.</p> <p>4.10. Установите в кабине экипажа ручку управления четырехходовым краном в положение «БЕНЗИН ВЫКЛЮЧЕН».</p> <p>4.11. Снимите заправочный шланг со штуцера бензонасоса БПК-4 и установите на штуцер предохранительный колпачок.</p> <p>4.12. Установите перекрывной кран бензонасоса БПК-4 в положение «ПИТАНИЕ» и законтрите контровочной проволокой.</p> <p>4.13. Закройте люк с левой стороны фюзеляжа между шп. № 3 и 4 и двустворчатый люк между шп. № 2 и 3.</p>			

К РО самолёта Ан-2	ТЕХНОЛОГИЧЕСКАЯ КАРТА № 6	На страницах 53 - 63	
Пункт РО	Заправка (дозаправка) самолёта топливом	Грудоёмкость – 0,10 чел*ч	
Содержание операции и технические требования (ТТ)		Работы, выполняемые при отклонениях от ТТ	Контроль
<p>4 14. Уберите от самолета всё оборудование для заправки.</p> <p><b>5. Заправка самолета с помощью агр. ФЗА-3М.</b></p> <p><b>5.1.</b> Заправка самолета через горловины топливных баков.</p> <p><b>5.1.1.</b> Установите тарированную (эталонную) ёмкость с топливом насколько позволяет длина всасывающего шланга на возможно большем удалении от самолета. Поставьте агр. ФЗА-3М на расстоянии 2 — 3 м от ёмкости с топливом. Допускается установка ФЗА-3 на расстоянии не менее 5 м от самолета.</p> <p><b>Примечание.</b> Чтобы не подносить (подвозить) емкость с топливом и агр. ФЗА-3М допускается замена дюритового рукава напорного шланга на стандартный дюритовый рукав с металлизацией длиной 15—25 м.</p> <p><b>5.1.2.</b> Заземлите агр. ФЗА-3М.</p> <p><b>5.1.3.</b> Снимите чехол с агрегата.</p> <p><b>5.1.4.</b> Подсоедините тросик выравнивания потенциалов от агрегата контактным замком к токопроводящей металлической поверхности самолета на расстоянии не менее 1,5 м от заправочной горловины.</p> <p><b>5.1.5.</b> Подсоедините тросик выравнивания потенциалов от агрегата контактным замком к токопроводящей металлической поверхности заборной ёмкости на возможно большем удалении от горловины.</p> <p><b>5.1.6.</b> Выньте рукава из короба.</p> <p><b>5.1.7.</b> Снимите заглушки с рукавов, патрубка и штуцера агрегата.</p> <p><b>5.1.8.</b> Подсоедините рукава к агрегату.</p> <p><b>5.1.9.</b> Раздаточным краном (пистолетом) коснитесь токопроводящей металлической поверхности самолета на расстоянии не менее 1,5 м от заправочной горловины.</p> <p><b>5.1.10.</b> Подключите агрегат к бортовой электросети самолета.</p> <p><b>5.1.11.</b> Отверните пробку воздушного крана агрегата на 3—4 оборота.</p> <p><b>5.1.12.</b> Топливозаборник опустите в емкость и сделайте 5—6 резких движений в вертикальной плоскости для заполнения патрубка топливозаборного устройства топливом. Подсоедините тросик выравнивания потенциалов от топлизаборного устройства контактным зажимом к токопроводящей поверхности заборной ёмкости.</p> <p><b>5.1.13.</b> Включите электродвигатель, заверните пробку воздушного крана для предотвращения подтекания через нее топлива.</p> <p><b>5.1.14.</b> Выключите электродвигатель и вставьте раздаточный кран в горловину самолёта. Подсоедините тросик выравнивания потенциалов от раздаточного крана к горловине бака. По окончании заправки закройте раздаточный кран, для чего рычаг крана нажмите до упора и отпустите. Выньте раздаточный кран из горловины бака, отсоедините от горловины тросик выравнивания потенциалов.</p> <p><b>Примечания:</b></p> <p>1. При падении производительности насоса ниже 30 л/мин, что может быть после заправки 50 т топлива, фильтроэлементы 8Д2.966.115 и 8Д2.966.800 агрегата промойте бензином и просушите на воздухе.</p> <p>2. После работы агрегата в течение 50 ч или при перекачке 200 т топлива замените фильтроэлементы.</p> <p><b>5.1.15.</b> Нажмите на рычаг заправочного крана, включите электродвигатель и заправьте самолет, как указано в п. 3.</p> <p><b>5.1.16.</b> Выключите электродвигатель и отсоедините кабель электропитания.</p> <p><b>5.1.17.</b> Выньте топливозаборник из заборной емкости, отсоедините от ёмкости тросик выравнивания потенциалов.</p> <p><b>5.1.18.</b> Откройте сливной кран агрегата, слейте топливо из агрегата. Закройте кран, отсоедините рукава, слейте из них остатки</p>			

К РО самолёта Ан-2	ТЕХНОЛОГИЧЕСКАЯ КАРТА № 6	На страницах 53 - 63	
Пункт РО	Заправка (дозаправка) самолёта топливом	Грудоемкость – 0,10 чел*ч	
<b>Содержание операции и технические требования (ТТ)</b>		Работы, выполняемые при отклонениях от ТТ	Контроль
<p>топлива, закройте отверстия в агрегате и рукавах заглушками.</p> <p><b>5.1.19.</b> Уложите рукава в короб.</p> <p><b>5.1.20.</b> Отсоедините тросики выравнивания потенциалов (идущие от агрегата) от заборной ёмкости и от самолета.</p> <p><b>5.1.21.</b> Кабель электропитания, тросики выравнивания потенциалов уложите на корпус агр. ФЗА-ЗМ.</p> <p><b>5.1.22.</b> Наденьте чехол на агрегат и уберите все оборудование для заправки от самолета.</p> <p><b>5.2.</b> Заправка самолета через сливной патрубок четырехходового крана (централизованная заправка).</p> <p><b>5.2.1.</b> Перед заправкой через сливной патрубок произведите все операции согласно пп. 5.1.1—5.1.12.</p> <p><b>5.2.2.</b> Вставьте горловину раздаточного крана в наконечник С15.7000.00 (входит в комплект ФЗА-ЗМ), для этого выступ на горловине совместите с патрубком в торце наконечника, введите горловину и поверните заправочный кран на 90°.</p> <p><b>5.2.3.</b> Соедините наконечник С15.7000.00 со сливным патрубком четырехходового крана с помощью дюритовой муфты и хомута.</p> <p><b>5.2.4.</b> Подсоедините тросик выравнивания потенциалов от раздаточного крана свободным зажимом к токопроводной металлической поверхности самолета.</p> <p><b>5.2.5.</b> Переведите флажок перекрывного крана (двухходового или четырехходового) в положение «ЗАПРАВКА».</p> <p><b>5.2.6.</b> Установите четырехходовый кран в положение «БАКИ ОТКРЫТЫ» и зафиксируйте винт-пробку этого крана.</p> <p>Вставьте раздаточный кран. Имеющийся остаток топлива в баках будет поступать в агр. ФЗА-ЗМ. При появлении топлива через открытый воздушный кран винт крана заверните. Если топливо не сливается в агрегат (баки пусты) вставьте заправочный кран и включите электродвигатель. При появлении топлива через воздушный кран заверните пробку.</p> <p>Откройте заправочный кран, произведите заправку самолета топливом.</p> <p><b>5.2.7.</b> По окончании заправки выключите электродвигатель и отсоедините штепсель электропитания.</p> <p><b>5.2.8.</b> Закройте винт-пробку четырехходового крана и установите его в положение «БЕНЗИН ВЫКЛЮЧЕН».</p> <p><b>5.2.9.</b> ПЕРЕВЕДИТЕ флажок перекрывного крана в положение «ПИТАНИЕ».</p> <p><b>5.2.10.</b> Отсоедините от самолёта тросик выравнивания потенциалов от раздаточного крана.</p> <p><b>5.2.11.</b> Отсоедините наконечник С.15.7000.00 от сливного патрубка четырехходового крана, слейте из него топливо и отсоедините от заправочного крана.</p> <p><b>5.2.12.</b> Выполните работы согласно пп. 5.1.17—5.1.22.</p> <p><b>6. После заправки определите количество топлива в баках самолета</b> суммированием остатка топлива, указанного в бортжурнале, и заправляемого по литромеру ТЗ (ЦЗС) или тарированной (эталонной) емкости с учетом плотности топлива, указанной в паспорте, и запишите количество (заправленное и суммарное) топлива в бортжурнале (разд. VI, графа 5) и в карте-наряде на обеспечение вылета.</p> <p><b>7. Меры по технике безопасности.</b></p> <p>7.1. При нахождении на крыле передвигайтесь вдоль переднего лонжерона.</p> <p>7.2. При обледенении хождение по крылу запрещается; для заправки через заливные горловины используйте складные стремянки. Они должны быть исправны и иметь острые шипы. При установке к крылу стремянка в развернутом состоянии должна ложиться опорными подушками на предкрылок, а нижним концом должна надежно фиксироваться от перемещения. Для подстраховки стремянку должен удерживать второй</p>			

К РО самолёта Ан-2	ТЕХНОЛОГИЧЕСКАЯ КАРТА № 6	На страницах 53 - 63	
Пункт РО	Заправка (дозаправка) самолёта топливом	Грудоёмкость – 0,10 чел*ч	
Содержание операции и технические требования (ТТ)		Работы, выполняемые при отклонениях от ТТ	Контроль
<p>человек, находящийся внизу.</p> <p>7.3. К работе с агрегатами допускаются лица, прошедшие инструктаж по технике безопасности, знающие правила обращения с топливом, изучившие УЗС-5, ФЗА-3(М), БПК-4 и их эксплуатацию.</p> <p>7.4. Запрещается пользоваться неисправными агрегатами.</p> <p>7.5. Во избежание взрыва паров топлива при замене фильтроэлементов установок УЗС-5, ФЗА-3 и фильтра-водоотделителя ФВ-М запрещается стучать металлическими предметами по крышкам фильтров, а также пользоваться открытым огнем.</p> <p>7.6. При подсоединении заправочных шлангов, опускании в тарированную (эталонную) емкость и извлечении из нее заборных шлангов с фильтрами, при отворачивании и заворачивании пробок тарированных (эталонных) емкостей не производите ударов и скоростных скользящих соприкосновений металла о металл, могущих вызвать искру.</p> <p>7.7. Постоянно следите, чтобы через уплотнение не подтекало топливо.</p> <p>7.8. Не допускайте освещения открытым огнем.</p> <p><b>8. Заправка самолета топливом с помощью БПК-4 и применением установки «ФВО-Дозатор» изготовления НПО ПАНХ ГА.</b></p> <p><b>Примечание:</b> Данный способ заправки топливом может применяться как при одновременной заправке топливом и загрузке рабочих веществ в самолеты Ан-2, выполняющих АХР, по технологии, утвержденной ГУТЭРАТ 30.11.89, так и при заправке только топлива.</p> <p>8.1. После заруливания самолета не загрузочную площадку (место стоянки), остановки двигателя, установки самолета на стояночный тормоз и дачи команды бригаадру загрузочной бригады на загрузку самолета рабочими веществам установите топливо - воздушный кран на установке «ФВО-дозатор» в положении «ОТКРЫТО».</p> <p>8.2. Соедините зажим троса выравнивания потенциалов установки с подкрыльевым узлом швартовки. Зажим следует подсоединить к чистой неокрашенной поверхности.</p> <p>8.3. Откройте двухстворчатый лючок снизу между шп.2 и 3 и заземлите самолет дополнительным заземлением.</p> <p><b>Примечание:</b> выполнение п.8.2 и 8.3 авиатехник одновременно подносит к двухстворчатому лючку конец раздаточного рукава.</p> <p>8.4. Снимите пылезащитный колпачок с заправочного штуцера насоса БПК-4.</p> <p>8.5. Выньте из чехла наконечник раздаточного рукава и подсоедините его к бортовому заправочному штуцеру на насосе БПК-4. Соединение производится через специальный легко-разъёмный бортовой штуцер (см. Рис.2ж) и наконечник раздаточного рукава. Конструкция наконечника аналогична конструкции бортового штуцера. При соединении конуса 3 в штуцере и наконечнике взаимно отжимаются, открывая подход для топлива. Указанный бортовой штуцер для замены серийного штуцера на насосе БПК-4 поставляется НПО ПАНХ ГА в комплекте «ФВО-дозатор».</p> <p>8.6. Установите 3-х ходовой кран «Заправка-Питание» в положение «ЗАПРАВКА».</p> <p>8.7. Лицу, находящемуся в кабине экипажа открыть 4-х ходовой кран и включить насос БПК-4. Работу производите аналогично указанной в пп.4.6-4.8. При этом производится заправка самолета топливом, количество заправляемого топлива отсчитывается по литромеру ШЖУ-25 установки и дополнительно контролируется по показаниям топливомера в кабине самолёта.</p> <p>8.8. После заправки расчетной дозы топлива закройте топливо-воздушный кран.</p> <p>8.9. Через 2-3 сек. выключите насос БПК-4, АЗС, электропитание и установите 4-х ходовой кран в положение «БЕНЗИН ВЫКЛЮЧЕН».</p> <p>8.10. Установите 3-х ходовой кран «ЗАПРАВКА-ПИТАНИЕ» в положение «ПИТАНИЕ» и законтрите флажок-ручку крана.</p> <p>8.11. Отсоедините наконечник раздаточного рукава от бортового штуцера и зачехлите его. Установите пылезащитный колпачок на бортовой штуцер насоса БПК-4.</p>			

К РО самолёта Ан-2	ТЕХНОЛОГИЧЕСКАЯ КАРТА № 6	На страницах 53 - 63	
Пункт РО	Заправка (дозаправка) самолёта топливом	Грудоёмкость – 0,10 чел*ч	
Содержание операции и технические требования (ТТ)		Работы, выполняемые при отклонениях от ТТ	Контроль
<p>8.12. Убедитесь в окончании загрузки рабочих веществ, убедите дополнительное заземление и закройте 2-х створчатый люк.</p> <p>8.13. Отсоедините зажим троса выравнивания потенциалов от швартового узла самолета и отведите раздаточный рукав к топливной ёмкости или установки.</p> <p>8.14. Визуально проверьте отсутствие воды в отстойнике установки.</p> <p><b>9. Не допускайте повреждения изоляции проводов и замены их проводами меньшего сечения.</b></p> <p><b>10. Следите за надежностью контактов электроцепи.</b> Не допускается: * ослабления затяжки винтов и гаек контактов цепи электропитания и заземления, тросиков выравнивания потенциалов статического электричества; • нагрева контактов; • нарушения металлизации внутри заправочных шлангов.</p> <p><b>11. Не допускается работа без заземления агрегатов и самолета.</b></p>			
<p><b>12. Подключение УЗС-5 и ФЗА-3 и бортовой сети самолета допускается только через поляризованную розетку. Не допускается замена полюсов в штепсельной вилке.</b></p>			
<p><b>13. Перед заправкой через горловины бензобаков прикоснитесь пистолетом к любой металлической части самолета на расстоянии более 1,5 м от заправочной горловины для выравнивания электростатического напряжения.</b></p>			

Контрольно-проверочная аппаратура (КПА)	Инструмент и приспособления	Расходные материалы
	<ul style="list-style-type: none"> <li>- отвертка ПН-74М-64951;</li> <li>- плоскогубцы комбинированные, ГОСТ 5547—75;</li> <li>- банка из бесцветного стекла вместимостью 0,5 — 1 л;</li> <li>- установка УЗС-5 с фильтром-водоотделителем ФВ-М для заправки топливом;</li> <li>- фильтрозаправочный агрегат ФЗА-3М;</li> <li>- тарированная (эталонная) емкость.</li> </ul>	<ul style="list-style-type: none"> <li>- Бензин Б- 91/115, ГОСТ 1012-72;</li> <li>- проволока контрольная КО 0,8, ГОСТ 792—67.</li> </ul>

**Изменение 7, ТК 6, стр 57, 58, п.4.1, 5.1.1.**

Основание: Дополнение 1 от 25.03.86г.

Графа «Содержание операции и технические требования (ТТ)» дополнить текстом примечания:

«В этом случае установите на выходе рукава дополнительный фильтр грубой очистки для предупреждения от попадания в топливную систему частиц рукава при внутреннем его разрушении».

**Изменение 17, ТК 6, стр. 57, п. 4.1**

Основание: Дополнение № 7 от 27.12.90 г.

Графа «Содержание операции и технические требования (ТТ)» пункт примечания дополнить текстом:

«В этом случае установите на выходе рукава дополнительный фильтр грубой очистки для предупреждения попадания в топливо частиц рукава при внутреннем его разрушении».

**Изменение 17, ТК 6, стр. 57, п. 5.1.1.**

Основание: Дополнение № 7 от 27.12.90 г.

Графа «Содержание операции и технические требования (ТТ)» примечания дополнить текстом:

«Металлизация, проложенная между резинотканевыми слоями стандартных шлангов, либо проложенный внутри рукавов специальный трос металлизации, должны быть соединены на концах рукавов с металлическими наконечниками (кранами)».

**Изменение 6, ТК 6, стр. 58а**

Основание: Дополнение №3 от 13.01.86 г.

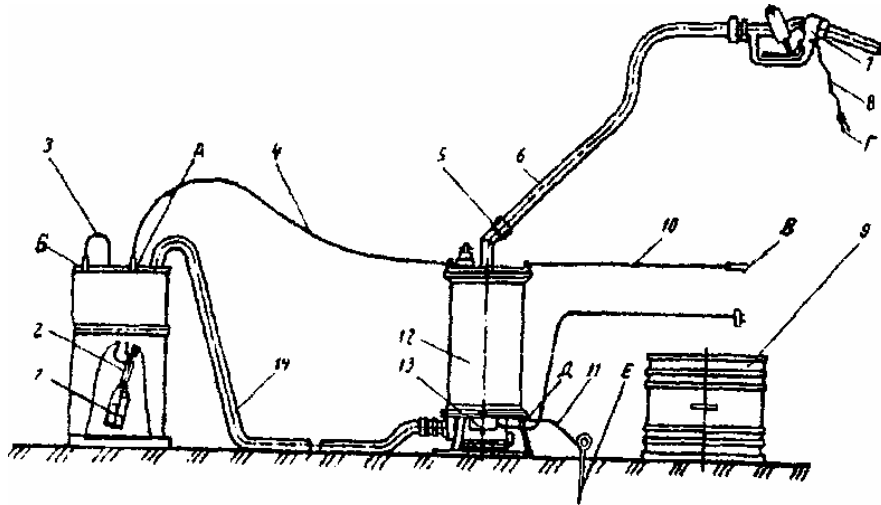
Внести рис. 2д.



**Изменение 6**, ТК 6, стр 58, п.5.

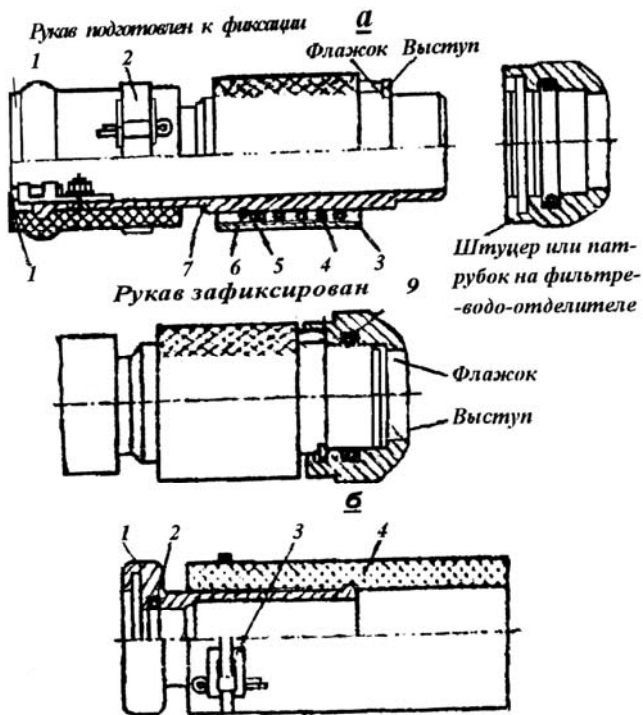
Основание: Дополнение № 3 от 13.01.86 г.

Графу «Содержание операции и технические требования (ТТ)»  
«(см. рис. 2д)»



**Рис. 2д.** Система заправки самолета Ан-2 топливом с помощью ФЗА-3 (ТК № 6, вып. 2 — 4):

- 1 — топливозаборное устройство;
- 2 — патрубок топливозаборного устройства;
- 3, 4, 8, 10 — тросики выравнивания потенциалов статического электричества;
- 5 - присоединительная муфта;
- 6 — рукав напорный;
- 7 — кран раздаточный;
- 9 — короб;
- 11 — заземление;
- 12 — фильтр-водоотделитель;
- 13 — АЗСГ-15а для защиты сети (включения и выключения электродвигателя насоса);
- 14 — рукав заборный.



**Рис 2е.** Присоединительные муфты и наконечники шлангов ФЗА-3 (ТК № 6; вып. 2 - 4):

- А — присоединительная муфта, входящая в комплект напорного и заборного рукавов -
- 1 - рукав напорный (заборный);
- 2 — хомут;
- 3 — подвижная обойма;
- 4 — пружина;
- 5 - кольцо;

- 6 - стопорное кольцо;
- 7 — трубка муфты;
- 8 - тросик металлизации;
- 9 - уплотнительное кольцо.

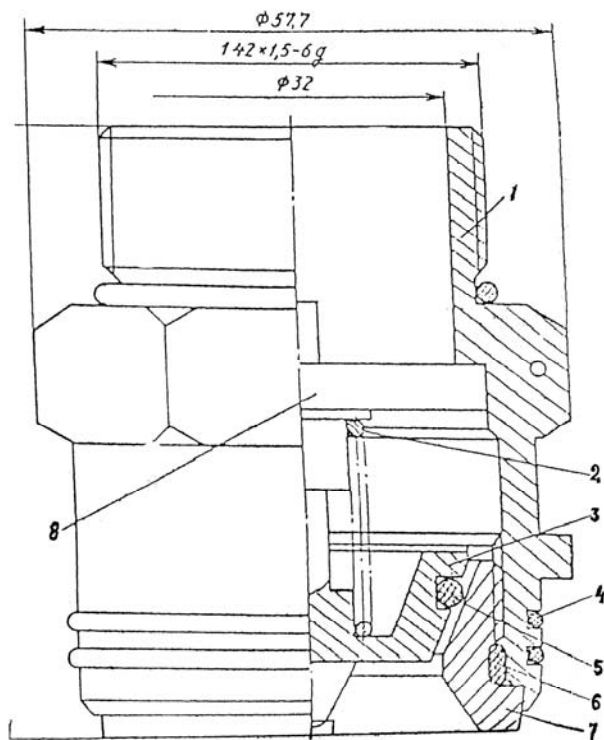
Б - наконечник С15.7000.00 для заправки самолёта через сливной патрубок четырёхходового крана (заправка снизу) –

1 - штуцер;

2 — уплотнительное кольцо;

3 - хомут;

4 - дюритовая муфта.



**Рис. 2ж. Штуцер бортовой заправочный 2102.0537.1000Б (устанавливается вместо штатного заборного штуцера насоса БЛК-4):**

1 - штуцер;

2 - пружина;

3 - клапан;

4,5,6 – кольца уплотнительные (перед установкой смазать смазкой ЦИАТИМ-201);

7 - седло;

8 - направляющая.