



# САМОЛЕТ ИЛ - 76

## КАТАЛОГ ДЕТАЛЕЙ И СБОРОЧНЫХ ЕДИНИЦ

ЧАСТЬ 3

СИСТЕМЫ ПЛАНЕРА

КНИГА 4

Глава 36

**НЕ ЭТАЛОН**



  
**КАТАЛОГ  
ДЕТАЛЕЙ И СБОРОЧНЫХ ЕДИНИЦ**

ПЕРЕЧЕНЬ ГЛАВ КАТАЛОГА

Номер главы	Наименование
	ВВЕДЕНИЕ
	Часть I - УКАЗАНИЯ ПО ОБЩЕМУ ОБСЛУЖИВАНИЮ
12	Хранение самолета (наземное оборудование)
	Часть 2 - ПЛАНЕР. Книга I
20	Общие указания
21	Фюзеляж
	Часть 2 - ПЛАНЕР. Книга 2
22	Двери и люки
23	Окна
25	Оперение
26	Пилоны
	Часть 2. - ПЛАНЕР. Книга 3
24	Крыло (включая раздел 24.43.00)
	Часть 2 - ПЛАНЕР. Книга 4
24	Крыло (с раздела 24.51.00)
	Часть 3 - СИСТЕМЫ ПЛАНЕРА. Книга I
31	Управление
	Часть 3 - СИСТЕМЫ ПЛАНЕРА. Книга 2
32	Шасси
33	Гидравлическая система
	Часть 3 - СИСТЕМЫ ПЛАНЕРА. Книга 3
34	Высотное оборудование
35	Противообледенительная система
	Часть 3 - СИСТЕМЫ ПЛАНЕРА. Книга 4
36	Бытовое оборудование
	Часть 4 - СИЛОВАЯ УСТАНОВКА
42	Крепление двигателя и гондола
43	Управление двигателями
45	Система запуска двигателей
46	Противопожарная система
47	Топливная система
49	Вспомогательная силовая установка



КАТАЛОГ  
ДЕТАЛЕЙ И СБОРОЧНЫХ ЕДИНИЦ

Номер главы	Наименование
	Часть 5 - АВИАЦИОННОЕ ОБОРУДОВАНИЕ. Книга 1
51	Система электроснабжения самолета
	Часть 5 - АВИАЦИОННОЕ ОБОРУДОВАНИЕ. Книга 2
52	Освещение и внешняя сигнализация
53	Кислородная система
	Часть 5 - АВИАЦИОННОЕ ОБОРУДОВАНИЕ. Книга 3
54	Приборные панели и системы регистрации
55	Фотооборудование
56	Пилотажно-навигационное оборудование
57	Система автоматического управления самолетом
	Часть 6 - РАДИОЭЛЕКТРОННОЕ ОБОРУДОВАНИЕ
61	Радиосвязное оборудование
62	Радионавигационное оборудование
63	Прицельная радиолокационная станция
64	Спецоборудование
	Часть 7 - ТРАНСПОРТНОЕ ОБОРУДОВАНИЕ. Книга 1
71	Погрузочное оборудование
72	Швартовочное оборудование
	Часть 7 - ТРАНСПОРТНОЕ ОБОРУДОВАНИЕ. Книга 2
73	Дополнительное оборудование
74	Санитарное оборудование
75	Аварийно-спасательные средства
	Часть 8 - СПЕЦИАЛЬНЫЕ УСТАНОВКИ
81	Спецустановки группы "П"
82	Спецустановки группы "Б"
83	Средства противодействия



# КАТАЛОГ ДЕТАЛЕЙ И СБОРОЧНЫХ ЕДИНИЦ

## ВВЕДЕНИЕ

### 1. НАЗНАЧЕНИЕ КАТАЛОГА

Настоящий Каталог деталей и сборочных единиц представляет собой иллюстрированные спецификации агрегатов, деталей и сборочных единиц самолета Ил-76, которые в случае их выхода из строя или окончания ресурса могут быть заменены в условиях эксплуатирующей организации.

Каталог деталей и сборочных единиц является пособием для составления заказов на получение необходимых агрегатов, деталей и сборочных единиц самолета.

### 2. ПРАВИЛА ПОЛЬЗОВАНИЯ КАТАЛОГОМ

Сначала определите принадлежность нужной детали (сборочной единицы) к той или иной системе (подсистеме).

По Перечню глав каталога, приведенному выше, найдите главу (раздел), соответствующую нужной системе (подсистеме).

По содержанию главы определите номер соответствующей фигуры, найдите на фигуре позицию нужной детали и по таблице-спецификации определите ее обозначение и наименование.

Для заказывания детали (сборочной единицы), кроме данных каталога, обязательно укажите номер самолета, для которого заказывается деталь.

Система нумерации каталога основана на применении трехэлементного номера.

Например:

54.00.00 - Глава/Система - ПРИБОРНЫЕ ПАНЕЛИ И СИСТЕМЫ РЕГИСТРАЦИИ

54.10.00 - Раздел/Подсистема - ПРИБОРНЫЕ ПАНЕЛИ, ДОСКИ, ПУЛЬТЫ И ШИТКИ

54.11.00 - Подраздел/Подподсистема - ЛЕВЫЙ ПУЛЬТ ЛЕТЧИКОВ

54.10.01 - Пункт/Агрегат - ПРИБОРНАЯ ДОСКА ШТУРМАНА

В начале каждой главы помещены Лист регистрации изменений и Перечень действующих страниц, в котором перечислены все страницы данной главы, с указанием даты их выпуска.

Далее следует Оглавление, за которым помещены иллюстрации и таблицы-спецификации к ним.

На каждой странице каталога в нижнем внешнем углу проставлен трехэлементный номер и номер страницы.

В нижнем внутреннем углу проставлена дата выпуска данной страницы.

  
**КАТАЛОГ  
ДЕТАЛЕЙ И СБОРОЧНЫХ ЕДИНИЦ**

В таблицах-спецификациях каталога содержатся следующие сведения:

В графе "Наименование сборочных единиц, деталей" после названия покупного изделия стоит звездочка \*.

В графе "Сведения о взаимозаменяемости и конструктивных изменениях" приводятся условия взаимозаменяемости деталей и сборочных единиц, а также заводские номера самолетов, на которые устанавливается данная деталь. В графе поставлены знаки "ВЗ", "З" и "НЗ".

ВЗ - агрегат обладает полной взаимозаменяемостью и при его замене не требуется выполнение каких-либо подгоночных и регулировочных работ.

З - агрегат обладает ограниченной (неполной) взаимозаменяемостью и при его замене необходимы подгоночные или регулировочные работы, выполнение которых не требует сложного оборудования или оснастки и возможно в полевых условиях.

НЗ - агрегат не взаимозаменяем вообще или его замена может быть выполнена только в условиях стационарных ремонтных предприятий.

Детали и сборочные единицы, применение которых ограничено, показаны на фигурах и в спецификациях Каталога только в том случае, если вновь введенные детали и сборочные единицы не взаимозаменяемы с ограниченными.

**36.00.00**

**БЫТОВОЕ ОБОРУДОВАНИЕ**







КАТАЛОГ  
ДЕТАЛЕЙ И СБОРОЧНЫХ ЕДИНИЦ

ЛИСТ РЕГИСТРАЦИИ ИЗМЕНЕНИЙ

Изм.	Номер страницы			Всего страниц в документе	Номер документа	Входящий № сопроводительного документа и дат	Подпись	Дата
	измененной	новой	изъятной					



КАТАЛОГ  
ДЕТАЛЕЙ И СБОРОЧНЫХ ЕДИНИЦ

Изм	Номер страницы			Всего страниц в документе	Номер документа	Входящий № сопроводительного документа и дат	Подпись	Дата
	измененной	новой	изъятной					



# КАТАЛОГ ДЕТАЛЕЙ И СБОРОЧНЫХ ЕДИНИЦ

## ПЕРЕЧЕНЬ ДЕЙСТВУЮЩИХ СТРАНИЦ

Глава, раздел, подраздел	Стр	Дата	Глава, раздел, подраздел	Стр	Дата
36.00.00			36.10.02	20	15 янв. 1981
Шмуцтитул	-	-	36.10.03	22/21	10 июня 1978
Лист регистрации	1	10 июня 1978		24/23	10 июня 1978
изменений	2	10 июня 1978		26/25	10 июня 1978
Перечень дейст- вующих страниц	1	10 окт. 1985		27	10 июня 1978
	2	10 окт. 1985		28	10 июня 1978
	3	10 окт. 1985		29	15 янв. 1981
	4	15 янв. 1981		30	15 янв. 1981
Оглавление	1	10 июня 1978		31	15 янв. 1981
	2	15 янв. 1981		32	10 июня 1978
36.10.00				33	15 янв. 1981
Шмуцтитул	-	-		34	10 июня 1978
36.10.01	2/1	15 янв. 1981		35	10 июня 1978
	4/3	15 янв. 1981		36	10 июня 1978
	6/5	15 янв. 1981	36.10.04	37/38	10 июня 1978
	8/7	15 янв. 1981		40/39	10 июня 1978
	8а/7а	15 янв. 1981		42/41	10 июня 1978
	8б/7б	15 янв. 1981		43	10 июня 1978
	8в/7в	15 янв. 1981		44	10 июня 1978
	8г/7г	15 янв. 1981		45	10 июня 1978
	8д/7д	15 янв. 1981		46	10 июня 1978
	8е/7е	15 янв. 1981		47	10 июня 1978
	8ж/7ж	15 янв. 1981		48	10 июня 1978
	9	15 янв. 1981		49/50	10 июня 1978
	10	10 июня 1978		51/52	10 июня 1978
	11	10 июня 1978		54/53	10 июня 1978
	12	10 июня 1978		56/55	10 июня 1978
	13	10 июня 1978		57	15 янв. 1981
	14	10 июня 1978		58	10 окт. 1985
	15	10 июня 1978		59	15 янв. 1981
	16	15 янв. 1981		60	10 июня 1978
	16а	15 янв. 1981		61	10 июня 1978
	16б	15 янв. 1981		62	10 июня 1978
36.10.02	18/17	10 июня 1978		63	10 июня 1978
	19	10 июня 1978		64	10 июня 1978



КАТАЛОГ  
ДЕТАЛЕЙ И СБОРОЧНЫХ ЕДИНИЦ

Глава, раздел, подраздел	Стр.	Дата	Глава, раздел, подраздел	Стр.	Дата
36.10.04	65/66	10 ИЮНЯ 1978	36.10.08	110/109	10 ИЮНЯ 1978
	36.10.05	68/67		10 ИЮНЯ 1978	III
	70/69	10 ИЮНЯ 1978		112	10 ИЮНЯ 1978
	72/71	10 ИЮНЯ 1978	36.10.09	114/113	10 ИЮНЯ 1978
	73	10 ИЮНЯ 1978		115/116	10 ИЮНЯ 1978
	74	15 ЯНВ. 1981	36.10.10	118/117	15 ЯНВ. 1981
	75	10 ОКТ. 1985		120/119	15 ЯНВ. 1981
	76	15 ЯНВ. 1981		121	15 ЯНВ. 1981
	77	10 ИЮНЯ 1978		122	15 ЯНВ. 1981
	78	15 ЯНВ. 1981	36.20.00		
	79	15 ЯНВ. 1981	Шмуцтитул	-	-
	80	10 ИЮНЯ 1978	36.20.01	2/1	10 ИЮНЯ 1978
	81	10 ИЮНЯ 1978		4/3	10 ИЮНЯ 1978
	82	15 ЯНВ. 1981		5	10 ИЮНЯ 1978
	83	15 ЯНВ. 1981		6	15 ЯНВ. 1981
	84	10 ИЮНЯ 1978		7	15 ЯНВ. 1981
36.10.06	86/85	10 ИЮНЯ 1978		8	10 ИЮНЯ 1978
	87	10 ИЮНЯ 1978		9	10 ИЮНЯ 1978
	88	10 ИЮНЯ 1978		10	10 ИЮНЯ 1978
	89	10 ИЮНЯ 1978	36.20.02	12/11	10 ИЮНЯ 1978
	90	10 ИЮНЯ 1978		14/13	10 ИЮНЯ 1978
	92/91	10 ИЮНЯ 1978		15	10 ИЮНЯ 1978
	94/93	10 ИЮНЯ 1978		16	10 ИЮНЯ 1978
	95	15 ЯНВ. 1981	36.20.03	18/17	10 ИЮНЯ 1978
	96	15 ЯНВ. 1981		19	10 ИЮНЯ 1978
	97	10 ИЮНЯ 1978		20	10 ИЮНЯ 1978
	98	10 ОКТ. 1985	36.30.00		
	99	10 ИЮНЯ 1978	Шмуцтитул	-	-
	100	10 ИЮНЯ 1978	36.30.01	2/1	15 ЯНВ. 1981
36.10.07	101/102	15 ЯНВ. 1981		4/3	10 ИЮНЯ 1978
	104/103	10 ИЮНЯ 1978		5	10 ИЮНЯ 1978
	106/105	10 ИЮНЯ 1978		6	10 ИЮНЯ 1978
	107	10 ИЮНЯ 1978		7/8	15 ЯНВ. 1981
	108	10 ИЮНЯ 1978	36.30.02	10/9	10 ИЮНЯ 1978



## КАТАЛОГ ДЕТАЛЕЙ И СБОРОЧНЫХ ЕДИНИЦ

Глава, раздел, подраздел	Стр.	Дата	Глава, раздел, подраздел	Стр.	Дата
36.30.02	12/11	10 ИЮНЯ 1978	36.70.01	9	10 ИЮНЯ 1978
	14/13	10 ИЮНЯ 1978		10	10 ИЮНЯ 1978
	15	15 ЯНВ. 1981		11	10 ИЮНЯ 1978
	16	15 ЯНВ. 1981		12	10 ИЮНЯ 1978
	17	15 ЯНВ. 1981		13/14	10 ИЮНЯ 1978
	18	15 ЯНВ. 1981		16/15	15 ЯНВ. 1981
	19	10 ИЮНЯ 1978		18/17	15 ЯНВ. 1981
	20	10 ИЮНЯ 1978		20/19	10 ИЮНЯ 1978
	21	10 ИЮНЯ 1978		22/21	15 ЯНВ. 1981
	22	15 ЯНВ. 1981		24/23	15 ЯНВ. 1981
	23	10 ОКТ. 1985		25	10 ИЮНЯ 1978
	24	10 ИЮНЯ 1978		26	15 ЯНВ. 1981
	25/26	10 ИЮНЯ 1978		27	15 ЯНВ. 1981
	28			28	15 ЯНВ. 1981
36.50.00	-	-	36.70.02	30/29	15 ЯНВ. 1981
Шмуцтитул	-	-		32/31	10 ИЮНЯ 1978
36.50.01	2/1	10 ИЮНЯ 1978	34/33	10 ИЮНЯ 1978	
	4/3	10 ИЮНЯ 1978	35	15 ЯНВ. 1981	
	6/5	10 ИЮНЯ 1978	36	15 ЯНВ. 1981	
	7	10 ИЮНЯ 1978	36.70.03	38/37	10 ИЮНЯ 1978
	8	10 ИЮНЯ 1978		40/39	10 ИЮНЯ 1978
	9	10 ИЮНЯ 1978	41	10 ИЮНЯ 1978	
	10	10 ИЮНЯ 1978	42	10 ИЮНЯ 1978	
	11/12	10 ИЮНЯ 1978	43	10 ИЮНЯ 1978	
	36.50.02	14/13	10 ИЮНЯ 1978	44	10 ИЮНЯ 1978
		16/15	10 ИЮНЯ 1978	45	10 ИЮНЯ 1978
17		10 ИЮНЯ 1978	46	10 ИЮНЯ 1978	
18		10 ИЮНЯ 1978	36.70.04	48/47	15 ЯНВ. 1981
36.50.03	20/19	10 ИЮНЯ 1978		50/49	15 ЯНВ. 1981
	21/22	15 ЯНВ. 1981	51	15 ЯНВ. 1981	
36.70.00	-	-	52	15 ЯНВ. 1981	
Шмуцтитул	-	-	53	15 ЯНВ. 1981	
36.70.01	2/1	10 ИЮНЯ 1978	54	15 ЯНВ. 1981	
	4/3	10 ИЮНЯ 1978	55	10 ИЮНЯ 1978	
	6/5	10 ИЮНЯ 1978	56	15 ЯНВ. 1981	
	8/7	10 ИЮНЯ 1978			



КАТАЛОГ  
ДЕТАЛЕЙ И СБОРОЧНЫХ ЕДИНИЦ

Глава, раздел, подраздел	Стр.	Дата	Глава, раздел, подраздел	Стр.	Дата
36.70.04	57/58	15 ЯНВ. 1981			
36.70.05	60/59	10 ИЮНЯ 1978			
	62/61	10 ИЮНЯ 1978			
	63	15 ЯНВ. 1981			
	64	15 ЯНВ. 1981			
	65	15 ЯНВ. 1981			
	66	15 ЯНВ. 1981			
36.70.06	68/67	15 ЯНВ. 1981			
	70/69	15 ЯНВ. 1981			
	71/72	15 ЯНВ. 1981			



# КАТАЛОГ ДЕТАЛЕЙ И СБОРОЧНЫХ ЕДИНИЦ

## ОГЛАВЛЕНИЕ

<u>Глава, раздел, подраздел, пункт</u>	<u>Наименование</u>	<u>Фиг.</u>	<u>Стр.</u>
36.00.00	<b>БЫТОВОЕ ОБОРУДОВАНИЕ</b>		
36.10.00	<b>БЫТОВОЕ ОБОРУДОВАНИЕ КАБИНЫ ЭКИПАЖА</b>		
36.10.01	Размещение бытового оборудования в носовом отсеке .....	I	2/1
36.10.02	Размещение кресел экипажа .....	2	18/17
36.10.03	Кресло летчика .....	3	22/21
36.10.04	Сиденье старшего бортового техника (по № 10279) .....	4	40/39
36.10.04	Сиденье старшего бортового техника (с № 10284) .....	5	52/51
36.10.05	Сиденье штурмана .....	6	68/67
36.10.06	Сиденье радиста (по № 09237) .....	7	86/85
36.10.06	Сиденье радиста (с № 09243) .....	8	92/91
36.10.07	Размещение дополнительного сиденья бортового техника по АДО .....	9	104/103
36.10.08	Лежак в кабине штурмана .....	10	110/109
36.10.09	Вешалка для одежды экипажа .....	11	114/113
36.10.10	Ковры в кабинах экипажа .....	12	118/117
36.20.00	<b>БЫТОВОЕ ОБОРУДОВАНИЕ ГРУЗОВОЙ КАБИНЫ</b>		
36.20.01	Поворотное сиденье борттехника по АДО .....	I	2/1
36.20.02	Столик борттехника по АДО (по № 06160) .....	2	12/11
36.20.03	Столик борттехника по АДО (с № 07162) .....	3	18/17
36.30.00	<b>БЫТОВОЕ ОБОРУДОВАНИЕ КОРМОВОЙ КАБИНЫ</b>		
36.30.01	Размещение бытового оборудования в кормовой кабине .....	I	2/1
36.30.02	Сиденье оператора .....	2	10/9
36.50.00	<b>ТУАЛЕТ</b>		
36.50.01	Туалет .....	I	2/1
36.50.02	Размещение санитарного оборудования в туалете ...	2	14/13
36.50.03	Запасной унитаз .....	3	20/19



КАТАЛОГ  
ДЕТАЛЕЙ И СБОРОЧНЫХ ЕДИНИЦ

Глава,  
раздел,  
подраздел,  
пункт

Наименование

Фиг.

Стр.

36.70.00	ТЕПЛОЗВУКОИЗОЛЯЦИЯ И ЗАШИВКА КАБИНЫ		
36.70.01	Теплозвукоизоляция фюзеляжа (по № 06160) .....	I	2/1
36.70.01	Теплозвукоизоляция фюзеляжа (с № 07162) .....	2	16/15
36.70.02	Зашивка кабин Ф-I .....	3	30/29
36.70.03	Зашивка грузовой кабины (по № 10279) .....	4	38/37
36.70.04	Зашивка грузовой кабины (с № 10284) .....	5	48/47
36.70.05	Зашивка шпангоута № 14 .....	6	60/59



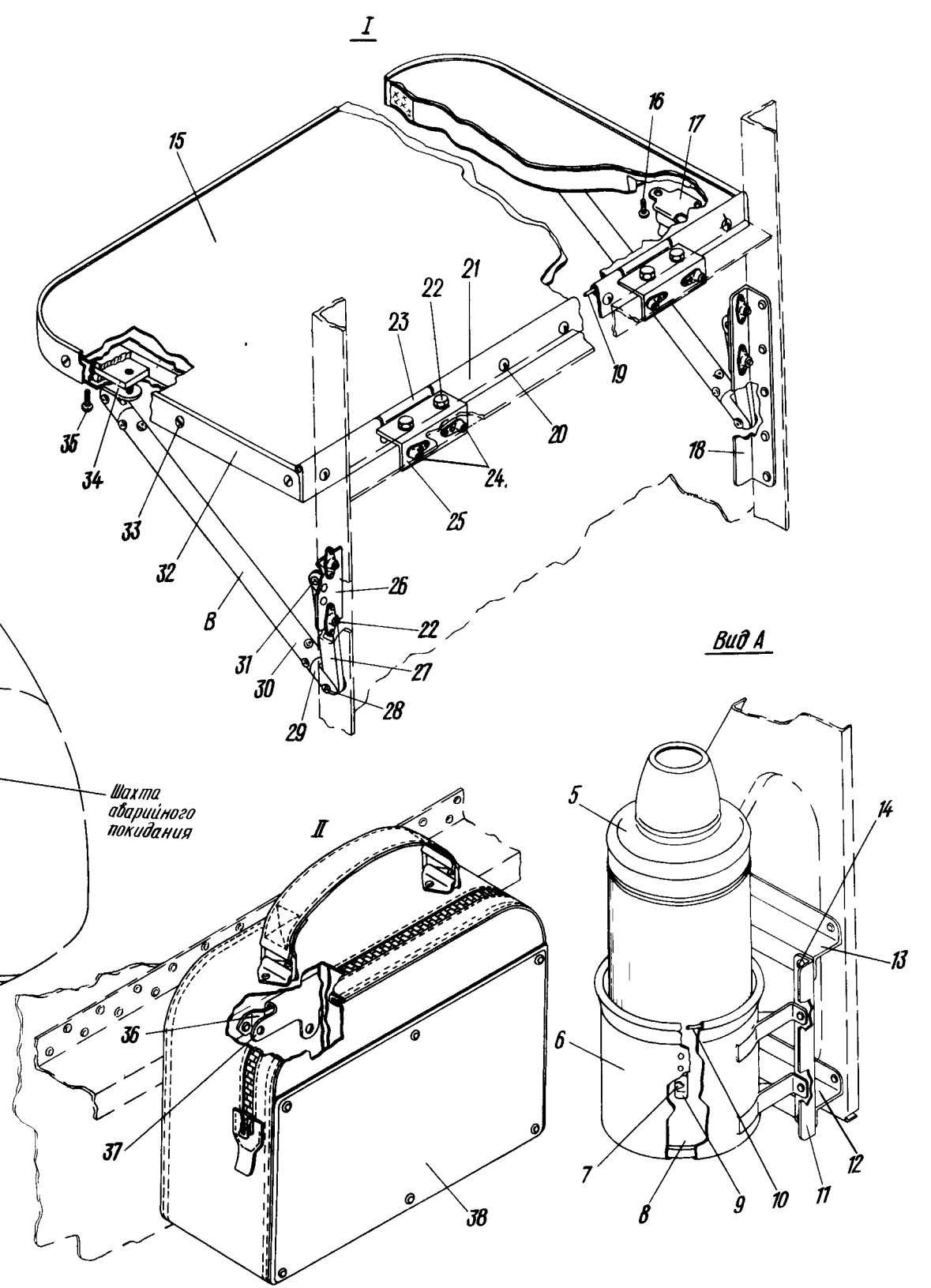
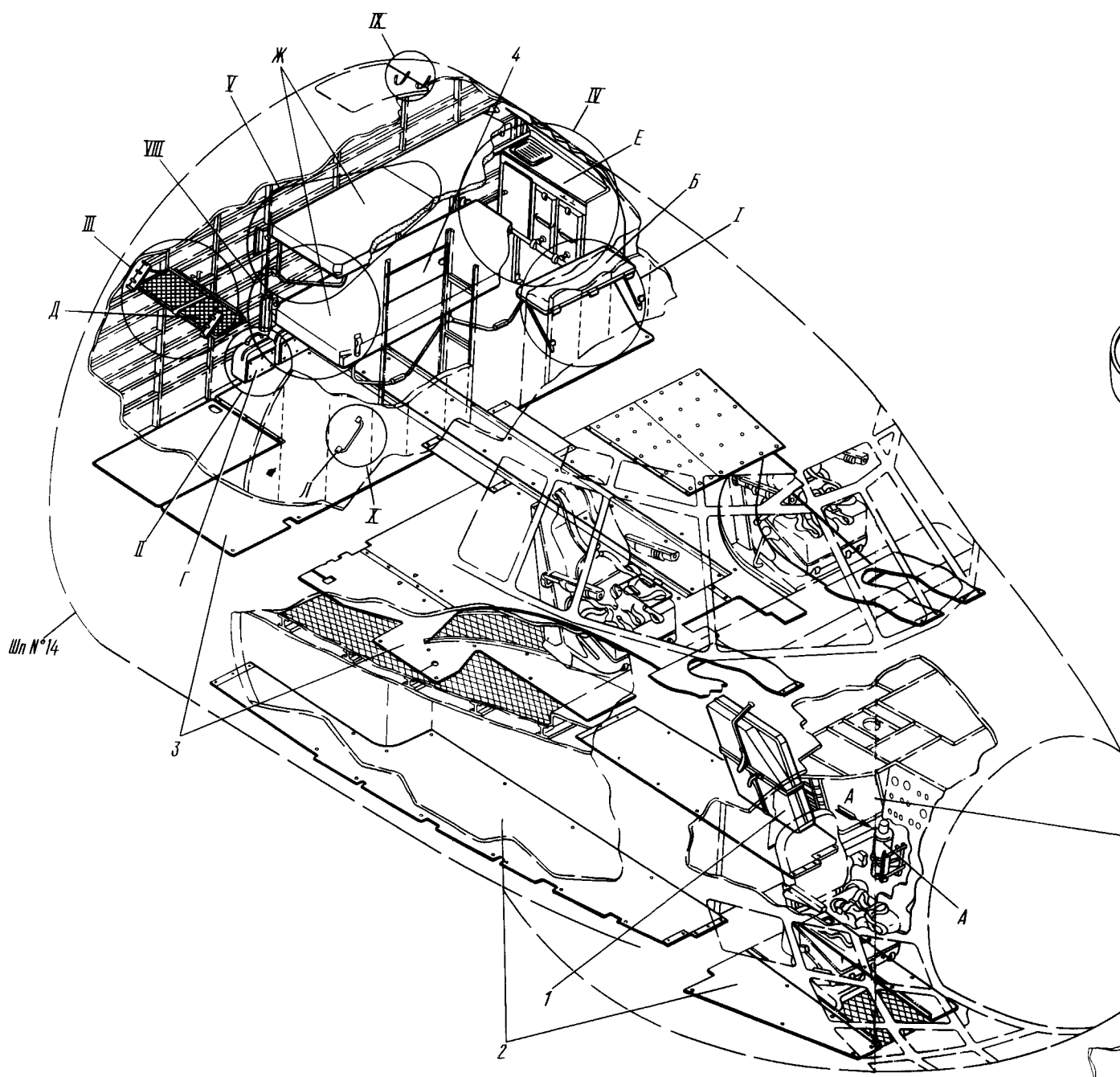
**36.10.00**

**БЫТОВОЕ ОБОРУДОВАНИЕ  
КАБИНЫ ЭКИПАЖА**





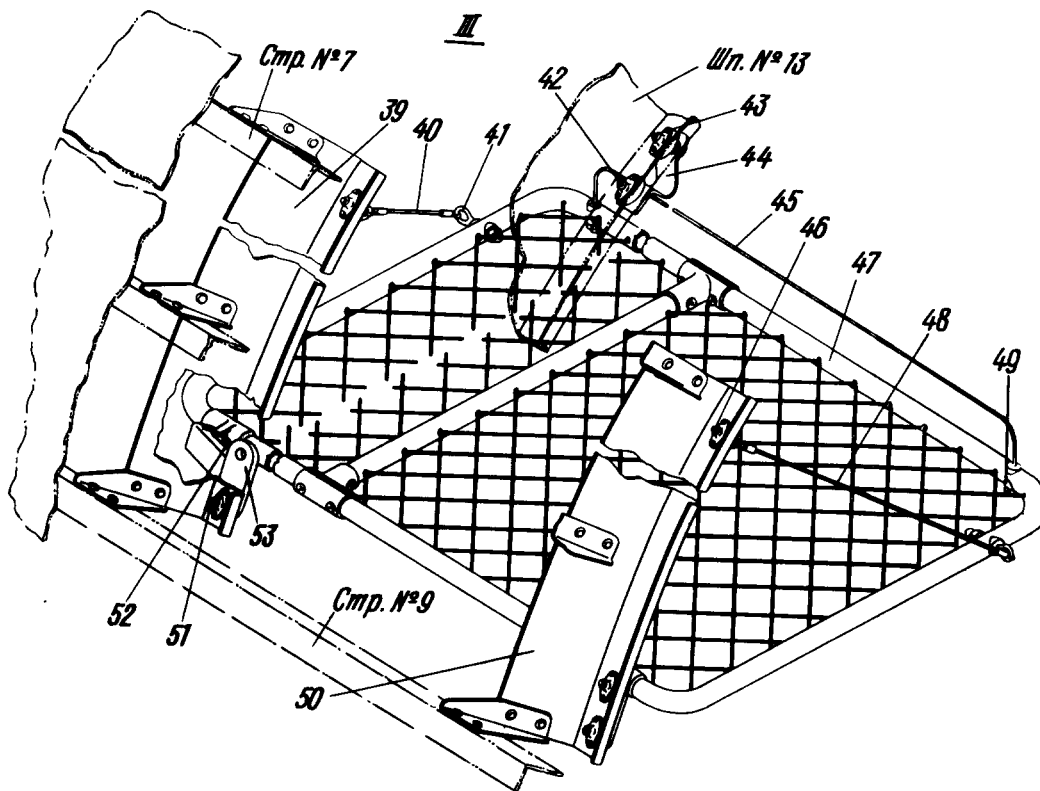
**Ил. 76**  
**КАТАЛОГ**  
**ДЕТАЛЕЙ И СБОРОЧНЫХ ЕДИНИЦ**



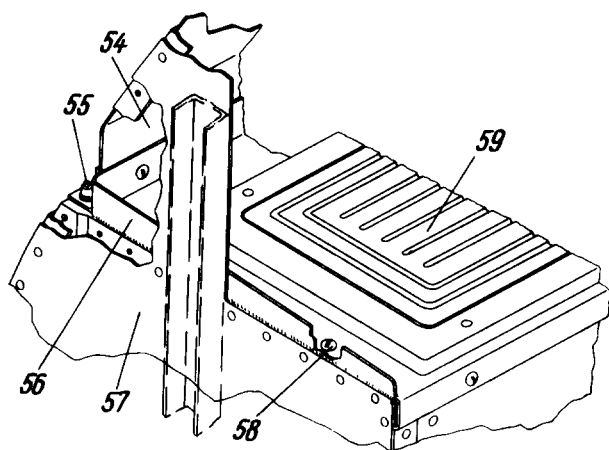
Размещение бытового оборудования в носовом отсеке  
 Фигура I (Лист I из 4)



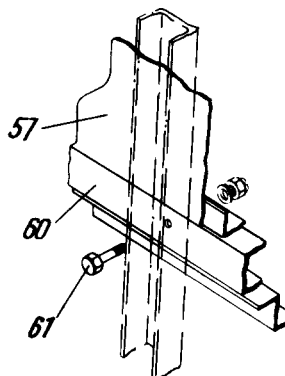
КАТАЛОГ  
ДЕТАЛЕЙ И СБОРОЧНЫХ ЕДИНИЦ



Вид Б



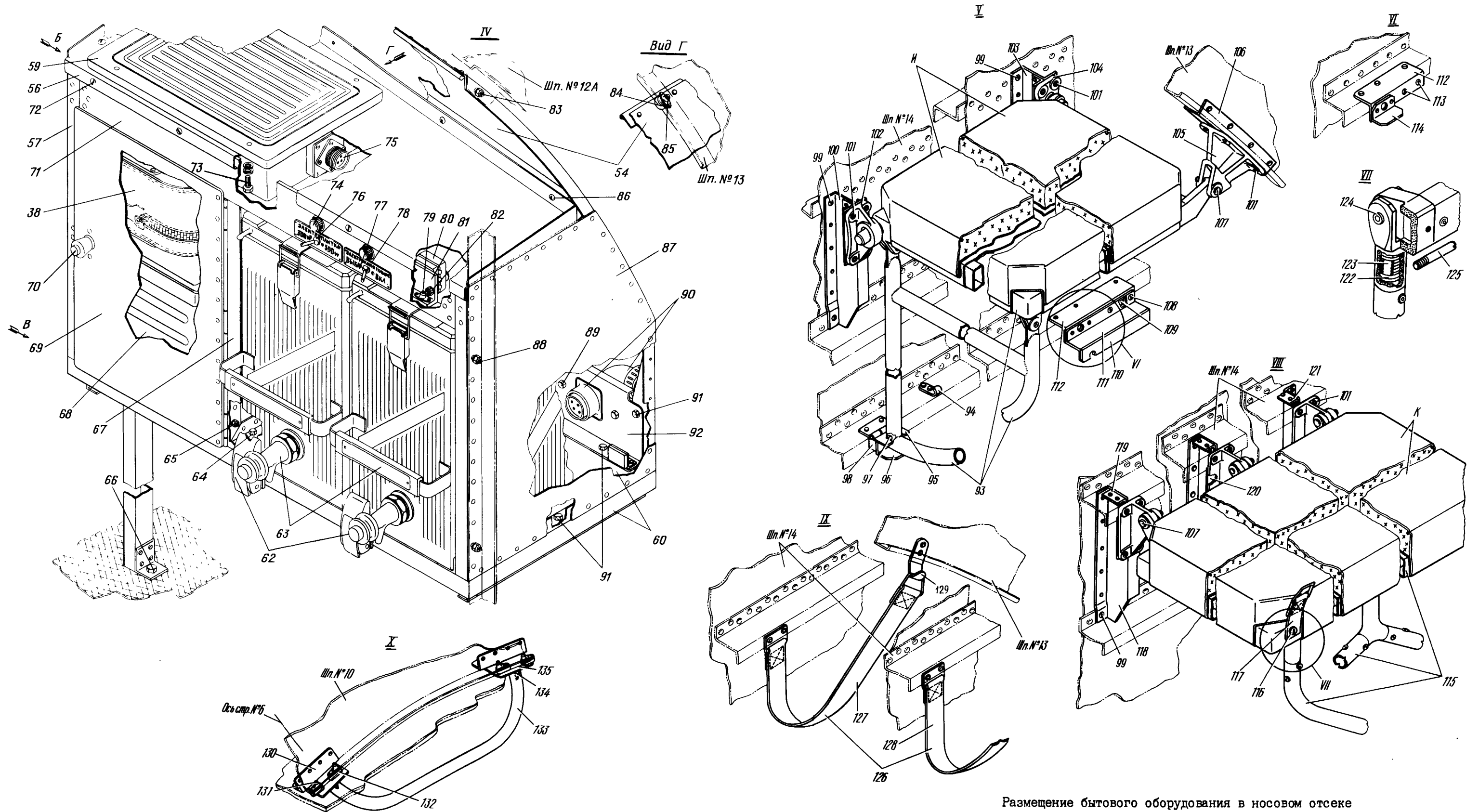
Вид В



Размещение бытового оборудования в носовом отсеке  
Фигура I (Лист 2 из 4)



  
**КАТАЛОГ  
 ДЕТАЛЕЙ И СБОРОЧНЫХ ЕДИНИЦ**

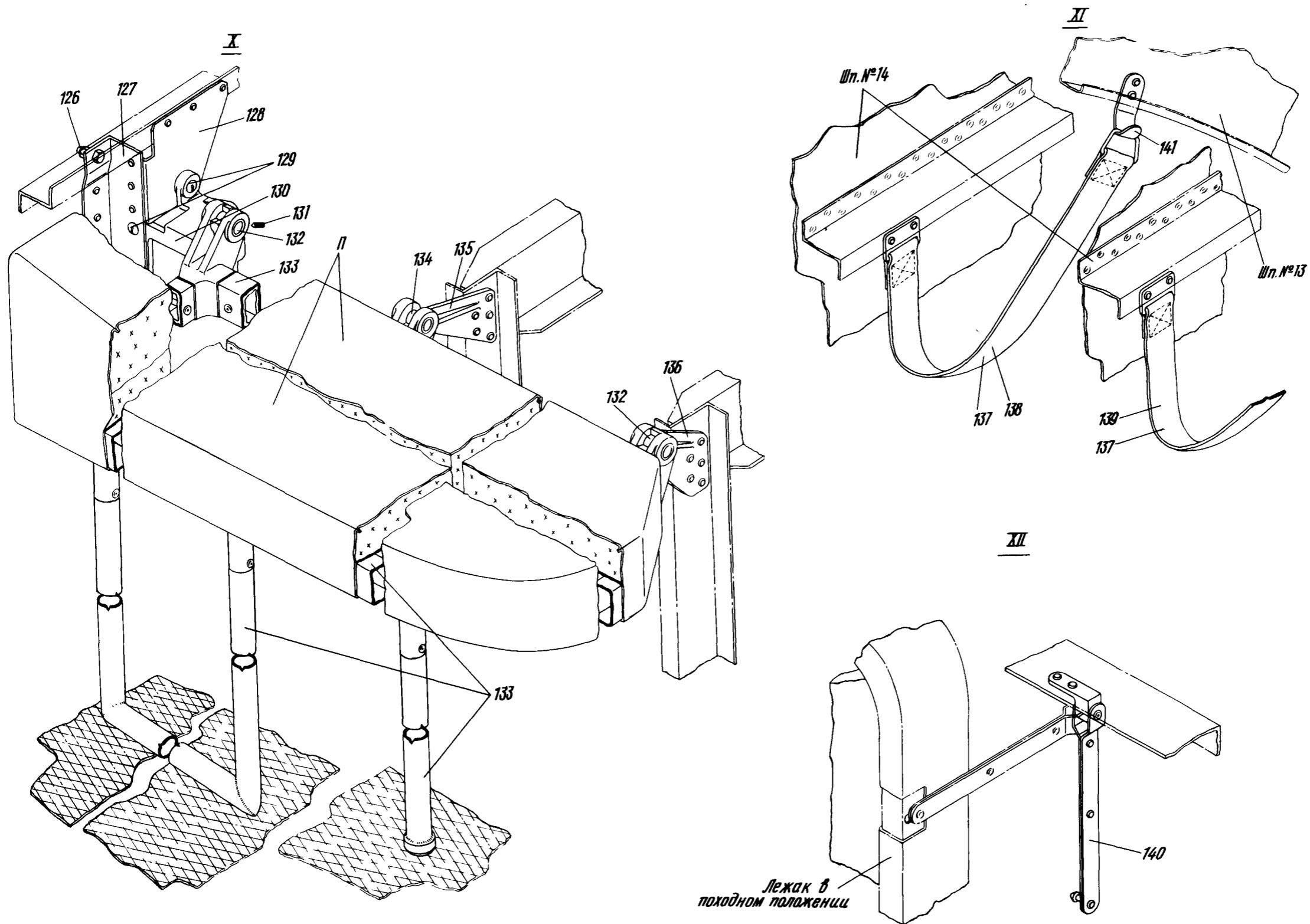


Размещение бытового оборудования в носовом отсеке  
 Фигура I (Лист 3 из 4)





Ил. 76  
КАТАЛОГ  
ДЕТАЛЕЙ И СБОРОЧНЫХ ЕДИНИЦ



*Лежак в  
походном положении*

Размещение бытового оборудования в носовом отсеке  
Фигура I (Лист 4 из 4)



КАТАЛОГ  
ДЕТАЛЕЙ И СБОРОЧНЫХ ЕДИНИЦ

Номер фигуры	Номер позиции	Обозначение	Наименование сборочных единиц деталей	Колич. на сб ед	Сведения о взаимо- заменяемости и конст- руктивных изменениях
I		I 760I 7500 000 000	РАЗМЕЩЕНИЕ БЫТОВОГО ОБОРУДОВАНИЯ В НОСОВОМ ОТСЕКЕ	I	
	I	I 760I 754I 100 000	Лежак штурмана	I	С № 09248
	2	I 760I 7532 030 000	Ковры в кабине штурмана	I	
	3	I 760I 7532 010 000	Ковры в кабине пилотов	I	С № 07170
	4	I 760I 7533 900 000	Вешалка экипажа	I	С № 09243
	A	I 760I 7923 520 000	Установка термоса в кабине штурмана	I	С № II342
	5	-	Термос бытовой емкостью I л <sup>ж</sup>	I	С № II342
	6	I 760I 7923 570 003	Карман	I	С № II342
	7	I 760I 7923 570 013	Прокладка	3	С № II342
	8	I 760I 7923 570 009	Прокладка	I	С № II342
	9	I 760I 7923 56I 000	Пластина	3	С № II342
	10	I 760I 7923 570 007	Кольцо	I	С № II342
	II	I 760I 7923 520 011	Профиль (прав.)	I	С № II342
		I 760I 7923 520 012	Профиль (лев.)	I	С № II342
	I2	I 760I 7923 520 008	Профиль	I	С № II342
	I3	I 760I 7923 520 006	Профиль	I	С № II342
	I4	3I66A-4-I0	Винт	4	С № II342
		3382A-4	Гайка	4	С № II342
	B	I 760I 7920 300 000	Установка столика экипажа	I	
	I5	I 760I 7920 310 000	Столик	I	
	I6	3I66A-4-I2 Хр	Винт	2	
	I7	I 760I 7920 312 000	Лирка	I	
	I8	I 760I 7920 300 005	Уголок	I	
	I9	I 760I 7920 320 007	Шомпол	I	
	20	3204A-3-I4 Хр	Винт самонарезной	I4	
	21	I 760I 7920 320 005	Петля	I	
	22	3003A-5-I4	Болт	10	
		3381A-5	Гайка анкерная	10	
		3401A-I-5-I0	Шайба	10	
	23	I 760I 7920 320 003	Петля	3	



## КАТАЛОГ ДЕТАЛЕЙ И СБОРОЧНЫХ ЕДИНИЦ

Номер фигуры	Номер позиции	Обозначение	Наименование сборочных единиц деталей	Колич. на сб ед	Сведения о взаимо- заменяемости и конст- руктивных изменениях
I	24	3003A-5-I4 3382A-5 340IA-I-5-I0	Болт Гайка анкерная Шайба	6 6 6	
	25	I 760I 7920 300 003	Уголок	3	
	B	I 760I 7920 330 000	Подкос	2	
	26	I 760I 7920 340 000	Кронштейн	2	
	27	I 760I 7920 333 000	Серьга	2	
	28	220Ic52-4-I6  340IA-0,5-4-I0	Ось под двухстороннюю развальцовку Шайба	4  8	
	29	I 760I 7920 332 000	Вилка	4	
	30	I 760I 7920 33I 000	Трубка	2	
	3I	220Ic52-4-I4  340IA-I-4-I0	Ось под двухстороннюю развальцовку Шайба	2  2	
	32	I 760I 7920 3II 000	Окантовка	I	
	33	3207A-3-I2 Xp	Винт самонарезной	I3	
	34	I 760I 7920 334 000	Проушина	2	
	35	3I66A-5-I4 Xp	Винт	4	
	Г	I 760I 7920 400 000	Установка сумок бортпайка экипажа	I	
	36	I 760I 7920 40I 000	Скоба	5	
	37	I 760I 7920 I93 000	Крючок	6	
	38	I 760I 7920 I90 000	Сумка бортпайка	6	
	Д	I 760I 7540 300 000	Установка полки для головных уборов	I	С № 05I30
	39	I 760I 7540 300 0I7	Балка	I	С № 05I30
	40	I 760I 7540 300 009 I 760I 7540 300 0II	Шнур Втулка	I 2	С № 05I30 С № 05I30
	4I	I 760I 7540 325 00I M4-I22 ГОСТ II860-66 4H65Г Кд ГОСТ 6402-6I	Серьга Гайка  Шайба	2 2  2	С № 05I30 С № 05I30  С № 05I30



## КАТАЛОГ ДЕТАЛЕЙ И СБОРОЧНЫХ ЕДИНИЦ

Номер фигуры	Номер позиции	Обозначение	Наименование сборочных единиц, деталей	Колич. на сб. ед.	Сведения о взаимо- заменяемости и конст руктивных изменениях
I	42	3I72A-4-20	Винт	I	С № 05I30
		338IA-4	Гайка анкерная	I	С № 05I30
		3402A-0,5-4-10	Шайба	I	С № 05I30
		II33AH-4	Прокладка	I	С № 05I30
	43	3I72A-3-18	Винт	I	С № 05I30
		338IA-3	Гайка анкерная	I	С № 05I30
		7I7AH-3-12-6	Втулка	I	С № 05I30
		I7IIc52	Кнопка	I	С № 05I30
	44	I 760I 7540 300 013	Ремешок	I	С № 05I30
	45	I 760I 7540 310 000	Ограждение	I	С № 05I30
	46	I 760I 7540 325 002	Серьга	2	С № 05I30
		338IA-4	Гайка анкерная	2	С № 05I30
		II33AH-4	Прокладка	2	С № 05I30
	47	I 760I 7540 310 000	Полка для головных уборов	I	С № 05I30
	48	I 760I 7540 300 007	Шнур	I	С № 05I30
		I 760I 7540 300 011	Втулка	2	С № 05I30
	49	I 760I 7540 307 001	Шайба радиусная	2	С № 05I30
		M4-122	Гайка	2	С № 05I30
		ГОСТ II860-66 4H65Г Кд ГОСТ 6402-6I	Шайба	2	С № 05I30
	50	I 760I 7540 300 015	Балка	I	С № 05I30
	51	3I72A-4-22	Винт	4	С № 05I30
		338IA-4	Гайка анкерная	4	С № 05I30
		3402A-0,5-4-10	Шайба	4	С № 05I30
		II33AH-4	Прокладка	4	С № 05I30
	52	3050A-4-18	Болт	2	С № 05I30
		IO34c50-4	Гайка	2	С № 05I30
		3402A-0,5-4-10	Шайба	2	С № 05I30
4H65Г Кд ГОСТ 6402-6I		Шайба	2	С № 05I30	
53	I 760I 7540 301 000	Кронштейн	2	С № 05I30	
E	I 760I 7920 010 000	Установка буфета экипажа	I		
54	I 760I 7920 100 000	Экран	I		
55	324IA-5-12	Болт	2		
	3382A-5	Гайка анкерная	2		

*Ил. 76*

**КАТАЛОГ  
ДЕТАЛЕЙ И СБОРОЧНЫХ ЕДИНИЦ**

Номер фигуры	Номер позиции	Обозначение	Наименование сборочных единиц деталей	Колич- на сб ед	Сведения о взаимо- заменяемости и конст- руктивных изменениях
I	55	3401A-I-5-10	Шайба	2	
	56	I 760I 7920 090 000	Стол	I	
	57	I 760I 7920 050 000	Панель боковая	I	
	58	3I86A-5-I2	Винт	4	По № 03078 С № 04083
		3I66A-5-I2	Винт	4	
		3I8IA-5	Гайка анкерная	4	
		3401A-I-5-10	Шайба	4	
	59	ПЭС-200/II5 (929AT)	Плитка электрическая самолетная <sup>ж</sup>	I	
	60	I 760I 7920 030 000	Панель нижняя	I	
	61	324IA-5-I2	Болт	I	С № 05I24 С № 05I24 С № 05I24
		3373A-5	Гайка	I	
		3401A-I-5-10	Шайба	I	
	62	ЗУП-3	Замок <sup>ж</sup>	2	
		3I86A-5-I4	Винт	6	
		3373A-5	Гайка	6	
		3401A-I-5-10	Шайба	6	
	63	KY-200/II5	Кипятильник универсальный <sup>ж</sup>	2	По № 02053 С № 02060 по № 05II7 С № 05I24
		KY-200/II5-2c	Кипятильник универсальный <sup>ж</sup>	2	
		KY-200-2c	Кипятильник универсальный <sup>ж</sup>	2	
	64	324IA-5-I4	Болт	4	
		3373A-5	Гайка	4	
		3401A-I-5-10	Шайба	4	
	65	3I83A-4-I2	Винт	7	
		3373A-4	Гайка	7	
		3401A-I-4-8	Шайба	7	
	66	324IA-5-I4	Болт	I	По № 05II7 По № 05II7 По № 05II7
		338IA-5	Гайка анкерная	I	
		3401A-I-5-10	Шайба	I	
	67	I 760I 7920 060 000	Панель средняя	I	
	68	KI04	Контейнер для вторых блюд (бокс) <sup>ж</sup>	I	
69	I 760I 7920 I50 000	Створка	I		
70	ЗУП-2	Замок <sup>ж</sup>	I		
	3I77A-3-8	Винт	2		



## КАТАЛОГ ДЕТАЛЕЙ И СБОРОЧНЫХ ЕДИНИЦ

Номер фигуры	Номер позиции	Обозначение	Наименование сборочных единиц. деталей	Колич. на сб. ед	Сведения о взаимо- заменяемости и конст- руктивных изменениях
I	71	I 760I 7920 I80 000	Панель	1	
	72	3I86A-5-I0	Винт	5	
	73	3240A-4-I2	Винт	4	
		340IA-I,5-4-I0	Шайба	4	
		4H65Г Кд ГОСТ 6402-6I	Шайба	4	
	74	СЛЦ-5I (желтого цвета)	Лампочка сигнальная*	2	
		СМ-28-4,8	Лампа*	2	
	75	2РТТ32КПН8ГI4	Розетка*	1	
	76	ПНГ-I5К	Переключатель*	1	
	77	3I66A-4-I0	Винт	4	
	78	ВГ-I5к-2С	Выключатель*	1	
	79	3I86A-5-I2	Винт	2	По № 03078 С № 04083
		3I86A-5-I4	Винт	2	
		338IA-5	Гайка анкерная	2	
	80	5395A-4	Колодка клеммная	1	
	81	I 760I 7920 I70 000	Кронштейн	1	
	82	3I66A-4-I2	Винт	2	
		3373A-4	Гайка	2	
		340IA-I-4-8	Шайба	2	
	83	324IA-5-I0	Болт	4	
		3373A-5	Гайка	4	
		340IA-I-5-I0	Шайба	4	
	84	I 760I 7920 0II 000	Прокладка	2	
85	3I70A-5-24	Винт	1		
	338IA-5	Гайка анкерная	1		
	340IA-I-5-I0	Шайба	1		
86	3I86A-5-I2	Винт	8	По № 03078 С № 04083	
	3I66A-5-I2	Винт	8		
	338IA-5	Гайка анкерная	8		
	340IA-I-5-I0	Шайба	8		
87	I 760I 7920 070 000	Панель боковая	1		
88	324IA-5-I6	Болт	3	По № 0203I По № 0203I	
	3373A-5	Гайка	3		



КАТАЛОГ  
ДЕТАЛЕЙ И СБОРОЧНЫХ ЕДИНИЦ

Номер фигуры	Номер позиции	Обозначение	Наименование сборочных единиц деталей	Колич на сб ед	Сведения о взаимо- заменяемости и конст руктивных изменениях
I	88	340IA-I-5-10	Шайба	3	По № 0203I
		2408A-5-4	Втулка	2	По № 0203I
	89	324IA-5-16	Болт	4	С № 01019
		3373A-5	Гайка	4	
		340IA-I-5-10	Шайба	4	
		340IA-I,5-5-14	Шайба	4	
		I 760I 7920 022 000	Втулка	4	
90	2РТТ32БУНВГ14 .	Розетка из комплекта КУ-200/II5-2с*	2		
91		324IA-5-12	Болт	16	
		338IA-5	Гайка анкерная	16	
		340IA-I-5-10	Шайба	16	
92		I 760I 7920 110 000	Панель для ШР	I	
Ж		I 760I 7540 000 000	Установка лежаков в техотсе- ке	I	
И		I 760I 7540 010 000	Лежак складной	I	
93		I 760I 7540 020 000	Каркас лежака	I	
94		I 760I 7540 006 003	Крючок	2	
95		I 760I 7540 090 000	Петля	I	
96		I 760I 7540 000 017	Уголок	I	
97		3058A-4-24	Болт	I	
		3373A-4	Гайка	I	
		340IA-0,8-4-10	Шайба	I	
98		I 760I 7540 000 019	Бобышка	I	
99		3059A-5-14	Болт	7	По № 06160
		5940A-5-14	Болт	7	С № 07162
		3373A-4	Гайка	7	
		340IA-0,8-5-10	Шайба	7	
I00		I 760I 7540 000 005	Профиль	I	
I01		3082A-5-18	Болт	24	По № 06160
		5-18	Болт	24	С № 07162
		ОСТ1.0571-72 3382A-5	Гайка анкерная	24	
I02		I 760I 7540 001 000	Кронштейн	I	
I03		I 760I 7540 000 029	Профиль	I	





КАТАЛОГ  
ДЕТАЛЕЙ И СБОРОЧНЫХ ЕДИНИЦ

Номер фигуры	Номер позиции	Обозначение	Наименование сборочных единиц. деталей	Колич. на сб. ед	Сведения о взаимо- заменяемости и конст руктивных изменениях
I	I04	I 760I 7540 002 000	Кронштейн	I	
	I05	I 760I 7540 003 000	Кронштейн	I	
	I06	I 760I 7540 000 015	Уголок	I	
	I07	I340с5I-6-28-25,5 340IA-I-6-I2 2xI2-002 ГОСТ 397-66	Валик Шайба Шплинт	4 4 4	
	I08	3058A-4-24 3373A-4 340IA-0,8-4-I0	Болт Гайка Шайба	2 2 2	С № 01019 С № 01019 С № 01019
	I09	I 760I 7540 000 027	Бобышка	I	
	II0	I 760I 7540 000 039	Прокладка	I	С № 01019
	III	I 760I 7540 000 033	Профиль	I	С № 01019
	II2	I 760I 7540 000 023	Уголок	I	
	II3	3058A-4-22 3373A-4 340IA-0,8-4-I0	Болт Гайка Шайба	I I I	На № 01016 На № 01016 На № 01016
	II4	I 760I 7540 000 025	Уголок	I	На № 01016
	K	I 760I 7540 050 000	Лежак нижний	I	
	II5	I 760I 7540 060 000	Каркас лежака	I	
	II6	3059A-5-I6 5-I6 ОСТI. I0575-72 3405A-I-5-I0	Болт Болт Шайба	2 2 2	По № 06160 С № 07162
	II7	I 760I 7540 070 000	Ремень	2	
	II8	I 760I 7540 000 003 I 760I 7540 000 004	Уголок (прав.) Уголок (лев.)	2 I	
	II9	I 760I 7540 000 02I	Уголок	2	
	I20	I 760I 7540 000 009 I 760I 7540 000 010	Уголок (прав.) Уголок (лев.)	2 I	
	I2I	I 760I 7540 000 043	Уголок	I	
	I22	I9I6A-I-II-24-II	Пружина	4	
	I23	I 760I 7540 067 000	Шток	4	
	I24	220Ic52-6-26-Ц	Ось	3	

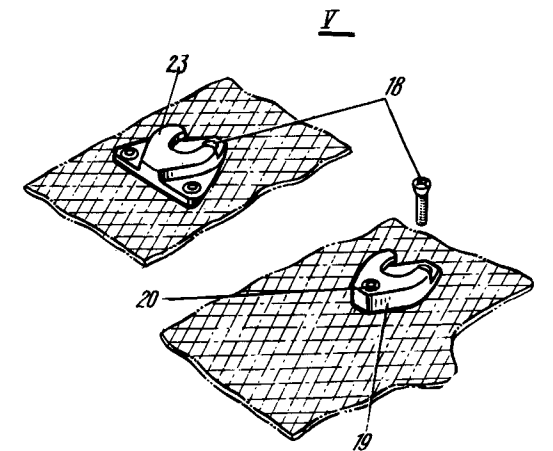
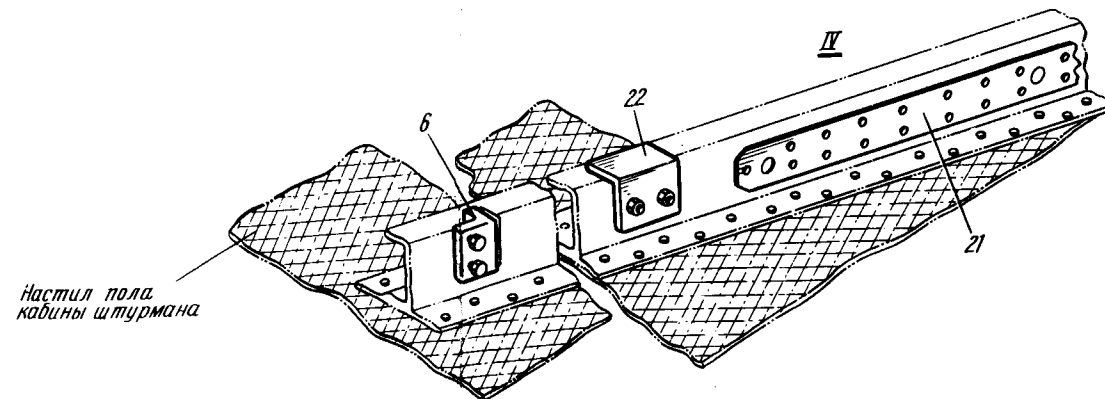
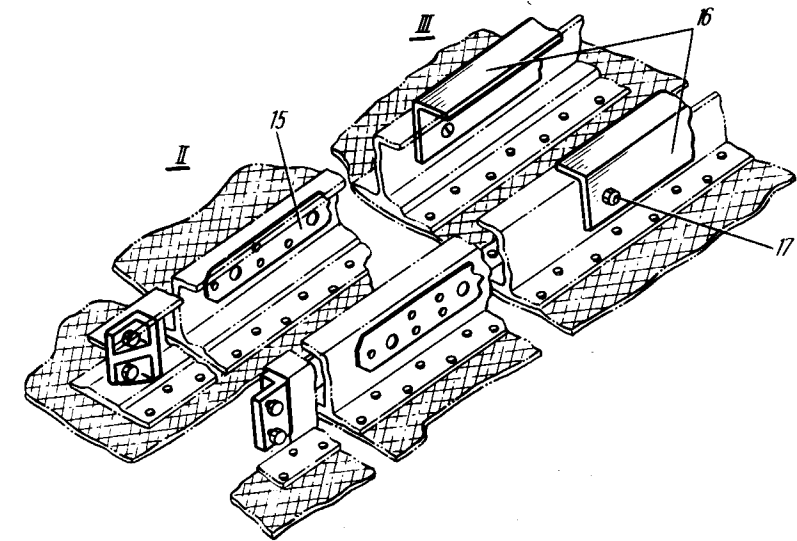
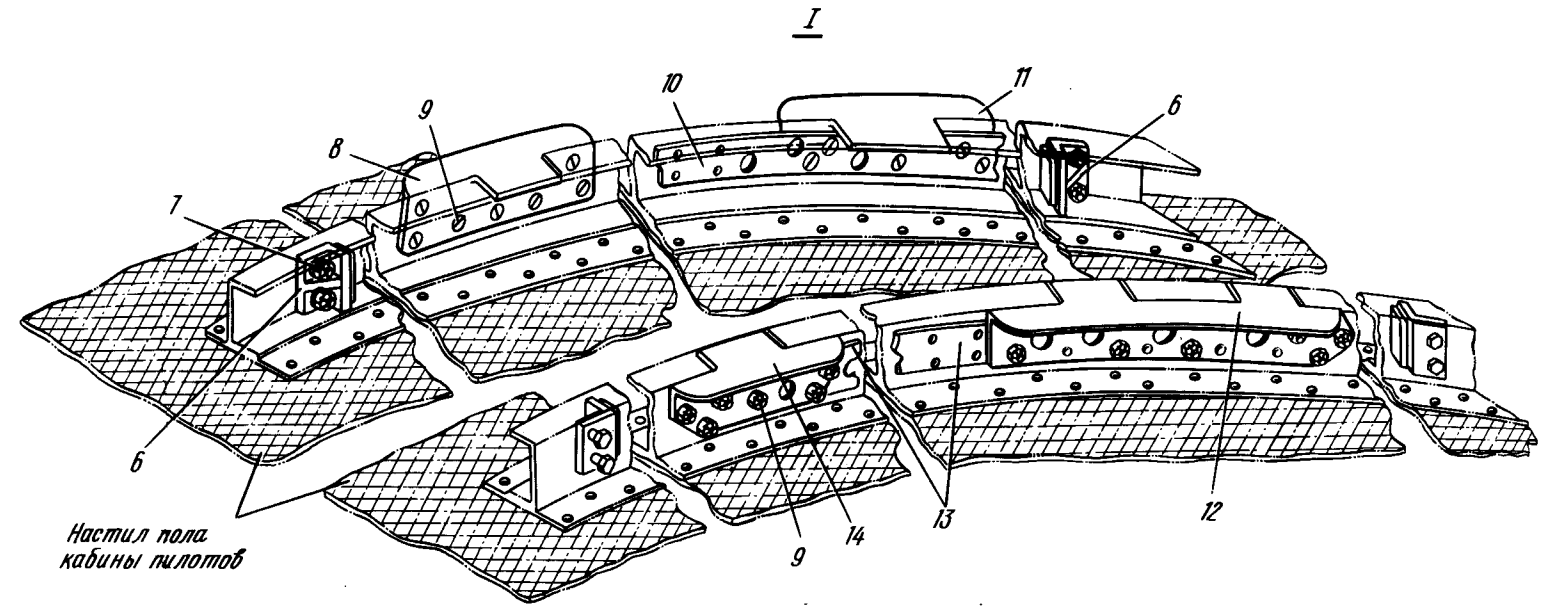
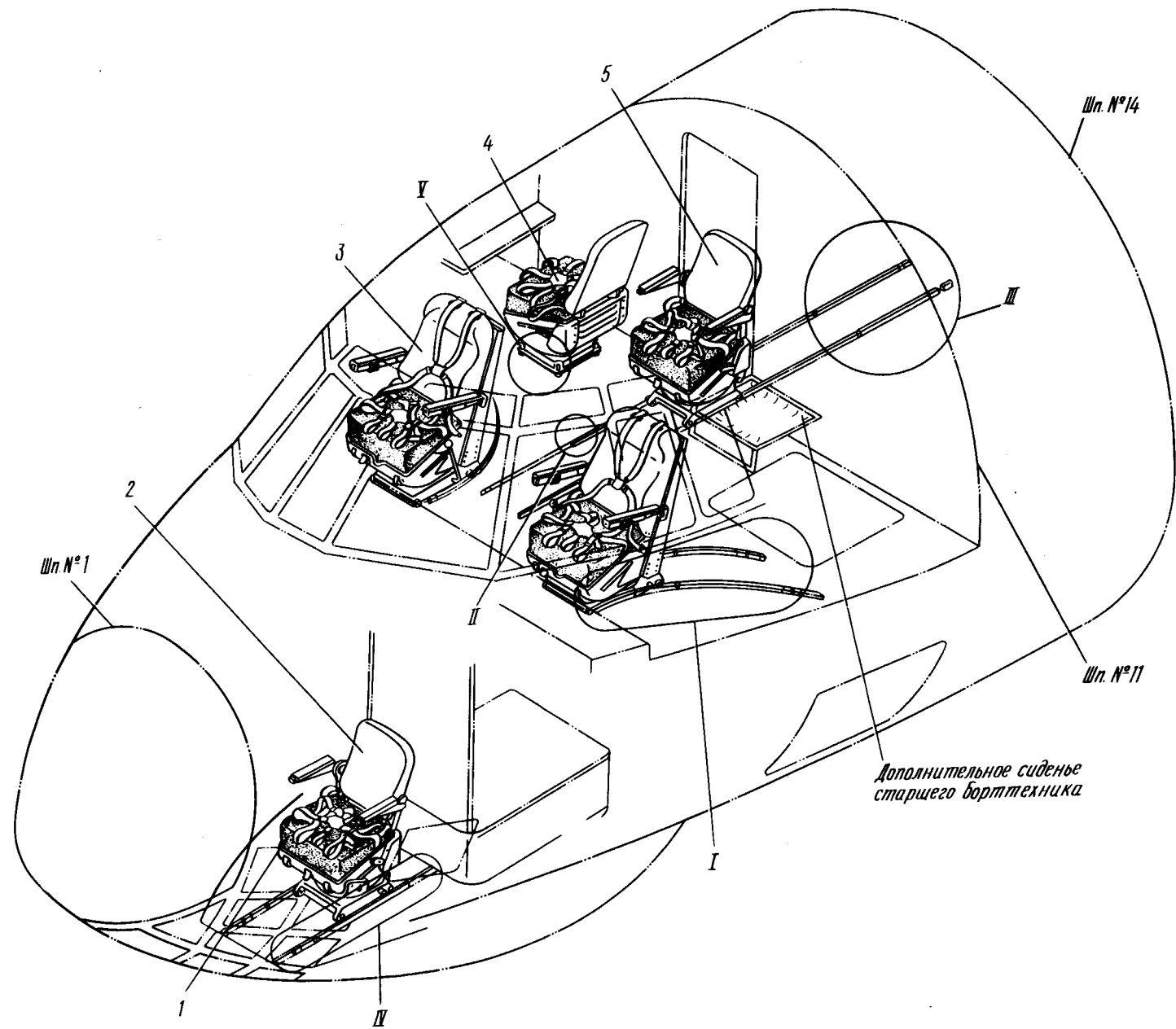


КАТАЛОГ  
ДЕТАЛЕЙ И СБОРОЧНЫХ ЕДИНИЦ

Номер фигуры	Номер позиции	Обозначение	Наименование сборочных единиц. деталей	Колич. на сб. ед.	Сведения о взаимо- заменяемости и конст- руктивных изменениях
I	I24	I363с6-8-12 Кд	Втулка	3	
	I25	I 760I 7540 068 000	Штырь	4	
	I26	I 760I 7540 080 000	Ремень	2	По № 02026
	I27	I 760I 7540 080 002	Ремень	1	С № 02031
	I28	I 760I 7540 080 004	Ремень	1	С № 02031
	I29	I 760I 7540 005 000	Крючок	2	
	Л	I 760I 7532 040 000	Установка поручня на 10 шп.	1	С № I0284
	I30	I 760I 7532 040 009	Уголок (прав.)	1	С № I0284
		I 760I 7532 040 010	Уголок (лев.)	1	С № I0284
	I31	3I72A-5-22	Винт	8	С № I0284
		3382A-5	Гайка	8	С № I0284
		340IA-0,5-5-12	Шайба	8	С № I0284
	I32	I 760I 7532 040 011	Прокладка	4	С № I0284
	I33	I 760I 7532 040 003	Труба	1	С № I0284
	I34	I 760I 7532 040 007	Кница (прав.)	2	С № I0284
		I 760I 7532 040 008	Кница (лев.)	2	С № I0284
	I35	I 760I 7532 040 005	Пластина (прав.)	1	С № I0284
		I 760I 7532 040 006	Пластина (лев.)	1	С № I0284



Ш. 76  
КАТАЛОГ  
ДЕТАЛЕЙ И СБОРОЧНЫХ ЕДИНИЦ



Размещение кресел экипажа  
Фигура 2



## КАТАЛОГ ДЕТАЛЕЙ И СБОРОЧНЫХ ЕДИНИЦ

Номер фигуры	Номер позиции	Обозначение	Наименование сборочных единиц. деталей	Колич. на сб. ед.	Сведения о взаимо- заменяемости и конст- руктивных изменениях
2		I 760I 7520 000 000	РАЗМЕЩЕНИЕ КРЕСЕЛ ЭКИПАЖА	I	ВЗ
	I	C-5И сер. 2	Парашют <sup>ж</sup>	5	
	2	I 760I 7526 500 000	Сиденье штурмана	I	
	3	I 760I 7530 000 00I	Сиденье летчика (прав.)	I	
		I 760I 7530 000 002	Сиденье летчика (лев.)	I	
	4	I 760I 7528 500 000	Сиденье бортрадиста	I	
	5	I 760I 7525 500 000	Сиденье старшего бортехника	I	
	6	I 760I 7520 010 000	Упор	I4	
		I 760I 7520 030 00I	Упор	2	
		I 760I 7520 030 002	Упор	2	
	7	300IA-4-I8	Болт	28	
		3373A-4	Гайка	28	
		340IA-I-4-8	Шайба	28	
	8	I 760I 7520 023 002	Профиль (лев.)	I	
		I 760I 7520 023 00I	Профиль (прав.)	I	
	9	3072A-6-I8	Болт	68	
		3373A-6	Гайка	68	
		340IA-I,5-6-I2	Шайба	68	
	I0	I 760I 7520 027 002	Полоса (лев.)	I	
		I 760I 7520 027 00I	Полоса (прав.)	I	
	I1	I 760I 7520 024 002	Профиль (лев.)	I	
		I 760I 7520 024 00I	Профиль (прав.)	I	
	I2	I 760I 7520 025 002	Профиль (лев.)	I	
		I 760I 7520 025 00I	Профиль (прав.)	I	
	I3	I 760I 7520 026 002	Полоса (лев.)	I	
		I 760I 7520 026 00I	Полоса (прав.)	I	
	I4	I 760I 7520 022 002	Профиль (лев.)	I	
		I 760I 7520 022 00I	Профиль (прав.)	I	
	I5	I 760I 7520 008 000	Полоса	2	
	I6	I 760I 7520 012 00I	Профиль (прав.)	I	
		I 760I 7520 012 002	Профиль (лев.)	I	
	I7	3072A-4-I6	Болт	24	
		3373A-4	Гайка	24	
		340IA-I-4-8	Шайба	24	
	I8	3072A-5-I8	Болт	6	

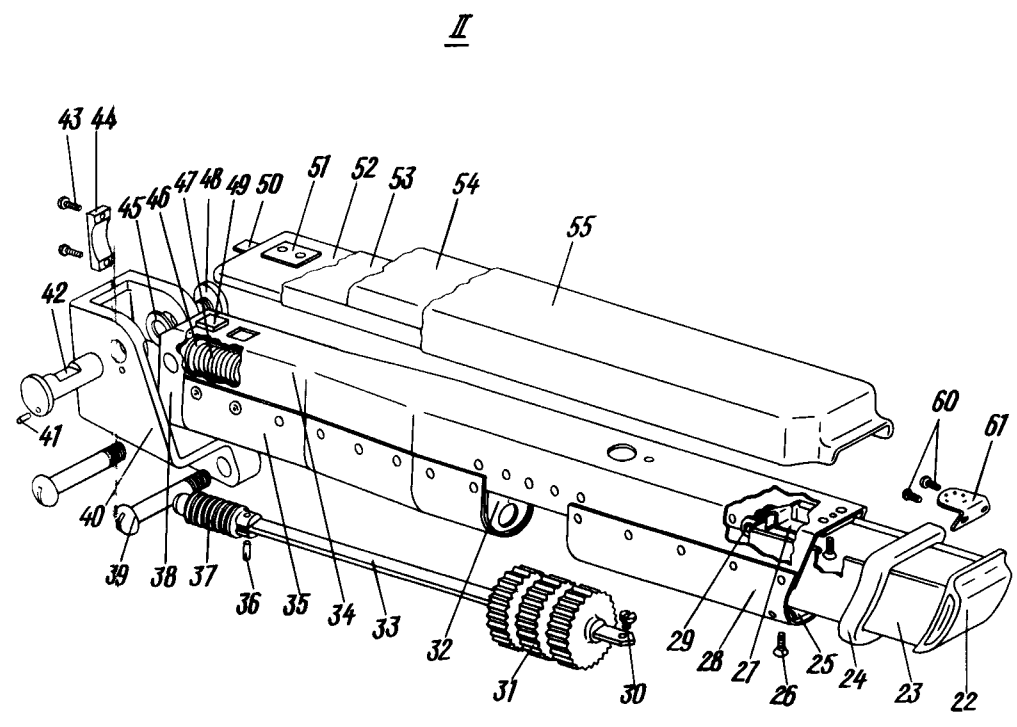
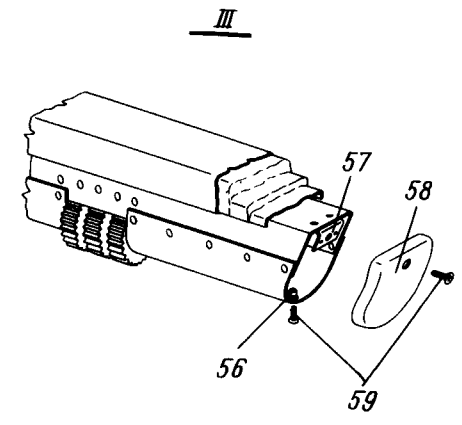
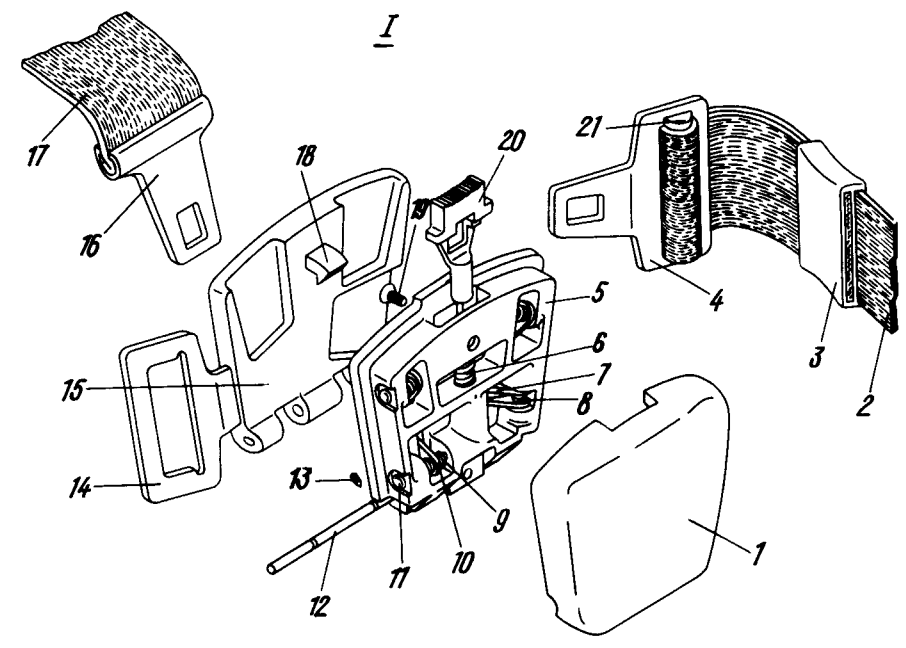
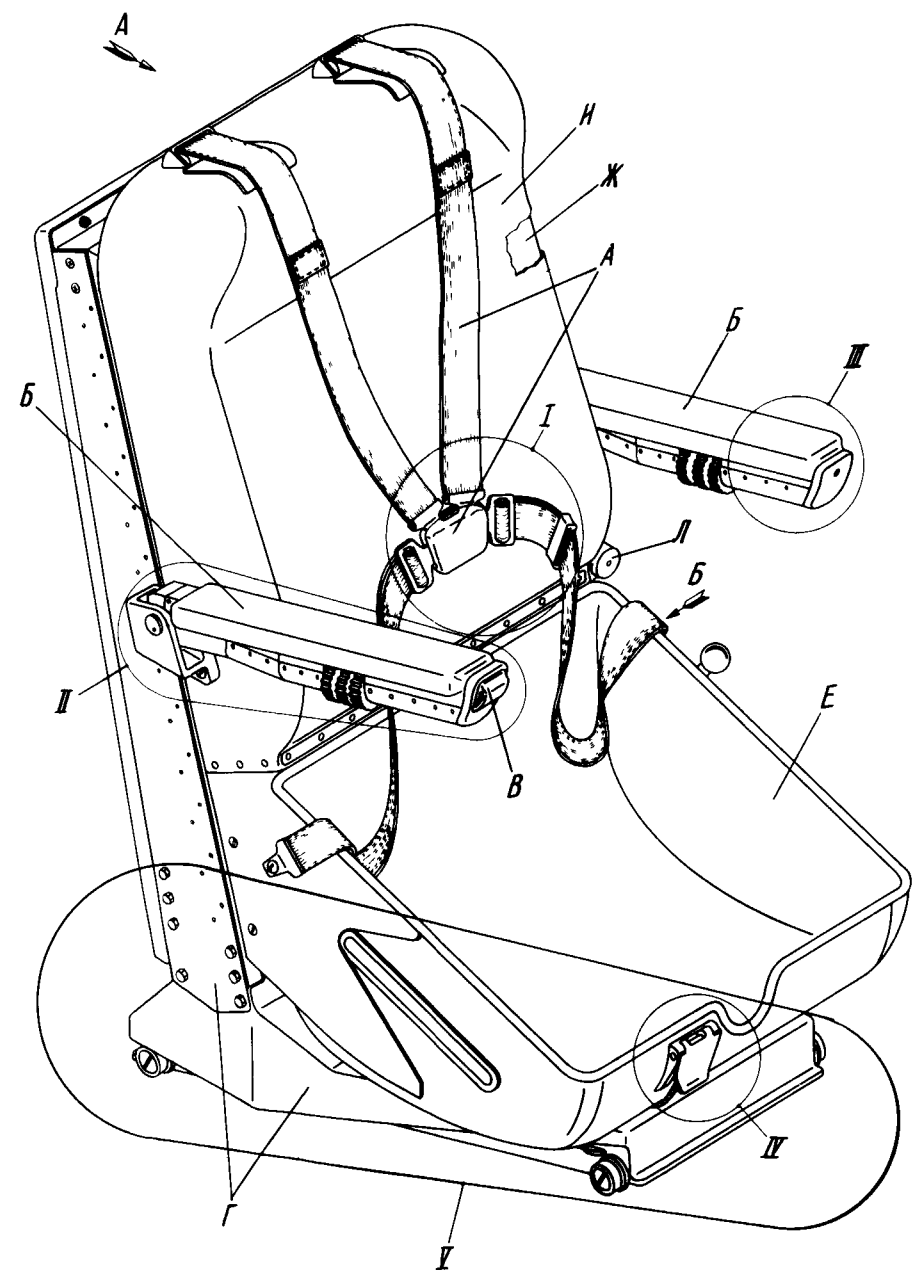


КАТАЛОГ  
ДЕТАЛЕЙ И СБОРОЧНЫХ ЕДИНИЦ

Номер фигуры	Номер позиции	Обозначение	Наименование сборочных единиц, деталей	Колич. на сб. ед.	Сведения о взаимо- заменяемости и конст- руктивных изменениях
2	18	3373A-5	Гайка	4	
		3401A-I-5-I0	Шайба	4	
	19	I 760I 7520 01I 000	Гнездо	2	
		I 760I 7520 029 000	Гнездо	2	
	20	3072A-5-26	Болт	2	
		3373A-5	Гайка	4	
		3401A-I-5-I0	Шайба	4	
	21	I 760I 7520 009 000	Лента	2	
	22	I 760I 7520 004 000	Профиль	2	
23	I 760I 7520 029 000	Гнездо	2		



  
**КАТАЛОГ  
 ДЕТАЛЕЙ И СБОРОЧНЫХ ЕДИНИЦ**

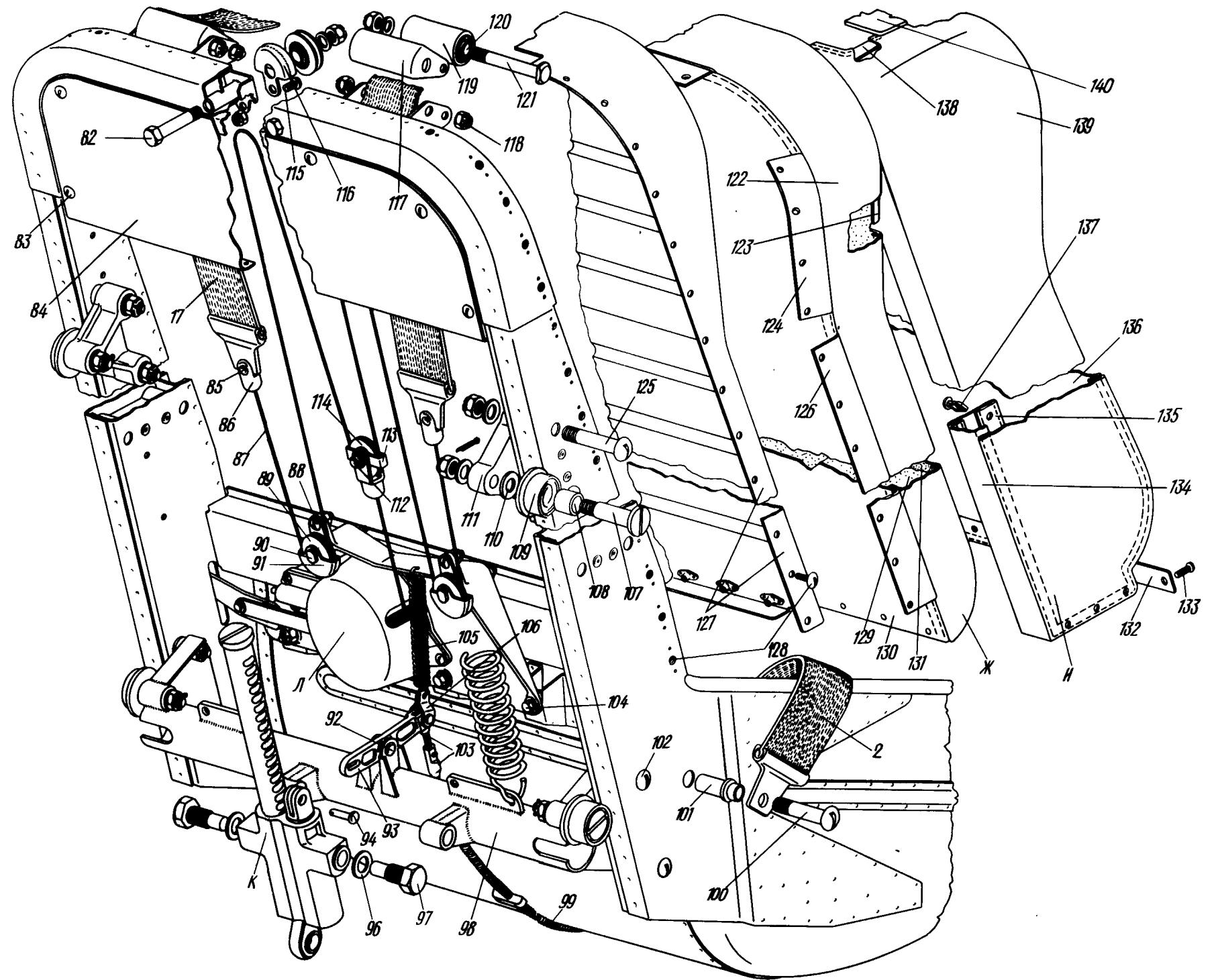
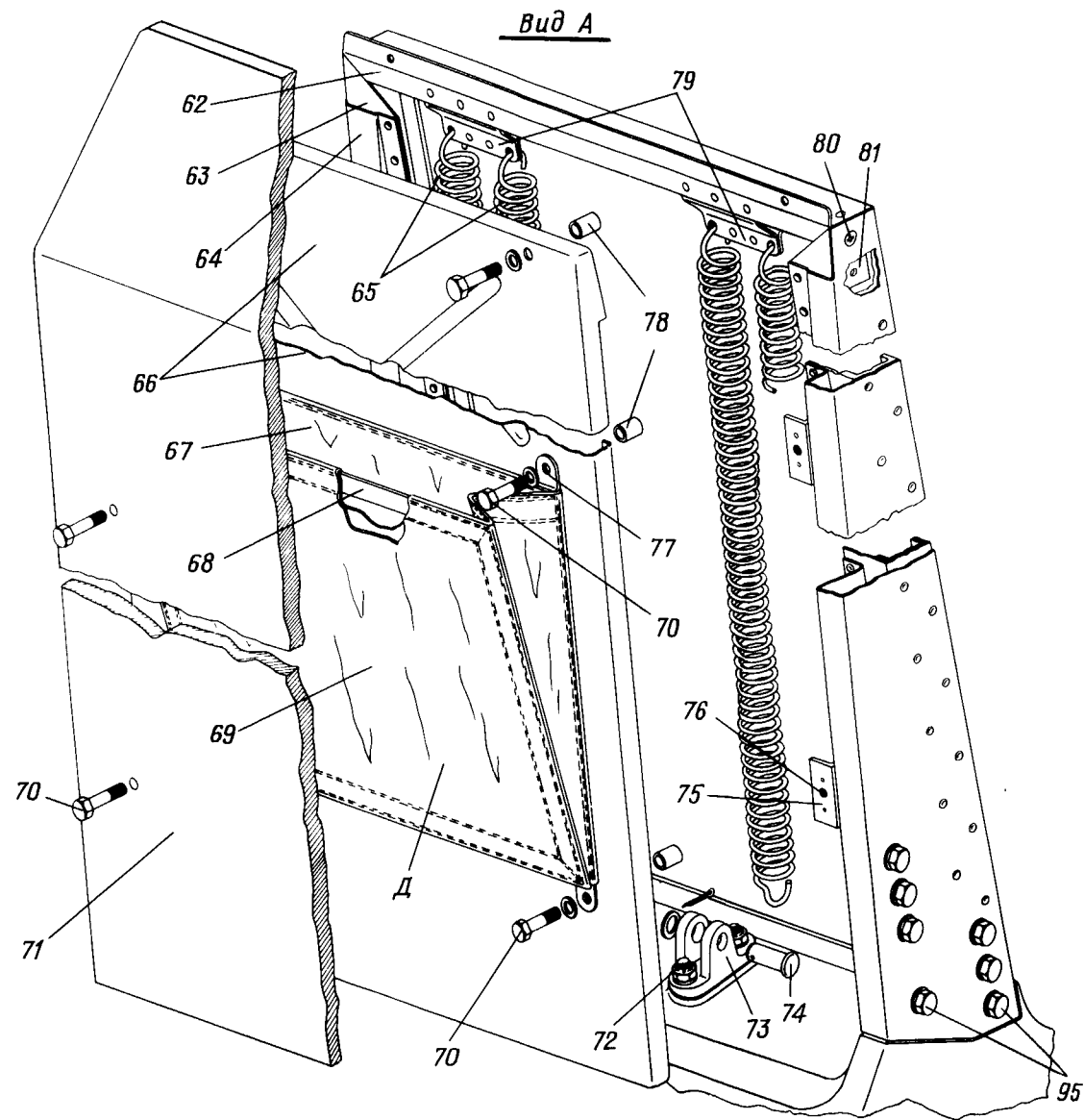


Кресло летчика  
 Фигура 3 (Лист I из 3)





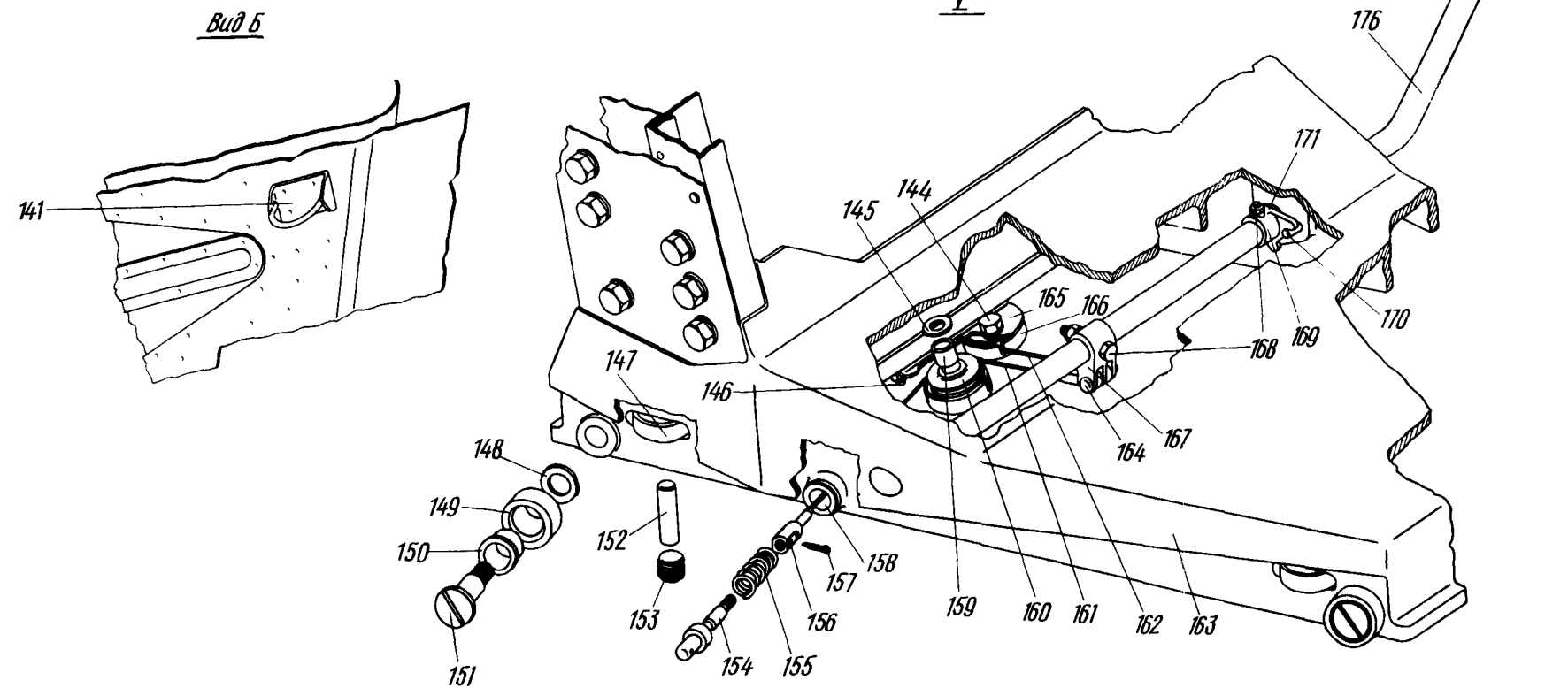
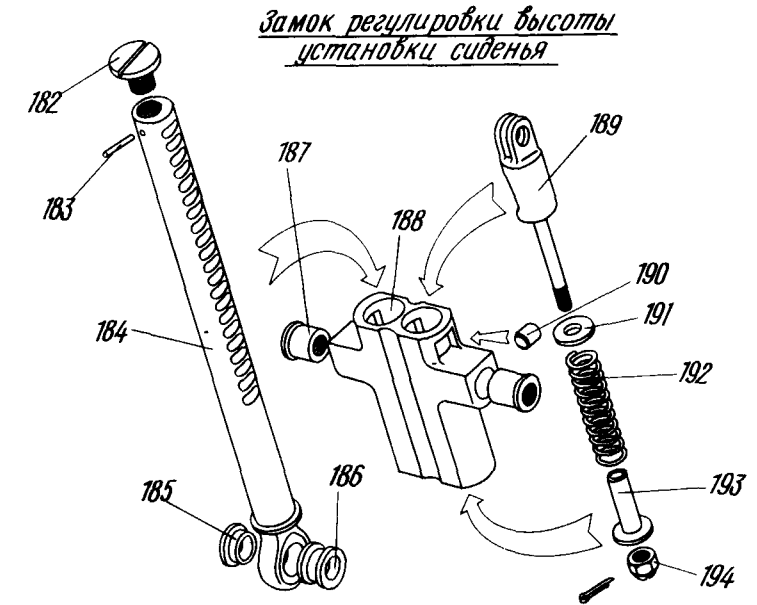
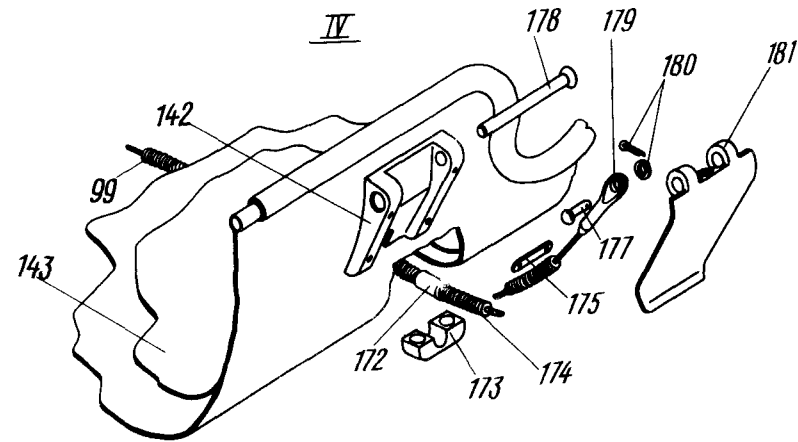
  
 КАТАЛОГ  
 ДЕТАЛЕЙ И СБОРОЧНЫХ ЕДИНИЦ



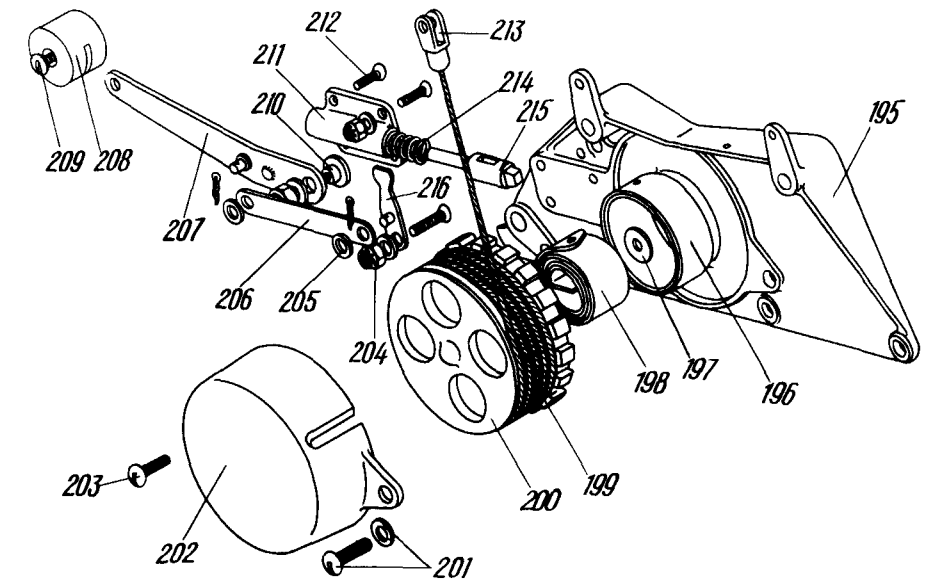
Кресло летчика  
 Фигура 3 (Лист 2 из 3)



  
**КАТАЛОГ  
ДЕТАЛЕЙ И СБОРОЧНЫХ ЕДИНИЦ**



Механизм подтяга плечевых ремней



Кресло летчика  
Фигура 3 (Лист 3 из 3)



## КАТАЛОГ ДЕТАЛЕЙ И СБОРОЧНЫХ ЕДИНИЦ

Номер фигуры	Номер позиции	Обозначение	Наименование сборочных единиц, деталей	Колич. на сб. ед	Сведения о взаимо- заменяемости и конст- руктивных изменениях	
3		I 760I 7530 000 000	<b>КРЕСЛО ЛЕТЧИКА</b>	2	ВЗ	
	A	I 760I 7530 600 000	Ремень пилота привязной с плечевыми лямками	I		
	I	I 760I 7530 620 000	Крышка замка	I		
	2	I 760I 7530 650 000	Ремень поясной	2		
	3	I 760I 7530 603 000	Наконечник	2		
	4	I 760I 7530 613 000	Серьга	2		
	5	I 760I 7530 631 000	Корпус замка	I		
	6	I9I6A-0,8-7-18	Пружина	I		
	7	I 760I 7530 632 000	Стопор	3		
	8	I 760I 7530 634 000	Пружина	3		
	9	I 760I 7530 635 000	Пружина	I		
	10	I 760I 7530 633 000	Толкатель	I		
	11	I340с5I-4-22	Валик	2		
	12	I 760I 7530 60I 000	Ось	I		
	13	M3x4 кл. 2-002 ГОСТ I476-64	Винт стопорный	2		
	14	I 760I 7530 61I 000	Серьга	I		
	15	I 760I 7530 610 003	Створка замка	I		
	16	I 760I 7530 66I 000	Серьга	2		
	17	I 760I 7530 660 000	Ремень плечевой	2		
	18	I 760I 7530 612 000	<b>Крюк</b>	I		
	19	3I83A-4-8	Винт	2		
	20	I 760I 7530 640 000	Педадь	I		
	21	I 760I 7530 602 000	Планка	2		
		B	I 760I 7530 700 00I I 760I 7530 700 004	Подлокотник (прав.) Подлокотник (лев.)		I I
		B	I 760I 7530 440 000	Пепельница		I
22	I 760I 7530 442 000	Ручка	I			
23	I 760I 7530 44I 000	Корпус	I			
24	I 760I 7530 70I 003	Колпак	I			
25	I 760I 7530 724 000	Перегородка	I			

  
КАТАЛОГ  
ДЕТАЛЕЙ И СБОРОЧНЫХ ЕДИНИЦ

Номер фигуры	Номер позиции	Обозначение	Наименование сборочных единиц, деталей	Колич. на сб. ед	Сведения о взаимо- заменяемости и конст руктивных изменениях
3	26	3I77A-3-10	Винт	2	
	27	I 760I 7530 443 000	Упор	1	
		I 760I 7530 445 000	Пружина	1	
	28	I 760I 7530 722 000	Кожух	2	
	29	220Ic52-4-16	Ось	1	
	30	3I57A-4-5	Винт	2	
	31	I 760I 7530 702 000	Маховичок	6	
	32	I 760I 7530 730 000	Коробка	2	
	33	I 760I 7530 703 000	Рейка	2	
	34	I 760I 7530 721 000	Кожух	2	
	35	I 760I 7530 723 000	Кожух	2	
	36	3480A-3Пр <sub>2а</sub> -10	Штифт	2	
	37	I 760I 7530 704 000	Винт	2	
	38	I 760I 7530 725 000	Вкладыш	2	
	39	3059A-8-48	Болт	4	
		3373A-8	Гайка	4	
		3405A-1,5-8-16	Шайба	4	
	40	I 760I 7530 706 001	Кронштейн (прав.)	1	
		I 760I 7530 706 002	Кронштейн (лев.)	1	
	41	3480A-2Пр <sub>2а</sub> -10	Штифт	4	
	42	I 760I 7530 709 000	Ось	2	
	43	3I66A-3-9	Винт	4	
	44	I 760I 7530 705 000	Упор	2	
	45	3405A-0,8-10-16	Шайба	4	
	46	I 760I 7530 707 000	Упор	2	
	47	I9I6A-2-12-60	Пружина	2	
	48	I 760I 7530 708 000	Винт	2	
	49	I 760I 7530 720 011	Амортизатор	2	
	50	I 760I 7530 740 003	Фиксатор	2	
	51	I 760I 7530 740 007	Накладка	2	
	52	I 760I 7530 740 001	Основание подушки правого подлокотника	1	

*ИЛ 76*

**КАТАЛОГ  
ДЕТАЛЕЙ И СБОРОЧНЫХ ЕДИНИЦ**

Номер фигуры	Номер позиции	Обозначение	Наименование сборочных единиц, деталей	Колич. на сб. ед.	Сведения о взаимо- заменяемости и конст- руктивных изменениях
3	52	I 760I 7530 740 002	Основание подушки левого подлокотника	I	
	53	I 760I 7530 710 005	Прокладка (прав.)	I	
		I 760I 7530 710 006	Прокладка (лев.)	I	
	54	I 760I 7530 710 011	Прокладка (прав.)	I	
		I 760I 7530 710 012	Прокладка (лев.)	I	
	55	I 760I 7530 710 013	Обшивка подушки (прав.)	I	
		I 760I 7530 710 014	Обшивка подушки (лев.)	I	
	56	3382A-4	Гайка анкерная	2	
	57	I 760I 7530 720 009	Пластина	I	
		3381A-3	Гайка анкерная	I	
	58	I 760I 7530 70I 005	Колпак	I	
	59	3I77A-3-7	Винт	2	
	60	3I66A-3-7	Винт	2	
	6I	I 760I 7530 444 000	Сетка	I	
	Г	I 760I 7530 300 00I	Каретка (прав.)	I	
		I 760I 7530 300 002	Каретка (лев.)	I	
	62	I 760I 7530 310 000	Балка	I	
	63	I 760I 7530 32I 002	Рельс (лев.)	I	
		I 760I 7530 32I 00I	Рельс (прав.)	I	
	64	I 760I 7530 322 002	Профиль (лев.)	I	
		I 760I 7530 322 00I	Профиль (прав.)	I	
	65	I 760I 7530 00I 000	Пружина	4	
	66	I 760I 7530 03I 000	Кожух	I	
	Д	I 760I 7530 020 000	Карман	I	
		67	I 760I 7530 020 003	Карман	I
	68	I 760I 7530 020 007	Резинка	I	
	69	I 760I 7530 020 005	Обшивка	I	
	70	3003A-6-32	Болт	6	По № 01022 С № 02026
		5910A-6-32	Болт	6	
		3405A-I-6-12	Шайба	6	
	7I	I 760I 7530 010 000	Плита	I	
	72	3253A-8-36	Шпилька	2	
3373A-8		Гайка	2		



КАТАЛОГ  
ДЕТАЛЕЙ И СБОРОЧНЫХ ЕДИНИЦ

Номер фигуры	Номер позиции	Обозначение	Наименование сборочных единиц, деталей	Колич. на сб. ед	Сведения о взаимо- заменяемости и конст руктивных изменениях
3	72	3405А-1,5-8-16	Шайба	2	По № 02026 С № 02031
	73	I 760I 7530 303 000	Вилка	1	
	74	I340с5I-10-35-28	Валик	1	
		3405А-2-10-20	Шайба	1	
		3,2x20-002 ГОСТ 397-66	Шплинт	1	
	75	I 760I 7530 320 003	Уголок	4	
	76	3389А-6	Гайка анкерная	4	
	77	I 760I 7530 02I 000	Шна сумки	2	
	78	2408А-6-12	Втулка	6	
	79	I 760I 7530 310 003	Пластина	4	
	80	3082А-5-18	Болт	4	
		5926А-5-18	Болт	4	
		3373А-5	Гайка	4	
		3405А-1,5-5-10	Шайба	4	
	81	I 760I 7530 310 007	Уголок	2	
	Е	I 760I 7530 200 000	Сиденье с механизмом	1	
	82	3027А-7-46	Болт	2	
	83	3172А-3-10	Винт	6	
		3373А-3	Гайка	6	
		3401А-0,8-3-8	Шайба	6	
84	I 760I 7530 272 000	Защивка	1		
85	I340с5I-5-16-13	Валик	2		
	3401А-1-5-10	Шайба	2		
	1,6x10-002 ГОСТ 397-66	Шплинт	2		
86	I 760I 752I 61I 000	Вилка	2		
87	I 760I 752I 610 000	Трос	1		
88	3050А-4-14	Винт	2		
	3373А-4	Гайка	2		
	3401А-1-4-8	Шайба	2		
89	I 760I 752I 630 000	Ролик	2		
	П280017с1 ТУ 100/3	Шарикоподшипник *	2		
90	ИЛ151-7-6	Болт	2		





КАТАЛОГ  
ДЕТАЛЕЙ И СБОРОЧНЫХ ЕДИНИЦ

Номер фигуры	Номер позиции	Обозначение	Наименование сборочных единиц, деталей	Колич. на сб. ед.	Сведения о взаимо- заменяемости и конст руктивных изменениях
3	90	3374А-6 3401А-1,5-6-12	Гайка Шайба	2 2	По № 02026 С № 02031
	91	I 760I 752I 640 000	Ограничитель	2	
	92	I340с5I-6-22-18,5 3405А-0,8-6-10 2х12-002 ГОСТ 397-66	Валик Шайба Шплинт	1 1 1	
	93	I 760I 7530.204 000	Рычаг	1	
	94	I340с5I-4-18-14 3405А-1-4-10 1,6х10-002 ГОСТ 397-66	Валик Шайба Шплинт	1 1 1	
	95	3003А-8-44 5910А-8-44 3373А-8 3405А-1,5-8-14	Болт Болт Гайка Шайба	14 14 14 14	
	96	I 760I 7530 208 000	Шайба	2	
	97	I 760I 7530 205 000	Болт	2	
	98	I 760I 7530 220 000	Траверса	1	
	99	I 760I 7530 260 000	Трос	1	
	100	3059А-6-44 3373А-6 3401А-1-6-12	Болт Гайка Шайба	2 2 2	
	101	I 760I 7530 52I 000	Втулка	2	
	102	3059А-8-48 3373А-8 3405А-1,5-8-16	Болт Гайка Шайба	4 4 4	
	103	I 760I 7530 207 000 I 760I 7526 12I 000 1,6х12-002 ГОСТ 397-66	Ухо Наконечник Шплинт	1 1 1	
	104	3003А-5-18 3381А-5 3401А-1-5-10	Болт Гайка анкерная Шайба	5 5 5	
	105	I919А-1,2-8-70	Пружина	1	
	106	I 760I 7530 27I 000	Серьга	1	



КАТАЛОГ  
ДЕТАЛЕЙ И СБОРОЧНЫХ ЕДИНИЦ

Номер фигуры	Номер позиции	Обозначение	Наименование сборочных единиц, деталей	Колич. на сб. ед.	Сведения о взаимо- заменяемости и конст. руктивных изменениях
3	I06	I340c5I-4-I4-I2 3405A-I-4-I0 I,6xI0-002 ГОСТ 397-66	Валик Шайба Шплинт	I I I	
	I07	I 760I 7526 I09 000 3336A-6 3405A-2-6-I4 I,6x20-002 ГОСТ 397-66	Болт Гайка Шайба Шплинт	4 4 4 4	
	I08	I 760I 7526 I42 000	Втулка	4	
	I09	I 760I 7526 I40 000	Ролик	4	
	I10	3405A-I-I0-20	Шайба	4	
	I11	I 760I 7530 20I 000	Серьга	2	
	I12	I340c5I-7-20-I6,5 340IA-I-7-I2 2xI2-002 ГОСТ 397-66	Валик Шайба Шплинт	I I I	
	I13	I 760I 752I 467 000	Ограничитель	I	
	I14	I 760I 752I 620 000 П2800I7cI ТУ I00/3	Ролик Шарикоподшипник *	3 3	
	I15	3050A-4-I0 3373A-4	Болт Гайка	2 2	
	I16	I 760I 752I 650 000	Ограничитель	2	
	I17	I 760I 752I 463 000	Направляющая	2	
	I18	3050A-4-I2 3373A-4	Болт Гайка	4 4	
	I19	I 760I 752I 490 000 П2800I7cI ТУ I00/3	Ролик Шарикоподшипник *	2 2	
	I20	I 760I 752I 49I 000	Втулка	2	
	I2I	3027A-7-70 3374A-6 340IA-I,5-6-I2	Болт Гайка Шайба	2 2 2	
	Ж	I 760I 7530 I10 000	Подушка	I	

  
КАТАЛОГ  
ДЕТАЛЕЙ И СБОРОЧНЫХ ЕДИНИЦ

Номер фигуры	Номер позиции	Обозначение	Наименование сборочных единиц деталей	Колич- на сб ед	Сведения о взаимо- заменяемости и конст- руктивных изменениях
3	I22	I 760I 7530 II0 015	Боковинка	2	
	I23	I 760I 7530 II0 007	Наволочка	1	
	I24	I 760I 7530 II0 013	Лепесток	1	
	I25	3059A-8-60	Болт	4	
		3373A-8	Гайка	4	
		3405A-I,5-8-I6	Шайба	4	
		340IA-3-8-I6	Шайба	4	
	I26	I 760I 7530 II0 011	Лепесток	2	
	I27	I 760I 7530 250 000	Обшивка	1	
	I28	3I72A-4-I0	Винт	43	
		338IA-4	Гайка анкерная	43	
	I29	I 760I 7530 II0 005	Наполнитель	1	
	I30	I 760I 7530 II0 009	Наволочка	1	
	I31	I 760I 7530 II0 003	Теплозвукоизоляция	1	
	И	I 760I 7530 I20 000	Чехол	1	
	I32	I 760I 7530 203 000	Лента	1	
	I33	3I72A-4-I2	Винт	9	
		338IA-4	Гайка анкерная	9	
	I34	I 760I 7530 I20 011	Стенка задняя	1	
	I35	I 760I 7530 I20 013	Боковина (прав.)	1	
		I 760I 7530 I20 014	Боковина (лев.)	1	
	I36	I 760I 7530 I20 003	Стенка передняя	1	
	I37	I697c52-I	Кнопка	31	
	I38	I 760I 7530 I20 005	Окантовка	2	
	I39	I 760I 7530 I20 009	Боковина	1	
	I40	I 760I 7530 I20 007	Накладка	2	
	I41	I 760I 7530 530 000	Скоба	1	
	I42	I 760I 7525 I0I 000	Проушина	1	
I43	I 760I 7528 2I5 000	Обклейка чаши	1		
I44	3003A-5-28	Болт	2	По № 02026 С № 02031	
	5910A-5-28	Болт	2		
	3373A-5	Гайка	2		
	3405A-I,5-5-I0	Шайба	2		

*ИЛ 76*

**КАТАЛОГ  
ДЕТАЛЕЙ И СБОРОЧНЫХ ЕДИНИЦ**

Номер фигуры	Номер позиции	Обозначение	Наименование сборочных единиц деталей	Колич. на сб ед	Сведения о взаимо- заменяемости и конст руктивных изменениях
3	I45	3405A-I,5-7-I2	Шайба	2	По № 02026 С № 0203I
		3405A-I,5-5-I2	Шайба	2	
	I46	3253A-6-26	Болт	2	
		3373A-6	Гайка	2	
		3405A-I,6-6-I2	Шайба	2	
	I47	I 760I 7530 360 000	Ролик	4	
		3405A-I,5-8-I4	Шайба	8	
	I48	3405A-I-I2-20	Шайба	4	
	I49	I 760I 7530 34I 000	Ролик	4	
	I50	I 760I 7530 342 000	Втулка	4	
	I5I	I 760I 7530 30I 000	Болт	4	
			Гайка	4	
		3336A-8	Шайба	4	
		2x20-002	Шплинт	4	
		ГОСТ 397-66			
	I52	I 760I 7530 306 000	Ось	4	
	I53	I 760I 7530 307 000	Пробка	4	
	I54	I 760I 7530 302 000	Штырь	2	
	I55	I9I6A-I,5-IO-40-II	Пружина	2	
	I56	I 760I 7526 I2I 000	Наконечник	2	
	I57	I,6xIO-002	Шплинт	2	
		ГОСТ 397-66			
	I58	I 760I 7526 II2 000	Стакан	2	
	I59	2409A-5-7-I4	Втулка	2	По № 02026 С № 0203I С № 0203I - 03078
		2409A-5-7-I0	Втулка	2	
		I 760I 7530 300 003	Шайба	2	
	I60	I 760I 7526 IO7 000	Ролик	2	
	I6I	I 760I 7530 380 000 8085c52-2,5	Трос	I	
			Наконечник	I	
	I62	I 760I 7530 370 000 8085c52-2,5	Трос	I	
			Наконечник	I	
	I63	I 760I 7530 330 000	Основание	I	
I64	I340c5I-4-28-25 3405A-I-4-8	Валик	I		
		Шайба	I		



## КАТАЛОГ ДЕТАЛЕЙ И СБОРОЧНЫХ ЕДИНИЦ

Номер фигуры	Номер позиции	Обозначение	Наименование сборочных единиц деталей	Колич. на сб ед	Сведения о взаимо- заменяемости и конст руктивных изменениях
3	I64	I,6xI0-002 ГОСТ 397-66	Шплинт	I	По № 01016 С № 01019
	I65	I 760I 7530 305 000	Пластина	I	
	I66	I 760I 7530 304 000	Колпачок	2	
	I67	I 760I 7526 I04 000	Рычаг	I	
	I68	3050A-4-30	Болт	2	
		4929A-4-30	Болт	2	
		3373A-4	Гайка	2	
		I273c50-I-4-20	Шайба радиусная	4	
	I69	I 760I 7526 II3 000	Упор	I	
	I70	3480A-6Пр <sub>2a</sub> -30	Штифт	I	
	I71	I 760I 7526 III 000	Втулка	3	
	I72	I 760I 7530 260 005	Трубка	2	
	I73	I 760I 7525 I03 000	Прижим	2	
		3I83A-4-I0	Винт	4	
	I74	I58IA-3-460	Оболочка боуденовская	I	
	I75	I 760I 7525 I05 000	Пластина	I	
	I76	I 760I 7530 350 000	Рычаг	I	
	I77	I340c5I-4-I6-I3	Валик	I	
	I78	220Ic52-4-65	Ось под двухстороннюю развальцовку	I	
	I79	8085c52-2,5	Наконечник	I	
	I80	3405A-I-4-8	Шайба	I	
		I,6xI0-002 ГОСТ 397-66	Шплинт	I	
	I81	I 760I 7525 I02 000	Рычаг	I	
	K	I 760I 7530 2I0 000	Замок регулировки высоты установки сиденья	I	
	I82	I 760I 7530 2I6 000	Пробка	I	
	I83	3480A-2Пр <sub>2a</sub> -I8	Штифт	I	
I84	I 760I 7530 2II 000	Шток	I		
I85	I 760I 7530 2I8 000	Втулка	2		
I86	I 760I 7530 2I7 000	Втулка	I		



## КАТАЛОГ ДЕТАЛЕЙ И СБОРОЧНЫХ ЕДИНИЦ

Номер фигуры	Номер позиции	Обозначение	Наименование сборочных единиц, деталей	Колич. на сб ед	Сведения о взаимо- заменяемости и конст руктивных изменениях
3	I 87	I 760I 7530 2I4 000	Втулка	2	По № 01019 С № 01022
	I 88	I 760I 7530 2I2 000	Корпус	I	
	I 89	I 760I 7530 2I3 000	Клин	I	
	I 90	Ролик IOxI2 БТУ IO0/7	Ролик <sup>ж</sup>	I	
	I 91	3402A-2-8-I8	Шайба	I	
		3402A-2-6-I8	Шайба	I	
	I 92	I9I6A-I,5-I2-68	Пружина	I	
	I 93	I 760I 7530 2I5 000	Втулка	I	
	I 94	3327A-5	Гайка	I	
		I,6xI6-002 ГОСТ 397-66	Шплинт	I	
	Л I	I 760I 752I 500 000	Механизм подтяга плечевых ремней	I	
	I 95	I 760I 752I 50I 000	Корпус	I	
	I 96	I 760I 752I 504 000	Втулка	I	
	I 97	5A50-I-I8	Шайба	I	
	I 98	I 760I 752I 507 000	Пружина	I	
	I 99	I 760I 752I 550 000	Трос	I	
	200	I 760I 752I 505 000	Барабан	I	
	201	3I70A-5-I8	Болт	I	
		3360A-5	Гайка	I	
		340IA-I-5-I0	Шайба	I	
	202	I 760I 752I 506 000	Крышка	I	
	203	3059A-5-20	Болт	I	
		340IA-I-5-I0	Шайба	I	
	204	I 760I 752I 508 000	Втулка	I	
		307IA-4-20	Болт	I	
		3373A-4	Гайка	I	
340IA-I-4-8		Шайба	I		
205	3405A-I-4-8	Шайба	2		
	I,6xIO-002 ГОСТ 397-66	Шплинт	2		
206	I 760I 752I 502 000	Тяга	I		



КАТАЛОГ  
ДЕТАЛЕЙ И СБОРОЧНЫХ ЕДИНИЦ

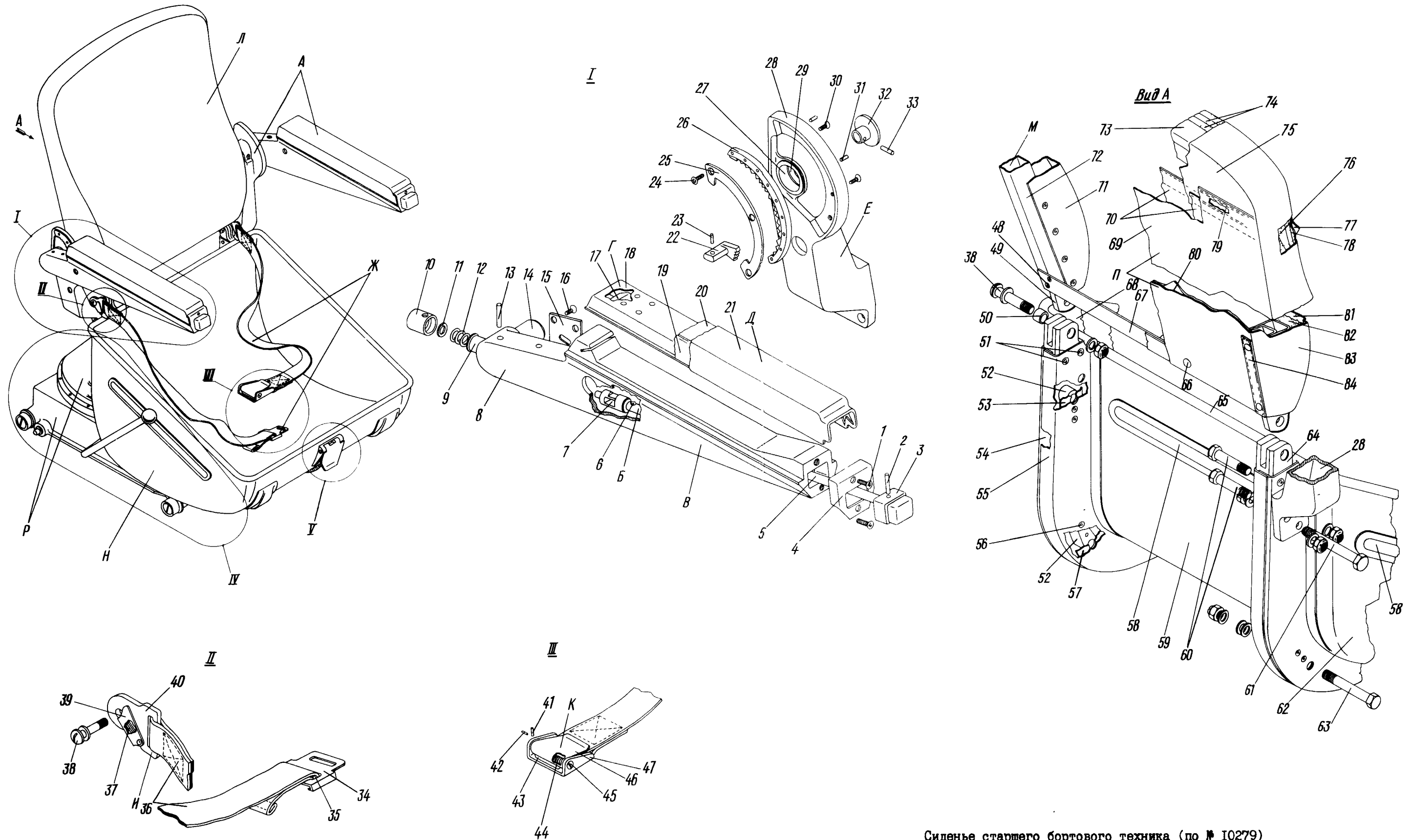
Номер фигуры	Номер позиции	Обозначение	Наименование сборочных единиц, деталей	Колич. на сб. ед	Сведения о взаимо- заменяемости и конст руктивных изменениях
3	207	I 760I 752I 530 000	Рычаг	I	
	208	I 760I 752I 509 000	Ручка	I	
	209	3I88A-4-20	Болт	I	
	2I0	I 760I 752I 5II 000	Болт	I	
		3373A-6	Гайка	I	
		340IA-I-6-12	Шайба	I	
	2II	I 760I 752I 5I2 000	Стопор	I	
	2I2	307IA-4-I4	Болт	4	
		3320A-4	Гайка	4	
		340IA-I-4-8	Шайба	4	
	2I3	I 760I 752I 55I 000	Вилка	I	
	2I4	I9I6A-I-9-40	Пружина	I	
	2I5	I 760I 752I 5I3 000	Стопор	I	
	2I6	I 760I 752I 540 000	Рычаг	I	







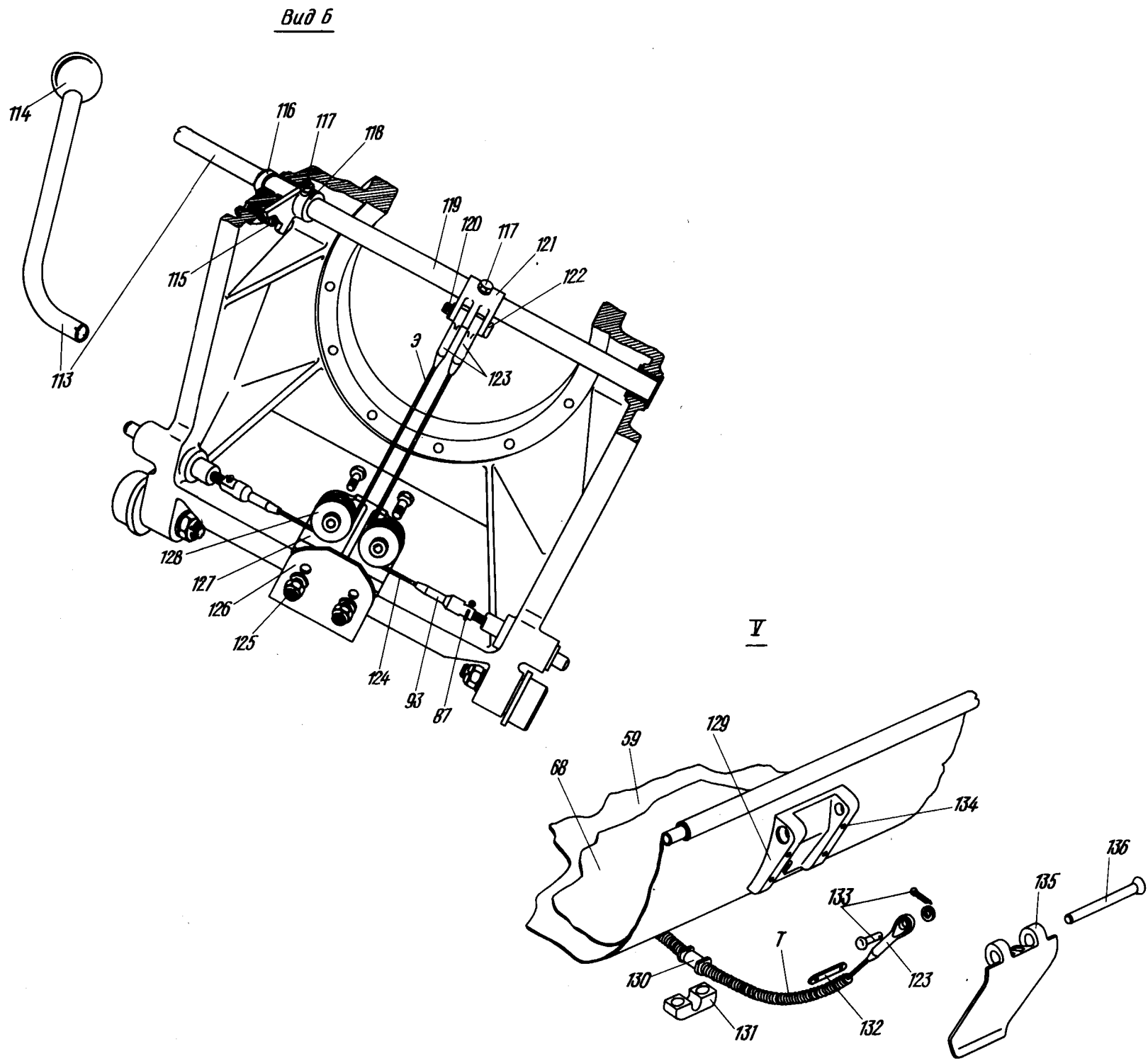
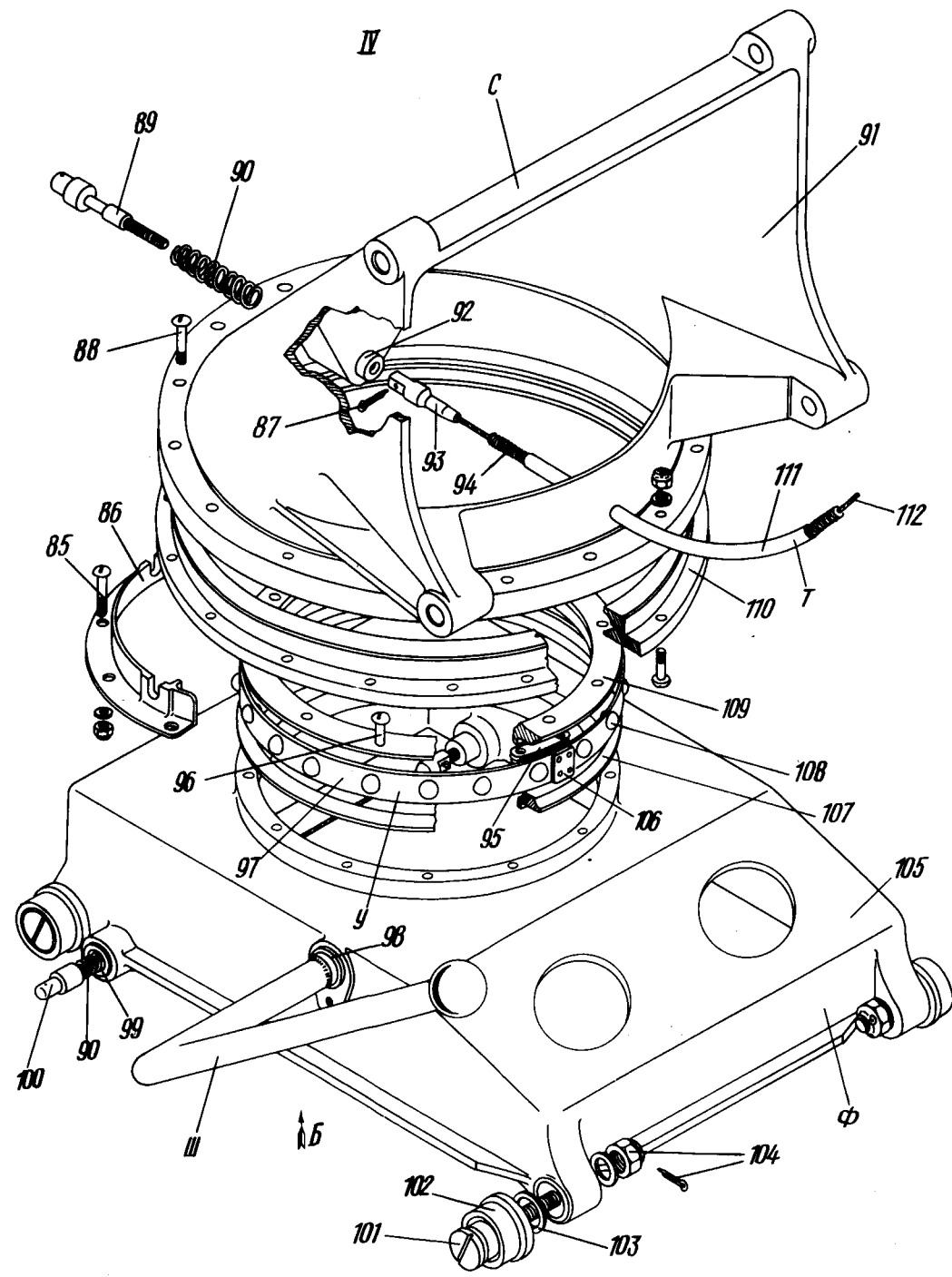
**ИЛ-76**  
**КАТАЛОГ**  
**ДЕТАЛЕЙ И СБОРОЧНЫХ ЕДИНИЦ**



Сиденье старшего бортового техника (по № 10279)  
 Фигура 4 (Лист I из 2)



  
 КАТАЛОГ  
 ДЕТАЛЕЙ И СБОРОЧНЫХ ЕДИНИЦ



Сиденье старшего бортового техника (по № 10279)  
 Фигура 4 (Лист 2 из 2)



КАТАЛОГ  
ДЕТАЛЕЙ И СБОРОЧНЫХ ЕДИНИЦ

Номер фигуры	Номер позиции	Обозначение	Наименование сборочных единиц, деталей	Колич. на сб. ед	Сведения о взаимо- заменяемости и конст- руктивных изменениях
4		I 760I 7525 000 000	СИДЕНЬЕ СТАРШЕГО БОРТОВОГО ТЕХНИКА (по № I0279)	I	По № I0279 ВЗ
	A	I 760I 7525 200 004	Подлокотник (лев.)	I	
		I 760I 7525 200 003	Подлокотник (прав.)	I	
	I	3I77A-3-10	Винт	4	
	2	2Пр2 <sub>2а</sub> -20 ГОСТ 3128-70	Штифт	2	
	3	I 760I 7525 232 000	Кнопка	2	
	4	I 760I 7525 203 000	Колпак	2	
	B	I 760I 7525 230 000	Шток	2	
	5	I 760I 7525 230 003	Труба	2	
	6	2Пр2 <sub>2а</sub> -10 ГОСТ 3128-70	Штифт	2	
	7	I 760I 7525 23I 000	Поршень	2	
	B	I 760I 7525 202 00I	Каркас подлокотника (прав.)	I	
		I 760I 7525 202 002	Каркас подлокотника (лев.)	I	
	8	I 760I 7525 202 003	Каркас (прав.)	I	
		I 760I 7525 202 004	Каркас (лев.)	I	
	9	I 760I 7525 2II 000	Втулка	2	
	I0	I 760I 7525 206 000	Пробка	2	
	II	3402A I-8-I4	Шайба	I	По № 05II7
		3402A-I-5-I4	Шайба	I	С № 05I24
	I2	I9I6A-I,5-I3-40	Пружина	2	
	I3	3Пр2 <sub>2а</sub> -30 ГОСТ 3128-70	Штифт	2	
	I4	I 760I 7525 207 000	Втулка	2	
	I5	I 760I 7525 2I2 00I	Пластина (прав.)	I	
		I 760I 7525 2I2 002	Пластина (лев.)	I	
	I6	3I86A-4-7	Винт	8	По № 05II7
		3I86A-4-8	Винт	8	С № 05I24
	Г	I 760I 7525 240 000	Каркас	2	
	I7	I 760I 7525 240 005	Уголок	2	
	I8	I 760I 7525 240 003	Профиль	2	

  
**КАТАЛОГ**  
**ДЕТАЛЕЙ И СБОРОЧНЫХ ЕДИНИЦ**

Номер фигуры	Номер позиции	Обозначение	Наименование сборочных единиц деталей	Колич на сб ед	Сведения о взаимо- заменяемости и конст руктивных изменениях
4	Д	I 760I 7525 220 000	Подушка	2	
	19	I 760I 7525 220 007	Прокладка	4	
	20	I 760I 7525 220 005	Прокладка	2	
	2I	I 760I 7525 220 003	Обшивка	2	
	22	I 760I 7525 2I3 00I	Фиксатор (прав.)	I	
		I 760I 7525 2I3 002	Фиксатор (лев.)	I	
	23	220Ic52-3-I2	Валик	2	
	Е	I 760I 7525 20I 00I	Кронштейн (прав.)	I	
		I 760I 7525 20I 002	Кронштейн (лев.)	I	
	24	3I77A-3-6	Винт	6	
	25	I 760I 7525 205 000	Накладка	2	
	26	I 760I 7525 204 000	Зубчатка	2	
	27	I 760I 7525 2I5 003	Втулка	2	
	28	I 760I 7525 20I 005	Кронштейн (прав.)	I	
		I 760I 7525 20I 006	Кронштейн (лев.)	I	
	29	I 760I 7525 2I5 00I	Втулка	2	
	30	3I77A-3-I2	Винт	8	
	3I	3Пр <sub>2а</sub> -I2 ГОСТ 3I28-70	Штифт	4	
	32	I 760I 7525 2I4 000	Пробка	2	
	33	4Пр <sub>2а</sub> -25 ГОСТ 3I28-70	Штифт	2	
	Ж	5243A	Ремень привязной	I	
	34	5256A	Пряжка	I	
	35	5257A	Планка	I	
	36	Тесьма ЛТК-44-I600	Ремень *	I	
	И	5246A	Карабин	2	
	37	5249A	Пружина	2	
	38	I 760I 7527 I2I 000	Болт	2	
		3374A-6	Гайка	2	
		340IA-I-6-I2	Шайба	2	
	39	5248A	Педадь	2	
	40	5247A	Крюк	2	



## КАТАЛОГ ДЕТАЛЕЙ И СБОРОЧНЫХ ЕДИНИЦ

Номер фигуры	Номер позиции	Обозначение	Наименование сборочных единиц, деталей	Колич. на сб. ед.	Сведения о взаимо- заменяемости и конст- руктивных изменениях
4	К	5250А	Замок	1	
	41	3481А-1,6-Пр2 <sub>2а</sub> -16	Штифт	1	
	42	3481А-2Пр2 <sub>2а</sub> -6	Штифт	1	
	43	5253А	Стопор	1	
	44	5255А	Пружина	1	
	45	5254А	Ось	1	
	46	5257А	Ручка	1	
	47	5251А	Корпус	1	
	Л	I 760I 7526 800 000	Спинка	1	
	М	I 760I 7526 820 000	Каркас спинки	1	
	48	3183А-4-10	Винт	4	
	49	I 760I 7526 82I 002	Кронштейн (лев.)	1	
		I 760I 7526 82I 00I	Кронштейн (прав.)	1	
	50	2409А57-8-II	Втулка	2	
	Н	I 760I 7528 200 002	Чаша в сборе	1	
	51	УН51-6-28	Заклепка трубчатая	4	
	52	I 760I 7528 212 000	Проставок	4	
	53	I 760I 7528 210 003	Накладка	4	
	54	I 760I 7527 124 000	Профиль	2	
	55	I 760I 7527 125 000	Балка	2	
	56	3610А-5-28	Заклепка трубчатая	8	
	57	I 760I 7527 130 000	Накладка	4	
	58	I 760I 7527 121 000	Накладка	3	
	59	I 760I 7527 122 000	Днище	1	
	60	3003А-8-46	Болт	4	
		3374А-8	Гайка	4	
		3401А-1,5-8-16	Шайба	4	
	61	4916А-8-80	Болт	2	
		3374А-8	Гайка	2	
		3401А-1,5-8-16	Шайба	2	
	62	I 760I 7527 123 00I	Боковина (прав.)	1	
		I 760I 7527 123 002	Боковина (лев.)	1	



КАТАЛОГ  
ДЕТАЛЕЙ И СБОРОЧНЫХ ЕДИНИЦ

Номер фигуры	Номер позиции	Обозначение	Наименование сборочных единиц, деталей	Колич. на сб. ед.	Сведения о взаимо- заменяемости и конст- руктивных изменениях
4	63	3059A-8-72	Болт	2	
		3374A-8	Гайка	2	
		3401A-I,5-8-I6	Шайба	2	
	64	I 760I 7527 II3 000	Вилка	2	
	65	I 760I 7527 I3I 000	Дужка	2	
	66	TU МАП № 2020-52	Кнопка перчаточная № 7 Ж	6	
	67	I 760I 7526 820 005	Профиль	I	
	68	I 760I 7528 2I5 000	Обклейка чаши	I	
	П	I 760I 7526 840 000	Чехол	I	
	69	I 760I 7526 840 009	Стенка задняя	I	
	70	I 760I 7526 840 005	Карман	I	
	71	I 760I 7526 830 000	Боковина	2	
	72	I 760I 7526 820 003	Труба прямоугольная	I	
	73	I 760I 7526 800 003	Наполнитель	I	
	74	I 760I 7526 800 009	Наполнитель	2	
	75	I 760I 7526 840 0II	Клапан верхний	I	
	76	I 760I 7526 800 0II	Наполнитель	I	
	77	I 760I 7526 840 003	Стенка передняя	I	
	78	I 760I 7526 800 007	Обшивка	I	
	79	I 760I 7526 840 007	Резинка	I	
	80	I 760I 7526 800 005	Обшивка	2	
	81	I 760I 7526 800 0I3	Ватник	I	
	82	I 760I 7526 800 0I5	Наполнитель	I	
	83	I 760I 7526 840 0I3	Боковина	I	
	84	I 760I 7526 840 0I5	Клапан	I	
	Р	I 760I 7525 I00 000	Каретка	I	
	85	3051A-5-40	Болт	5	
		3373A-5	Гайка	5	
		3401A-I-5-I0	Шайба	5	
	86	I 760I 7525 I04 000	Гребень	I	
	87	I,6xI0-002 ГОСТ 397-66	Шплинт	3	





## КАТАЛОГ ДЕТАЛЕЙ И СБОРОЧНЫХ ЕДИНИЦ

Номер фигуры	Номер позиции	Обозначение	Наименование сборочных единиц деталей	Колич на сб ед	Сведения о взаимо- заменяемости и конст руктивных изменениях
4	88	3051A-5-30 3373A-5 3401A-I-5-I0	Болт Гайка Шайба	12 12 12	
	89	I 760I 7526 I22 000	Штырь	1	
	90	I9I6A-I,5-I0-40-II	Пружина	3	
	С	I 760I 7525 I20 000	Кронштейн	1	
	91	I 760I 7525 I20 003	Кронштейн	1	
	92	I 760I 7525 I2I 000	Стакан	1	
	Т	I 760I 7525 I30 000	Трос	1	
	93	I 760I 7526 I2I 000	Наконечник	3	
	94	I581A-3-460	Оболочка боуденовская	1	
	95	I 760I 7528 III 000	Прокладка	36	
	96	3051A-5-38 3373A-5 3401A-I-5-I0	Болт Гайка Шайба	7 7 7	
	У	I 760I 7525 I40 000	Сепаратор	1	
	97	I 760I 7525 I4I 000	Лента	1	
	Ф	I 760I 7525 II0 000	Корпус каретки	1	
	98	I 760I 7526 III 000	Втулка	4	
	99	I 760I 7526 II2 000	Стакан	2	
	I00	I 760I 7526 I08 000	Штырь	2	
	I01	I 760I 7526 I09 000	Болт	4	
	I02	I 760I 7526 I4I 000 I 760I 7526 I42 000	Ролик Втулка	4 4	
	I03	3405A-2-I0-20	Шайба	4	
	I04	3336A-6 3405A-I,5-6-I2 I,6x20-002 ГОСТ 397-66	Гайка Шайба Шплинт	4 4 4	
	I05	I 760I 7525 II0 003	Корпус каретки	1	
	I06	I 760I 7528 I32 000	Накладка	1	
	I07	I 760I 7528 I02 000	Кольцо внутреннее	1	
	I08	Шарик Ш ØII,906-II ГОСТ 3722-66	Шарик * Шарик *	16	

**КАТАЛОГ  
ДЕТАЛЕЙ И СБОРОЧНЫХ ЕДИНИЦ**

Номер фигуры	Номер позиции	Обозначение	Наименование сборочных единиц, деталей	Колич. на сб. ед.	Сведения о взаимо- заменяемости и конст- руктивных изменениях
4	I09	I 760I 7528 I03 000	Кольцо внутреннее	I	По № 01019 С № 01022
	I10	I 760I 7528 I04 000	Кольцо наружное	I	
	III	I 760I 7525 I30 007	Трубка полихлорвиниловая	I	
		I 760I 7525 I30 009	Трубка полихлорвиниловая	I	
	I12	I 760I 7525 I30 003	Канат	I	
	III	I 760I 7526 I30 000	Рычаг	I	
	I13	I 760I 7526 I30 011	Рычаг	I	
	I14	I 760I 7526 I30 003	Шарик	I	
	I15	I 760I 7526 I06 000	Винт	I	
	I16	I 760I 7526 I30 009	Кольцо	I	
	I17	4929A-4-30	Болт	2	
		3373A-4	Гайка	2	
		I273c50-I-4-20	Шайба радиусная	2	
	I18	I 760I 7526 I13 000	Упор	I	
	I19	I 760I 7526 I30 013	Трубка	I	
	I20	3405A-I-4-8	Шайба	I	
		I,6xI0-002 ГОСТ 397-66	Шплинт	I	
	I21	I 760I 7526 I04 000	Рычаг	I	
	I22	I340c5I-4-28-25	Валик	I	
	Э	I 760I 7526 I20 000	Трос	2	
	I23	8082c52-2,5	Наконечник	3	
	I24	I 760I 7526 I20 003	Канат	2	
	I25	3003A-5-26	Болт	2	
		3373A-5	Гайка	2	
		340IA-I-5-10	Шайба	2	
	I26	I 760I 7526 I02 000	Пластина	I	
	I27	I 760I 7526 I0I 000	Кронштейн	I	
	I28	I 760I 7526 I07 000	Ролик	2	
		2409A-57-5-7-10	Втулка	2	
	I29	I 760I 7525 I0I 000	Проушина	I	
	I30	I 760I 7526 5I3 000	Втулка	I	
I31	I 760I 7525 I03 000	Прижим	I		



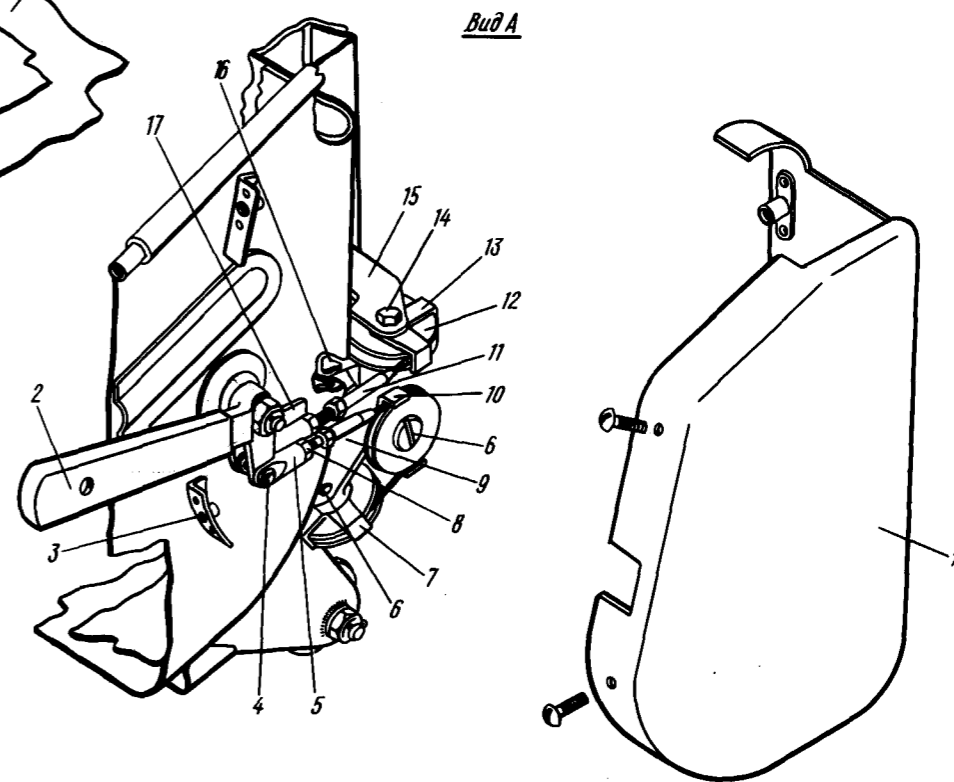
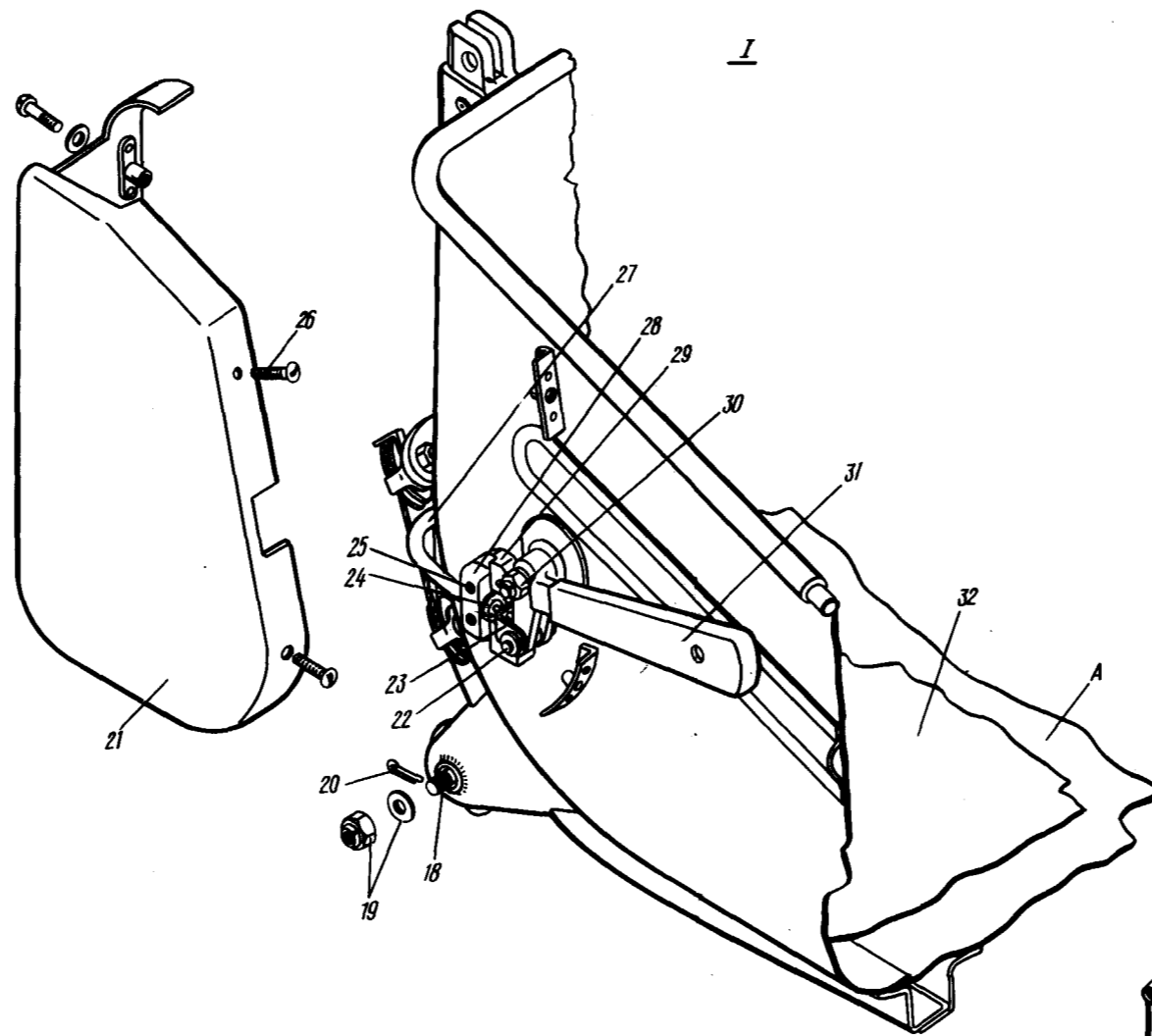
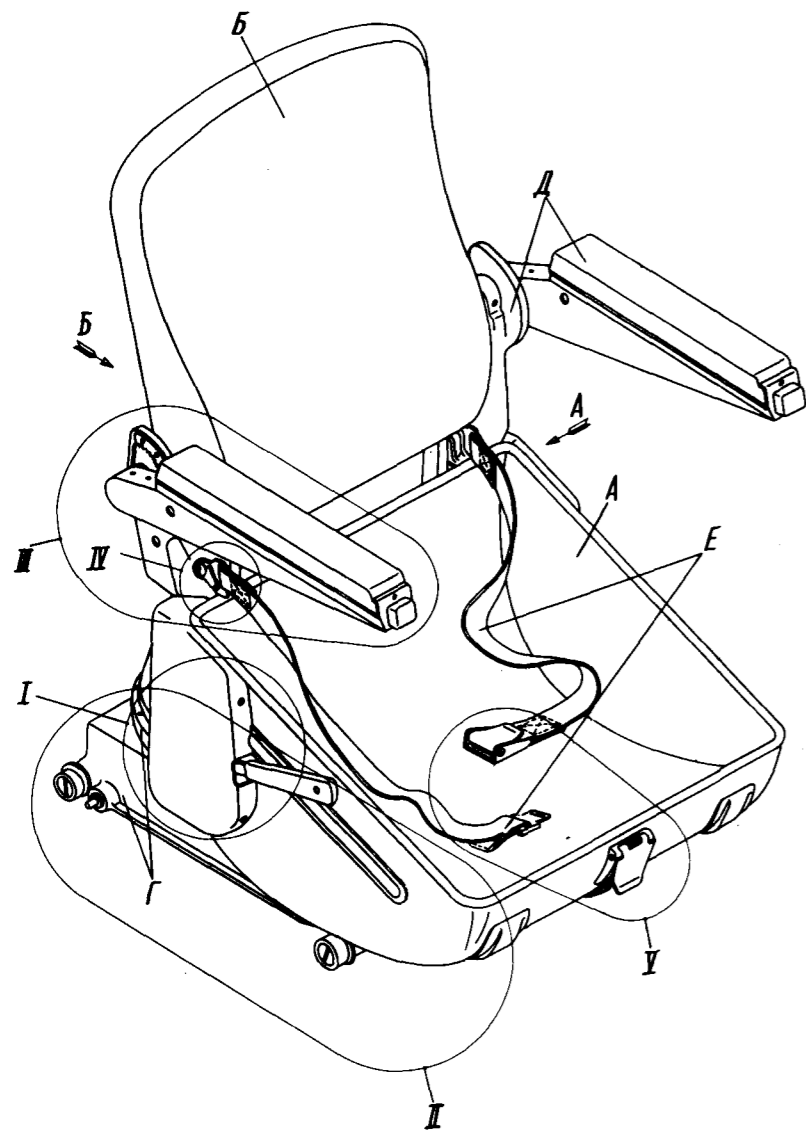
КАТАЛОГ  
ДЕТАЛЕЙ И СБОРОЧНЫХ ЕДИНИЦ

Номер фигуры	Номер позиции	Обозначение	Наименование сборочных единиц, деталей	Колич. на сб. ед	Сведения о взаимо- заменяемости и конст руктивных изменениях
4	I32	I 760I 7525 I05 000	Планка	I	
	I33	I340c5I-4-I6-I3	Валик	I	
		3405A-I-4-8	Шайба	I	
		I,6xI0-002 ГОСТ 397-66	Шплинт	I	
	I34	3I83A-4-I0	Винт	6	
	I35	I 760I 7525 I02 000	Рычаг	I	
I36	220Ic52-4-55	Ось под двухстороннюю развальцовку	I		





  
**КАТАЛОГ**  
**ДЕТАЛЕЙ И СБОРОЧНЫХ ЕДИНИЦ**



**Сиденье старшего бортового техника (с № 10284)**  
**Фигура 5 (Лист I из 3)**

36.10.04  
Стр. 52/51

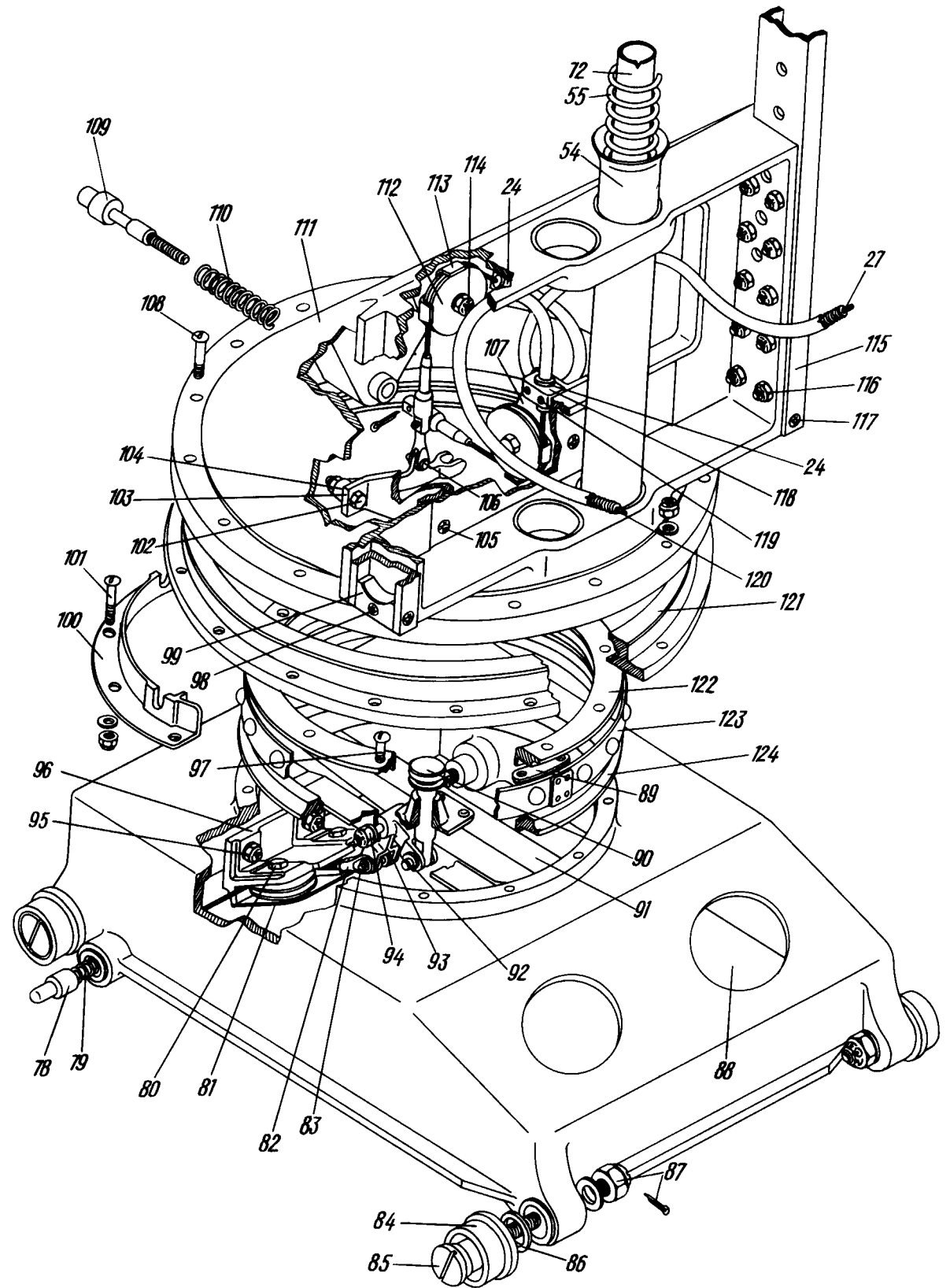
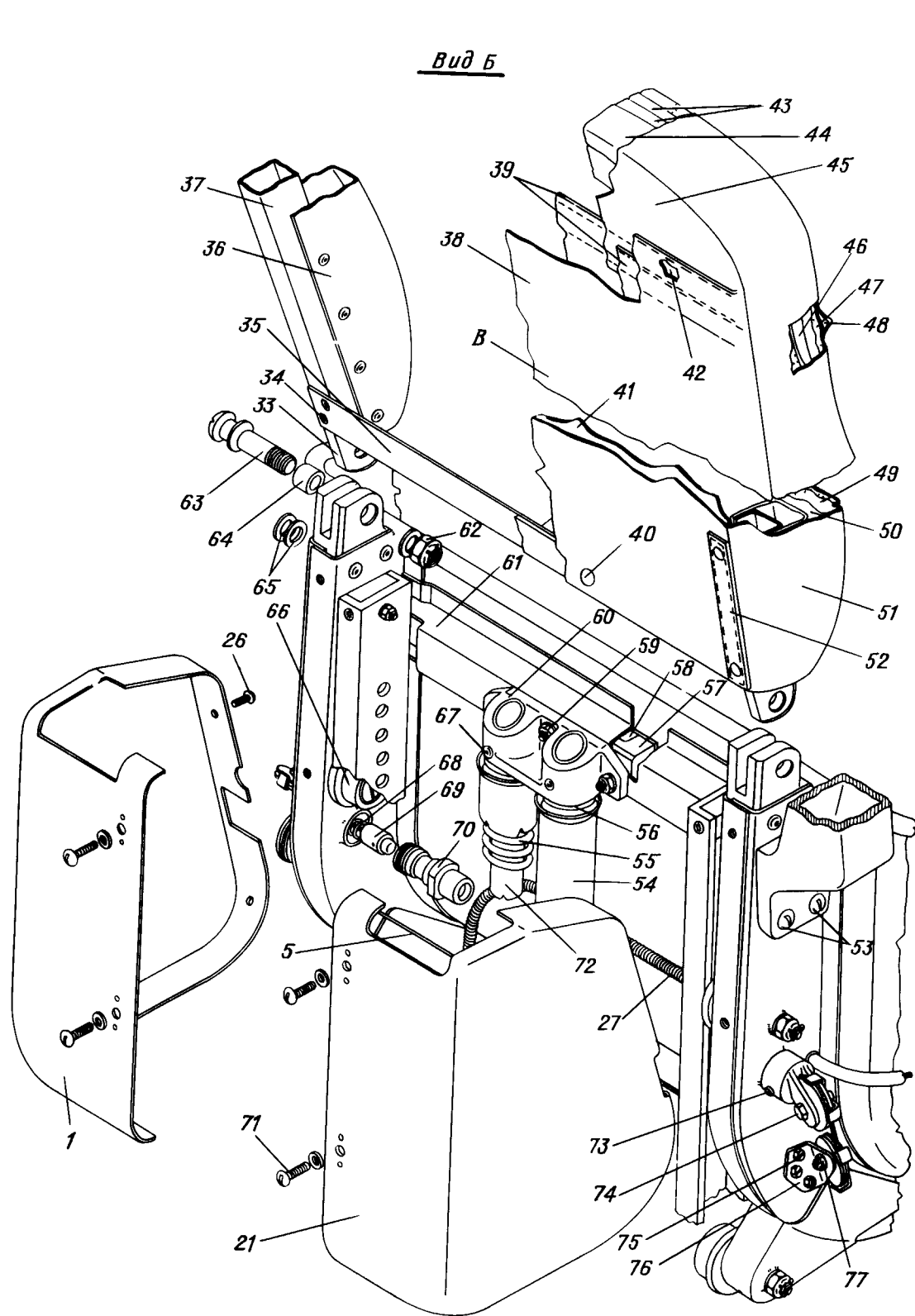
10 июня 1978 г.

978  
977



ИЛ 76  
КАТАЛОГ  
ДЕТАЛЕЙ И СБОРОЧНЫХ ЕДИНИЦ

II

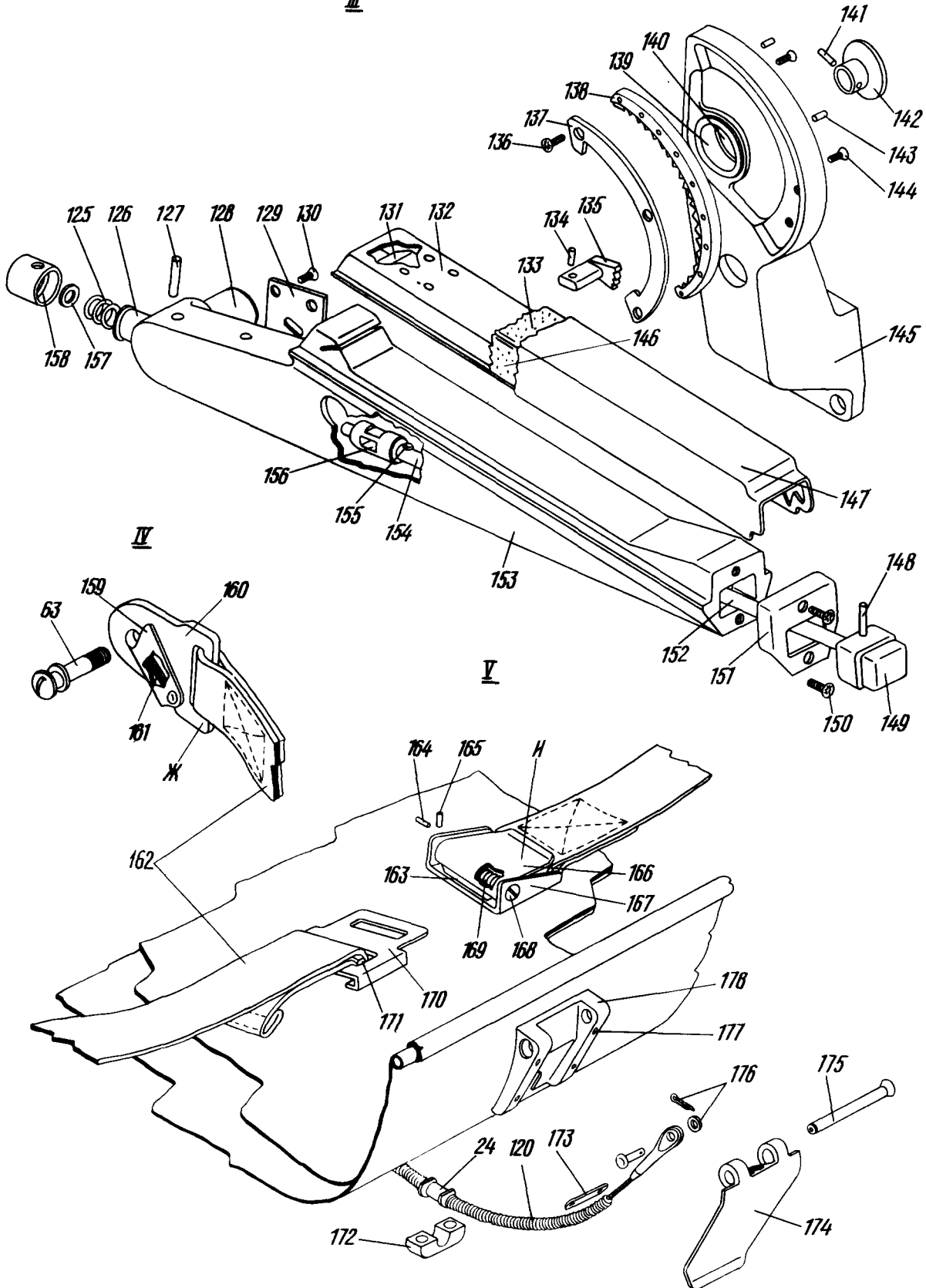






КАТАЛОГ  
ДЕТАЛЕЙ И СБОРОЧНЫХ ЕДИНИЦ

II



Сиденье старшего бортового техника (с № I0284)  
Фигура 5 (Лист 3 из 3)



## КАТАЛОГ ДЕТАЛЕЙ И СБОРОЧНЫХ ЕДИНИЦ

Номер фигуры	Номер позиции	Обозначение	Наименование сборочных единиц, деталей	Колич. на сб. ед.	Сведения о взаимо- заменяемости и конст- руктивных изменениях
5		I 760I 7525 500 000	СИДЕНЬЕ СТАРШЕГО БОРТОВОГО ТЕХНИКА (с № I0284)	I	С № I0284  По № I5477 С № I5482
	A	I 760I 7525 540 000	Чаша в сборе	I	
	I	I 760I 7525 530 002	Кожух (лев.)	I	
	2	I 760I 7526 540 002	Рычаг (лев.)	I	
		I 760I 7526 540 006	Рычаг (лев.)	I	
	3	338IA-4	Гайка анкерная	4	
	4	2-4-22	Валик	I	
		ОСТ I.III189-73			
		340IA-I-4-8	Шайба	I	
		I,6xI0-002	Шплинт	I	
		ГОСТ 397-66			
	5	I 760I 7525 620 000	Трос	I	
	6	I 760I 7525 502 000	Ось	3	
	7	I 760I 7525 505 000	Скоба	I	
	8	3320A-4	Гайка	2	
	9	I 760I 7525 504 000	Кронштейн	I	
	I0	I 760I 7525 503 000	Скоба	I	
	II	I 760I 7525 630 000	Трос	I	
	I2	I 760I 7526 I07 000	Ролик	5	
	I3	I 760I 7526 503 000	Скоба	I	
I4	3003A-5-24-3	Болт	2		
	2409A-5-7-I0	Втулка	2		
	3346A-5	Гайка	2		
	340IA-I-5-I0	Шайба	2		
	I,6xI4-002	Шплинт	2		
	ГОСТ 397-66				
I5	I 760I 7526 5I2 000	Гайка	2		
I6	I 760I 7526 6I3 000	Пластина	2		
I7	I 760I 7526 6I8 000	Уголок	I		
I8	I 760I 7526 507 000	Болт	4		
	3405A-I-I0-I8	Шайба	4		
I9	3336A-6	Гайка	4		
	3405A-I-6-I4	Шайба	4		



## КАТАЛОГ ДЕТАЛЕЙ И СБОРОЧНЫХ ЕДИНИЦ

Номер фигуры	Номер позиции	Обозначение	Наименование сборочных единиц, деталей	Колич. на сб. ед.	Сведения о взаимо- заменяемости и конст- руктивных изменениях
5	20	I,6x20-002 ГОСТ 397-66	Шплинт	4	
	21	I 760I 7525 530 00I	Кожух (прав.)	I	
	22	2-4-22 ОСТ I.III89-73 340IA-I-4-8 I,6xIO-002 ГОСТ 397-66	Валик  Шайба Шплинт	I  I I	
	23	I 760I 7526 7I8 000	Скоба	I	
	24	I 760I 7526 5I3 000	Втулка	4	
	25	3I83A-4-I6	Винт	2	
	26	3I72A-4-I0 340IA-0,5-4-8	Винт Шайба	4 4	
	27	I 760I 7525 640 000	Трос	I	
	28	I 760I 7525 IO3 000	Прижим	I	
	29	I 760I 7526 5I4 000	Пластина	I	
	30	2409A-6-8-I2 2-6-24 ОСТ I.I057I-72 3336A-6 3405A-0,5-6-I2 I,6x20-002 ГОСТ 397-66	Втулка Болт  Гайка Шайба Шплинт	2 2  2 2 2	
	31	I 760I 7526 540 00I I 760I 7526 540 005	Рычаг (прав.) Рычаг (прав.)	I I	По № I5477 С № I5482
	32	I 760I 7528 2I5 000	Обклейка чаши	I	
	Б	I 760I 7526 800 000 I 760I 7526 800 002	Спинка Спинка	I I	По № I2358 С № I236I
	33	I 760I 7526 82I 002 I 760I 7526 82I 00I	Кронштейн (лев.) Кронштейн (прав.)	I I	
	34	3I83A-4-I0	Винт	4	
	35	I 760I 7526 820 005	Профиль	I	
	36	I 760I 7526 830 000	Боковина	2	
	37	I 760I 7526 820 003	Труба прямоугольная	I	
	В	I 760I 7526 840 000	Чехол	I	



КАТАЛОГ  
ДЕТАЛЕЙ И СБОРОЧНЫХ ЕДИНИЦ

Номер фигуры	Номер позиции	Обозначение	Наименование сборочных единиц, деталей	Колич. на сб. ед.	Сведения о взаимо- заменяемости и конст руктивных изменениях
5	38	I 760I 7526 840 009	Стенка задняя	I	
	39	I 760I 7526 840 005I	Карман	I	
	40	ТУ МЛП № 2020-52	Кнопка перчаточная	6	
	41	I 760I 7526 800 005	Обшивка	2	
	42	I 760I 7526 840 007	Резинка	I	
	43	I 760I 7526 800 009	Наполнитель	2	
	44	I 760I 7526 800 003	Наполнитель	I	
	45	I 760I 7526 840 01I	Клапан верхний	I	
	46	I 760I 7526 800 01I	Наполнитель	I	
	47	I 760I 7526 800 007	Обшивка	I	
	48	I 760I 7526 840 003	Стенка передняя	I	
	49	I 760I 7526 800 015	Ватник	I	
	50	I 760I 7526 840 013	Наполнитель	I	
	51	I 760I 7526 840 013	Боковина	I	
	52	I 760I 7526 840 015	Клапан	I	
	53	3059A-8-46	Болт	6	
		3373A-8	Гайка	6	
		3405A-I,5-8-I6	Шайба	6	
	54	I 760I 7525 506 000	Трубка	2	
	55	I 760I 7525 507 000	Пружина	2	
	56	3405A-I,5-I8-30	Шайба	2	
	57	I 760I 7526 652 000	Вкладыш	2	
	58	I 760I 7526 612 000	Пластина	I	
	59	3072A-5-36	Болт	3	
		3373A-5	Гайка	3	
		3401A-I-5-I0	Шайба	3	
	60	I 760I 7526 501 000	Кронштейн	I	
	61	I 760I 7526 651 000	Профиль	2	
	62	3373A-6	Гайка	2	
		3401A-I-6-I2	Шайба	2	
	63	I 760I 7527 121 000	Болт	2	
	64	2409A57-8-II-8	Втулка	2	



КАТАЛОГ  
ДЕТАЛЕЙ И СБОРОЧНЫХ ЕДИНИЦ

Номер фигуры	Номер позиции	Обозначение	Наименование сборочных единиц. деталей	Колич. на сб. ед.	Сведения о взаимо- заменяемости и конст- руктивных изменениях
5	65	3401A-0,5-8-16	Шайба	4	
	66	I 760I 7526 I40 000	Ролик	4	
		I 760I 7526 I42 000	Втулка	4	
		I 760I 7526 I4I 000	Ролик	4	
	67	220Ic52-5-34	Ось под двухстороннюю развальцовку	2	
	68	I9I6A-I,5-I0-40 I	Пружина	2	
	69	I 760I 7526 55I 000	Штырь	2	
		I 760I 7526 552 000	Стакан	2	
		I 760I 7526 553 000	Стакан	2	
	70	I 760I 7526 502 000	Корпус	2	
	7I	3I72A-4-I8	Винт	4	
		340IA-I-4-I0	Шайба	4	
	72	I 760I 7526 505 000	Трубка	2	
	73	МЗх5 кл. 2-005 ГОСТ I476-64	Винт установочный	2	
	74	3003A-5-26-3	Болт	2	
		3346A-5	Гайка	2	
		340IA-I-5-I0	Шайба	2	
		I,6xI4-002 ГОСТ 397-66	Шплинт	2	
		3240A-4-I0	Винт	7	
	76	I 760I 7525 50I 000	Кронштейн	I	
	77	3346A-5	Гайка	I	
340IA-I-5-I0		Шайба	I		
I,6xI4-002 ГОСТ 397-66		Шплинт	I		
Г I 760I 7525 550 000		Каретка в сборе	I		
78	I 760I 7526 I08 000	Штырь	2		
79	I9I6A-I,5-I0-40-II	Пружина	4		
80	3003A-5-26	Болт	2		
	3373A-5	Гайка	2		
	340IA-I-5-I0	Шайба	2		
	2409A-57-5-7-I0 Кд	Втулка	2		
	I 760I 7526 I02 000	Пластина	I		



КАТАЛОГ  
ДЕТАЛЕЙ И СБОРОЧНЫХ ЕДИНИЦ

Номер фигуры	Номер позиции	Обозначение	Наименование сборочных единиц деталей	Колич на сб ед	Сведения о взаимо- заменяемости и конст руктивных изменениях
5	82	I 760I 7525 590 000	Трос	2	
	83	2-4-22	Валик	I	
		ОСТ. IIII89-73			
		340IA-0,5-4-8	Шайба	I	
		I,6x10-002 ГОСТ 397-66	Шплинт	I	
	84	I 760I 7526 I40 000	Ролик	4	
	85	I 760I 7526 I09 000	Болт	4	
	86	3405A-2-10-20	Шайба	4	
	87	3336A-6	Гайка	4	
		3405A-I,5-6-I2	Шайба	4	
		I,6x20-002 ГОСТ 397-66	Шплинт	4	
	88	I 760I 7525 570 000	Корпус каретки	I	
	89	I 760I 7528 III 000	Прокладка	36	
	90	I 760I 7526 705 000	Ось	I	
		I 760I 7526 709 000	Шайба	I	
	91	I 760I 7525 580 000	Кронштейн	I	
	92	2-4-I4	Валик	I	
		ОСТ. IIII89-73			
		340IA-0,5-4-8	Шайба	I	
		I,6x10-002 ГОСТ 397-66	Шплинт	I	
	93	I 760I 7525 555 000	Рычаг	I	
	94	2409A-4-6-20	Втулка	I	
		300IA-4-32-2,5	Болт	I	
		3346A-4	Гайка	I	
		340IA-0,5-4-8	Шайба	I	
	95	3072A-5-22	Болт	2	
3373A-5		Гайка	2		
340IA-I-5-I0		Шайба	2		
96	I 760I 7525 556 000	Кронштейн	I		
97	305IA-5-46	Болт	5		
	3373A-5	Гайка	5		
	340IA-I-5-I0	Шайба	5		



КАТАЛОГ  
ДЕТАЛЕЙ И СБОРОЧНЫХ ЕДИНИЦ

Номер фигуры	Номер позиции	Обозначение	Наименование сборочных единиц, деталей	Колич. на сб. ед	Сведения о взаимо- заменяемости и конст руктивных изменениях
5	98	3071A-4-22	Болт	4	
		3302A-4	Гайка	4	
		3401A-0,5-4-8	Шайба	4	
	99	I 760I 7526 730 000	Упор	4	
	100	I 760I 7525 104 000	Гребень	1	
	101	3051A-5-50	Болт	2	
		3051A-5-48	Болт	5	
		3373A-5	Гайка	7	
		3401A-I-5-10	Шайба	7	
	102	2409A-5-7-10	Втулка	1	
		3003A-5-22-3	Болт	1	
		3346A-5	Гайка	1	
		3401A-I-5-10	Шайба	1	
		I,6xI4-002 ГОСТ 397-66	Шплинт	1	
	103	I 760I 7525 552 000	Профиль	1	
	104	I 760I 7525 554 000	Рычаг	1	
	105	3071A-4-28	Болт	2	
		3373A-4	Гайка	2	
		3401A-0,5-4-8	Шайба	2	
	106	2-5-12	Валик	1	
		ОСТ. IIII89-73			
		3401A-0,5-5-10	Шайба	1	
		I,6xI0-002 ГОСТ 397-66	Шплинт	1	
	107	I 760I 7525 553 000	Профиль	1	
	108	3051A-5-30	Болт	12	
		3373A-5	Гайка	12	
		3401A-I-5-10	Шайба	12	
	109	I 760I 7525 122 000	Штырь	1	
	110	I9I6A-I,5-10-40 II	Пружина	1	
	111	I 760I 7525 560 000	Кронштейн	1	
	112	I 760I 7526 107 000	Ролик	4	
	113	I 760I 7526 503 000	Скоба	2	
	114	2409A-5-7-10	Втулка	1	
		3051A-5-26	Болт	1	



  
КАТАЛОГ  
ДЕТАЛЕЙ И СБОРОЧНЫХ ЕДИНИЦ

Номер фигуры	Номер позиции	Обозначение	Наименование сборочных единиц, деталей	Колич. на сб. ед	Сведения о взаимо- заменяемости и конст руктивных изменениях
5	II4	3373A-5	Гайка	I	
		340IA-I-5-IO	Шайба	I	
	II5	I 760I 7525 55I 00I	Профиль (прав.)	I	
		I 760I 7525 55I 002	Профиль (лев.)	I	
	II6	3072A-4-18	Болт	I2	
		3373A-4	Гайка	I2	
		340IA-0,5-4-8	Шайба	I2	
	II7	3I83A-4-I2	Винт	8	
	II8	I 760I 7526 775 000	Прижим	2	
	II9	3I5IA-4-I4	Винт	2	
		340IA-0,5-4-8	Шайба	2	
	I20	I 760I 7525 650 000	Трос	I	
	I21	I 760I 7528 I04 000	Кольцо наружное	I	
	I22	I 760I 7528 I03 000	Кольцо внутреннее	I	
	I23	I 760I 7525 I40 000	Сепаратор	I	
	I24	I 760I 7528 I02 000	Кольцо внутреннее	I	
		Шарик Ш ØII,906-B ГОСТ 3722-60	Шарик	24	
	Д	I 760I 7525 200 003	Подлокотник (прав.)	I	
		I 760I 7525 200 004	Подлокотник (лев.)	I	
	I25	I9I6A-I,5-I3-40-II	Пружина	2	
	I26	I 760I 7525 2II 000	Втулка	2	
	I27	3Пр <sub>2а</sub> -30 ГОСТ 3128-70	Штифт	2	
	I28	I 760I 7525 207 000	Втулка	2	
	I29	I 760I 7525 2I2 00I	Пластина (прав.)	I	
		I 760I 7525 2I2 002	Пластина (лев.)	I	
	I30	3I86A-4-8	Винт	4	
	I31	I 760I 7525 240 005	Уголок	2	
	I32	I 760I 7525 240 000	Каркас	2	
	I33	I 760I 7525 220 005	Прокладка	2	
	I34	220Ic52-3-I2	Валик	2	
	I35	I 760I 7525 2I3 00I	Фиксатор (прав.)	I	



## КАТАЛОГ ДЕТАЛЕЙ И СБОРОЧНЫХ ЕДИНИЦ

Номер фигуры	Номер позиции	Обозначение	Наименование сборочных единиц, деталей	Колич. на сб. ед	Сведения о взаимо- заменяемости и конст руктивных изменениях
5	I35	I 760I 7525 2I3 002	Фиксатор (лев.)	1	
	I36	3I77A-3-6	Винт	6	
	I37	I 760I 7525 205 000	Накладка	2	
	I38	I 760I 7525 204 000	Зубчатка	2	
	I39	I 760I 7525 2I5 003	Втулка	2	
	I40	I 760I 7525 2I5 00I	Втулка	2	
	I4I	4Пр <sub>2а</sub> -25 ГОСТ 3I28-70	Штифт	2	
	I42	I 760I 7525 2I4 000	Пробка	2	
	I43	3Пр <sub>2а</sub> -I2 ГОСТ 3I28-70	Штифт	4	
	I44	3I77A-3-I2	Винт	8	
	I45	I 760I 7525 20I 00I	Кронштейн (прав.)	1	
		I 760I 7525 20I 002	Кронштейн (лев.)	1	
	I46	I 760I 7525 220 007	Прокладка	2	
	I47	I 760I 7525 220 003	Обшивка	2	
	I48	2Пр <sub>2а</sub> -20 ГОСТ 3I28-70	Штифт	2	
	I49	I 760I 7525 232 000	Кнопка	2	
	I50	3I77A-3-I0	Винт	4	
	I5I	I 760I 7525 203 000	Колпак	2	
	I52	I 760I 7525 230 003	Труба	2	
	I53	I 760I 7525 202 003	Каркас (прав.)	1	
		I 760I 7525 202 004	Каркас (лев.)	1	
	I54	I 760I 7525 230 000	Шток	2	
	I55	2Пр <sub>2а</sub> -I0 ГОСТ 3I28-70	Штифт	2	
	I56	I 760I 7525 23I 000	Поршень	2	
	I57	3402A-I-5-I4	Шайба	1	
	I58	I 760I 7525 206 000	Пробка	2	
		Е 5243A	Ремень привязной	1	
		Ж 5246A	Карабин	2	
	I59	5248A	Педаль	2	

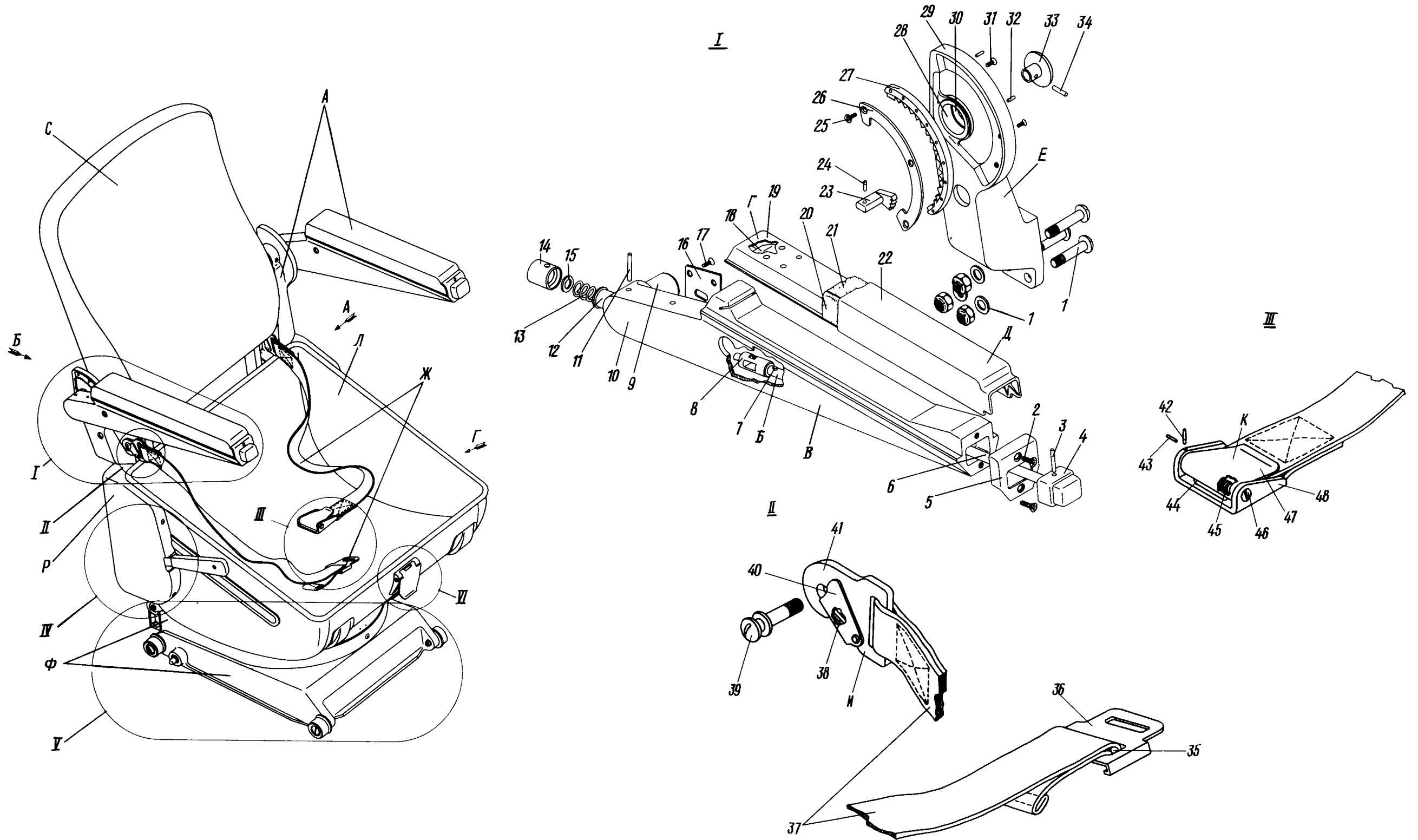
  
**КАТАЛОГ  
ДЕТАЛЕЙ И СБОРОЧНЫХ ЕДИНИЦ**

Номер фигуры	Номер позиции	Обозначение	Наименование сборочных единиц деталей	Колич на сб ед	Сведения о взаимо- заменяемости и конст руктивных изменениях
5	I60	5247A	Крюк	2	
	I61	5249A	Пружина	2	
	I62	Тесьма ЛТК-44-1600	Ремень	I	
	И	5250A	Замок	I	
	I63	5253A	Стопор	I	
	I64	348IA-2Пр2 <sub>2a</sub> -6	Штифт	I	
	I65	348IA-I,6-Пр2 <sub>2a</sub> -16	Штифт	I	
	I66	5257A	Ручка	I	
	I67	525IA	Корпус	I	
	I68	5254A	Ось	I	
	I69	5255A	Пружина	I	
	I70	5256A	Пряжка	I	
	I71	5257A	Планка	I	
	I72	I 760I 7525 I03 000	Прижим	I	
	I73	I 760I 7525 I05 000	Планка	I	
	I74	I 760I 7525 I02 000	Рычаг	I	
	I75	220IA-4-55	Ось под двухстороннюю развальцовку	I	
	I76	I340с5I-4-I6-I3	Валик	I	
3405A-I-4-8		Шайба	I		
I,6xI0-002 ГОСТ 397-66		Шплинт	I		
I77	3I83A-4-I0	Винт	6		
I78	I 760I 7525 I0I 000	Проушина	I		





  
 КАТАЛОГ  
 ДЕТАЛЕЙ И СБОРОЧНЫХ ЕДИНИЦ




Сиденье штурмана  
 Фигура 6 (Лист I из 3)

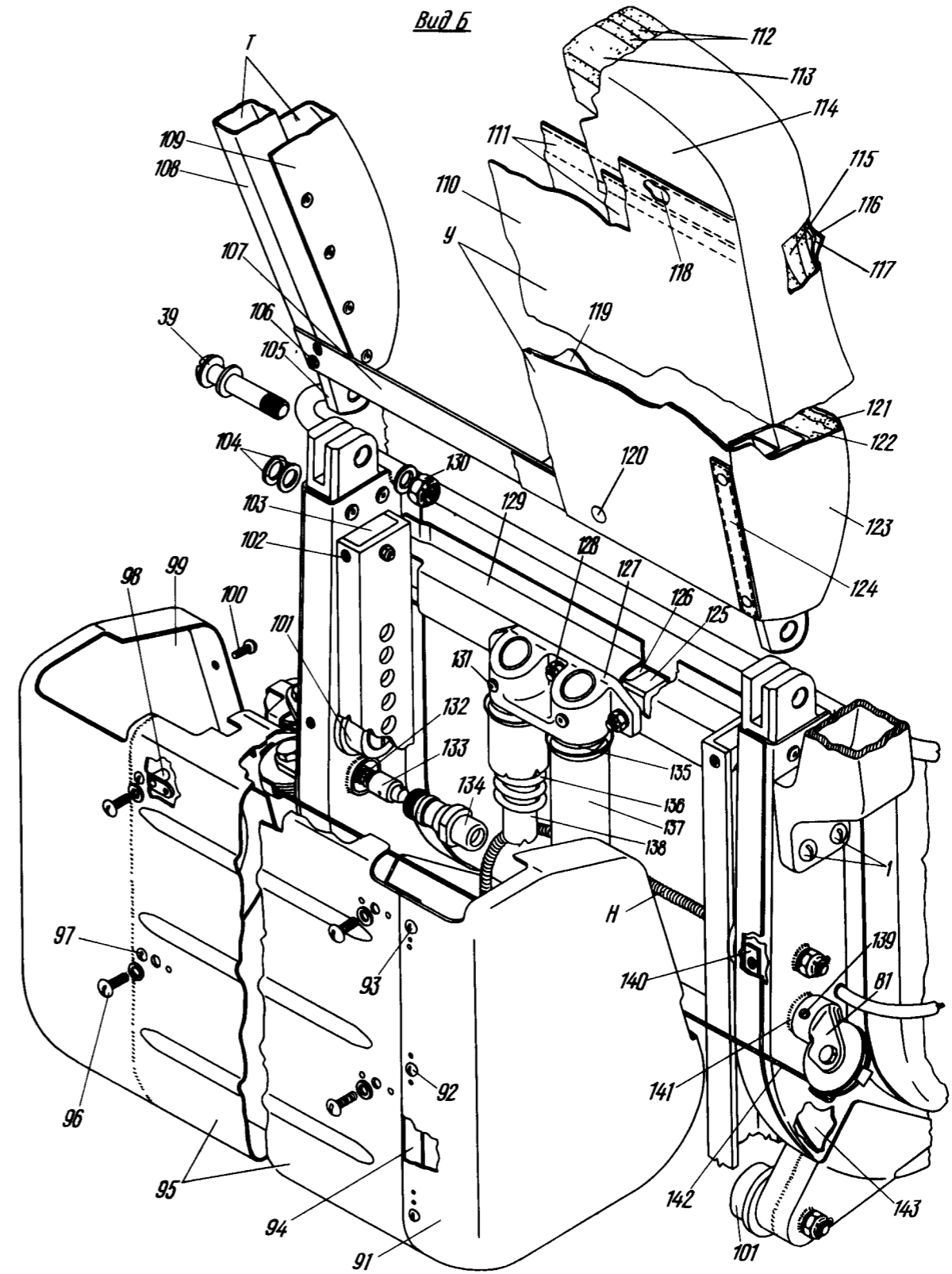
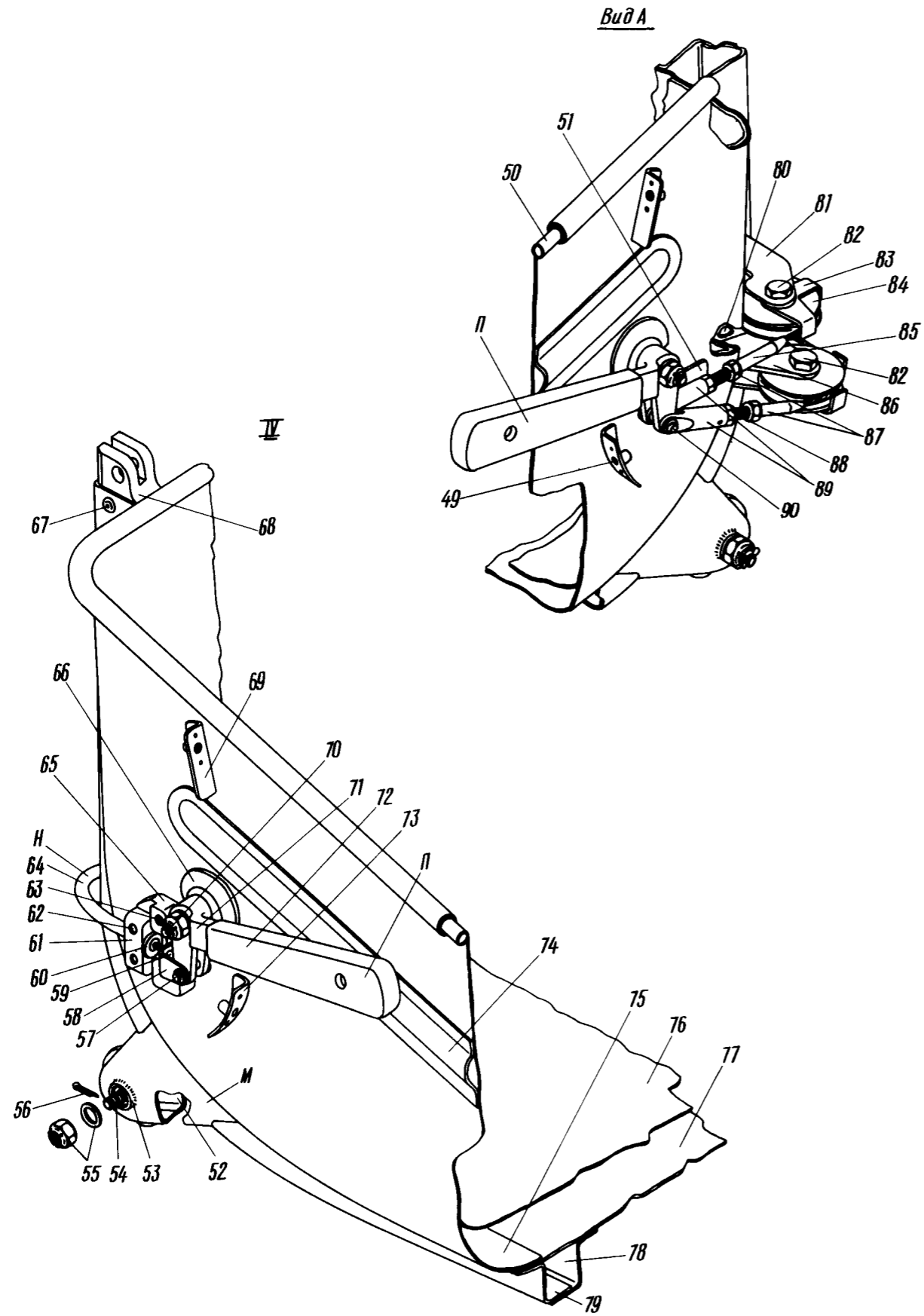
36.10.05  
Стр. 68/67

10 июня 1978 г.

994  
993



  
**КАТАЛОГ**  
**ДЕТАЛЕЙ И СБОРОЧНЫХ ЕДИНИЦ**

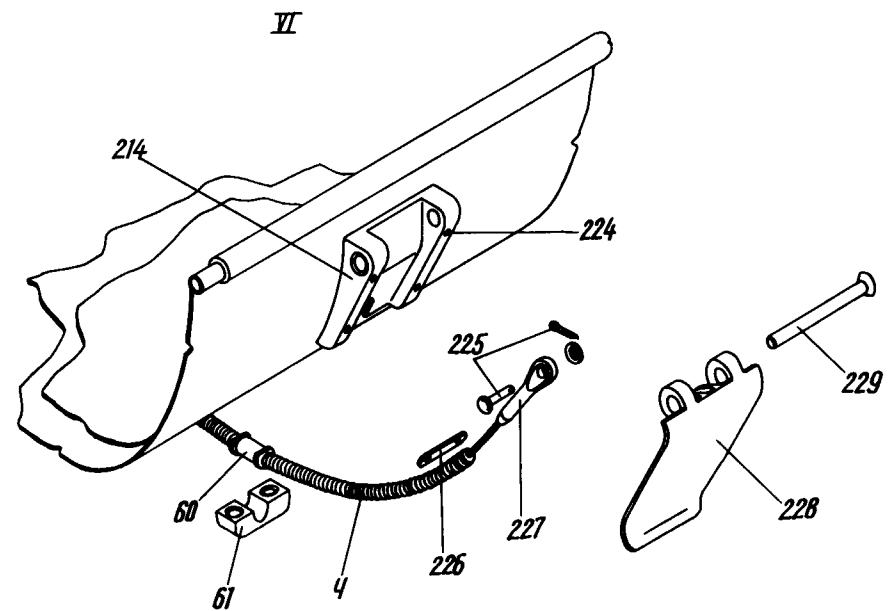
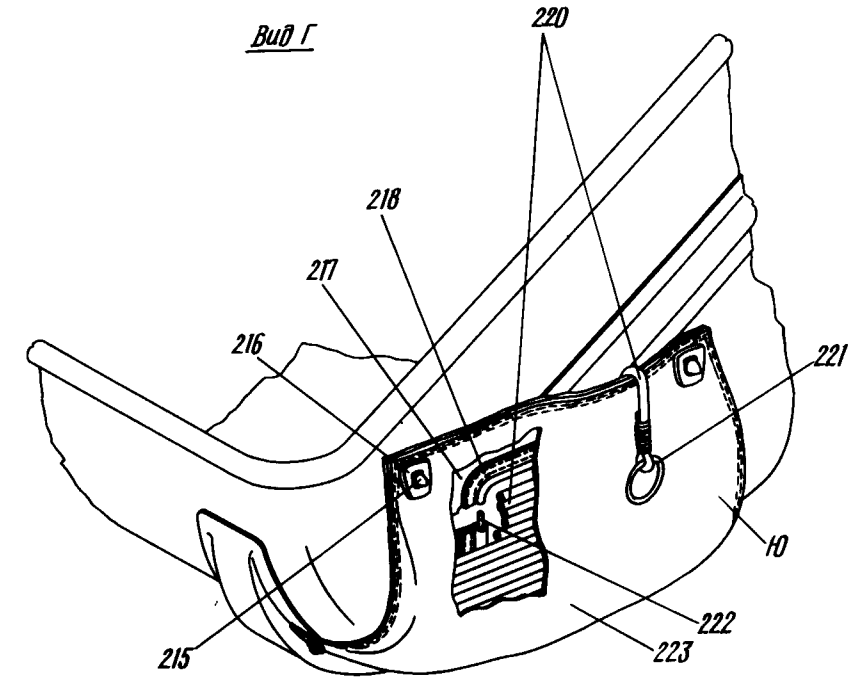
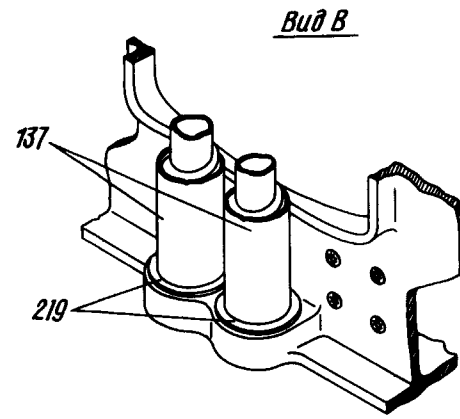
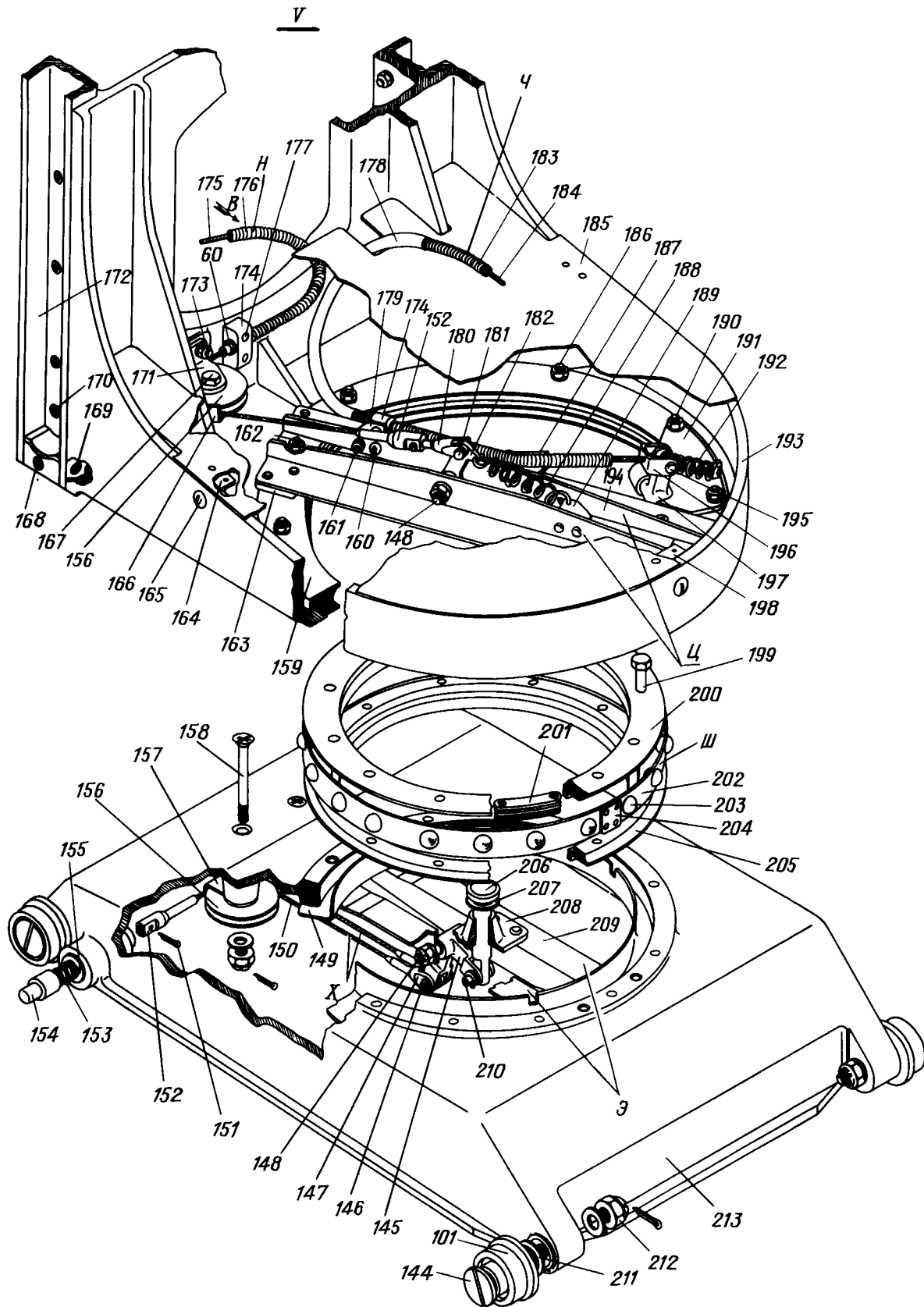


Сиденье штурмана  
 Фигура 6 (Лист 2 из 3)





  
**КАТАЛОГ**  
**ДЕТАЛЕЙ И СБОРОЧНЫХ ЕДИНИЦ**



**Сиденье штурмана**  
**Фигура 6 (Лист 3 из 3)**



КАТАЛОГ  
ДЕТАЛЕЙ И СБОРОЧНЫХ ЕДИНИЦ

Номер фигуры	Номер позиции	Обозначение	Наименование сборочных единиц, деталей	Колич. на сб. ед	Сведения о взаимо- заменяемости и конст руктивных изменениях
6		I 760I 7526 500 000	СИДЕНЬЕ ПИТУРМАНА	I	ВЗ
	I	3003A-8-46	Болт	6	По № 01019
		3059A-8-46	Болт	6	С № 01022
		3373A-8	Гайка	6	
		3405A-I,5-8-I6	Шайба	6	
	A	I 760I 7525 200 002	Подлокотник (лев.)	I	
		I 760I 7525 200 00I	Подлокотник (прав.)	I	
	2	3I77A-3-I0	Винт	4	
	3	2Пр2 <sub>2а</sub> -20 ГОСТ 3128-70	Штифт	2	
	4	I 760I 7525 232 000	Кнопка	2	
	5	I 760I 7525 203 000	Колпак	2	
	B	I 760I 7525 230 000	Шток	2	
	6	I 760I 7525 230 003	Труба	2	
	7	2Пр2 <sub>2а</sub> -I0 ГОСТ 3128-70	Штифт	2	
	8	I 760I 7525 23I 000	Поршень	2	
	B	I 760I 7525 202 00I	Каркас (прав.)	I	
		I 760I 7525 202 002	Каркас (лев.)	I	
	9	I 760I 7525 207 000	Втулка	2	
	IO	I 760I 7525 202 003	Каркас (прав.)	I	
		I 760I 7525 202 004	Каркас (лев.)	I	
	II	3Пр2 <sub>2а</sub> -30 ГОСТ 3128-70	Штифт	2	
	I2	I 760I 7525 2II 000	Втулка	2	
	I3	I9I6A-I,5-I3-40	Пружина	2	
	I4	I 760I 7525 206 000	Пробка	2	
	I5	3402A-I-8-I4	Шайба	2	По № 05II7
		3402A-I-5-I4	Шайба	2	С № 05I24
	I6	I 760I 7525 2I2 00I	Пластина (прав.)	I	
		I 760I 7525 2I2 002	Пластина (лев.)	I	
	I7	3I86A-4-7	Винт	8	По № 05II7
		3I86A-4-8	Винт	8	С № 05I24

  
КАТАЛОГ  
ДЕТАЛЕЙ И СБОРОЧНЫХ ЕДИНИЦ

Номер фигуры	Номер позиции	Обозначение	Наименование сборочных единиц, деталей	Колич. на сб. ед.	Сведения о взаимо- заменяемости и конст- руктивных изменениях
6	Г	I 760I 7525 240 000	Каркас	2	
	18	I 760I 7525 240 005	Уголок	2	
	19	I 760I 7525 240 003	Профиль	2	
	Д	I 760I 7525 220 000	Подушка	2	
	20	I 760I 7525 220 007	Прокладка	4	
	21	I 760I 7525 220 005	Прокладка	2	
	22	I 760I 7525 220 003	Обшивка	2	
	23	I 760I 7525 213 001	Фиксатор (прав.)	1	
		I 760I 7525 213 002	Фиксатор (лев.)	1	
	24	220Ic52-3-I2	Валик	2	
	25	3I77A-3-6	Винт	6	
	26	I 760I 7525 205 000	Накладка	2	
	27	I 760I 7525 204 000	Зубчатка	2	
	Е	I 760I 7525 201 001	Кронштейн (прав.)	1	
		I 760I 7525 201 002	Кронштейн (лев.)	1	
	28	I 760I 7525 215 003	Втулка	2	
	29	I 760I 7525 201 005	Кронштейн (прав.)	1	
		I 760I 7525 201 006	Кронштейн (лев.)	1	
	30	I 760I 7525 215 001	Втулка	2	
	31	3I77A-3-I2	Винт	8	
	32	3Пр2 <sub>2а</sub> -I2	Штифт	4	
		ГОСТ 3128-70			
	33	I 760I 7525 214 000	Пробка	2	
	34	4Пр2 <sub>2а</sub> -25	Штифт	2	
		ГОСТ 3128-70			
	Ж	5243A	Ремень привязной	1	
	35	5257A	Планка	1	
	36	5256A	Пряжка	1	
	37	Тесьма ЛТК-44-1600	Ремень *	1	
	И	5246A	Карабин	2	
	38	5249A	Пружина	2	
	39	I 760I 7527 I2I 000	Болт	2	



## КАТАЛОГ ДЕТАЛЕЙ И СБОРОЧНЫХ ЕДИНИЦ

Номер фигуры	Номер позиции	Обозначение	Наименование сборочных единиц, деталей	Колич на сб ед	Сведения о взаимо заменяемости и конст руктивных изменениях
6	40	5248А	Педадь	2	
	4I	5247А	Крык	2	
	К	5250А	Замок	I	
	42	348IA-I,6-Пр2 <sub>2a</sub> -I6	Штифт	I	
	43	348IA-2Пр2 <sub>2a</sub> -6	Штифт	I	
	44	5253А	Стопор	I	
	45	5255А	Пружина	I	
	46	5254А	Ось	I	
	47	5257А	Ручка	I	
	48	525IA	Корпус	I	
	Л	I 760I 7526 600 00I	Чаша в сборе	I	
	49	338IA-4	Гайка анкерная	4	
	50	I 760I 7527 I3I 000	Дужка	2	
	5I	I 760I 7526 6I8 000	Уголок	I	
	М	I 760I 7526 640 000	Кронштейн	2	
	52	I 760I 7526 640 004	Боковина (лев.)	2	
		I 760I 7526 640 003	Боковина (прав.)	2	
	53	I 760I 7526 622 000	Втулка	2	
	54	I 760I 7526 507 000	Болт	4	
		3405A-I-I0-I8	Шайба	4	
	55	3336A-6	Гайка	2	
		3405A-I-6-I4	Шайба	2	
	56	I,6x20-002 ГОСТ 397-66	Шплинт	2	
	57	2-4-22 OCT I.III89-73	Валик	I	
		340IA-I-4-8	Шайба	I	
		I,6xI0-002 ГОСТ 397-66	Шплинт	I	
	58	I 760I 7526 7I8 000	Скоба	I	
	59	I743с55-2,5	Шарик	I	
	60	I 760I 7526 5I3 000	Втулка	3	
	6I	I 760I 7525 I03 000	Прижим	3	



## КАТАЛОГ ДЕТАЛЕЙ И СБОРОЧНЫХ ЕДИНИЦ

Номер фигуры	Номер позиции	Обозначение	Наименование сборочных единиц, деталей	Колич на сб ед	Сведения о взаимо заменяемости и конст руктивных изменениях	
6	62	3I83A-4-I6	Винт	2		
	63	3I83A-4-I2	Винт	2		
	Н	I 760I 7526 770 000	Трос	I		
	64	I 760I 7526 770 003	Трубка полихлорвиниловая	I		
	65	I 760I 7526 5I4 000	Пластина	I		
	66	I 760I 7526 6I7 000	Фланец	2		
	67	УН5I-6-28	Заклепка трубчатая	8		
	68	I 760I 7526 60I 000	Вилка	2	По № I2358	
		I 760I 7526 602 000	Вилка	2	С № I236I	
	69	I 760I 7526 6I5 000	Уголок	2		
	70	2409A57-6-8-I2	Втулка	2		
		3082A-6-24-3	Болт	2	По № 09237	
		2-6-24 OCT I. I057I-72	Болт	2	С № 09243	
		3336A-6	Гайка	2		
		3405A-I-6-I2	Шайба	2		
		I, 6x20-002	Шплинт	2		
		ГОСТ 397-66				
		II	I 760I 7526 540 00I	Рычаг (прав.)	I	По № I5477
		I 760I 7526 540 002	Рычаг (лев.)	I	По № I5477	
		I 760I 7526 540 005	Рычаг (прав.)	I	С № I5482	
		I 760I 7526 540 006	Рычаг (лев.)	I	С № I5482	
		7I	I 760I 7526 54I 00I	Рычаг (прав.)	I	По № I5477
		I 760I 7526 54I 002	Рычаг (лев.)	I	По № I5477	
		I 760I 7526 542 00I	Рычаг (прав.)	I	С № I5482	
		I 760I 7526 542 002	Рычаг (лев.)	I	С № I5482	
		72	I 760I 7526 540 003	Обшивка	2	По № I5477
		I 760I 7526 540 007	Обшивка	2	С № I5482	
		73	I 760I 7526 6I6 000	Уголок	2	
		74	I 760I 7526 I2I 000	Накладка	2	
		75	I 760I 7527 I23 00I	Боковина (прав.)	I	
		I 760I 7527 I23 002	Боковина (лев.)	I		
		76	I 760I 7528 2I5 000	Обклейка чаши	I	
	77	I 760I 7527 I22 000	Днище	I		
	78	I 760I 7527 I24 000	Профиль	2		
	79	I 760I 7527 I25 000	Балка	2		
	80	I 760I 7526 6I3 000	Пластина	2		
	8I	I 760I 7526 5I2 000	Гайка	2		
	82	3003A-5-24-3	Болт	3	По № 09237	
	2-5-24	Болт	3	С № 09243		
	OCT I. I0569-72					
	3346A-5	Гайка	3			



КАТАЛОГ  
ДЕТАЛЕЙ И СБОРОЧНЫХ ЕДИНИЦ

Номер фигуры	Номер позиции	Обозначение	Наименование сборочных единиц, деталей	Колич. на сб. ед	Сведения о взаимо- заменяемости и конст- руктивных изменениях
6	82	340IA-I-5-10 I,6xI4-002 ГОСТ 397-66	Шайба Шплинт	3 3	
	83	I 760I 7526 503 000	Скоба	3	
	84	I 760I 7526 107 000 2409A-5-7-10	Ролик Втулка	3 3	
	85	I 760I 7526 560 000	Трос	1	
		I 760I 7526 551 000	Штырь	2	
		I 760I 7526 552 000 109AH-2,5	Стакан Втулка	2 2	
	86	I 760I 7526 515 001	Угольник (прав.)	1	
		I 760I 7526 515 002 3240A-4-10	Угольник (лев.) Болт	1 4	
		340IA-0,5-4-8	Шайба	4	
	87	I 760I 7526 553 000	Наконечник	2	
	88	3320A-4	Гайка	2	
	89	I 760I 7526 511 000	Вилка	2	
	90	I340c5I-4-22-18	Валик	1	
		340IA-I-4-8	Шайба	1	
		I,6xI0-002 ГОСТ 397-66	Шплинт	1	
	P	I 760I 7526 530 001	Кожух	1	
	91	I 760I 7526 530 011	Кожух	1	
	92	3172A-4-12	Винт	1	
		338IA-4	Гайка анкерная	1	
	93	3172A-4-12	Винт	2	
		3382A-4	Гайка анкерная	2	
94	I 760I 7526 530 019	Пластина	1		
95	I 760I 7526 530 015	Кожух	1		
96	3172A-4-18	Винт	4		
	340IA-I-4-10	Шайба	4		
97	3166A-3-10	Винт	3		
	3373A-3	Гайка	3		
98	I 760I 7526 532 000	Пластина	4		
99	I 760I 7526 530 017	Кожух	1		

  
КАТАЛОГ  
ДЕТАЛЕЙ И СБОРОЧНЫХ ЕДИНИЦ

Номер фигуры	Номер позиции	Обозначение	Наименование сборочных единиц деталей	Колич. на сб ед	Сведения о взаимо- заменяемости и конст руктивных изменениях
6	I00	3I66A-4-I0	Винт	4	
	I01	I 760I 7526 I40 000 I 760I 7526 I42 000	Ролик Втулка	8 8	
	I02	307IA-4-22	Болт	2	
	I03	I 760I 7526 730 003 I 760I 7526 730 005	Прокладка Упор	4 4	
	I04	340IA-0,5-8-I6	Шайба	4	
	C	I 760I 7526 800 000	Спинка	I	
	T	I 760I 7526 820 000	Каркас спинки	I	
	I05	I 760I 7526 82I 002 I 760I 7526 82I 00I	Кронштейн (лев.) Кронштейн (прав.)	I I	
	I06	3I83A-4-I0	Винт	4	
	I07	I 760I 7526 820 005	Профиль	I	
	I08	I 760I 7526 820 003	Труба прямоугольная	I	
	I09	I 760I 7526 830 000	Боковина	2	
	У	I 760I 7526 840 000	Чехол	I	
	II0	I 760I 7526 840 009	Стенка задняя	I	
	III	I 760I 7526 840 005	Карман	I	
	II2	I 760I 7526 800 009	Наполнитель	2	
	II3	I 760I 7526 800 003	Наполнитель	I	
	II4	I 760I 7526 840 0II	Клапан верхний	I	
	II5	I 760I 7526 800 0II	Наполнитель	I	
	II6	I 760I 7526 800 007	Обшивка	I	
	II7	I 760I 7526 840 003	Стенка передняя	I	
	II8	I 760I 7526 840 007	Резинка	I	
	II9	I 760I 7526 800 005	Обшивка	2	
	I20	ТУ МЛП № 2020-52	Кнопка перчаточная № 7 *	6	
	I2I	I 760I 7526 800 0I3	Ватник	I	
I22	I 760I 7526 800 0I5	Наполнитель	I		
I23	I 760I 7526 840 0I3	Боковина	I		
I24	I 760I 7526 840 0I5	Клапан	I		
I25	I 760I 7526 652 000	Вкладыш	2		



  
КАТАЛОГ  
ДЕТАЛЕЙ И СБОРОЧНЫХ ЕДИНИЦ

Номер фигуры	Номер позиции	Обозначение	Наименование сборочных единиц, деталей	Колич. на сб. ед	Сведения о взаимо- заменяемости и конст- руктивных изменениях
6	I26	I 760I 7526 6I2 000	Пластина	1	
	I27	I 760I 7526 50I 000	Кронштейн	1	
	I28	3072A-5-36	Болт	3	
		3373A-5	Гайка	3	
		340IA-I-5-I0	Шайба	3	
	I29	I 760I 7526 65I 000	Профиль	2	
	I30	3373A-6	Гайка	2	
		340IA-I-6-I2	Шайба	2	
	I31	220Ic52-5-34	Ось под двухстороннюю раз- вальцовку	2	
	I32	I9I6A-I,5-I0-40-I	Пружина	2	
	I33	I 760I 7526 55I 000	Штырь	2	
		I 760I 7526 552 000	Стакан	2	
	I34	I 760I 7526 502 000	Корпус	2	
	I35	3405A-I,5-I8-30	Шайба	2	
	I36	I 760I 7526 504 000	Пружина	2	
	I37	I 760I 7526 506 000	Трубка	2	
	I38	I 760I 7526 505 000	Трубка	2	
	I39	M3x5 кл. 2-055 ГОСТ I476-64	Винт установочный	2	
	I40	I 760I 7526 624 000	Пластина	2	
	I41	I 760I 7526 62I 000	Втулка	2	
		I 760I 7526 625 000	Втулка	2	
	I42	I 760I 7526 550 000	Трос	1	
		I09AH-2,5	Втулка	1	
	I43	I 760I 7526 6II 00I	Пластина	4	
		I 760I 7526 6II 004	Пластина	4	
	Φ	I 760I 7526 700 000	Каретка	1	
	I44	I 760I 7526 I09 000	Болт	4	
	I45	I 760I 7526 707 000	Рычаг	1	
I46	I340c5I-4-20-I6	Валик	1		
	340IA-0,5-4-8	Шайба	1		
	I,6xI0-002 ГОСТ 397-66	Шпилька	1		



КАТАЛОГ  
ДЕТАЛЕЙ И СБОРОЧНЫХ ЕДИНИЦ

Номер фигуры	Номер позиции	Обозначение	Наименование сборочных единиц деталей	Колич на сб ед	Сведения о взаимо- заменяемости и конст руктивных изменениях
6	I47	8086с52-2,5	Наконечник	2	
	I48	2409А-4-6-20	Втулка	2	
		3001А-4-30-3,5	Болт	2	
		3341А-4	Гайка	2	
		3401А-0,5-4-8	Шайба	2	
		1,6х12-002	Шплинт	2	
		ГОСТ 397-66			
	I49	I 760I 7526 714 000	Гребень	1	
	X	I 760I 7526 760 000	Трос	2	
	I50	I 760I 7526 760 003	Канат	2	
	I51	1,6х10-002	Шплинт	2	
		ГОСТ 397-66			
	I52	I 760I 7526 121 000	Наконечник	3	
	I53	1916А-1,5-10-40-П	Пружина	2	
	I54	I 760I 7526 108 000	Штырь	2	
	I55	I 760I 7526 112 000	Стакан	2	
	I56	I 760I 7526 107 000	Ролик	3	
		2409А-5-7-10	Втулка	3	
	I57	I 760I 7526 711 000	Скоба	1	
	I58	3072А-5-48-4	Болт	2	
		3346А-5	Гайка	2	
		3401А-1-5-10	Шайба	2	
		1,6х14-002	Шплинт	2	
	ГОСТ 397-66				
	I59	I 760I 7528 104 000	Кольцо наружное	1	
	I60	3166А-4-12	Болт	4	
	I61	3166А-4-12	Болт	4	
3373А-4		Гайка	4		
3401А-0,5-4-8		Шайба	4		
I62	3072А-5-28	Болт	2		
	3401А-1-5-10	Шайба	2		
	3373А-5	Гайка	2		
Ц	I 760I 7526 740 001	Кронштейн	1		
I63	I 760I 7526 740 007	Пластина	2		
I64	I 760I 7526 850 007	Уголок	2		



## КАТАЛОГ ДЕТАЛЕЙ И СБОРОЧНЫХ ЕДИНИЦ

Номер фигуры	Номер позиции	Обозначение	Наименование сборочных единиц, деталей	Колич. на сб. ед	Сведения о взаимо- заменяемости и конст- руктивных изменениях
6	I65	307IA-4-18	Винт	3	
		338IA-4	Гайка анкерная	3	
	I66	I 760I 7526 704 000	Скоба	I	
	I67	3003A-5-24-4	Болт	I	
		3346A-5	Гайка	I	
		340IA-I-5-10	Шайба	I	
		I,6xI4-002 ГОСТ 397-66	Шплинт	I	
	I68	3I83A-4-28	Винт	2	
	I69	3I83A-4-12	Винт	8	
	I70	307IA-4-18	Болт	I8	
		3373A-4	Гайка	I8	
		340IA-0,5-4-8	Шайба	I8	
	I71	I 760I 7526 703 000	Уголок	2	
	I72	I 760I 7526 702 002	Профиль (лев.)	I	
		I 760I 7526 702 00I	Профиль (прав.)	I	
	I73	307IA-4-18	Болт	4	
		3373A-4	Гайка	4	
		340IA-I-4-8	Шайба	4	
	I74	I 760I 7526 773 000	Прижим	2	
	I75	I 760I 7526 770 007	Трос	I	
	I76	I58IA-3-530	Боуден	I	
	I77	307IA-4-16	Винт	2	
	Ч	I 760I 7526 780 000	Трос	I	
	I78	I 760I 7526 780 009	Трубка перхлорвиниловая	I	
	I79	I 760I 7526 774 000	Накладка	I	
	I80	I 760I 7526 772 000	Болт вильчатый	I	
	I81	I340c5I-5-12-10	Валик	I	
		340IA-0,8-5-10	Шайба	I	
		I,6xI0-002	Шплинт	I	
		ГОСТ 397-66			
I82	I 760I 7526 706 000	Рычаг	I		
I83	I58IA-3-655	Боуден	I		
I84	I 760I 7526 780 007	Трос	I		

  
КАТАЛОГ  
ДЕТАЛЕЙ И СБОРОЧНЫХ ЕДИНИЦ

Номер фигуры	Номер позиции	Обозначение	Наименование сборочных единиц, деталей	Колич. на сб ед	Сведения о взаимо- заменяемости и конст руктивных изменениях
6	I85	I 760I 7526 850 003	Крышка	I	
	I86	3072A-5-24	Болт	8	
		3373A-5	Гайка	8	
		340IA-I-5-IO	Шайба	8	
	I87	I 760I 7526 74I 000	Скоба	I	
	I88	I9I9A-I-IO-52	Пружина	I	
	I89	I 760I 7526 740 005	Уголок	I	
	I90	3072A-5-32	Болт	2	
		3373A-5	Гайка	2	
		340IA-I-5-IO	Шайба	2	
	I9I	I 760I 7526 7I2 000	Кронштейн	I	
	I92	I 760I 7526 7I5 000	Пружина	I	
	I93	I 760I 7526 70I 000	Кронштейн	I	
	I94	I 760I 7526 740 003	Профиль (прав.)	I	
		I 760I 7526 740 004	Профиль (лев.)	I	
	I95	I340c5I-4-20-I6	Валик	I	
		340IA-0,5-4-8	Шайба	I	
		I,6xIO-002	Шплинт	I	
		ГОСТ 397-66			
	I96	I 760I 7526 7I6 000	Скоба	I	
I97	I 760I 7526 7I3 000	Рычаг	I		
I98	I 760I 7526 850 005	Уголок	I		
I99	3003A-5-36	Болт	I2		
	3373A-5	Гайка	I2		
	340IA-I-5-IO	Шайба	I2		
200	I 760I 7528 IO3 000	Кольцо внутреннее	I		
20I	I 760I 7528 III 000	Прокладка	36		
Ш	I 760I 7528 I30 000	Сепаратор	I		
202	I 760I 7528 I3I 000	Лента	I		
203	Шарик Ш ØII,906-B ГОСТ 3722-60	Шарик * *	I6		
204	I 760I 7528 I32 000	Накладка	I		
205	I 760I 7528 IO2 000	Кольцо внутреннее	I		
206	I 760I 7526 705 000	Ось	I		



## КАТАЛОГ ДЕТАЛЕЙ И СБОРОЧНЫХ ЕДИНИЦ

Номер фигуры	Номер позиции	Обозначение	Наименование сборочных единиц, деталей	Колич на сб ед	Сведения о взаимо- заменяемости и конст руктивных изменениях
6	207	I 760I 7526 709 000	Шайба	2	
	Э	I 760I 7526 750 00I	Кронштейн	I	
	208	I 760I 7526 75I 000	Кронштейн	I	
	209	I 760I 7526 750 005	Профиль	2	
	2I0	I340с5I-4-I4-I2	Валик	I	
		340IA-0,5-4-8	Шайба	I	
		I,6xI0-002 ГОСТ 397-66	Шплинт	I	
	2II	3405A-I-I0-20	Шайба	4	
	2I2	3336A-6	Гайка	4	
		3405A-I,5-6-I4 I,6x20-002 ГОСТ 397-66	Шайба Шплинт	4 4	
	2I3	I 760I 7526 720 003	Корпус каретки	I	
	2I4	I 760I 7525 I0I 000	Проушина	I	
	И	I 760I 7522 860 000	Карман	I	
	2I5	I 760I 7522 870 000	Кнопка	2	
		I 760I 7522 87I 000 I707с52	Шайба Шип	2 2	
	2I6	I70Iс52	Шайба	2	
		I703с52	Кнопка	2	
	2I7	I 760I 7522 860 0I3	Низ кармана	I	
	2I8	I 760I 7522 860 0I9	Накладка	I	
	2I9	I 760I 7526 508 000	Стакан	2	
	220	I 760I 7522 860 009	Шнур	I	
		I 760I 7522 872 000	Ушко	I	
	22I	I 760I 7522 860 0II	Кольцо	2	
	222	I 760I 7522 860 007	Окантовка	I	
	223	I 760I 7522 860 0I7	Верх кармана	I	
224	3I83A-4-I0	Винт	6		
225	I340с5I-4-I6-I3	Валик	I		
	3405A-I-4-8	Шайба	I		
	I,6xI0-002 ГОСТ 397-66	Шплинт	I		

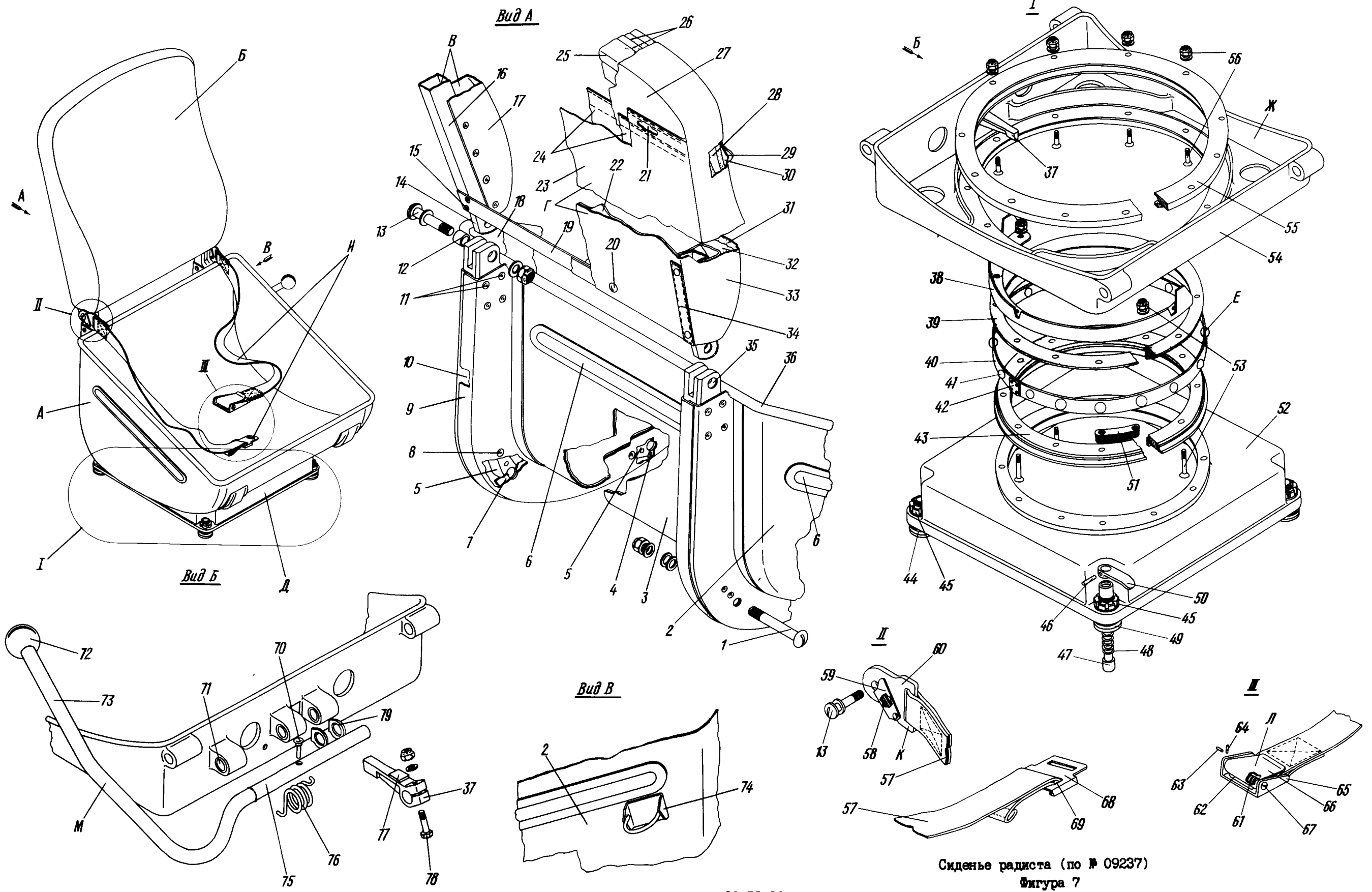


КАТАЛОГ  
ДЕТАЛЕЙ И СБОРОЧНЫХ ЕДИНИЦ

Номер фигуры	Номер позиции	Обозначение	Наименование сборочных единиц, деталей	Колич на сб ед	Сведения о взаимо- заменяемости и конст руктивных изменениях
6	226	I 760I 7525 I05 000	Пластина	I	
	227	8085с55-2,5	Наконечник	I	
	228	I 760I 7525 I02 000	Рычаг	I	
	229	220Iс52-4-55	Ось под двухстороннюю развальцовку	I	



**ИЛ-76**  
КАТАЛОГ  
ДЕТАЛЕЙ И СБОРОЧНЫХ ЕДИНИЦ



Сиденье радиста (по № 09237)  
Фигура 7

36.10.06  
Стр. 86/85

10 июня 1978 г.

1012  
1011





## КАТАЛОГ ДЕТАЛЕЙ И СБОРОЧНЫХ ЕДИНИЦ

Номер фигуры	Номер позиции	Обозначение	Наименование сборочных единиц, деталей	Колич. на сб ед.	Сведения о взаимо- заменяемости и конст руктивных изменениях
7		I 760I 7528 000 000	СИДЕНЬЕ РАДИСТА (по № 09237)	I	По № 09237, ВЗ
	A	I 760I 7528 200 00I	Чаши в сборе	I	
	I	3059A-8-72	Болт	4	
		3374A-8	Гайка	4	
		340IA-I,5-8-I6	Шайба	I2	
	2	I 760I 7527 I23 00I	Боковина (прав.)	I	
		I 760I 7527 I23 002	Боковина (лев.)	I	
	3	I 760I 7527 I22 000	Днище	I	
	4	I 760I 7528 2I3 000	Накладка	4	
	5	I 760I 7528 2I2 000	Проставок	4	
	6	I 760I 7527 I2I 000	Накладка	3	
	7	I 760I 7527 I30 000	Накладка	4	
	8	36I0A-5-28	Заклепка трубчатая	8	
	9	I 760I 7527 I25 000	Балка	2	
	I0	I 760I 7527 I24 000	Профиль	2	
	II	УН5I-6-28	Заклепка трубчатая	8	
	I2	2409A-8-II-8	Втулка	2	
	I3	I 760I 7527 I0I 000	Болт	2	
		3374A-6	Гайка	2	
		340IA-I-6-I2	Шайба	2	
	B	I 760I 7528 800 000	Спинка	I	
	I4	I 760I 7526 82I 002	Кронштейн (лев.)	I	
		I 760I 7526 82I 00I	Кронштейн (прав.)	I	
	I5	3I83A-4-I0	Винт	4	
	B	I 760I 7526 820 000	Каркас спинки	I	
	I6	I 760I 7526 820 003	Труба прямоугольная	I	
	I7	I 760I 7526 830 000	Боковина	2	
	I8	I 760I 7528 2I5 000	Обклейка чаши	I	
	I9	I 760I 7526 820 005	Профиль	I	
	20	TУ МЛП № 2020-52	Кнопка перчаточная	6	
	Г	I 760I 7526 840 000	Чехол	I	
	2I	I 760I 7526 840 007	Резинка	I	
	22	I 760I 7526 800 005	Обшивка	2	



КАТАЛОГ  
ДЕТАЛЕЙ И СБОРОЧНЫХ ЕДИНИЦ

Номер фигуры	Номер позиции	Обозначение	Наименование сборочных единиц, деталей	Колич. на сб ед	Сведения о взаимо- заменяемости и конст руктивных изменениях	
7	23	I 760I 7526 840 009	Стенка задняя	I		
	24	I 760I 7526 840 005	Карман	I		
	25	I 760I 7526 800 003	Наполнитель	I		
	26	I 760I 7526 800 009	Наполнитель	2		
	27	I 760I 7526 840 0II	Клапан верхний	I		
	28	I 760I 7526 800 0II	Наполнитель	I		
	29	I 760I 7526 840 003	Стенка передняя	I		
	30	I 760I 7526 800 007	Обшивка	I		
	3I	I 760I 7526 800 0I3	Ватник	I		
	32	I 760I 7526 800 0I5	Наполнитель	I		
	33	I 760I 7526 840 0I3	Боковина	I		
	34	I 760I 7526 840 0I5	Клапан	I		
	35	I 760I 7527 II3 000	Вилка	2		
	36	I 760I 7527 I3I 000	Дужка	2		
		Д	I 760I 7528 I00 000	Основание поворотное	I	
	37	I 760I 7528 II6 000	Рычажок	I		
	38	I 760I 7528 II5 000	Гребень	I		
	39	I 760I 7528 I03 000	Кольцо внутреннее	I		
		Е	I 760I 7528 I30 000	Сепаратор	I	
	40	I 760I 7528 I3I 000	Лента	I		
	4I		Шарик ШØII,906-В ГОСТ 3722-60	Шарик * *	I6	
	42	I 760I 7528 I32 000	Накладка	I		
	43	I 760I 7528 I02 000	Кольцо внутреннее	I		
	44	I 760I 7528 II3 000	Грибок	3		
	45	I98M54-I6	Гайка круглая	4		
		340IA-I,5-I6-28	Шайба	4		
	46	220Ic52-3-I8	Ось под двухстороннюю развальцовку	I		
	47	I 760I 7527 I02 000	Фиксатор	I		
	48	I9I6A-0,8-I0-42-Г	Пружина	I		
49	I 760I 7528 II2 000	Грибок	I			



КАТАЛОГ  
ДЕТАЛЕЙ И СБОРОЧНЫХ ЕДИНИЦ

Номер фигуры	Номер позиции	Обозначение	Наименование сборочных единиц, деталей	Колич. на сб. ед.	Сведения о взаимо- заменяемости и конст- руктивных изменениях
7	50	I 760I 7528 II4 000	Ручка	I	
	51	I 760I 7528 III 000	Прокладка	36	
	52	I 760I 7528 IOI 000	Рамка нижняя	I	
	53	3072A-5-34	Болт	I2	
		3373A-5	Гайка	I2	
		340IA-I-5-IO	Шайба	I2	
	Ж	I 760I 7528 I40 000	Рамка в сборе	I	
	54	I 760I 7528 I4I 000	Рамка верхняя	I	
	55	I 760I 7528 IO4 000	Кольцо наружное	I	
	56	3072A-5-22	Болт	I2	
		3373A-5	Гайка	I2	
		340IA-I-5-IO	Шайба	I2	
	И	5243A	Ремень привязной	I	
	57	Тесьма ЛТК-44-1600	Ремень Ж	I	
	К	5246A	Карабин	2	
	58	5249A	Пружина	2	
	59	5248A	Педадь	2	
	60	5247A	Крык	2	
	Л	5250A	Замок	I	
	61	5255A	Пружина	I	
	62	5253A	Стопор	I	
	63	348IA-2Пр <sub>2a</sub> -6	Штифт	I	
	64	348IA-I,6-Пр <sub>2a</sub> -16	Штифт	I	
	65	525IA	Корпус	I	
	66	5252A	Ручка	I	
	67	5254A	Ось	I	
	68	5256A	Пряжка	I	
	69	5257A	Планка	I	
	70	I 760I 7528 IO9 000	Штифт	I	
	71	I36Ic50-I4-I7-20	Втулка	3	
	М	I 760I 7528 I20 000	Рычаг	I	
	72	I 760I 7528 I20 003	Шарик	I	

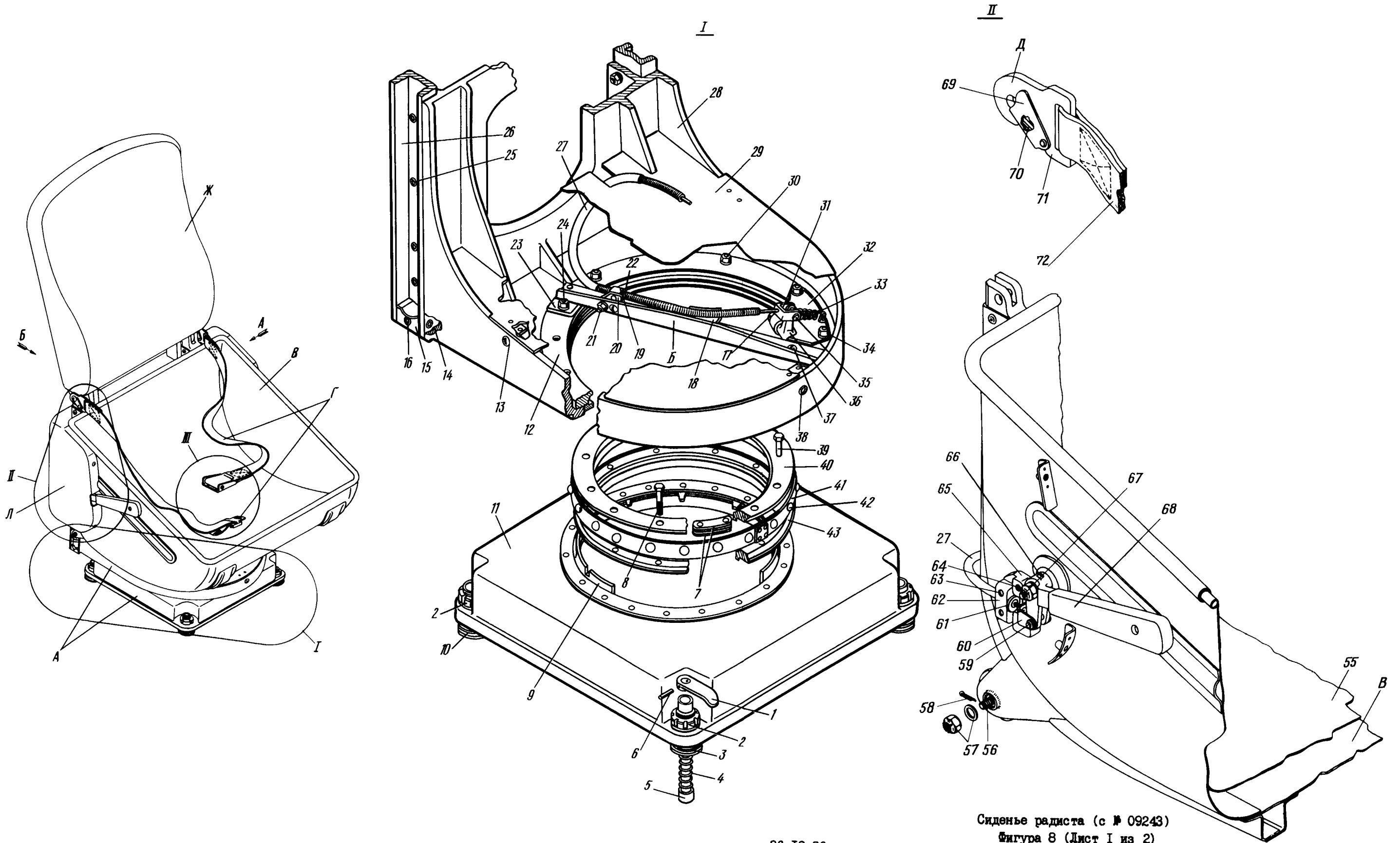


КАТАЛОГ  
ДЕТАЛЕЙ И СБОРОЧНЫХ ЕДИНИЦ

Номер фигуры	Номер позиции	Обозначение	Наименование сборочных единиц, деталей	Колич. на сб. ед.	Сведения о взаимо- заменяемости и конст- руктивных изменениях
7	73	I 760I 7528 I20 0I3	Рычаг	I	
	74	I 760I 7530 530 000	Скоба	I	
	75	I 760I 7528 I20 0II	Стержень	I	
	76	I 760I 7528 I08 000	Пружина	I	
	77	I 760I 7528 I00 003	Прокладка	I	
	78	3003A-5-28	Болт	I	
		3373A-5	Гайка	I	
		3405A-0,8-5-10	Шайба	I	
79	I 760I 7528 I07 00I	Шайба	2		



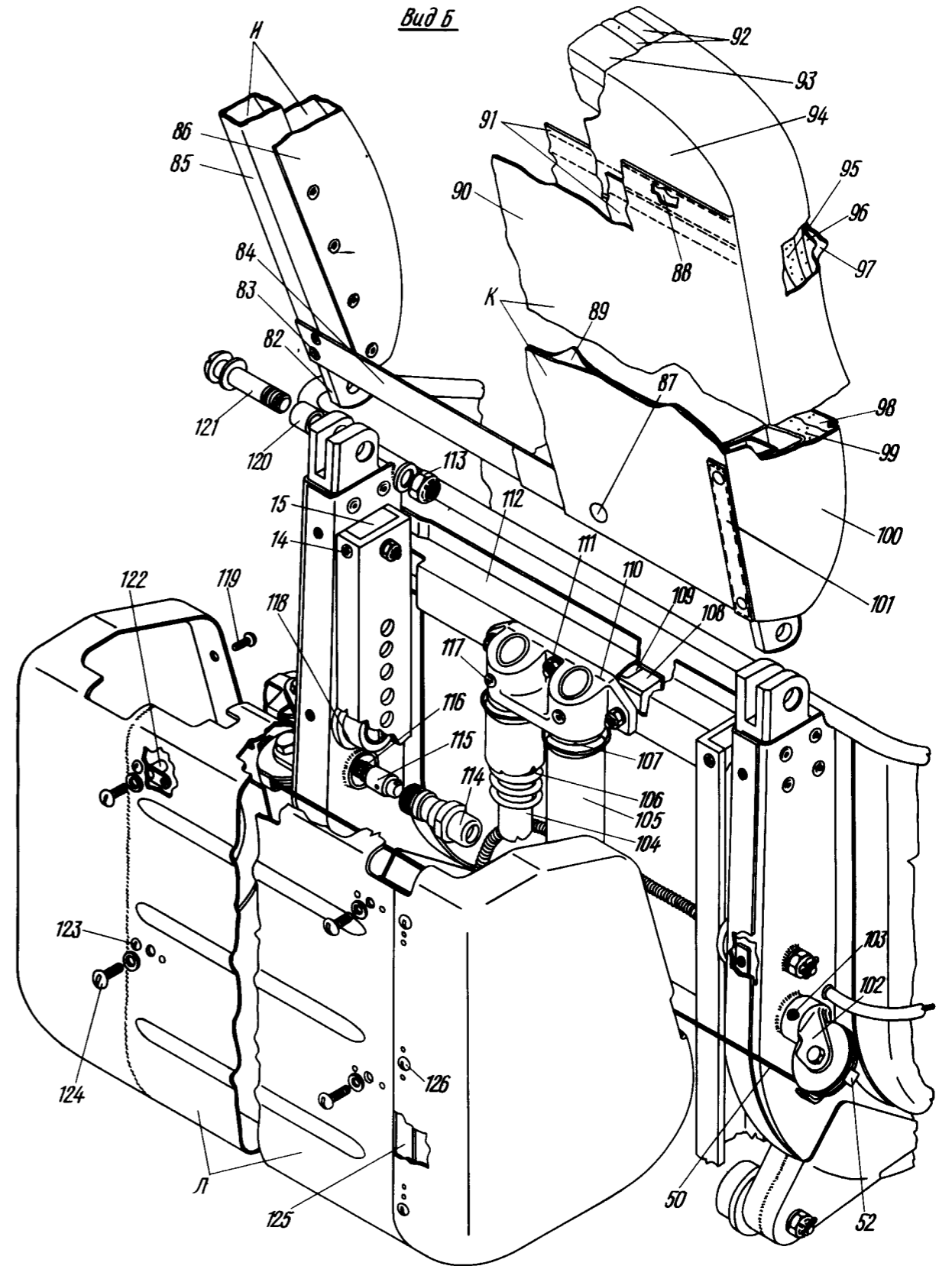
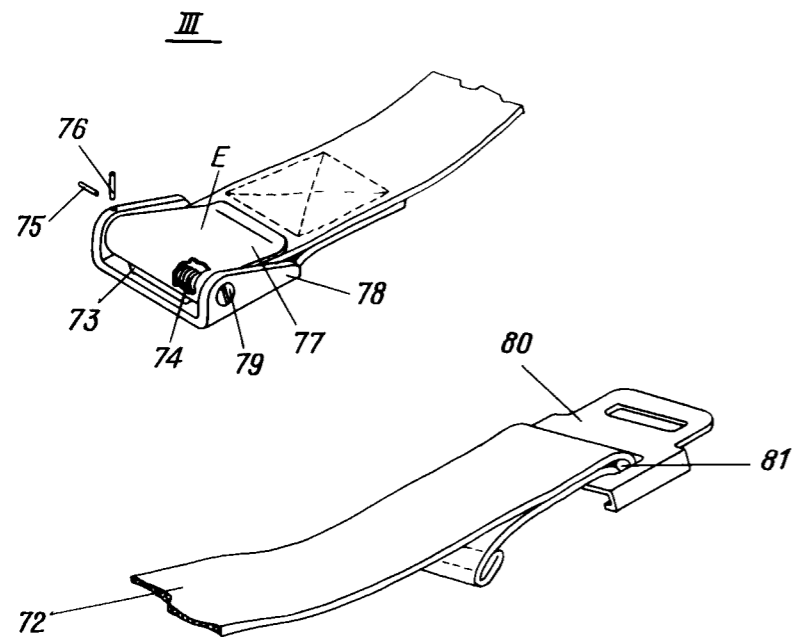
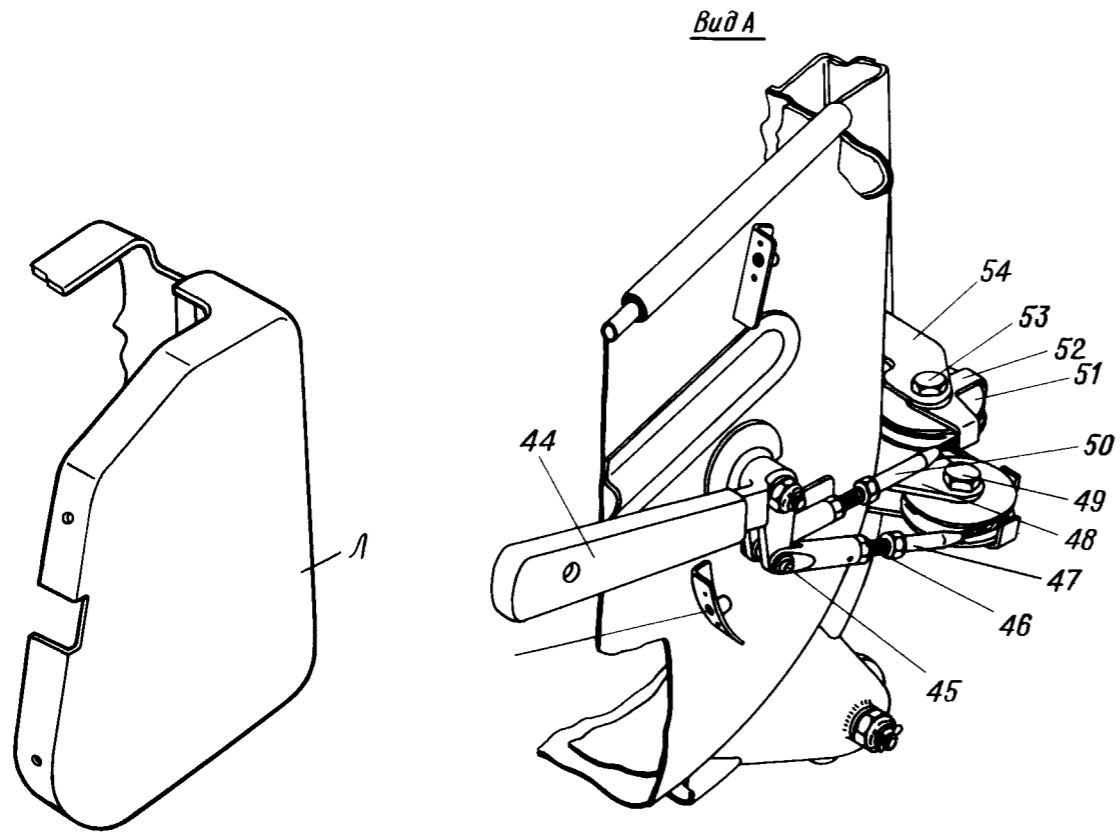
**Ил. 76**  
**КАТАЛОГ**  
**ДЕТАЛЕЙ И СБОРОЧНЫХ ЕДИНИЦ**



Сиденье радиста (с № 09243)  
 Фигура 8 (Лист I из 2)



**№ 76**  
**КАТАЛОГ**  
**ДЕТАЛЕЙ И СБОРОЧНЫХ ЕДИНИЦ**



Сиденье радиста (с № 09243)  
 Фигура 8 (Лист 2 из 2)





КАТАЛОГ  
ДЕТАЛЕЙ И СБОРОЧНЫХ ЕДИНИЦ

Номер фигуры	Номер позиции	Обозначение	Наименование сборочных единиц, деталей	Колич. на сб. ед.	Сведения о взаимо- заменяемости и конст- руктивных изменениях
8		I 760I 7528 500 000	СИДЕНЬЕ РАДИСТА (с № 09243)	I	С № 09243
	A	I 760I 7528 600 000	Каретка в сборе	I	
	I	I 760I 7528 II4 000	Ручка	I	
	2	I98M54-I6	Гайка	4	
		340IA-I,5-I6-28	Шайба	4	
	3	I 760I 7528 II2 000	Грибок	I	
	4	I9I6A-0,8-I0-42-I	Пружина	I	
	5	I 760I 7527 I02 000	Фиксатор	I	
	6	220Ic52-3-I8	Ось	I	
	7	I 760I 7528 III 000	Прокладка	36	
	8	3003A-5-38	Болт	3	
		3373A-5	Гайка	3	
		340IA-I-5-I0	Шайба	3	
	9	I 760I 7528 602 000	Гребень	I	
	10	I 760I 7528 II3 000	Грибок	3	
	11	I 760I 7528 60I 000	Рамка	I	
	12	I 760I 7528 I04 000	Кольцо наружное	I	
	13	307IA-4-20	Винт	2	
		338IA-4	Гайка анкерная	2	
	14	3I83A-4-I2	Винт	8	
	15	I 760I 7526 730 000	Упор	4	
	16	3I83A-4-28	Винт	2	
	17	3003A-6-54	Болт	I	
		3373A-6	Гайка	I	
		340IA-I-6-I2	Шайба	I	
	Б	I 760I 7528 6I0 000	Кронштейн	I	
	18	I 760I 7528 74I 000	Скоба	I	
	19	I 760I 7526 775 000	Накладка	I	
	20	I 760I 7526 776 000	Прижим	I	
	21	3I66A-4-I2	Винт	2	
		3373A-4	Гайка	2	
		340IA-0,5-4-8	Шайба	2	
	22	I 760I 7526 5I3 000	Гайка	I	

  
**КАТАЛОГ**  
**ДЕТАЛЕЙ И СБОРОЧНЫХ ЕДИНИЦ**

Номер фигуры	Номер позиции	Обозначение	Наименование сборочных единиц, деталей	Колич. на сб. ед.	Сведения о взаимо- заменяемости и конст- руктивных изменениях
8	23	I 760I 7528 6I0 005	Пластина	2	
	24	3027A-5-30	Болт	2	
		3373A-5	Гайка	2	
		340IA-I-5-I0	Шайба	2	
	25	3072A-4-I8	Болт	I8	
		3373A-4	Гайка	I8	
		340IA-0,5-4-8	Шайба	I8	
	26	I 760I 7526 702 002	Профиль (лев.)	I	
		I 760I 7526 702 00I	Профиль (прав.)	I	
	27	I 760I 7528 5I0 000	Трос	I	
	28	I 760I 7526 70I 000	Кронштейн	I	
	29	I 760I 7526 850 00I	Крышка	I	
	30	3072A-5-24	Болт	8	
		3373A-5	Гайка	8	
		340IA-I-5-I0	Шайба	8	
	3I	I 760I 7526 7I6 000	Скоба	I	
	32	I 760I 7526 7I2 000	Кронштейн	I	
	33	I 760I 7526 7I5 000	Пружина	I	
	34	3072A-5-32	Болт	2	
		3373A-5	Гайка	2	
		340IA-I-5-I0	Шайба	2	
	35	2-4-20	Валик	I	
		ОСТI. IИI89-72			
		340IA-0,5-4-8	Шайба	I	
		I,6xI0-002 ГОСТ 397-66	Шплинт	I	
	36	I 760I 7526 7I3 000	Рычаг	I	
		2409A-6-8-I8	Втулка	I	
		3405A-I-6-I4	Шайба	2	
	37	3240A-4-I2	Винт	I	
		3373A-4	Гайка	I	
		340IA-I-4-8	Шайба	I	
	38	3072A-4-I4	Болт	I	
		338IA-4	Гайка анкерная	I	
	39	3003A-5-40	Болт	9	
		3373A-5	Гайка	9	



## КАТАЛОГ ДЕТАЛЕЙ И СБОРОЧНЫХ ЕДИНИЦ

Номер фигуры	Номер позиции	Обозначение	Наименование сборочных единиц, деталей	Колич на сб ед	Сведения о взаимо заменяемости и конст руктивных изменениях
8	39	3401A-I-5-10	Шайба	9	По № I5477 С № I5482
	40	I 760I 7528 I03 000	Кольцо внутреннее	I	
	41	I 760I 7525 I40 000	Сепаратор	I	
	42	Шарик Ш ØII,906-B ГОСТ 3722-60	Шарик*	24	
	43	I 760I 7528 I02 000	Кольцо внутреннее	I	
		B I 760I 7526 600 003	Чаша в сборе	I	
	44	I 760I 7526 540 00I	Ручка	I	
		I 760I 7526 540 005	Ручка	I	
	45	2-4-22	Валик	I	
		ОСТ I.III89-73			
		3401A-I-4-8	Шайба	I	
		I,6xI0-002	ШПЛИНТ	I	
		ГОСТ 397-66			
	46	I 760I 7526 5II 000	Вилка	2	
	47	I 760I 7526 550 000	Трос	I	
	48	I 760I 7526 5I5 00I	Угольник (прав.)	I	
		I 760I 7526 5I5 002	Угольник (лев.)	I	
		3240A-4-10	Винт	4	
		3401A-0,5-4-8	Шайба	4	
	49	2409A57-5-7	Втулка	I	
		2-5-24	Болт	I	
		ОСТ I.I0569-72			
		3346A-5	Гайка	I	
	3401A-I-5-10	Шайба	I		
	I,6xI4-002	ШПЛИНТ	I		
	ГОСТ 397-66				
50	I 760I 7526 560 000	Трос	I		
51	I 760I 7526 I07 000	Ролик	3		
52	I 760I 7526 503 000	Скоба	3		
53	2409A57-5-7	Втулка	2		
	3003A-5-26-3	Болт	2		
	3346A-5	Гайка	2		
	3401A-I-5-10	Шайба	2		
	I,6xI4-002	ШПЛИНТ	2		
	ГОСТ 397-66				



КАТАЛОГ  
ДЕТАЛЕЙ И СБОРОЧНЫХ ЕДИНИЦ

Номер фигуры	Номер позиции	Обозначение	Наименование сборочных единиц, деталей	Колич на сб ед	Сведения о взаимо заменяемости и конст- руктивных изменениях
8	54	I 760I 7526 5I2 000	Гайка	2	
	55	I 760I 7528 2I5 000	Обклейка чаши	I	
	56	I 760I 7526 507 000	Болт	4	
	57	3336A-6	Гайка	4	
		3405A-I-6-I4	Шайба	4	
	58	I,6x20	Шплинт	4	
		ГОСТ 397-66			
	59	2-4-22	Валик	I	
		ОСТ I.III89-73			
		340IA-I-4-8	Шайба	I	
		I,6xIO-002	Шплинт	I	
		ГОСТ 397-66			
		60	I 760I 7526 7I8 000	Скоба	I
	6I	I 760I 7526 5I3 000	Гайка	I	
	62	I 760I 7525 IO3 000	Прижим	2	
	63	3I83A-4-I6	Винт	2	
	64	3I83A-4-I2	Винт	2	
	65	I 760I 7526 5I4 000	Пластина	I	
	66	2409A57-6-8-I2	Втулка	2	
	67	2-6-24	Болт	2	
		ОСТ I.IO57I-72			
		3336A-6	Гайка	2	
		3405A-0,5-6-I2	Шайба	2	
		I,6x20-002	Шплинт	2	
ГОСТ 397-66					
68		I 760I 7526 540 00I	Ручка	I	По № I5477
	I 760I 7526 540 005	Ручка	I	С № I5482	
Г	5243A	Ремень привязной	I		
Д	5246A	Карабин	2		
69	5248A	Педадь	2		
70	5249A	Пружина	2		
7I	5247A	Крюк	2		
72	Тесьма ЛТК-44-I600	Ремень	I		
Е	5250A	Замок	I		
73	5253A	Стопор	I		
74	5255A	Пружина	I		



КАТАЛОГ  
ДЕТАЛЕЙ И СБОРОЧНЫХ ЕДИНИЦ

Номер фигуры	Номер позиции	Обозначение	Наименование сборочных единиц, деталей	Колич. на сб. ед.	Сведения о взаимо- заменяемости и конст- руктивных изменениях	
8	75	348IA-2Пр2 <sub>2а</sub> -6	Штифт	I		
	76	348IA-I,6Пр2 <sub>2а</sub> -I6	Штифт	I		
	77	5252A	Ручка	I		
	78	525IA	Корпус	I		
	79	5254A	Ось	I		
	80	5256A	Пряжка	I		
	81	5257A	Планка	I		
		Ж	I 760I 7526 800 000	Спинка	I	По № I2358
			I 760I 7526 800 002	Спинка	I	С № I236I
		И	I 760I 7526 820 000	Каркас спинки	I	С № I0284
			I 760I 7526 820 002	Каркас спинки	I	по № I2358
						С № I236I
		82	I 760I 7526 82I 002	Кронштейн (лев.)	I	
			I 760I 7526 82I 00I	Кронштейн (прав.)	I	
		83	3I83A-4-I0	Винт	4	
		84	I 760I 7526 820 005	Профиль	I	
		85	I 760I 7526 820 003	Труба прямоугольная	I	
		86	I 760I 7526 830 000	Боковина	2	
		К	I 760I 7526 840 000	Чехол	I	
		87	ТУ МЛП № 2020-52	Кнопка перчаточная	6	
		88	I 760I 7526 840 007	Резинка	I	
		89	I 760I 7526 800 005	Обшивка	I	
		90	I 760I 7526 840 009	Стенка задняя	I	
		9I	I 760I 7526 840 005	Карман	I	
		92	I 760I 7526 800 009	Наполнитель	2	
		93	I 760I 7526 800 003	Наполнитель	I	
		94	I 760I 7526 840 0II	Клапан верхний	I	
		95	I 760I 7526 800 0II	Наполнитель	I	
		96	I 760I 7526 800 007	Обшивка	I	
	97	I 760I 7526 840 003	Стенка передняя	I		
	98	I 760I 7526 800 0I3	Ватник	I		
	99	I 760I 7526 800 0I5	Наполнитель	I		

  
**КАТАЛОГ**  
**ДЕТАЛЕЙ И СБОРОЧНЫХ ЕДИНИЦ**

Номер фигуры	Номер позиции	Обозначение	Наименование сборочных единиц, деталей	Колич на сб ед	Сведения о взаимо- заменяемости и конст руктивных изменениях
8	I00	I 760I 7526 840 013	Боковина	1	С № 09243
	I01	I 760I 7526 840 015	Клапан	1	
	I02	I 760I 7526 512 000	Гайка	2	
	I03	M3x5 кл. 2-055 ГОСТ 1476-64	Винт установочный	2	
	I04	I 760I 7526 505 000	Трубка	2	
	I05	I 760I 7526 506 000	Трубка	2	
	I06	I 760I 7526 504 000	Пружина	2	
	I07	3405A-I,5-18-30	Шайба	2	
	I08	I 760I 7526 652 000	Вкладыш	2	
	I09	I 760I 7526 612 000	Пластина	1	
	I10	I 760I 7526 501 000	Кронштейн	1	
	III	3072A-5-38	Болт	3	
		3373A-5	Гайка	3	
		3401A-I-5-10	Шайба	3	
	I12	I 760I 7526 651 000	Профиль	1	
	II3	3373A-6	Гайка	2	
		3401A-I-6-12	Шайба	2	
	I14	I 760I 7526 502 000	Корпус	2	
	II5	I 760I 7526 551 000	Штырь	2	
		I 760I 7526 552 000	Стакан	2	
		I 760I 7526 553 000	Наконечник	2	
	I16	I916A-I,5-10-40-II	Пружина	2	
	I17	220Ic52-5-34	Ось под двухстороннюю развальцовку	2	
	II8	I 760I 7526 140 000	Ролик	4	
		I 760I 7526 142 000	Втулка	4	
	II9	3166A-4-10	Винт	4	
3381A-4		Гайка анкерная	4		
3401A-0,5-4-8		Шайба	4		
I20	2409A56-8-II8	Втулка	2		
I21	I 760I 7527 101 000	Болт	2		
	3374A-6	Гайка	2		
	3401A-I-6-12	Шайба	2		



КАТАЛОГ  
ДЕТАЛЕЙ И СБОРОЧНЫХ ЕДИНИЦ

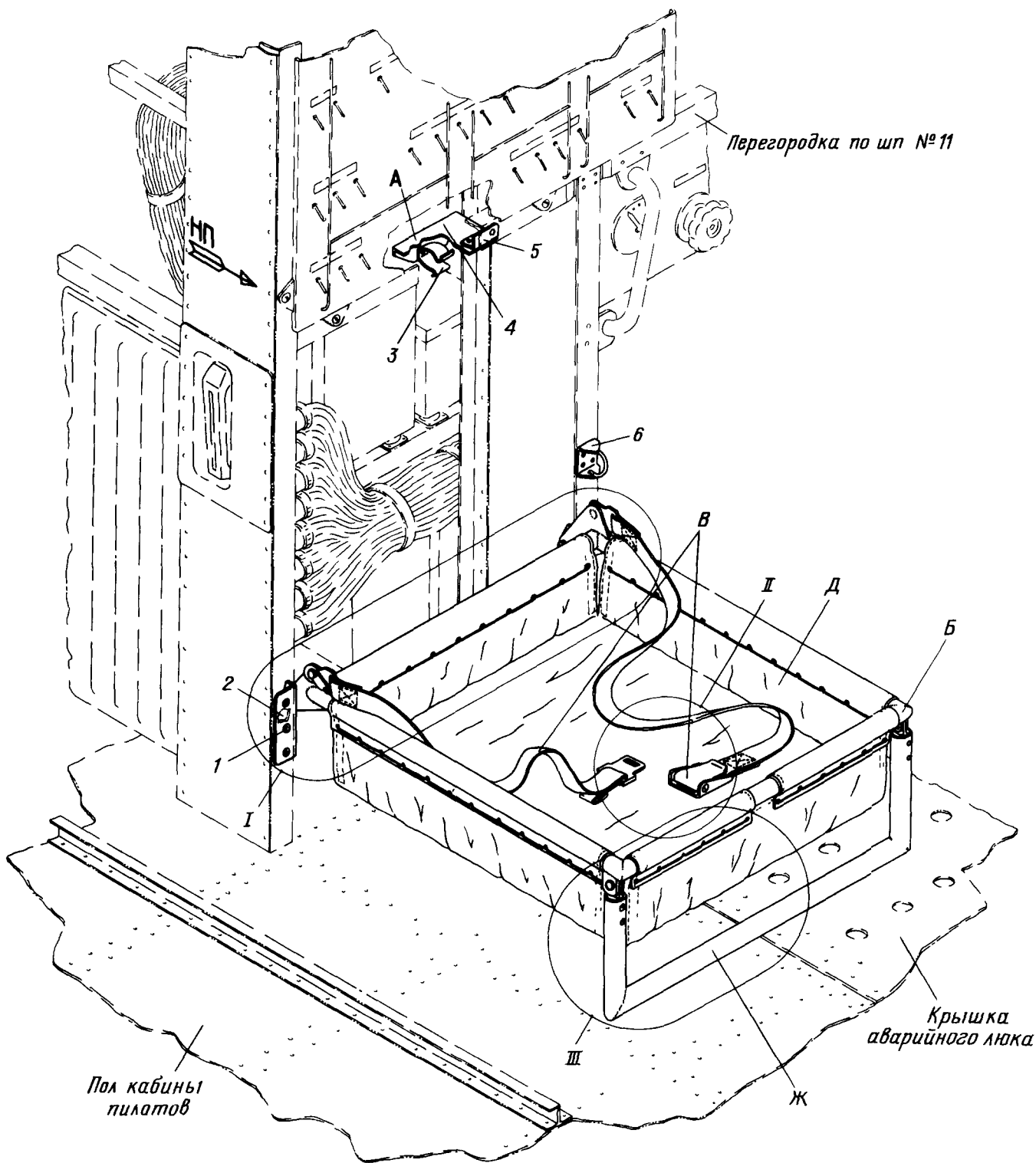
Номер фигуры	Номер позиции	Обозначение	Наименование сборочных единиц, деталей	Колич. на сб. ед	Сведения о взаимо- заменяемости и конст- руктивных изменениях
8	Л	I 760I 7526 530 003	Кожух	I	
	I22	I 760I 7526 532 000	Пластина	4	
	I23	3I66A-3-I0	Винт	2	
		3373A-3	Гайка	2	
		340IA-0,5-3-6	Шайба	2	
	I24	3I72A-4-I2	Винт	2	
		3382A-4	Гайка анкерная	2	
		340IA-I-4-I0	Шайба	2	
	I25	I 760I 7526 530 009	Пластина	I	
	I26	3I72A-4-I2	Винт	I	
		338IA-4	Гайка анкерная	I	
		340IA-I-4-I0	Шайба	I	







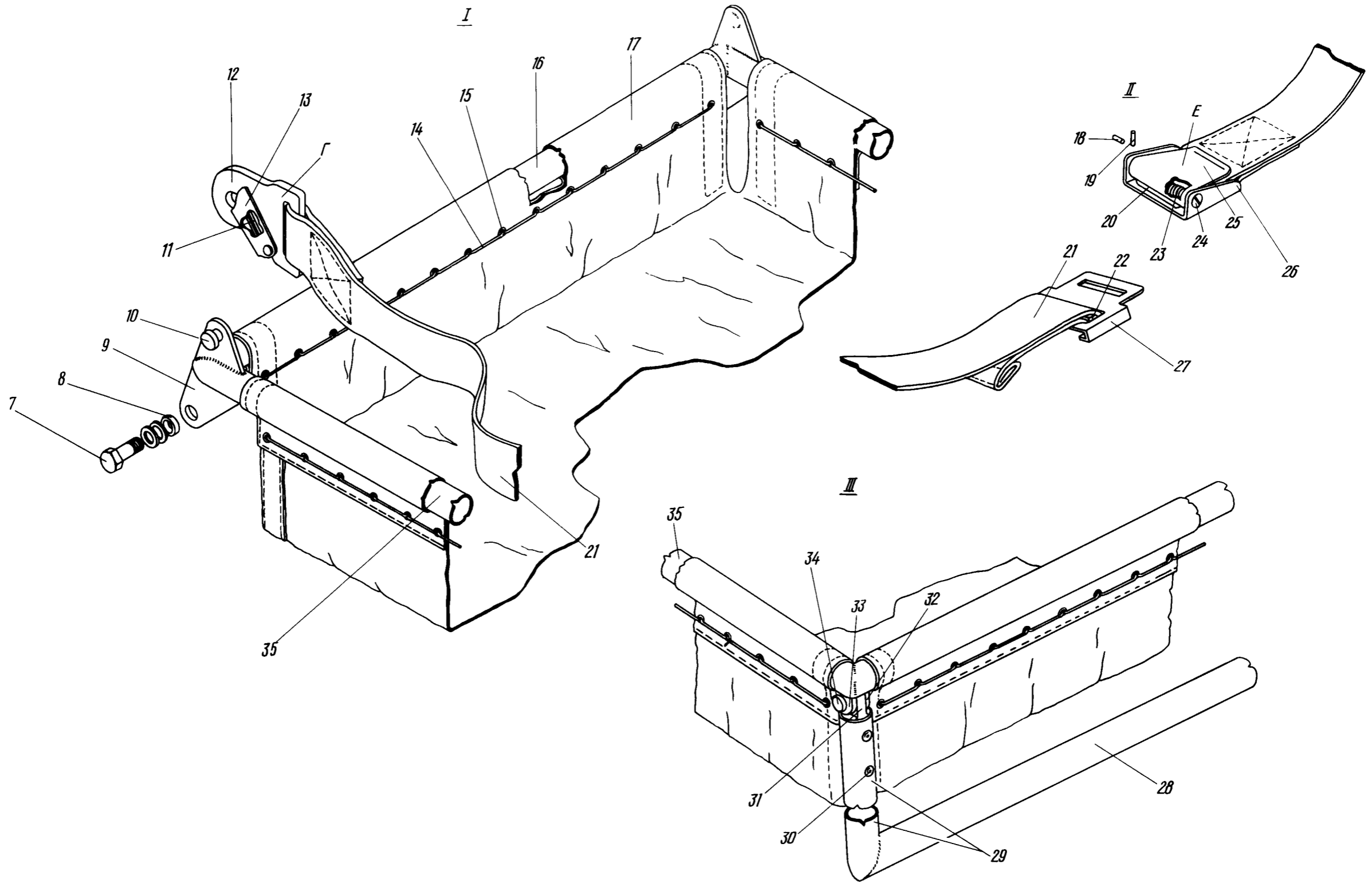
КАТАЛОГ  
ДЕТАЛЕЙ И СБОРОЧНЫХ ЕДИНИЦ



Размещение дополнительного сиденья  
бортового техника по АДЮ  
Фигура 9 (Лист I из 2)



  
**КАТАЛОГ**  
**ДЕТАЛЕЙ И СБОРОЧНЫХ ЕДИНИЦ**



Размещение дополнительного сиденья  
 бортового техника по АДЮ  
 Фигура 9 (Лист 2 из 2)



КАТАЛОГ  
ДЕТАЛЕЙ И СБОРОЧНЫХ ЕДИНИЦ

Номер фигуры	Номер позиции	Обозначение	Наименование сборочных единиц, деталей	Колич. на сб. ед.	Сведения о взаимо- заменяемости и конст- руктивных изменениях
9		I 760I 7529 000 000	РАЗМЕЩЕНИЕ ДОПОЛНИТЕЛЬНОГО СИДЕНЬЯ БОРТОВОГО ТЕХНИКА ПО АДО	I	ВЗ
	I	3I86A-6-I6	Болт	6	
		3373A-6	Гайка	6	
		3402A-I-6-I2	Шайба	6	
	2	I 760I 7529 00I 00I	Кронштейн (прав.)	I	
		I 760I 7529 00I 002	Кронштейн (лев.)	I	
	A	I 760I 7529 050 000	Кронштейн	I	
	3	I 760I 7529 05I 000	Пружина	I	
	4	I 760I 7529 050 003	Уголок	I	
	5	I 760I 7529 050 005	Уголок	I	
	6	I 760I 7530 530 000	Скоба	I	
	7	3003A-6-20	Болт	2	
		3373A-6	Гайка	2	
		3402A-I-6-I2	Шайба	2	
	8	I363c50-6-9-4	Втулка	2	
	Б	I 760I 7529 020 000	Рама сиденья	I	
	9	I 760I 7529 020 009	Ухо	2	
	10	I 760I 7529 02I 000	Штырь	2	
	В	5243A	Ремень привязной	I	
	Г	5246A	Карабин	2	
	II	5249A	Пружина	2	
	12	5247A	Крюк	2	
	13	5248A	Педадь	2	
	14	I 760I 7529 010 003	Шнуровка	I	
	15	A5x4 ГОСТ II77-42	Заклепка	120	
	16	I 760I 7529 020 005	Труба	2	
	Д	I 760I 7529 040 000	Сиденье из авиазента	I	
	17	I 760I 7529 040 003	Сиденье	I	
	Е	5250A	Замок	I	
	18	348IA-2Пр2 <sub>2а</sub> -6	Штифт	I	

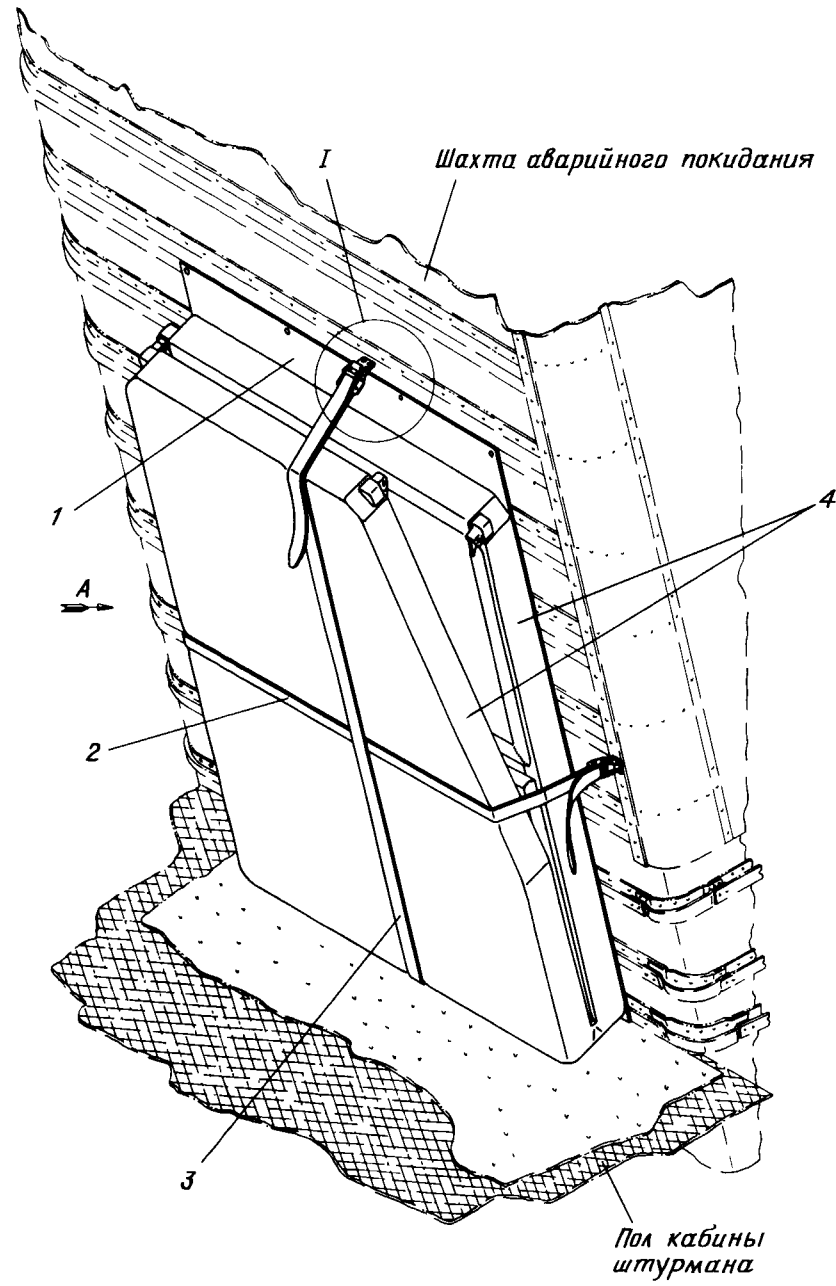


КАТАЛОГ  
ДЕТАЛЕЙ И СБОРОЧНЫХ ЕДИНИЦ

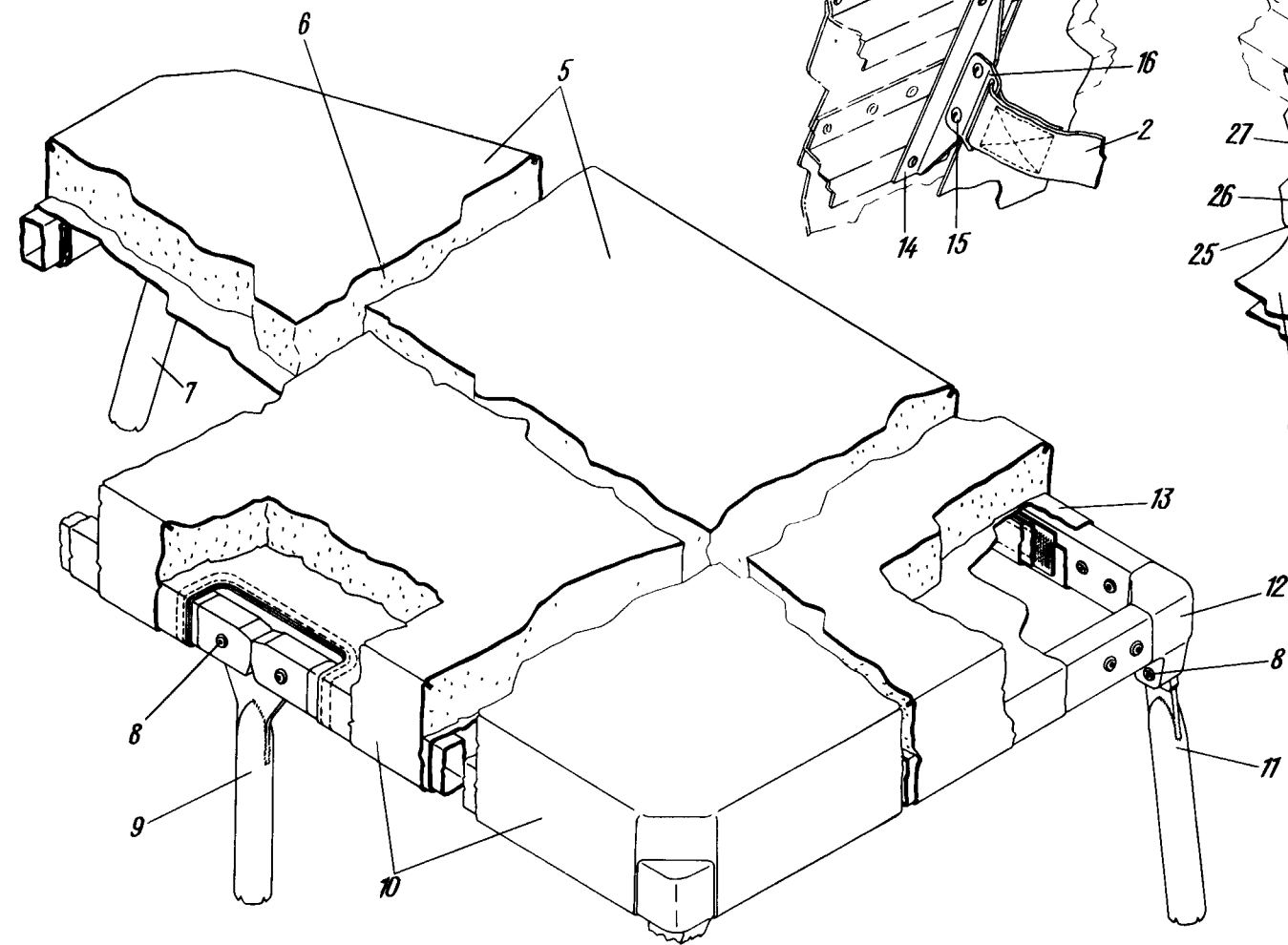
Номер фигуры	Номер позиции	Обозначение	Наименование сборочных единиц, деталей	Колич на сб ед	Сведения о взаимо- заменяемости и конст руктивных изменениях
9	19	3481A-I,6-Пр2 <sub>2a</sub> -6	Штифт	1	
	20	5253A	Стопор	1	
	21	Тесьма ЛТК-44-1600	Ремень ж	1	
	22	5257A	Планка	1	
	23	5255A	Пружина	1	
	24	5254A	Ось	1	
	25	5252A	Ручка	1	
	26	5251A	Корпус	1	
	27	5256A	Пряжка	1	
		ж I 760I 7529 030 000	Ножка	1	
	28	I 760I 7529 030 003	Труба	1	
	29	I 760I 7529 030 005	Труба	2	
	30	3610A-5-25	Заклепка трубчатая	4	
	31	I 760I 7529 031 000	Наконечник	2	
	32	I 760I 7529 020 011	Ухо	2	
	33	I 760I 7529 020 007	Ухо	2	
	34	220Ic52-8-28	Ось	2	
		3405A-I-8-16	Шайба	4	
	35	I 760I 7529 020 003	Труба	2	



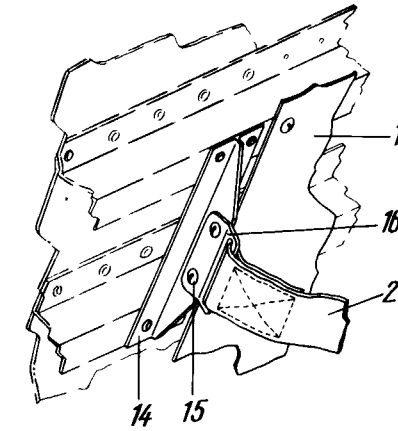
  
**КАТАЛОГ**  
**ДЕТАЛЕЙ И СБОРОЧНЫХ ЕДИНИЦ**



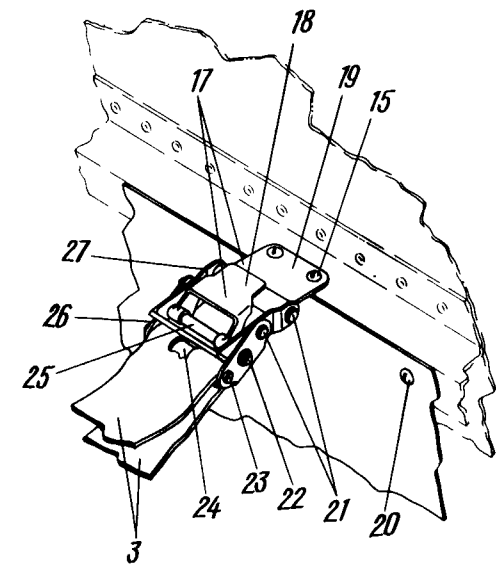
Лежак в разобранном положении



Вид А



I



Лежак в кабине штурмана  
Фигура 10





КАТАЛОГ  
ДЕТАЛЕЙ И СБОРОЧНЫХ ЕДИНИЦ

Номер фигуры	Номер позиции	Обозначение	Наименование сборочных единиц, деталей	Колич на сб ед	Сведения о взаимо- заменяемости и конст руктивных изменениях
10		I 760I 754I I00 000	ЛЕЖАК В КАБИНЕ ШТУРМАНА	I	С № 09248
	I	I 760I 754I I00 003	Зашивка	I	
	2	I 760I 754I II5 00I	Ремень	I	
	3	I 760I 754I II5 003	Ремень	I	
	4	I 760I 754I I30 000	Лежак	I	
	5	I 760I 754I I30 003	Обтяжка матраца верхняя	I	
	6	I 760I 754I I30 007	Наполнитель	I	
	7	I 760I 754I I45 003	Опора	I	
		220Ic52-6-2-6	Ось	4	
		I363c6-8-7	Втулка	4	
	8	220Ic52-6-2-24	Ось	4	
		I363c6-8-7	Втулка	4	
	9	I 760I 754I I50 000	Опора	I	
	10	I 760I 754I I30 005	Обтяжка матраца боковая	I	
	11	I 760I 754I I45 00I	Опора	I	
	12	I 760I 754I I40 000	Каркас	I	
	13	I 760I 754I I30 009	Обтяжка матраца	I	
	14	I 760I 754I I00 007	Тавр	I	
	15	3I70A-5-I4	Винт	8	
		3373A-5	Гайка	8	
		340IA-I-5-I0	Шайба	8	
	16	I 760I 754I II6 000	Петля	2	
	17	I 760I 754I II0 000	Замок	2	
	18	I 760I 9605 925 000	Рычаг с кулачком	I	
	19	I 760I 754I III 000	Петля	I	
	20	3I70A-4-I2	Винт	I9	
		338IA-4	Гайка анкерная	I9	
	21	2-6-62 Кд	Валик	2	
		ОСТ. III873			
		3402A-0,8-6-I2	Шайба	2	
		I,6xI0-002	Шплинт	2	
		ГОСТ 397-66			
	22	I 760I 9605 9I7 000	Ось	I	
		3402A-0,5-3-6	Шайба	2	

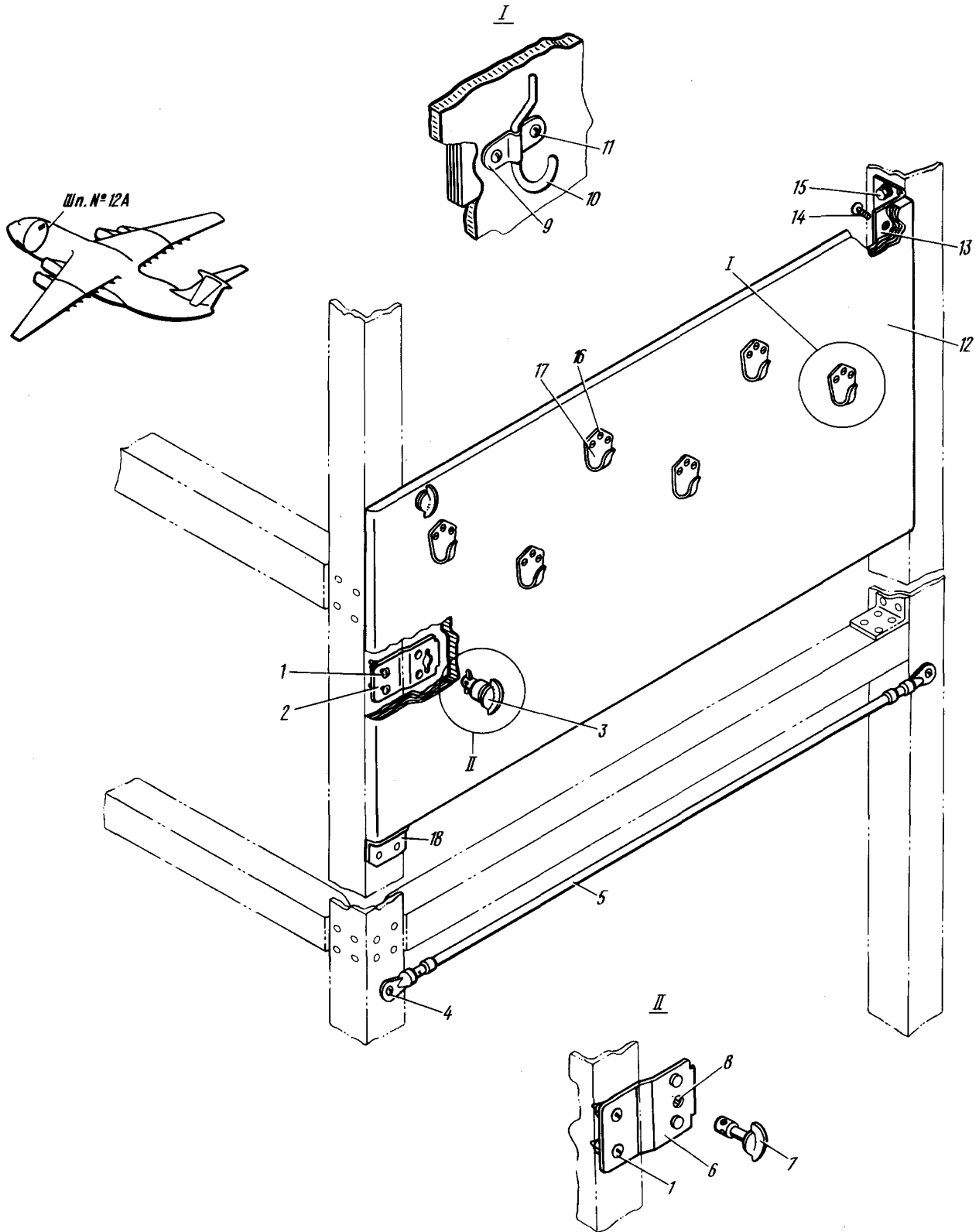


КАТАЛОГ  
ДЕТАЛЕЙ И СБОРОЧНЫХ ЕДИНИЦ

Номер фигуры	Номер позиции	Обозначение	Наименование сборочных единиц, деталей	Колич. на сб. ед.	Сведения о взаимо- заменяемости и конст- руктивных изменениях
10	22	Iх6-002 ГОСТ 397-66	Шпинт	2	
	23	I 760I 754I II0 005	Ось	I	
	24	I 760I 9605 9I8 000	Ролик	I	
	25	I 760I 754I II0 003	Втулка	I	
	26	I 760I 9605 9I6 000	Обойма	I	
	27	I 760I 9605 920 000	Зажим	I	



КАТАЛОГ  
ДЕТАЛЕЙ И СБОРОЧНЫХ ЕДИНИЦ



Вешалка для одежды экипажа  
Фигура II

*ИЛ 76*

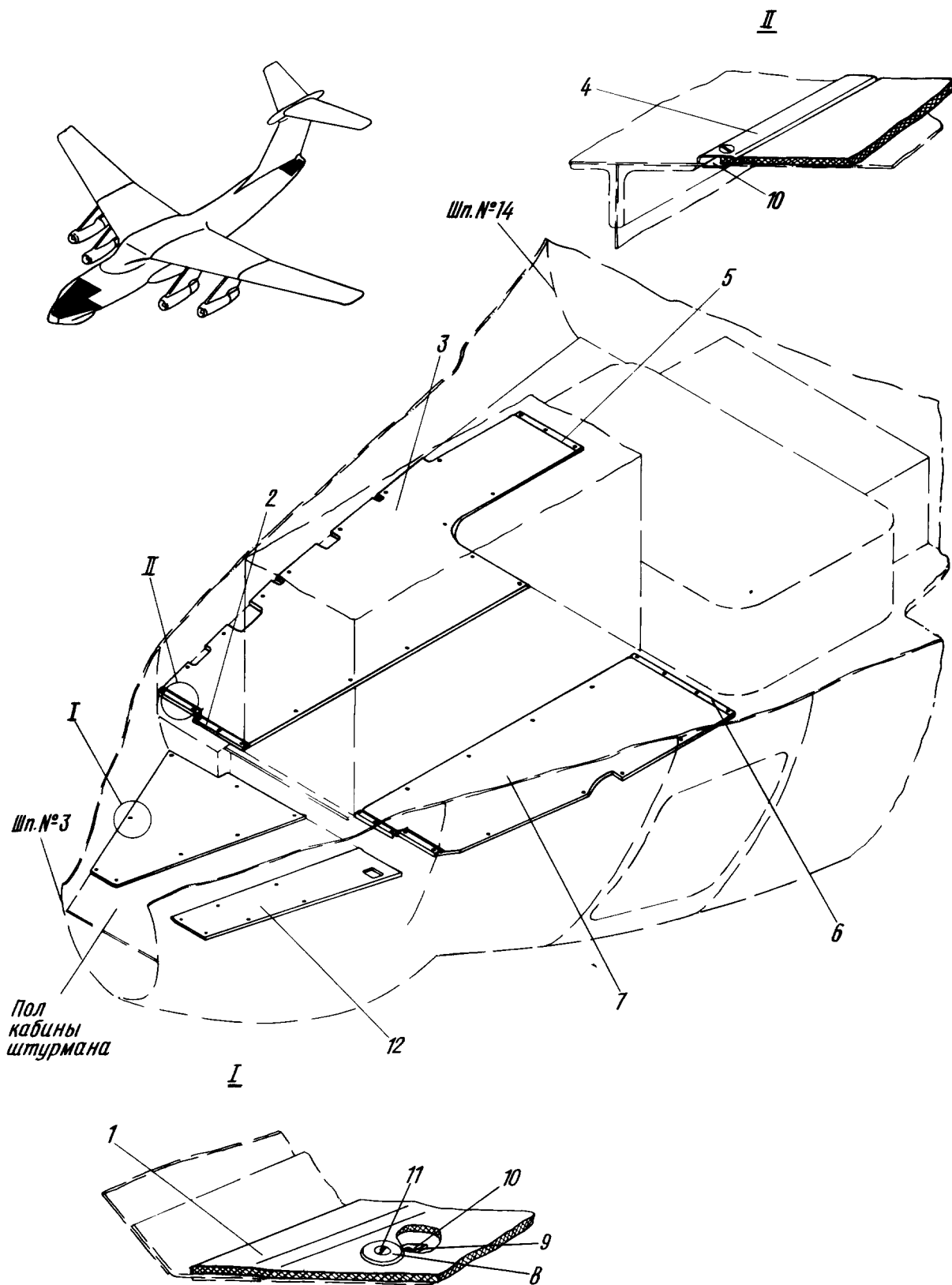
**КАТАЛОГ  
ДЕТАЛЕЙ И СБОРОЧНЫХ ЕДИНИЦ**

Номер фигуры	Номер позиции	Обозначение	Наименование сборочных единиц, деталей	Колич. на сб. ед	Сведения о взаимо- заменяемости и конст- руктивных изменениях
II		I 760I 7533 900 000	ВЕШАЛКА ДЛЯ ОДЕЖДЫ ЭКИПАЖА	1	С № 09243
	I	3I72A-4-I2	Винт	4	
		3373A-4	Гайка	4	
		340IA-0,8-4-8	Шайба	4	
	2	I 760I 7533 940 000	Гнездо	2	По № I4432
	3	I 760I 7502 II5 000	Замок	2	По № I4432
	4	3I72A-3-I4	Винт	2	
		3373A-3	Гайка	2	
		340IA-0,8-3-6	Шайба	4	
	5	8606c54-8-650-T	Амортизатор шнуровой	1	
	6	I 760I 7533 94I 000	Гнездо	2	С № I4433
	7	953-975-8-22	Винт	2	С № I4433
		I287c52-I	Пистон	2	С № I4433
	8	I288c52-I	Пружина	2	С № I4433
		340IA-I-3-7	Шайба	4	С № I4433
	9	I 760I 7533 903 000	Основание	6	С № I5482
	10	I 760I 7533 902 000	Крючок	6	С № I5482
	II	3204A-4-I0 Хр. Гол	Винт	12	С № I5482
	12	I 760I 7533 9I0 000	Панель	1	
	13	I 760I 7533 930 000	Петля	1	
	14	3204A-4-I0	Винт	6	
	15	324IA-5-I4	Винт	2	
		3373A-5	Гайка	2	
		340IA-I-5-I0	Шайба	2	
	16	3204A-4-I2 Хр. Гол	Винт	18	По № I5477
	17	I 760I 7533 90I 000	Крючок	6	По № I5477
	18	I 760I 7533 900 005	Уголок	6	С № I4433





КАТАЛОГ  
ДЕТАЛЕЙ И СБОРОЧНЫХ ЕДИНИЦ

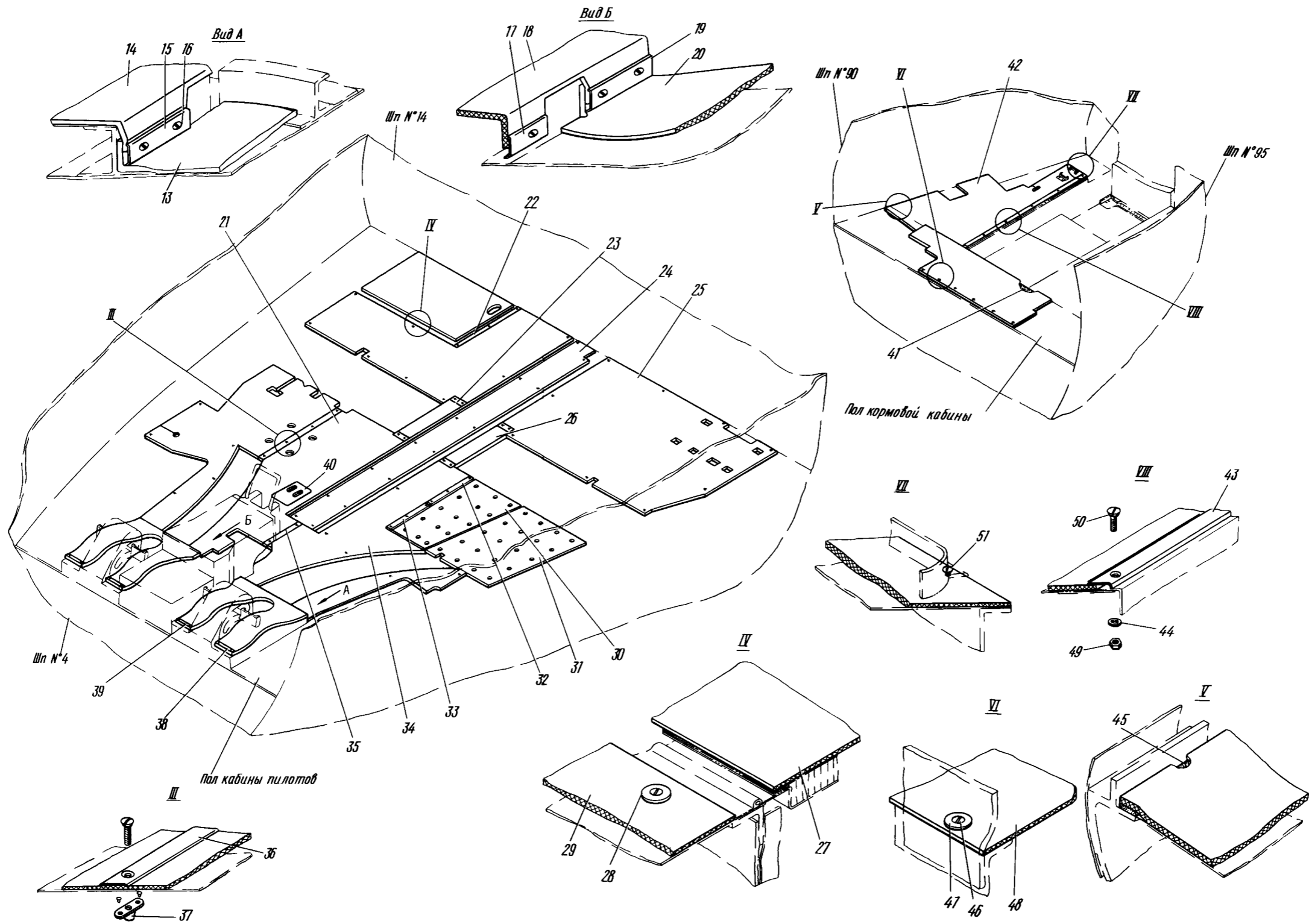


Ковры в кабинах экипажа  
Фигура I2 (Лист I из 2)





**Ил. 76**  
**КАТАЛОГ**  
**ДЕТАЛЕЙ И СБОРОЧНЫХ ЕДИНИЦ**



Ковры в кабинах экипажа  
 Фигура 12 (Лист 2 из 2)

36.10.10  
 Стр. 120/119

10 июня 1978 г.

1046  
 1045



КАТАЛОГ  
ДЕТАЛЕЙ И СБОРОЧНЫХ ЕДИНИЦ

Номер фигуры	Номер позиции	Обозначение	Наименование сборочных единиц, деталей	Колич. на сб. ед.	Сведения о взаимо- заменяемости и конст. руктивных изменениях	
12		I 760I 7532 000 000	КОВРЫ В КАБИНАХ ЭКИПАЖА	-		
		I 760I 7532 030 000	КОВРЫ В КАБИНЕ ШТУРМАНА	-		
	I	I 760I 7532 030 005	Коврик	I		
	2	I	I 760I 7532 030 01I	Штапик	I	
		I	I 760I 7532 030 012	Штапик	I	
	3	I 760I 7532 030 003	Ковер	I		
	4	I	I 760I 7532 030 015	Штапик	I	
		I	I 760I 7532 030 016	Штапик	I	
	5	I 760I 7532 030 013	Штапик	I		
	6	I 760I 7532 030 017	Штапик	I		
	7	I 760I 7532 030 009	Ковер	I		
	8	I 760I 7532 00I 003	Шайба	62		
	9	Д18-3В-3-8	Заклепка	124		
	10	I 760I 7532 030 019	Накладка	62		
	11		3072А-4-16 Хр	Болт	142	
			ИЛ1562-4	Гайка герметическая анкерная	62	
			Д18-3У-2,6-6	Заклепка	314	
	12	I	I 760I 7532 030 007	Ковер	I	
		I	I 760I 7532 010 000	Ковры в кабине пилотов	-	
	13	I 760I 7532 010 01I	Коврик	I		
	14	I 760I 7532 010 005	Коврик	I		
	15	I 760I 7532 010 027	Штапик	2		
	16		3072А-4-18 Хр. Гол.	Болт	13	
			3381А-4	Гайка	12	
	17	I 760I 7532 010 029	Штапик	2		
18	I 760I 7532 010 003	Коврик	I			
19	I 760I 7532 010 03I	Штапик	2			
20	I 760I 7532 010 007	Коврик	I			
21	I 760I 7532 010 009	Коврик	I			
22	I 760I 7532 010 04I	Штапик	I			
23	I 760I 7532 010 035	Штапик	4			
24	I 760I 7532 010 05I	Коврик	I			
25	I 760I 7532 010 019	Коврик	I			



КАТАЛОГ  
ДЕТАЛЕЙ И СБОРОЧНЫХ ЕДИНИЦ


Номер фигуры	Номер позиции	Обозначение	Наименование сборочных единиц, деталей	Колич. на сб. ед.	Сведения о взаимо- заменяемости и конст- руктивных изменениях
12	26	I 760I 7532 010 013	Коврик	2	
	27	I 760I 7532 010 015	Коврик	1	
	28	I 760I 7253 001 003	Шайба	41	
	29	I 760I 7253 010 017	Коврик	1	
	30	I 760I 7253 010 047	Коврик	1	
	31	I 760I 7253 010 045	Коврик	1	
	32	I 760I 7253 010 037	Штапик	1	
	33	I 760I 7253 010 039	Штапик	1	
	34	I 760I 7253 010 021	Коврик	1	
	35	I 760I 7253 010 043	Штапик	1	
	36	I 760I 7253 010 033	Штапик	1	
	37	774АН-4	Гайка	80	
	38	I 760I 7532 010 023	Штапик	1	
		I 760I 7532 010 024	Штапик	1	
	39	I 760I 7532 010 025	Штапик	1	
		I 760I 7532 010 026	Штапик	1	
	40	I 760I 7532 010 049	Коврик	1	
		I 760I 7532 000 000	Ковры в кормовой кабине	-	
	41	I 760I 7532 000 011	Замок-репейник	1	
	42	I 760I 7532 000 003	Коврик	1	
	43	I 760I 7532 000 007	Штапик	1	
	44	340IA-0,5-4-8	Шайба	6	
	45	I 760I 7532 000 009	Замок-репейник	1	
	46	3072A-5-18 Хр. Гол	Болт	10	
	47	I 760I 7532 001 001	Шайба	10	
	48	I 760I 7532 000 005	Коврик	1	
	49	3373A-4	Гайка	6	
	50	3072A-4-16 Хр. Гол	Болт	5	
	51	3170A-5-18	Винт	4	

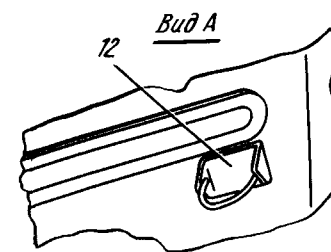
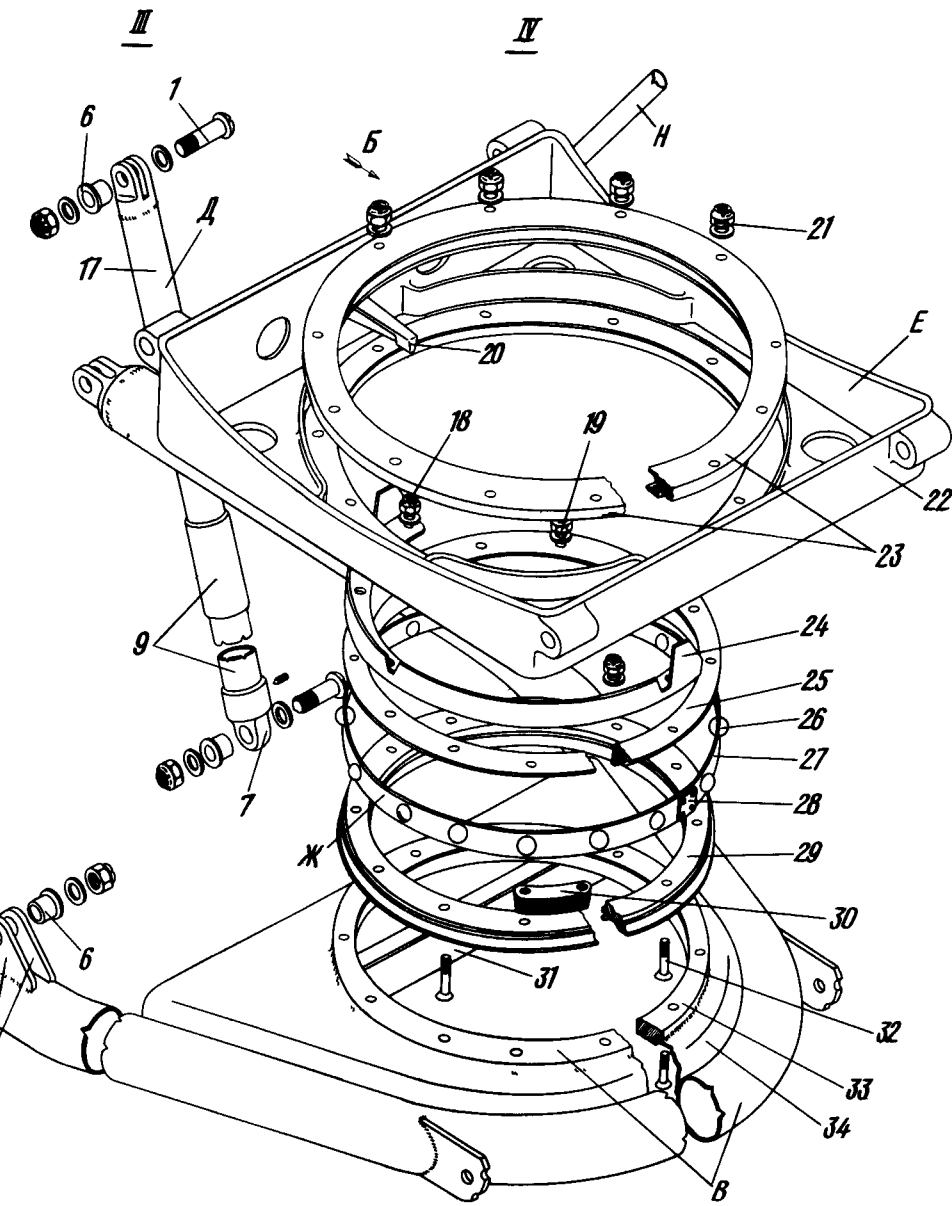
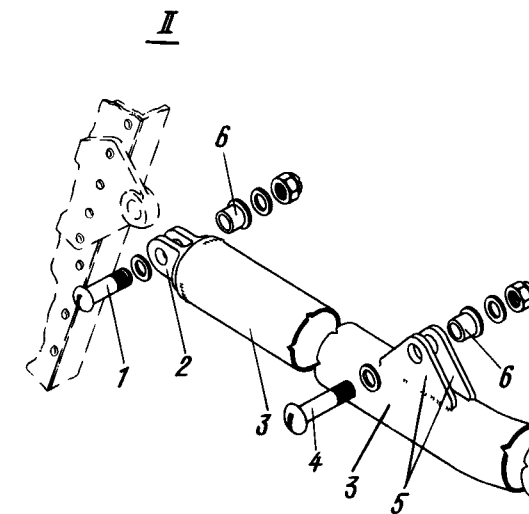
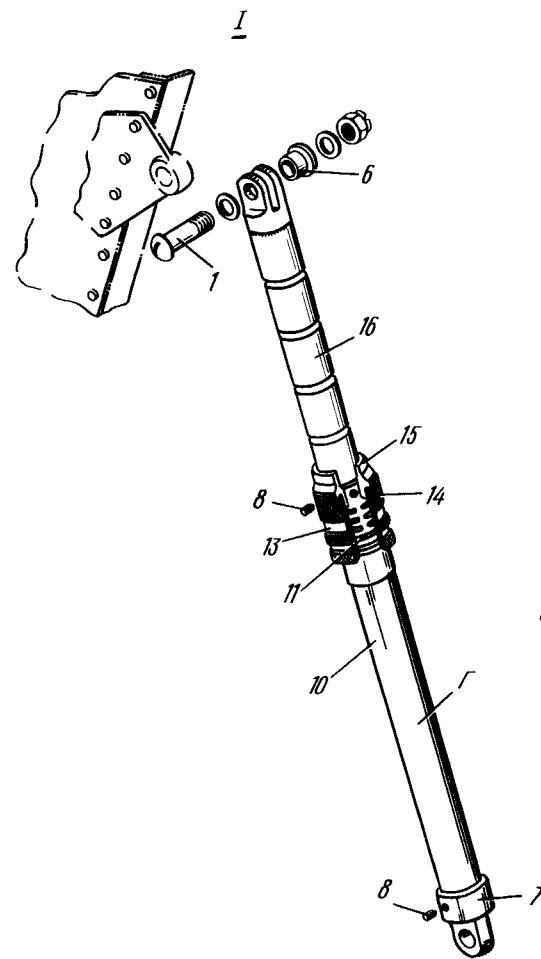
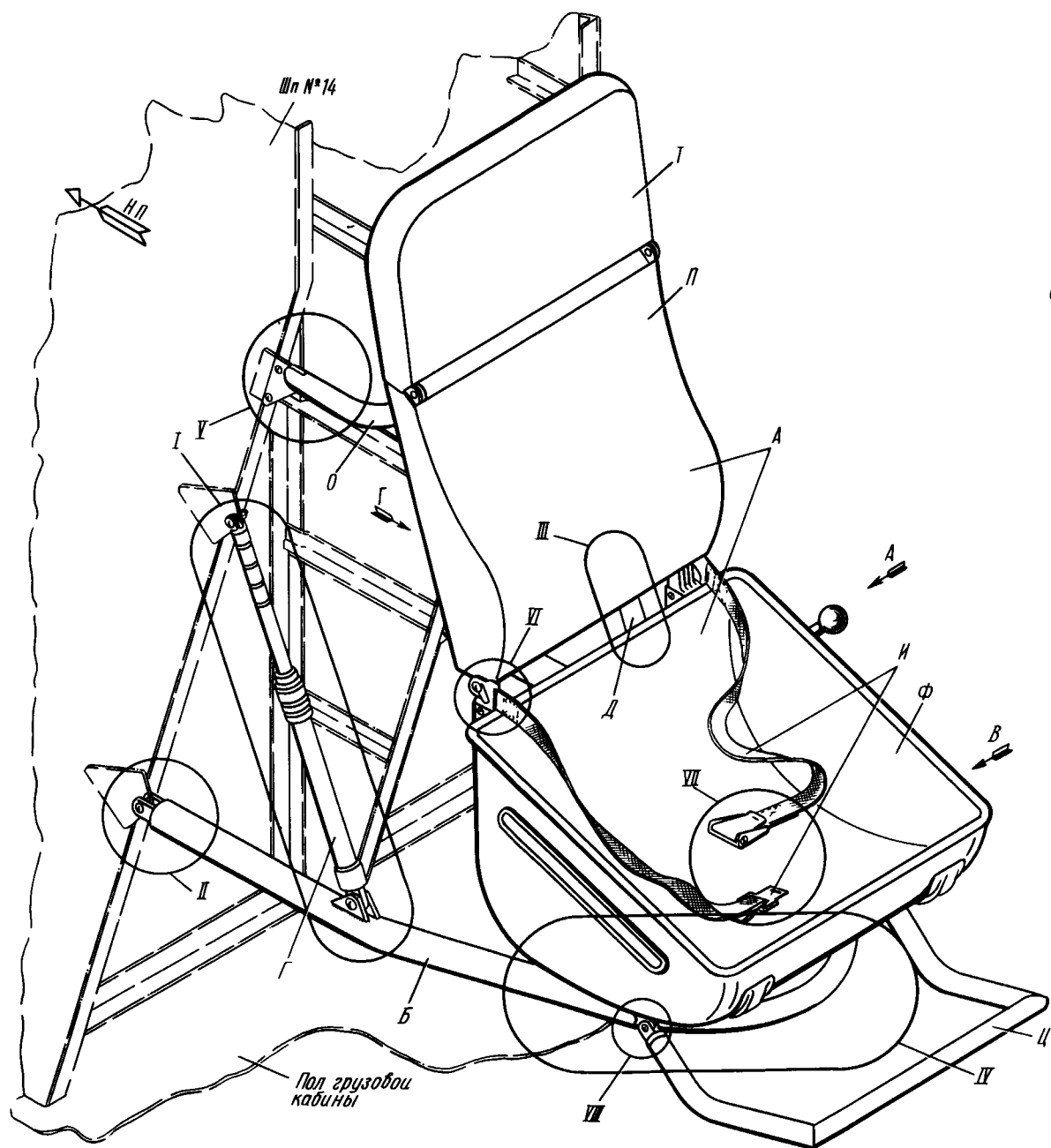
**36.20.00**

**БЫТОВОЕ ОБОРУДОВАНИЕ  
ГРУЗОВОЙ КАБИНЫ**





  
**КАТАЛОГ**  
**ДЕТАЛЕЙ И СБОРОЧНЫХ ЕДИНИЦ**



36.20.01  
Стр. 2/1

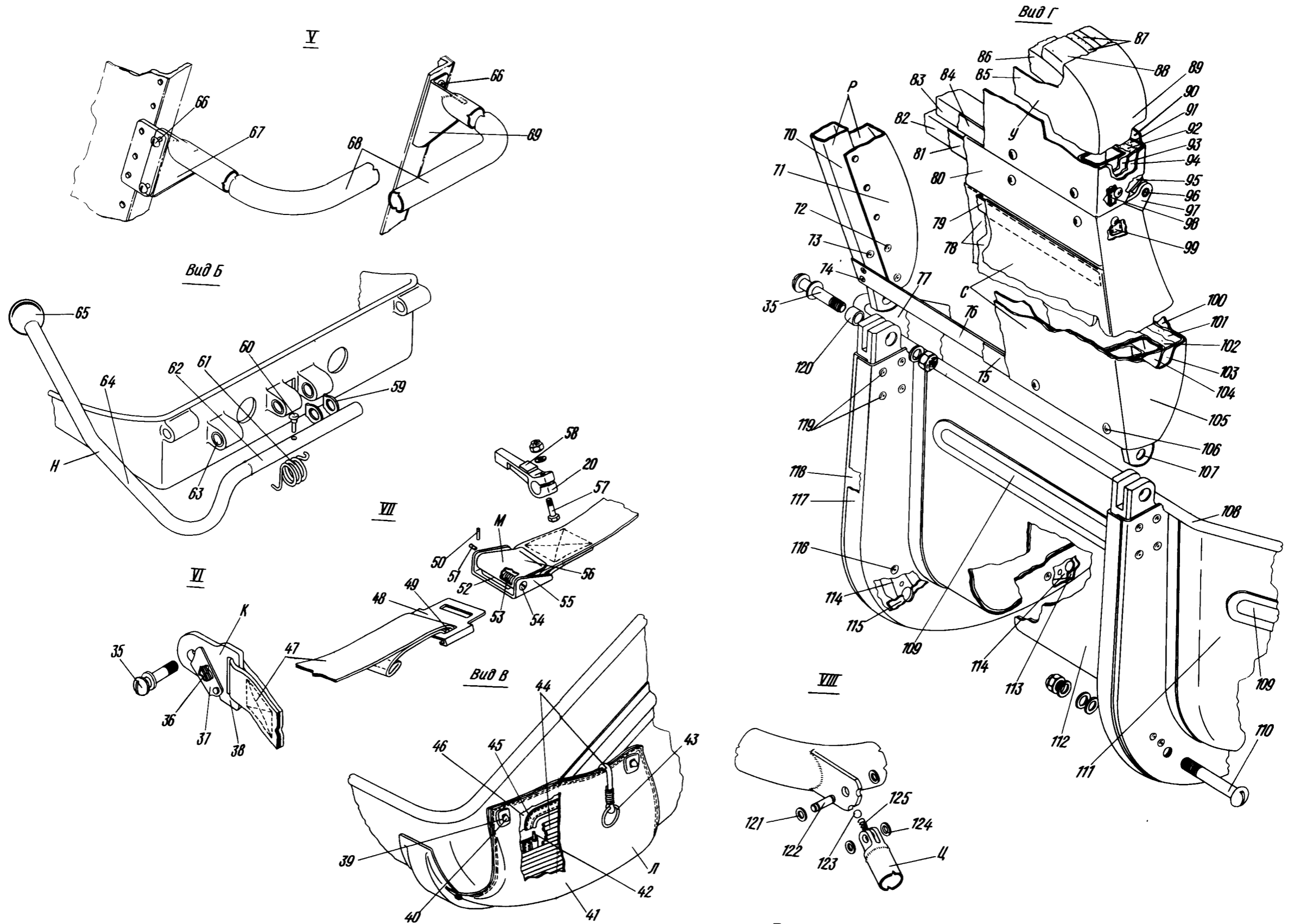
Поворотное сиденье бортехника по АДО  
Фигура I (Лист I из 2)

10 июня 1978 г.





**№ 76**  
**КАТАЛОГ**  
**ДЕТАЛЕЙ И СБОРОЧНЫХ ЕДИНИЦ**



36.20.01  
 Стр. 4/3

Поворотное сиденье бортехника по АДО  
 Фигура I (Лист 2 из 2)

10 июня 1978 г.

1054  
 1053



## КАТАЛОГ ДЕТАЛЕЙ И СБОРОЧНЫХ ЕДИНИЦ

Номер фигуры	Номер позиции	Обозначение	Наименование сборочных единиц, деталей	Колич. на сб ед	Сведения о взаимо- заменяемости и конст руктивных изменениях
I		I 760I 7522 700 000	СИДЕНЬЕ ПОВОРОТНОЕ БОРТТЕХ- НИКА ПО АДО	I	ВЗ
	A	I 760I 7522 710 000	Сиденье поворотное борттех- ника по АДО	I	
	I	3059A-6-24	Болт	4	По № 01022
		3059A-6-26	Болт	4	С № 02026
		3374A-6	Гайка	4	
		3405A-I-6-I2	Шайба	8	
	B	I 760I 7522 720 000	Основание поворотное	I	
	B	I 760I 7522 730 000	Рама	I	
	2	I 760I 7522 73I 000	Вилка	2	
	3	I 760I 7522 730 003	Труба	I	
	4	3059A-6-26	Болт	2	
		3374A-6	Гайка	2	
		3405A-I-6-I2	Шайба	4	
	5	I 760I 7522 730 005	Косынка	4	
	6	2409A-6-8-9	Втулка	6	
	Г	I 760I 7522 740 000	Подкос	I	
	7	I 760I 7522 74I 000	Ухо	2	
	8	3x5 30ХГСА ГОСТ 1476-58	Винт установочный	3	
	Д	I 760I 7522 760 000	Подкос	I	
	9	I 760I 7522 745 002	Цилиндр	I	
	10	I 760I 7522 745 00I	Цилиндр	I	
	11	I 760I 7522 744 000	Пружина	I	
	12	I 760I 7530 530 000	Скоба	I	По № 01019
	13	I 760I 7522 742 000	Втулка	I	
	14	Шарик IY Ø3,969-Н ГОСТ 3722-60	Шарик*	6	
	15	I 760I 7522 743 000	Гайка	I	
	16	I 760I 7522 770 000	Подкос внутренний	I	
	17	I 760I 7522 750 000	Подкос внутренний	I	
	18	3072A-5-36	Болт	8	



КАТАЛОГ  
ДЕТАЛЕЙ И СБОРОЧНЫХ ЕДИНИЦ

Номер фигуры	Номер позиции	Обозначение	Наименование сборочных единиц деталей	Колич на сб ед	Сведения о взаимо- заменяемости и конст руктивных изменениях
I	18	3373A-5	Гайка	8	
		340IA-I-5-I0	Шайба	8	
I9		3072A-5-32	Болт	4	
		3373A-5	Гайка	4	
		340IA-I-5-I0	Шайба	4	
20		I 760I 7528 I05 000	Рычажок	I	
2I		3373A-5	Гайка	I2	
		340IA-I-5-I0	Шайба	I2	
E		I 760I 7528 I40 000	Рамка верхняя в сборе	I	
22		I 760I 7528 I4I 000	Рамка верхняя	I	
23		I 760I 7528 I04 000	Кольцо наружное	I	
24		I 760I 7522 72I 000	Гребень	I	
25		I 760I 7528 I03 000	Кольцо внутреннее	I	
26		Шарик Ш ØII, 906-B ГОСТ 3722-60	Шарик *	I6	
Ж		I 760I 7528 I30 000	Сепаратор	I	
27		I 760I 7528 I3I 000	Лента	I	
28		I 760I 7528 I32 000	Накладка	I	
29		I 760I 7528 I02 000	Кольцо внутреннее	I	
30		I 760I 7528 III 000	Прокладка	36	
3I		I 760I 7522 733 000	Профиль	I	
32		3072A-5-22	Болт	I2	
33		I 760I 7522 734 000	Кольцо	I	
34		I 760I 7522 735 000	Диафрагма	I	
35		I 760I 7527 I0I 000	Болт	2	
		3374A-6	Гайка	2	
		340IA-I-6-I2	Шайба	2	
И		5243A	Ремень привязной	I	
К		5246A	Карабин	2	
36		5249A	Пружина	2	
37		5248A	Педаль	2	
38		5247A	Крюк	2	
Л		I 760I 7522 860 000	Карман	I	

  
КАТАЛОГ  
ДЕТАЛЕЙ И СБОРОЧНЫХ ЕДИНИЦ

Номер фигуры	Номер позиции	Обозначение	Наименование сборочных единиц деталей	Колич на сб ед	Сведения о взаимо- заменяемости и конст руктивных изменениях	
I	39	I70Ic52	Шайба	2	С № 01022	
		I703c52	Кнопка	2	С № 01022	
	40	I 760I 7522 870 000	Кнопка	2	С № 01022	
		I 760I 7522 871 000	Шайба	2	С № 01022	
	41	I707c52	Шип	2	С № 01022	
			I 760I 7522 860 017	Верх кармана	1	С № 01022
	42	I 760I 7522 860 007	Окантовка	1	С № 01022	
	43	I 760I 7522 860 011	Кольцо	2	С № 01022	
	44	I 760I 7522 860 009	Шнур	1	С № 01022	
			I 760I 7522 872 000	Ушко	1	С № 01022
	45	I 760I 7522 860 019	Накладка	1	С № 01022	
	46	I 760I 7522 860 013	Низ кармана	1	С № 01022	
	47	Тесьма ЛТК-44-1600	Ремень *	1		
	48	5256A	Пряжка	1		
	49	5257A	Планка	1		
	M	5250A	Замок	1		
	50	348IA-1,6-Пр2 <sub>2a</sub> -16	Штифт	1		
	51	348IA-2Пр2 <sub>2a</sub> -6	Штифт	1		
	52	5253A	Стопор	1		
	53	5255A	Пружина	1		
	54	5254A	Ось	1		
	55	5251A	Корпус	1		
	56	5252A	Ручка	1		
	57	3003A-5-28	Болт	1		
			3373A-5	Гайка	1	
			3405A-0,8-5-10	Шайба	1	
	58	I 760I 7522 720 003	Прокладка	1		
	59	I 760I 7528 107 001	Шайба	2		
	60	I 760I 7528 109 000	Штифт	1		
	61	I 760I 7528 108 000	Пружина	1		
	N	I 760I 7528 120 000	Рычаг	1		
	62	I 760I 7528 120 011	Стержень	1		



КАТАЛОГ  
ДЕТАЛЕЙ И СБОРОЧНЫХ ЕДИНИЦ

Номер фигуры	Номер позиции	Обозначение	Наименование сборочных единиц, деталей	Колич. на сб. ед.	Сведения о взаимо- заменяемости и конст- руктивных изменениях
I	63	I36Ic50-I4-I7-20	Втулка	3	
	64	I 760I 7528 I20 0I3	Рычаг	I	
	65	I 760I 7528 I20 003	Шарик	I	
	0	I 760I 7522 780 000	Поручень	I	
	66	3059A-5-I4	Болт	4	
		3373A-5	Гайка	4	
		340IA-I-5-I0	Шайба	4	
	67	I 760I 7522 780 005	Косынка	I	
	68	I 760I 7522 780 009	Скоба	I	
	69	I 760I 7522 780 007	Косынка	I	
	П	I 760I 7522 800 000	Спинка	I	
	Р	I 760I 7522 8I0 000	Каркас спинки	I	
	70	I 760I 7522 8I0 004	Труба прямоугольная (лев.)	I	
		I 760I 7522 8I0 003	Труба прямоугольная (прав.)	I	
	7I	I 760I 7526 830 000	Боковина	2	
	72	C-3т-5-22	Заклепка трубчатая	4	
	73	C-3т-5-2I	Заклепка трубчатая	IO	
	74	3I83A-4-I0	Винт	4	
	75	I 760I 7522 820 0II	Накладка	I	
	76	I 760I 7522 8I0 007	Профиль	I	
	77	I 760I 7528 2I5 000	Обклейка чаши	I	
	С	I 760I 7522 820 000	Чехол спинки	I	
	78	I 760I 7522 820 005	Карман	I	
	79	I 760I 7522 820 007	Резинка	I	
	80	I 760I 7522 820 009	Стенка чехла задняя	I	
	8I	I 760I 7522 820 0I3	Накладка	I	
	82	I 760I 7522 8I0 005	Труба прямоугольная	I	
	Т	I 760I 7522 830 000	Подголовник	I	
	83	I 760I 7522 840 005	Труба прямоугольная	I	
	У	I 760I 7522 850 000	Чехол подголовника	I	
	84	I 760I 7522 850 009	Накладка	I	
	85	I 760I 7522 850 005	Стенка чехла задняя	I	



КАТАЛОГ  
ДЕТАЛЕЙ И СБОРОЧНЫХ ЕДИНИЦ

Номер фигуры	Номер позиции	Обозначение	Наименование сборочных единиц, деталей	Колич. на сб. ед.	Сведения о взаимо- заменяемости и конст- руктивных изменениях
I	86	I 760I 7522 840 003	Труба прямоугольная	1	
	87	I 760I 7522 830 009	Наполнитель	2	
	88	I 760I 7522 830 003	Наполнитель	1	
	89	I 760I 7522 850 007	Боковина чехла	1	
	90	I 760I 7522 850 003	Стенка чехла передняя	1	
	91	I 760I 7522 830 013	Ватник	1	
	92	I 760I 7522 830 011	Наполнитель	1	
	93	I 760I 7522 830 005	Обшивка	2	
	94	I 760I 7522 830 007	Обшивка	1	
	95	I 760I 7522 841 001	Кронштейн (прав.)	1	
		I 760I 7522 841 002	Кронштейн (лев.)	1	
	96	220Ic52-5-14	Ось под двухстороннюю развальцовку	2	
		2409A57-5-7-8	Втулка	2	
	97	I 760I 7522 811 001	Кронштейн (прав.)	1	
		I 760I 7522 811 002	Кронштейн (лев.)	1	
	98	I 760I 7522 850 011	Лямка	2	
	99	I 760I 7522 820 015	Лямка	2	
	I00	I 760I 7522 820 003	Стенка чехла передняя	1	
	I01	I 760I 7522 800 007	Ватник	1	
	I02	I 760I 7522 800 005	Наполнитель	1	
	I03	I 760I 7522 800 009	Обшивка	1	
	I04	I 760I 7522 800 003	Обшивка	2	
	I05	I 760I 7522 820 017	Боковина чехла	2	
	I06	МЛП № 2020-52	Кнопка перчаточная № 7 <sup>ж</sup>	16	
	I07	I 760I 7526 821 001	Кронштейн (прав.)	1	
		I 760I 7526 821 002	Кронштейн (лев.)	1	
	Φ	I 760I 7528 200 003	Чаша в сборе	1	
	I08	I 760I 7527 131 000	Дужка	2	
	I09	I 760I 7527 121 000	Накладка	3	
	I10	3059A-8-72	Болт	4	
		3374A-8	Гайка	4	
		3401A-1,5-8-16	Шайба	12	



КАТАЛОГ  
ДЕТАЛЕЙ И СБОРОЧНЫХ ЕДИНИЦ

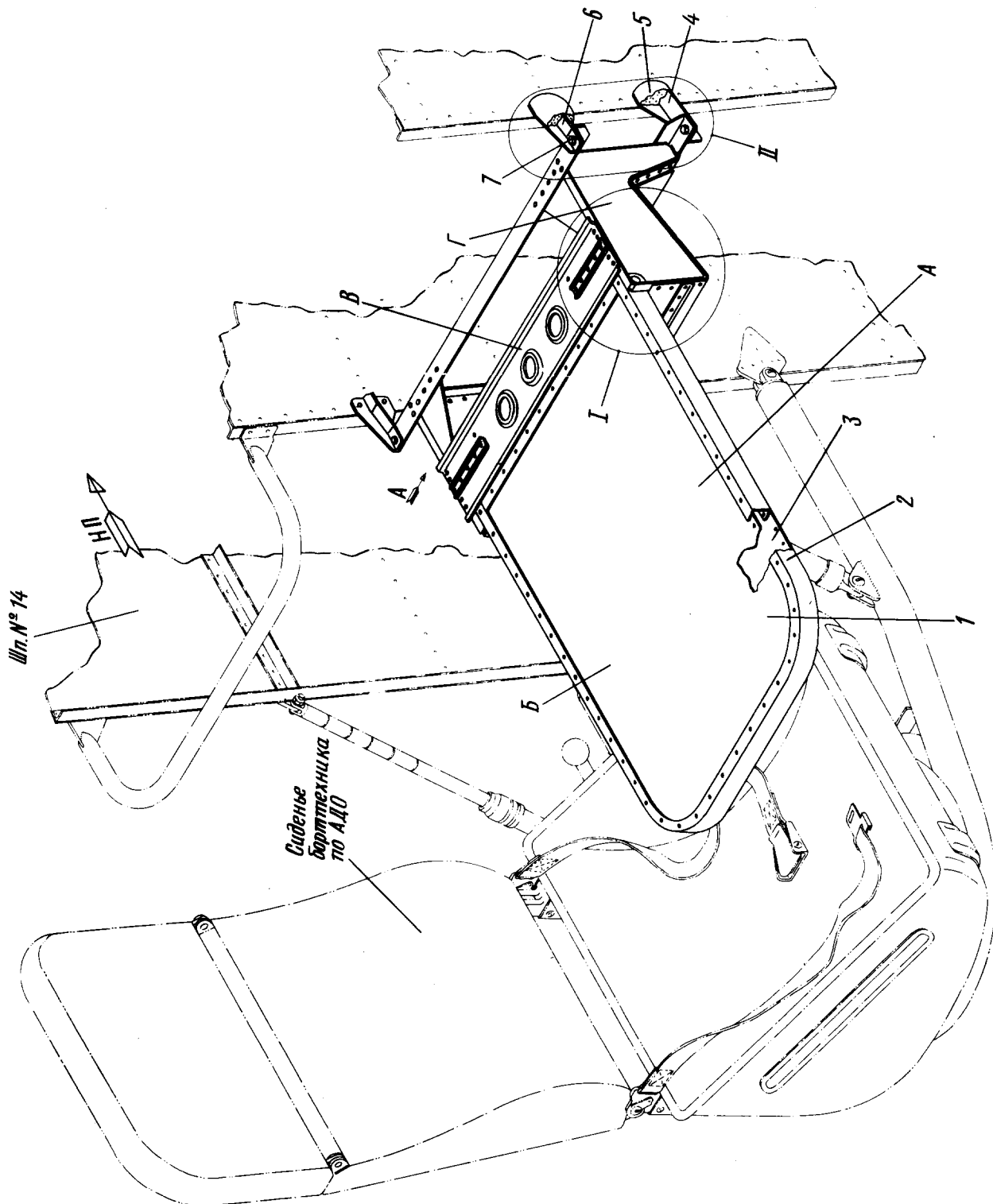
Номер фигуры	Номер позиции	Обозначение	Наименование сборочных единиц, деталей	Колич. на сб. ед.	Сведения о взаимо- заменяемости и конст- руктивных изменениях
I	III	I 760I 7527 I23 00I	Боковина (прав.)	I	
		I 760I 7527 I23 002	Боковина (лев.)	I	
	II2	I 760I 7527 I22 000	Днище	I	
	II3	I 760I 7528 2I3 000	Накладка	4	
	II4	I 760I 7528 2I2 000	Проставок	4	
	II5	I 760I 7527 I30 000	Накладка	4	
	II6	36I0A-5-28	Заклепка трубчатая	8	
	II7	I 760I 7527 I25 000	Балка	2	
	II8	I 760I 7527 I24 000	Профиль	2	
	II9	УН5I-6-28	Заклепка трубчатая	8	
	I20	2409A-8-II-8	Втулка	2	
		Ц I 760I 7522 790 000	Подножка	I	
	I2I	20I8с53-6	Шайба под валик стальной	4	
	I22	2006с53-6-4	Валик стальной	2	
	I23	Шарик IV Ø7,938-Н ГОСТ 3722-60	Шарик <sup>ж</sup>	2	
	I24	3405A-I-6-I2	Шайба	2	
	I25	I9I6A-I,2-7-I6	Пружина	2	





ИЛ 76

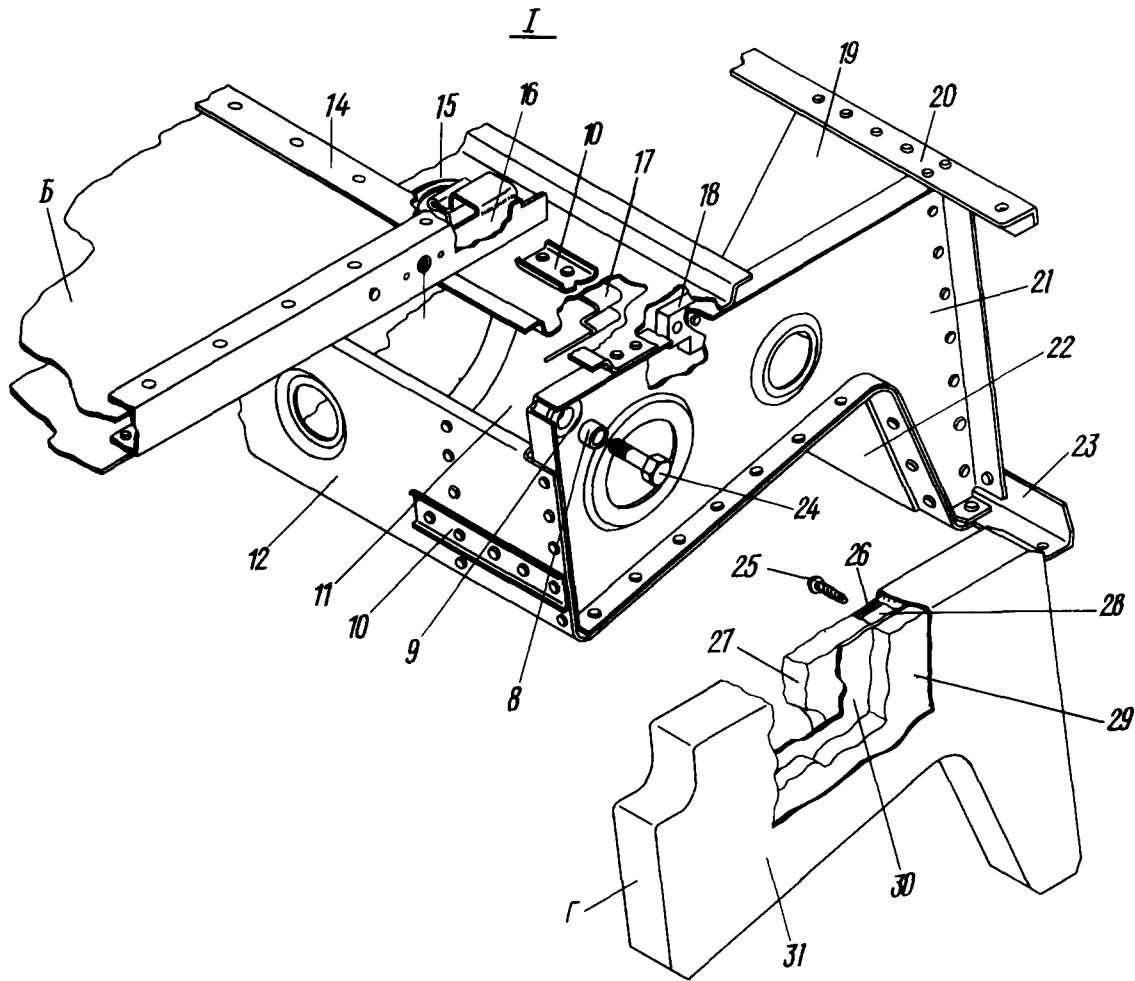
КАТАЛОГ  
ДЕТАЛЕЙ И СБОРОЧНЫХ ЕДИНИЦ



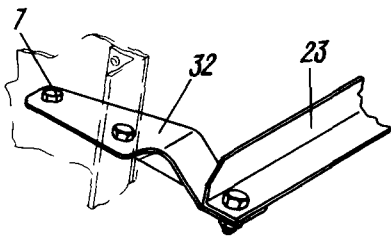
Столик бортехника по АДО (по № 06160)  
Фигура 2 (Лист I из 2)



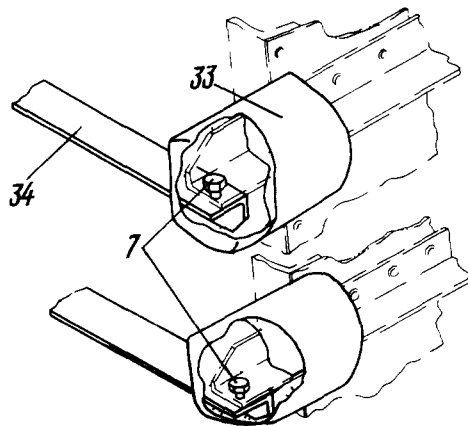
КАТАЛОГ  
ДЕТАЛЕЙ И СБОРОЧНЫХ ЕДИНИЦ



Вид А



II



Столик борттехника по АДО (по № 06160)  
Фигура 2 (Лист 2 из 2)

  
КАТАЛОГ  
ДЕТАЛЕЙ И СБОРОЧНЫХ ЕДИНИЦ

Номер фигуры	Номер позиции	Обозначение	Наименование сборочных единиц, деталей	Колич. на сб. ед.	Сведения о взаимо- заменяемости и конст- руктивных изменениях
2		I 760I 7524 000 000	СТОЛИК БОРТТЕХНИКА ПО АДО (по № 06I60)	I	По № 06I60; ВЗ
	A	I 760I 7524 I00 000	Столик борттехника	I	
	B	I 760I 7524 II0 000	Столик	I	
	I	I 760I 7524 II0 003	Обшивка	I	
	2	I 760I 7524 III 000	Рамка	I	
	3	I 760I 7524 II0 007	Обшивка	I	
	4	I 760I 7524 002 000	Кронштейн	I	С № 03072
	5	I 760I 7524 000 007	Бобышка (прав.)	I	С № 03072
		I 760I 7524 000 008	Бобышка (лев.)	I	С № 03072
	6	I 760I 7524 00I 000	Кронштейн	2	С № 03072
	7	3003A-5-I4	Болт	6	По № 05II0
		302IA-5-I4	Болт	6	С № 05II4 по № 06I60
		I-5-I4	Болт	6	С № 07I62
		ОСТI. I0569-72			
		3373A-5	Гайка	6	
		340IA-I-5-I0	Шайба	I2	
	8	I363c50-5-7-6	Втулка	2	
		3405A-0,8-5-I0	Шайба	2	
	B	I 760I 7524 I20 000	Кронштейн	I	
	9	I 760I 7524 I25 000	Втулка	I	
		340IA-2,5-I0-I8	Шайба	I	
	I0	I 760I 7524 I20 007	Накладка	4	
	II	I 760I 7524 I28 002	Диафрагма (лев.)	I	
		I 760I 7524 I28 00I	Диафрагма (прав.)	I	
	I2	I 760I 7524 I2I 000	Профиль	I	
	I3	338IA-5	Гайка анкерная	2	
	I4	I 760I 7524 II0 005	Профиль	I	
	I5	I 760I 7524 I24 000	Профиль	I	
	I6	I 760I 7524 I30 00I	Жесткость (прав.)	I	
		I 760I 7524 I30 002	Жесткость (лев.)	I	
	I7	I 760I 7524 I26 000	Пружина	4	
	I8	I 760I 7524 I27 000	Упор	2	

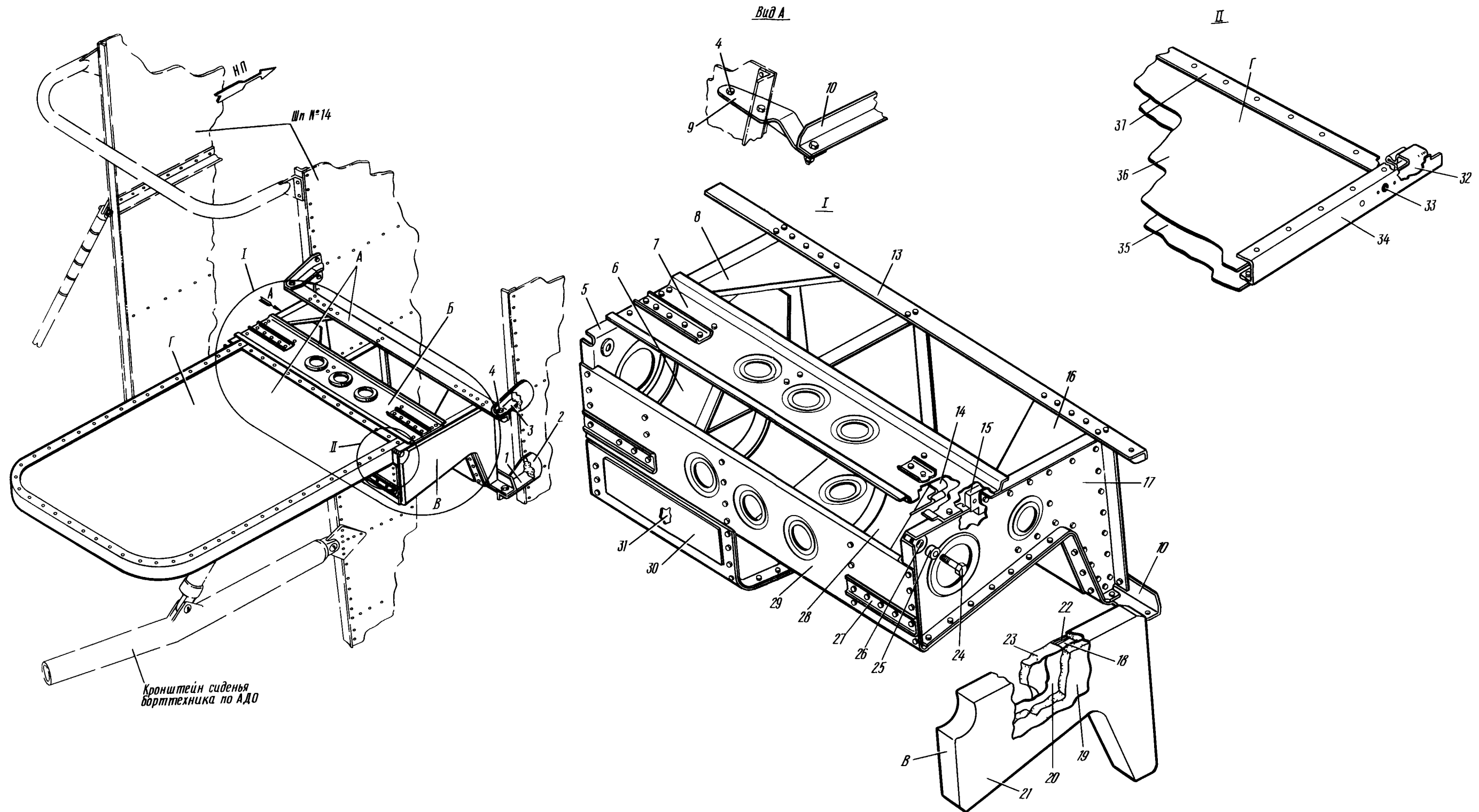


## КАТАЛОГ ДЕТАЛЕЙ И СБОРОЧНЫХ ЕДИНИЦ

Номер фигуры	Номер позиции	Обозначение	Наименование сборочных единиц, деталей	Колич. на сб. ед.	Сведения о взаимо- заменяемости и конст- руктивных изменениях	
2	19	I 760I 7524 I22 002	Кница (лев.)	I		
		I 760I 7524 I22 00I	Кница (прав.)	I		
	20	I 760I 7524 I20 003	Уголок	I		
21		I 760I 7524 I23 002	Диафрагма (лев.)	I		
		I 760I 7524 I23 00I	Диафрагма (прав.)	I		
	22	I 760I 7524 I20 009	Прокладка	I		
	23	I 760I 7524 I20 005	Уголок	I		
24		3003A-5-18	Болт	2		По № 03078
		5-18	Болт	2		С № 04083
		OCTI.10569-72				
	25	3204A-3-12	Винт	4		
	Г	I 760I 7524 I60 000	Вкладыш	I		
	26	I 760I 7524 I60 0II	Фанера	4		
	27	I 760I 7524 I60 007	Наполнитель	I		
	28	I 760I 7524 I60 009	Бобышка	4		
	29	I 760I 7524 I60 005	Прокладка	I		
	30	I 760I 7524 I60 0I3	Прокладка	I		
	31	I 760I 7524 I60 003	Обшивка	I		
32		I 760I 7524 I40 000	Кронштейн	I		По № 03067
		I 760I 7524 I50 000	Кронштейн	I		С № 03072
33		I 760I 7524 000 005	Бобышка (прав.)	I		По № 03067
		I 760I 7524 000 006	Бобышка (лев.)	I		По № 03067
	34	I 760I 7524 I20 000	Кронштейн	I		По № 02039



  
**КАТАЛОГ**  
**ДЕТАЛЕЙ И СБОРОЧНЫХ ЕДИНИЦ**



Столик бортехника по АДО (с № 07162)  
 Фигура 3





КАТАЛОГ  
ДЕТАЛЕЙ И СБОРОЧНЫХ ЕДИНИЦ

Номер фигуры	Номер позиции	Обозначение	Наименование сборочных единиц, деталей	Колич. на сб. ед.	Сведения о взаимо- заменяемости и конст- руктивных изменениях
3		I 760I 7524 000 000	СТОЛИК БОРТТЕХНИКА ПО АДО	1	С № 07162
	A	I 760I 7524 100 000	Столик борттехника	1	
	I	I 760I 7524 002 000	Кронштейн	1	
	2	I 760I 7524 000 007	Бобышка (прав.)	1	
		I 760I 7524 000 008	Бобышка (лев.)	1	
	3	I 760I 7524 001 000	Кронштейн	2	
	4	I-5-I4 ОСТ. I0569-72	Болт	6	
	B	I 760I 7524 120 000	Кронштейн	1	
	5	I 760I 7524 221 001	Диафрагма (прав.)	1	
		I 760I 7524 221 002	Диафрагма (лев.)	1	
	6	I 760I 7524 223 000	Диафрагма	1	
	7	I 760I 7524 124 000	Профиль	1	
	8	I 760I 7524 222 000	Кница	1	
	9	I 760I 7524 150 000	Кронштейн	1	
	10	I 760I 7524 120 005	Уголок	1	
	13	I 760I 7524 120 003	Уголок	1	
	14	I 760I 7524 126 000	Пружина	4	
	15	I 760I 7524 127 000	Упор	2	
	16	I 760I 7524 120 002	Кница	1	
	17	I 760I 7524 123 002	Диафрагма	1	
	B	I 760I 7524 160 000	Вкладыш	1	
	18	I 760I 7524 160 009	Бобышка	4	
	19	I 760I 7524 160 005	Прокладка	1	
	20	I 760I 7524 160 013	Прокладка	1	
	21	I 760I 7524 160 003	Обшивка	1	
	22	I 760I 7524 160 011	Фанера	4	
	23	I 760I 7524 160 007	Наполнитель	1	
	24	5-18 ОСТ. I0569-72	Болт	2	
	25	I363с50-5-7-6	Втулка	2	
	26	I 760I 7524 125 000	Втулка	2	



КАТАЛОГ  
ДЕТАЛЕЙ И СБОРОЧНЫХ ЕДИНИЦ

Номер фигуры	Номер позиции	Обозначение	Наименование сборочных единиц, деталей	Колич. на сб. ед.	Сведения о взаимо- заменяемости и конст- руктивных изменениях
3	26	340IA-2,5-10-18	Шайба	2	
	27	I 760I 7524 I20 007	Накладка	4	
	28	I 760I 7524 I28 002	Диафрагма	I	
	29	I 760I 7524 I2I 000	Профиль	I	
	30	I 760I 7524 I20 II9	Прокладка	I	
	3I	I 760I 7524 224 000	Профиль	I	
	Г	I 760I 7524 II0 000	Столик	I	
	32	I 760I 7524 I30 00I	Жесткость (прав.)	I	
		I 760I 7524 I30 002	Жесткость (лев.)	I	
	33	338IA-5	Гайка анкерная	2	
	34	I 760I 7524 III 000	Рамка	I	
	35	I 760I 7524 II0 007	Обшивка	I	
	36	I 760I 7524 II0 003	Обшивка	I	
	37	I 760I 7524 II0 005	Профиль	I	

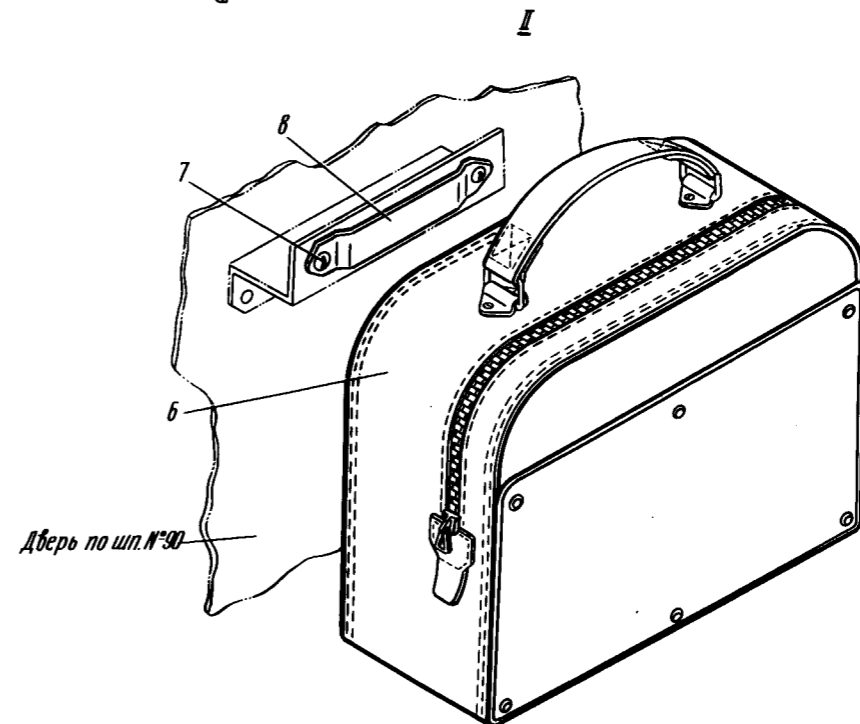
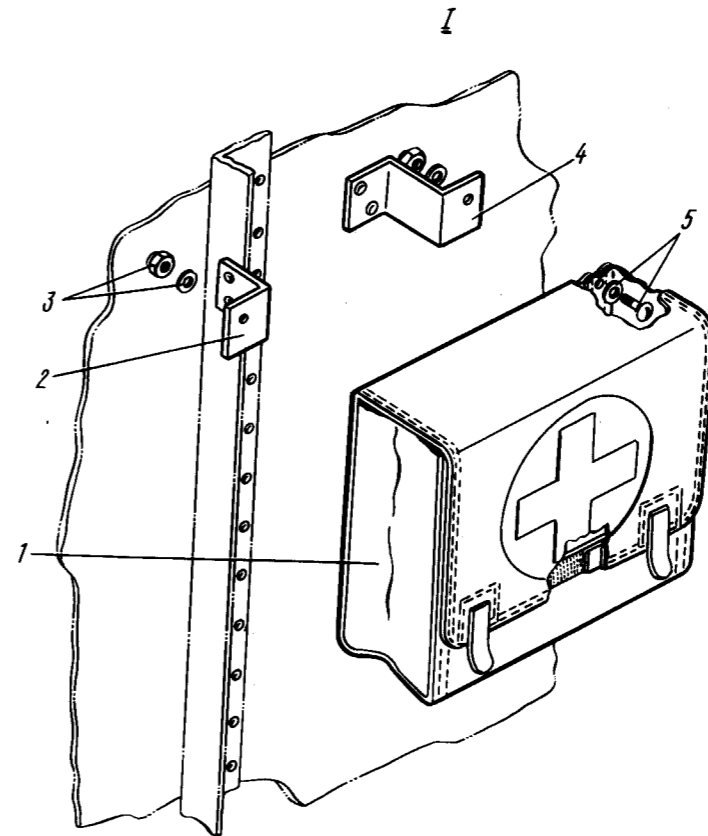
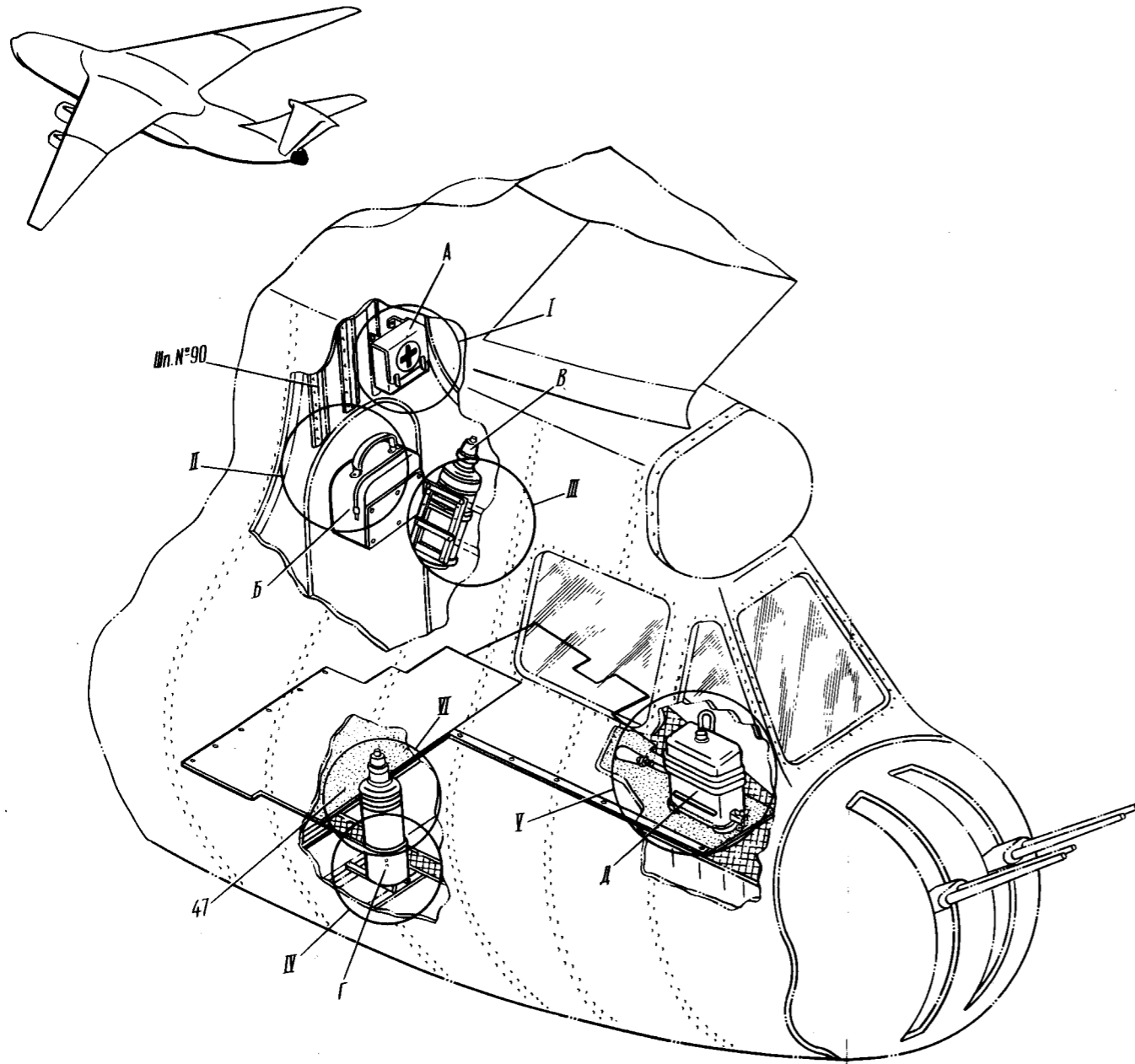
**36.30.00**

**БЫТОВОЕ ОБОРУДОВАНИЕ  
КОРМОВОЙ КАБИНЫ**





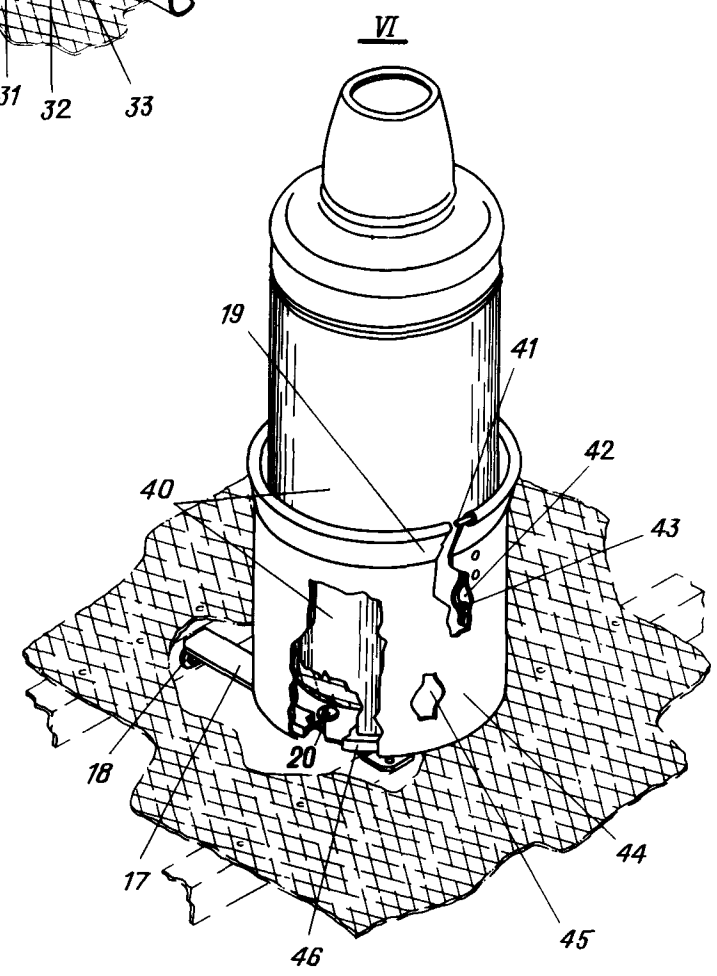
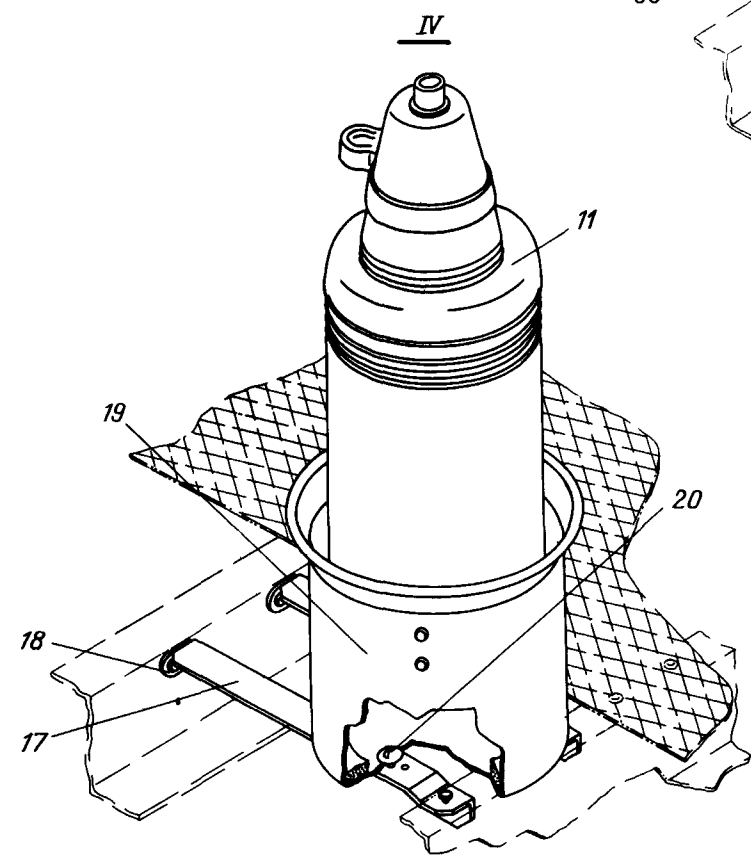
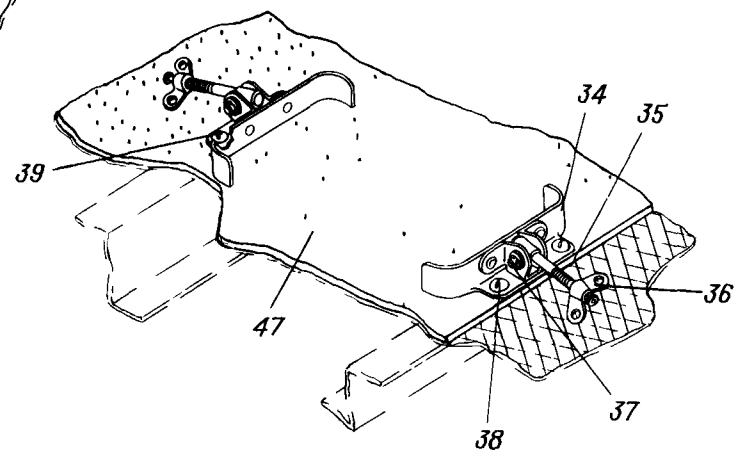
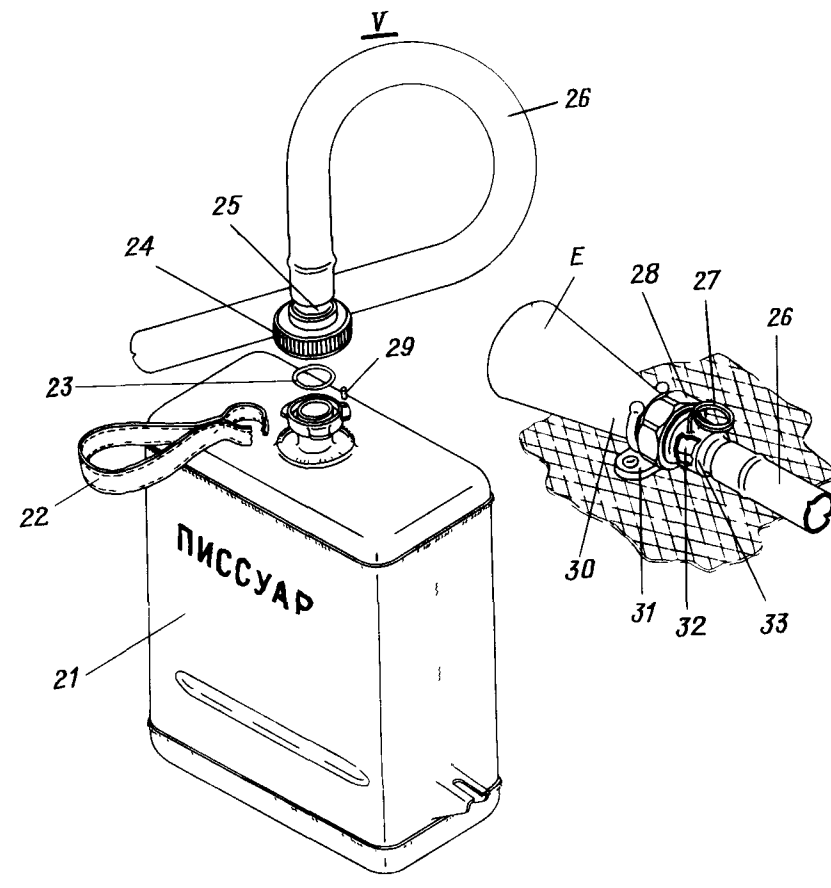
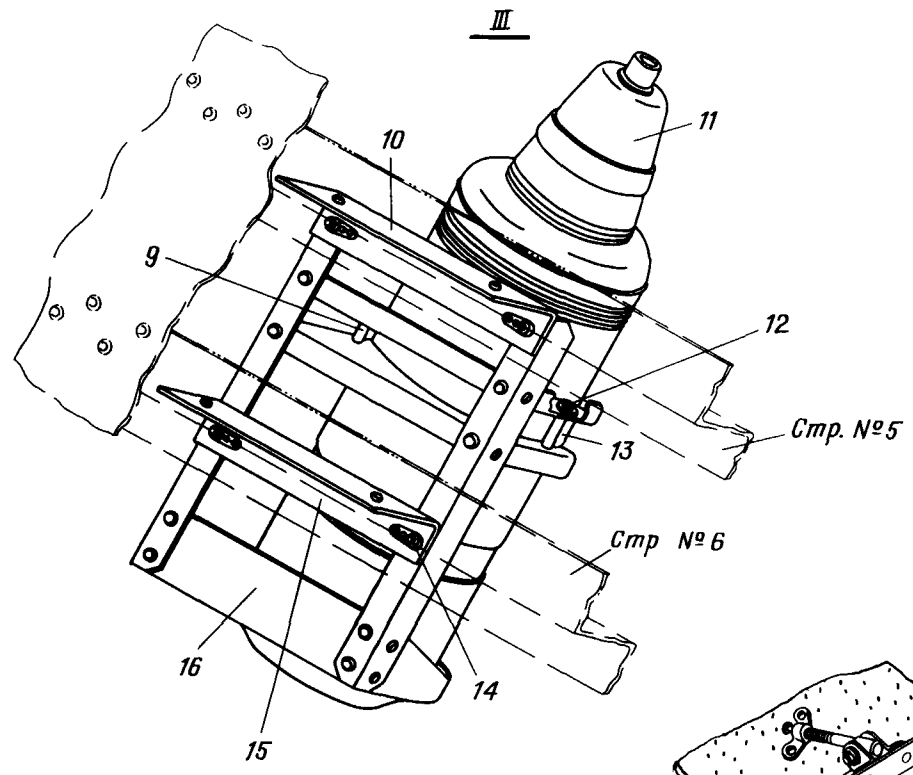
Ил 76  
КАТАЛОГ  
ДЕТАЛЕЙ И СБОРОЧНЫХ ЕДИНИЦ



Размещение бытового оборудования  
в кормовой кабине  
Фигура I (Лист I из 2)



  
**КАТАЛОГ**  
**ДЕТАЛЕЙ И СБОРОЧНЫХ ЕДИНИЦ**



Размещение бытового оборудования  
 в кормовой кабине  
 Фигура I (Лист 2 из 2)



  
КАТАЛОГ  
ДЕТАЛЕЙ И СБОРОЧНЫХ ЕДИНИЦ

Номер фигуры	Номер позиции	Обозначение	Наименование сборочных единиц, деталей	Колич. на сб. ед.	Сведения о взаимо- заменяемости и конст руктивных изменениях
I		I 760I 7550 000 000	РАЗМЕЩЕНИЕ БЫТОВОГО ОБОРУДОВАНИЯ В КОРМОВОЙ КАБИНЕ	I	
	A	I 760I 7550 I00 000	Установка аптечки в отсеке Ф-4	I	
	I	I 760I 7550 II0 000	Аптечка	I	
	2	I 760I 7550 I00 003	Профиль	I	
	3	3373A-4	Гайка	2	
		340IA-0,8-4-IO	Шайба	2	
	4	I 760I 7550 I00 005	Профиль	I	
	5	3058A-4-I4	Болт	2	
		340IA-0,8-4-IO	Шайба	2	
	B	I 760I 7923 600 000	Установка сумки борtpайка в отсеке Ф-4	I	
	6	I 760I 7920 I90 000	Сумка борtpайка	I	
	7	3058A-4-I2	Болт	2	По № 01022
		5940A-4-I2	Болт	2	С № 02026
	8	I 760I 7920 40I 000	Скоба	I	
	B	I 760I 7923 700 000	Установка термоса в отсеке Ф-4	I	По № 05II7
	9	I 760I 7923 5I8 000	Лента	I	По № 05II7
	IO	I 760I 7923 720 000	Профиль	I	По № 05II7
	II	№ 584	Термос*	I	По № II338
	I2	2006c53-4-25	Валик стальной	2	По № 05II7
		20I8c53-4	Шайба под валик	4	По № 05II7
		340IA-0,8-4 IO	Шайба	8	
	I3	I 760I 7923 5II 000	Пряжка	I	По № 05II7
		I 760I 7923 5I4 000	Лента	I	По № 05II7
		I 760I 7923 5I5 000	Защелка	I	По № 05II7
		220Ic52-3-22	Ось под двухстороннюю развальцовку	I	По № 05II7
	I4	3I75A-5-I2	Болт	4	По № 05II0
		584AH-5-I2	Болт	4	С № 05II4 по № 05II7
		3382A-5	Гайка анкерная	4	По № 05II7
	I5	I 760I 7923 7I0 000	Профиль	I	По № 05II7



КАТАЛОГ  
ДЕТАЛЕЙ И СБОРОЧНЫХ ЕДИНИЦ

Номер фигуры	Номер позиции	Обозначение	Наименование сборочных единиц, деталей	Колич. на сб. ед	Сведения о взаимо- заменяемости и конст. руктивных изменениях
I	16	I 760I 7923 510 000	Держатель термоса	1	По № 05117
	Г	I 760I 7923 550 000	Установка термоса в отсеке Ф-4	1	С № 05124
	17	I 760I 7923 550 006	Уголок	2	С № 05124
	18	I 760I 7923 550 004	Кница	2	С № 05124
	19	I 760I 7923 560 000	Держатель термоса	1	С № 05124
	20	3I72A-4-10	Винт	3	С № 05124
		338IA-4	Гайка анкерная	3	С № 05124
		340IA-I-4-8	Шайба	3	С № 05124
	Д	I 760I 7903 000 000	Установка санитарного бачка в отсеке Ф-4	1	
	21	I 760I 7903 130 000	Сосуд	1	
	22	I 760I 7903 100 003	Лента	1	
	23	2I86A-258-2	Кольцо	1	
	24	I 760I 7903 105 000	Муфта	1	
	25	I 760I 7903 104 000	Штуцер	1	
	26	I 760I 7903 100 005	Трубка	1	
	27	I593A-I,5-20-П	Булавка	1	
	Е	I 760I 7903 110 000	Воронка	1	
	28	I 760I 7903 111 000	Гайка	1	
	29	2Пр <sub>2а</sub> -5 ГОСТ 3128-60	Штифт цилиндрический	1	
	30	I 760I 7903 110 003	Воронка	1	
	31	I 760I 7903 002 000	Лирка	1	
	32	I 760I 7903 102 000	Клапан	1	
		I 760I 7903 101 000	Шайба	1	
	33	I 760I 7903 120 000	Штуцер	1	
	34	I 760I 7903 010 000	Скоба	2	
	35	I 760I 7903 001 000	Болт	2	
	36	I4I4c49-5	Гайка-барашек	2	
	37	I340c5I-3-I5-I3	Валик	2	
		340IA-0,8-3-8	Шайба	4	




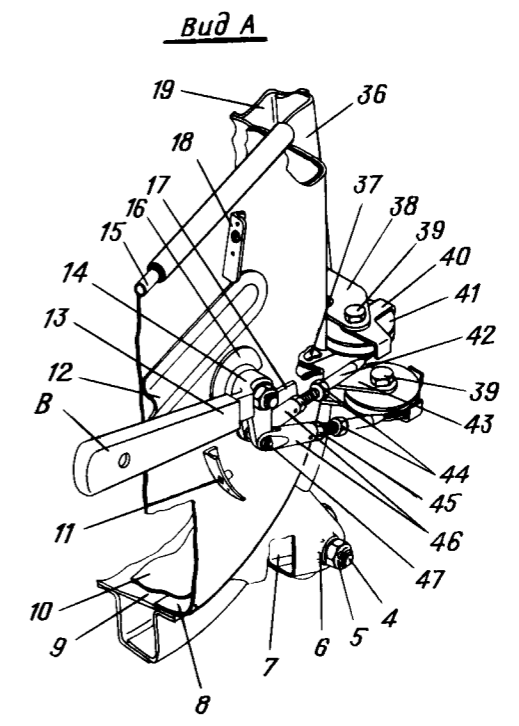
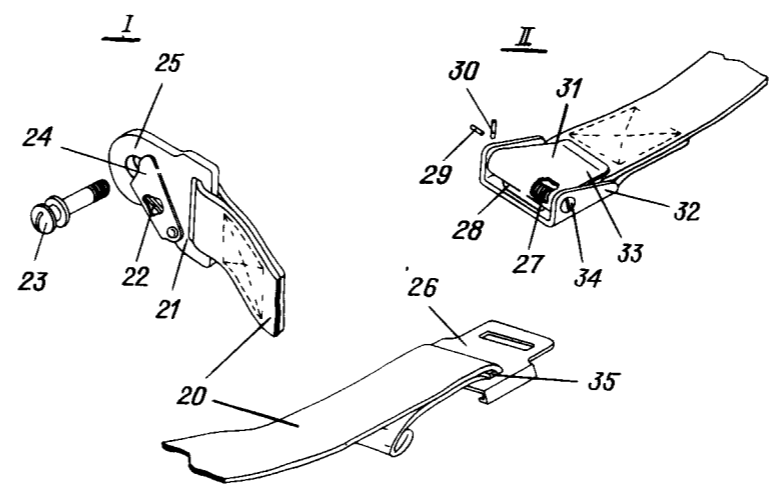
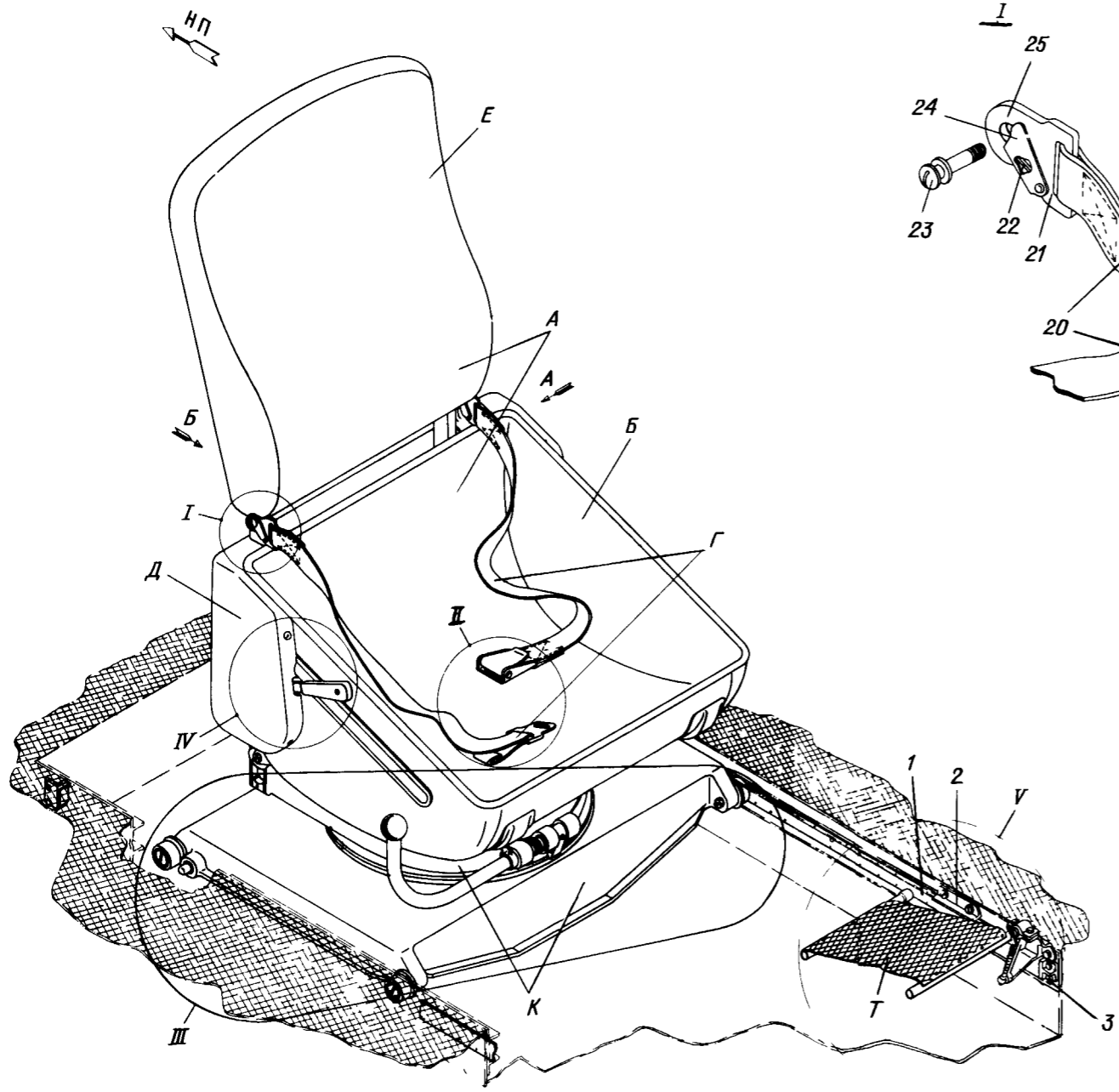
КАТАЛОГ  
ДЕТАЛЕЙ И СБОРОЧНЫХ ЕДИНИЦ

Номер фигуры	Номер позиции	Обозначение	Наименование сборочных единиц, деталей	Колич. на сб. ед.	Сведения о взаимо- заменяемости и конст- руктивных изменениях
I	37	Iж12-002 ГОСТ 397-66	Шплинт	2	
	38	3I70A-5-I4	Винт	2	
		3373A-5	Гайка	2	
		340IA-I-5-I0	Шайба	2	
	39	3I70A-5-I4	Винт	2	
		338IA-5	Гайка анкерная	2	
		340IA-I-5-I0	Шайба	2	
	40	-	Термос бытовой емкостью I л *	1	С № II342
	41	I 760I 7923 560 007	Кольцо	1	С № 05I24
	42	I 760I 7923 56I 000	Пружина	3	С № 05I24
	43	I 760I 7923 560 0I3	Прокладка	3	С № 05I24
	44	I 760I 7923 560 003	Карман	1	С № 05I24
	45	I 760I 7923 560 0II	Обтяжка	1	С № 05I24
	46	I 760I 7923 560 009	Прокладка	1	С № 05I24
47	I 760I 7532 000 000	Ковры в кормовой кабине	1		



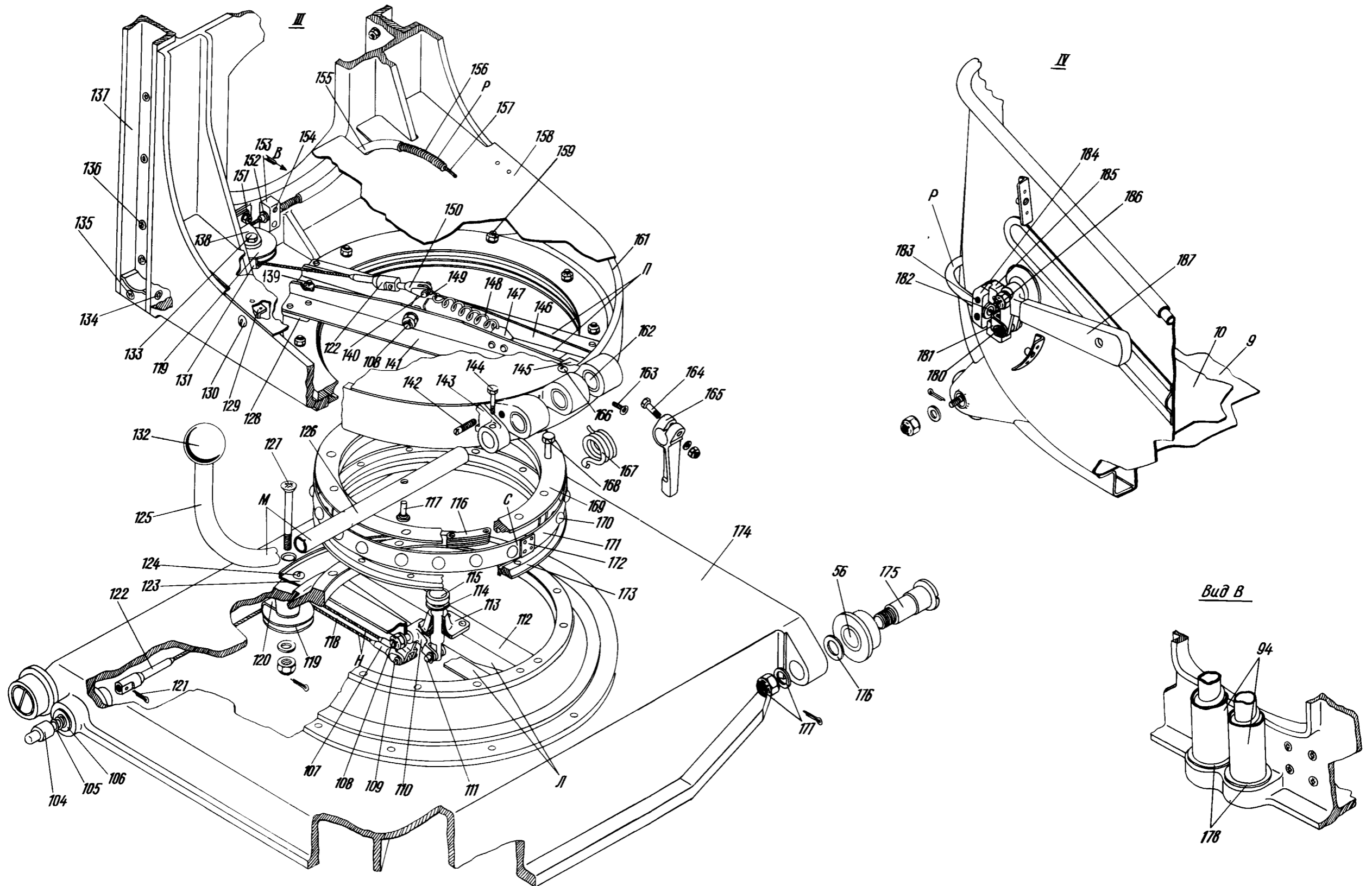


  
**КАТАЛОГ**  
**ДЕТАЛЕЙ И СБОРОЧНЫХ ЕДИНИЦ**





**Ил. 76**  
**КАТАЛОГ**  
**ДЕТАЛЕЙ И СБОРОЧНЫХ ЕДИНИЦ**



36.30.02  
 Стр. 12/11

Сиденье оператора  
 Фигура 2 (Лист 2 из 3)

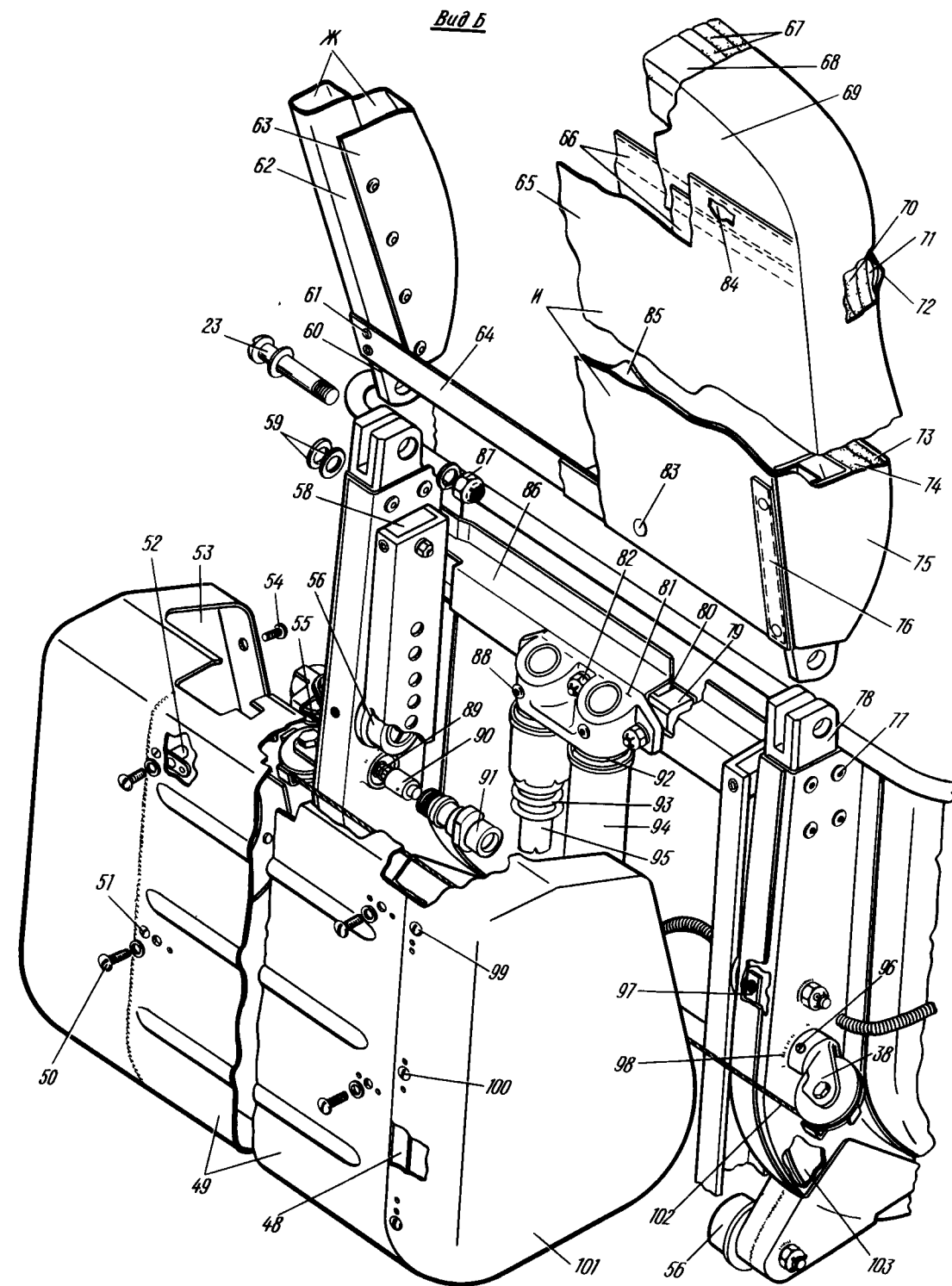
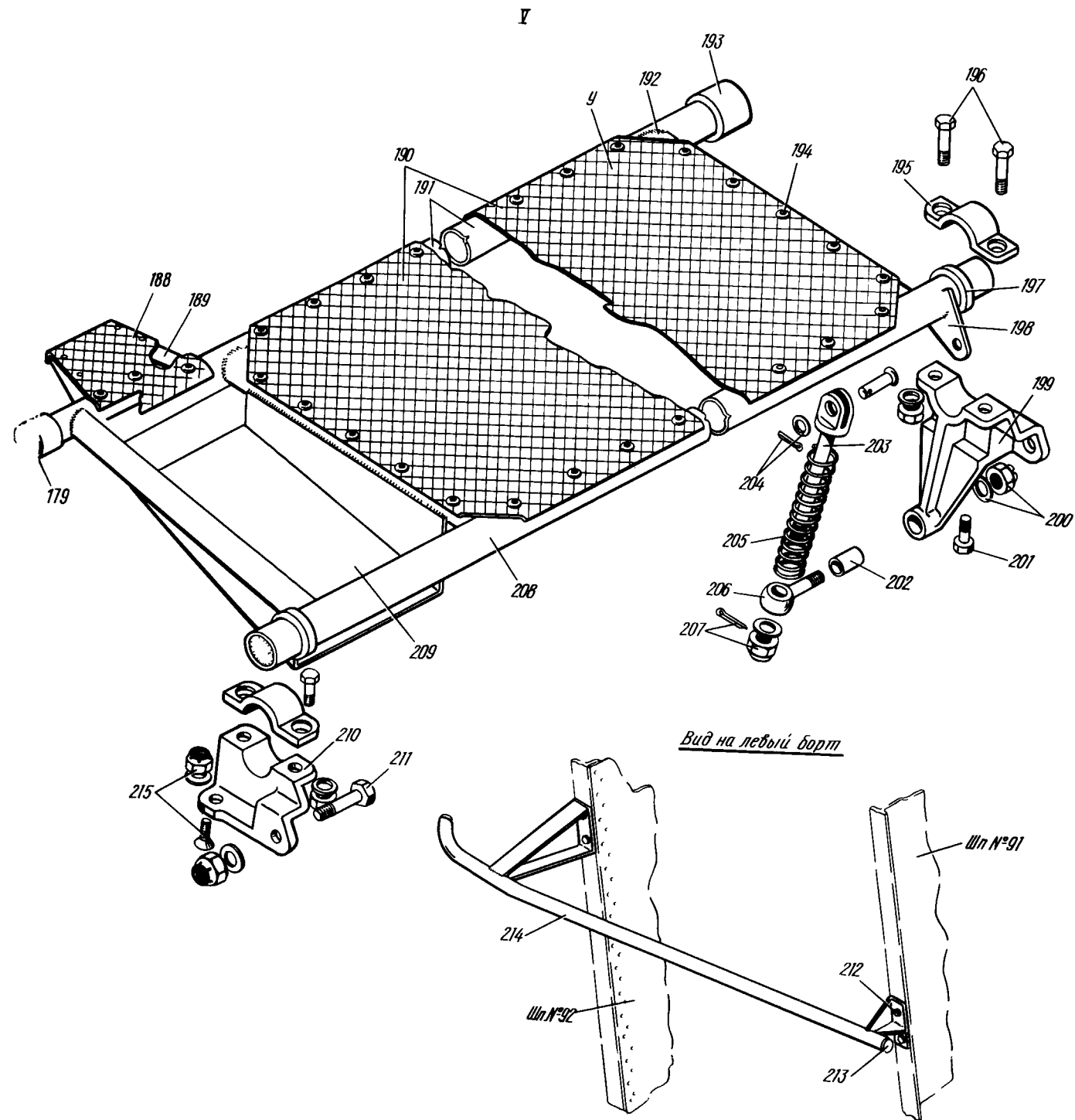
10 июня 1978 г.

1084  
 1083





  
**КАТАЛОГ**  
**ДЕТАЛЕЙ И СБОРОЧНЫХ ЕДИНИЦ**





## КАТАЛОГ ДЕТАЛЕЙ И СБОРОЧНЫХ ЕДИНИЦ

Номер фигуры	Номер позиции	Обозначение	Наименование сборочных единиц, деталей	Колич. на сб. ед.	Сведения о взаимо- заменяемости и конст- руктивных изменениях
2		I 760I 753I 000 000	СИДЕНЬЕ ОПЕРАТОРА	I	
	A	I 760I 753I 100 000	Сиденье в кормовой кабине	I	
	I	I 760I 753I 00I 000	Полоса	2	По № 04I05 С № 05I10
		I 760I 753I 003 000	Полоса	2	
	2	I 760I 753I 002 000	Профиль	2	
		4929A-6-30	Болт	4	
		340IA-I-6-10	Шайба	4	
	3	I 760I 7520 010 000	Упор	4	
		307IA-4-18	Болт	8	
		3373A-4	Гайка	8	
		340IA-I-4-8	Шайба	8	
	B	I 760I 7526 600 002	Чаша в сборе	I	
	4	I 760I 7526 507 000	Болт	4	
		3405A-I-10-18	Шайба	4	
	5	3336A-6	Гайка	2	
		3405A-I-6-14	Шайба	2	
		I,6x20-002 ГОСТ 397-66	Шплинт	2	
	6	I 760I 7526 622 000	Втулка	2	
	7	I 760I 7526 640 004	Боковина (лев.)	2	
		I 760I 7526 640 003	Боковина (прав.)	2	
8	I 760I 7527 123 002	Боковина (лев.)	I		
	I 760I 7527 123 00I	Боковина (прав.)	I		
9	I 760I 7527 122 000	Днище	I		
10	I 760I 7528 215 000	Обклейка чаши	I		
11	I 760I 7526 616 000	Уголок	2		
	338IA-4	Гайка анкерная	2		
12	I 760I 7527 121 000	Накладка	2		
B	I 760I 7526 540 002	Рычаг (лев.)	I		
13	I 760I 7526 540 003	Облицовка	I		
14	I 760I 7526 541 002	Рычаг (лев.)	I		
15	I 760I 7526 131 000	Дужка	2		
16	I 760I 7526 617 000	Фланец	I		
17	I 760I 7526 618 000	Уголок	I		



КАТАЛОГ  
ДЕТАЛЕЙ И СБОРОЧНЫХ ЕДИНИЦ

Номер фигуры	Номер позиции	Обозначение	Наименование сборочных единиц, деталей	Колич. на сб. ед.	Сведения о взаимо- заменяемости и конст- руктивных изменениях
2	18	I 760I 7526 615 000 338IA-4	Уголок Гайка анкерная	2 2	
	19	I 760I 7527 124 000 Г 5243A	Профиль Ремень привязной	2 1	
	20	Тесьма ПШК-44	Ремень	1	
	21	5246A	Карабин	2	
	22	5249A	Пружина	2	
	23	I 760I 7527 121 000	Болт	2	
	24	5248A	Педадь	2	
	25	5247A	Крюк	2	
	26	5256A	Пряжка	1	
	27	5255A	Пружина	1	
	28	5253A	Стопор	1	
	29	348IA-2Пр2 <sub>2а</sub> -6	Штифт	1	
	30	348IA-I,6-Пр2 <sub>2а</sub> -I6	Штифт	1	
	31	5250A	Замок	1	
	32	525IA	Корпус	1	
	33	5252A	Ручка	1	
	34	5254A	Ось	1	
	35	5257A	Планка	1	
	36	I 760I 7527 125 000	Балка	2	
	37	I 760I 7526 613 000	Пластина	2	
	38	I 760I 7526 512 000	Кронштейн	2	
	39	3003A-5-24-3	Болт	3	
		5910A-5-24-3	Болт	3	
		3346A-5	Гайка	3	
		340IA-I-5-I0	Шайба	3	
		I,6xI4-002	Шплинт	3	
		ГОСТ 397-66			
	40	I 760I 7526 503 000	Скоба	3	
	41	I 760I 7526 107 000 2409A-5-7-I0	Ролик Втулка	2 2	



КАТАЛОГ  
ДЕТАЛЕЙ И СБОРОЧНЫХ ЕДИНИЦ

Номер фигуры	Номер позиции	Обозначение	Наименование сборочных единиц, деталей	Колич. на сб. ед	Сведения о взаимо- заменяемости и конст- руктивных изменениях		
2	42	I 760I 7526 55I 000	Штырь	3			
		I 760I 7526 552 000	Стакан	2			
		I09AH-2,5	Втулка	2			
	43	I 760I 7526 5I5 00I	Угольник (прав.)	I			
		I 760I 7526 5I5 002	Угольник (лев.)	I			
		3240A-4-I0	Болт	4			
	44	43	340IA-0,5-4-8	Шайба	4		
			I 760I 7526 553 000	Наконечник	2		
			45	3320A-4	Гайка	2	
	46	46	I 760I 7526 5II 000	Вилка	2		
			47	I340с5I-4-22-I8	Валик	I	
				340IA-I-4-8	Шайба	I	
	Д	48	I,6xI0-002	Шплинт	I		
			ГОСТ 397-66				
			I 760I 7526 530 002	Кожух	I		
	49	49	I 760I 7526 530 0I9	Пластина	I		
			I 760I 7526 530 0I5	Кожух	I		
			50	3I72A-4-I8	Винт	4	
	5I	50	340IA-I-4-I0	Шайба	4		
			5I	3I66A-3-I0	Винт	2	
				3373A-3	Гайка	2	
	52	5I	340IA-0,5-3-6	Шайба	2		
			52	I 760I 7526 532 000	Пластина	4	
				53	I 760I 7526 530 0I7	Кожух	I
	54	54	3I66A-4-I0	Винт	4		
			55	I 760I 7526 560 000	Трос	I	
				56	I 760I 7526 I40 000	Ролик	8
	58	56	I 760I 7526 I42 000	Втулка	8		
			58	I 760I 7526 730 003	Прокладка	4	
		I 760I 7526 730 005		Упор	4		
	59	59	340IA-0,5-8-I6	Шайба	4		
			Е	I 760I 7526 800 000	Спинка	I	
60				I 760I 7526 82I 002	Кронштейн (лев.)	I	
6I	60	I 760I 7526 82I 00I	Кронштейн (прав.)	I			
		6I	3I83A-4-I0	Винт	4		

**№ 76**  
**КАТАЛОГ**  
**ДЕТАЛЕЙ И СБОРОЧНЫХ ЕДИНИЦ**

Номер фигуры	Номер позиции	Обозначение	Наименование сборочных единиц, деталей	Колич. на сб. ед.	Сведения о взаимозаменяемости и конструктивных изменениях
2	Ж	I 760I 7526 820 000	Каркас спинки	I	
	62	I 760I 7526 820 003	Труба прямоугольная	I	
	63	I 760I 7526 830 000	Боковина	2	
	64	I 760I 7526 800 005	Профиль	I	
	И	I 760I 7526 840 000	Чехол	I	
	65	I 760I 7526 840 009	Стенка задняя	I	
	66	I 760I 7526 840 005	Карман	I	
	67	I 760I 7526 800 009	Наполнитель	2	
	68	I 760I 7526 800 003	Наполнитель	I	
	69	I 760I 7526 840 011	Клапан верхний	I	
	70	I 760I 7526 800 011	Наполнитель	I	
	71	I 760I 7526 800 007	Обшивка	I	
	72	I 760I 7526 840 003	Стенка передняя	I	
	73	I 760I 7526 800 013	Ватник	I	
	74	I 760I 7526 800 015	Наполнитель	I	
	75	I 760I 7526 840 013	Боковина	I	
	76	I 760I 7526 840 015	Клапан	I	
	77	I 760I 7526 60I 000	Вилка	2	
	78	УН5I-6-28	Заклепка трубчатая	8	
	79	I 760I 7526 652 000	Вкладыш	2	
	80	I 760I 7526 612 000	Пластина	I	
	81	I 760I 7526 50I 000	Кронштейн	I	
	82	3072A-5-36	Болт	3	
		3373A-5	Гайка	3	
		340IA-I-5-10	Шайба	3	
	83	ТУ МЛП № 2020-52	Кнопка перчаточная № 7	6	
	84	I 760I 7526 840 007	Резинка	I	
	85	I 760I 7526 800 005	Обшивка	2	
	86	I 760I 7526 65I 000	Профиль	2	
	87	3373A-6	Гайка	2	
		340IA-I-6-12	Шайба	2	



КАТАЛОГ  
ДЕТАЛЕЙ И СБОРОЧНЫХ ЕДИНИЦ

Номер фигуры	Номер позиции	Обозначение	Наименование сборочных единиц, деталей	Колич. на сб. ед	Сведения о взаимо- заменяемости и конст- руктивных изменениях	
2	88	220Ic52-5-34	Ось под двухстороннюю развальцовку	2		
	89	I9I6A-I,5-I0-40I	Пружина	2		
	90		I 760I 7526 55I 000	Штырь	I	
			I 760I 7526 552 000	Стакан	I	
	9I		I 760I 7526 502 000	Корпус	2	
	92		3405A-I,5-I8-30	Шайба	2	
	93		I 760I 7526 504 000	Пружина	2	
	94		I 760I 7526 506 000	Трубка	2	
	95		I 760I 7526 505 000	Трубка	2	
	96		M3x5 кл. 2-055 ГОСТ I476-64	Винт установочный	2	
	97		I 760I 7526 624 000	Пластина	2	
	98		I 760I 7526 62I 000	Втулка	2	
			I 760I 7526 625 000	Втулка	2	
	99		3I72A-4-I2	Винт	2	
			3382A-4	Гайка анкерная	2	
	I00		3I72A-4-I2	Винт	I	
			338IA-4	Гайка анкерная	I	
	I0I		I 760I 7526 530 000	Кожух	I	
	I02		I 760I 7526 550 000	Трос	I	
	I03		I 760I 7526 6II 00I	Пластина	4	
			I 760I 7526 6II 004	Пластина	4	
	К		I 760I 753I 200 000	Каретка	I	
	I04		I 760I 7526 I08 000	Штырь	2	
	I05		I9I6A-I,5-I0-40 П	Пружина	2	
	I06		I 760I 7526 II2 000	Стакан	2	
	I07		8086c52-2,5	Наконечник	2	
	I08		2409A-4-6-20	Втулка	2	
		300IA-4-30-3,5	Болт	2		
		334IA-4	Гайка	2		
		340IA-0,5-4-8	Шайба	2		
		I,6xI2-002 ГОСТ 397-66	Шплинт	2		



КАТАЛОГ  
ДЕТАЛЕЙ И СБОРОЧНЫХ ЕДИНИЦ

Номер фигуры	Номер позиции	Обозначение	Наименование сборочных единиц, деталей	Колич. на сб. ед.	Сведения о взаимо- заменяемости и конст- руктивных изменениях
2	I09	I340с5I-4-20-I6 340IA-0,5-4-8 I,6xI0-002 ГОСТ 397-66	Валик Шайба Шплинт	I I I	
	II0	I 760I 7526 707 000	Рычаг	I	
	III	I340с5I-4-I4-I2 340IA-0,5-4-8 I,6xI0-002 ГОСТ 397-66	Валик Шайба Шплинт	I I I	
	II	I 760I 7526 750 002	Кронштейн	I	
	II2	I 760I 7526 750 003	Профиль	2	
	II3	I 760I 7526 75I 000	Кронштейн	I	
	II4	I 760I 7526 709 000	Шайба	2	
	II5	I 760I 7526 705 000	Ось	I	
	II6	I 760I 7528 III 000	Прокладка	36	
	II	I 760I 753I 220 000	Рычаг	I	
	II7	I 760I 7528 I09 000	Штифт	I	
	II	I 760I 753I 240 000	Трос	2	
	II8	I 760I 753I 240 003	Трос	2	
	II9	I 760I 7526 I07 000 2409A-5-7-I0	Ролик Втулка	3 3	
	I20	I 760I 7526 7II 000	Скоба	I	
	I2I	I,6xI0-002 ГОСТ 397-66	Шплинт	2	
	I22	I 760I 7526 I2I 000	Наконечник	3	
	I23	I 760I 753I 20I 000	Гребень	I	
	I24	3I66A-4-I2	Винт	6	
	I25	I 760I 753I 220 009	Рычаг	I	
	I26	I 760I 753I 220 0II	Стержень	I	
	I27	3072A-5-48-4 3346A-5 340IA-I-5-I0 I,6xI4-002 ГОСТ 397-66	Болт Гайка Шайба Шплинт	2 2 2 2	





КАТАЛОГ  
ДЕТАЛЕЙ И СБОРОЧНЫХ ЕДИНИЦ

Номер фигуры	Номер позиции	Обозначение	Наименование сборочных единиц, деталей	Колич. на сб. ед.	Сведения о взаимо- заменяемости и конст- руктивных изменениях
2	I28	I 760I 7526 740 007	Пластина	2	
	I29	I 760I 7526 850 007	Уголок	2	
	I30	307IA-4-18	Винт	2	
		338IA-4	Гайка анкерная	2	
	I31	I 760I 7526 704 000	Скоба	I	
	I32	I 760I 753I 220 003	Шарик	I	
	I33	3003A-5-24-4	Болт	I	
		3346A-5	Гайка	I	
		340IA-I-5-10	Шайба	I	
		I,6xI4-002 ГОСТ 397-66	Шплинт	I	
	I34	3I83A-4-I2	Винт	8	
	I35	3I83A-4-28	Винт	2	
	I36	307IA-4-18	Винт	18	
		3373A-4	Гайка	18	
		340IA-0,5-4-8	Шайба	18	
	I37	I 760I 7526 702 002	Профиль (лев.)	I	
		I 760I 7526 702 00I	Профиль (прав.)	I	
	I38	I 760I 7526 703 000	Уголок	2	
	I39	3072A-5-28	Болт	2	
		3373A-5	Гайка	2	
		340IA-I-5-10	Шайба	2	
	I40	I340c5I-5-I2-I0	Валик	I	
		340IA-0,8-5-I0	Шайба	I	
I,6xI0-002 ГОСТ 397-66		Шплинт	I		
II	I 760I 7526 740 002	Кронштейн	I		
I41	I 760I 7526 740 004	Профиль	I		
I42	I 760I 7526 I06 000	Винт	I		
I43	I 760I 7526 II3 000	Упор	I		
I44	3050A-4-30	Болт	I	По № 01019 С № 01022	
	4929A-4-30	Болт	I		
	3373A-4	Гайка	I		
	I273c50-I-4-20	Шайба радиусная	2		
I45	I 760I 7526 850 005	Уголок	I		



КАТАЛОГ  
ДЕТАЛЕЙ И СБОРОЧНЫХ ЕДИНИЦ

Номер фигуры	Номер позиции	Обозначение	Наименование сборочных единиц, деталей	Колич. на сб. ед.	Сведения о взаимо- заменяемости и конст. руктивных изменениях
2	I46	I 760I 7526 740 009	Профиль	I	
	I47	I 760I 7526 740 005	Уголок	I	
	I48	I9I9A-I-10-52	Пружина	I	
	I49	I 760I 7526 706 000	Рычаг	I	
	I50	I 760I 7526 722 000	Болт вильчатый	I	
	I51	307IA-4-I8	Болт	4	
		3373A-4	Гайка	4	
		340IA-I-4-8	Шайба	4	
	I52	I 760I 7526 513 000	Втулка	2	
	I53	I 760I 7526 773 000	Прижим	2	
	I54	307IA-4-I6	Винт	2	
	I55	I 760I 7526 770 003	Трубка полихлорвиниловая	I	С № 04098
	P	I 760I 7526 770 000	Трос	I	С № 04098
	I56	I58IA-3-530	Боуден	I	С № 04098
	I57	I 760I 7526 770 007	Трос	I	С № 04098
	I58	I 760I 7526 850 002	Крышка	I	
	I59	3072A-5-24	Болт	10	
		3373A-5	Гайка	10	
		340IA-I-5-10	Шайба	10	
	I61	I 760I 753I 250 003	Кронштейн	I	
	I62	I36Ic-I4-I7-20	Втулка	3	
	I63	307IA-4-I4	Винт	I	
		338IA-4	Гайка анкерная	I	
	I64	3003A-5-28	Болт	I	
		3373A-5	Гайка	I	
		3405A-0,8-5-10	Шайба	I	
	I65	I 760I 7528 105 000	Рычажок	I	
	I66	3072A-4-I0	Винт	I	
338IA-4		Гайка анкерная	I		
I67	I 760I 753I 202 000	Пружина	I		
I68	3003A-5-36	Болт	12		
	3373A-5	Гайка	12		
	340IA-I-5-10	Шайба	12		



## КАТАЛОГ ДЕТАЛЕЙ И СБОРОЧНЫХ ЕДИНИЦ

Номер фигуры	Номер позиции	Обозначение	Наименование сборочных единиц, деталей	Колич на сб ед	Сведения о взаимо- заменяемости и конст- руктивных изменениях
2	I69	I 760I 7528 I03 000	Кольцо внутреннее	I	
	C	I 760I 7528 I30 000	Сепаратор	I	По № I2358
		I 760I 7525 I40 000	Сепаратор	I	С № I236I
	I70	Шарик Ш ØII,906-B	Шарик	I6	По № I2358
		ГОСТ 3722-60		24	С № I236I
	I7I	I 760I 7528 I3I 000	Лента	I	По № I2358
		I 760I 7525 I4I 000	Лента	I	С № I236I
	I72	I 760I 7528 I32 000	Накладка	I	
	I73	I 760I 7528 I02 000	Кольцо внутреннее	I	
	I74	I 760I 753I 2I0 003	Основание	I	
	I75	I 760I 7526 I09 000	Болт	4	
	I76	3405A-I-I0-20	Шайба	4	
		3346A-6	Гайка	4	
	I77	3405A-I,5-6-I4	Шайба	4	
		I,6x20-002	Шплинт	4	
		ГОСТ 397-66			
	I78	I 760I 7526 508 000	Стакан	2	
	I79	I 760I 753I 270 02I	Заглушка	4	
	I80	2-4-22	Валик	I	С № 04098
		ОСТ I.III89-73			
		340IA-I-4-8	Шайба	I	С № 04098
		6xI0-002	Шплинт	I	С № 04098
		ГОСТ 397-66			
	I8I	I 760I 7526 7I8 000	Скоба	I	С № 04098
	I82	I 760I 7526 5I3 000	Гайка	2	С № 04098
	I83	3I83A-4-I6	Винт	2	С № 04098
	I84	I 760I 7525 I03 000	Прижим	2	С № 04098
I85	I 760I 7526 5I4 000	Пластина	I	С № 04098	
I86	2409A57-6-I8-I2 Кд	Втулка	I	С № 04098	
	3082A-6-24	Болт	I	По № 06I60	
	2-6-26	Болт	I	С № 07I62	
	ОСТ I.I057I-72				
	3336A-6	Гайка	I	С № 04098	
	3405A-I-6-I2	Шайба	I	С № 04098	
	I,6x20-002	Шплинт	I	С № 04098	
	ГОСТ 397-66				
I87	I 760I 7526 540 00I	Рычаг	I	По № I5477	



## КАТАЛОГ ДЕТАЛЕЙ И СБОРОЧНЫХ ЕДИНИЦ

Номер фигуры	Номер позиции	Обозначение	Наименование сборочных единиц, деталей	Колич. на сб. ед.	Сведения о взаимо- заменяемости и конст- руктивных изменениях
2	I87	I 760I 7526 540 005	Рычаг	I	С № I5482
	T	I 760I 753I 260 000	Установка подножки в кормо- вой кабине	I	С № 02049
	I88	I 760I 753I 270 029	Рифленка	I	С № 02049
	У	I 760I 753I 270 000	Подножка	I	С № 02049
	I89	I 760I 753I 270 027	Гнутик (прав.)	I	С № 02049
		I 760I 753I 270 028	Гнутик (лев.)	I	С № 02049
	I90	I 760I 753I 270 003	Рифленка	I	С № 02049
	I91	I 760I 753I 270 007	Труба	I	С № 02049
	I92	I 760I 753I 270 0II	Труба	I	С № 02049
	I93	I 760I 753I 270 0I9	Амортизатор	2	С № 02049
	I94	36IOA-5-26	Заклепка трубчатая	33	С № 02049
	I95	I 760I 753I 263 000	Крышка	2	С № 02049
	I96	302IA-5-I6	Болт	4	С № 02049
		3373A-5	Гайка	4	С № 02049
		340IA-I-5-IO	Шайба	4	С № 02049
	I97	I 760I 753I 270 0I7	Упор	2	С № 02049
	I98	I 760I 753I 270 0I3	Поводок	I	С № 02049
	I99	I 760I 753I 26I 000	Кронштейн	I	С № 02049
	200	3373A-5	Гайка	I	С № 02049
		3402A-I-5-I2	Шайба	I	С № 02049
	201	302IA-5-I6	Винт	2	С № 02049
		3373A-5	Гайка	2	С № 02049
		340IA-I-5-IO	Шайба	2	С № 02049
	202	2409A-5-7-I4	Втулка	I	С № 02049
	203	I 760I 753I 264 000	Штырь	I	С № 02049
	204	I340с5I-4-I4-I2	Валик	I	С № 02049
		340IA-0,8-4-8	Шайба	I	С № 02049
		I,6xI2-002	Шплинт	I	С № 02049
		ГОСТ 397-66			
	205	I9I6A-I,5-II-63-II	Пружина	I	С № 02049
206	I 760I 753I 265 000	Болт	I	С № 02049	
207	3336A-6	Гайка	I	С № 02049	
	340IA-I-6-I2	Шайба	I	С № 02049	



КАТАЛОГ  
ДЕТАЛЕЙ И СБОРОЧНЫХ ЕДИНИЦ

Номер фигуры	Номер позиции	Обозначение	Наименование сборочных единиц, деталей	Колич на сб ед	Сведения о взаимо- заменяемости и конст руктивных изменениях
2	207	I,6x20-002 ГОСТ 397-66	Шплинт	I	С № 02049
	208	I 760I 753I 270 005	Труба	I	С № 02049
	209	I 760I 753I 270 025	Жесткость	I	С № 02049
	2I0	I 760I 753I 262 000	Кронштейн	I	С № 02049
	2II	59I9A-6-28 3374A-6 340IA-I-6-I2	Болт	2	С № 02049
			Гайка	2	С № 02049
			Шайба	2	С № 02049
	2I2	3003A-5-I4 3373A-5 340IA-I-5-I0	Болт	4	С № 09243
			Гайка	4	С № 09243
			Шайба	4	С № 09243
	2I3	I 760I 753I 0II 000	Заглушка	I	С № 09243
	2I4	I 760I 753I 0I0 000	Отражатель	I	С № 09243
	2I5	3I86A-5-I6 3373A-5 340IA-I-5-I0	Винт	3	С № 02049
Гайка			3	С № 02049	
Шайба			3	С № 02049	



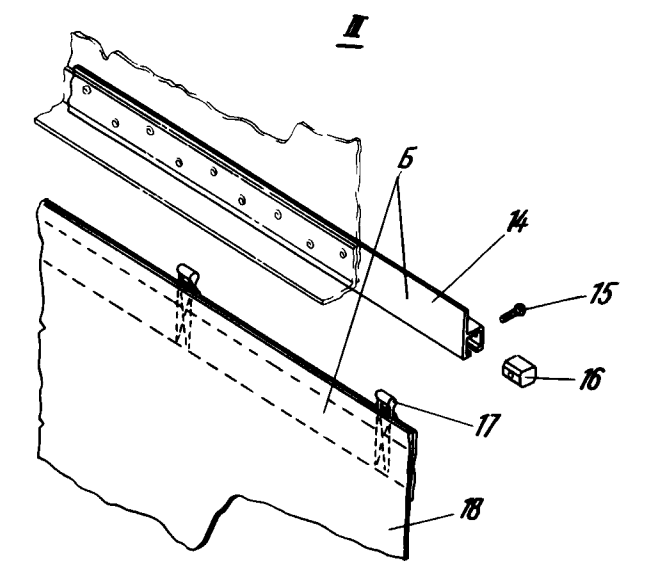
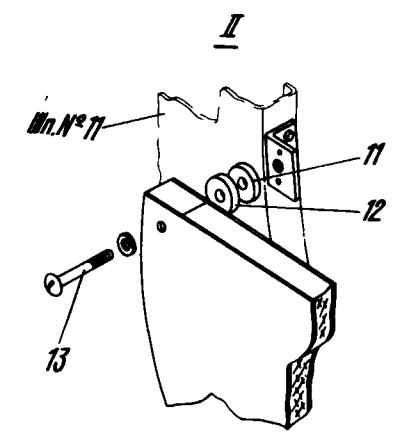
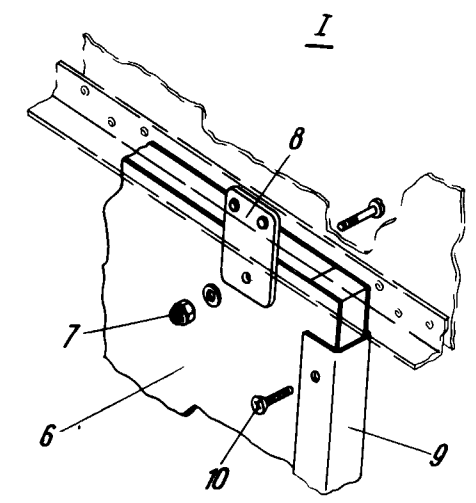
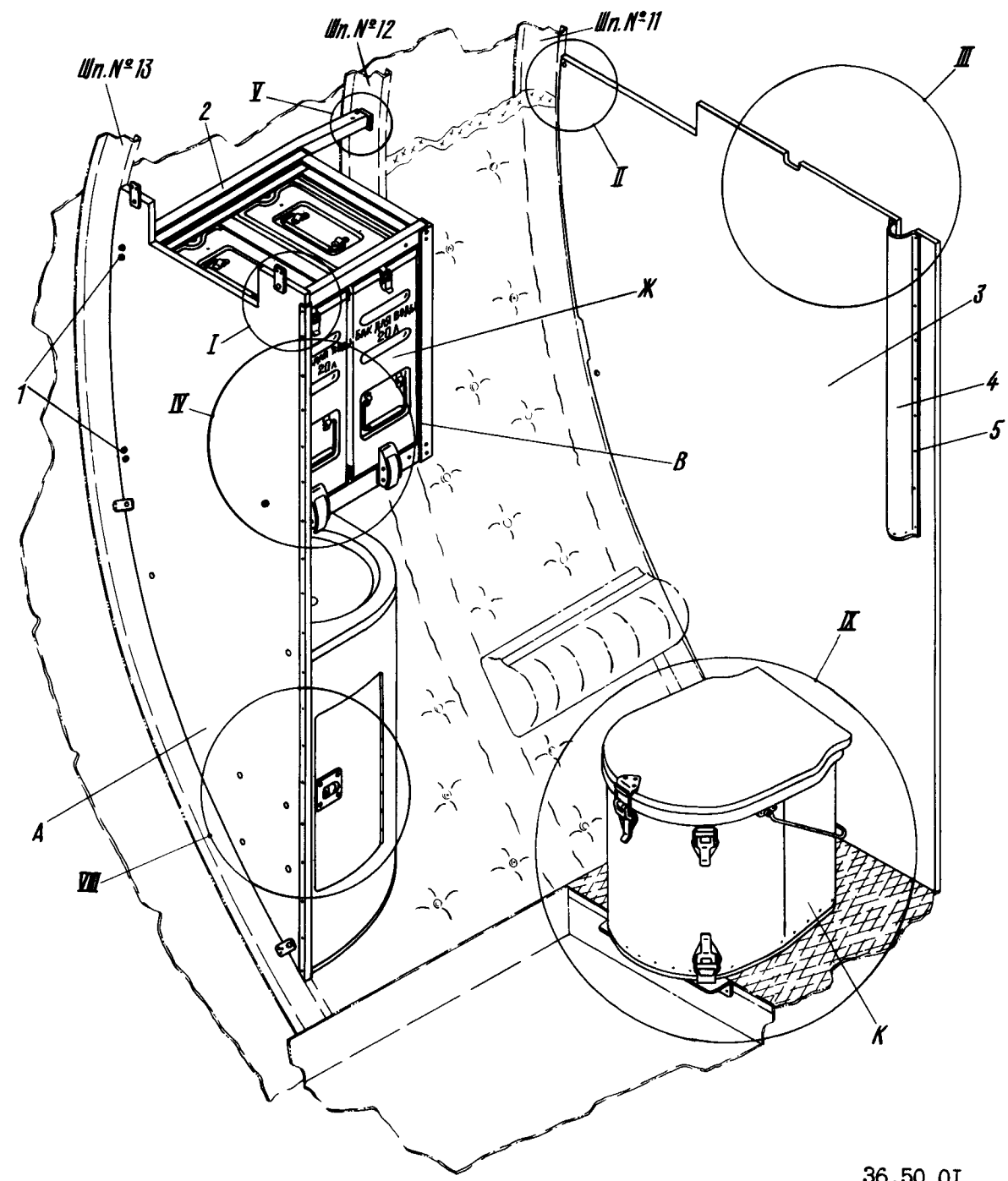
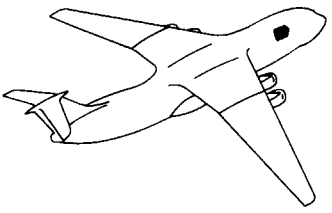
**36.50.00**

**ТУАЛЕТ**





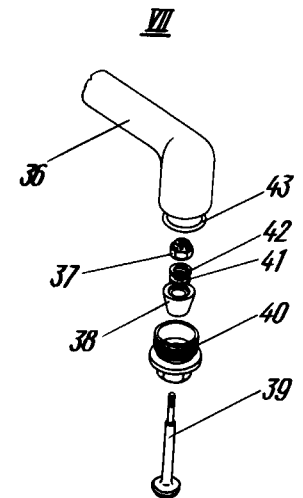
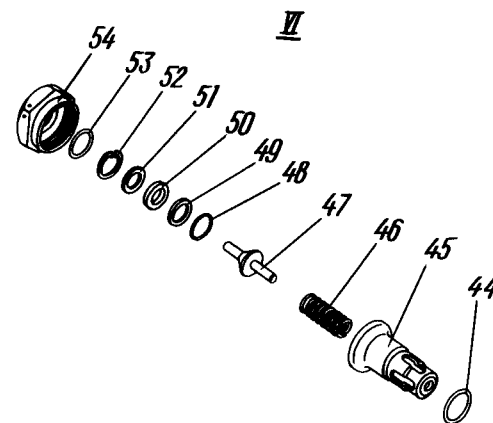
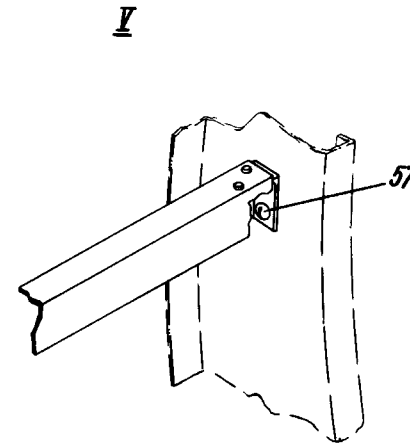
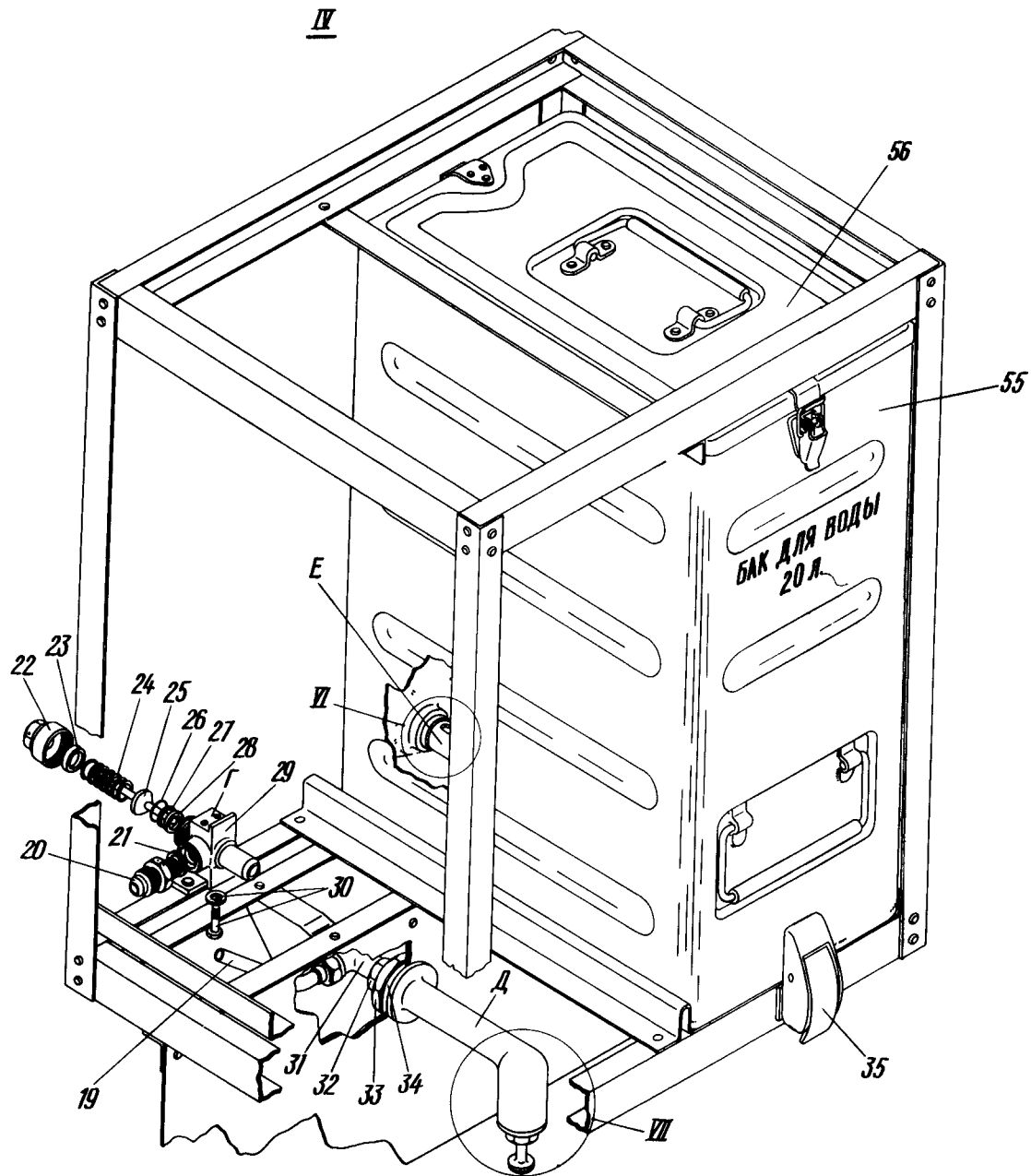




Туалет  
Фигура I (Лист I из 3)



  
 КАТАЛОГ  
 ДЕТАЛЕЙ И СБОРОЧНЫХ ЕДИНИЦ



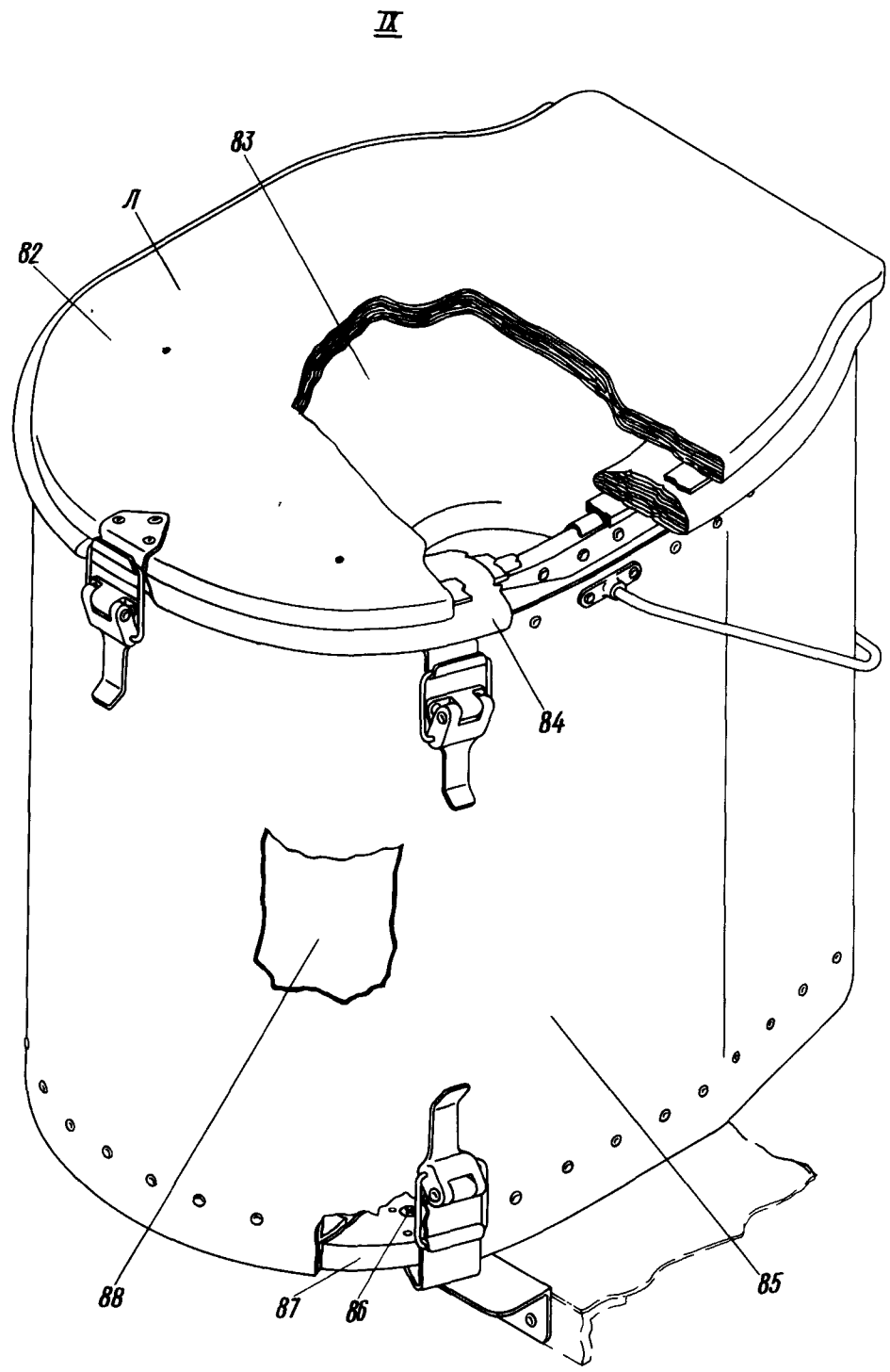
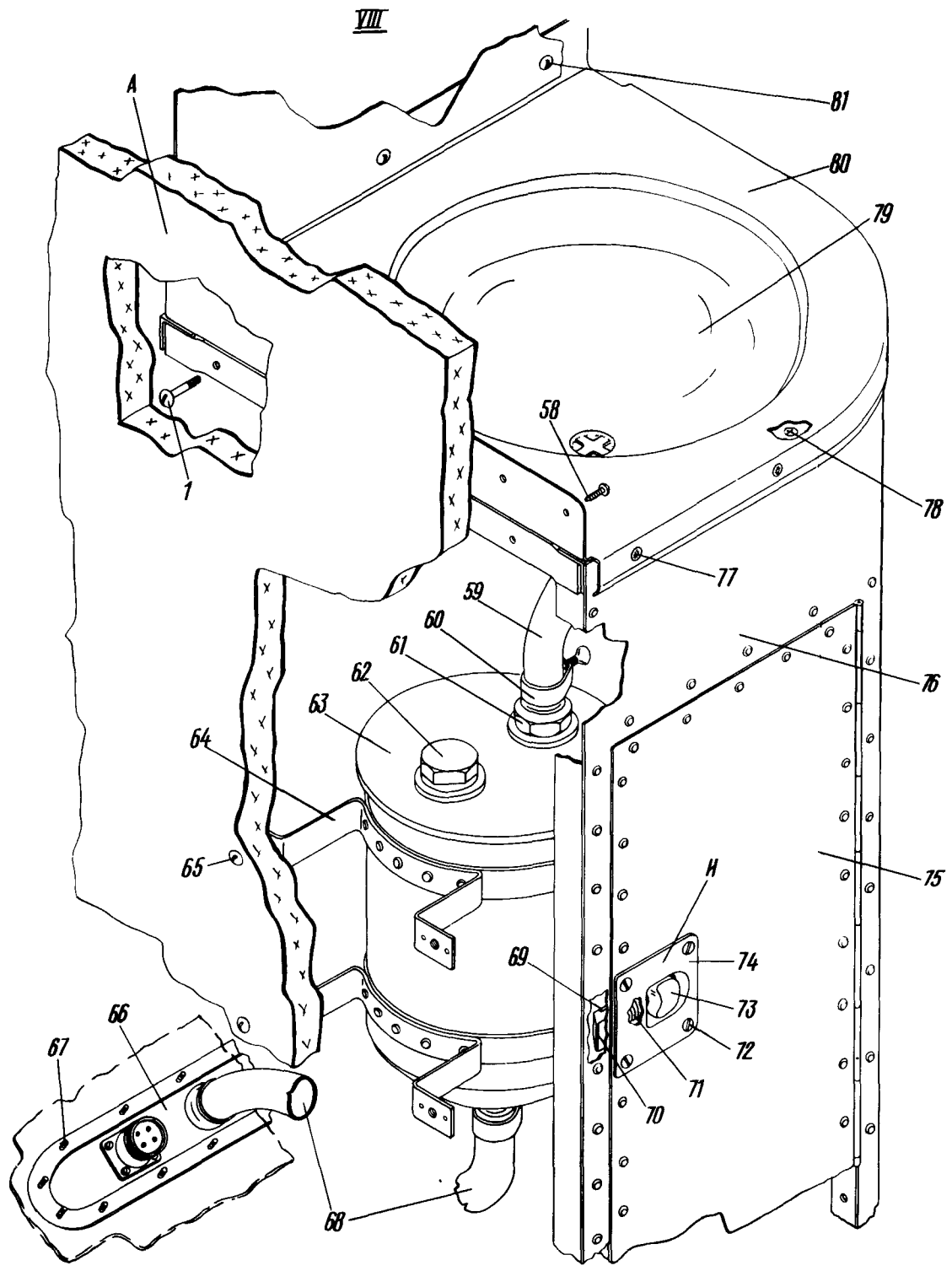
36.50.01  
Стр. 4/3

Туалет  
Фигура I (Лист 2 из 3)

10 июня 1978 г.

1104  
1103







## КАТАЛОГ ДЕТАЛЕЙ И СБОРОЧНЫХ ЕДИНИЦ

Номер фигуры	Номер позиции	Обозначение	Наименование сборочных единиц, деталей	Колич. на сб. ед.	Сведения о взаимо- заменяемости и конст- руктивных изменениях
I		I 760I 790I 700 000	ТУАЛЕТ	I	ВЗ
	I	3I70A-5-26	Винт	4	По № 05II7
		3I66A-5-26	Винт	4	С № 05I24
		3373A-5	Гайка	4	
		340IA-0,8-5-10	Шайба	4	По № 05II7
		340IA-I-5-10	Шайба	4	С № 05I24
	2	I 760I 790I 700 003	Профиль	I	
	3	I 760I 790I 080 000	Перегородка по шангоуту № II	I	
	4	I 760I 790I 700 035	Кожух	I	
	5	3204A-3-8	Винт	28	
	A	I 760I 790I 140 000	Перегородка	I	
	6	I 760I 790I 130 000	Перегородка	I	
	7	3I66A-4-24	Винт	5	
		3373A-4	Гайка	5	
		340IA-0,8-4-8	Шайба	5	По № 05II7
		340IA-I-4-8	Шайба	5	С № 05I24
	8	I 760I 790I 003 000	Пластина	4	
	9	I 760I 790I 14I 000	Профиль	I	
	10	3207A-3-12	Винт	19	
	11	I 760I 790I 700 045	Прокладка	7	
	12	I 760I 790I 700 043	Прокладка	3	
	13	3I66A-4-32	Винт	3	
		338IA-4	Гайка анкерная	3	
		340IA-0,8-4-8	Шайба	3	По № 05II7
		340IA-I-4-8	Шайба	3	С № 05I24
	B	I 760I 790I 020 000	Штора с профилем	I	По № 01019
	14	I 760I 790I 022 000	Профиль	I	По № 01019
	15	3I68A-3-8	Винт	2	По № 01019
	16	I 760I 790I 02I 000	Упор	2	По № 01019
	17	I 760I 790I 03I 000	Подвеска штор	6	По № 01019
	18	I 760I 790I 030 000	Штора	I	По № 01019
	B	I 760I 790I 600 000	Каркас под баки	I	
	19	I 760I 790I 600 009	Трубка в сборе (прав.)	I	
		I 760I 790I 600 010	Трубка в сборе (лев.)	I	

  
**КАТАЛОГ  
ДЕТАЛЕЙ И СБОРОЧНЫХ ЕДИНИЦ**

Номер фигуры	Номер позиции	Обозначение	Наименование сборочных единиц, деталей	Колич. на сб. ед.	Сведения о взаимо- заменяемости и конст- руктивных изменениях
I	I9	2703A-8	Ниппель	4	
		2706A-8	Гайка накидная	4	
	Г	I 760I 790I 620 000	Клапан	2	
		20 I 760I 790I 628 000	Переходник	2	
	2I	2I86A-7-2	Кольцо	2	
	22	I 760I 790I 623 000	Гайка	2	
	23	I 760I 790I 625 000	Прокладка	2	
	24	I9I6A-I-8-32,5-I	Пружина	2	
	25	I 760I 790I 622 000	Шток	2	
	26	I 760I 790I 627 000	Кольцо	2	
	27	I 760I 790I 626 000	Кольцо	2	
	28	I 760I 790I 624 000	Прокладка	2	
	29	I 760I 790I 62I 000	Корпус	2	
	30	30I7A-5-I2	Болт	4	
		340IA-I-5-I0	Шайба	4	
	3I	2826A-8-43	Тройник типа "B"	I	
	32	2I96A-I4	Гайка	I	
		2I98A-6	Шайба	I	
		2I86A-II-2	Кольцо	I	
	33	3320A-20	Гайка	I	
	34	340IA-2-20-40	Шайба	I	
	35	ЗУП-3	Замок*	2	
	Д	I 760I 790I 630 000	Кран	I	
	36	I 760I 790I 63I 000	Корпус	I	
	37	3306A-3	Гайка	I	
	38	I 760I 790I 633 000	Конус	I	
	39	I 760I 790I 634 000	Шток	I	
	40	I 760I 790I 632 000	Гайка	I	
	4I	I 760I 790I 635 000	Прокладка	I	
	42	3406A-I-3-6	Шайба	I	
	43	2I86A-I6-6	Кольцо	I	
	Е	I 760I 790I 690 000	Клапан	2	



  
КАТАЛОГ  
ДЕТАЛЕЙ И СБОРОЧНЫХ ЕДИНИЦ

Номер фигуры	Номер позиции	Обозначение	Наименование сборочных единиц, деталей	Колич. на сб. ед	Сведения о взаимо- заменяемости и конст- руктивных изменениях
I	44	2I86A-18-2	Кольцо	2	
	45	I 760I 790I 69I 000	Корпус	2	
	46	I9I6A-I-II-22-I	Пружина	2	
	47	I 760I 790I 693 000	Шток	2	
	48	I 760I 790I 627 000	Кольцо	2	
	49	I 760I 790I 626 000	Кольцо	2	
	50	I 760I 790I 624 000	Прокладка	2	
	5I	I 760I 790I 692 000	Кольцо	2	
	52	564M55-15 Кд	Кольцо	2	
	53	2I86A-13-2	Кольцо	2	
	54	I 760I 790I 64I 000	Гайка	2	
	Ж	I 760I 790I 640 000	Бак на 20 л в сборе	2	
	55	I 760I 790I 650 000	Обечайка в сборе	2	
	56	I 760I 790I 670 000	Крышка в сборе	2	
	57	3I70A-5-12	Винт	12	По № 05II7
		3I66A-5-12	Винт	12	С № 05I24
		3373A-5	Гайка	12	
		340IA-0,8-5-10	Шайба	12	По № 05II7
		340IA-I-5-10	Шайба	12	С № 05I24
	58	3207A-3-14	Винт	8	
	59	4586A-2У-20-180	Рукав резиновый	1	
	60	I606A-30-T	Хомут	4	
	6I	I 760I 790I 005 000	Штуцер	1	
		2258A-I69-2	Кольцо	1	
	62	2I93A-30xI,5	Заглушка	1	
		2258A-I69-2	Кольцо	1	
	63	Г-2	Гидрозатвор*	1	
	64	I 760I 790I 090 000	Кронштейн	2	
	65	3I70A-5-26	Винт	4	По № 05II7
		3I66A-5-26	Винт	4	С № 05I24
		338IA-5	Гайка анкерная	4	
		340IA-0,8-5-10	Шайба	4	По № 05II7
		340IA-I-5-10	Шайба	4	С № 05I24
	3I66A-5-36	Винт	4	С № 0204I по № 020I9	



КАТАЛОГ  
ДЕТАЛЕЙ И СБОРОЧНЫХ ЕДИНИЦ

Номер фигуры	Номер позиции	Обозначение	Наименование сборочных единиц, деталей	Колич. на сб. ед.	Сведения о взаимо- заменяемости и конст- руктивных изменениях
I	65	338IA-5	Гайка анкерная	4	С № 0204I по № 020I9
		340IA-0,8-5-10	Шайба	4	С № 0204I по № 020I9
		I 760I 790I 700 04I	Шайба	4	С № 0204I по № 020I9
		3I66A-5-46	Винт	4	С № 02053 по № 02060
		338IA-5	Гайка анкерная	4	С № 02053 по № 02060
		340IA-0,8-5-10	Шайба	4	С № 02053 по № 02060
		I 760I 790I 700 04I	Прокладка	8	С № 02053 по № 02060
	66	HC2-II5	Насадок сливной с розеткой 2PMДI8KПH4Г5BI <sup>№</sup>	I	
	67	3I86A-5-I6	Винт	I6	
	68	4586A-2У-22-220	Рукав резиновый	I	
		И I 760I 790I I92 000	Замок	I	
	69	I 760I 790I I92 000	Пластина	I	
		3I77A-3-8	Винт	4	
	70	I 760I 790I 200 000	Защелка	I	
	71	I9I6A-0,8-7-I7	Пружина	I	
	72	3I83A-4-I2	Винт	4	
		3373A-4	Гайка	4	
		340IA-0,5-4-8	Шайба	4	
	73	I 760I 790I I93 000	Ручка	I	
		3I77A-3-8	Винт	2	
	74	I 760I 790I I9I 000	Корпус	I	
	75	I 760I 790I I60 000	Дверца	I	
	76	I 760I 790I I50 000	Каркас	I	
	77	3I77A-3-I2	Винт	6	По № 0I0I9
		338IA-3	Гайка анкерная	6	По № 0I0I9
		3I83A-4-I2	Винт	6	С № 0I022
		338IA-4	Гайка анкерная	6	С № 0I022
78	3I83A-4-I2	Винт	4		
	338IA-4	Гайка анкерная	4		



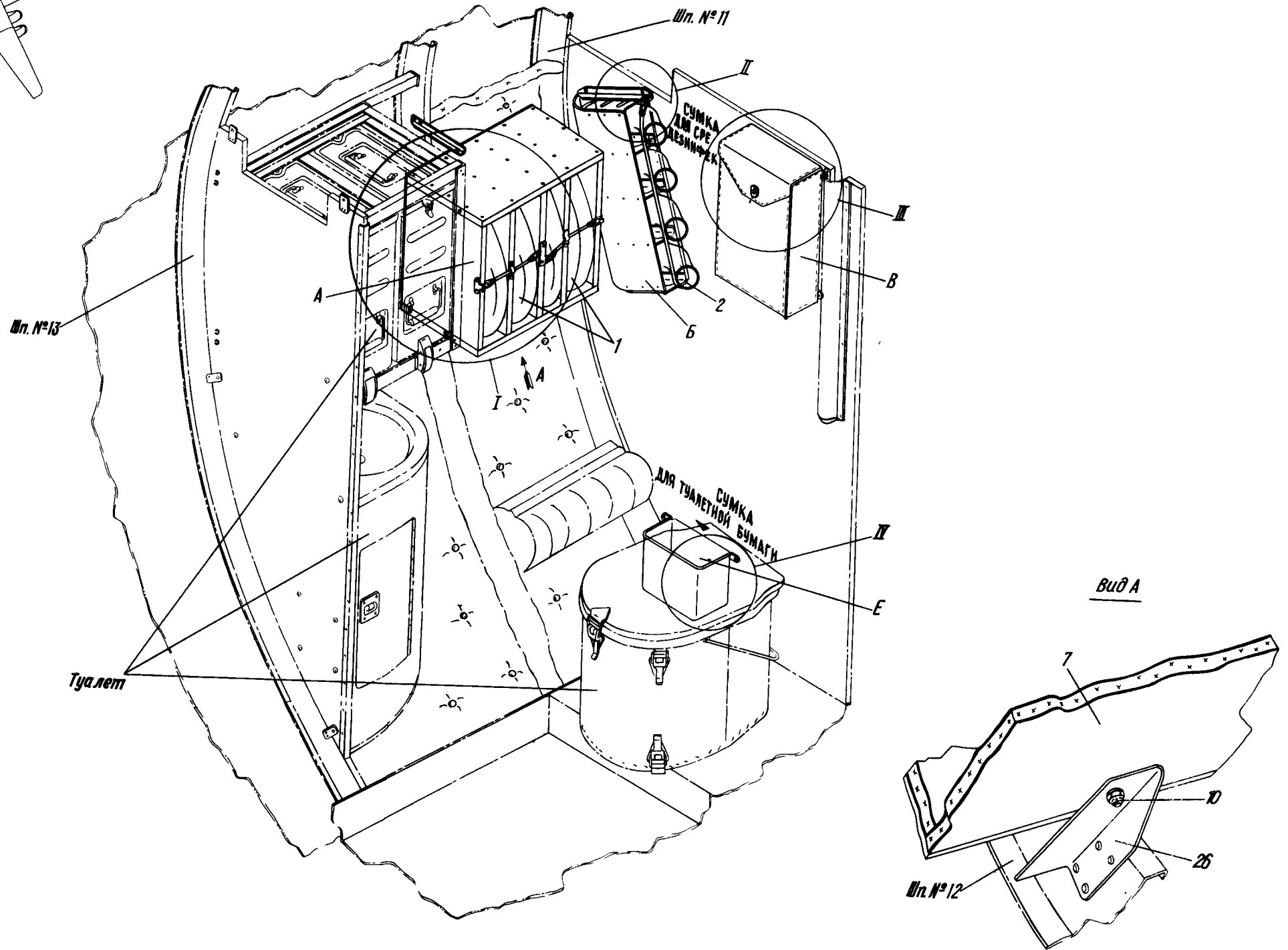
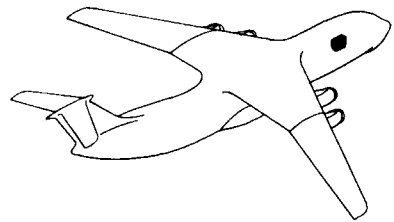
## КАТАЛОГ ДЕТАЛЕЙ И СБОРОЧНЫХ ЕДИНИЦ

Номер фигуры	Номер позиции	Обозначение	Наименование сборочных единиц, деталей	Колич. на сб. ед.	Сведения о взаимо- заменяемости и конст- руктивных изменениях
I	79	I 760I 790I 120 000	Раковина	I	По № 05II7 С № 05I24
	80	I 760I 790I 004 000	Кожух	I	
	81	3I66A-3-10	Винт	3	
		3373A-3	Гайка	3	
		340IA-0,8-3-6	Шайба	3	
		340IA-0,5-3-6	Шайба	3	
	К	I 760I 790I 500 000	Унитаз	I	
	Л	I 760I 790I 540 000	Сиденье в сборе	I	
	82	I 760I 790I 545 000	Крышка	I	
	83	I 760I 790I 583 000	Чашка	I	
	84	I 760I 790I 546 000	Сиденье	I	
	85	I 760I 790I 510 000	Основание	I	
	86	3I86A-5-24	Винт	4	
		3373A-5	Гайка	4	
		340IA-0,8-5-10	Шайба	4	
		340IA-I-5-10	Шайба	4	
	87	I 760I 790I 590 000	Днище	I	По № 05II7 С № 05I24
	88	I 760I 790I 570 000	Ведро	I	





  
**КАТАЛОГ  
 ДЕТАЛЕЙ И СБОРОЧНЫХ ЕДИНИЦ**



Размещение санитарного оборудования в туалете  
 Фигура 2 (Лист I из 2)

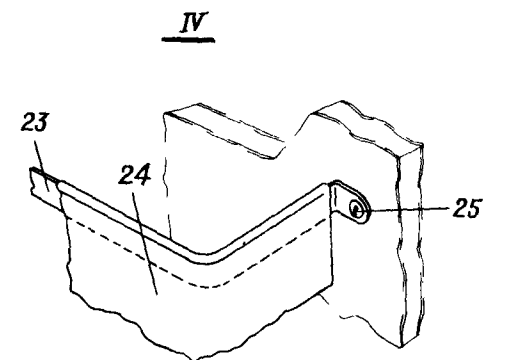
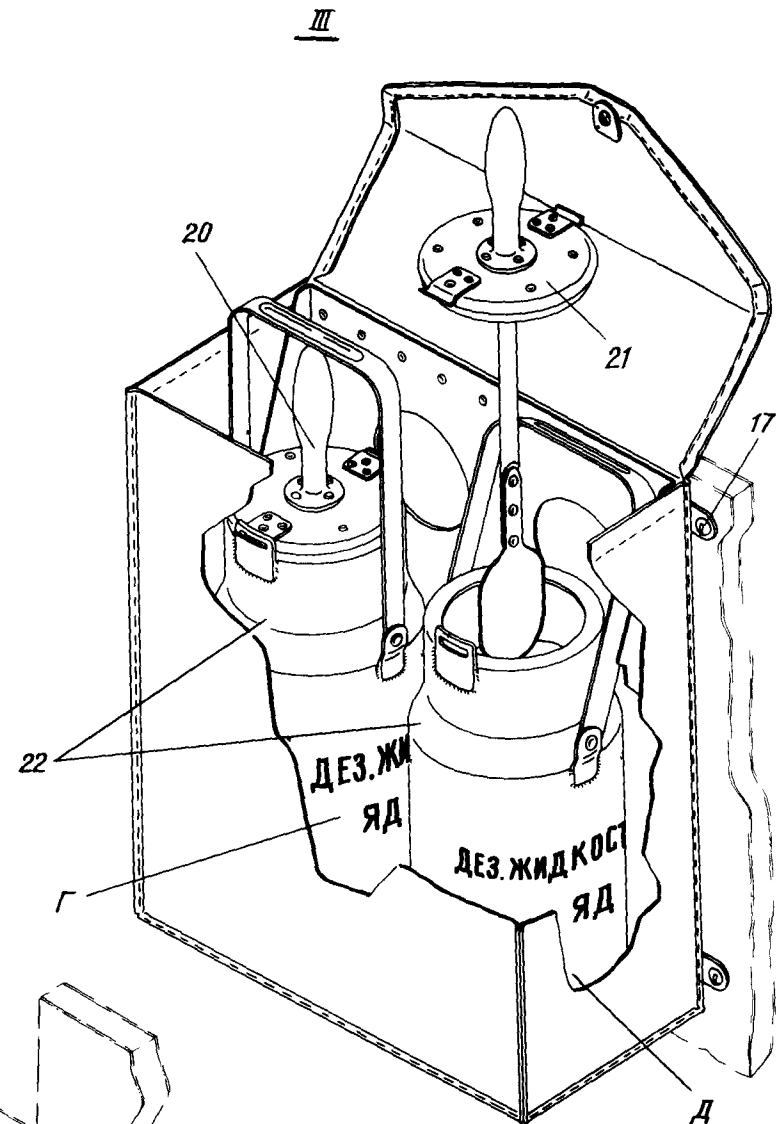
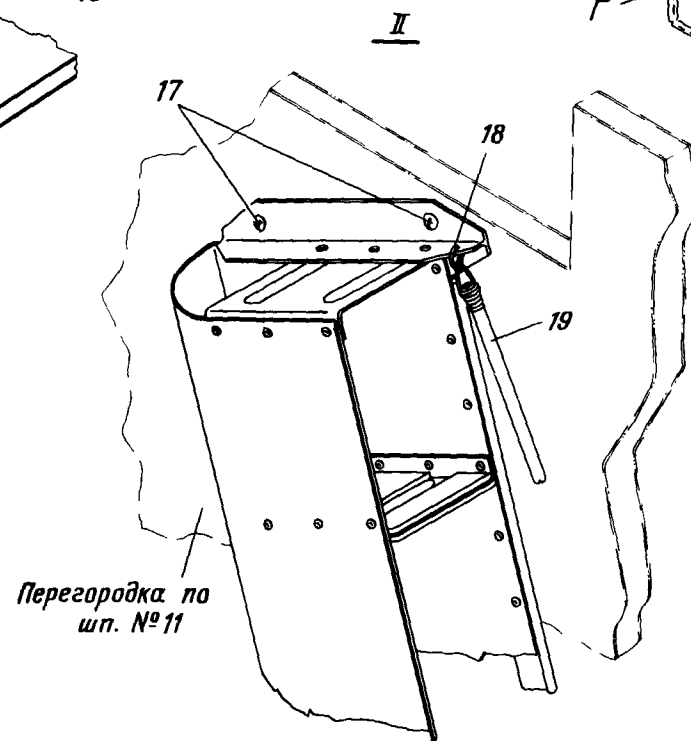
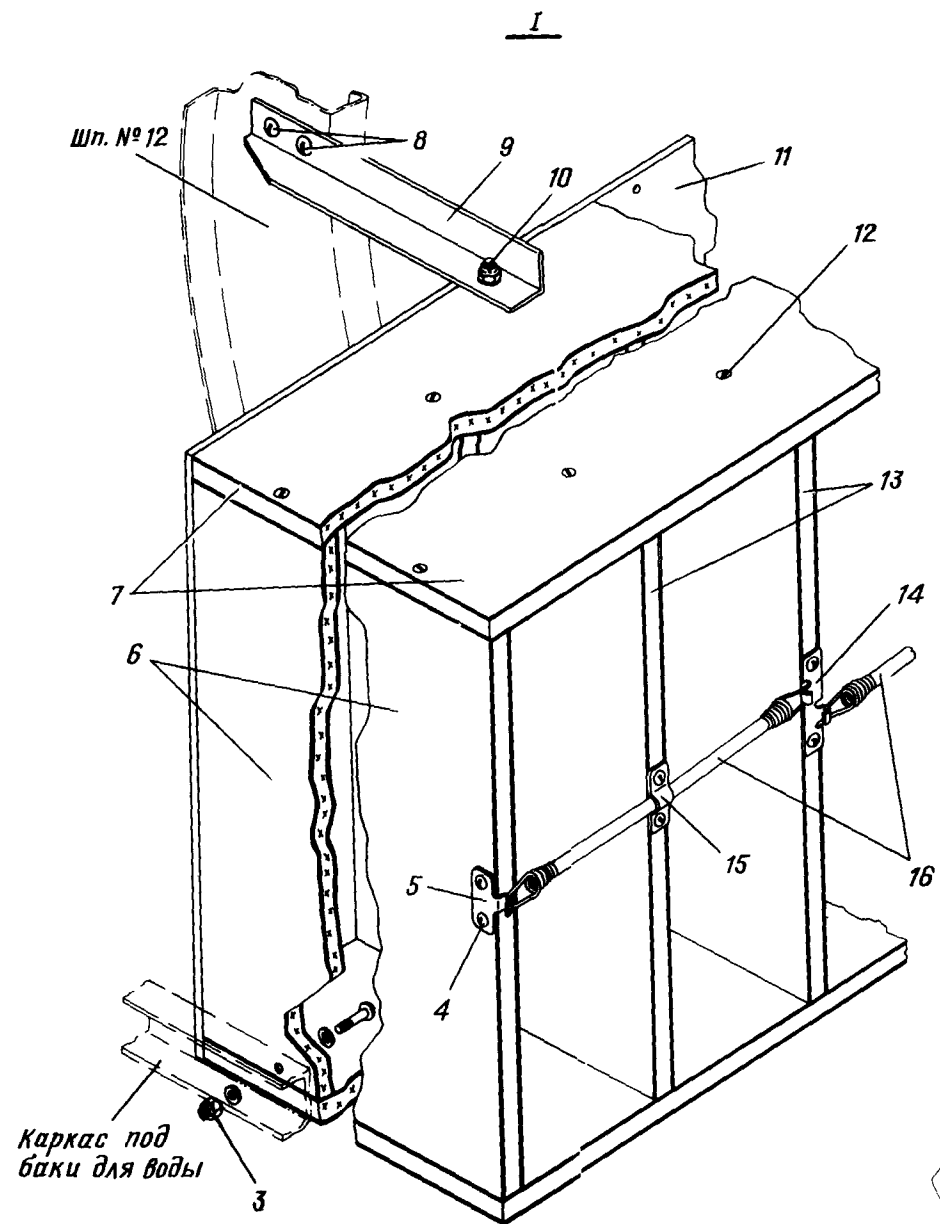
36.50.02  
 Стр. 14/13

10 июня 1978 г.

1114  
 1113



  
**КАТАЛОГ  
 ДЕТАЛЕЙ И СБОРОЧНЫХ ЕДИНИЦ**



Размещение санитарного оборудования в туалете  
 фигура 2 (Лист 2 из 2)



  
КАТАЛОГ  
ДЕТАЛЕЙ И СБОРОЧНЫХ ЕДИНИЦ

Номер фигуры	Номер позиции	Обозначение	Наименование сборочных единиц, деталей	Колич. на сб. ед.	Сведения о взаимо- заменяемости и конст- руктивных изменениях
2		I 760I 790I 800 000	РАЗМЕЩЕНИЕ САНИТАРНОГО ОБО- РУДОВАНИЯ В ТУАЛТЕТЕ	I	ВЗ
	A	I 760I 790I 7I0 000	Кассета для подкладных суден	I	
	I	0H42-39-64	Судно подкладное*	4	
	B	I 760I 790I 760 000	Кассета для мочеприемников	I	
	2	MPTU 42-2346-64	Мочеприемник*	4	
	3	3I66A-5-20	Винт	4	
		3373A-5	Гайка	4	
		340IA-I-5-IO	Шайба	4	
		340IA-I,5-5-IO	Шайба	4	
	4	3I66A-4-I4	Винт	IO	
	5	I 760I 790I 7I3 000	Крючок	2	
	6	I 760I 790I 740 000	Панель боковая	2	
	7	I 760I 790I 720 000	Панель	2	
	8	3I66A-5-I2	Винт	4	
		3373A-5	Гайка	4	
		340IA-I-5-IO	Шайба	4	
	9	I 760I 790I 800 007	Профиль верхний	I	
	IO	3I66A-5-26	Винт	2	
		3373A-5	Гайка	2	
		340IA-I-5-IO	Шайба	2	
	II	I 760I 790I 7I0 003	Зашивка	I	
	I2	3207A-4-30	Винт	68	
	I3	I 760I 790I 730 000	Перегородка	3	
	I4	I 760I 790I 7II 000	Крючок	I	
	I5	I 760I 790I 7I2 000	Скоба	2	
	I6	I596c50-8-200	Амортизатор шнуровой	2	
	I7	3I66A-5-9	Винт	8	
	I8	I593A-I-IO-II	Булавка контрольная спиральная	2	
	I9	I596c50-8-5IO-T	Амортизатор шнуровой	I	
	B	I 760I 790I 2I0 000	Сумка для средств дезин- фекции	I	

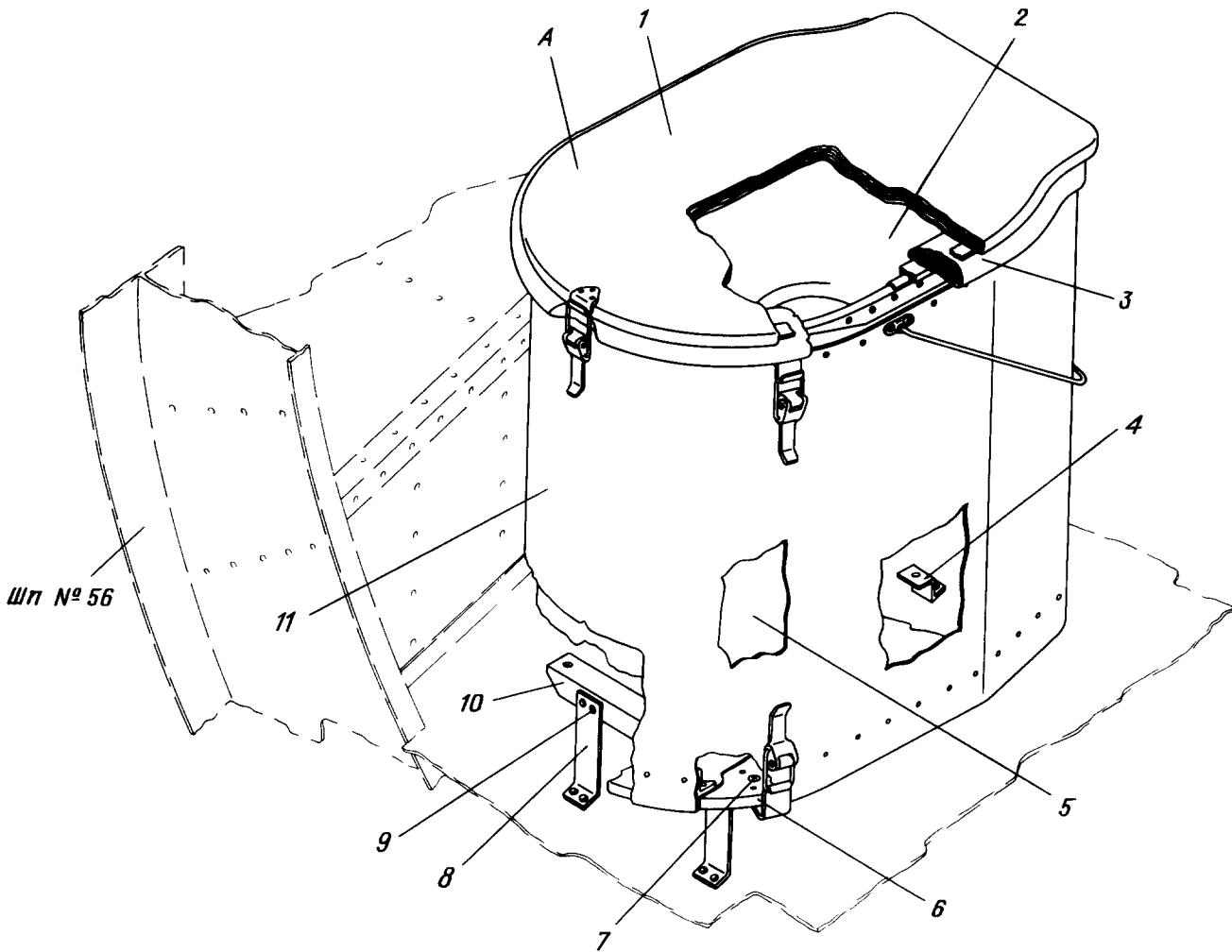
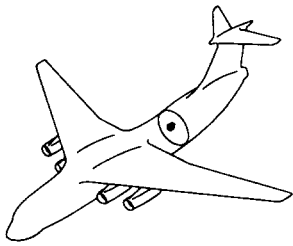
  
КАТАЛОГ  
ДЕТАЛЕЙ И СБОРОЧНЫХ ЕДИНИЦ

Номер фигуры	Номер позиции	Обозначение	Наименование сборочных единиц, деталей	Колич. на сб. ед.	Сведения о взаимо- заменяемости и конст- руктивных изменениях
2	Г	I 760I 790I 260 000	Бачок для дезинфицирующей жидкости	I	
	20	I 760I 790I 270 000	Крышка с щеткой	I	
	Д	I 760I 790I 230 000	Бачок для дезинфицирующей жидкости	I	
	2I	I 760I 790I 250 000	Крышка со скребком	I	
	22	I 760I 790I 240 000	Бачок	2	
	Е	I 760I 790I 290 000	Сумка для туалетной бумаги	I	
	23	I 760I 790I 290 003	Кронштейн	I	
	24	I 760I 790I 290 005	Стенка	I	
	25	3I66A-4-9	Винт	2	
	26	I 760I 790I 800 02I	Профиль нижний	I	



Ил 76

КАТАЛОГ  
ДЕТАЛЕЙ И СБОРОЧНЫХ ЕДИНИЦ



Зарпасной унитаз  
Фигура 3



КАТАЛОГ  
ДЕТАЛЕЙ И СБОРОЧНЫХ ЕДИНИЦ

Номер фигуры	Номер позиции	Обозначение	Наименование сборочных единиц, деталей	Колич. на сб. ед.	Сведения о взаимо- заменяемости и конст- руктивных изменениях
3		I 760I 7902 000 000	УНИТАЗ ЗАПАСНОЙ	I	ВЗ
	A	I 760I 790I 500 000	Унитаз	I	
	I	I 760I 790I 545 000	Крышка	I	
	2	I 760I 790I 583 000	Чашка	I	
	3	I 760I 790I 546 000	Сиденье	I	
	4	I 760I 7902 000 003	Опора	I	
	5	I 760I 790I 570 000	Ведро	I	
	6	I 760I 790I 590 000	Днище	I	
	7	3I86A-5-20	Винт	3	
		3373A-5	Гайка	3	
		340IA-I-5-IO	Шайба	3	
	8	I 760I 7902 000 007	Уголок	2	
9	3I66A-4-I2	Винт	4		
	3373A-4	Гайка	4		
	340IA-0,5-4-8	Шайба	4		
IO	I 760I 7902 000 005	Опора	I		
II	I 760I 790I 5IO 000	Основание	I		




**36.70.00**

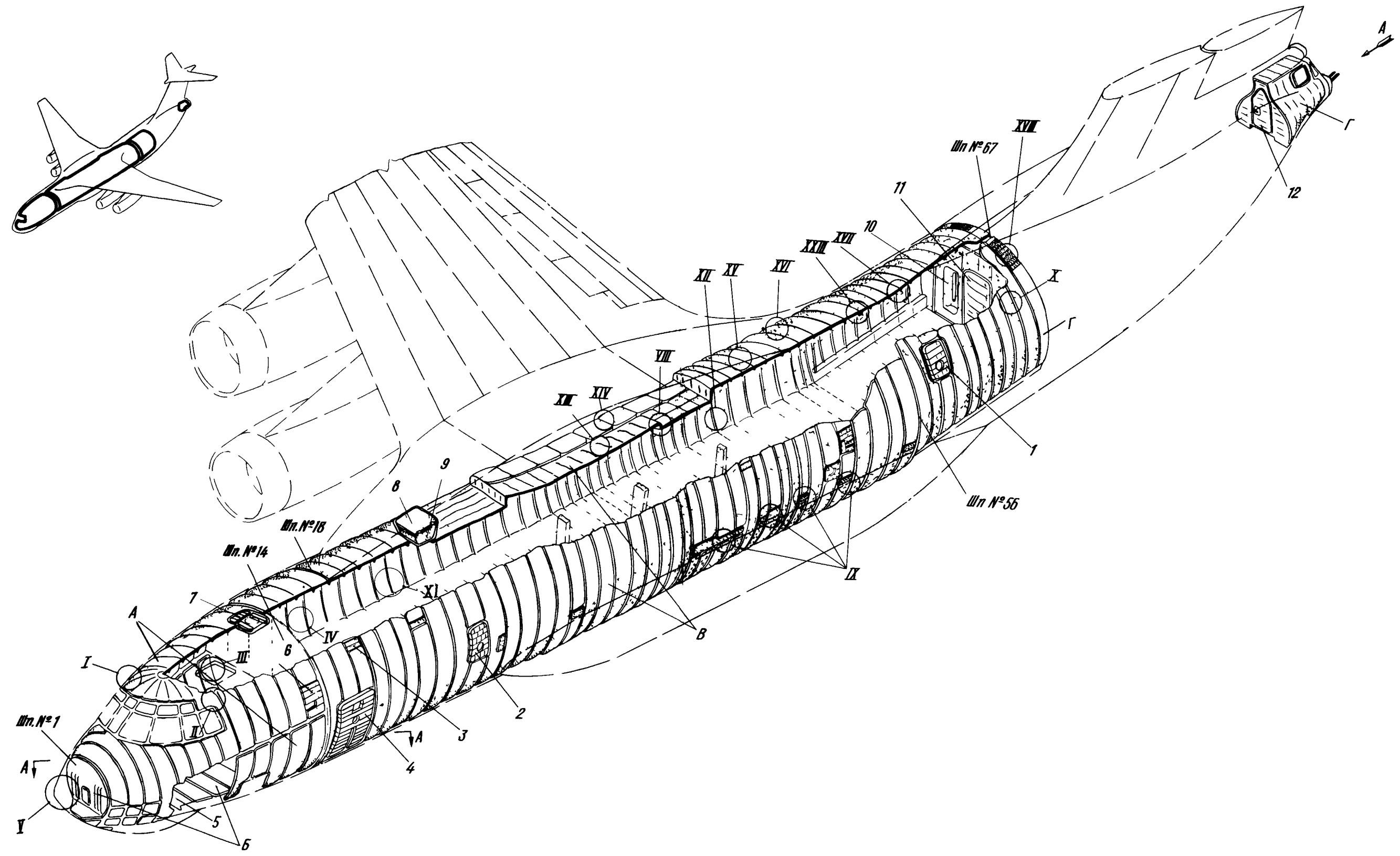
**ТЕПЛОЗВУКОИЗОЛЯЦИЯ  
И ЗАШИВКА КАБИНЫ**





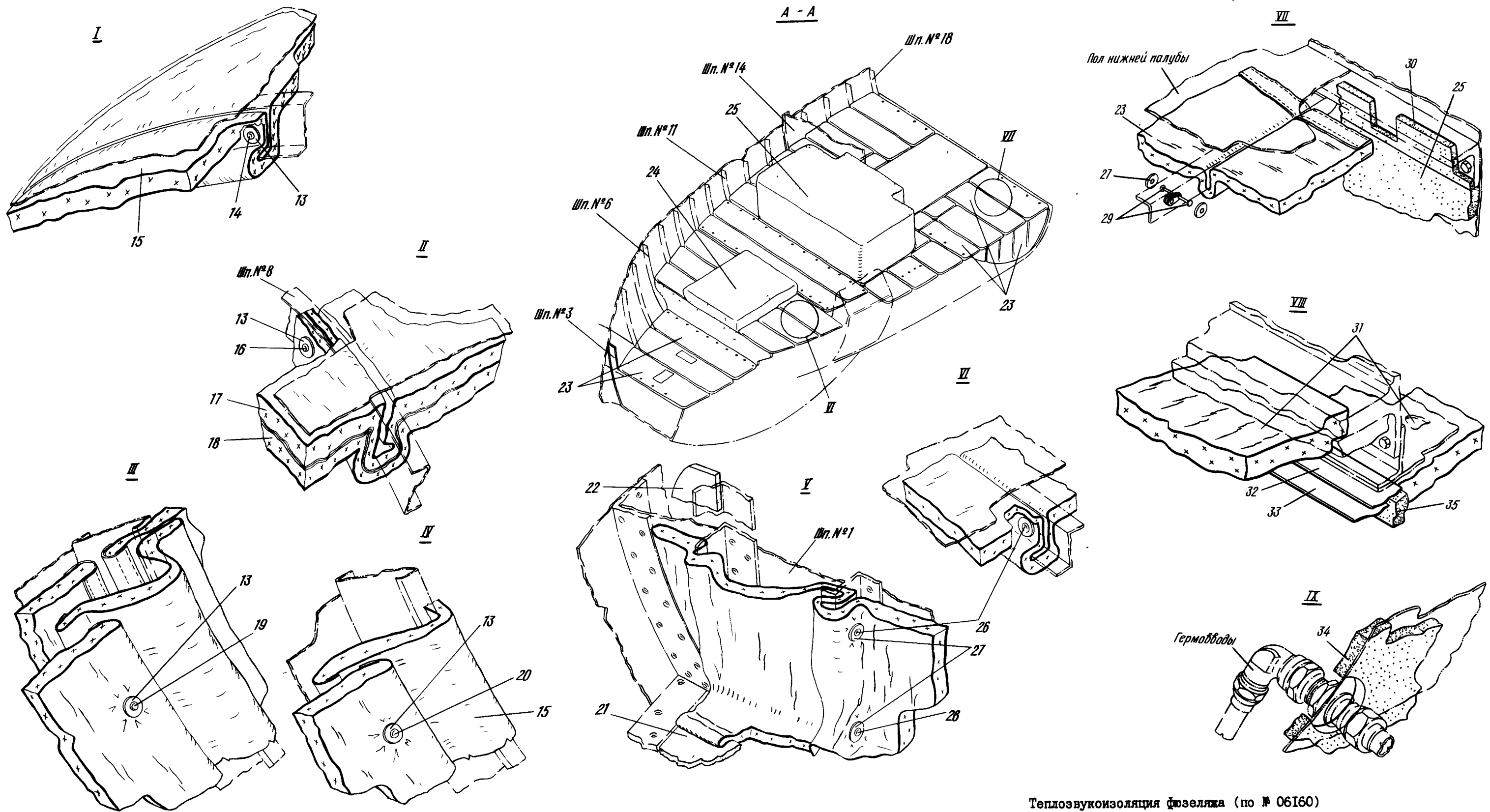


  
 КАТАЛОГ  
 ДЕТАЛЕЙ И СБОРОЧНЫХ ЕДИНИЦ



Теплозвукоизоляция фюзеляжа (по № 06160)  
 Фигура I (Лист I из 4)

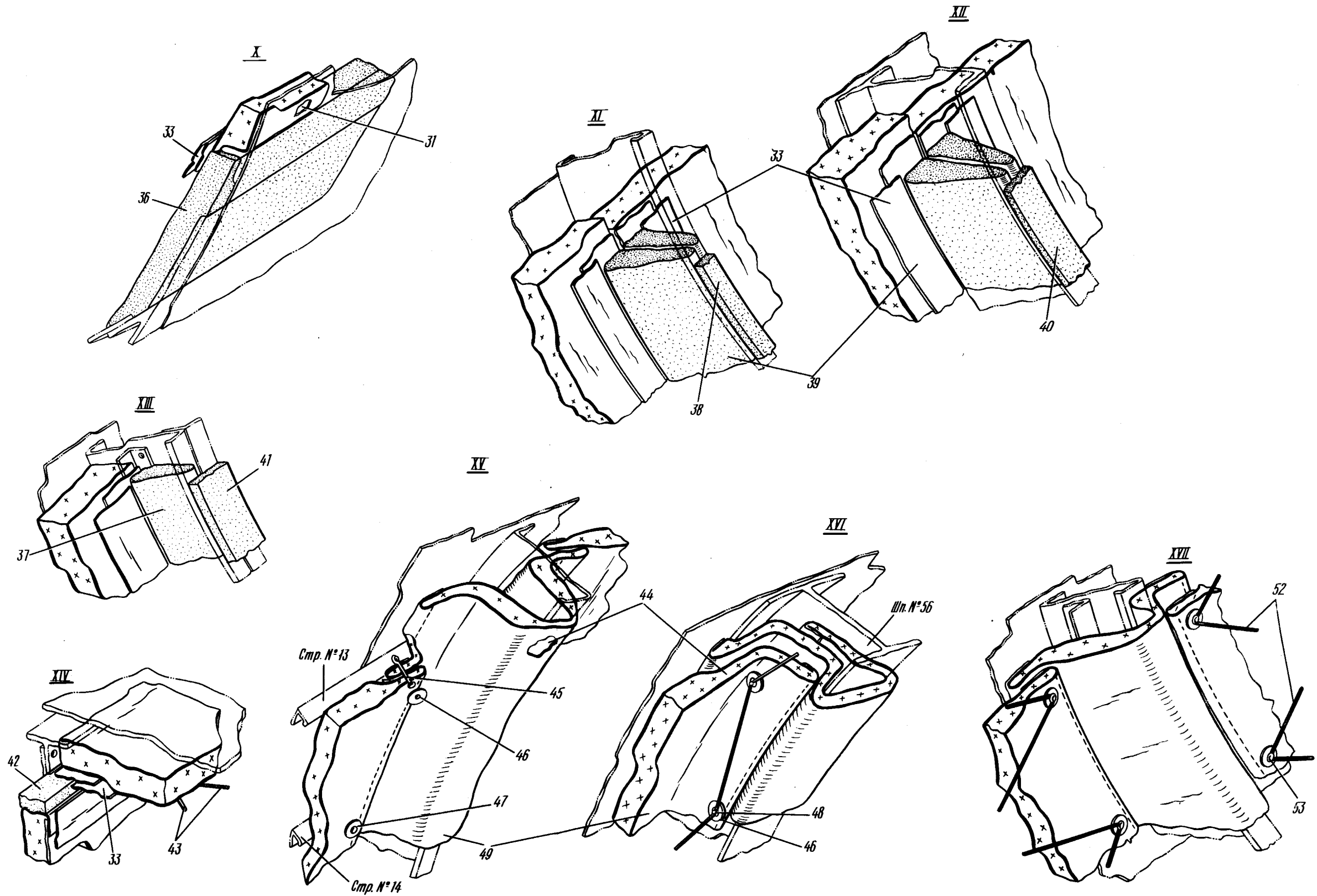




Теплозвукоизоляция фюзеляжа (по № 06160)  
Фигура I (Лист 2 из 4)



**И. 76**  
**КАТАЛОГ**  
**ДЕТАЛЕЙ И СБОРОЧНЫХ ЕДИНИЦ**



Теплозвукоизоляция фюзеляжа (по № 06160)  
 Фигура I (Лист 3 из 4)

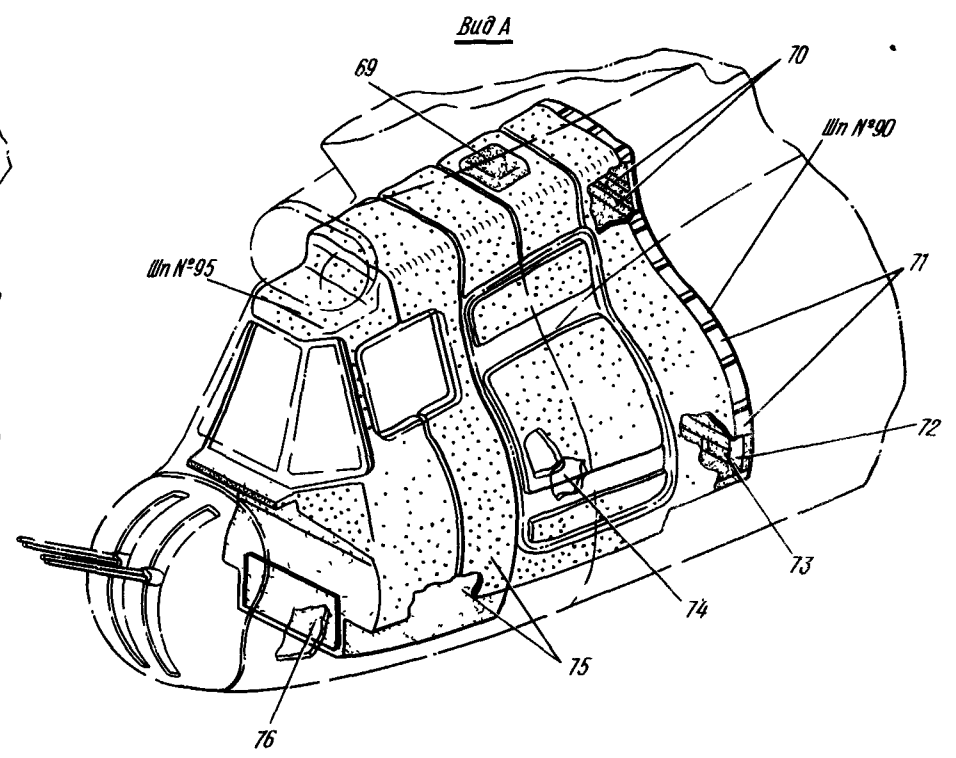
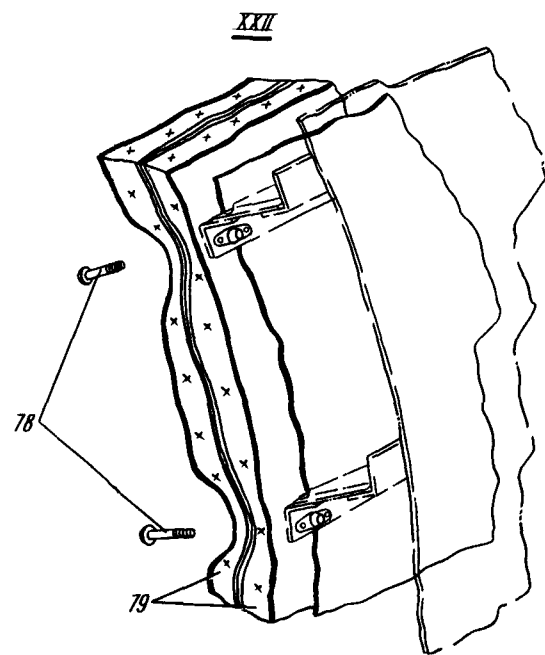
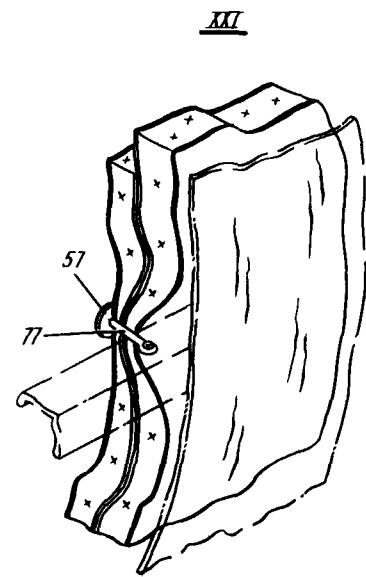
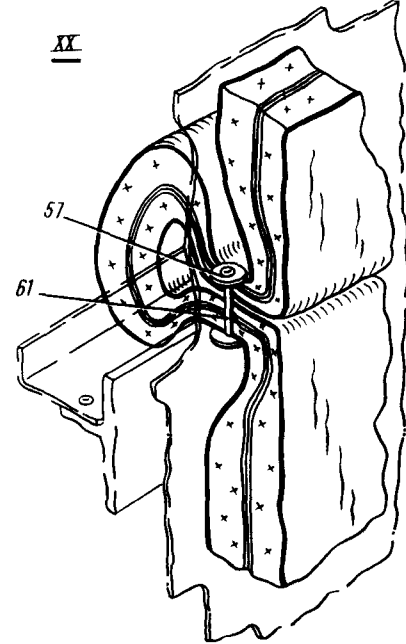
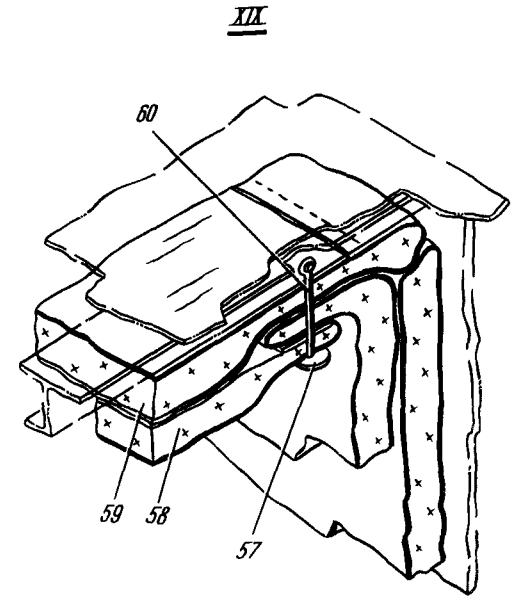
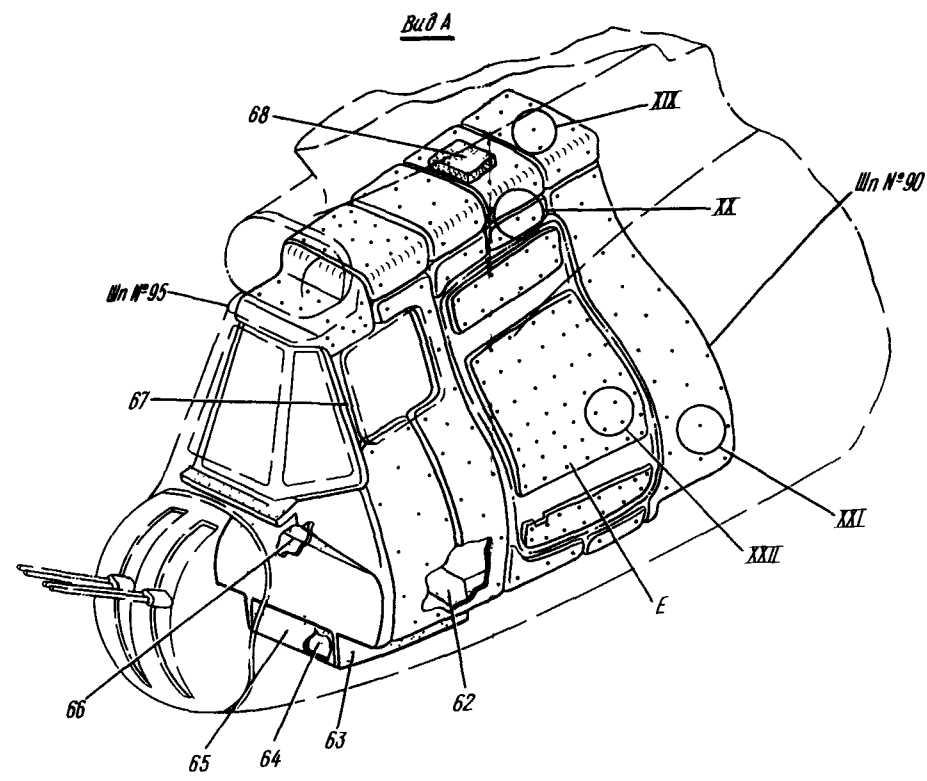
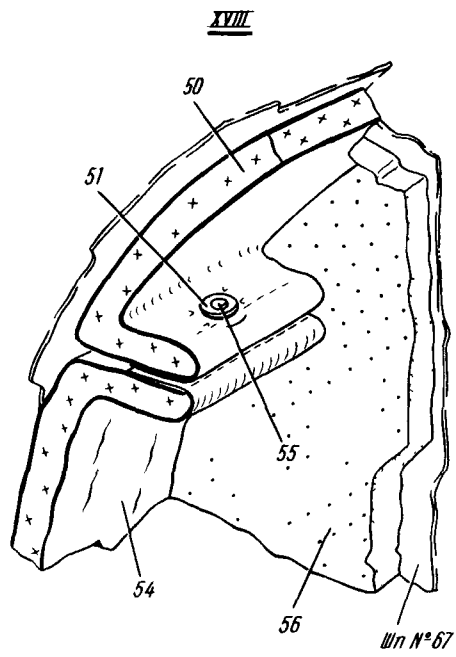
36.70.01  
 Стр. 6/5

10 июня 1978 г.

1130  
 1129



  
**КАТАЛОГ  
 ДЕТАЛЕЙ И СБОРОЧНЫХ ЕДИНИЦ**



Теплозвукоизоляция фюзеляжа (по № 06160)  
 Фигура I (Лист 4 из 4)





## КАТАЛОГ ДЕТАЛЕЙ И СБОРОЧНЫХ ЕДИНИЦ

Номер фигуры	Номер позиции	Обозначение	Наименование сборочных единиц, деталей	Колич- на сб ед	Сведения о взаимо- заменяемости и конст- руктивных изменениях
I		I 760I 789I 100 000	ТЕПЛОЗВУКОИЗОЛЯЦИЯ ФЮЗЕЛЯЖА (по № 06I60)	I	По № 06I60; ВЗ
	I	I 760I 7898 630 002	Теплозвукоизоляция пеноплас- товая запасного выхода № 2 (лев.)	I	
		I 760I 7898 630 00I	Теплозвукоизоляция пеноплас- товая запасного выхода № 2 (прав.)	I	
	2	I 760I 7898 620 002	Теплозвукоизоляция пеноплас- товая запасного выхода № I (лев.)	I	
		I 760I 7898 620 00I	Теплозвукоизоляция пеноплас- товая запасного выхода № I (прав.)	I	
	A	I 760I 7892 300 000	Теплозвукоизоляция передней части фюзеляжа (шпангоуты № I - I8)	I	По № 04083
		I 760I 7892 800 000	Теплозвукоизоляция передней части фюзеляжа (шпангоуты № I - I8)	I	С № 04085
	3	I 760I 7892 800 022	Плита пенопластовая (лев.)	2	С № 04085
		I 760I 7892 800 02I	Плита пенопластовая (прав.)	2	С № 04085
	4	I 760I 7898 600 002	Теплозвукоизоляция пеноплас- товая входной двери (лев.)	I	По № 05I37
		I 760I 7898 600 00I	Теплозвукоизоляция пеноплас- товая входной двери (прав.)	I	По № 05I37
		I 760I 7898 800 002	Теплозвукоизоляция мягкая входной двери (лев.)	I	С № 05I44
		I 760I 7898 800 00I	Теплозвукоизоляция мягкая входной двери (прав.)	I	С № 05I44
	5	I 760I 7892 800 023	Плита пенопластовая	I	С № 04085
	6	I 760I 7892 800 0I9	Плита пенопластовая	I	С № 04085
	7	I 760I 7898 6I0 000	Теплозвукоизоляция пеноплас- товая крышки аварийного люка экипажа	I	
	8	I 760I 7898 640 000	Теплозвукоизоляция пеноплас- товая крышки контейнера под плот	I	



## КАТАЛОГ ДЕТАЛЕЙ И СБОРОЧНЫХ ЕДИНИЦ

Номер фигуры	Номер позиции	Обозначение	Наименование сборочных единиц, деталей	Колич. на сб. ед.	Сведения о взаимо- заменяемости и конст- руктивных изменениях
I	9	I 760I 7893 360 000	Теплозвукоизоляция пенопласт- овая контейнера под плот	I	
	10	I 760I 7898 650 000	Теплозвукоизоляция пенопласт- овая гермостворки по шпан- гоуту № 67	I	
	11	I 760I 7898 655 000	Теплозвукоизоляция пенопласт- овая двери гермостворки по шпангоуту № 67	I	
	12	I 760I 7898 670 000	Теплозвукоизоляция пенопласт- овая двери на шпангоуте № 90	I	
	13	I 760I 789I 805 000	Шайба	I200	С № 04085
	14	I 760I 789I 803 000	Штырь	I00	С № 04085
	15	I 760I 7892 800 007	Теплозвукоизоляция мягкая над фонарем кабины пилотов и между шпангоутами № I4 - I8	I	С № 04085
		I 760I 7892 800 011	Облицовка между шпангоутами № I4 - I8	I	С № 04085
	16	I 760I 789I 802 000	Штырь	I00	С № 04085
	17	I 760I 7892 800 003	Первый слой мягкой тепло- звукоизоляции (шпангоуты № I - I4)	I	С № 04085
	18	I 760I 7892 800 005	Второй слой мягкой тепло- звукоизоляции (шпангоуты № I - I4)	I	С № 04085
		I 760I 7892 800 009	Облицовка (шпангоуты № I - I4)	I	С № 04085
	19	I 760I 789I 80I 003	Штырь	680	С № 04085
	20	I 760I 789I 80I 00I	Штырь	220	С № 04085
	Б	I 760I 7892 400 000	Теплозвукоизоляция пено- пластовая под полом и шпан- гоутом № I	I	
	21	I 760I 7892 8I0 007	Плита пенопластовая	I	С № 07I62
	22	I 760I 7892 8I0 009	Плита пенопластовая	2	С № 07I62
	23	I 760I 7892 8I0 011	Теплозвукоизоляция мягкая	I	С № 07I62
	24	I 760I 7892 8I0 005	Плита пенопластовая	I	С № 07I62



## КАТАЛОГ ДЕТАЛЕЙ И СБОРОЧНЫХ ЕДИНИЦ

Номер фигуры	Номер позиции	Обозначение	Наименование сборочных единиц, деталей	Колич. на сб. ед.	Сведения о взаимо- заменяемости и конст- руктивных изменениях
I	25	I 760I 7892 810 003	Пенопласт напыленный	I	С № 07162
	26	I 760I 789I 803 000	Штырь	580	С № 07162
	27	I 760I 789I 804 000	Шайба	650	С № 07162
	28	I 760I 789I 802 000	Штырь	4	С № 07162
	29	I 760I 789I 80I 003	Штырь	60	С № 07162
	30	I 760I 7892 810 019	Плита пенопластовая	I	С № 07162
	B	I 760I 7893 300 000	Теплозвукоизоляция средней части фюзеляжа (шпангоуты № 18 - 56)	I	По № 04083
		I 760I 7893 800 000	Теплозвукоизоляция средней части фюзеляжа (шпангоуты № 18 - 56)	I	С № 04085
	31	I 760I 7893 300 003	Форматка	I	По № 04083
	32	I 760I 7893 300 009	Козырек	I	По № 04083
	33	I 760I 7893 300 013	Лента липкая	I	По № 04083
	34	I 760I 7893 300 005	Плита пенопластовая	I	По № 04083
		I 760I 7893 800 015	Плита пенопластовая	I	С № 04085
	35	УН76-70-30	Рейка с козырьком	20	По № 04083
	36	I 760I 7893 300 007	Пенопласт напыленный	I	По № 04083
	37	УН76-67-65	Рейка с козырьком	1185	По № 04083
	38	УН76-69-6	Рейка	420	По № 04083
	39	УН76-67-55	Рейка с козырьком	80	По № 04083
	40	I 760I 7893 300 015	Рейка	I	По № 04083
	41	I 760I 7893 300 017	Рейка	I	По № 04083
	42	УН76-70-40	Рейка с козырьком	40	По № 04083
	43	I 760I 7893 300 019	Шнур капроновый	I	По № 04083
	44	I 760I 789I 800 003	Теплозвукоизоляция мягкая	I	С № 04085
	45	I 760I 789I 80I 00I	Штырь	2200	С № 04085
	46	I 760I 789I 805 000	Шайба	1100	С № 04085
	47	I 760I 789I 804 000	Шайба	1300	С № 04085
	48	Пиковка	Нитки капроновые №	I	С № 04085
	49	I 760I 7893 800 005	Облицовка между стрингерами № 13 - 0 - 13	I	С № 04085

**№ 76**  
**КАТАЛОГ**  
**ДЕТАЛЕЙ И СБОРОЧНЫХ ЕДИНИЦ**

Номер фигуры	Номер позиции	Обозначение	Наименование сборочных единиц, деталей	Колич. на сб. ед.	Сведения о взаимо- заменяемости и конст- руктивных изменениях
I	49	I 760I 7893 800 007	Облицовка между стрингерами № 13 - 31	I	С № 04085
		I 760I 7893 800 003	Теплозвукоизоляция мягкая	I	С № 04085
	Г	I 760I 7893 400 000	Теплозвукоизоляция пенопла- стовая грузовой кабины (шпангоуты № 56 - 67)	I	По № 05135
		I 760I 7893 810 000	Теплозвукоизоляция мягкая грузовой кабины (шпангоуты № 56 - 67)	I	С № 05137
	50	I 760I 7893 810 003	Теплозвукоизоляция мягкая	I	С № 05137
	51	I 760I 789I 805 000	Шайба	660	С № 05137
	52	Шнуровка	Нитки капроновые белые № 13*	I	С № 05137
	53	I 760I 789I 80I 00I	Штырь	620	С № 05137
	54	I 760I 7893 810 005	Облицовка теплозвукоизоляции	I	С № 05137
	55	I 760I 789I 820 000	Штырь	20	С № 05137
	56	I 760I 7893 810 01I	Плита пенопластовая	I	С № 05137
	Д	I 760I 7895 100 000	Теплозвукоизоляция пено- пластовая отсека Ф-4	I	
	57	I 760I 789I 805 000	Шайба	136	С № 07162
	58	I 760I 7895 800 005	Теплозвукоизоляция мягкая (второй слой)	I	С № 07162
		I 760I 7895 800 009	Облицовка теплозвукоизоляции	I	С № 07162
	59	I 760I 7895 800 003	Теплозвукоизоляция мягкая (первый слой)	I	С № 07162
	60	I 760I 789I 80I 003	Штырь	77	С № 07162
	61	I 760I 789I 802 000	Штырь	22	С № 07162
	62	I 760I 7895 800 027	Накладка	I	С № 07162
	63	I 760I 7895 800 030	Накладка (лев.)	I	С № 07162
		I 760I 7895 800 029	Накладка (лев.)	I	С № 07162
	64	I 760I 7895 800 03I	Накладка	I	С № 07162
	65	I 760I 7895 800 025	Накладка	I	С № 07162
	66	I 760I 7895 800 023	Облицовка	I	С № 07162
	67	I 760I 7895 800 019	Плита пенопластовая	I	С № 07162
	68	I 760I 7895 800 02I	Плита пенопластовая	I	С № 07162



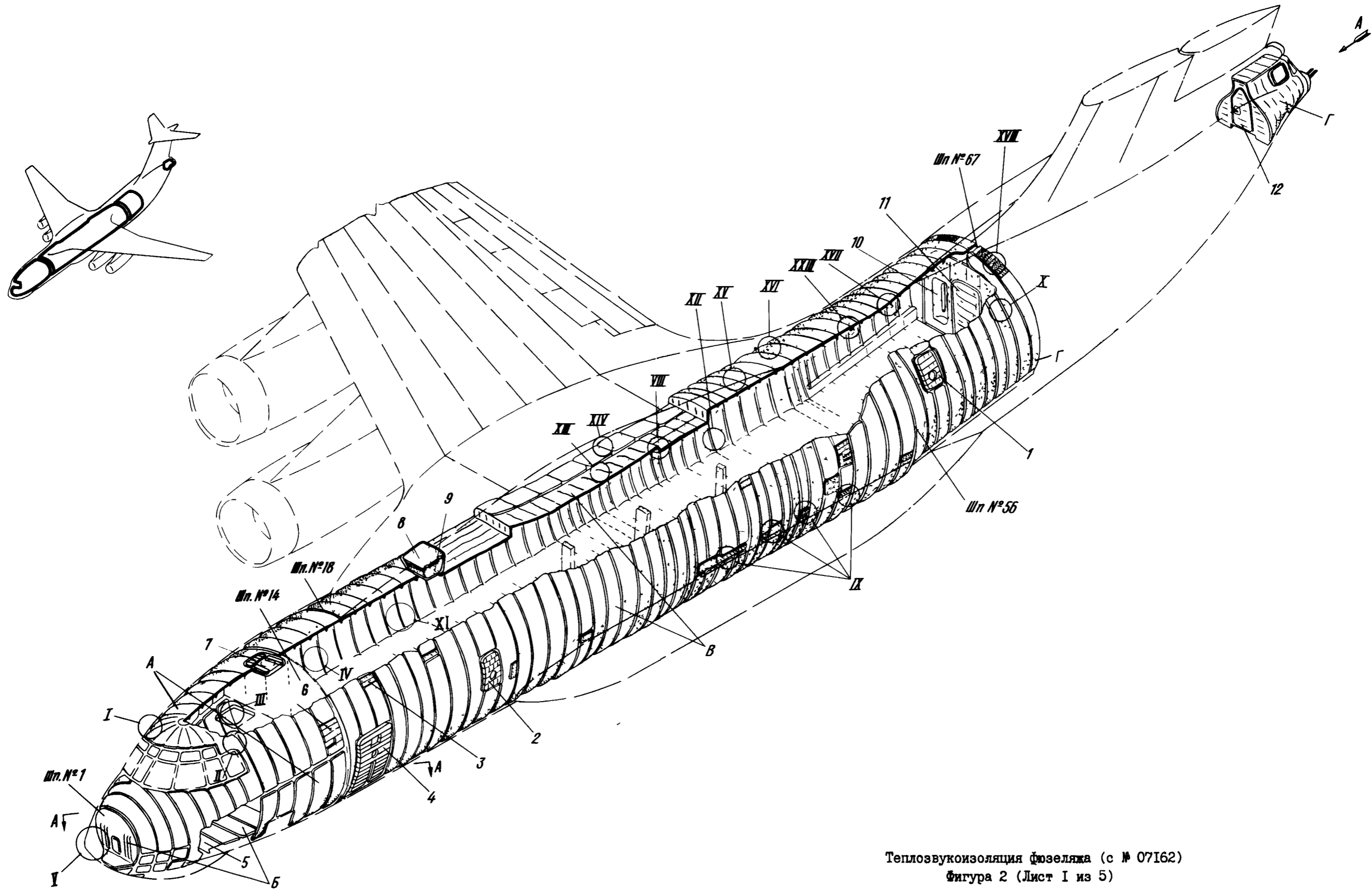
КАТАЛОГ  
ДЕТАЛЕЙ И СБОРОЧНЫХ ЕДИНИЦ

Номер фигуры	Номер позиции	Обозначение	Наименование сборочных единиц, деталей	Колич. на сб. ед.	Сведения о взаимо- заменяемости и конст- руктивных изменениях
I	69	I 760I 7895 I00 005	Плита пенопластовая	I	По № 06I60
	70	I 760I 7895 I00 011	Плита пенопластовая	I	По № 01022
		I 760I 7895 I00 017	Плита пенопластовая	I	С № 02026
		71	I 760I 7895 I00 010	Плита пенопластовая (лев.)	I
	I 760I 7895 I00 009		Плита пенопластовая (прав.)	I	С № 02026
	I 760I 7895 I00 016		Плита пенопластовая (лев.)	I	По № 01022
	I 760I 7895 I00 015		Плита пенопластовая (прав.)	I	С № 02026
	72		I 760I 7895 I00 022	Плита пенопластовая (лев.)	I
		I 760I 7895 I00 021	Плита пенопластовая (прав.)	I	С № 02026
		I 760I 7895 I00 024	Плита пенопластовая (лев.)	I	По № 01022
		I 760I 7895 I00 023	Плита пенопластовая (прав.)	I	С № 02026
	73	I 760I 7895 I00 013	Плита пенопластовая	I	По № 01022
		I 760I 7895 I00 019	Плита пенопластовая	I	С № 02026
	74	I 760I 7898 660 000	Теплоизоляция пенопластовая двери аварийного выхода отсека Ф-4	I	По № 06I60
	75	I 760I 7895 I00 003	Пенопласт напыленный	I	По № 06I60
	76	I 760I 7895 I00 025	Лист КАСТ-В	I	С № 02060 по № 06I60
	77	I 760I 789I 80I 00I	Штырь	I5	С № 07I62
	E	I 760I 7898 860 000	Теплозвукоизоляция мягкая двери аварийного выхода отсека Ф-4	I	С № 07I62
	78	3059A-5-20	Болт	26	С № 07I62
	79	I 760I 7898 860 000	Теплозвукоизоляция мягкая двери аварийного выхода отсека Ф-4	I	С № 07I62






Ш. 76  
КАТАЛОГ  
ДЕТАЛЕЙ И СБОРОЧНЫХ ЕДИНИЦ

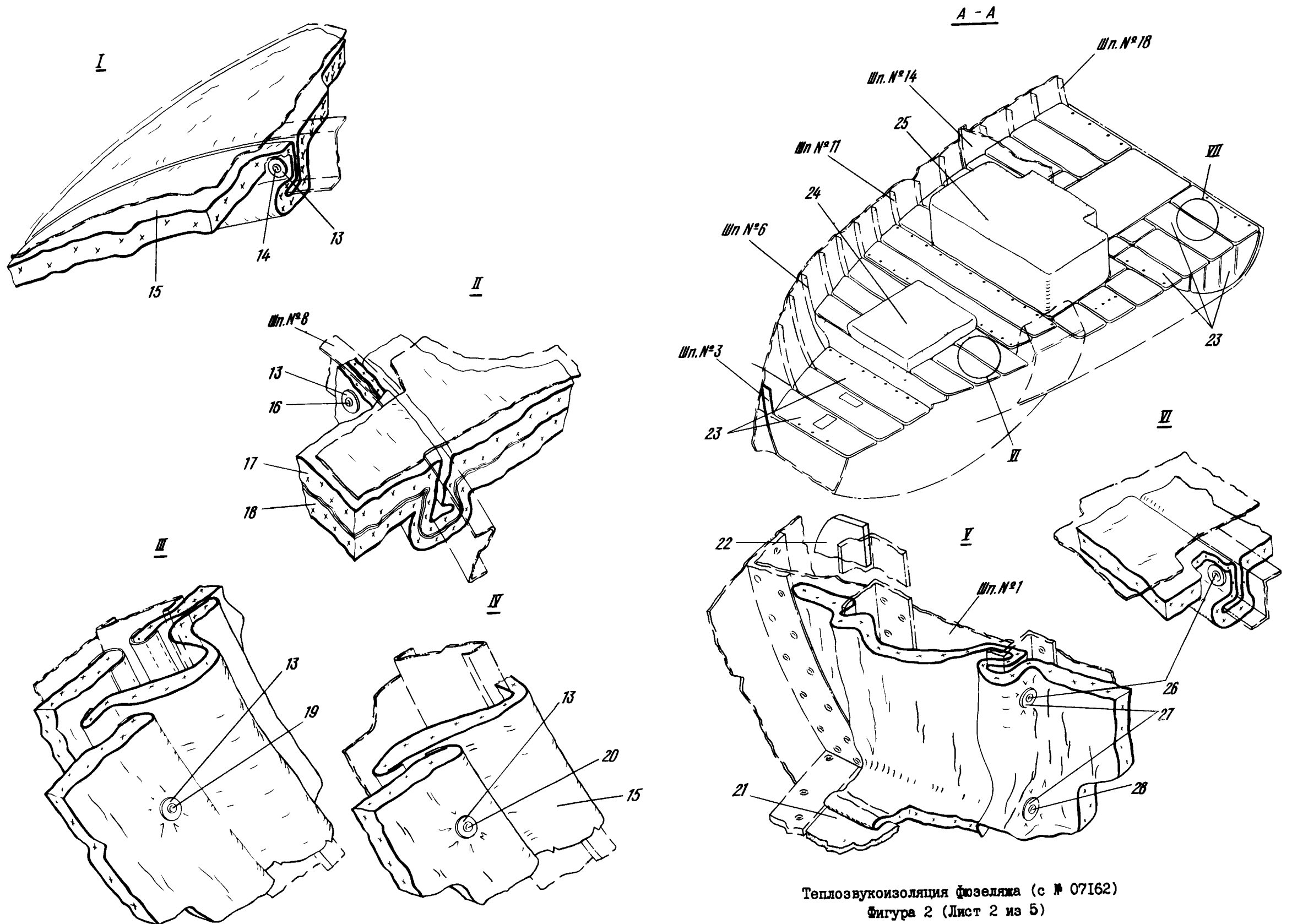


Теплозвукоизоляция фюзеляжа (с № 07162)  
Фигура 2 (Лист I из 5)



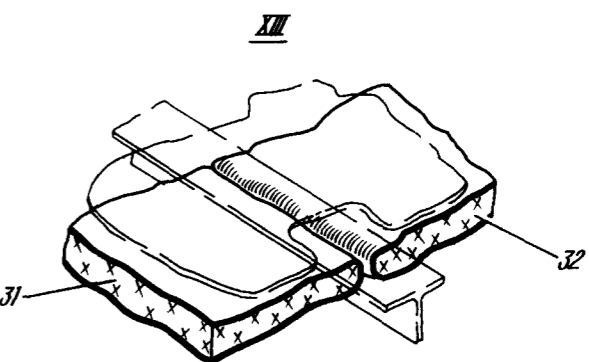
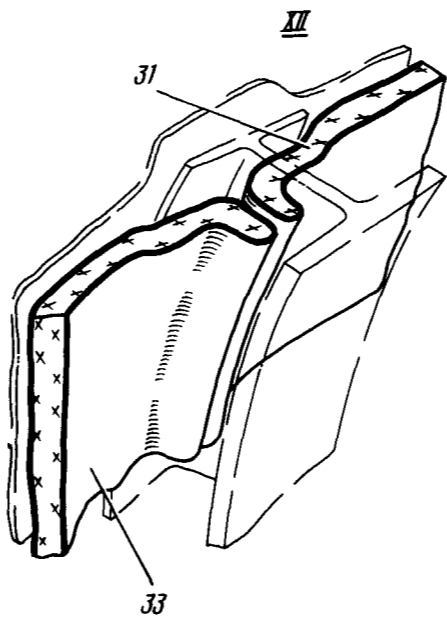
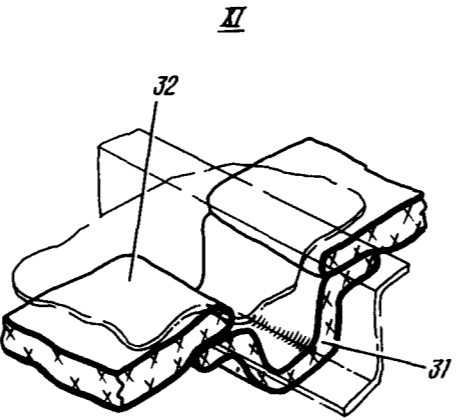
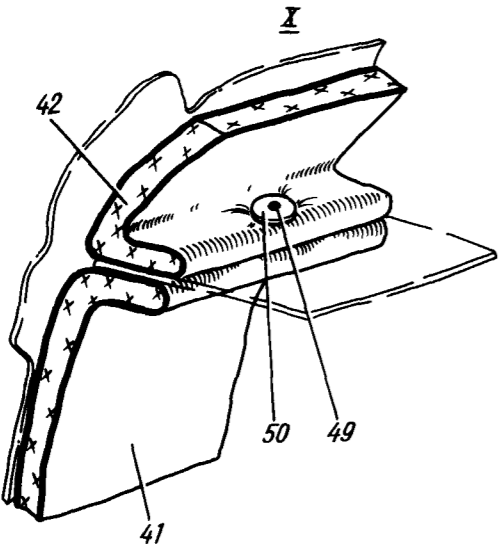
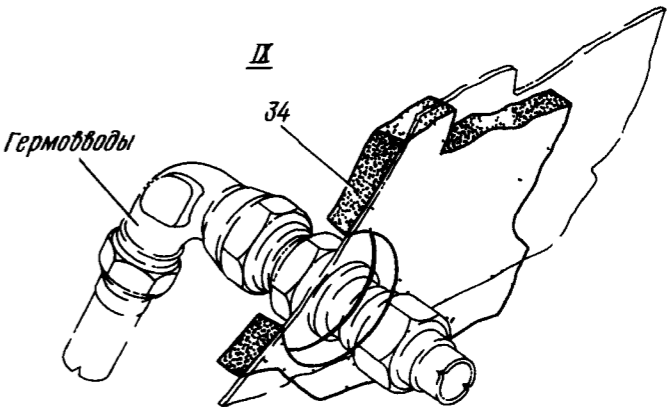
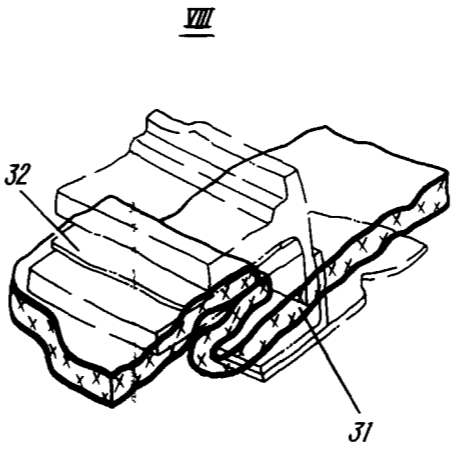
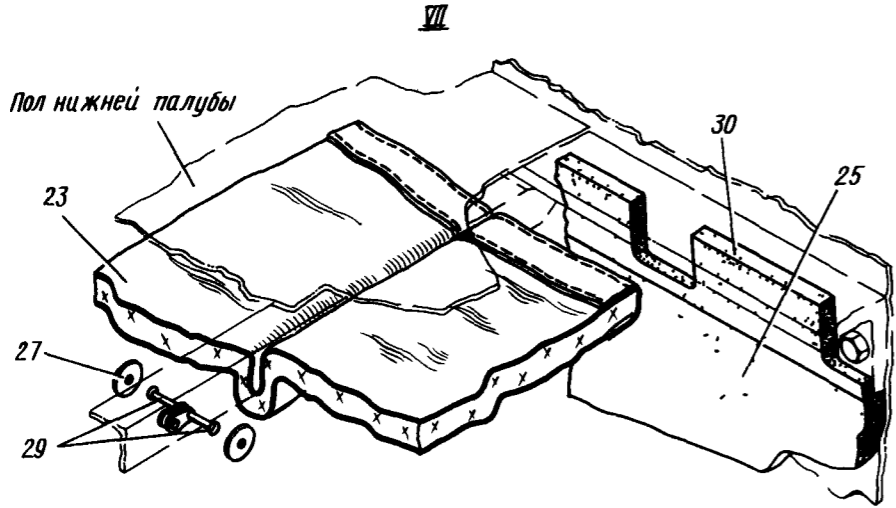


  
 КАТАЛОГ  
 ДЕТАЛЕЙ И СБОРОЧНЫХ ЕДИНИЦ




Теплозвукоизоляция фюзеляжа (с № 07162)  
 Фигура 2 (Лист 2 из 5)

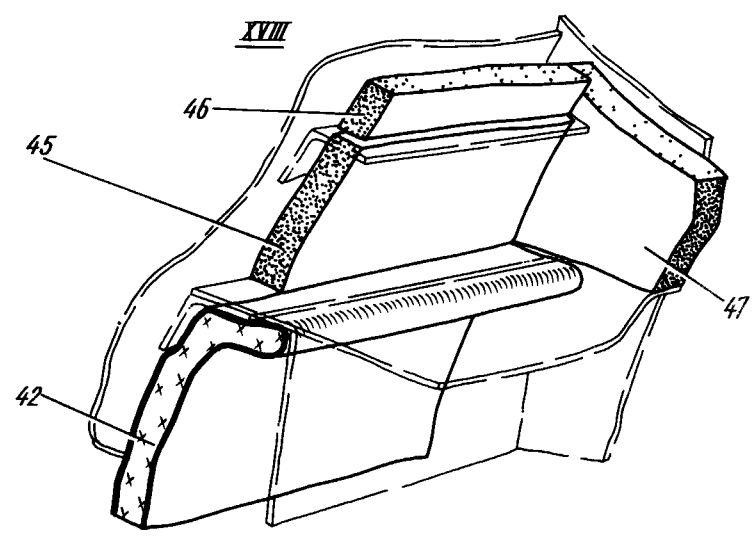
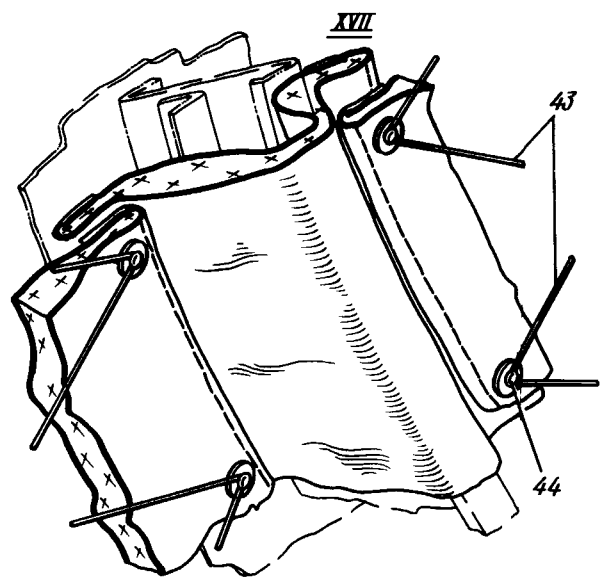
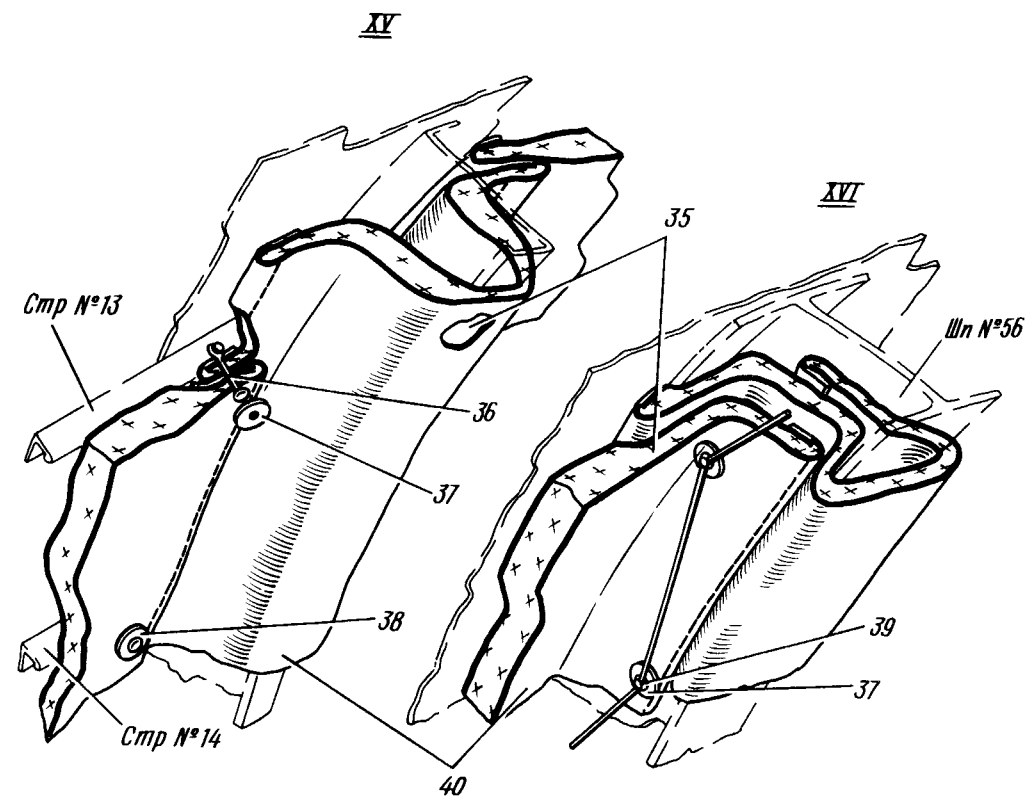
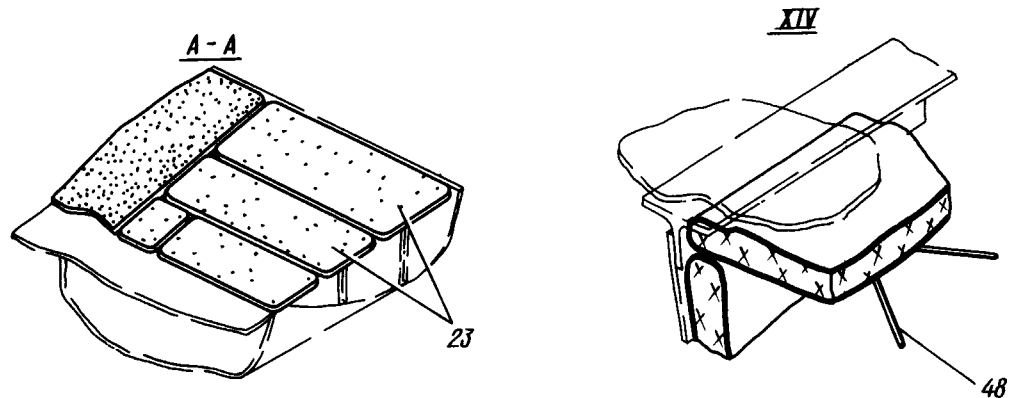




Теплозвукоизоляция фюзеляжа (с № 07162)  
Фигура 2 (Лист 3 из 5)



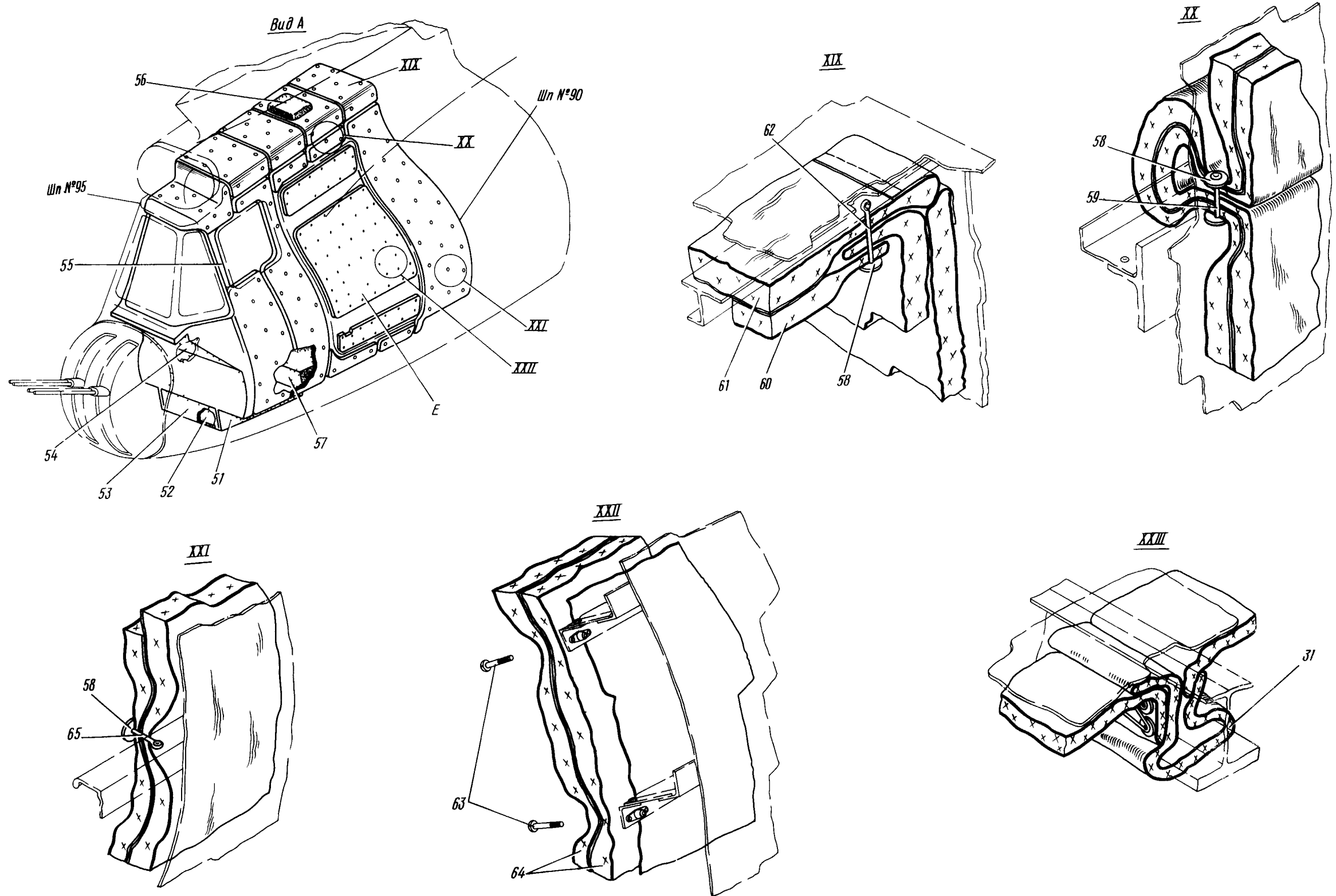
  
**КАТАЛОГ**  
**ДЕТАЛЕЙ И СБОРОЧНЫХ ЕДИНИЦ**



Теплозвукоизоляция фюзеляжа (с № 07162)  
 Фигура 2 (Лист 4 из 5)



**Ил. 76**  
**КАТАЛОГ**  
**ДЕТАЛЕЙ И СБОРОЧНЫХ ЕДИНИЦ**



Теплозвукоизоляция фюзеляжа (с № 07162)  
 Фигура 2 (Лист 5 из 5)





КАТАЛОГ  
ДЕТАЛЕЙ И СБОРОЧНЫХ ЕДИНИЦ

Номер фигуры	Номер позиции	Обозначение	Наименование сборочных единиц, деталей	Колич- на сб. ед.	Сведения о взаимо- заменяемости и конст- руктивных изменениях
2		I 760I 789I 800 000	ТЕПЛОЗВУКОИЗОЛЯЦИЯ ФУЗЕЛЯЖА (с № 07I62)	I	С № 07I62
	I	I 760I 7898 830 002	Теплозвукоизоляция мягкая запасного выхода № 2	I	
	I	I 760I 7898 830 00I	Теплозвукоизоляция мягкая запасного выхода № 2 (прав.)	I	
	2	I 760I 7898 820 002	Теплозвукоизоляция мягкая запасного выхода № I (лев.)	I	
		I 760I 7898 820 00I'	Теплозвукоизоляция мягкая запасного выхода № I (прав.)	I	
	A	I 760I 7892 800 000	Теплозвукоизоляция передней части фюзеляжа (шпангоуты № I - I8)	I	
	3	I 760I 7892 800 022	Плита пенопластовая (лев.)	I	
		I 760I 7892 800 02I	Плита пенопластовая (прав.)	I	
	4	I 760I 7892 800 002	Теплозвукоизоляция мягкая входной двери (лев.)	I	
		I 760I 7892 800 00I	Теплозвукоизоляция мягкая входной двери (прав.)	I	
	5	I 760I 7892 800 023	Плита пенопластовая	I	
	6	I 760I 7892 800 0I9	Плита пенопластовая	I	
	7	I 760I 7898 8I0 000	Теплозвукоизоляция мягкая крышки аварийного лока экипажа	I	
	8	I 760I 7898 640 000	Теплозвукоизоляция пено- пластовая крышки контейнера под плот	I	
	9	I 760I 7893 360 000	Теплозвукоизоляция пено- пластовая контейнера под плот	I	
	IO	I 760I 7898 650 000	Теплозвукоизоляция пено- пластовая гермостворки по шпангоуту № 67	I	
	II	I 760I 7898 655 000	Теплозвукоизоляция пено- пластовая двери гермоствор- ки по шпангоуту № 67	I	

**ККА 76**  
**КАТАЛОГ**  
**ДЕТАЛЕЙ И СБОРОЧНЫХ ЕДИНИЦ**

Номер фигуры	Номер позиции	Обозначение	Наименование сборочных единиц, деталей	Колич. на сб. ед	Сведения о взаимо- заменяемости и конст- руктивных изменениях
2	I2	I 760I 7898 870 000	Теплозвукоизоляция мягкая двери отсека $\Phi$ -4 по шпангоу- ту № 90	I	
	I3	I 760I 789I 805 000	Шайба	I200	
	I4	I 760I 789I 803 000	Штырь	I00	
	I5	I 760I 7892 800 007	Теплозвукоизоляция мягкая между шпангоутами № I4 - I8	I	
	I6	I 760I 789I 802 000	Штырь	I00	
	I7	I 760I 7892 800 003	Теплозвукоизоляция мягкая (первый слой) (шпангоуты № I - I4)	I	
	I8	I 760I 7892 800 005	Теплозвукоизоляция мягкая (второй слой) (шпангоуты № I - I4)	I	
		I 760I 7892 800 009	Облицовка мягкой теплозвуко- изоляции (шпангоуты № I - I4)	I	
	I9	I 760I 789I 80I 003	Штырь	680	
	20	I 760I 789I 80I 00I	Штырь	220	
	Б	I 760I 7892 8I0 000	Теплозвукоизоляция под полom и шп. I	I	
	2I	I 760I 7892 8I0 007	Плита пенопластовая	I	
	22	I 760I 7892 8I0 009	Плита пенопластовая	2	
	23	I 760I 7892 8I0 0II	Теплозвукоизоляция мягкая	I	
	24	I 760I 7892 8I0 005	Плита пенопластовая	I	
	25	I 760I 7892 8I0 003	Пенопласт напыленный	I	
	26	I 760I 789I 803 000	Штырь	580	
	27	I 760I 789I 804 000	Шайба	650	
	28	I 760I 789I 802 000	Штырь	4	
	29	I 760I 789I 80I 003	Штырь	60	
	30	I 760I 789I 80I 0I9	Плита пенопластовая	I	
	В	I 760I 7893 800 000	Теплозвукоизоляция средней части фюзеляжа (шпангоуты № I8 - 56)	I	



КАТАЛОГ  
ДЕТАЛЕЙ И СБОРОЧНЫХ ЕДИНИЦ

Номер фигуры	Номер позиции	Обозначение	Наименование сборочных единиц, деталей	Колич. на сб. ед.	Сведения о взаимо- заменяемости и конст- руктивных изменениях	
2	31	I 760I 7893 800 003	Теплозвукоизоляция мягкая	I		
	32	I 760I 7893 800 005	Облицовка теплозвукоизоля- ции между стрингерами № 13 - 0 - 13	I		
	33	I 760I 7893 800 007	Облицовка теплозвукоизоляции между стрингерами № 13 - 31	I		
	34	I 760I 7893 800 015	Плита пенопластовая	I		
	35	I 760I 789I 800 003	Теплозвукоизоляция мягкая	I		
	36	I 760I 789I 80I 00I	Штырь	2200		
	37	I 760I 789I 805 000	Шайба	1100		
	38	I 760I 789I 804 000	Шайба	1300		
	39	Пиковка	Нитки капроновые	I		
	40	I 760I 7893 800 005	Облицовка между стрингерами № 13 - 0 - 13	I		
	41	I 760I 7893 810 005	Облицовка теплозвукоизоляции	I		
	42	I 760I 7893 810 003	Теплозвукоизоляция мягкая	I		
	43	Шнуровка	Нитки капроновые	I		
	44	I 760I 789I 80I 00I	Штырь	620		
	45	I 760I 7893 810 015	Плита пенопластовая	16		
	46	I 760I 7893 810 017	Плита пенопластовая	2		
	47	I 760I 7893 810 011	Плита пенопластовая	I		
	48	Шнуровка	Нитки капроновые	I		
	49	I 760I 789I 802 000	Штырь	20		
	50	I 760I 789I 805 000	Шайба	660		
		Г	I 760I 7895 800 000	Теплозвукоизоляция мягкая отсека Ф-4	1	
	51	I 760I 7895 800 030	Накладка (лев.)	I		
			I 760I 7895 800 029	Накладка (прав.)	I	
	52	I 760I 7895 800 031	Накладка	I		
	53	I 760I 7895 800 025	Накладка	I		
54	I 760I 7895 800 023	Облицовка	I			
55	I 760I 7895 800 019	Плита пенопластовая	I			



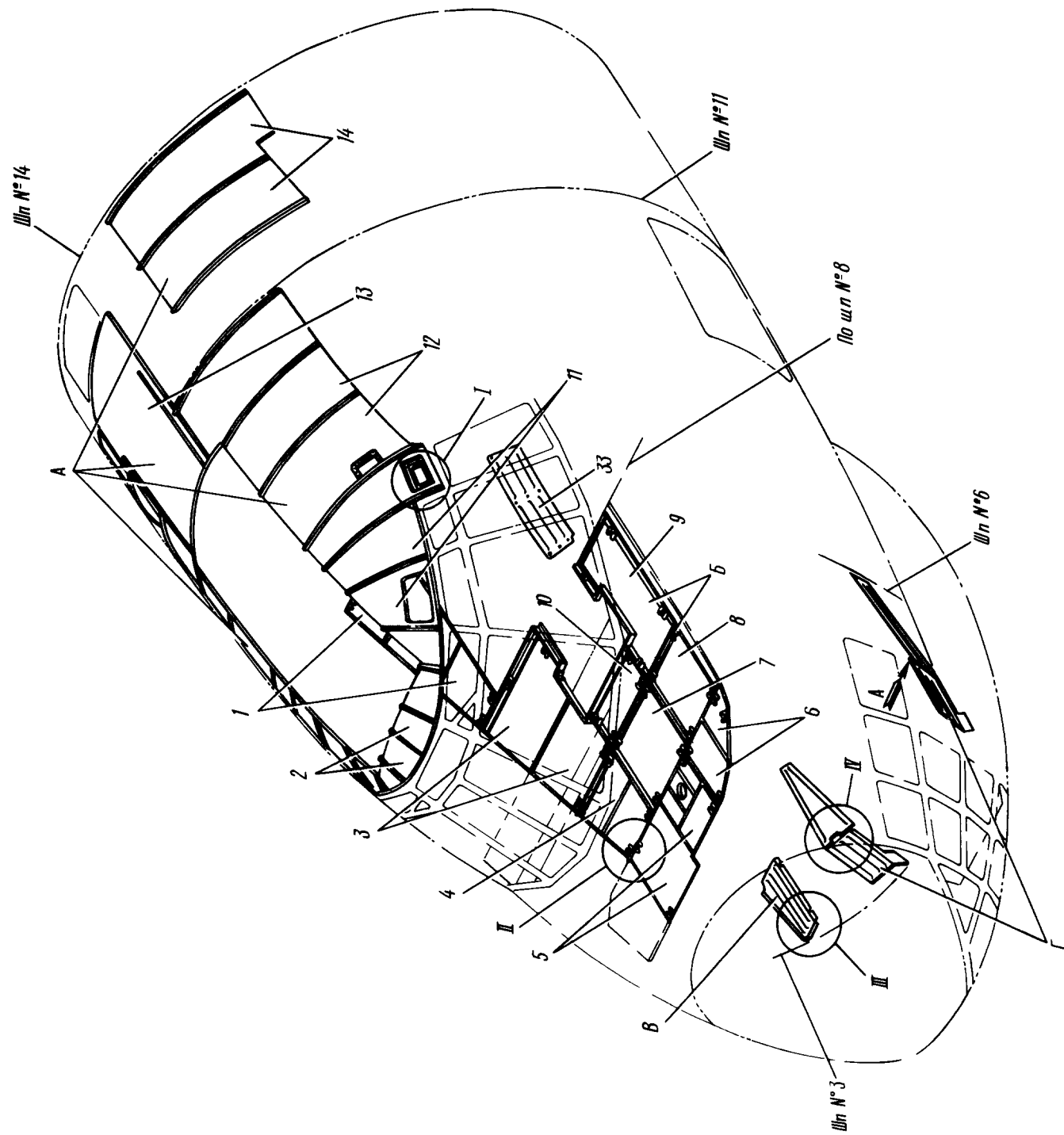
КАТАЛОГ  
ДЕТАЛЕЙ И СБОРОЧНЫХ ЕДИНИЦ

Номер фигуры	Номер позиции	Обозначение	Наименование сборочных единиц, деталей	Колич. на сб. ед.	Сведения о взаимо- заменяемости и конст- руктивных изменениях
2	56	I 760I 7895 800 02I	Плита пенопластовая	I	
	57	I 760I 7895 800 027	Накладка	I	
	58	I 760I 789I 805 000	Шайба	I36	
	59	I 760I 789I 802 000	Штырь	22	
	60	I 760I 7895 800 005	Теплозвукоизоляция мягкая (второй слой)	I	
		I 760I 7895 800 009	Облицовка теплозвукоизоля- ции	I	
	6I	I 760I 7895 800 003	Теплозвукоизоляция мягкая (первый слой)	I	
	62	I 760I 789I 80I 003	Штырь	77	
	E	I 760I 7898 860 000	Теплозвукоизоляция мягкая двери аварийного выхода отсека Ф-4	I	
	63	3059A-5-20	Болт	26	
	64	I 760I 7898 860 003	Теплозвукоизоляция мягкая (первый слой)	I	
		I 760I 7898 860 005	Теплозвукоизоляция мягкая (второй слой)	I	
	65	I 760I 789I 80I 00I	Штырь	I5	



Ил. 76

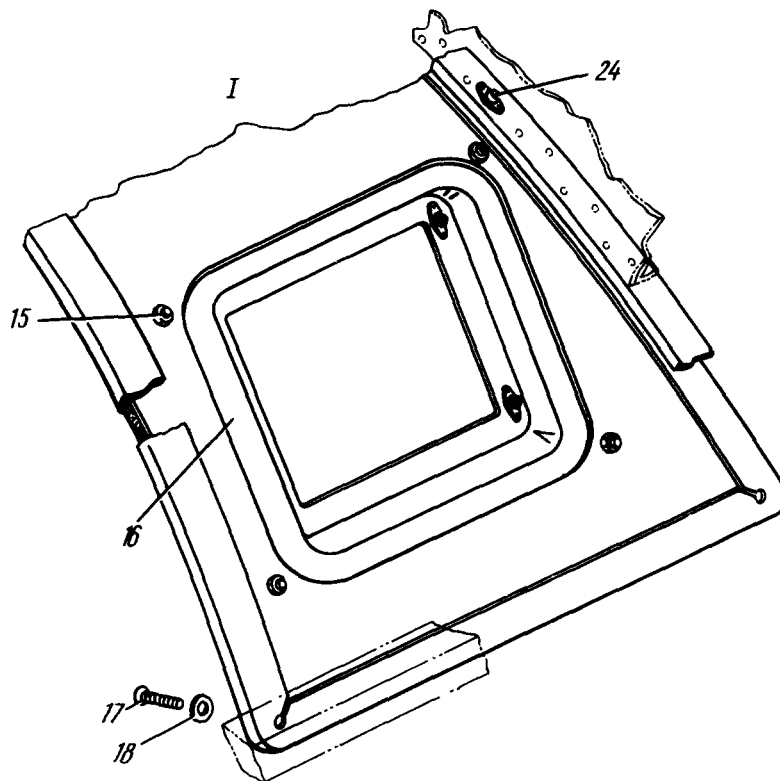
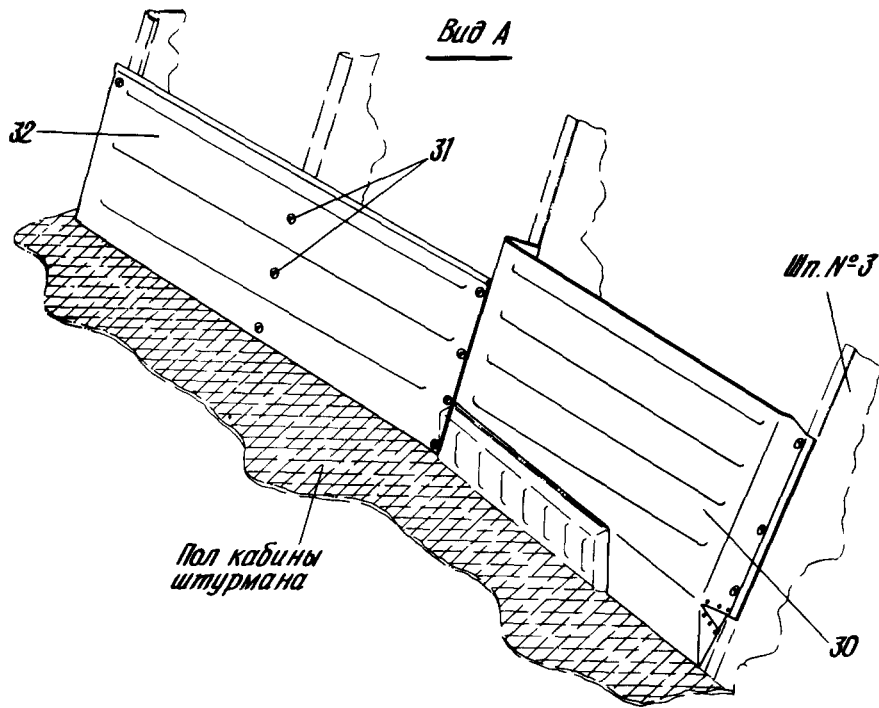
КАТАЛОГ  
ДЕТАЛЕЙ И СБОРОЧНЫХ ЕДИНИЦ



Зашивка кабин Ф-1  
Фигура 3 (Лист I из 3)



КАТАЛОГ  
ДЕТАЛЕЙ И СБОРОЧНЫХ ЕДИНИЦ

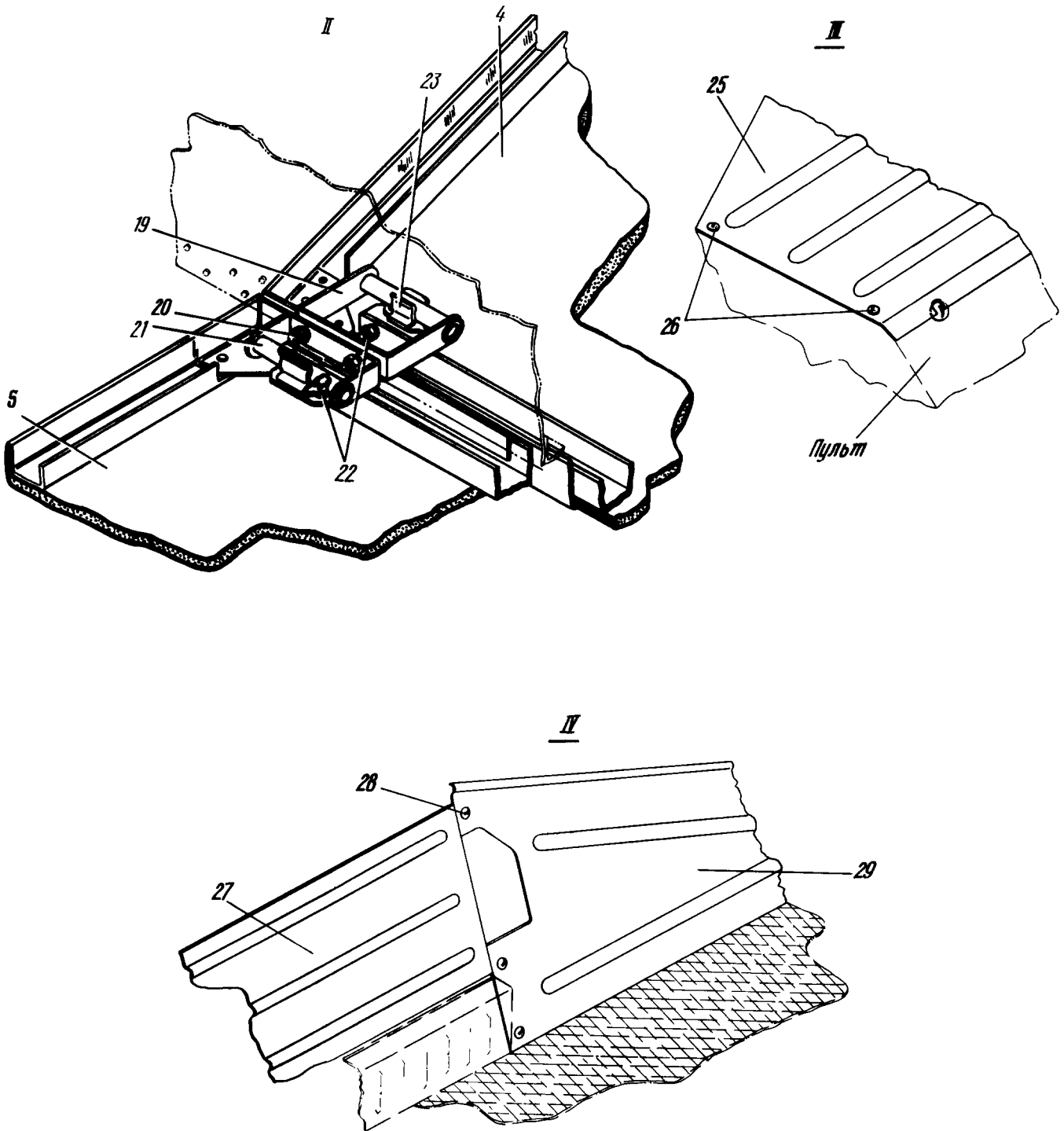


Защивка кабеля Ф-1  
Фигура 3 (Лист 2 из 3)





КАТАЛОГ  
ДЕТАЛЕЙ И СБОРОЧНЫХ ЕДИНИЦ



Зашивка кабины Ф-1  
Фигура 3 (Лист 3 из 3)



## КАТАЛОГ ДЕТАЛЕЙ И СБОРОЧНЫХ ЕДИНИЦ

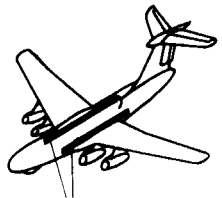
Номер фигуры	Номер позиции	Обозначение	Наименование сборочных единиц деталей	Колич- на сб ед	Сведения о взаимо- заменяемости и конст- руктивных изменениях	
3		I 760I 750I 000 000	ЗАШИВКА КАБИН Ф-I	I	ВЗ	
	A	I 760I 750I 000 000	Зашивка потолка кабины летчиков	I		
	I	I 760I 750I 600 000	Панель	I		
	2	I	I 760I 750I 000 009	Зашивка		I
		I	I 760I 750I 000 011	Прокладка		I
		I	I 760I 750I 000 013	Отделка		I
	B	I 760I 750I 500 000	Зашивка потолка кабины штурмана	I		
	3	I 760I 750I 570 000	Панель	I		
	4	I 760I 750I 540 000	Панель	I		
	5	I 760I 750I 520 000	Панель	I		
	6	I 760I 750I 660 000	Панель	I		
	7	I 760I 750I 550 000	Панель	I		
	8	I 760I 750I 560 000	Панель	I		
	9	I 760I 750I 590 000	Панель	I		
	10	I 760I 750I 580 000	Панель	I		
	11	I	I 760I 750I 000 004	зашивка (лев.)		I
		I	I 760I 750I 000 005	зашивка (прав.)		I
		I	I 760I 750I 000 006	Прокладка		2
	12	I	I 760I 750I 000 008	Отделка (лев.)		I
		I	I 760I 750I 000 007	Отделка (прав.)		I
		I	I 760I 750I 000 016	Зашивка (лев.)		I
		I	I 760I 750I 000 015	Зашивка (прав.)		I
		I	I 760I 750I 000 017	Прокладка		I
		I	I 760I 750I 000 020	Отделка (лев.)		I
		I	I 760I 750I 000 019	Отделка (прав.)		I
	13	I	I 760I 750I 000 021	Зашивка		I
		I	I 760I 750I 000 023	Прокладка		I
		I	I 760I 750I 000 025	Отделка		I
	14	I	I 760I 750I 000 028	Зашивка (лев.)		I
		I	I 760I 750I 000 027	Зашивка (прав.)		I
		I	I 760I 750I 000 030	Прокладка (лев.)		I
		I	I 760I 750I 000 029	Прокладка (прав.)		I
		I	I 760I 750I 000 032	Отделка (лев.)		I
I		I 760I 750I 000 031	Отделка (прав.)	I		

  
КАТАЛОГ  
ДЕТАЛЕЙ И СБОРОЧНЫХ ЕДИНИЦ

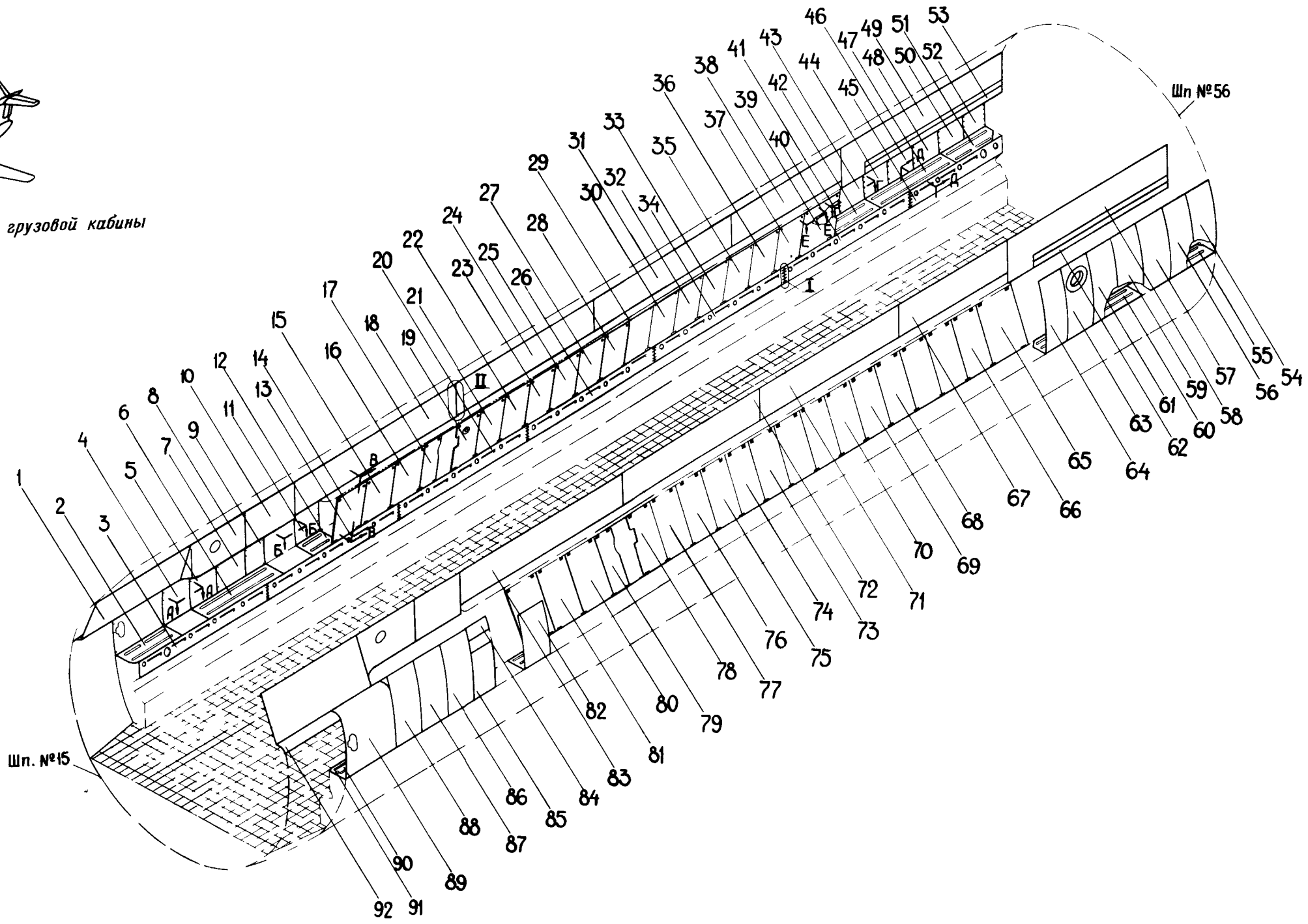
Номер фигуры	Номер позиции	Обозначение	Наименование сборочных единиц, деталей	Колич. на сб. ед.	Сведения о взаимо- заменяемости и конст- руктивных изменениях
I5		2I53A-4-I2	Болт анкерный	8	
		3373A-4	Гайка	8	
		340IA-0,5-4-8	Шайба	8	
I6		I 760I 750I 010 000	Жесткость	2	
I7		3I83A-4-I4	Винт	36	
I8		I 760I 750I 00I 000	Шайба	II3	
I9		I 760I 750I 640 003	Скоба	9	
20		3I5IA-4-I2	Винт	58	
		3373A-4	Гайка	58	
2I		I 760I 750I 640 005	Скоба	I2	
22		3I70A-4-I2	Винт	I44	
		3373A-4	Гайка	I44	
		340IA-I-4-I0	Шайба	I44	
23		I 760I 750I 5II 000	Лирка	36	
24		3I83A-4-26	Болт	22	
		338IA-4	Гайка анкерная	22	
B		I 760I 750I 680 000	Зашивка над правым пультом штурмана	I	
25		I 760I 750I 680 003	Зашивка	I	
26		3058A-4-I2	Болт	4	
		338IA-4	Гайка анкерная	2	
		340IA-0,8-4-I0	Шайба	4	
Г		I 760I 750I 700 000	Обшивка низа кабины штурмана	I	
27		I 760I 750I 700 025	Зашивка	I	
28		3058A-4-I2	Болт	I3	
		338IA-4	Гайка анкерная	I3	
		340IA-0,8-4-I0	Шайба	I3	
29		I 760I 750I 700 033	Зашивка	I	
30		I 760I 750I 700 029	Зашивка	I	
3I		3058A-4-I8	Болт	I5	
		338IA-4	Гайка анкерная	I5	
		340IA-0,8-4-I0	Шайба	I5	
32		I 760I 750I 700 027	Зашивка	I	
33		I 760I 750I 700 003	Зашивка	I	



Ил 76  
КАТАЛОГ  
ДЕТАЛЕЙ И СБОРОЧНЫХ ЕДИНИЦ



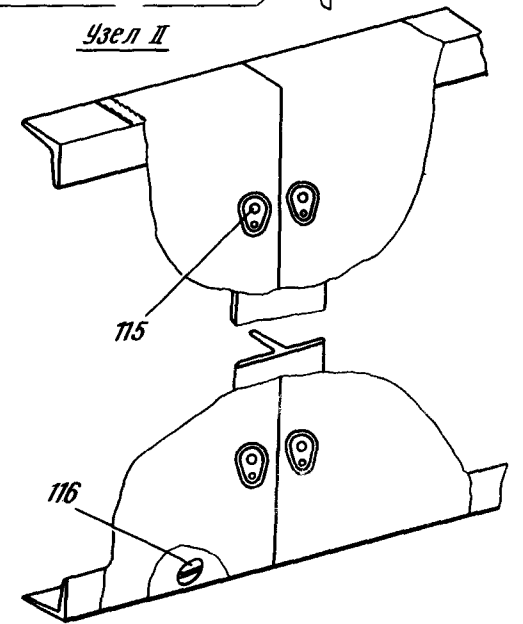
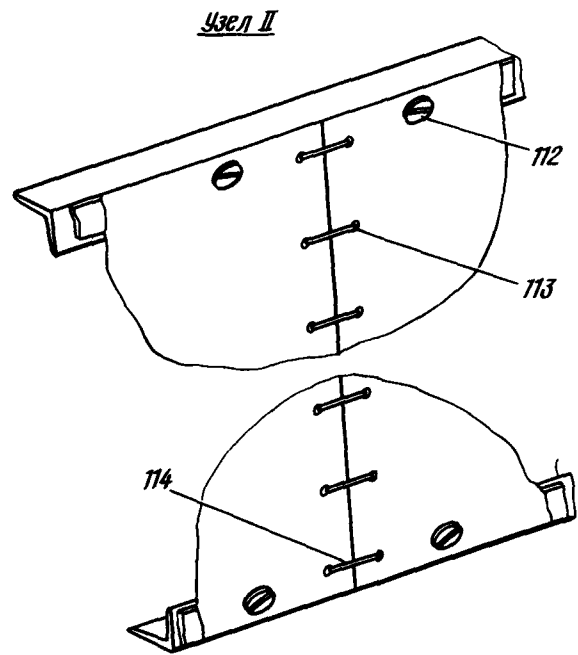
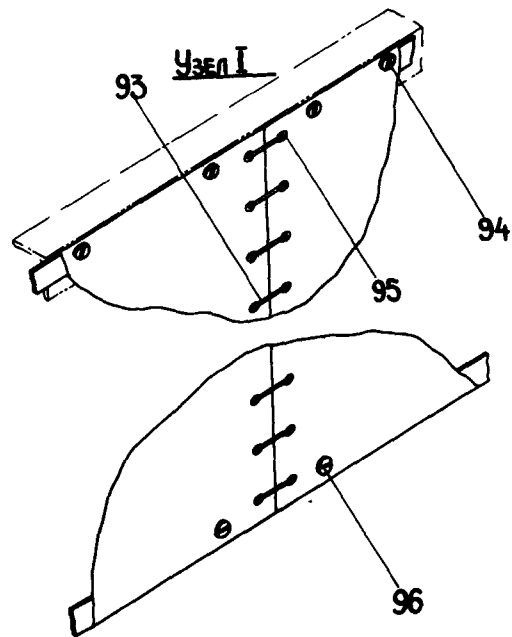
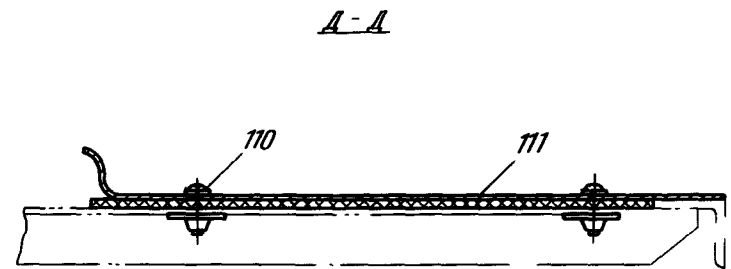
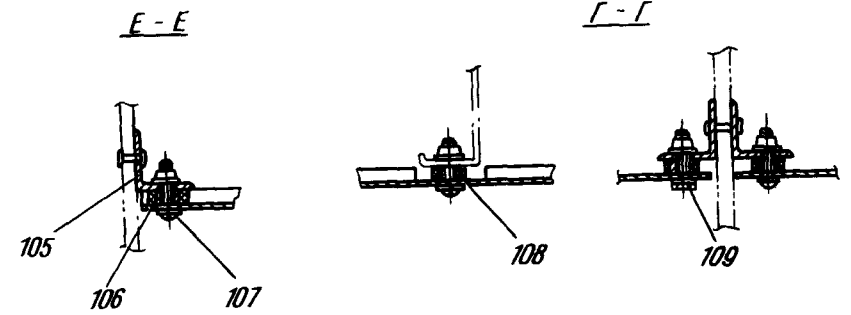
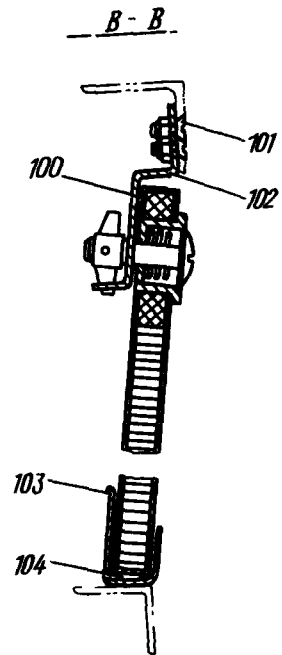
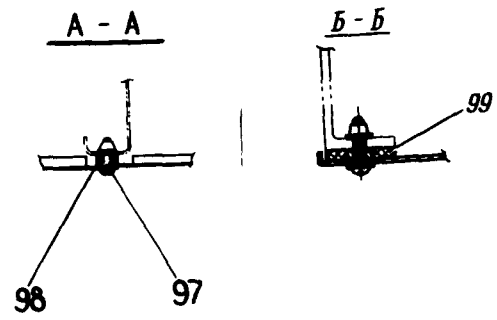
Зашивка грузовой кабины



Зашивка грузовой кабины (по № I0279)  
Фигура 4 (Лист I из 2)



**ИЛ 76**  
**КАТАЛОГ**  
**ДЕТАЛЕЙ И СБОРОЧНЫХ ЕДИНИЦ**



Зашивка грузовой кабины (по № 10279)  
 Фигура 4 (Лист 2 из 2)





## КАТАЛОГ ДЕТАЛЕЙ И СБОРОЧНЫХ ЕДИНИЦ

Номер фигуры	Номер позиции	Обозначение	Наименование сборочных единиц, деталей	Колич. на сб. ед.	Сведения о взаимо- заменяемости и конст- руктивных изменениях
4		I 760I 7502 300 000	ЗАШИВКА ГРУЗОВОЙ КАБИНЫ (по № I0279)	I	По № I0279; B3
	I	I 760I 7502 450 009	Зашивка	2	По № 01022
		I 760I 7502 450 2I5	Зашивка	2	С № 02026 по № 03078
		I 760I 7502 450 287	Зашивка	2	С № 04083 по № 03078
	2	I 760I 7502 590 027	Панель	I	
		I 760I 7502 590 03I	Панель	I	С № 04083 по № 07I79
		I 760I 7502 590 053	Панель	I	С № 07I83 по № I0320
		I 760I 7502 590 I53	Панель	I	С № I0322
	3	I 760I 7502 700 057	Панель	I	С № I0322
		I 760I 7502 700 058	Панель	I	По № 0306I
	4	I 760I 7502 400 0II	Зашивка	I	С № 03067
		I 760I 7502 400 I5I	Зашивка	I	По № 0306I
	5	I 760I 7502 400 I23	Зашивка	I	По № 0306I
		I 760I 7502 400 I53	Зашивка	I	С № 03067
	6	I 760I 7502 590 007	Панель	I	По № I0320
		I 760I 7502 590 008	Панель	I	По № I0320
		I 760I 7502 590 I07/I08	Панель	I/I	С № I0322
	7	I 760I 7502 400 027	Зашивка	I	По № 0306I
		I 760I 7502 400 I55	Зашивка	I	С № 03067
	8	I 760I 7502 488 00I	Панель	I	
		I 760I 7502 488 002	Панель	I	
	9	I 760I 7502 400 085	Зашивка	I	По № 0306I
		I 760I 7502 400 I57	Зашивка	I	С № 03067
	I0	I 760I 7502 450 245	Зашивка	I	По № 03078
		I 760I 7502 450 246	Зашивка	I	По № 03078
		I 760I 7502 450 297	Зашивка	I	С № 04083
		I 760I 7502 450 298	Зашивка	I	С № 04083
	II	I 760I 7502 400 I09	Зашивка	I	По № 0306I
		I 760I 7502 400 I59	Зашивка	I	С № 03067
	I2	I 760I 7502 590 009	Панель	I	По № I0320
		I 760I 7502 590 0I0	Панель	I	По № I0320



## КАТАЛОГ ДЕТАЛЕЙ И СБОРОЧНЫХ ЕДИНИЦ

Номер фигуры	Номер позиции	Обозначение	Наименование сборочных единиц, деталей	Колич. на сб. ед.	Сведения о взаимо- заменяемости и конст- руктивных изменениях
4	I2	I 760I 7502 590 I09/I10	Панель	I/I	С № I0322
	I3	I 760I 7502 700 005	Панель	I	
		I 760I 7502 700 006	Панель	I	
	I4	I 760I 7502 570 001	Панель	I	
		I 760I 7502 570 002	Панель	I	
	I5	I 760I 7502 520 003	Панель	I	
	I6	I 760I 7502 520 007	Панель	I	
	I7	I 760I 7502 530 003	Панель	I	
	I8	I 760I 7502 450 039	Зашивка	4/8	По № 03078
		I 760I 7502 450 705	Зашивка	I	С № 04083
	I9	I 760I 7502 540 027	Панель	I	
	20	I 760I 7502 700 043	Панель	I	
		I 760I 7502 700 044	Панель	I	
	21	I 760I 7502 520 011	Панель	I	
	22	I 760I 7502 520 015	Панель	I	
	23	I 760I 7502 520 019	Панель	I	
	24	I 760I 7502 450 709	Зашивка	I	С № 04083
	25	I 760I 7502 540 007	Панель	I	
	26	I 760I 7502 700 007	Панель	I	
		I 760I 7502 700 008	Панель	I	
	27	I 760I 7502 540 011	Панель	I	
	28	I 760I 7502 520 001	Панель	I	
		I 760I 7502 520 002	Панель	I	
	29	I 760I 7502 550 001	Панель	I	
		I 760I 7502 550 002	Панель	I	
	30	I 760I 7502 520 023	Панель	I	
	31	I 760I 7502 450 299	Зашивка	I	С № 04083
	32	I 760I 7502 520 027	Панель	I	
	33	I 760I 7502 540 011	Панель	2	
	34	I 760I 7502 700 011	Панель	I	
		I 760I 7502 700 012	Панель	I	
	35	I 760I 7502 520 001	Панель	I	



КАТАЛОГ  
ДЕТАЛЕЙ И СБОРОЧНЫХ ЕДИНИЦ

Номер фигуры	Номер позиции	Обозначение	Наименование сборочных единиц, деталей	Колич. на сб. ед.	Сведения о взаимо- заменяемости и конст- руктивных изменениях
4	35	I 760I 7502 520 002	Панель	I	
	36	I 760I 7502 580 001	Панель	I	
		I 760I 7502 580 002	Панель	I	
	37	I 760I 7502 540 019	Панель	I	
	38	I 760I 7502 450 713	Зашивка	I	С № 04083
	39	I 760I 7502 560 003	Панель	I	
	40	I 760I 7502 700 013	Панель	I	
		I 760I 7502 700 014	Панель	I	
	41	I 760I 7502 830 037	Зашивка	I	По № 03061
		I 760I 7502 830 101	Зашивка	I	С № 03067
	42	I 760I 7502 590 011	Панель	I	По № 10320
		I 760I 7502 590 012	Панель	I	По № 10320
		I 760I 7502 590 III/II2	Панель	I/I	С № 10322
	43	I 760I 7502 840 003	Панель	I	
	44	I 760I 7502 830 033	Зашивка	I	По № 03061
		I 760I 7502 830 103	Зашивка	I	С № 03067
	45	I 760I 7502 700 015	Панель	I	
		I 760I 7502 700 016	Панель	I	
	46	I 760I 7502 830 031	Зашивка	I	По № 03061
		I 760I 7502 830 105	Зашивка	I	С № 03067
	47	I 760I 7502 590 013	Панель	I	По № 10320
		I 760I 7502 590 113	Панель	I	С № 10322
	48	I 760I 7502 830 029	Зашивка	I	По № 03061
		I 760I 7502 830 107	Зашивка	I	С № 03067
	49	I 760I 7502 450 059	Зашивка	I	По № 03078
		I 760I 7502 450 305	Зашивка	I	С № 04083
	50	I 760I 7502 830 027	Зашивка	I	По № 03061
		I 760I 7502 830 109	Зашивка	I	С № 03067
	51	I 760I 7502 590 015	Панель	I	По № 03078
		I 760I 7502 590 033	Панель	I	С № 04083 по № 10320
		I 760I 7502 590 133	Панель	I	С № 10322
	52	I 760I 7502 830 025	Зашивка	I	По № 03061
I 760I 7502 830 111		Зашивка	I	С № 03067	

**КАТАЛОГ  
ДЕТАЛЕЙ И СБОРОЧНЫХ ЕДИНИЦ**

Номер фигуры	Номер позиции	Обозначение	Наименование сборочных единиц, деталей	Колич. на сб. ед.	Сведения о взаимо- заменяемости и конст- руктивных изменениях
4	53	I 760I 7502 450 065	Зашивка	2	По № 03078
		I 760I 7502 450 3I3	Зашивка	2	С № 04083
	54	I 760I 7502 830 039	Зашивка	I	По № 0306I
		I 760I 7502 830 I22	Зашивка	I	С № 03067
	55	I 760I 7502 590 043	Панель	I	По № 07I79
		I 760I 7502 590 045	Панель	I	С № 07I83 по № I0320
	56	I 760I 7502 830 043	Зашивка	I	По № 0306I
		I 760I 7502 830 I20	Зашивка	I	С № 03067
	57	I 760I 7502 830 008	Зашивка	I	По № 0306I
		I 760I 7502 830 II8	Зашивка	I	С № 03067
	58	I 760I 7502 450 306	Зашивка	I	С № 04083
	59	I 760I 7502 830 047	Зашивка	I	По № 0306I
		I 760I 7502 830 II6	Зашивка	I	С № 03067
	60	I 760I 7502 590 04I	Панель	I	По № I0320
	6I	I 760I 7502 830 049	Зашивка	I	По № 0306I
		I 760I 7502 830 II4	Зашивка	I	С № 03067
	62	I 760I 7502 450 3I3	Зашивка	2	С № 04083
	63	I 760I 7502 840 005	Панель	I	
	64	I 760I 7502 830 05I	Зашивка	I	По № 0306I
		I 760I 7502 830 I24	Зашивка	I	С № 03067
	65	I 760I 7502 560 006	Панель	I	
	66	I 760I 7502 540 022	Панель	I	
	67	I 760I 7502 450 7I6	Зашивка	I	С № 04083
	68	I 760I 7502 540 0I4	Панель	2	
	69	I 760I 7502 520 030	Панель	I	
	70	I 760I 7502 520 026	Панель	I	
	7I	I 760I 7502 450 7I8	Зашивка	I	С № 04083
	72	I 760I 7502 450 7I2	Зашивка	I	
	73	I 760I 7502 540 0I4	Панель	2	
	74	I 760I 7502 540 0I0	Панель	I	
	75	I 760I 7502 520 022	Панель	I	
	76	I 760I 7502 520 0I8	Панель	I	



## КАТАЛОГ ДЕТАЛЕЙ И СБОРОЧНЫХ ЕДИНИЦ

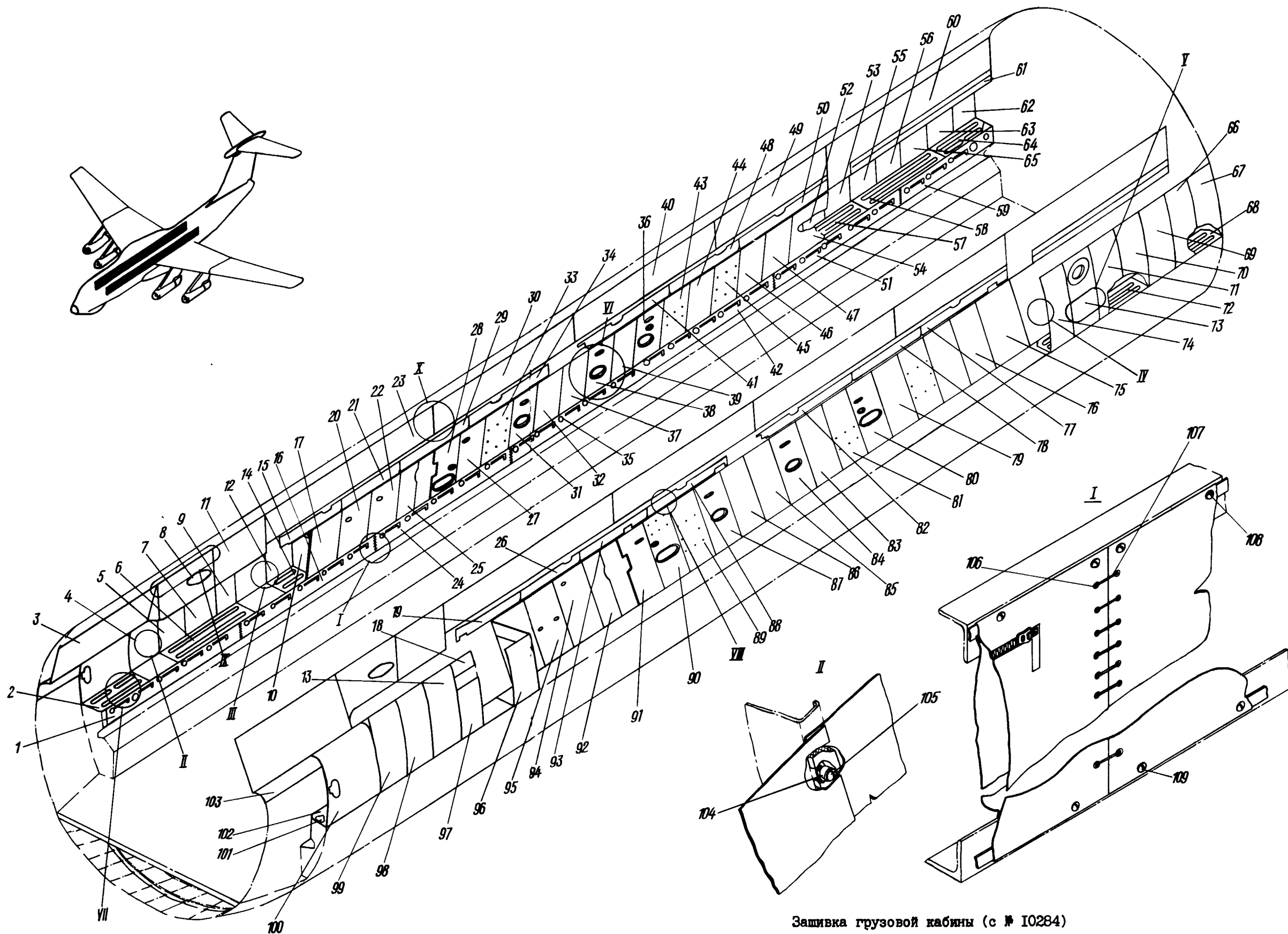
Номер фигуры	Номер позиции	Обозначение	Наименование сборочных единиц, деталей	Колич. на сб. ед	Сведения о взаимо- заменяемости и конст- руктивных изменениях
4	77	I 760I 7502 520 014	Панель	I	
	78	I 760I 7502 540 030	Панель	I	
	79	I 760I 7502 530 006	Панель	I	
	80	I 760I 7502 520 010	Панель	I	
	81	I 760I 7502 520 006	Панель	I	
	82	I 760I 7502 400 I19	Зашивка	I	По № 0306I
		I 760I 7502 400 I62	Зашивка	I	С № 03067
	83	I 760I 7502 450 708	Зашивка	I	С № 04083
	84	I 760I 7502 400 I64	Зашивка	I	С № 03067
	85	I 760I 7502 400 09I	Зашивка	I	По № 0306I
		I 760I 7502 400 I66	Зашивка	I	С № 03067
	86	I 760I 7502 400 I2I	Зашивка	I	По № 0306I
		I 760I 7502 400 I68	Зашивка	I	С № 03067
	87	I 760I 7502 400 I05	Зашивка	I	По № 0306I
		I 760I 7502 400 I70	Зашивка	I	С № 03067
	88	I 760I 7502 400 I07	Зашивка	I	По № 0306I
		I 760I 7502 400 I72	Зашивка	I	С № 03067
	89	I 760I 7502 440 00I	Зашивка борта (шпангоуты № I7 - I9)	I	
		I 760I 7502 440 002	Зашивка борта (шпангоуты № I7 - I9)	I	
	90	I 760I 7502 590 029	Панель	I	
	91	I 760I 7502 590 057	Прокладка	2	
	92	I 760I 7502 460 00I	Кожух	I	
		I 760I 7502 460 002	Кожух	I	
	93	I 760I 7502 700 03I	Шнур крученный	6/I2	
	94	3I75A-4-I2	Винт	360	
		338IA-4	Гайка	480	
		340IA-0,5-4-8	Шайба	400	
	95	A4x3 ГОСТ I777-42	Пистон	96	
	96	3I66A-4-I2	Винт	640	По № 0203I
		3I66A-4-I2	Винт	660	С № 02035
		3I83A-4-I2	Винт	660	С № 0203I
	97	3I66A-4-20	Винт	I00	
338IA-4		Гайка	90		



## КАТАЛОГ ДЕТАЛЕЙ И СБОРОЧНЫХ ЕДИНИЦ

Номер фигуры	Номер позиции	Обозначение	Наименование сборочных единиц, деталей	Колич. на сб ед	Сведения о взаимо- заменяемости и конст. руктивных изменениях
4	97	340IA-0,5-4-8	Шайба	100	
	98	2408A-4-6	Втулка	90	
	99	I 760I 7502 400 0I3	Прокладка	8	
	I00	I 760I 7502 220 005	Шайба	76	
	I0I	3I85A-4-I2	Винт	228	
		3373A-4	Гайка	228	
	I02	I 760I 7502 220 003	Гнездо	76	
	I03	I 760I 7502 502 000	Скоба	2I	
	I04	I 760I 7502 500 003	Прокладка	29	
	I05	I 760I 7502 830 0I5	Уголок	33	По № 0306I
		I 760I 7502 830 0I5	Уголок	40	С № 03067
	I06	I 760I 7502 830 0I9	Прокладка	33	По № 0306I
		I 760I 7502 830 0I9	Прокладка	40	С № 03067
	I07	3I66A-4-I6	Винт	7I	
		338IA-4	Гайка	8I	
		340IA-0,5-4-8	Шайба	8I	
	I08	I 760I 7502 830 0I7	Прокладка	10	По № 0306I
		I 760I 7502 830 0I7	Прокладка	44	С № 03067
	I09	300IA-4-I6	Болт	8	По № 0306I
		300IA-4-I6	Болт	10	С № 03067
	II0	3I66A-4-I2	Винт	I26	
		338IA-4	Гайка	I26	
		340IA-0,8-4-8	Шайба	I26	
	III	I 760I 7502 590 0I9	Прокладка	24	
	II2	3I66A-4-I2	Винт	660	
		338IA-4	Гайка	I320	По № 02053
		340IA-0,5-4-8	Шайба	400	
		338IA-4	Гайка	660	С № 02060
	II3	A4x3 ГОСТ I777-42	Пистон	I20	По № 03078
	II4	I 760I 7502 700 03I	Шнур крученный	12	По № 03078
	II5	I703c52	Корпус с пружиной	56	С № 04083
		I7I0c52-23 Кд	Шип с наружным хвостиком	56	С № 04083
3373A-4		Гайка	570	С № 04083	
340IA-I-4-8		Шайба	490	С № 04083	
3I83A-4-I2		Винт	I100	С № 04083	
II6	3295A-4	Гайка	660	С № 02060	



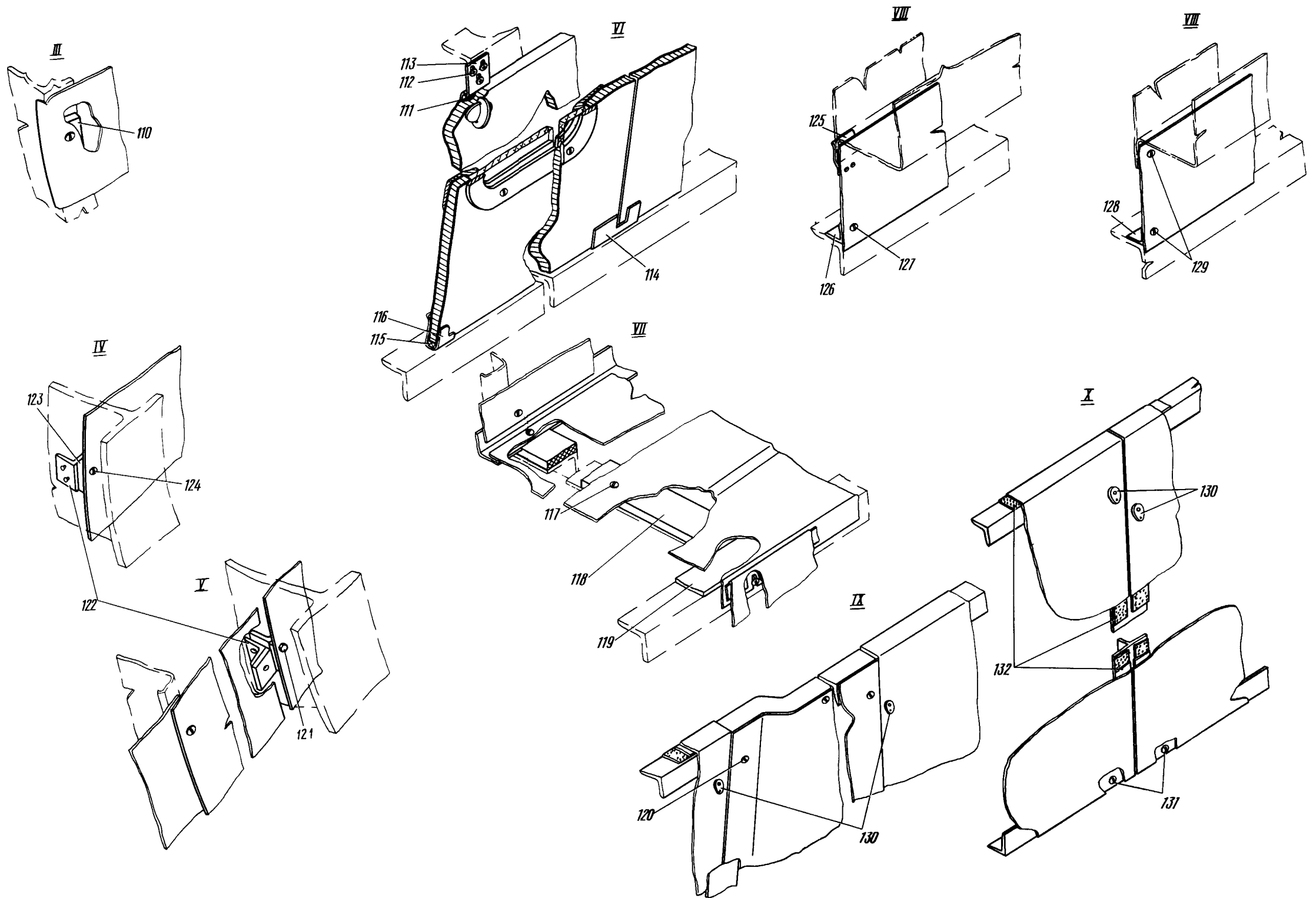


Защивка грузовой кабины (с № 10284)  
Фигура 5 (Лист I из 2)





КАТАЛОГ  
ДЕТАЛЕЙ И СБОРОЧНЫХ ЕДИНИЦ



Зашивка грузовой кабины (с № 10284)  
Фигура 5 (Лист 2 из 2)



КАТАЛОГ  
ДЕТАЛЕЙ И СБОРОЧНЫХ ЕДИНИЦ

Номер фигуры	Номер позиции	Обозначение	Наименование сборочных единиц, деталей	Колич. на сб. ед.	Сведения о взаимо- заменяемости и конст- руктивных изменениях
5		I 760I 7502 300 000	ЗАШИВКА ГРУЗОВОЙ КАБИНЫ (с № I0284)	I	С № I0284; ВЗ
	I	I 760I 7502 000 057	Панель	I	
		I 760I 7502 000 058	Панель	I	
	2	I 760I 7502 590 I67	Панель	I	По № I0320
		I 760I 7502 590 I69	Панель	I	С № I0322
	3	I 760I 7502 450 I27	Зашивка	2	
	4	I 760I 7502 400 I5I	Зашивка	I	По № I0320
		I 760I 7502 400 20I	Зашивка	I	С № I0322
	5	I 760I 7502 400 I53	Зашивка	I	По № I0320
		I 760I 7502 400 205	Зашивка	I	С № I0322
	6	I 760I 7502 590 007/008	Панель	I/I	По № I0320
		I 760I 7502 590 I07/I08	Панель	I/I	С № I0322
		I 760I 7502 590 008	Панель	I	
	7	I 760I 7502 400 I55	Зашивка	I	По № I0320
		I 760I 7502 400 209	Зашивка	I	С № I0322
	8	I 760I 7502 488 00I	Панель	I	
		I 760I 7502 488 002	Панель	I	
	9	I 760I 7502 400 2I3	Зашивка	I	С № I0322
		I 760I 7502 400 I57	Зашивка	I	По № I0320
	I0	I 760I 7502 890 0I7	Зашивка	I	По № I5477
		I 760I 7502 890 0I8	Зашивка	I	По № I5477
		I 760I 7502 890 023/024	Зашивка	I/I	С № I5482
	II	I 760I 7502 450 729	Зашивка	I	
		I 760I 7502 450 730	Зашивка	I	
	I2	I 760I 7502 400 I59	Зашивка	I	По № I0320
		I 760I 7502 400 2I9	Зашивка	I	С № I0322
	I3	I 760I 7502 400 I68	Зашивка	I	По № I0320
		I 760I 7502 400 2II	Зашивка	I	С № I0322
	I4	I 760I 7502 590 I59	Панель	I	По № I0320
		I 760I 7502 590 I60	Панель	I	По № I0320
		I 760I 7502 590 I6I/I62	Панель	I/I	С № I0322

  
**КАТАЛОГ**  
**ДЕТАЛЕЙ И СБОРОЧНЫХ ЕДИНИЦ**

Номер фигуры	Номер позиции	Обозначение	Наименование сборочных единиц, деталей	Колич. на сб. ед.	Сведения о взаимо- заменяемости и конст- руктивных изменениях
5	15	I 760I 7502 620 055	Лист	I	По № I0320
		I 760I 7502 600 I0I	Лист	I	С № I0322
	16	I 760I 7502 700 005	Панель	I	
		I 760I 7502 700 006	Панель	I	
	17	I 760I 7502 570 00I	Панель	I	
		I 760I 7502 570 002	Панель	I	
	18	I 760I 7502 400 I64	Зашивка	I	По № I0320
		I 760I 7502 400 2I7	Зашивка	I	С № I0322
	19	I 760I 7502 620 070	Лист	I	По № I0320
		I 760I 7502 600 I03	Лист	I	С № I0322
	20	I 760I 7502 520 003	Панель	I	
	21	I 760I 7502 620 057	Лист	I	
	22	I 760I 7502 520 007	Панель	I	
	23	I 760I 7502 450 73I	Зашивка	I	
		I 760I 7502 450 732	Зашивка	I	
	24	I 760I 7502 700 043	Зашивка	I	
		I 760I 7502 700 044	Зашивка	I	
	25	I 760I 7502 530 003	Панель	I	
	26	I 760I 7502 620 072	Лист	I	По № I0320
	27	I 760I 7502 520 0II	Панель	I	
	28	I 760I 7502 540 027	Панель	I	
	29	I 760I 7502 620 059	Лист	I	По № I0320
		I 760I 7502 600 I05	Лист	I	С № II328
	30	I 760I 7502 450 733	Зашивка	I	
		I 760I 7502 450 734	Зашивка	I	
	31	I 760I 7502 520 0I9	Панель	I	
	32	I 760I 7502 540 007	Панель	I	
	33	I 760I 7502 520 0I5	Панель	I	
	34	I 760I 7502 620 06I	Лист	I	По № I0320
		I 760I 7502 600 I09	Лист	I	С № II328
	35	I 760I 7502 700 007	Панель	I	
		I 760I 7502 700 008	Панель	I	
	36	I 760I 7502 520 023	Панель	I	
	37	I 760I 7502 540 20I	Панель	I	



КАТАЛОГ  
ДЕТАЛЕЙ И СБОРОЧНЫХ ЕДИНИЦ

Номер фигуры	Номер позиции	Обозначение	Наименование сборочных единиц, деталей	Колич. на сб. ед.	Сведения о взаимо- заменяемости и конст- руктивных изменениях
5	38	I 760I 7502 520 195	Панель	I	
	39	I 760I 7502 550 00I	Панель	I	
	40	I 760I 7502 450 735	Зашивка	I	
		I 760I 7502 450 736	Зашивка	I	
	4I	I 760I 7502 620 063	Лист	I	По № I0320
		I 760I 7502 600 II3	Лист	I	С № II328
	42	I 760I 7502 700 0II	Панель	I	
		I 760I 7502 700 0I2	Панель	I	
	43	I 760I 7502 520 027	Панель	I	
	44	I 760I 7502 540 0II	Панель	I	
	45	I 760I 7502 520 00I	Панель	I	
		I 760I 7502 520 002	Панель	I	
	46	I 760I 7502 580 00I	Панель	I	
		I 760I 7502 580 002	Панель	I	
	47	I 760I 7502 540 0I9	Панель	I	
	48	I 760I 7502 620 065	Лист	I	По № I0320
		I 760I 7502 600 II7	Лист	I	С № II328
	49	I 760I 7502 450 737	Зашивка	I	
		I 760I 7502 450 738	Зашивка	I	
	50	I 760I 7502 620 067	Лист	I	По № I0320
		I 760I 7502 600 I2I	Лист	I	С № II328
	5I	I 760I 7502 700 0I3	Панель	I	
		I 760I 7502 700 0I4	Панель	I	
	52	I 760I 7502 830 IOI	Зашивка	I	По № I0320
		I 760I 7502 830 20I	Зашивка	I	С № I0322
	53	I 760I 7502 840 003	Панель	I	
	54	I 760I 7502 560 003	Панель	I	
	55	I 760I 7502 830 IO3	Зашивка	I	По № I0320
		I 760I 7502 830 205	Зашивка	I	С № I0322
	56	I 760I 7502 830 IO5	Зашивка	I	По № I0320
		I 760I 7502 830 209	Зашивка	I	С № I0322
	57	I 760I 7502 590 0II	Панель	I	По № I0320
		I 760I 7502 590 0I2	Панель	I	По № I0320
I 760I 7502 590 III/II2		Панель	I/I	С № I0322	



КАТАЛОГ  
ДЕТАЛЕЙ И СБОРОЧНЫХ ЕДИНИЦ

Номер фигуры	Номер позиции	Обозначение	Наименование сборочных единиц, деталей	Колич. на сб. ед.	Сведения о взаимо- заменяемости и конст- руктивных изменениях
5	58	I 760I 7502 590 0I3	Панель	I	По № I0320
		I 760I 7502 590 IИ3	Панель	I	С № I0322
	59	I 760I 7502 700 0I5	Панель	I	
		I 760I 7502 700 0I6	Панель	I	
60		I 760I 7502 450 739	Зашивка	I	По № I0320
		I 760I 7502 450 740	Зашивка	I	По № I0320
		I 760I 7502 450 74I/742	Зашивка	I/I	С № I0322
61		I 760I 7502 450 745	Зашивка	I	
62		I 760I 7502 830 III	Зашивка	I	По № I0320
		I 760I 7502 830 22I	Зашивка	I	С № I0322
63		I 760I 7502 830 I09	Зашивка	I	По № I0320
		I 760I 7502 830 2I7	Зашивка	I	С № I0322
64		I 760I 7502 590 033	Панель	I	По № I0320
		I 760I 7502 590 I33	Панель	I	С № I0322
65		I 760I 7502 830 I07	Зашивка	I	По № I0320
		I 760I 7502 830 2I3	Зашивка	I	С № I0322
66		I 760I 7502 830 I20	Зашивка	I	По № I0320
		I 760I 7502 830 2I9	Зашивка	I	С № I0322
67		I 760I 7502 830 I22	Зашивка	I	По № I0320
		I 760I 7502 830 223	Зашивка	I	С № I0322
68		I 760I 7502 590 045	Панель	I	По № I0320
		I 760I 7502 590 I45	Панель	I	С № I0322
69		I 760I 7502 830 IИ8	Зашивка	I	По № I0320
		I 760I 7502 830 2I5	Зашивка	I	С № I0322
70		I 760I 7502 830 IИ6	Зашивка	I	По № I0320
		I 760I 7502 830 2II	Зашивка	I	С № I0322
71		I 760I 7502 830 IИ4	Зашивка	I	По № I0320
		I 760I 7502 830 207	Зашивка	I	С № I0322
72		I 760I 7502 590 04I	Панель	I	По № I0320
		I 760I 7502 590 I4I	Панель	I	С № I0322
73		I 760I 7502 840 005	Панель	I	
74		I 760I 7502 830 I24	Зашивка	I	По № I0320
		I 760I 7502 830 203	Зашивка	I	С № I0322
75		I 760I 7502 560 000	Панель	I	



## КАТАЛОГ ДЕТАЛЕЙ И СБОРОЧНЫХ ЕДИНИЦ

Номер фигуры	Номер позиции	Обозначение	Наименование сборочных единиц, деталей	Колич. на сб. ед.	Сведения о взаимо- заменяемости и конст- руктивных изменениях
5	76	I 760I 7502 540 022	Панель	I	
	77	I 760I 7502 620 082	Лист	I	По № I0320
		I 760I 7502 600 I23	Лист	I	С № II328
	78	I 760I 7502 620 080	Лист	I	По № I0320
		I 760I 7502 600 II9	Лист	I	С № II328
	79	I 760I 7502 540 014	Панель	I	
	80	I 760I 7502 520 030	Панель	I	
	81	I 760I 7502 520 026	Панель	I	
	82	I 760I 7502 620 078	Лист	I	По № I0320
		I 760I 7502 600 II5	Лист	I	С № II328
	83	I 760I 7502 550 I96	Панель	I	
	84	I 760I 7502 520 002	Панель	I	
	85	I 760I 7502 540 204	Панель	I	
	86	I 760I 7502 540 010	Панель	I	
	87	I 760I 7502 520 022	Панель	I	
	88	I 760I 7502 620 076	Лист	I	По № I0320
		I 760I 7502 600 III	Лист	I	С № II328
	89	I 760I 7502 520 018	Панель	I	
	90	I 760I 7502 520 014	Панель	I	
	91	I 760I 7502 540 030	Панель	I	
	92	I 760I 7502 530 006	Панель	I	
	93	I 760I 7502 620 074	Лист	I	По № I0320
		I 760I 7502 600 I07	Лист	I	С № II328
	94	I 760I 7502 520 010	Панель	I	
	95	I 760I 7502 520 006	Панель	I	
	96	I 760I 7502 400 I62	Зашивка	I	По № I0320
		I 760I 7502 400 22I	Зашивка	I	С № I0322
	97	I 760I 7502 400 I66	Зашивка	I	По № I0320
		I 760I 7502 400 2I5	Зашивка	I	С № I0322
	98	I 760I 7502 400 I70	Зашивка	I	По № I0320
I 760I 7502 400 207		Зашивка	I	С № I0322	
99	I 760I 7502 400 I72	Зашивка	I	По № I0320	
	I 760I 7502 400 203	Зашивка	I	С № I0322	

  
КАТАЛОГ  
ДЕТАЛЕЙ И СБОРОЧНЫХ ЕДИНИЦ

Номер фигуры	Номер позиции	Обозначение	Наименование сборочных единиц, деталей	Колич. на сб. ед.	Сведения о взаимо- заменяемости и конст- руктивных изменениях
5	I00	I 760I 7502 400 002	Зашивка борта (шпангоуты № I7 - I9)	I	По № I0320 С № I0322
		I 760I 7502 400 00I	Зашивка борта (шпангоуты № I7 - I9)	I	
	I0I	I 760I 7502 590 I77	Прокладка	2	
	I02	I 760I 7502 590 I73	Панель	I	
		I 760I 7502 590 I75	Панель	I	
	I03	I 760I 7502 460 00I	Кожух	I	
		I 760I 7502 460 002	Кожух	I	
	I04	2408A-4-6	Втулка	90	
	I05	3I66A-4-20	Винт	I00	
		338IA-4	Гайка	737	
		340IA-0,5-4-8	Шайба	I645	
	I06	A4x3 ГОСТ I777-42	Пистон	96	
	I07	I 760I 7502 700 03I	Шнур крученный	I2	
	I08	3I75A-4-I2	Винт	360	
		3382A-4	Гайка	340	
	I09	3I83A-4-I2	Винт	660	
		3I72A-4-I4	Винт	300	
		3295A-4	Гайка	636	
		3297A-4	Гайка	50	
	IIO	I 760I 7502 400 0I3	Прокладка	8	
III	I 760I 7502 220 005	Шайба	76		
II2	3I85A-4-I2	Винт	228		
	3373A-4	Гайка	490		
II3	I 760I 7502 220 003	Гнездо	76		
II4	I 760I 7502 50I 000	Скоба	I6		
II5	I 760I 7502 500 003	Прокладка	76		
II6	I 760I 7502 502 000	Скоба	44		
II7	3I72A-4-I2	Винт	I92 3I2	По № II338 С № II342	
II8	I 760I 7502 590 2I9	Прокладка	5		
II9	I 760I 7502 590 2I7	Прокладка	5		
I20	3I66A-4-I0	Винт	90		





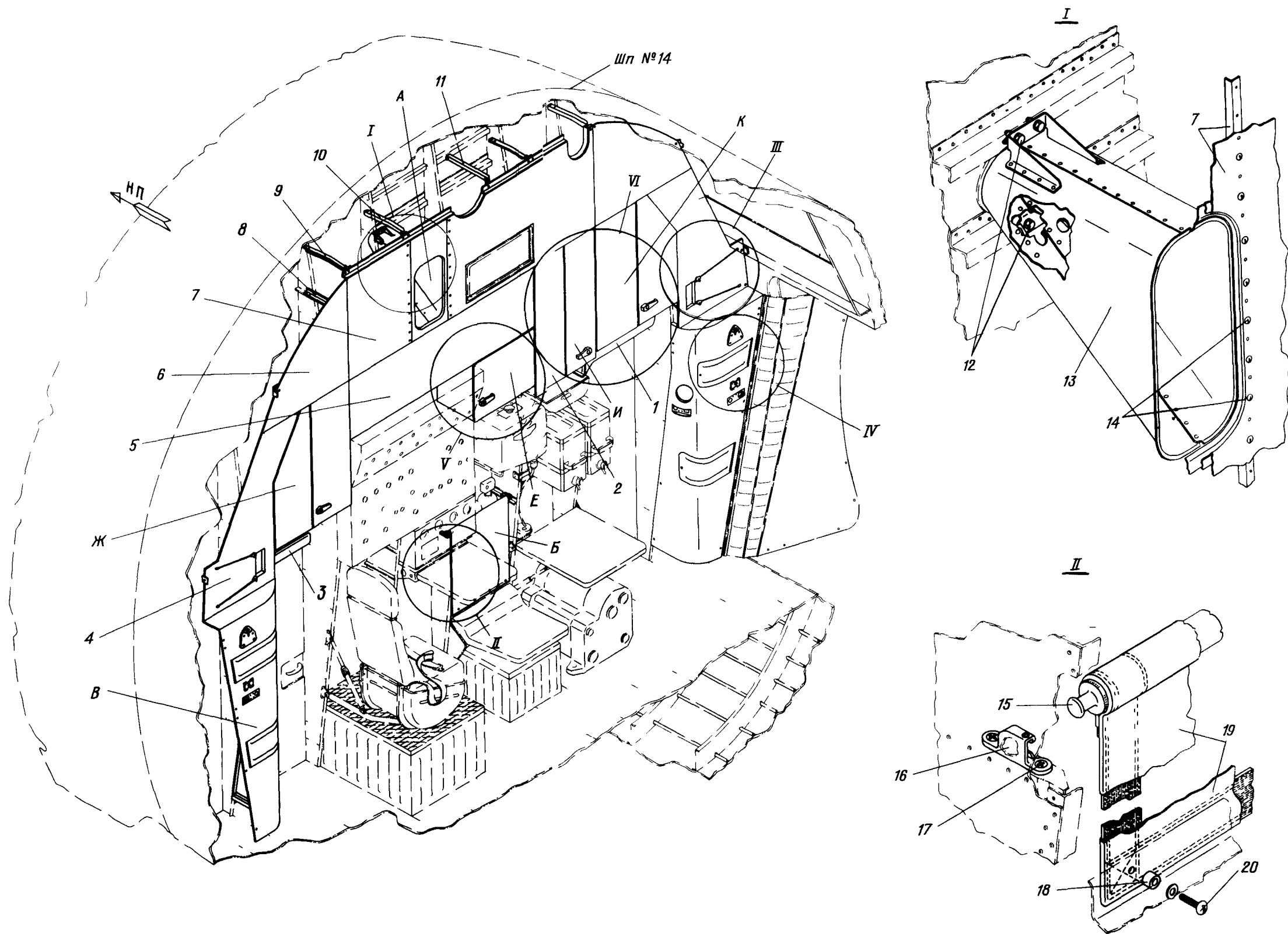
## КАТАЛОГ ДЕТАЛЕЙ И СБОРОЧНЫХ ЕДИНИЦ

Номер фигуры	Номер позиции	Обозначение	Наименование сборочных единиц, деталей	Колич. на сб. ед	Сведения о взаимо- заменяемости и конст- руктивных изменениях
5	I20	340IA-I-4-8	Шайба	740	
	I21	300IA-4-I6	Болт	10	
	I22	I 760I 7502 830 015	Уголок	40	
	I23	I 760I 7502 830 019	Прокладка	40	
	I24	3I66A-4-I6	Винт	71	
	I25	I 760I 7502 62I 000	Пружина	110	По № I0320
	I26	I 760I 7502 622 000	Упор	112	По № I0320
	I27	3I75A-4-I0	Болт	112	По № I0320
	I28	I 760I 7502 623 000	Упор	120	С № II328
	I29	3I72A-4-I2	Винт	240	С № II328
	I30	I703с52	Корпус с пружиной	34	
		I710с52-23 Кд	Шип с нарезным хвостиком	34	
	I31	3I83A-4-I0	Винт	26	
		3I83A-4-I2	Винт	450	
	I32	I 760I 7502 450 289	Лента-застежка	8	
		I 760I 7502 450 30I	Лента-застежка	16	
		I 760I 7502 450 309	Лента-застежка	2	
		I 760I 7502 450 31I	Лента-застежка	2	
		I 760I 7502 450 315	Лента-застежка	2	
		I 760I 7502 450 29I	Лента-застежка	2	
		I 760I 7502 450 319	Лента-застежка	8	
		I 760I 7502 450 32I	Лента-застежка	2	
		I 760I 7502 450 323	Лента-застежка	2	
I 760I 7502 450 523		Лента-застежка	2		



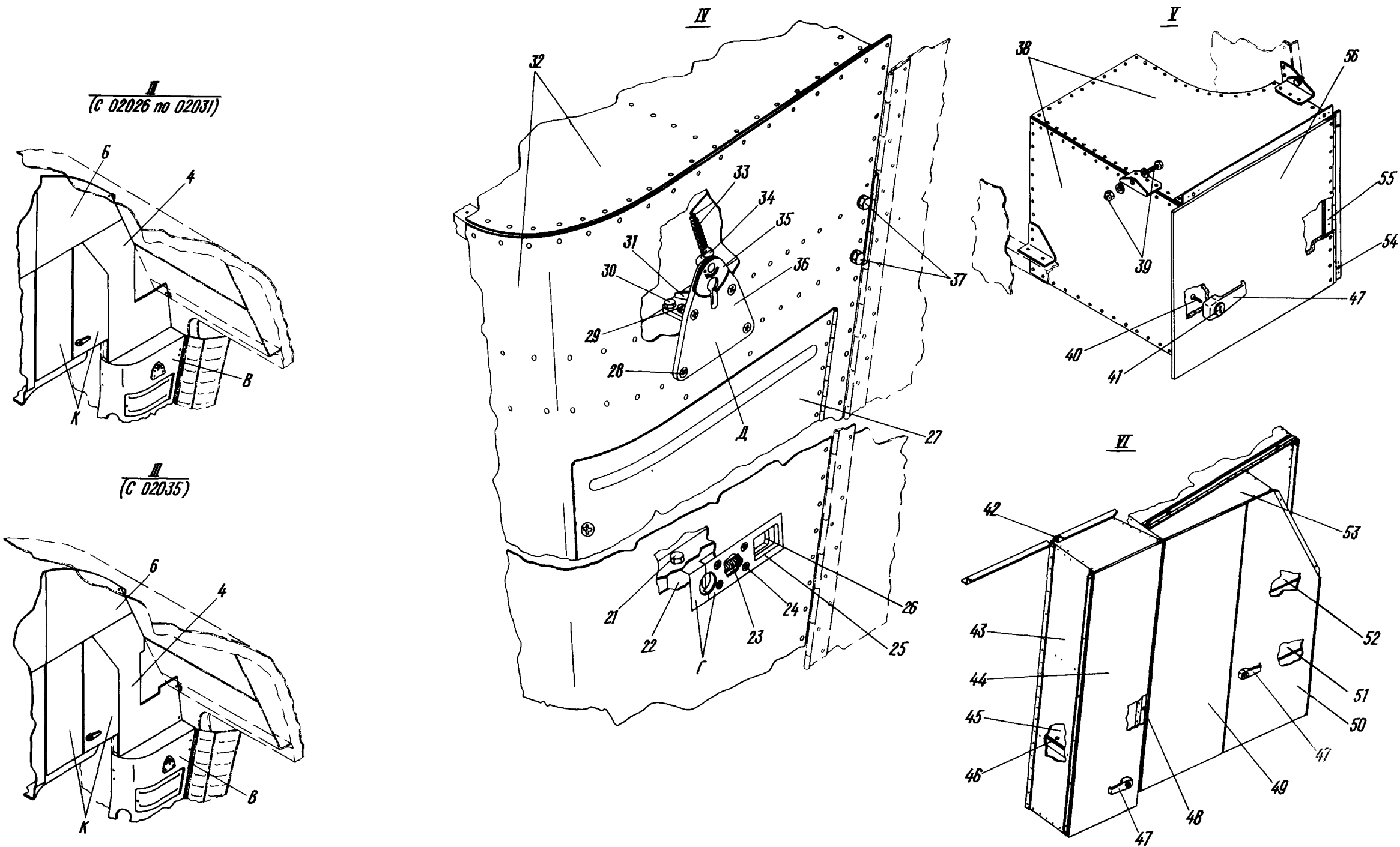


Ил. 76  
КАТАЛОГ  
ДЕТАЛЕЙ И СБОРОЧНЫХ ЕДИНИЦ



Зашивка шпангоута № 14  
Фигура 6 (Лист I из 2)





Зашивка шпангоута № 14  
Фигура 6 (Лист 2 из 2)



## КАТАЛОГ ДЕТАЛЕЙ И СБОРОЧНЫХ ЕДИНИЦ

Номер фигуры	Номер позиции	Обозначение	Наименование сборочных единиц, деталей	Колич. на сб. ед.	Сведения о взаимо- заменяемости и конст- руктивных изменениях
6		I 760I 7504 000 000	ЗАШИВКА ШПАНГОУТА № I4	I	ВЗ
	I	I 760I 7504 I00 000	Зашивка над входной дверью	I	По № 01019
		I 760I 7504 450 000	Установка предохранительного козырька над дверью пилотов	I	С № 01022
	2	I 760I 7504 040 000	Панель	I	По № 07175
		I 760I 7504 040 023	Панель	I	С № 07179
	3	I 760I 7504 020 000	Зашивка над туалетной дверью	I	По № 01019
		I 760I 7504 470 000	Установка предохранительного козырька над туалетной дверью	I	С № 01022
	4	I 760I 7504 I70 002	Панель боковая (лев.)	I	
		I 760I 7504 I70 00I	Панель боковая (прав.)	I	
	5	I 760I 7504 030 000	Панель заслонки	I	По № 07175
		I 760I 7504 000 025	Панель	I	С № 07179
	6	I 760I 7504 080 002	Панель (лев.)	I	
		I 760I 7504 080 00I	Панель (прав.)	I	
	7	I 760I 7504 050 000	Панель	I	
	8	I 760I 7504 000 004	Профиль (лев.)	4	
		I 760I 7504 000 003	Профиль (прав.)	4	
	9	I 760I 7504 I80 00I	Кронштейн (прав.)	2	
	I0	I 760I 7504 I80 002	Кронштейн (лев.)	2	
	I1	I 760I 7504 I85 000	Кронштейн	I	
	A	I 760I 7504 060 000	Установка раструба окна на шпангоуте № I4	I	
	I2	3240A-4-I2	Болт	4	
		338IA-4	Гайка анкерная	4	
		340IA-I-4-8	Шайба	4	
I3	I 760I 7504 070 000	Раструб окна	I		
I4	3I77A-3-I0	Винт	2I		
	3373A-3	Гайка	2I		
	340IA-0,8-3-8	Шайба	2I		
B	I 760I 7504 I20 000	Установка спинки	I		
I5	I 760I 7504 I50 000	Труба	I		



## КАТАЛОГ ДЕТАЛЕЙ И СБОРОЧНЫХ ЕДИНИЦ

Номер фигуры	Номер позиции	Обозначение	Наименование сборочных единиц, деталей	Колич. на сб. ед.	Сведения о взаимо- заменяемости и конст- руктивных изменениях
6	I6	I 760I 7504 I40 002	Гнездо (лев.)	I	
		I 760I 7504 I40 00I	Гнездо (прав.)	I	
I7		3I86A-5-I2	Винт	4	По № 0I022 С № 02026
		5946A-5-I2	Винт	4	
		3373A-5	Гайка	4	
		340IA-I-5-I0	Шайба	4	
I8		2408A-5-6	Втулка	4	
I9		I 760I 7504 I30 000	Спинка	I	
20		3059A-5-I8	Винт	4	По № 0I022 С № 02026
		5940A-5-I8	Винт	4	
		33I5A-5	Гайка	4	
		340IA-I-5-I0	Шайба	4	
В		I 760I 7504 320 000	Установка угловых кожухов	I	
2I		4929A-4-52	Болт	I4	
		3373A-4	Гайка	I4	
		340IA-I,5-4-I0	Шайба	I4	
Г		I 760I 7504 290 000	Замок	4	
22		I 760I 7504 29I 000	Корпус	I	
23		I9I6A-I,2-I0-30	Пружина	I	
24		385AH-5-38	Болт	4	
		3373A-5	Гайка	4	
		340IA-I-5-I0	Шайба	4	
25		I 760I 7504 292 000	Крышка	I	
26		I 760I 7504 293 000	Защелка	I	
27		I 760I 7504 420 00I	Лючки для подхода к цилиндрам входных дверей (прав.)	2	
		I 760I 7504 420 002	Лючки для подхода к цилиндрам входных дверей (лев.)	2	
28		I 760I 7504 380 00I	Пластина (прав.)	I	
		I 760I 7504 380 002	Пластина (лев.)	I	
28		307IA-4-I6	Болт	8	
		3373A-4	Гайка	8	
		340IA-I-4-8	Шайба	8	
29		3064A-5-56	Болт	8	С № 02026 по № 05II7





КАТАЛОГ  
ДЕТАЛЕЙ И СБОРОЧНЫХ ЕДИНИЦ

Номер фигуры	Номер позиции	Обозначение	Наименование сборочных единиц, деталей	Колич. на сб. ед.	Сведения о взаимо- заменяемости и конст- руктивных изменениях
6	29	3373А-5	Гайка	8	С № 02026 по № 05117
		3401А-I,5-5-10	Шайба	8	
30		3003А-5-56	Болт	16	
		3373А-5	Гайка	16	
		3401А-I,5-5-10	Шайба	16	
31		I 760I 7504 346 000	Кронштейн	2	
32		I 760I 7504 330 001	Кожух угловой (прав.)	I	
		I 760I 7504 330 002	Кожух угловой (лев.)	I	
33		1919А-8-40	Пружина	I	
34		I 760I 7504 382 000	Рычаг	2	
		3480А-2Пр2 <sub>2а</sub> -10	Штифт	2	
		3405А-0,5-6-12	Шайба	4	
35		I 760I 7504 390 001	Крышка (прав.)	I	
		I 760I 7504 390 002	Крышка (лев.)	I	
36		I 760I 7504 347 000	Пластина	2	
37		4929А-6-18	Болт	8	
		3401А-I,5-6-12	Шайба	8	
Е		I 760I 7533 600 000	Установка бытового шкафа № 2	I	
38		I 760I 7533 610 000	Ящик бытовой № 2	I	
39		3241А-5-16	Болт	3	
		3373А-5	Гайка	3	
		3405А-I-5-10	Шайба	6	
		3405А-I,5-5-10	Шайба	3	
40		3177А-3-18	Винт	16	
41		ЗУП-10	Замок	4	
Ж		I 760I 7533 500 000	Установка бытового шкафа	I	
И		I 760I 7533 800 000	Установка шкафа № 2 для техдокументации	I	
42		3241А-5-12	Винт	14	
		3373А-5	Гайка	14	
		3401А-I-5-10	Шайба	14	
43		I 760I 7533 810 000	Шкаф № 2 для техдокумента- ции	I	

**№ 76**  
**КАТАЛОГ**  
**ДЕТАЛЕЙ И СБОРОЧНЫХ ЕДИНИЦ**

Номер фигуры	Номер позиции	Обозначение	Наименование сборочных единиц, деталей	Колич. на сб. ед.	Сведения о взаимо- заменяемости и конст- руктивных изменениях
6	44	I 760I 7533 820 000	Дверца	I	По № 03067 С № 03078
	45	I 760I 7533 840 000	Полка	2	
	46	3I83A-4-I4	Винт	I2	
		3373A-4	Гайка	I2	
		340IA-0,8-4-8	Шайба	I2	
		340IA-0,5-4-8	Шайба	I2	
	47	I 760I 7533 2II 000	Ручка	4	
	48	3I83A-4-I0	Винт	9	
		338IA-4	Гайка анкерная	9	
	К	I 760I 7533 700 000	Установка шкафа № I для техдокументации	I	
	49	I 760I 7533 760 000	Дверца	I	
	50	I 760I 7533 750 000	Дверца	I	
	5I	I 760I 7533 730 000	Полка	I	
	52	I 760I 7533 740 000	Полка	I	
	53	I 760I 7533 7I0 000	Шкаф № I для техдокумента- ции	I	
	54	338IA-4	Гайка анкерная	4	
55	I 760I 7533 630 000	Петля	I		
56	I 760I 7533 620 000	Дверца	I		

Самолет Ил-76  
Каталог деталей  
и сборочных единиц

Глава 32 – ШАССИ

Глава 33 – ГИДРАВЛИЧЕСКАЯ СИСТЕМА

Глава 34 – ВЫСОТНОЕ ОБОРУДОВАНИЕ

Глава 35 – ПРОТИВООБЛЕДЕНИТЕЛЬНАЯ СИСТЕМА (ПОС)

Глава 36 – БЫТОВОЕ ОБОРУДОВАНИЕ

Изд. № 22220/2

